

**МІНІСТЕРСТВО ОСВІТИ І НАУКИ УКРАЇНИ
НАЦІОНАЛЬНИЙ ТЕХНІЧНИЙ УНІВЕРСИТЕТ УКРАЇНИ
"КИЇВСЬКИЙ ПОЛІТЕХНІЧНИЙ ІНСТИТУТ"**

**“ПАТЕНТОЗНАВСТВО
ТА АВТОРСЬКЕ ПРАВО”.
Практикум**

Навчальне електронне видання

А.С. Ромашко, О.М. Кравець, О.В. Литвин

для студентів та аспірантів технічних спеціальностей

Київ - 2014 р.

УДК (07) 608.1/.6:347.77/.78
ББК 67.9(4УКР)310
Р69

Рекомендовано Міністерством освіти і науки України як навчальний посібник для студентів вищих навчальних закладів, лист №1/11-19126 від 05.12.2014 р.

Рецензенти: **О.Ф.Саленко, докт. техн. наук, проф.**
Ю.В.Тихоненко, канд. техн. наук, доц.

Редактор: **Ю.М.Кузнєцов, докт. техн. наук, проф.**

“ПАТЕНТОЗНАВСТВО ТА АВТОРСЬКЕ ПРАВО. ПРАКТИКУМ ” для студентів та аспірантів технічних спеціальностей. Навчальне електронне видання. [Електронний ресурс] /НТУУ "КПІ"/ А.С. Ромашко, О.М. Кравець, О.В. Литвин. - К.: НТУУ "КПІ", 2014. - 173 с.

Практикум доповнює затверджені підручники, містить дидактичні матеріали, завдання, приклади. В практикумі наведена послідовність складання документів, які надаються до заяв на набуття та реєстрацію прав інтелектуальної власності та послідовність виділення ноу-хау з патентної документації, звернута увага на окремі аспекти ліцензування прав на об’єкти інтелектуальної власності

Для студентів та аспірантів технічних спеціальностей, може бути використаний для студентів спеціальності «Інтелектуальна власність» при викладанні дисципліни "Набуття прав інтелектуальної власності" і може бути корисним представникам інших галузей, яких цікавлять питання набуття прав інтелектуальної власності.

© Ромашко А.С., Кравець О.М., Литвин О.В., 2014
© НТУУ «КПІ», 2014

ЗМІСТ

	Стор.
ВСТУП	9
ПРАКТИЧНЕ ЗАНЯТТЯ №1. Рівні винахідницьких задач та підбір прикладів винаходів. Демонстрація одного з методів розв’язання винахідницьких задач на прикладі об’єкту обраного студентами	12
1.1 Рівні винаходів	12
1.2 Особливості спеціалізованих патентів на винаходи	13
1.3. Узагальнення пар ознак	14
1.4 Демонстрація одного з методів розв’язання винахідницьких задач	15
1.5 Вибір об’єктів за рівнями винаходів	16
1.6 Вимоги до оформлення протоколу	16
ПРАКТИЧНЕ ЗАНЯТТЯ №2. Написання структур рубрик відповідно МПК по бюлетенях «Промислова власність» та за пошуковими системами та базами даних Укрпатенту	17
2.1 Вибір рубрики Міжнародної патентної класифікації	18
2.2 Виконання патентного пошуку	19
2.3 Визначення коду МПК об’єкта та розписування назви розділу класу, підкласу, основної групи	23
2.4 Визначення коду МПК об’єкта за темою магістерської дисертації та розписування назви розділу класу, підкласу, основної групи	24
2.5 Підбір 3-4 аналогів за темою магістерської дисертації	24
2.6 Вимоги до оформлення протоколу	24
ПРАКТИЧНЕ ЗАНЯТТЯ №3. Підбір аналогів і вибір найближчого аналога. Складання формули на пристрій, спосіб з використанням основних законів логіки. Формальна експертиза формул корисних моделей за завданням	25
3.1 Підбір аналогів, вибір найближчого аналогу на винахід (корисну модель)	26

3.2 Складання формули винаходу (корисної моделі) на пристрій, спосіб з використанням основних законів логіки	29
3.3 Формальна експертиза формули	30
3.4 Вибір аналога та найближчого аналога за обраними студентом аналогами	31
3.5 Виконання формальної експертизи формул за варіантами	32
3.6 Виконання формальної експертизи формул за темою магістерської дисертації	32
3.7 Вимоги до оформлення протоколу	32

ПРАКТИЧНЕ ЗАНЯТТЯ №4. Оформлення заявки на об'єкт.

Складання формули винаходу на пристрій за наданими матеріалами заявки	33
4.1 Підготовка документів до заявки на прикладі реального патенту .	33
4.2 Складання формул та заповнення бланку заяви	39
4.3 Складання формули винаходу чи корисної моделі за матеріалами своєї магістерської дисертації	39
4.4 Вимоги до оформлення протоколу	39

ПРАКТИЧНЕ ЗАНЯТТЯ №5. Пошук промислових зразків з написанням рубрик відповідно МКПЗ по бюлетенях «Промислова власність» та за пошуковими системами та базами даних

Україні. Оформлення заявки на промисловий зразок	40
5.1 Пошук промислових зразків з написанням рубрик відповідно МКПЗ	41
5.2 Оформлення заявки на промисловий зразок на прикладі реального патенту	42
5.3 Визначення переліку зображень промислового зразка	44
5.4 Визначення переліку зображень промислового зразка пов'язаного з темою магістерської дисертації, складання опису	44
5.5 Заповнення бланку заяви	44

5.6	Визначення кодів МКПЗ промислового зразка	44
5.7	Вимоги до оформлення протоколу	44
ПРАКТИЧНЕ ЗАНЯТТЯ №6. Пошук знаків для товарів і послуг		
(торговельних марок) з написанням рубрик відповідно МКТП по		
бюлетенях «Промислова власність» та за пошуковими системами		
та базами даних Укрпатенту. Оформлення заявки на торгівельну		
	марку	45
6.1	Класифікації, що стосуються торгівельних марок	46
6.2	Приклад пошуку торгівельної марки за ключовими словами	47
6.3	Приклад пошуку торгівельної марки з використанням кодів	
	Віденської класифікації	47
6.4	Опис торгівельної марки	51
6.5.	Оформлення бланку заяви	51
6.6	Вибір схожих торгівельних марок	51
6.7	Вимоги до оформлення протоколу	52
ПРАКТИЧНЕ ЗАНЯТТЯ №7. Оформлення «ноу-хау» до патенту,		
	або на алгоритм чи програмний продукт	53
7.1	Класифікація інформації з обмеженим доступом	53
7.2	Специфіка ноу-хау та їх виявлення в матеріалах заявки на винахід	
	(корисну модель)	55
7.3	Приклади виявлення в матеріалах заявки на винахід (корисну	
	модель) ноу-хау	58
7.4	Документування матеріалів ноу-хау	60
7.5	Виявлення ноу-хау та документування матеріалів ноу-хау	61
7.6	Вимоги до оформлення протоколу	61
ПРАКТИЧНЕ ЗАНЯТТЯ №8. Оформлення заявки на реєстрацію		
	авторського права.....	62
8.1	Види реєстрацій авторського права	63
8.2	Документи, що потрібні для реєстрації авторського права	63

8.3 Виявлення переліку документів для реєстрації авторського права на конкретний об'єкт авторського права	64
8.4 Оформлення заяви	64
8.5 Вимоги до оформлення протоколу	64
ПРАКТИЧНЕ ЗАНЯТТЯ №9. Складання ліцензійного договору, обґрунтування його виду та обґрунтування виду оплати та вартості ліцензійної винагороди	65
9.1 Структура ліцензійної угоди	65
9.2 Умови договору, які є нікчемними	66
9.3 Складання проекту ліцензійної угоди	67
9.4 Підготовка ліцензійної угоди кожним студентом	68
9.5 Вимоги до оформлення протоколу	68
Додатки	
Додаток А Додаток до практичного заняття 1	69
Додаток А1 Протокол до практичного заняття №1	69
Додаток Б Додаток до практичного заняття 2	70
Додаток Б1 Протокол до практичного заняття №2	70
Додаток В Додатки до практичного заняття 3	71
Додаток В1 Дидактичні матеріали до практичного заняття №3	71
Додаток В2 Матеріали для формальної експертизи реальних формул (15 варіантів)	72
Додаток В3 Протокол до практичного заняття №3	79
Додаток Г Додатки до практичного заняття 4	80
Додаток Г1 Дидактичні матеріали до практичного заняття №4	80
Додаток Г2 Матеріали описів для складання формул (7 варіантів)	82
Додаток Г2 Варіант 1 Назва "Спосіб виготовлення деревинно-солом'яних плит"	82
Додаток Г2 Варіант 2 Назва "Сплав для виробництва труб"	86
Додаток Г2 Варіант 3 Назва "Ручний пристрій для зняття шкірки з	

овочів"	88
Додаток Г2 Варіант 4 Назва "Універсальний вантажний велосипед Мосейчука"	90
Додаток Г2 Варіант 5 Назва "Обприскувач причіпний для садів і виноградників"	98
Додаток Г2 Варіант 6 Назва "Застосування гетерометалічного комплексу [Cu(en) ₂][Mn ₂ (C ₂ O ₄) ₃]·6H ₂ O (en - етилендіамін) як прекурсора для одержання електрокаталізатора відновлення кисню	103
Додаток Г2 Варіант 7 Назва "Спосіб і пристрій для грубого відокремлення твердих частинок із газів, обтяжених твердими частинками"	104
Додаток Г3 Бланк заяви на про видачу патенту України винахід корисну модель	120
Додаток Г4 Протокол до практичного заняття №4	122
Додаток Д Додатки до практичного заняття 5	123
Додаток Д1 Опис та зображення промислового зразка	123
Додаток Д2 Зображення промислових зразків для складання описів (9 варіантів)	125
Додаток Д3 Бланк заявки на видачу патенту на промисловий зразок ..	128
Додаток Д4 Протокол до практичного заняття №5	130
Додаток Е Додатки до практичного заняття 6	131
Додаток Е1 Зображення торгівельних марок для складання описів (12 варіантів)	131
Додаток Е2 Бланк заявки на реєстрацію знака для товарів та послуг ...	134
Додаток Е3 Протокол до практичного заняття №6	136
Додаток Є. Додаток до практичного заняття 7	137
Додаток Є1 Протокол до практичного заняття №7	137
Додаток Ж. Додатки до практичного заняття 8	138
Додаток Ж1 Дидактичні матеріали до практичного заняття №8.	

Перелік об'єктів авторського права	138
Додаток Ж2 Заява про реєстрацію авторського права на твір	139
Додаток Ж3 Заява про реєстрацію авторського права на службовий твір	143
Додаток Ж4 ДОВІРЕНІСТЬ	147
Додаток Ж5 Протокол до практичного заняття №8	148
Додаток 3. Додатки до практичного заняття 9	149
Додаток 31. Витяг з Цивільного кодексу України	149
Додаток 32. Бланк для укладання проекту ліцензійного договору	155
Додаток 33. Протокол до практичного заняття №9	170
Література	171

Вступ

Роль дисциплін з набуття та реєстрації прав, зокрема, «Патентознавство та авторське право», який викладається студентам освітньо-кваліфікаційного рівня "магістр" НТУУ «КПІ» після курсу «Інтелектуальна власність» переоцінити важко.

Неправильно складена заявка, або взагалі відсутня заявка на об'єкт права інтелектуальної власності, або неналежним чином ідентифіковане ноу-хау можуть викликати значні збитки для бізнесу.

Правильне та своєчасне набуття прав - перевага у конкурентній боротьбі. Неправильне та несвоєчасне набуття прав – можливий програш, чи витрати часу та коштів, що деколи рівноцінно програшу.

У ХХІ ст. економічне зростання забезпечуватиметься насамперед науково-технічним прогресом та інтелектуалізацією основних чинників виробництва в усіх сферах народного господарства. Питома вага нових знань, що втілюються в товарах, технологіях, освіті, організації виробництва в розвинутих країнах становить від 70 до 85 % приросту ВВП. Тому в глобальній економічній конкуренції виграють держави, які забезпечують сприятливі умови для інноваційної діяльності, пов'язані з розробленням, упровадженням і використанням новинок.

Створення конкурентоспроможної продукції, що відрізняється новизною і високим науковим змістом, неможливо без застосування нових рішень, що стають ефективним засобом у конкурентній боротьбі, у створенні нових технологій.

Хоча дисципліни, пов'язані з набуттям прав інтелектуальної власності охоплюють усі види економічної діяльності людини, але в зв'язку зі специфікою підготовки фахівців в НТУУ «КПІ» цей практикум обмежується 9-ма практичними заняттями, присвяченими не усім об'єктам права інтелектуальної власності.

Цей практикум доповнює затверджені підручники., надає можливість сформулювати вміння стосовно набуття прав на підставі наведених прикладів та розроблених дидактичних матеріалів .

Практичне заняття – вид навчального заняття, на якому студенти під керівництвом викладача шляхом виконання певних відповідно сформульованих завдань **закріплюють теоретичні положення навчальної дисципліни** і набувають вмінь та навичок їх практичного застосування відповідно Положення про організацію навчального процесу в НТУУ “КПІ”: 5. Організаційні форми навчального процесу [Електронний ресурс]. – Режим доступу: <http://kpi.ua/lessons>.

Перелік тем практичних занять визначений навчальною програмою дисципліни [1] та робочими програмами.

Практичне заняття включає:

- короткий виклад окремих аспектів теоретичних положень, необхідних для вирішення практичних занять;
- постановку загальної проблеми (завдання) викладачем та її обговорення за участю студентів,
- виконання практичного завдання в аудиторії, як виданого викладачем так і за темою магістерської дисертації;
- виконання практичного завдання за самостійною роботою,
- перевірка та оцінювання виконаних завдань за самостійною роботою.

Мета практичних занять – закріплення теоретичних знань, формування умінь стосовно набуття прав на об’єкти інтелектуальної власності.

ПОСЛІДОВНІСТЬ САМОСТІЙНОЇ ПІДГОТОВКИ СТУДЕНТІВ ДО ПРАКТИЧНИХ ЗАНЯТЬ:

- 1) засвоїти лекційний матеріал за темою з розглядом відповідних законів та відомчих нормативно правових актів;
- 2) підготувати додаткові матеріали для конкретного практичного заняття, роздрукувати дидактичні матеріали до практичного заняття та підготувати інші матеріали, що вимагаються;
- 3) прочитати теоретичні положення та підготувати питання для викладача по незрозумілому матеріалу;

- 4) оформити протокол до попереднього практичного заняття, який складається назви практичного заняття (Протокол до практичного заняття ...), розділу «Практична частина під час роботи в аудиторії», розділу «Практична частина для самостійної роботи» підпису студента з зазначенням його факультету, групи та ПІБ.

На кожне практичне заняття виділено 2 аудиторних години та від 1.85 до 1.9 годин на самостійну роботу студента.

Рекомендовано для підготовки до кожного практичного заняття витратити не менше 20-30 хвилин. Для підготовки протоколу рекомендовано, з урахуванням індивідуальних особливостей кожного студента, рівня вивчення ним лекційного матеріалу, його підготовленості до виконання магістерської дисертації, можливості доступу до Інтернет витратити до 1,5 години.

В разі відсутності студента на практичному занятті, допускається зарахування та оцінювання пропущеного заняття за умови підготовки та захисту протоколу пропущеного заняття.

В такому випадку розділ «Практична частина під час роботи в аудиторії» готується студентом самостійно з вирішенням завдань, аналогічних розглянутим на практичному занятті (аналогічні завдання студент має сформулювати чи знайти самостійно, або, в разі наявності варіантів для практичного заняття - за своїм варіантом).

ПРАКТИЧНЕ ЗАНЯТТЯ №1.

Рівні винахідницьких задач та підбір прикладів винаходів.

**Демонстрація одного з методів розв'язання винахідницьких задач
на прикладі об'єкту обраного студентами**

Перелік додаткових матеріалів. Додаткові та дидактичні матеріали на першому практичному занятті не передбачені.

ПЛАН ПРАКТИЧНОГО ЗАНЯТТЯ №1

Теоретична частина

1.1 Рівні винаходів

1.2 Особливості спеціалізованих патентів на винаходи.

Практична частина під час роботи в аудиторії

1.3. Узагальнення пар ознак

1.4 Демонстрація одного з методів розв'язання винахідницьких задач

Практична частина для самостійної роботи

1.5 Вибір об'єктів за рівнями винаходів

1.6 Вимоги до оформлення протоколу

Оцінювання

ЗМІСТ ПРАКТИЧНОГО ЗАНЯТТЯ №1

Теоретична частина

1.1 Рівні винаходів

П'ять рівнів винаходів - досить умовне поняття, яке застосовується для того, щоб уявити цінність винаходу.

Щоб визначити рівень конкретного винаходу необхідно проаналізувати відмінні ознаки винаходів сучасного рівня техніки та рівня техніки, який існував раніше.

Продемонструємо різні рівні винаходів на прикладі одного об'єкту "телефон".

5-й рівень винаходу – "піонерський винахід", тобто вперше створений об'єкт даного призначення на основі відкриття, що звук можна передавати за допомогою електричного струму (американський фізик Пейдж 1837 р.).

14 лютого 1876 р. О.Белл подав патентну заявку на пристрій, в якому звук передавався аналоговим електричним сигналом, хоча реально телефон запрацював майже на місяць пізніше. (І.Грей запізнився з подачею заявки на такий же пристрій на дві години).

4-й рівень винаходу – принципові відмінності принципу дії нового об'єкту уже відомого призначення (фактично з використанням нового відкриття).

Наприклад. Провідний телефонний апарат та мобільний телефон.

3-й рівень винаходу – суттєві відмінності принципу дії об'єктів.

Наприклад. Телефонний апарат без набирача номеру та з набирачем або провідний телефонний апарат зі звичайною трубкою та з радіотрубкою

2-й рівень винаходу – відмінності на рівні вузлів об'єкту.

Наприклад. Дисковий набирач номеру та кнопковий.

1-й рівень винаходу – відмінності на рівні окремих елементів. Дуже часто це заміна одного матеріалу на інший.

Наприклад. Феритна мембрана слухавки та з вуглецево-композитних матеріалів.

1.2 Особливості спеціалізованих патентів на винаходи.

Відомо, що патенти бувають на рішення, які не мають аналогів, патенти бувають на рішення, які мають аналоги, патенти бувають на продукт, процес та застосування відомого за новим призначенням, але окрім всього перерахованого кожен патент можна віднести до певного "спеціалізованого" патенту з огляду на зміст формули та з огляду на політику заявника стосовно обраної стратегії патентування (коли для того щоб сформулювати формулу винаходу дуже часто потрібна допомога патентознавця та знання видів таких патентів).

Види спеціалізованих патентів [2] .

Патенти, з огляду на зміст формули:

- **Парасольковий** – максимальна кількість ознак винаходу в найбільш узагальненому вигляді, для захисту усіх можливий варіантів, модифікацій в перспективі. **Коли відомі ознаки** на рівні $2+2=4$ їх **потрібно узагальнити** та добиватись охороноздатності на рівні $a+b=c$ чи $f(x)+f(y)=f(z)$;

- **Зінгеровський** – використовується мінімальна кількість ознак і найкраще – одна ознака, якою можна забезпечити охороноздатність.

Патенти, з огляду на політику заявника в галузі патентування:

Блокуючий – орієнтований на захист тих галузей техніки в яких патентовласник через якісь причини не може розробляти (виготовляти) продукцію та бажає блокувати патентами доступ конкурентів.

Деблокуючий – орієнтований на обхід патентів конкурентів та виникнення незалежного або паралельного права на одні й ті ж об'єкти.

Рекламний – власника цікавить тільки кількість таких патентів та рекламні властивості назв, описів, рефератів.

Дезорієнтуючий – підготовка формул винаходів, направлених на укриття істинних намірів патентовласників та на відволікання уваги конкурентів.

Комбінований – ув'язка в одній формулі протилежних вимог замовника.

Практична частина під час роботи в аудиторії

1.3. Узагальнення пар ознак

Для складання в майбутньому патентів, типу «парасольковий», а також з метою запобігання ситуації, коли одна ознака вилучається і замінюється іншою спробуємо узагальнити наступні пари ознак:

калієве рідке скло - натрієве рідке скло; тарільчаста пружина – спіральна пружина; біогель з ламінарії японської - порошок з ламінарієвих водоростей; неон - аргон; тантал – вольфрам; переріз опори має квадратну форму - переріз опори має прямокутну форму.

Пари рекомендовано узагальнити за наступним прикладом (табл.1.1).

Приклади узагальнення ознак

Ознаки	Приклад узагальнення (співпідпорядкування) ознак
ромб, квадрат	паралелограм
ромб, квадрат, трапеція	чотирикутник (ба трапеція не є паралелограмом)

1.4 Демонстрація одного з методів розв'язання винахідницьких задач на прикладі об'єкту обраного студентами.

Студенти пропонують – викладач записує на дошці.

1.4.1. Студенти обирають об'єкт для вдосконалення.

1.4.2. Студенти обирають довільно 3-4 предмети живої-неживої природи.

1.4.3. Студенти пропонують ознаки обраних об'єктів живої-неживої природи.

1.4.4. Ознаки обраних об'єктів живої-неживої природи аналізуються стосовно можливості їх використання в об'єкті для вдосконалення.

1.4.5. Формуються шляхи для вдосконалення об'єкта, як стосовно функціональних особливостей, так і стосовно дизайну.

Приклад. З метою розширення асортименту запропонувати нові оригінальні конструкції портативних світильників з автономним живленням.

1. Визначаємо фокальний об'єкт, тобто об'єкт, на який буде направлена наша увага при розв'язуванні задачі. Світильник з автономним живленням

2. Вибираємо три-чотири випадкових об'єктів. Допустимо, що це будуть “риба”, “ноги”, “парасолька”.

3. Складаємо перелік властивостей (характерних ознак) вибраних об'єктів. Успіх розв'язання задачі залежить від широти охоплення таких ознак (табл. 1.2).

Таблиця 1.2

Випадкові об'єкти та їх ознаки

Назва випадкового об'єкта	Ознаки випадкових об'єктів
Риба	Луска, заморожена, плаває глибоко в воді, поплавок т.д.
Ніж	Гострий, тонкий, з ручкою, складаний, дорожній і т.д.
Парасолька	Складана, чорна, така, що не промокає, прозора і т.д.

4. Генеруємо ідеї шляхом приєднання ознак випадково вибраних об'єктів до фокального об'єкта. В результаті отримаємо:

- світильник з "лускою" на корпусі (надійно тримається в руці);
- світильник з міцним герметичним корпусом для глибоководного нічного плавання, аквалангіста;
- світильник з поплавком - бакен для направлення руху транспортних засобів в нічний час на річках;
- світильник гострий - світильник з поляризованим світлом;

5. Оцінюємо отримані ідеї і відбираємо корисні рішення.

Практична частина для самостійної роботи

1.5 Вибір об'єктів за рівнями винаходів

Студентам навести 5 рівнів винаходів на прикладі інших об'єктів, ніж телефон (бажано за темою магістерської дисертації). Можна скористатись бюлетнями "Промислова власність" та базами Укрпатенту

1.6 Вимоги до оформлення протоколу

Для студентів, які були присутні на занятті оформлення протоколу полягає тільки в оформленні п.1.5

Студенти, які з різних причин були відсутні на занятті оформлюють протокол за додатком А1 до практичного заняття.

ПРАКТИЧНЕ ЗАНЯТТЯ №2.

Написання структур рубрик відповідно МПК по бюлетенях «Промислова власність» та за пошуковими системами та базами даних Укрпатенту.

Перелік додаткових матеріалів (готується студентами самостійно, або шляхом друкування дидактичних матеріалів за додатками до цього практикума).

Дидактичні матеріали не передбачені.

Студентам підготувати інформацію про рівень техніки стосовно об'єкта за темою магістерської дисертації (напр. підібрати публікації, патенти).

ПЛАН ПРАКТИЧНОГО ЗАНЯТТЯ №2

Теоретична частина

2.1 Вибір рубрики Міжнародної патентної класифікації

2.2 Виконання патентного пошуку

Практична частина під час роботи в аудиторії

2.3 Визначення коду МПК об'єкта та розписування назви розділу класу, підкласу, основної групи

Практична частина для самостійної роботи

2.4 Визначення коду МПК об'єкта за темою магістерської дисертації та розписування назви розділу класу, підкласу, основної групи.

2.5 Підбір 3-4 аналогів за темою магістерської дисертації.

2.6 Вимоги до оформлення протоколу

Оцінювання

ЗМІСТ ПРАКТИЧНОГО ЗАНЯТТЯ №2

Теоретична частина

2.1 Вибір рубрики Міжнародної патентної класифікації

Теоретична частина

Є два шляхи визначення індексу МПК:

- за відомими аналогами (якщо такі відомі) з подальшою перевіркою їх за чинною версією МПК.

- безпосередньо за МПК, наприклад за діючою версією МПК (використовуючи для пошуку ключові слова) за базою Укрпатенту ІДС "Міжнародна патентна класифікація. Українська версія (2014.01)" [3], слід зазначити, що на початку кожного нового року видається нова актуалізована поточна версія, яка ідентифікується за роком видання.

Щоб знайти інформацію стосовно об'єкта треба:

1) визначити межі та істотні ознаки технічного рішення, маючи на увазі внутрішню структуру та природу, конкретну галузь застосування. Треба розглядати технічне рішення під різними кутами зору, щоб мати можливість описати їх різними ключовими термінами;

2) знайти ключові терміни, що відповідають технічному рішення, проаналізувати всі класифікаційні рубрики, що стосуються цього терміну, вибрати найвідповідніші. Якщо опис потребує двох слів, треба дивитися кожне з цих слів, віддавши перевагу іменникам;

3) детально вивчити класифікаційні рубрики, яких стосуються вибрані терміни у Показчику, приділяючи особливу увагу посиланням і приміткам.

Для пошуку безпосередньо за МПК студент виписує рубрики усі первинно відомі рубрики МПК. До речі за пошуковим словом "патрон" МПК-2014.01 отримано біля 90 різних кодів МПК.

Виходячи з суті запропонованого рішення, що планується для оформлення як заявка на винахід (корисну модель), студент має:

- проаналізувати вибрані рубрики на предмет можливості їх застосування виходячи з виду об'єкту винаходу (корисної моделі)

- вибрати додаткові чи інші рубрики (за доцільності).

Слід зазначити, що вибрана рубрика (рубрики) МПК може бути відмінна від рубрик знайдених аналогів та найближчого аналога, так як рубрики слід проаналізувати стосовно доцільності їх застосування у новому об'єкті, виходячи з характеру введення нових ознак [4].

За визначеними кодами здійснити пошук патентних документів за бюлетенем "Промислова власність", або за базою Укрпатенту, дивлячись при цьому не на все підряд, а тільки на документи позначені цими кодами.

2.2 Виконання патентного пошуку

Процедура патентного пошуку складається з наступних етапів:

1 - визначення предмета пошуку (конкретизація і складання рубрикатора по темі);

2 - встановлення кола країн;

3 - вибір тимчасового інтервалу пошуку (при плануванні - 7...10 років; при патентних дослідженнях - 10...15 років; при дослідженнях патентоспроможності рішень - 50 років, а при дослідженнях патентної чистоти - за термін дії патентів);

4 - перегляд і добір описів винаходів (пошуки - тематичний, іменний, нумераційний, з використанням бібліографічних посилань; патентів-аналогів).

Для пошуку аналогів і найближчого аналогу виконується спочатку аналіз технічного рішення, далі виділяють сукупності істотних ознак об'єкта, завдяки яким можна одержати той технічний результат, що заявляється у винаході.

Для проведення патентного пошуку можна користуватися пошуковими системами в мережі Інтернет. Наприклад, пошукова система, що забезпечує пошук по міжнародним та національним фондам баз даних PATENTSCOPE (<http://patentscope.wipo.int/search/ru/structuredSearch.jsf>).

Також часто використовується пошукова система *espacenet* (<http://ep.espacenet.com>), яка є простою у використанні і у той же час ефективною системою пошуку патентної документації з безкоштовним доступом. Сервер Російського патентного відомства *fips.ru* зберігає інформацію про патентні документи Російської Федерації і забезпечує їхній пошук і відображення. Сервер

також дає можливість доступу з інтерфейсом російською мовою до всесвітньої бази патентної інформації і до патентних фондів різних країн і міжнародних організацій.

Пошукова система *espacenet* дозволяє проводити швидкий пошук (рис. 2.1) по ключовим словам, за відомим найменуванням фірми або іменем (прізвищем) заявника, автора (авторів), представника заявника (патентного повіреного) та/або власника охоронного документа.

Цей вид пошуку здійснюється з метою контролю діяльності конкурентів, а також як один із попередніх етапів тематичного пошуку (за найменуванням власника охоронного документа встановлюються номери виданих свідоцтв (патентів) та класифікаційні індекси).

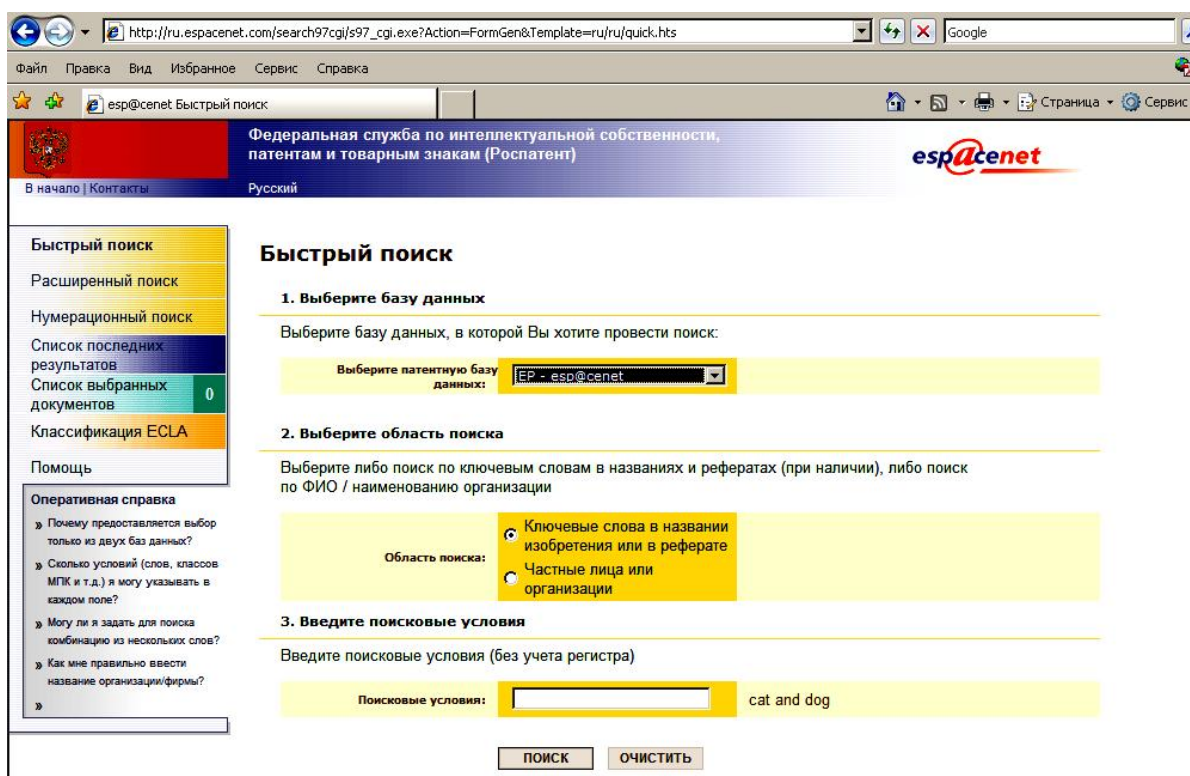


Рис.2.1. Візуальна панель пошукової системи швидкого пошуку

Розширений вид пошуку ще називають предметним і здійснюють з метою виявлення об'єктів промислової власності (ОПВ), що стосуються досліджуваного питання (рис.2.2). Залежно від тематики та виду ОПВ, за допомогою елементів інформаційно-пошукової мови, наприклад індексів рубрик МПК, визначається пошукова область стосовно патентного фонду кожної країни з урахуванням:

переліку патентоспроможних (охороно спроможних) об'єктів; умов надання правової охорони; систем видачі охоронних документів; правил розгляду заявок; прийнятого тлумачення принципів єдності винаходу (корисної моделі); правил виявлення найближчого аналогу; правил упорядкування та систематизації патентних документів; строків дії охоронних документів. Тематичний пошук проводиться не тільки за фондами описів винаходів, корисних моделей та промислових зразків, а й за фондами опублікованих описів до заявок. Пошуковим образом документа може бути як індекс рубрики відповідної класифікації, так і список ключових слів.

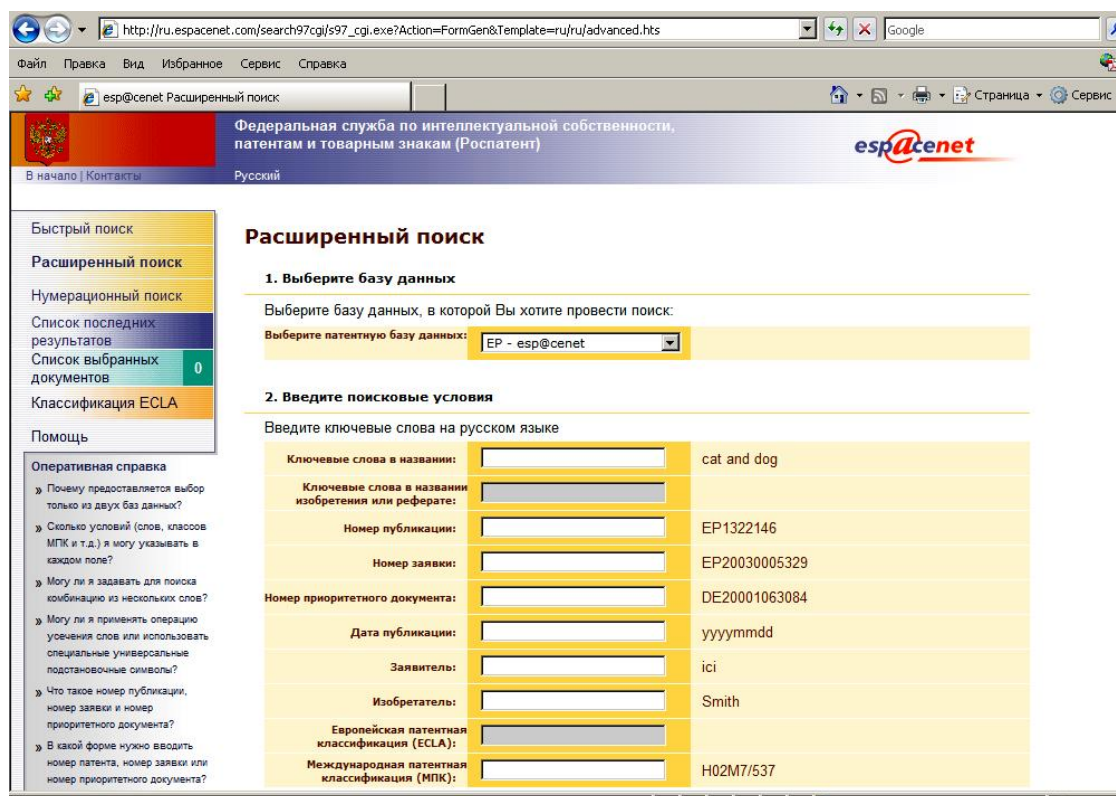


Рис.2.2. Візуальна панель пошукової системи розширеного пошуку

Нумераційний патентний пошук – це пошук патентної інформації і використанням довідково-пошукового апарату за номером патентного документа (опублікованої заявки, патенту, свідоцтва). номер основного або додаткового охоронного документа, номер основної, додаткової або попередньої заявки, дата подання заявки, дата акцептації, дата видачі охоронного документа, найменування або код країни пріоритету, дата пріоритету, номер пріоритетної заявки, дата викладки заявки, дата публікації заявки (патенту), код виду патентного документа тощо (рис.2.3). Сьогодні в Укрпатенті на сайті www.uipv.org створені та

функціонують вісім доступних через мережу Інтернет інтерактивних баз даних, в тому числі спеціалізована база даних "Винаходи (корисні моделі) в Україні", як проста у використанні і в той же час ефективна система пошуку патентної документації з безкоштовним доступом (рис.2.4.).

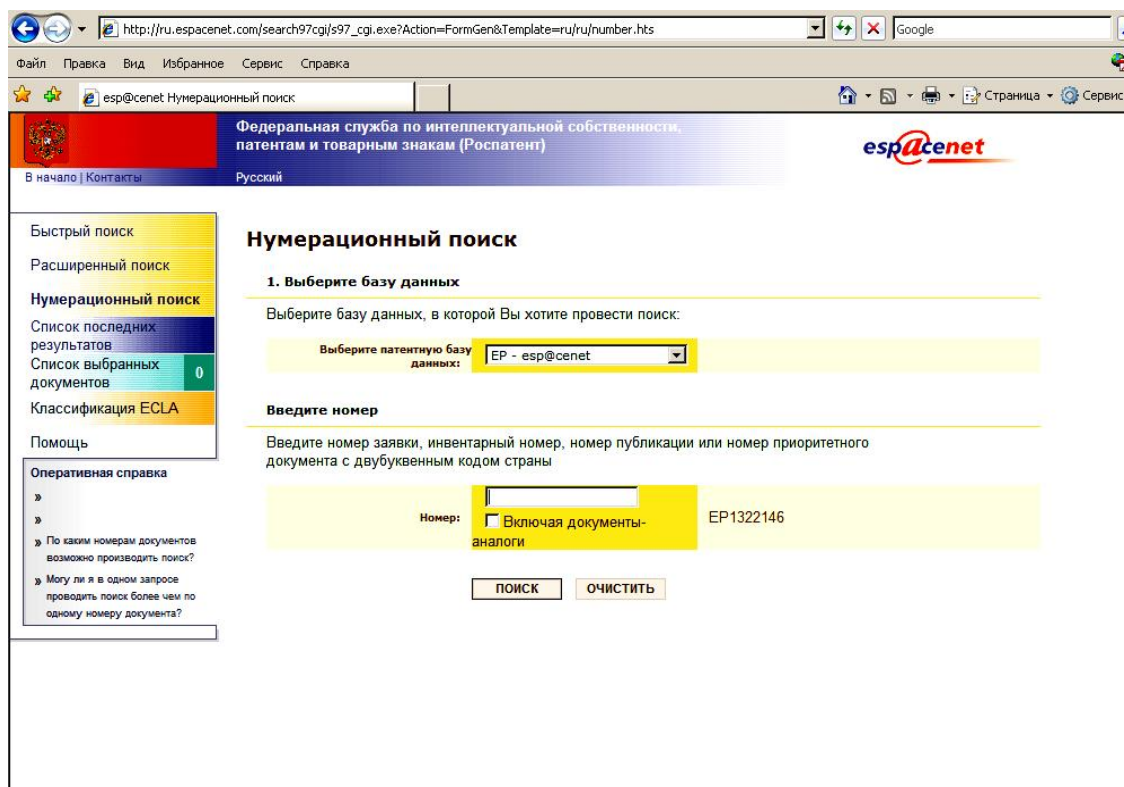


Рис.2.3. Візуальна панель пошукової системи нумераційного пошуку

Результати пошуку надаються у вигляді таблиці. Кожний запис в таблиці містить скорочені бібліографічні дані, стосовно охоронного документу. У випадку великої кількості записів, що було знайдено, вони поділяються на сторінки. Кількість записів на одній сторінці встановлюється через параметр "Записів на сторінці" в розділі "Параметри пошуку". Для отримання повних бібліографічних даних охоронного документу, натисніть на посиланні "Детальніше...". Відмічаючи або знімаючи відмітку з записів в елементі "в кошик", ви визначаєте, які охоронні документи будуть включені до кошику. При детальному перегляді бібліографічних даних, є можливість швидкого перегляду бібліографії попереднього (посилання "назад") та наступного (посилання "далі") охоронного документу.

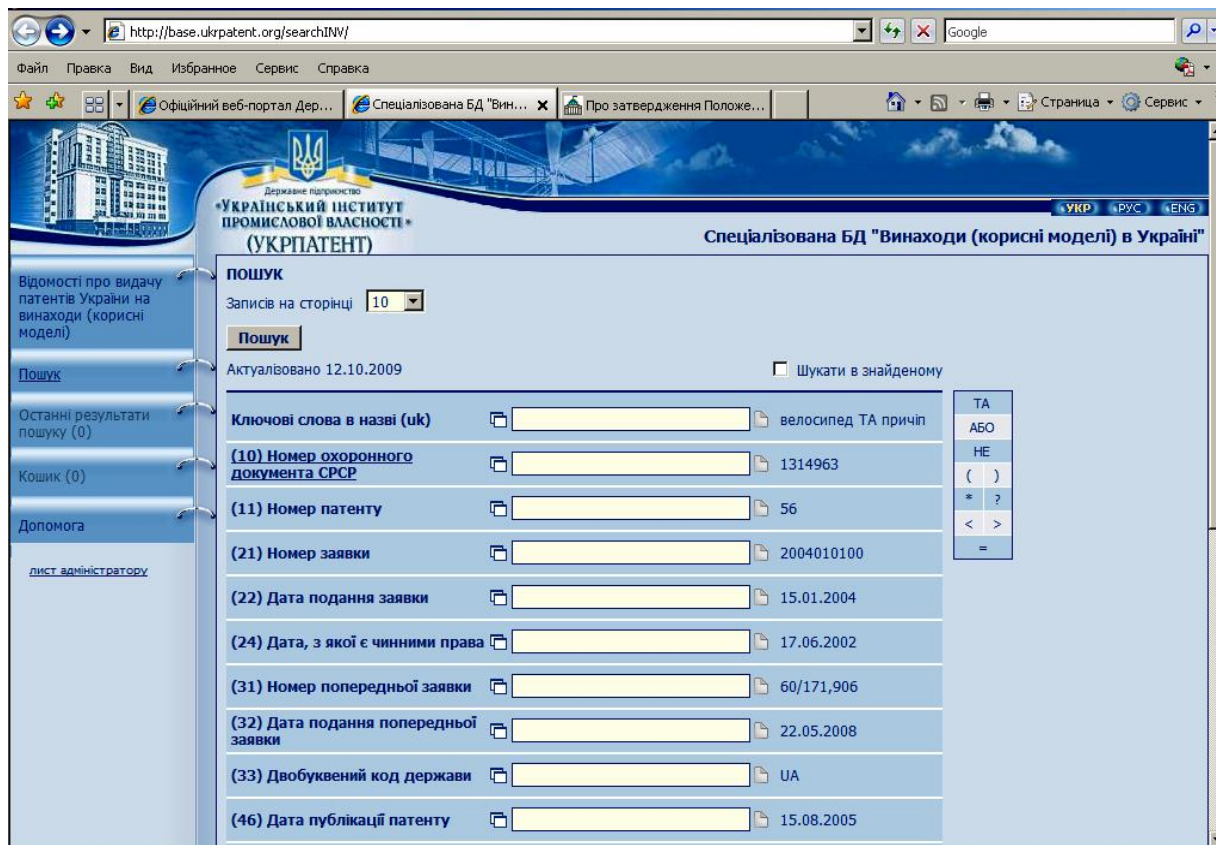


Рис.2.4. Візуальна панель пошукової системи Укрпатенту

Практична частина під час роботи в аудиторії

2.3 Визначення коду МПК об'єкта та розписування назви розділу класу, підкласу, основної групи.

Приклад 1. Визначення МПК об'єкту гайковий ключ.

- **В** – розділ: “ВИКОНУВАННЯ ОПЕРАЦІЙ. ТРАНСПОРТУВАННЯ”
- **B25** – клас: “РУЧНІ ІНСТРУМЕНТИ; ПЕРЕНОСНІ ІНСТРУМЕНТИ З СИЛОВИМ ПРИВОДОМ; РУКОЯТКИ ДЛЯ РУЧНИХ ІНСТРУМЕНТІВ; ОСНАЩЕННЯ МАЙСТЕРЕНЬ; МАНІПУЛЯТОРІВ”
- **B25B** – підклас: “ІНСТРУМЕНТИ АБО ПРИСТОСОВАННЯ ДЛЯ ЗАКРІПЛЮВАННЯ, З'ЄДНУВАННЯ, РОЗ'ЄДНУВАННЯ АБО УТРИМУВАННЯ ДЕТАЛЕЙ, НЕ ОХОПЛЕНІ ІНШИМИ КЛАСАМИ І ПІДКЛАСАМИ ”
- **13/00** – основна група: “ Гайкові ключі ”.

Приклад 2. Визначення МПК цанговий затискний патрон (collet chucks).

Розглянемо розділ В: ключовий термін MACHINE TOOLS; METAL-WORKING NOT OTHERWISE PROVIDED FOR (виконання операцій. транспортування). Знаходимо B23 – металорізальні верстати; способи та пристрої для обробки металів

не віднесені до інших класів (вирубка, штамповка, перфорація, виготовлення виробів із листового чи профільного металу та труб). В23В – токарна обробка, свердлування. В23В 31/00- Затискні патрони, розтискні оправки.

Увага! Навіть якщо ви за ІДС "Міжнародна патентна класифікація. Українська версія" знайшли рубрику на рівні підгрупи ви маєте привести коди МПК на рівні основної групи. Для розглянутого прикладу код на рівні підгрупи буде В23В31/20 – втулки з продольними прорізами, цангові патрони, але заявнику достатньо привести рубрику В23В 31/00- Затискні патрони, розтискні оправки.

Практична частина для самостійної роботи

2.4 Визначення коду МПК об'єкта за темою магістерської дисертації та розписування назви розділу класу, підкласу, основної групи.

Визначити код об'єкта за темою магістерської дисертації за діючою версією МПК чи за обраними аналогами (якщо такі відомі) за темою магістерської дисертації.

2.5 Підбір 3-4 аналогів за темою магістерської дисертації.

Для оформлення протоколу роздрукувати бібліографію знайдених аналогів та їх формули чи реферати.

Для студента бажано зберегти інформацію (в тому числі й опис) для особистого користування, бо її можна застосувати для наступних практичних занять і для магістерської дисертації.

2.6 Вимоги до оформлення протоколу

Для студентів, які були присутні на занятті оформлення протоколу полягає тільки в оформленні п.2.4 та 2.5. Студенти, які з різних причин були відсутні на занятті оформлюють протокол за додатком Б1 до практичного заняття №2

ПРАКТИЧНЕ ЗАНЯТТЯ №3.

Підбір аналогів і вибір найближчого аналога. Складання формули на пристрій, спосіб з використанням основних законів логіки.

Формальна експертиза формул корисних моделей за завданням

Перелік додаткових матеріалів (готується студентами самостійно та шляхом друкування дидактичних матеріалів за додатками до цього практикума)

Дидактичні матеріали до практичного заняття №3 (додаток В1 роздрукувати кожному, а додаток В2 надається старостою групи в одному примірнику перед початком заняття).

Студентам підготувати в роздрукованому вигляді (або в електронному, якщо є пристрій для відтворення) "Правила складання і подання заявки на винахід та заявки на корисну модель" [5] по 1 прим. на три-чотири студенти.

Студентам підготувати інформацію про існуючі аналоги (2-3 аналога) стосовно об'єкта за темою магістерської дисертації з виділенням суттєвих ознак (доцільно використати матеріали за попереднім практичним заняттям)

ПЛАН ПРАКТИЧНОГО ЗАНЯТТЯ №3

Теоретична частина

3.1 Підбір аналогів, вибір найближчого аналогу на винахід (корисну модель).

3.2 Складання формули винаходу (корисної моделі) на пристрій, спосіб з використанням основних законів логіки

3.3 Формальна експертиза формули

Практична частина під час роботи в аудиторії

3.4 Вибір аналога та найближчого аналога за обраними студентом аналогами

3.5 Виконання формальної експертизи формул за варіантами.

Практична частина для самостійної роботи

3.6 Виконання формальної експертизи формул за темою магістерської дисертації

3.7 Вимоги до оформлення протоколу

Оцінювання

ЗМІСТ ПРАКТИЧНОГО ЗАНЯТТЯ №3

Теоретична частина

3.1 Підбір аналогів, вибір найближчого аналогу на винахід (корисну модель).

Для вибору з існуючих аналогів найближчого слід виділити подібні ознаки аналогів та нового технічного рішення та перевірити у якого з аналогів найбільше виділених ознак співпадає з новим технічним рішенням.. Для визначення ознак виконують спочатку аналіз технічного рішення.

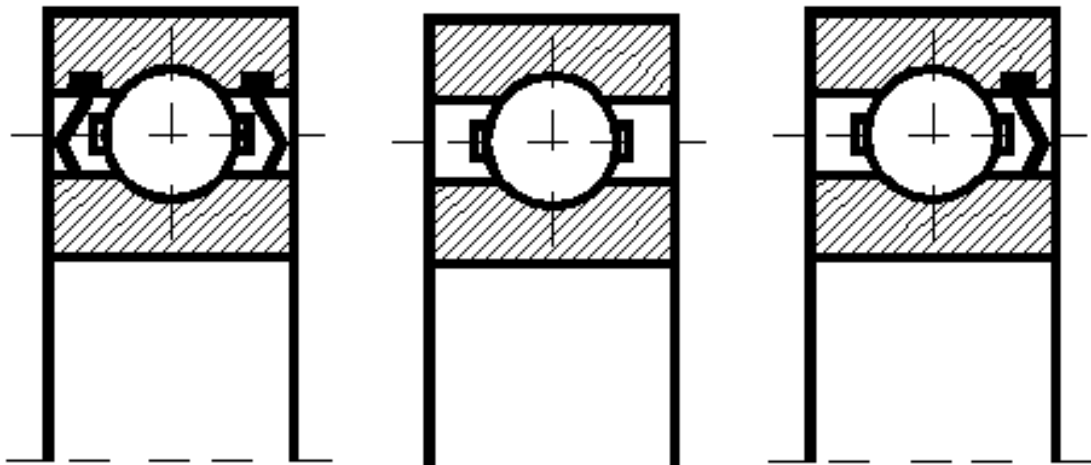
При застосуванні такого підходу можлива ситуація, коли наявні декілька аналогів з максимальною кількістю ознак, які співпадають з новим технічним рішенням.

В такій ситуації потрібно перевірити чи всі ознаки враховані та також перевірити рівень узагальнення ознак.

Наприклад є суттєва ознака "обробка здійснюється у середовищі інертного газу", яка співпадає у двох аналогів та нового рішення. Тоді слід перевірити чи один і той же інертний газ застосований.

При виборі найближчого аналога доцільно застосувати таблицю порівняння ознак (табл.3.1, 3.2.). Таблиця 3.1 для наочності приведена на прикладі вибору найближчого аналога на винахід «Кульковий підшипник» (МПК F16C 17/02, рис.2.1, а) за навчальним посібником [6] та практикумом [7]. Таблиця 3.2 створена при дослідженні ознак фрези під час підготовки матеріалів для патенту України на корисну модель № 53334 "Збірна фреза" (винахідники Дмитрієва Н.В та Ромашко А.С.).

На прикладі пристрою Кульковий підшипник



Новий підшипник має дві захисні мембрани, що заважають потраплянню всередину пилу і попереджають витікання мастила.

Існуючий підшипник №1.
Не має захисних мембран.

Існуючий підшипник №2.
Має одну захисну мембрану.

Рис. 3.1. Схеми об'єктів для вибору найближчого аналога на винахід «Кульковий підшипник»

Складемо таблицю де перераховані ознаки пристроїв.

Таблиця 3.1

Ознаки об'єкта кульковий підшипник

	Ознаки	Новий об'єкт	№1 (аналог)	№2 (найближчий аналог)
1	Кільце внутрішнє	+	+	+
2	Кільце зовнішнє	+	+	+
3	Тіло кочення кулька	+	+	+
4	Сепаратор	+	+	+
5	Захисна мембрана (№1)	+	-	+
6	Захисна мембрана (№2)	+	-	-
	Сума наявних ознак	6	4	5

На прикладі пристрою фреза

Таблиця 3.2

Ознаки об'єкта фреза

ОЗНАКИ	Новий об'єкт	аналоги		
		SU1780943 A1	RU 2348492 C2	US 1432580 A
				
1. Наявність окремих модулів для закріплення ріжучих пластин	+	+	-	+
2. Наявність фасонної поверхні на корпусі фрези	+	+	-	+
3. Наявність місць під кріплення багатограних непереточуваних пластин	+	+	+	+
4. Наявність кільцевої зовнішньої поверхні	+	+	+	-
4.1 Наявність кільцевої зовнішньої поверхні, що нахилена	+	-	-	-
5. Наявність осесиметричного зміщення модулів один відносно іншого	+	+	-	-
6. Наявність нахилу осі фасонного отвору в модулі відносно осі корпусу	+	-	-	-
7. Наявність зміщення пластин в осьовому напрямку	+	-	+	-
8. Можливість розташування модулів паралельно та під кутом	+	-	-	-
Сума наявних спільних ознак	8	5 Найближчий аналог	3	3

Висновок: найближчим аналогом є SU1780943 A1.

3.2 Складання формули винаходу на пристрій, спосіб з використанням основних законів логіки

Варіанти структур формул винаходу (В) та для корисної моделі (КМ)

№ варіанту	Може бути застосований для В та/чи КМ	Порядок побудови
1	В та КМ	Один незалежний пункт формули для одного об'єкту: продукту чи процесу (способу), чи нового застосування відомого продукту чи процесу, який не нумерується та представляє собою одне речення
2	В та КМ	1 Незалежний пункт формули (<i>див. варіант 1</i>) 2. В (КМ) за п.1, яка відрізняється тим, що (<i>уточнення чи розвиток ознак об'єкту за п.1</i>). п. В (КМ) за п.1, яка відрізняється тим, що (<i>уточнення чи розвиток ознак об'єкту за п.1</i>).
3	В та КМ	1 Незалежний пункт формули (<i>див. варіант 1</i>) 2. В (КМ) за п.1, яка відрізняється тим, що (<i>уточнення чи розвиток ознак об'єкту за п.1</i>). 3. В (КМ) за п.1 та п.2, яка відрізняється тим, що (<i>уточнення чи розвиток ознак об'єкту за п.1 та п.2</i>). п. В (КМ) за п.1 та п. (<i>азначаються потрібні номери залежних пунктів</i>), яка відрізняється тим, що (<i>уточнення чи розвиток ознак об'єкту за п.1</i>).
4	В	1 Перший незалежний пункт формули (<i>див. варіант 1</i>) 2. В за п.1, яка відрізняється тим, що (<i>уточнення чи розвиток ознак об'єкту за п.1</i>). N. В за п.1 та п. (<i>азначаються потрібні номери залежних пунктів</i>), яка відрізняється тим, що (<i>уточнення чи розвиток ознак об'єкту за п.1</i>). N+1. Другий незалежний пункт формули (<i>див. вар. 1</i>) N+2. В за п. N+1, яка відрізняється тим, що (<i>уточнення чи розвиток ознак об'єкту за п. N+1</i>). N+X. В за п. N+1 та п. (<i>азначаються потрібні номери залежних від N+1 пунктів</i>), яка відрізняється тим, що (<i>уточнення чи розвиток ознак об'єкту за п. N+1</i>). Y. У-тий незалежний пункт формули (<i>див. вар. 1</i>) Y+1. В за п. Y, яка відрізняється тим, що (<i>уточнення чи розвиток ознак об'єкту за п. Y</i>)...

3.3 Формальна експертиза формули

Слід зазначити, що поняття "формальна експертиза формули" як за Законом [8, с.16 частина 9], за Правилами складання [5, п.7.1.8] так і за Правилами розгляду [9, п.3.2] відсутнє.

Формальна експертиза проводиться відносно матеріалів заявки, а оскільки формула відноситься до матеріалів заявки, то і відносно неї. Поскільки формальна експертиза матеріалів за Правилами розгляду [9, р.3] здійснюється відносно "дотримання встановлених до документів заявки вимог відповідно до розділів 3-15 Правил складання, які можуть бути перевірені без аналізу суті винаходу (корисної моделі)", то виділимо питання, на які має відповісти експерт, проводячи формальну експертизу тільки стосовно формули:

Питання	Нормативний документ
Чи ознаки винаходу (корисної моделі) викладені таким чином, що забезпечують можливість їх ідентифікації	Правила складання і подання заявки на винахід та заявки на корисну модель [5, п. 7.1] з урахуванням положень [5, п.10.3, 11.3, 12.3, 13.3, 14.3]
Чи відповідає структура формули винаходу (корисної моделі) вимогам до неї	Правила складання і подання заявки на винахід та заявки на корисну модель [5, п. 7.2] з урахуванням положень [5, п.10.3, 11.3, 12.3, 13.3, 14.3]
Чи дотримані вимоги до складання формули винаходу (корисної моделі)	Правила складання і подання заявки на винахід та заявки на корисну модель [5, п. 7.3] з урахуванням положень [5, п.10.3, 11.3, 12.3, 13.3, 14.3]
Чи підписана формула винаходу (корисної моделі) у тому самому порядку, що й заява про видачу патенту	Правила складання і подання заявки на винахід та заявки на корисну модель [5, п. 7.4].
Чи забезпечується вимога єдиності	Правила складання і подання заявки на

термінології, умовних позначень і розмірності фізичних одиниць, які використовуються в матеріалах заявки	винахід та заявки на корисну модель [5, п. 4.4].
Чи забезпечуються вимоги до назви винаходу (корисної моделі)	Правила складання і подання заявки на винахід та заявки на корисну модель [5, п. 4.4, 6.3, 11.2.1, 12.2.1., 13.2.1, 14.2.1].
Чи забезпечується єдиність винаходу (корисної моделі)	Правила складання і подання заявки на винахід та заявки на корисну модель [5, п. 7.3.2, 7.3.4 та 7.3.12], Правила розгляду [9, п.6.4].

Слід зазначити, що таку «формальну» експертизу заявник (винахідник) може здійснити самостійно на етапі оформлення документів заявки і не тільки для формули, як описано в цій практичній роботі, а й для всіх матеріалів заявки, але завважте, що тоді зміниться (збільшиться) і обсяг питань, у відповідності з Правилами розгляду [9].

Практична частина під час роботи в аудиторії

3.4 Вибір аналога та найближчого аналога за обраними студентом аналогами

Виділити суттєві ознаки знайдених аналогів та вибрати аналог та найближчий аналог з побудовою таблиці, аналогічній табл. 3.1 та 3.2.

3.5 Виконання формальної експертизи формул за варіантами.

Виконати формальну експертизу наданих викладачем реальних формул винаходів, корисних моделей за варіантами (додаток В2). Скласти перелік недоліків формули.

Практична частина для самостійної роботи

3.6 Виконання формальної експертизи формул за темою магістерської дисертації

Виконати формальну експертизу формул винаходів, корисних моделей за темою магістерської дисертації, які є аналогами об'єктів. Скласти перелік недоліків формули.

3.7 Вимоги до оформлення протоколу

Для студентів, які були присутні на занятті оформлення протоколу полягає тільки в оформленні п. 3.6.

Студенти, які з різних причин були відсутні на занятті оформлюють протокол за додатком В3 до практичного заняття №3.

ПРАКТИЧНЕ ЗАНЯТТЯ №4

Оформлення заявки на об'єкт. Складання формули винаходу на пристрій за наданими матеріалами заявки

Перелік додаткових матеріалів (готується студентами самостійно, або шляхом друкування дидактичних матеріалів за додатками до цього практикума).

Дидактичні матеріали до практичного заняття №4 (додаток Г1 та додаток Г3 для кожного, додаток Г2 надається старостою групи в одному примірнику перед початком заняття).

ПЛАН ПРАКТИЧНОГО ЗАНЯТТЯ №4

Теоретична частина

4.1 Підготовка документів до заявки на прикладі реального патенту.

Практична частина під час роботи в аудиторії

4.2 Складання формул та заповнення бланку заяви.

Практична частина для самостійної роботи

4.3 Складання формули винаходу чи корисної моделі за матеріалами своєї магістерської дисертації.

4.4 Вимоги до оформлення протоколу

Оцінювання

ЗМІСТ ПРАКТИЧНОГО ЗАНЯТТЯ №4

Теоретична частина

4.1 Підготовка документів до заявки на прикладі реального патенту.

Підготовка опису з рекомендаціями побудови речень

1. Клас МПК, до якого на думку заявника, відноситься винахід чи корисна модель (ВКМ), *зазначається в правому верхньому куті.*

2. Назва ВКМ (точна, коротка, конкретна, не більше 8-10 значимих слів, без

ознак відмінної частини формули, така, яка відповідає зазначеній рубриці МПК).

3. Галузь техніки, до якої відноситься ВКМ і переважна галузь застосування, а якщо галузей декілька, то зазначають ті з них, які мають перевагу. **Рекомендація побудови.** Винахід належить до галузі ... та може бути використаний ...".

4. Коротка характеристика аналогів у статиці та динаміці, їх недоліки (ті, що мають бути усунені ВКМ). **Рекомендація побудови.** Відома конструкція (іі) того ж призначення ... [джерело інформації], яка містить ... У процесі роботи ... Недоліком такої конструкції є те, що ... Відомі також конструкції ...

5. Характеристика найближчого аналогу, вибраного заявником з вказівкою на бібліографічні дані джерела інформації, де він розкритий; його ознаки з вказівкою тих з них, що співпадають з істотними ознаками ВКМ, які заявляються та ознаки, які не є спільними (за доцільності). **Рекомендація побудови.** За найближчий аналог прийнято *(далі інформація, що характеризує спільні ознаки найближчого аналогу і паралельно йде й до верхньої частини формули винаходу, за виключенням джерела інформації)* пристрій ... [джерело інф.], який містить (складається з) Окрім того найближчий аналог містить ... *(наводяться, за доцільності, ознаки, які властиві найближчому аналогу та не властиві новому технічному рішенню)*.

6. Критика найближчого аналогу з аналізом його технічних властивостей, зумовлених недостатністю ознак, що не дозволяють досягнути очікуваного технічного результату.

7. Суть ВКМ виражається сукупністю суттєвих ознак і детально розкриттям задачі, на рішення якої направлений винахід, і вказується технічний результат (мета винаходу), якого можна досягнути при застосуванні винаходу. **Рекомендація побудови.** В основу винаходу (корисної моделі) поставлене завдання вдосконалення ... *(найменування об'єкта, який підлягає удосконаленню)* шляхом того, що ... *(вказується в загальному вигляді характер вдосконалень)* ..., що дозволяє забезпечити .. *(вказується технічний результат, який досягається при використанні)*.

Приклад: В основу винаходу поставлене завдання вдосконалення *(назва)* кулькового копідшипника шляхом того, що *(далі наводиться інформація, що йде*

паралельно до нижньої частини формули, окрім технічного результату) введена додаткова захисна шайба з іншої сторони зовнішнього кільця (далі *технічний результат*), що дозволяє забезпечити надійний захист його від витіку мастила і попадання стружки і бруду, а отже, підвищення довговічності.

У цьому ж розділі окремими реченнями зазначають деталізацію суттєвих ознак, тобто розвиток і (або) уточнення сукупності суттєвих ознак стосовно деяких випадків виконання і використання винаходу (корисної моделі) тобто **інформацію для залежних пунктів**.

Під **технічним результатом** розуміють виявлення нових технічних особливостей, також це може бути розширення асортименту засобів певного призначення або одержання їх уперше.

8. Розкриття причинно-наслідкового зв'язку між сукупністю ознак винаходу і технічним результатом, якого можна досягнути, для чого необхідно показати, яким чином нові (відрізняльні) ознаки при взаємодії з відомими ознаками забезпечують появу нових технічних властивостей винаходу; розкрити характер появи цих особливостей і сформулювати технічний результат як наслідок виявлення цих властивостей.

9. Перелік фігур креслення з стислим поясненням з нумерацією арабськими цифрами (фіг.1, фіг.2,...); можуть бути фотографії і таблиці (що нумеруються окремо). За наявності лише однієї фігури, вона не нумерується. Рекомендація побудови. Сутність ВКМ пояснюється кресленням (-ми), де на фіг. ... зображений ...

10. Відомості, які підтверджують можливість здійснення ВКМ:

11. Приклади конкретного застосування і варіанти виконання.

12. Джерела інформації.

13. Підписи заявника (ів) (у тому самому порядку, що й в заяві про видачу патенту).

Матеріали за деклараційним патентом на винахід № 36729 А «Гайковий ключ»
(винахідник Ель-Дахабі Фарук Вахід)

В наведеному описі наявні підкреслення слів, які потрібні для складання формули та реферату, а також коментарі (в тому числі і коментарі до фігури, рис.4.1), окрім того МПК представлено в редакції 2014 року, а опис та формула змінені в порівнянні з реальним патентом, для акцентування окремих проблемних місць.

МПК-2014.01 B25 B13/00

Гайковий ключ

Винахід відноситься до області машинобудування й може бути використаний в механозбиральному виробництві для збирання й розбирання різьбових з'єднань.

Відомий ключ подібного призначення (а.с. №1209426 B25 B13/00, 1986 р.), що містить робочу голівку у вигляді скоби шарнірно з'єднану з рукояткою. Скоба виконана ... До недоліків таких ключів відноситься низька продуктивність та незручності в експлуатації.

Найбільш близьким з технічною суттю є гайковий ключ (а.с. №1819747, B25 B13/00, 1993 р.), прийнятий за найближчий аналог, що містить рукоятку з розміщеними на її кінцях робочими голівками, кожна з яких має робочі поверхні з відкритим зівом, розміщені під кутом одна до одної. Окрім того в найближчому аналозі наявні **дві** робочі поверхні з відкритим зівом, розміщені **перпендикулярно** (під кутом 90⁰) одна одній.

До недоліків найближчого аналога відноситься незручність в експлуатації та низька продуктивність бо набір ключів тільки в чотири рази менше числа розмірів різьбових деталей.

В основу винаходу поставлено задачу вдосконалення гайкового ключа шляхом того, що робоча голівка виконана у вигляді багатогранника з пазами в гранях, що

дозволяє розширити діапазон деталей, затискуваних одним ключем, та підвищити продуктивність слюсарно-збиральних робіт і зручності експлуатації.

Рішення поставленої задачі досягається тим, що в гайковому ключі, що містить рукоятку з розміщеними на її кінцях робочими голівками, кожна з яких має робочі поверхні з відкритим зівом, розміщені під кутом одна до одної новим є те, що робоча голівка виконана у вигляді багатогранника з пазами в гранях. (ПОЯСНЕННЯ ознака "багатогранник" була у реальному патенті, але можливе застосування більш узагальнюючої ознаки "робоча голівка виконана у вигляді осесиметричного тіла по твірній якого розміщені робочі поверхні з відкритим зівом" тоді в масив об'єктів, що охороняються будуть попадати гайкові ключі з багатогранною голівкою напр. квадратною, шестикутною та з голівкою напр. у вигляді циліндра).

Зручність при експлуатації та підвищення продуктивності праці забезпечується тим, що за допомогою одного й того ж ключа можна проводити збирання й розбирання більш широкого ряду деталей зі стандартними розмірами "під ключ".

Сутність винаходу пояснюється кресленням, де на фіг. зображений загальний вигляд ключа.

Гайковий ключ складається з рукоятки 1 з розміщеними на її кінцях робочими голівками 2, виконаними у формі куба, чотири грані якого оснащені пазами 3 шириною S_1, S_2, \dots, S_8 , які відповідають стандартному ряду розмірів "під ключ".

При роботі ключем необхідно робочу голівку 2 ввести пазом 3 відповідного розміру S_1-S_8 в голівку різьбової деталі такого ж розміру (на фіг. не показано). Поворотом навколо осі різьбової деталі в ту чи іншу сторону провести загвинчування чи відгвинчування останньої.

Заявник

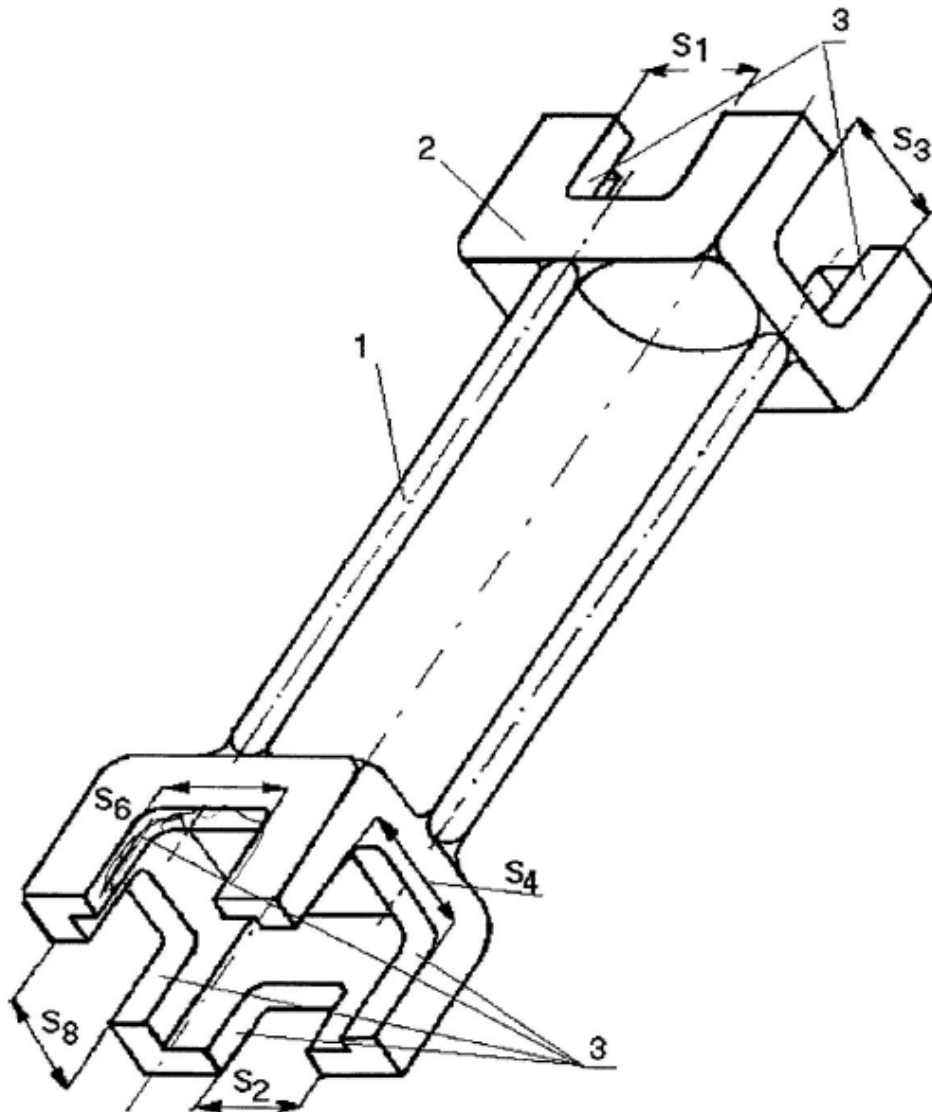
Реферат

Гайковий ключ

Винахід відноситься до області машинобудування й може бути використаний в механозбиральному виробництві для збирання й розбирання різьбових з'єднань.

Рішення поставленої задачі досягається тим, що в гайковому ключі, що містить рукоятку з розміщеними на її кінцях робочими голівками, кожна з яких має робочі поверхні з відкритим зівом, розміщені під кутом одна до одної **новим є те, що** робоча голівка виконана у вигляді ... (як в описі). Технічним результатом є підвищення продуктивності слюсарно-збиральних робіт і зручності експлуатації.

1 п. ф-ли, 1 іл.



Фіг.

Рис. 4.1. Креслення до патенту № 36729 А «Гайковий ключ»

Практична частина під час роботи в аудиторії

4.2 Складання формул та заповнення бланку заяви.

4.2.1 Самостійно скласти формулу винаходу за підкресленими фразами.

4.2.2 Самостійно скласти формулу винаходу корисної моделі за наданими викладачем матеріалами (додаток Г2).

4.2.3 Заповнити бланк заяви на винахід чи корисну модель (див. дидактичні матеріали додаток Г3).

Практична частина для самостійної роботи

4.3 Складання формули винаходу чи корисної моделі за матеріалами своєї магістерської дисертації.

Для оформлення протоколу до цього практичного заняття самостійно скласти формулу винаходу чи корисної моделі за матеріалами своєї магістерської дисертації.

Складання інших матеріалів заявки входить до складу домашньої контрольної роботи і здається разом з нею, див. методичні вказівки до домашньої контрольної роботи [4].

4.4 Вимоги до оформлення протоколу

Для студентів, які були присутні на занятті оформлення протоколу полягає тільки в оформленні п.4.3.

Студенти, які з різних причин були відсутні на занятті оформлюють протокол за додатком Г4 до практичного заняття №4.

ПРАКТИЧНЕ ЗАНЯТТЯ №5.

Пошук промислових зразків з написанням рубрик відповідно МКПЗ по бюлетенях «Промислова власність» та за пошуковими системами та базами даних Укрпатенту. Оформлення заявки на промисловий зразок

Перелік додаткових матеріалів (готується студентами самостійно та шляхом друкування дидактичних матеріалів за додатками до цього практикума)

Дидактичні матеріали до практичного заняття №5 (додаток Д1 та додаток Д3 для кожного, додаток Д2 надається старостою групи в одному примірнику перед початком заняття).

Студентам підготувати інформацію про зовнішній вигляд технологічного обладнання та інструменту пов'язаного з темою магістерської дисертації. Самостійно ознайомитись Законом [10] та Правилами складання [11].

ПЛАН ПРАКТИЧНОГО ЗАНЯТТЯ №5

Теоретична частина

5.1 Пошук промислових зразків з написанням рубрик відповідно МКПЗ

5.2 Оформлення заявки на промисловий зразок на прикладі реального патенту

Практична частина під час роботи в аудиторії

5.3 Визначення переліку зображень промислового зразка

5.4 Визначення переліку зображень промислового зразка пов'язаного з темою магістерської дисертації, складання опису

5.5 Заповнення бланку заяви

Практична частина для самостійної роботи

5.6 Визначення кодів МКПЗ промислового зразка

5.7 Вимоги до оформлення протоколу

Оцінювання

ЗМІСТ ПРАКТИЧНОГО ЗАНЯТТЯ №5

5.1 Пошук промислових зразків з написанням рубрик відповідно МКПЗ

Теоретична частина

Студент виписує класи та підкласи МКПЗ користуючись Абетковим переліком назв зразків ІДС "Міжнародна класифікація промислових зразків (Локарнська класифікація). Десята редакція" [12], пам'ятаючи, що основою для класифікації є призначення промислового зразка.

Завершується цей підрозділ формуванням назви передбачуваного промислового зразка, яка має відповідати п.8.1.1 "Правил складання та подання заявки на промисловий зразок" [11], зокрема бути найбільш наближеною до назви за МКПЗ.

Наприклад. 1. Якщо вам потрібно визначити код на "автобус", то вам достатньо натиснути літеру "А" і потім віднайти це слово і код МКПЗ 12-08.

2. Якщо вам потрібно визначити код на "флешку" - натиснення на літеру "Ф" не дасть бажаного результату, тому, що це слово відсутнє. Це означає, що потрібно знайти альтернативний термін і спробувати ще раз.

Пошук за першими літерами слів "носій", "пам'ять", "електронний"

За першою літерою слова "комп'ютер" знайдено::

14-99 Комп'ютерні диски (Касети на -)

За першою літерою слова "передача" знайдено:

14-02 Передавати дані (Пристрої, щоб -).

Віднесення нашої "флешки" до групи 14-02 здалося найбільш підходящим, тому, ми робимо подвійне натискання на відповідний рядок і група 14-02 "відкривається" в алфавітному порядку, перегляд якого виявив, що до цієї групи відносяться "Запам'ятовувальні пристрої USB" – абсолютно логічний термін, який був упущений при пошуку за ключовими словами.

Не дивлячись на те, що назва промислового зразка має бути найбільш наближеною до назви за МКПЗ, така назва не виявлена в базі даних "Інтерактивна БД "Промислові зразки, зареєстровані в Україні"

(<http://base.uipv.org/searchBul/search.php?action=viewsearchres&page=5>).

Перегляд зазначеної бази за кодом МКПЗ 14-02 встановив, що даний об'єкт називається, як переносний інформаційний термінал, хоча напряму такого терміну в МКПЗ не має.

5.2 Оформлення заявки на промисловий зразок

Теоретична частина

5.2.1 Вимоги до оформлення бланку заяви на прикладі див. [4]

5.2.2. Вимоги до оформлення зображень, креслень та схем

За р.7 та 9 Правил Складання [11]

Комплект зображень виробу

Комплект зображень виробу (власне виробу чи у вигляді його макета або малюнка) повинен давати повне уявлення про зовнішній вигляд виробу.

Зокрема, комплект зображень тривимірного виробу може містити загальний вигляд виробу, вигляди спереду, зліва, справа, ззаду, зверху, знизу та зображення фрагментів виробу тощо. Двовимірний виріб може мати одне зображення.

Комплект зображень виробу з повторюваним малюнком має містити окреме зображення цього малюнка.

Комплект зображень виробу, який може трансформуватися має містити окреме зображення такого виробу у трансформованому вигляді.

Зображення виробу, однією із суттєвих ознак якого є колір, наводяться в кольоровому виконанні. В іншому разі - лише в чорно-білому виконанні.

Зображення виробу можуть бути виконаними будь-якими засобами, зокрема засобами комп'ютерної графіки, а їх розмір від 30x30 мм до 160x160 мм.

На кожному аркуші комплекту зображень виробу зверху зазначається назва промислового зразка, під назвою промислового зразка (при наявності) зазначається назва виробу, зображення якого представлені на аркуші.

Під кожним зображенням виробу зазначаються номер зображення та вид вигляду ("Загальний вигляд", "Вигляд спереду" і т. ін.), назва фрагмента тощо.

Номер зображення виробу складається з двох чисел, розділених крапкою. Перше число означає номер варіанта виробу, друге число - порядковий номер вигляду виробу. Зображення загального вигляду виробу нумерується першим.

Креслення, схеми, карти

Креслення, схеми та карти включаються до складу заявки в разі потреби пояснення суті промислового зразка, визначення габаритів та співвідношень розмірів загального вигляду виробу чи його елементів, пояснення ергономічних особливостей зовнішнього вигляду виробу тощо. (Креслення, схеми та карти мають бути пояснені в описі промислового зразка та відповідати зображенням виробу.

Креслення та схеми позначаються словом "Рисунок" з відповідним тексту опису наскрізним номером, а саме: "Рисунок 1", "Рисунок 2" тощо. На кожному аркуші креслень та схем зазначається назва промислового зразка.

Конфекційна карта виробу (зразок тканини, шкіри, фурнітури, обробки тощо, що рекомендується для виготовлення виробу) представляється, якщо промисловий зразок стосується виробу легкої та текстильної промисловості.

Вимоги до оформлення опису

Опис має містити такі розділи:

- назва промислового зразка;
- прізвище, ініціали автора промислового зразка;
- призначення та галузь застосування промислового зразка;
- перелік зображень, креслень та схем, схем та карт;))
- суть та суттєві ознаки промислового зразка:
 - склад і кількість основних композиційних елементів;
 - взаємне розташування елементів; форма цілого виробу та/або форма його окремих частин; пластичне рішення виробу; колірне рішення; декоративне опрацювання; матеріал; ритмічна організація мотивів орнаменту; пророблення графічних елементів, образотворчих мотивів, орнаменту; особливості (графічні, шрифтові та колірні) виконання та розташування написів; ергономічні особливості об'єкту внаслідок яких можуть проявитися такі ознаки: зручність, безпечність,

швидкість, тощо, характер взаємодії частин комплекту (набору); співвідпорядкованість елементів.

Практична частина під час роботи в аудиторії

5.3 Визначення переліку зображень промислового зразка

Самостійно визначити необхідні зображення/креслення/схеми для об'єктів за варіантами наданими викладачем, визначити суттєві ознаки, які формують зорове сприйняття та скласти опис промислового зразка, розглянути приклад складання (див. Додаток Д2).

5.4 Визначення переліку зображень промислового зразка пов'язаного з темою магістерської дисертації, складання опису

Під час практичного заняття визначити необхідні ілюстрації, суттєві ознаки для технологічного обладнання та інструменту за спеціальністю скласти опис.

Для студентів, які за спеціалізацією чи темою магістерської дисертації не мають відношення до технологічного обладнання та інструменту допускається створення опису для предметів особистого вжитку (ручка, телефон, сумка і т.п.).

5.5 Заповнення бланку заяви

Заповнити бланк заяви на видачу патенту на промисловий зразок (додаток Д3).

Практична частина для самостійної роботи

5.6 Визначення кодів МКПЗ промислового зразка

Знайти за базою Укрпатенту коди МКПЗ для різних видів технологічного обладнання та інструменту (два різних коди МКПЗ), сформулювати назву промислового зразка за вибором студентів та за майбутньою спеціальністю (роздрукувати витяг з бази).

5.7 Вимоги до оформлення протоколу

Для студентів, які були присутні на занятті оформлення протоколу полягає тільки в оформленні п.5.6. Студенти, які з різних причин були відсутні на занятті оформлюють протокол за додатком Д4 до практичного заняття №5

ПРАКТИЧНЕ ЗАНЯТТЯ №6

Пошук знаків для товарів і послуг (торговельних марок) з написанням рубрик відповідно МКТП по бюлетенях «Промислова власність» та за пошуковими системами та базами даних Укрпатенту. Оформлення заявки на торговельну марку

Перелік додаткових матеріалів (готується студентами самостійно, або шляхом друкування дидактичних матеріалів за додатками до цього практикума)

Дидактичні матеріали до практичного заняття №6 (додаток Е2 для кожного, додаток Е1 надається старостою групи в одному примірнику перед початком заняття). Самостійно ознайомитись Законом [13] та Правилами складання, подання і розгляду [14].

Студентам підготувати інформацію про зовнішній вигляд торговельної марки виробника технологічного обладнання, інструменту, речовини за темою магістерської дисертації.

ПЛАН ПРАКТИЧНОГО ЗАНЯТТЯ №6

Теоретична частина

- 6.1 Класифікації, що стосуються торговельних марок
- 6.2 Приклад пошуку торговельної марки за ключовими словами
- 6.3 Приклад пошуку торговельної марки з використанням кодів Віденської класифікації

Практична частина під час роботи в аудиторії

- 6.4 Опис торговельної марки
- 6.5. Оформлення бланку заяви

Практична частина для самостійної роботи

- 6.6 Вибір схожих торговельних марок
- 6.7 Вимоги до оформлення протоколу

Оцінювання

ЗМІСТ ПРАКТИЧНОГО ЗАНЯТТЯ №6

Теоретична частина

6.1 Класифікації, що стосуються торгівельних марок

Торгівельних марок стосуються дві класифікації:

- Міжнародна класифікація товарів та послуг для цілей реєстрації знаків (Ніщцька класифікація);
- Міжнародна класифікація зображувальних елементів знаків (Віденська класифікація).

Ніщцька класифікація потрібна для позначення товарів та послуг, які виробляються (надаються) під певною торгівельною маркою.

Віденська класифікація потрібна для пошуку зображальних елементів знаків, бо ж не всі торгівельні марки складаються лише з словесних, літерних, цифрових, числових позначень або їх комбінацій.

Класи та підкласи МКТП для позначення товарів та послуг, які виробляються (надаються) під торгівельною маркою визначають за допомогою ІДС "Міжнародна класифікація товарів і послуг для реєстрації знаків (Ніщцька класифікація) [15], а саме за Абетковими переліками товарів та послуг.

Класи зображальних елементів знаків визначають користуючись ІДС "Міжнародна класифікація зображувальних елементів знаків (Віденська класифікація) [16], а саме: Рекомендаціями щодо застосування угоди, Настановою для користувачів, Переліком категорій, Прикладами зображувальних елементів і т.інш. При цьому пам'ятаємо, що при оформленні документів заявки Віденська класифікація не застосовується, але поскільки, її основна мета полягає в тому, щоб за будь-яких обставин полегшувати пошук схожих чи тотожних знаків ці класи можуть принести користь при виконанні пошуку.

Такий пошук доцільно застосовувати для торгівельних марок перед подачею заявки, щоб самостійно для себе знизити вірогідність втрати своїх коштів, часу та, можливих в майбутньому судових позовів.

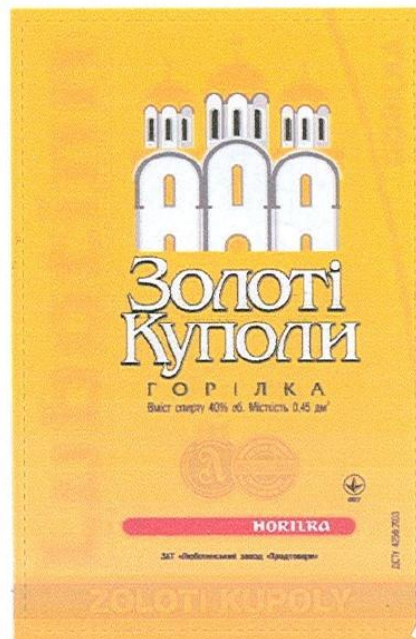
6.2 Приклад пошуку торгівельної марки за ключовими словами

Розглянемо, наприклад, пошук стосовно торгівельної марки bonasai, яка призначена, для товарів класу 20 за Ніццькою класифікацією по ключовим словам та частинам слова (табл. 6.1).

Аналіз знайденої інформації показав, що повного співпадання не має, а ті торгівельні марки де є схожі частини слів застосовуються для товарів і послуг відмінних від класу 20.

6.3 Приклад пошуку торгівельної марки з використанням кодів Віденської класифікації

Наприклад пошук стосовно торгівельної марки








Клас 33

Визначимо коди за Віденською класифікацією в такій послідовності:

Крок 1. Заходимо в ІДС "Міжнародна класифікація зображувальних елементів знаків (Віденська класифікація) за адресою <http://base.uipv.org/vienna6/>.

Крок 2. Заходимо в перелік категорій та вибираємо доцільні категорії:

Таблица 6.1

Пошукове слово «bona», «bon»		Пошукове слово «sai»		Пошукове слово «onas»	
№ 94997	№ 559250	№ 895664	№ 962490	№ 690806	№ 83214
BONSAI				MUCONASAL	BIONASE
Кл. 1, 21, 35	Кл.19	Кл. 11,20	Кл. 07, 09	Кл. 05	Кл. 10
№ 888001	№ 873737	№ 896850	№ 1003163	№ 873477	№ 98783
	BONITA		SENSAI	BABILONAS	GLONASS GLOBAL
Кл.25	Кл.14	Кл. 34	Кл. 44	Кл. 35, 36, 39	Кл. 12, 36, 37
№ 916157	№ 958406	№ 912348	№ 989087	№ 920623	№ 119214
	BONITA	 SAINT-LOUIS		Jonas Nielsen	<u>sonaspray</u>
Кл. 19, 20	Кл. 35,20	Кл. 16, 21, 34	Кл. 20,21	Кл. 18, 25, 35	Кл. 17, 37
№ 648034	961817	№ 923346	№948593	№932874	
				SONASPRAW	AgroNas
Кл. 16,21,24	Кл. 06, 19, 35	Кл.29, 30, 31	Кл.35, 37	Кл. 17,20	Кл. 35

Наприклад:

КАТЕГОРІЯ 7. БУДІВЛІ, КОНСТРУКЦІЇ ДЛЯ РЕКЛАМИ, ВОРОТА АБО ОГорожі

Далі вибираємо

7.1 ЖИТЛОВІ І НЕЖИТЛОВІ БУДІВЛІ, РЕКЛАМНІ ЩИТИ АБО СТОВПИ, КЛІТКИ АБО БУДИ ДЛЯ ТВАРИН

Далі вибираємо

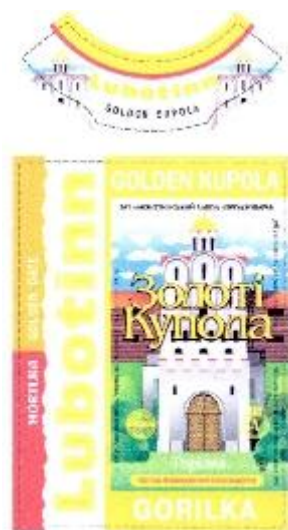
7.1.3 Церкви, собори, абатства, монастирі

7.1.24 Житлові і нежитлові будівлі стилізовані

7.1.25 Інші житлові чи нежитлові будівлі

Крок 3. Заходимо до бази даних БД "Електронна версія акумулятивного офіційного бюлетеня "Промислова власність", потім вибираємо "Відомості про видачу свідоцтв України на знаки для товарів та послуг"
<http://base.uipv.org/searchBul/search.php?action=changedb>

Виконуємо пошук по частині слова "золот", зазначивши його в ключових словах та по Віденській класифікації, зазначивши її у відповідному вікні як "07.01.03", отримуємо такі знаки



кл.33



кл.30



кл.30

Виконуємо пошук по частині слова "золот", зазначивши його в ключових словах та по Віденській класифікації, зазначивши її у відповідному вікні як "07.01.24", отримуємо знак



кл.6, 19, 20, 21, 28

Виконуємо пошук по частині слова "золот", зазначивши його в ключових словах та по Віденській класифікації, зазначивши її у відповідному вікні як "07.01.25", отримуємо знак



кл. 30

Висновок Реєстрація торгівельної марки для класу 33 "Золоті куполи" (особа заявник А) можлива, хоча за звучанням вона схожа на "Золоті купола" (особа заявник А) і використовується для того ж класу, але зареєстрована тією ж особою юридичною особою, інші торгівельні марки за зовнішнім виглядом не дуже схожі, хоча на двох з них є схожий напис російською мовою "Золотые купола", на всіх знаках є зображення будівель не зовсім схожих на зображення марки "Золоті куполи" до того ж знайдені знаки використовуються для інших класів (**УВАГА!** Ваш висновок не обов'язково буде співпадати з висновком експертів і якщо є хоч якась схожість, то краще порадитись зі спеціалістами,

наприклад, в галузі мовознавства, живопису та права).

Практична частина під час роботи в аудиторії

6.4 Опис торгівельної марки

Зробити опис торгівельної марки за наданим зображеннями по варіантам (додаток Е1).

Для прикладу наводимо опис торгівельної марки



Комбінований знак складається із стилізованого зображення архітектурного елемента (башти) головного навчального корпусу НТУУ "КПІ" (арх. Г.С.Кітнер) навколо якого розміщено, виконаний заголовними літерами підковоподібний напис, "Національний технічний університет України". Під зображенням башти в овалі розміщено виконану заголовними літерами аббревіатуру "КПІ", під овалом розміщений виконаний арабським цифрами рік заснування університету (1898).

Інші приклади опису див. [4].

6.5. Оформлення бланку заяви

Оформити бланк заяви (додаток Е2) на торгівельну марку за тим же варіантом, що й для п.6.4.

Практична частина для самостійної роботи

6.6 Вибір схожих торгівельних марок

Як мінімум за базою Укрпатенту БД "Зареєстровані в Україні знаки для товарів і послуг" та БД "Електронна версія акумулятивного офіційного бюлетеня "Промислова власність" (<http://www.ukrpatent.org/ua/bases2.html>) вибрати схожі

торгівельні марки (біля 3-х знаків), користуючись при цьому як ключовими словами, так і визначеними класами Віденської класифікації по варіантах за наданими зображеннями (див. Додаток Е1), або за реальними торговельними марками виробників продукції та послуг, пов'язаних з продукцією, процесами, які є об'єктами магістерської дисертації (для уникнення повторів обов'язково узгодити з викладачем практичного заняття).

6.7 Вимоги до оформлення протоколу

Для студентів, які були присутні на занятті оформлення протоколу полягає тільки в оформленні п.6.6. Студенти, які з різних причин були відсутні на занятті оформлюють протокол за додатком Е3 до практичного заняття №6

ПРАКТИЧНЕ ЗАНЯТТЯ №7.

ОФОРМЛЕННЯ «НОУ-ХАУ» ДО ПАТЕНТУ, АБО НА АЛГОРИТМ ЧИ ПРОГРАМНИЙ ПРОДУКТ.

Перелік додаткових матеріалів (готується студентами самостійно).

Дидактичні матеріали для практичного заняття №7 не передбачені.

Студентам підготувати інформацію про свої розробки (у вигляді заявок на винахід (корисну модель) за темою магістерської дисертації.

ПЛАН ПРАКТИЧНОГО ЗАНЯТТЯ №7

Теоретична частина

7.1 Класифікація інформації з обмеженим доступом

7.2 Специфіка ноу-хау та їх виявлення в матеріалах заявки на винахід (корисну модель)

Практична частина під час роботи в аудиторії

7.3 Приклади виявлення в матеріалах заявки на винахід (корисну модель) ноу-хау

7.4 Документування матеріалів ноу-хау

Практична частина для самостійної роботи

7.5 Виявлення ноу-хау та документування матеріалів ноу-хау.

7.6 Вимоги до оформлення протоколу

Оцінювання

ЗМІСТ ПРАКТИЧНОГО ЗАНЯТТЯ №7

Теоретична частина

7.1 Класифікація інформації з обмеженим доступом

Окремі організації та винахідники добре розуміють, що патент на винахід та/чи корисну модель має більше шансів бути проданим (в тому випадку звичайно, якщо об'єкт за патентом має комерційну цінність), якщо до такого патенту надається ноу-хау.

За розглядом законодавства України поняття "ноу-хау" стосується **тільки конфіденційної інформації** (саме комерційної таємниці) [17, Стаття 21], бо саме вона може бути поширена на певних умовах [18], а значить може бути предметом купівлі-продажу (рис. 7.1).

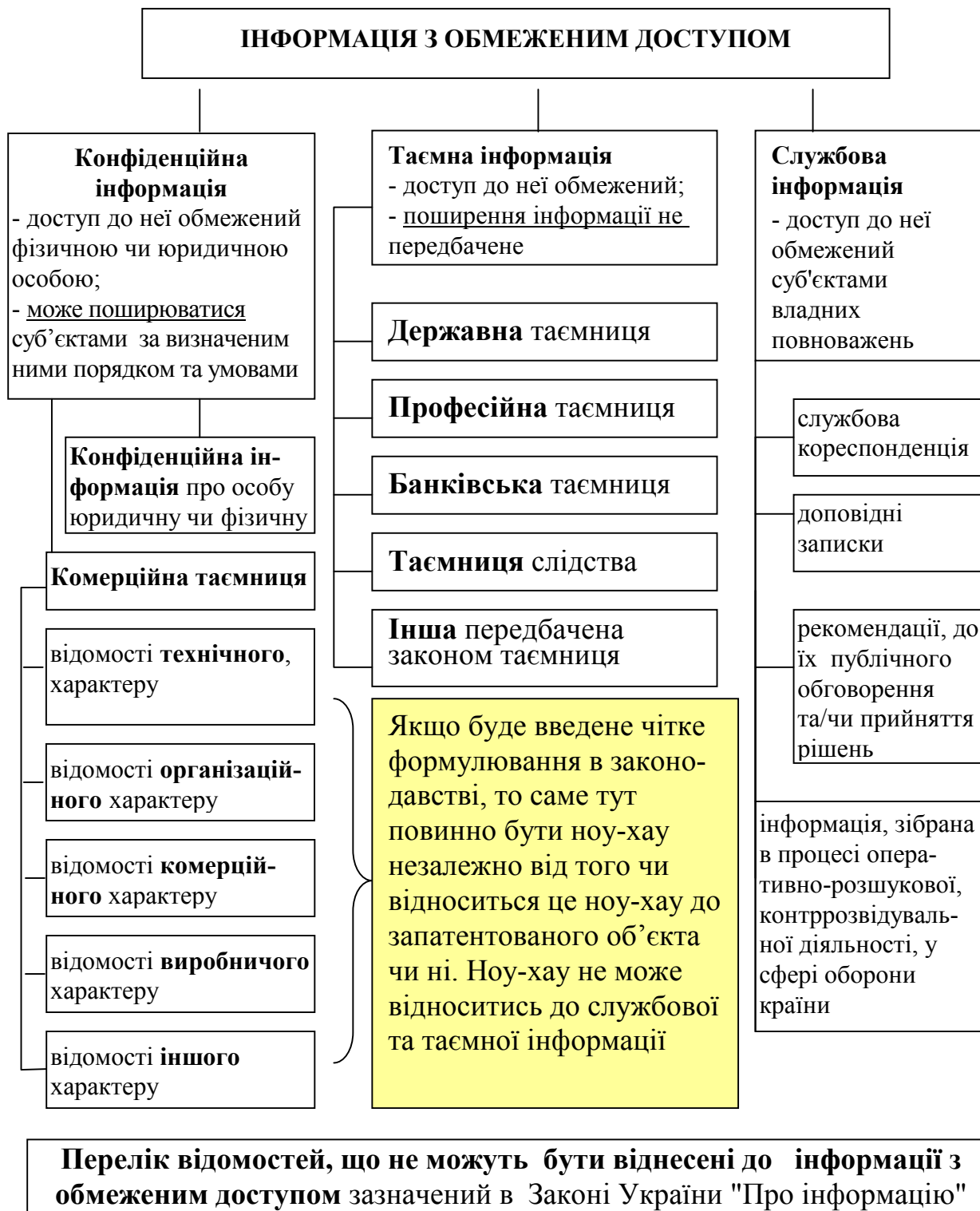


Рис. 7.1. Класифікація інформації з обмеженим доступом

7.2 Специфіка ноу-хау та їх виявлення в матеріалах заявки на винахід (корисну модель)

Ноу-хау мають бути секретними (не загальновідомими або/чи не легкодоступними), **суттєвими** (це поняття означає, що ноу-хау включають інформацію (за виключенням простої), яка має важливе значення для цілого або значної частини процесу, продукту, послуги, або для вдосконалення процесу або продукту), **корисними** (допомагати вступити на новий ринок; надати перевагу у конкуренції з іншими виробниками або надавачами послуг, частина цінності ноу-хау, зокрема, може полягати у лідерстві у часі, яке отримує ліцензіат, якщо йому передаються ноу-хау), **ідентифікованими** (означає, що ноу-хау має бути описано або записано у такий спосіб, що стає можливим перевірити те, що воно відповідає критеріям секретності, суттєвості та корисності) [19].

Виділимо види ноу-хау з огляду на специфіку інформації, яка в них відображена:

- **патентоздатна** інформація на етапі, підготовки заяви на набуття прав;
- **патентоздатна** інформація, що планується для використання без набуття прав на винахід чи корисну модель (майже неможливо чи складно відтворити об'єкт і ризик втратити менший за витрати на патентування, або неможливо відслідкувати факт застосування запатентованого об'єкта). Наприклад спосіб, який неможливо в подальшому відтворити навіть за наявності спеціальних знань, або спосіб лікування, а потім важко довести яким способом була вилікувана та чи інша особа;
- **патентоздатна** інформація, яка є запатентованою (наприклад стосовно способу чи пристрою) і в матеріалах заявки наведені приклади, що підтверджують можливість отримання технічного результату, але для відтворення цього способу та пристрою з оптимальним технічним результатом потрібно провести ряд експериментів;

- **непатентоздатна** інформація (напр. метод розрахунку, настанова користувача);
- **непатентоздатна** інформація, яка виділена з відомої незапатентованої інформації на основі практичного досвіду чи випробувань (оскільки немає новизни немає і патентоздатності);
- **непатентоздатна** інформація, яка виділена з відомої запатентованої інформації, але патент на яку вже не діє;
- **непатентоздатна** інформація, яка виділена з відомої запатентованої інформації, але патент на яку не діє в тих країнах де здійснюється виготовлення, застосування та продаж;
- **нерозкрита** інформація як додаток до патенту, яка виділена на основі практичного досвіду чи випробувань, пов'язаних з об'єктом винаходу чи корисної моделі (зазвичай це інформація, яка не є легкодоступною, але витративши час та гроші її може створити фахівець в даній галузі).

Прямо говорити про наявність ноу-хау в матеріалах заявки, зокрема у формулі, **не можна**, бо ви тим самим "підписуєтесь" під тим, що не досить ясно та повно розкрили суть див.Правила складання [5, п. 6.8.2, 6.8.3, 7.1.3] і така заявка може бути відхилена, або, у випадку видачі патенту, довести факт порушення прав власника патенту буде неможливо.

НЕВІРНО	ВІРНО
Зазначення про існування нерозкритої інформації в матеріалах заявочних (патентних документів)	зазначення нерозкритої інформації в окремих документах

Деякі заявники прямо зазначають у формулах своїх винаходів (корисних моделей) ознаки, які не можуть бути ідентифіковані, зокрема:

- назви речовин, які є невідомі на дату подання заявки;
- прямо зазначають вказівку на те, що певна інформація є ноу-хау (наприклад. Для здійснення способу "...посилають надвисокочастотні сигнали, що носять дискретний характер (ноу-хау)");

- параметри пристрою у вигляді змінних (наприклад. "Елементи розташовані пуд кутом β один до одного");
- зазначають технічний результат замість ознак (наприклад. Пристрій ..., який відрізняється тим, що дозволяє швидко вимірювати величину .. і підвищити зручність використання та достовірність вимірювань ..").

Висновок. Ноу-хау до патенту (до заявки на патент) може містити:

- непатентоздатну інформацію: креслення та/чи іншу технічну інформацію, яка не відображена ні в формулі, ні в описі,
- патентоздатну інформацію, яка незапатентована умисно наприклад це описи процесів обробки, рецепти (класичний випадок рецепт «Coca-Cola»);
- патентоздатну інформацію, яка запатентована, при цьому не розкрито наступне:
 - оптимальні характеристики чи форма реалізації окремих конструктивних елементів та зв'язків між ними;
 - оптимальний склад речовини для досягнення найкращого технічного результату, з зазначенням у формулі діапазонів складових, а в описі окремі приклади реалізації об'єкта, але не оптимальні;
 - оптимальні умови здійснення способу для досягнення найкращого технічного результату, з зазначенням у формулі діапазонів наприклад режимів, а в описі окремі приклади реалізації об'єкта, але не оптимальні.

Якщо мова йде про креслення та іншу технічну документацію, то тут зрозуміло все і покупець зацікавлений в такому ноу-хау, тому що така купівля - це економія часу та грошей (лідерство у часі).

З складами, умовами, характеристиками та формами реалізації ситуація трохи інша, бо ця інформація (але **завважте за Правилами складання [5, п. 6.8.2, 6.8.3]** не вимагається зазначення оптимальних складів, умов характеристик та форм реалізації) має бути зазначена в патенті і в розділі опису "відомості, що підтверджують можливість здійснення...", а значить можна оптимальні рішення оформити також окремим документом як "ноу—хау".

Практична частина під час роботи в аудиторії

7.3 Приклади виявлення в матеріалах заявки на винахід (корисну модель) ноу-хау

7.3.1 Виявлення ноу-хау за патентом України № 95378 "СПОСІБ ДЕФОРМАЦІЙНО-ТЕРМІЧНОЇ ОБРОБКИ МЕТАЛІВ ТА СПЛАВІВ"

Текст формули патенту наведено нижче.

Спосіб деформаційно-термічної обробки металів та сплавів, що включає попередню деформацію металу або сплаву з наступною термічною обробкою, який відрізняється тим, що метали та сплави попередньо деформують при температурі навколишнього середовища зі ступенем обтискування більше 70 %, нагрівають до температури початку рекристалізації, витримують протягом 0,5-10 хвилин та охолоджують до температури навколишнього середовища зі швидкістю, яка не викликає росту рекристалізаційних зерен.

Можливе ноу-хау

1. Для конкретного металу чи сплаву при конкретному ступені обтискування X % витримка складає Y хвилин.
2. Для конкретного металу чи сплаву при конкретному ступені обтискування X %, витримці Y хвилин, швидкість охолодження складає _____.

7.3.2 Виявлення ноу-хау за патентом України № 70447 "АЛЮМІНІЄВИЙ СПЛАВ"

Текст формули патенту наведено нижче.

Алюмінієвий сплав, що містить кремній, мідь, алюміній, який відрізняється тим, що додатково містить залізо, манган та титан, при наступному співвідношенні компонентів, мас. %:

кремній	7,5-10,0
мідь	2,0-4,5
залізо	0,75-1,15

манган	0,5-0,8
титан	0,05-0,2
алюміній	решта.

Можливе ноу-хау

1. Для забезпечення оптимального технічного результату - підвищення твердості, зносостійкості та кавітаційної стійкості, а також довговічності деталей використовують такий сплав (зазначається конкретний відсоток кожної складової сплаву).

2. Спосіб отримання зазначеного алюмінієвого сплаву може бути запатентований, а може зберігатись в режимі ноу-хау.

7.3.3 Виявлення ноу-хау за патентом України № 98857 "НАВАНТАЖУВАЛЬНИЙ ПРИСТРІЙ ДЛЯ ШЛІФУВАННЯ"

Текст формули патенту наведено нижче.

Навантажувальний пристрій для шліфування, який складається з пластинчатого ланцюга, розташованого на зірочці, яка закріплена на осі з можливістю обертання у вушці, розташованому на нерухомій частині пристрою для шліфування за пружною схемою, при цьому один кінець пластинчатого ланцюга закріплений на рухомій частині пристрою для шліфування за пружною схемою, а на іншому кінці пластинчатого ланцюга закріплений вантаж вузла, що забезпечує переміщення рухомої частини пристрою для шліфування за пружною схемою тільки в напрямку оброблюваної поверхні деталі, **який відрізняється тим, що** зірочка закріплена на осі з можливістю обертання навколо неї, вісь закріплена у вушці нерухомо, а вузол, що забезпечує переміщення рухомої частини пристрою для шліфування, складається з розташованої на осі гвинтової пружини, одна частина внутрішньої поверхні якої має можливість контактування з зовнішньою циліндричною поверхнею ступиці на зірочці, а інша частина внутрішньої поверхні пружини - з циліндричною поверхнею осі, при цьому напрямок витка

гвинта пружини є протилежним напрямку обертання зірочки, обумовленому дією вантажу.

Можливе ноу-хау

1. Якби у формулі, що розглядається, не було б зазначено, що "напрямок витка гвинта пружини є протилежним напрямку обертання зірочки, обумовленому дією вантажу" це могло б бути ноу-хау, як оптимальна форма реалізації.

2. Матеріали окремих деталей, способи отримання заготовок та подальшої їх обробки, оптимальні характеристики окремих конструктивних елементів (наприклад пружного елемента).

3. Креслення пристрою.

4. Інша документація необхідна для постановки на виробництво (технічні умови, режими роботи, методика випробувань...).

7.4 Документування матеріалів ноу-хау

Стосовно ідентифікованості ноу-хау, то відома література де наведені приклади опису ноу-хау [20]. Такий опис є одним з варіантів оформлення ноу-хау для подальшої його комерціалізації. Слід все ж зазначити, що ні в яких нормативно-правових документах структура опису ноу-хау не регламентована і описує ноу-хау його творець (чи особа яка виділила ноу-хау) на свій розсуд, але так, щоб можна було перевірити секретність, суттєвість та корисність.

“Ноу-хау” обов'язково повинно мати назву. Вимоги до назви не регламентовані.

Рекомендується така структура назви “Представлення ноу-хау... (можна зазначити офіційну назву об'єкта та, за наявності, номер заявки/патенту на винахід чи корисну модель) на торги.”

Взагалі об'єм опису ноу-хау не регламентується. Рекомендований об'єм (для цілей цього практичного заняття) 1-2 стор. тексту (сторінки формату А4

(210x297мм). Кожну пропозицію рекомендується нумерувати. Логіка побудови тексту повинна бути бездоганною з точки зору розкриття ноу-хау.

Опис, для цілей цього практичного заняття, рекомендовано складати з двох частин, кожна з яких починається стандартно. Кожна частина повинна містити лише ті відомості, вимоги, параметри, без яких реалізація в життя "ноу-хау" неможлива.

Частина 1. Для підготовки до реалізації (виготовлення, застосування) об'єкта необхідно (навести перелік матеріалів, креслень, інструментів, деталей, обладнання, речовин і т.п.).

Частина 2. Для реалізації (виготовлення, застосування) об'єкта необхідно (навести перелік послідовних дій з матеріалами, інструментами, деталями, обладнанням, речовинами і т.п.).

Можливо також зазначення конкретного технічного результату (для цього можливе, оформлення частини 3).

Реальне ноу-хау має бути підписаним власником і зберігатися як конфіденційна інформація та рекомендується його нотаріальне засвідчення (особливо в тому випадку, коли власником ноу-хау є фізична особа).

Практична частина для самостійної роботи

7.5 Виявлення ноу-хау та документування матеріалів ноу-хау.

Виявити ноу-хау в матеріалах заявки на винахід (корисну модель) чи за патентними документами інших винахідників за темою магістерської дисертації та задокументувати виявлене ноу-хау.

7.6 Вимоги до оформлення протоколу

Для студентів, які були присутні на занятті оформлення протоколу полягає тільки в оформленні п.7.5. Студенти, які з різних причин були відсутні на занятті оформлюють протокол за додатком Є1 до практичного заняття №7

ПРАКТИЧНЕ ЗАНЯТТЯ №8.

ОФОРМЛЕННЯ ЗАЯВКИ НА РЕЄСТРАЦІЮ АВТОРСЬКОГО ПРАВА

Перелік додаткових матеріалів (готується студентами самостійно та шляхом друкування дидактичних матеріалів, а саме бланку заяви про реєстрацію авторського права на твір чи на службовий твір)

Дидактичні матеріали для практичного заняття №8 знаходяться в додатках Ж1, Ж2, Ж3. Перелік об'єктів авторського права за статтю Закону [21] (додаток 8) друкується в 1 прим. на 3-4 студенти, окрім того кожен студент на свій вибір друкує або додаток Ж2 або додаток Ж3. Додаток Ж4 друкується в тому випадку, коли заявку подає не заявник (цей додаток може бути актуальним і для інших об'єктів права інтелектуальної власності).

Студентам підготувати інформацію про свої статті (опубліковані та такі, які плануються для друку), або інші об'єкти авторського права пов'язані з темою магістерської дисертації.

ПЛАН ПРАКТИЧНОГО ЗАНЯТТЯ №8

Теоретична частина

8.1 Види реєстрацій авторського права

8.2 Документи, що потрібні для реєстрації авторського права

Практична частина під час роботи в аудиторії

8.3 Виявлення переліку документів для реєстрації авторського права на конкретний об'єкт авторського права

Практична частина для самостійної роботи

8.4 Оформлення заяви

8.5 Вимоги до оформлення протоколу

Оцінювання

ЗМІСТ ПРАКТИЧНОГО ЗАНЯТТЯ №8

Теоретична частина

8.1 Види реєстрацій авторського права

Нагадуємо про те, що дня виникнення охорони на об'єкт авторського права, його реєстрація в Україні неє обов'язкова.

Види реєстрацій авторського права:

- Реєстрація авторського права на твір
- Реєстрація авторського права на службовий твір

Документи, що потрібні для реєстрації авторського права та договорів, які стосуються права автора на твір (подаються комплектно в паперовій папці!):

8.2 Документи, що потрібні для реєстрації авторського права

Заявка на реєстрацію авторського права на твір повинна містити:

- заяву (викладену українською мовою, що складається за встановленою формою). Примітка: об'єкти авторського права у п.3 заяви зазначаються відповідно до ст.8 Закону;
- примірник твору (у матеріальній формі, визначеній пунктами 3, 15 Порядку [22]);
- документ, що свідчить про факт і дату оприлюднення твору (за наявності);
- документ або копію документа про сплату збору за підготовку до реєстрації авторського права, або копію документа, що підтверджує наявність пільг;
- документ про сплату збору за оформлення і видачу свідоцтва або копію документа, що підтверджує наявність пільг;
- довіреність, оформлену в установленому порядку, якщо заявка подається довіреною особою (додаток Ж4).

Заявка на реєстрацію авторського права на службовий твір, крім перерахованих вище матеріалів, повинна містити ще й документ, що

підтверджує, кому належать майнові права інтелектуальної власності на об'єкт, створений у зв'язку з виконанням трудового договору.

Практична частина під час роботи в аудиторії

8.3 Виявлення переліку документів для реєстрації авторського права на конкретний об'єкт авторського права

Скласти перелік документів, необхідних для реєстрації авторського права.

Практична частина для самостійної роботи

8.4 Оформлення заяви

Заповнити усі необхідні реквізити заявки.

8.5 Вимоги до оформлення протоколу

Для студентів, які були присутні на занятті оформлення протоколу полягає тільки в оформленні п.8.5. Студенти, які з різних причин були відсутні на занятті оформлюють протокол за додатком Ж5 до практичного заняття №8

ПРАКТИЧНЕ ЗАНЯТТЯ №9.

СКЛАДАННЯ ЛІЦЕНЗІЙНОГО ДОГОВОРУ, ОБҐРУНТУВАННЯ ЙОГО ВИДУ ТА ОБҐРУНТУВАННЯ ВИДУ ОПЛАТИ ТА ВАРТОСТІ ЛІЦЕНЗІЙНОЇ ВІНАГОРОДИ

Перелік додаткових матеріалів (готується студентами шляхом друкування дидактичних матеріалів за додатками до цього практикума)

Дидактичні матеріали для практичного заняття №9 знаходяться в додатках 31 та 32. Додаток 31 Витяг з Цивільного кодексу України [23] друкується в 1 прим. на 3-4 студенти, окрім того студенти "розбиваються" на групи по 2 чоловіки і кожна з груп друкує додаток 32.

ПЛАН ПРАКТИЧНОГО ЗАНЯТТЯ №9

Теоретична частина

9.1 Структура ліцензійної угоди

9.2 Умови договору, які є нікчемними

Практична частина під час роботи в аудиторії

9.3 Складання проекту ліцензійної угоди

Практична частина для самостійної роботи

9.4 Підготовка ліцензійної угоди кожним студентом.

9.5 Вимоги до оформлення протоколу

Оцінювання

ЗМІСТ ПРАКТИЧНОГО ЗАНЯТТЯ №9

Теоретична частина

9.1 Структура ліцензійної угоди

Ліцензійний договір [24] зазвичай складається з таких розділів:

- Преамбула.
- Визначення термінів, що використовуються в договорі.

- Предмет договору.
- Права та обов'язки ліцензіара та ліцензіата.
- Технічна документація.
- Гарантії і відповідальність.
- Платежі.
- Технічна допомога.
- Збори і податки.
- Конфіденційна інформація і документація.
- Реклама.
- Інформація і звітність.
- Технічні удосконалення і права на нові об'єкти.
- Захист прав, що передаються.
- Термін дії та умови розірвання договору.
- Наслідки припинення дії договору.
- Форс-мажорні обставини.
- Арбітраж (вирішення спорів між сторонами договору).
- Інші умови.
- Перелік додатків до договору, які є його невід'ємною частиною.
- Реквізити сторін та Підписи сторін.

9.2 Умови договору, які є нікчемними

Стаття 1111 ЦК України встановлює, що уповноважені відомства або творчі спілки можуть затверджувати типові ліцензійні договори, хоча ліцензійний договір може містити і умови, не передбачені типовим ліцензійним договором.

Проте **умови ліцензійного договору**, укладеного з творцем об'єкта права інтелектуальної власності, **що погіршують становище творця** (або його спадкоємців) порівняно з становищем, передбаченим законом або типовим

договором, та умови, що суперечать законодавству, є **нікчемними** і замінюються умовами, встановленими типовим договором або законом.

Умови договору про передання виключних майнових прав інтелектуальної власності, що погіршують становище творця відповідного об'єкта або його спадкоємців порівняно з становищем, передбаченим Цивільним кодексом України та іншим законом, а також обмежують право творця на створення інших об'єктів, є **нікчемними**.

Умова договору, відповідно до якої суб'єкт прав інтелектуальної власності має право визначати ціну товару (робіт, послуг), передбаченого договором, або встановлювати верхню чи нижню межу цієї ціни, є нікчемною.

Умови договору про створення за замовленням і використання об'єкта права інтелектуальної власності, що обмежують право творця цього об'єкта на створення інших об'єктів, є нікчемними.

Практична частина під час роботи в аудиторії

9.3 Складання проекту ліцензійної угоди

Студенти розбиваються на групи по дві людини. Кожна група визначає хто з них виступає в ролі ліцензіара, а хто в ролі ліцензіата і спільними зусиллями формує проект договору, коригуючи, змінюючи положення типового договору за додатком 32 та відстоюючи кожен свої інтереси, за необхідності звертаючись до роздрукованих ними дидактичних матеріалів за додатком 31.

Студенти мають:

- обговорити та узгодити питання щодо виду ліцензійної угоди;
- обговорити та узгодити питання щодо виду оплати (паушальні платежі, роялті, комбіновані);
- обговорити та узгодити питання щодо вартості угоди в залежності від витрат на створення об'єкту (витрачений час витрачені кошти) та очікуваного прибутку (знайдену суму рекомендовано

помножити приблизно на 2-2,5, з урахуванням виплати з неї різних податків);

- звернути особливу увагу на ті пункти договору, де є помітка про можливість наявності "пастки" та визначити для кого ця пастка (для ліцензіара чи ліцензіата);
- при виявленні некоректно чи неправильно сформульованих пунктів договору надати інше формулювання такого пункту;
- за доцільності ввести додаткові пункти та надати їх формулювання (можна на окремій сторінці);
- за доцільності видалити непотрібні пункти.

В кінці заняття кожна група має здати опрацьований дидактичний матеріал.

Практична частина для самостійної роботи

9.4 Підготовка ліцензійної угоди кожним студентом для свого об'єкту

Підготувати ліцензійну угоду кожному студенту для свого об'єкту.

9.5 Вимоги до оформлення протоколу

Для студентів, які були присутні на занятті оформлення протоколу полягає тільки в здачі ліцензійної угоди в складі документів до домашньої контрольної роботи. Студенти, які з різних причин були відсутні на занятті оформлюють протокол за додатком ЗЗ до практичного заняття №9.

Протокол до практичного заняття №1

Практична частина для закріплення теоретичного матеріалу

1 Узагальнення пар ознак (вибрати три-чотири пари будь-яких ознак та навести узагальнену ознаку)

1.1. Перша пара ознак - ...

Узагальнена ознака -

1.2. Друга пара ознак - ...

Узагальнена ознака -

1.3. Третя пара ознак - ...

Узагальнена ознака -

2. Демонстрація одного з методів розв'язання винахідницьких задач (обрати будь який метод [20] та застосувати його на прикладі обраному студентом, бажано за темою магістерської дисертації).

Практична частина для самостійної роботи

3. Вибір об'єктів за рівнями винаходів

Навести 5 рівнів винаходів на прикладі обраному студентом, бажано за темою магістерської дисертації.

Студент факультету _____

групи _____

ПІБ _____

підпис

Протокол до практичного заняття №2

Практична частина для закріплення теоретичного матеріалу

1 Визначення коду МПК об'єкта та розписування назви розділу класу, підкласу, основної групи.

Визначення коду (кодів) об'єкта (будь-якого, але, щоб розділ МПК не співпадав з об'єктом обраним за темою магістерської дисертації).

Розписати назви розділу класу, підкласу, основної групи.

Практична частина для самостійної роботи

2. Визначення коду МПК об'єкта за темою магістерської дисертації та розписування назви розділу класу, підкласу, основної групи.

Визначити код об'єкта за темою магістерської дисертації за діючою версією МПК чи за обраними аналогами (якщо такі відомі) за темою магістерської дисертації.

3. Підбір 3-4 аналогів за темою магістерської дисертації.

Підібрати 3-4 аналоги, користуючись електронними базами даних.

Додатком до цього протоколу надати роздрукована матеріали, а саме бібліографію знайдених аналогів та їх формули чи реферати.

Студент факультету _____
групи _____
ПІБ _____

підпис

Дидактичні матеріали до практичного заняття №3

Варіанти структур формул винаходу (В) та для корисної моделі (КМ)

№ варіанту	Може застосовуватись для В та/чи КМ	Порядок побудови
1	В та КМ	Один незалежний пункт формули для одного об'єкту: продукту чи процесу (способу), чи нового застосування відомого продукту чи процесу, який не нумерується та представляє собою одне речення
2	В та КМ	1 Незалежний пункт формули (див. варіант 1) 2. В (КМ) за п.1, яка відрізняється тим, що (уточнення чи розвиток ознак об'єкту за п.1). п. В (КМ) за п.1, яка відрізняється тим, що (уточнення чи розвиток ознак об'єкту за п.1).
3	В та КМ	1 Незалежний пункт формули (див. варіант 1) 2. В (КМ) за п.1, яка відрізняється тим, що (уточнення чи розвиток ознак об'єкту за п.1). 3. В (КМ) за п.1 та п.2, яка відрізняється тим, що (уточнення чи розвиток ознак об'єкту за п.1 та п.2). п. В (КМ) за п.1 та п. (зазначаються потрібні номери залежних пунктів), яка відрізняється тим, що (уточнення чи розвиток ознак об'єкту за п.1).
4	В	1 Перший незалежний пункт формули (див. варіант 1) 2. В за п.1, яка відрізняється тим, що (уточнення чи розвиток ознак об'єкту за п.1). N. В за п.1 та п. (зазначаються потрібні номери залежних пунктів), яка відрізняється тим, що (уточнення чи розвиток ознак об'єкту за п.1). N+1. Другий незалежний пункт формули (див. вар. 1) N+2. В за п. N+1, яка відрізняється тим, що (уточнення чи розвиток ознак об'єкту за п. N+1). N+X. В за п. N+1 та п. (зазначаються потрібні номери залежних від N+1 пунктів), яка відрізняється тим, що (уточнення чи розвиток ознак об'єкту за п. N+1). Y. У-тий незалежний пункт формули (див. вар. 1) Y+1. В за п. Y, яка відрізняється тим, що (уточнення чи розвиток ознак об'єкту за п. Y)...

Інформація для виконання експертизи формули

Питання	Нормативний документ
Чи ознаки винаходу (корисної моделі) викладені таким чином, що забезпечують можливість їх ідентифікації	Правила складання і подання заявки на винахід та заявки на корисну модель [5, п. 7.1] з урахуванням положень [5, п.10.3, 11.3, 12.3, 13.3, 14.3]
Чи відповідає структура формули винаходу (корисної моделі) вимогам до неї	Правила складання і подання заявки на винахід та заявки на корисну модель [5, п. 7.2] з урахуванням положень [5, п.10.3, 11.3, 12.3, 13.3, 14.3]
Чи дотримані вимоги до складання формули винаходу (корисної моделі)	Правила складання і подання заявки на винахід та заявки на корисну модель [5, п. 7.3] з урахуванням положень [5, п.10.3, 11.3, 12.3, 13.3, 14.3]
Чи підписана формула винаходу (корисної моделі) у тому самому порядку, що й заява про видачу патенту	Правила складання і подання заявки на винахід та заявки на корисну модель [5, п. 7.4].
Чи забезпечується вимога єдиності термінології, умовних позначень і розмірності фізичних одиниць, які використовуються в матеріалах заявки	Правила складання і подання заявки на винахід та заявки на корисну модель [5, п. 4.4].
Чи забезпечуються вимоги до назви винаходу (корисної моделі)	Правила складання і подання заявки на винахід та заявки на корисну модель [5, п. 4.4, 6.3, 11.2.1, 12.2.1., 13.2.1, 14.2.1].
Чи забезпечується єдиність винаходу (корисної моделі)	Правила складання і подання заявки на винахід та заявки на корисну модель [5, п. 7.3.2, 7.3.4 та 7.3.12], Правила розгляду [9, п.6.4].

**Матеріали для формальної експертизи реальних формул
(15 варіантів)**

Додаток В2 Варіант №1.

Патент на корисну модель № 49828 "Пристрій для збагачення вугілля"

Пристрій для збагачення вугілля, що містить похилу камеру дроблення з кутом захвату матеріалу, проміжним між подвійними кутами тертя розділюваних матеріалів, який відрізняється тим, що в камері встановлений шнековий живильник, який розподіляє гірську масу за крупністю по довжині камери дроблення, а також встановлені щоки, осі обертання яких розташовані під кутом β одна до одної.

Додаток В2 Варіант №2.

Патент на корисну модель № 60086 "Спосіб збільшення больового порога"

Спосіб збільшення больового порога, що включає внутрішньочеревне введення в організм тварин анагетичної речовини, викликання болю електричною стимуляцією, вимір сили струму, при якій виникає больова реакція, який відрізняється тим, що вводять N-[2-(2-ацетамідо-3,4,6-три-О-ацетил- β -D-глюкопіранозилокси)-бензоїл]-гліцин об'ємом 0,2-0,25 мол у дозах 25-50 мг/кг.

Додаток В2 Варіант №3.

Патент на корисну модель № 20374 "Спосіб виготовлення і застосування кореневої турунди"

Спосіб виготовлення і застосування кореневої турунди шляхом використання дрільбора і складеної навпіл квадратної стоматологічної серветки із отриманням турунди за допомогою гладкої поліетиленової плівки на одній стороні серветки і багаторазовим промоканням застосованої турунди на фільтрувальному папері або бавовняній тканині на другій стороні тієї ж серветки, що дозволить в рукавичках швидко виготовляти тугу, необхідної форми, турунду і застосовувати її багаторазово як в ручному, так і в механізованому режимі.

Додаток В2 Варіант №4.

Патент на корисну модель № 19787 "Засіб захисту та допомоги людині "Оберіг-Талісман"

Засіб захисту та допомоги людині, що містить картонну двошарову картку, з однієї сторони якої є зображення Колеса Фортуни з карти Таро №10, а з іншої - зображення Знаку щастя, який відрізняється тим, що додатково всередині картки розміщена металева фольга із заліза з вигравіруваним Знаком щастя, яка попередньо оброблена за допомогою воску та дії енергоінформаційного збору.

Додаток В2 Варіант №5.

Патент на корисну модель № 62840 "Спосіб пошуку природного газу"

Спосіб пошуку природного газу, оснований на використанні направлено сигналу від антени, розташованої під фіксованим кутом, завдяки якій подають в землю сигнал з подальшою фіксацією прибором-приймачем збудженого сигналу і математичним обчисленням параметрів по куту установки антени і відстані від антени до точки фіксації відображеного сигналу, який відрізняється тим, що з метою розширення і уточнення пошуку природного газу посиляють надвисокочастотні сигнали, що носять дискретний характер (ноу-хау).

Додаток В2 Варіант №6.

Патент на корисну модель № 62044 "Спосіб попередньої підготовки та захисту деревини"

Спосіб попередньої підготовки та захисту деревини в масляному середовищі з одночасним формуванням заданого її профілю шляхом створення тиску, який відрізняється тим, що деревину піддають поетапному просочуванню розігрітим парафіном та бальзамуючим розчином в універсальному багатосторонньому пресі, що працює в рідкому середовищі, за умов високих температур рідини, а також наростаючої амплітуди і періодичних силових впливів високого тиску впоперек волокон дерева та періодичного віджиму, причому всі ці процеси проходять по всій товщі деревини рівномірно і синхронно.

Патент на корисну модель № 61373 "Спосіб лікування СНІДУ" (витяг)

1. Спосіб лікування СНІДУ, який відрізняється тим, що хіміотерапевтичний засіб "Екзекітус" призначають як поверхнево на шкіру, так і орально при маніпуляціях та фізіотерапевтичних процедурах, при такому співвідношенні компонентів:

вода 0,5 л

сіль 3,4 г

спиртовий розчин йоду 5 % з йодидом калію 7-8 крапель.

2. Спосіб лікування за п. 1, який відрізняється тим, що хворому призначають як фізіотерапевтичну процедуру прополіскування носоглотки та всіх пазух черепа хіміотерапевтичним засобом "Екзекітус", а для горла до засобу ще додають соки, при такому співвідношенні компонентів:

вода 250 мл

сіль кухонна вакуумна 1,7 г

йодно-спиртова настоянка з йодидом калію 5 % 5-6 крапель

сік хріну 3 краплі.

3. Спосіб лікування за п. 1, який відрізняється тим, що як фізіотерапевтичну процедуру хворому призначають хіміотерапевтичний розчин для зондування печінки, при такому співвідношенні компонентів:

вода 200-250 мл

сіль $\frac{1}{2}$ чайної ложки або 1,8 г

оцет 9 % одна чайна ложка.

..... (пункти 4-12 не наведені)

13. Спосіб лікування за п. 1, який відрізняється тим, що як фізіотерапевтичну процедуру застосовують хіміотерапевтичний засіб для ванн "Екзекітус" з додаванням соків та мономера, при такому співвідношенні компонентів:

вода 220 л

сіль кухонна 300 г

йодний спиртовий розчин з йодидом калію 5 % 50 мл

сік вишні 125 мл

сік винограду 100 мл

масло фенхелю 10 мл

крохмаль 2 ст. ложки.

..... (пункти 14-15 не наведені)

Додаток В2 Варіант №8.

Патент на корисну модель № 60217 "Спосіб комплексної обробки води"

Спосіб комплексної обробки води, який відрізняється тим, що воду фільтрують, обеззаражують інтенсивним кавітаційним потоком з реагентами та опромінюють ультрафіолетовим випромінюванням і в залежності від призначення води визначають ступінь очищення, режим кавітації, кількість реагентів, час та інтенсивність опромінювання.

Додаток В2 Варіант №9.

Патент на корисну модель № 30714 "Застосування піскодувки для внесення модифікатора у розплав чавуну"

Застосування піскодувки для внесення модифікатора у розплав чавуну, за яким у конічної форми бункер через отвір, що закривається кришкою, засипають порошковий модифікатор і помагаістральному повітропроводу, відкриттям крана (вентилю), подають, під тиском, повітря у бункер з його долішньої частини, здіймаючи, таким чином, фракції порошку модифікатора, який, далі з повітрям, направляють у приймальну камеру газової суміші і по трубопроводу спрямовують у потік розплаву чавуну, при цьому тиск повітря контролюють манометром, а зворотному відтоку повітря запобігають за допомогою зворотного клапана.

Додаток В2 Варіант №10.

Патент на корисну модель № 59547 "Спосіб підвищення зчеплення колеса з рейкою"

Спосіб підвищення зчеплення колеса з рейкою, який відрізняється тим, що через контакт колеса з рейкою під час рушання локомотива пропускають електричний струм, який створює додаткову силу "електронного вітру" та проявляє себе у вигляді електропластинчатого ефекту, збільшуючи коефіцієнт зчеплення колеса з рейкою.

Патент на корисну модель № 3514 "Застосування перекису водню для профілактики бактеріального забруднення рибної сировини"

Застосування 3%-ого розчину перекису водню, яким обробляють рибну сировину при різних умовах утримування, що має виражену бактерицидну і бактериостатичну дію, для профілактики бактеріального забруднення рибної сировини.

Формула корисної моделі

Патент на корисну модель № 66105 "Діагностична лінійка мікропризмових компенсаторів косоокості"

1. Діагностична лінійка мікропризмових компенсаторів косоокості, що складається з п'яти фіксованих мікропризмових герметичних компенсаторів косоокості, розміщених на одному корпусі, яка відрізняється тим, що дозволяє швидко вимірювати величину призматичної сили мікропризмових компенсаторів косоокості і підвищити зручність використання та достовірність вимірювань величини косоокості зору пацієнта.

2. Лінійка за п. 1, яка відрізняється тим, що на корпусі лінійки розміщений додатковий пересувний мікропризмовий елемент для зміни величини призматичної дії кожного з п'яти зазначених компенсаторів на певний крок, що дозволяє швидко змінювати в широкому діапазоні та вимірювати величину призматичної сили мікропризмових компенсаторів косоокості і підвищити зручність використання та достовірність вимірювань величини косоокості зору пацієнта.

Додаток В2 Варіант №13.

Патент на корисну модель № 59168 "Спосіб масажу (ель-тау-пластика)"

1. Спосіб масажу, що здійснюють по черзі обома долонями по каналах і меридіанах усього тіла, який відрізняється тим, що масаж здійснюють в напрямку тільки до себе, при цьому долоні перекочуються "човником", зберігаючи постійний глибинний тиск долонь на тіло пацієнта, без відриву долонь від поверхні, що масажується, та зупинки масажиста до моменту перегортання пацієнта на спину або живіт, і обов'язково наносять масажне масло.

2. Спосіб за п. 1, який відрізняється тим, що при масажуванні ніг наносять розігріваче масло, а при масажуванні спини та рук наносять заспокійливе масло.

3. Спосіб за будь-яким з пп. 1-2, який відрізняється тим, що на проблемні ділянки тіла наносять антисептик.

Додаток В2 Варіант №14.

Патент на корисну модель № 6863 "Пляшка"

1. Пляшка, що містить вінець, подовжену горловину, корпус, звужений до основи, з похилими плечиками та дно, яка відрізняється тим, що дно виконано потовщеним.

2. Пляшка за п. 1, яка відрізняється тим, що її виконано зі скла.

Додаток В2 Варіант №15.

Патент на корисну модель № 43100 "ЧАЙНИК SCOROVAR"

Чайник для прискореного нагріву води на газовій плиті, який відрізняється тим, що має днище ребристої форми, завдяки чому суттєво збільшена площа нагрівної поверхні чайника і скорочено час нагріву води до кипіння.

Протокол до практичного заняття №3

Практична частина для закріплення теоретичного матеріалу

1 Вибір аналога та найближчого аналога за обраними студентом аналогами
Виділити суттєві ознаки знайдених аналогів та вибрати аналог та найближчий аналог з побудовою таблиці, аналогічній табл. 3.1 та 3.2.

2 Виконання формальної експертизи формули.

Виконати формальну експертизу знайденої самостійно за базою УІПВ реальної формули винаходу, корисної моделі (допускається експертиза формули обраного аналога). Скласти перелік недоліків формули.

Практична частина для самостійної роботи

3 Виконання формальної експертизи формул за темою магістерської дисертації

Виконати формальну експертизу формул винаходів, корисних моделей за темою магістерської дисертації, які є аналогами об'єктів. Скласти перелік недоліків формули.

Студент факультету _____

групи _____

ПІБ _____

підпис

Дидактичні матеріали до практичного заняття №4

Опис винаходу чи корисної моделі (В)**Рекомендована структура з рекомендаціями побудови**

1. Клас МПК, до якого відноситься В (*в правому верхн. куті*).
2. Назва В (точна, коротка, конкретна, не більше 8-10 значимих слів, без ознак відмінної частини формули, така, яка відповідає МПК).
3. Галузь техніки, до якої відноситься В і переважна галузь застосування, а якщо галузей декілька - зазначають переважні. **Рекомендація побудови.** Винахід належить до галузі ... та може бути використаний ...".
4. Коротка характеристика аналогів у статиці та динаміці, їх недоліки (ті, що мають бути усунені винаходом). **Рекомендація побудови.** Відома конструкція (іі) того ж призначення ... [джерело інформації], яка містить ... У процесі роботи ... Недоліком такої конструкції є те, що ... Відомі також ...
5. Характеристика найближчого аналогу (Н.А.), з вказівкою на бібліографічні дані джерела інформації, де він розкритий; його ознаки з вказівкою тих з них, що співпадають з істотними ознаками винаходу, які заявляються та ознаки, які не є спільними (за доцільності). **Рекомендація побудови.** За Н.А. прийнято (*далі інформація, що характеризує спільні ознаки найближчого аналогу і паралельно йде й до верхньої частини формули винаходу, за виключенням джерела інформації*) пристрій ... [джерело інф.], який містить (складається з) ... Окрім того Н.А. містить ... (*наводяться, за доцільності, ознаки, які властиві Н.А. та не властиві новому технічному рішенню*).
14. Критика Н.А. з аналізом його властивостей, зумовлених недостатністю ознак, що не дозволяють досягнути очікуваного технічного результату (ТР).
15. Суть В виражається сукупністю суттєвих ознак і детально розкриттям задачі, на рішення якої направлений В, і вказується ТР (мета), якого можна досягнути при застосуванні В. **Рекомендація побудови.** В основу винаходу (корисної моделі) поставлене завдання вдосконалення ... (*найменування об'єкта вдосконалення*) шляхом того, що ... (*вказується в загальному вигляді характер вдосконалень*) ..., що дозволяє забезпечити .. (*вказується ТР, який досягається при використанні*).
- У цьому ж розділі окремими реченнями зазначають деталізацію суттєвих ознак, тобто **інформацію для залежних пунктів**.
16. Розкриття причинно-наслідкового зв'язку характеру появи нових особливостей і формулювання ТР як наслідок виявлення цих властивостей.
17. Перелік фігур креслення з стислим поясненням з нумерацією арабськими цифрами (фіг.1, фіг.2,...); можуть бути фотографії і таблиці (що нумеруються окремо). За наявності лише однієї фігури, вона не нумерується. Рекомендація побудови. Суть винаходу пояснюється кресленням (-ми), де на фіг... зображений ...
18. Відомості, які підтверджують можливість здійснення винаходу:
19. Приклади конкретного застосування і варіанти виконання.
20. Джерела інформації.
21. Підписи заявника (ів) (у тому ж порядку, що й в заяві про видачу патенту).

Гайковий ключ

Винахід відноситься до області машинобудування й може бути використаний в механозбиральному виробництві для збирання й розбирання різьбових з'єднань.

Відомий ключ подібного призначення (а.с. №1209426 В25 В13/00, 1986 р.), що містить робочу голівку у вигляді скоби шарнірно з'єднану з рукояткою. Скоба виконана ... До недоліків таких ключів відноситься низька продуктивність та незручності в експлуатації.

Найбільш близьким з технічною суттю є гайковий ключ (а.с. №1819747, В25 В13/00, 1993 р.), прийнятий за найближчий аналог, що містить рукоятку з розміщеними на її кінцях робочими голівками, кожна з яких має робочі поверхні з відкритим зівом, розміщені під кутом одна до одної. Окрім того в найближчому аналозі наявні дві робочі поверхні з відкритим зівом, розміщені перпендикулярно (під кутом 90^0) одна одній.

До недоліків найближчого аналога відноситься незручність в експлуатації та низька продуктивність, бо набір ключів тільки в чотири рази менше числа розмірів різьбових деталей.

В основу винаходу поставлено задачу вдосконалення гайкового ключа шляхом того, що робоча голівка виконана у вигляді багатогранника з пазами в гранях, що дозволяє розширити діапазон деталей, затискуваних одним ключем, та підвищити продуктивність слюсарно-збиральних робіт і зручності експлуатації.

Рішення поставленої задачі досягається тим, що в гайковому ключі, що містить рукоятку з розміщеними на її кінцях робочими голівками, кожна з яких має робочі поверхні з відкритим зівом, розміщені під кутом одна до одної новим є те, що робоча голівка виконана у вигляді багатогранника з пазами в гранях. *(ПОЯСНЕННЯ ознака "багатогранник" була у реальному патенті, але можливе застосування більш узагальнюючої ознаки "робоча голівка виконана у вигляді осесиметричного тіла по твірній якою розміщені робочі поверхні з відкритим зівом" тоді в масив об'єктів, що охороняються будуть попадати і ключі з голівкою у вигляді циліндра).*

Зручність при експлуатації та підвищення продуктивності праці забезпечується тим, що за допомогою одного й того ж ключа можна проводити збирання й розбирання більш широкого ряду деталей зі стандартними розмірами "під ключ".

Сутність винаходу пояснюється кресленням, де на фіг. зображений загальний вигляд ключа.

Гайковий ключ складається з рукоятки 1 з розміщеними на її кінцях робочими голівками 2, виконаними у формі куба, чотири грані якого оснащені пазами 3 шириною S_1, S_2, \dots, S_8 , які відповідають стандартному ряду розмірів "під ключ".

При роботі ключем необхідно робочу голівку 2 ввести пазом 3 відповідного розміру S_1-S_8 в голівку різьбової деталі такого ж розміру (на фіг. не показано). Поворотом навколо осі різьбової деталі в ту чи іншу сторону провести загвинчування чи відгвинчування останньої.

Заявник

Назва "СПОСІБ ВИГОТОВЛЕННЯ ДЕРЕВИННО-СОЛОМ'ЯНИХ ПЛИТ"

Галузь техніки, до якої належить винахід, та галузь його застосування

Винахід відноситься до виробництва деревинних плит і може бути використаний у деревообробній промисловості.

Рівень техніки

У багатьох країнах світу для виготовлення деревинних композитів традиційною сировиною була і залишається деревина. Швидкість глобального вирубування лісів і його вплив на оточення примушує виробників деревинних плит вести пошук альтернативної сировини. В основному це лігно-целюозна сировина сільськогосподарського виробництва, зокрема солома. Однак, одним із чинників, які перешкоджають використанню соломи як сировини для виробництва деревинних плит є наявність воску з досить складним хімічним складом, який в соломі не розпорошений у всій її масі, як це має місце в деревині, а знаходиться практично в цілості на поверхні стебла. Утворення такого антиадгезійного шару на поверхні частинок соломи перешкоджає змочуванню поверхні частинок і погіршує склеювання [Pease D.A. Resin advances support strawboard development. Wood Technology. 1998, No.3, p.32-34].

Звичайні карбамідоформальдегідні смоли не дозволяють отримувати з соломи стружкові плити з необхідними властивостями. Часткова заміна деревини соломою в плитах, склеєних карбамідо-формальдегідною смолою, драматично погіршує їх основні властивості [Grigoriou A. Straw-wood composites bonded with various adhesive systems. Wood Science and Technology, 2000, 34: 355-365].

Відомий спосіб отримання плит з рослинної сировини, який включає модифікування рослинної сировини аміаком, яка перед цим обробляється

водяною парою за 140-250°C, з наступним формуванням і гарячим пресуванням [А.с. СССР №656868. Способ получения плит из растительного сырья / Клуге З.Э., Лиедоетерис У.Я., Зиединьш И.О. и др. Заявл. 10.06.75, Опубл. 15.04.79, Бюл.№14]. Недоліком відомого способу є складність технологи та токсичність аміаку.

Відомий спосіб виготовлення стружкових плит із використанням соломи, який включає операції приготування стружки, сушіння стружки, змішування стружки з клеєм, формування і підпресування стружкового килима, пресування плит, згідно якого внутрішній та зовнішні шари плит формуються із деревинних частинок з додаванням до них 10% частинок із пшеничної соломи, а як клей застосовано карбамідоформальдегідну смолу [Патент на корисну модель №21438, Україна, МПК В27 N 3/00. Спосіб виготовлення стружкових плит з використанням соломи / Бехта П.А., Салабай Р.Г. - Опубл.15.03.2007, Бюл.№3]. Недоліком відомого способу є невисокий вміст використання солом'яних частинок (до 10%) внаслідок поганого їх склеювання карбамідоформальдегідними клеями.

Задача, на вирішення якої спрямовано винахід

В основі винаходу поставлено завдання створити спосіб виготовлення деревинно-солом'яних плит, в якому завдяки тому, що солом'яні частинки перед операціями перемішування їх з деревинними частинками і змішування з клеєм піддаються додатковому обробленню, покращуються фізико-механічні властивості плит, розширюється сировинна база для виробництва плит, економиться цінна деревинна сировина.

Суть винаходу

Поставлене завдання розв'язується тим, що у способі виготовлення деревинно-солом'яних плит, який включає операції виготовлення частинок, сушіння частинок, змішування частинок з клеєм, формування і підпресування стружкового килима, пресування плит, згідно винаходу солом'яні частинки перед операціями перемішування їх з деревинними

частинками і змішування з клеєм піддаються гідротермічному обробленню. Гідротермічне оброблення може бути здійснено у вигляді пропарювання або проварювання за температури 90-100°C. Після такого оброблення солом'яні частинки підсушуються до заданої вологості, перемішуються із деревинними частинками і надходять на операцію змішування з клеєм.

Спосіб виготовлення деревинно-солом'яних плит здійснюють наступним чином.

Деревинна сировина і солома окремо подрібнюються для одержання деревинних і солом'яних частинок. Деревинні частинки подаються на операцію сушіння, а солом'яні частинки піддаються додатковій технологічній операції - гідротермічному обробленню у вигляді проварювання або пропарювання. Процес пропарювання/проварювання триває 45хв за температури 90-100°C, після чого пропарені/проварені солом'яні частинки підсушуються до вологості 3-6%. Після цього деревинні частинки перемішуються із солом'яними. Масове співвідношення між деревинними і солом'яними частинками становить 60:40. Приготовлена суміш деревинно-солом'яних частинок змішується з клеєм на основі карбамідоформальдегідної смоли. Вміст смоли у плиті становить 14% від маси абсолютно сухих частинок. Як затверджувач використовується хлористий амоній у вигляді водного розчину концентрацією 20% в кількості 1%. Після змішування з клеєм формується одношаровий стружковий килим. Сформований килим підпресовується за тиску 3 МПа впродовж 1 хвилини і подається на операцію пресування плит. Пресування одношарових плит щільністю 650кг/м³, товщиною 16мм здійснюють за таких режимних параметрів пресування: тиск - 2,2 МПа, температура - 170°C, тривалість - 0,38хв/мм (6,14хв). Вологість готових плит становила 8%

Для порівняння за аналогічних параметрів пресування виготовлялися деревинно-солом'яні плити, в яких солом'яні частинки не піддавалися додатковому обробленню. Параметрами плит, які контролювалися були:

міцність на статичний згин, міцність на розтяг перпендикулярно до площини плити, водопоглинання і набрякання. Для контрольних плит зазначені параметри були прийняті за 1,0. Порівняльні дані фізико-механічних показників деревинно-солом'яних плит наведено в таблиці.

Таблиця.

Показник	Контрольн а плита	Запропонований спосіб	
		пропарюванн я	проварюванн я
Межа міцності при статичному згинанні	1,0	1,48	1,79
Межа міцності при розтягуванні перпендикулярно до площини плити	1,0	1,43	1,71
Водопоглинання	1,0	0,88	0,94
Набрякання	1,0	0,75	0,67

Таким чином, використання солом'яних частинок, попередньо оброблених пропарюванням або проварюванням, дозволяє значно покращити фізико-механічні властивості деревинно-солом'яних плит. Зокрема, міцність на статичний згин підвищується на 50% та 80%, міцність на розтяг перпендикулярно до площини плити підвищується на 43% та 71%, водопоглинання зменшується на 12% та 6%, набрякання зменшується на 25% та 33%, відповідно для пропарених і проварених солом'яних частинок.

Судячи за результатами досліджень, проварювання солом'яних частинок дозволяє ефективніше видаляти воскові речовини, що сприяє кращому змочуванню поверхні частинок клеєм і покращує склеювання.

Назва композиції "СПЛАВ ДЛЯ ВИРОБНИЦТВА ТРУБ"

Галузь техніки, до якої належить винахід, та галузь його застосування

Запропонована корисна модель належить до області металургії, а саме до сплаву для виробництва труб, у тому числі тягнутих, що можуть використовуватися у різних галузях промисловості.

Рівень техніки

З рівня техніки [Жолобов В.В., Зверев Г.И. Прессование металлов, изд.2-е испр. и дополн, - М: «Металлургия» 1971] відомий латунний сплав марки Л63, що має наступний склад [за ГОСТ 15527-70]: Cu - 62-65%, Zn - решта і використовується для виробництва труб у тому числі тягнутих.

До недоліків вказаного сплаву можна віднести неможливість одержання з нього труб з механічними властивостями напівтвердого стану, що зумовлено розташуванням точки полігону на гістограмі статистичних даних в області нестабільності.

Задача, на вирішення якої спрямовано винахід

Задачею запропонованої корисної моделі є створення сплаву для виробництва труб з механічними властивостями напівтвердого стану.

Поставлена задача досягається шляхом створення сплаву для виробництва труб, що має наступний склад Cu - 62-65%, Zn - решта. При цьому відповідно до корисної моделі вказаний сплав додатково містить титан у кількості 0,01-0,03%.

Перераховані ознаки складають суть корисної моделі і забезпечують досягнення технічного результату - одержання із використанням запропонованого сплаву у процесі виробництва труб продукції з механічними властивостями напівтвердого стану.

Причинно-наслідковий зв'язок суттєвих ознак корисної моделі та технічного результату полягає у тому, що: при використанні як присадки

титану в кількості від 0,01 до 0,03% одержують сплав, що після обробки тиском

дозволяє виробляти продукцію, яка задовольняє вимогам до сплаву Л63 напівтвердого стану. При цьому зниження концентрації титану менше 0,01% призводить до одержання нестабільних механічних властивостей за значеннями границі міцності, а перевищення вмісту титану більше 0,03% призводить до перевитрат титану не впливаючи на досягнення технічного результату.

Запропонований сплав для виробництва труб використовують наступним чином: відлиті зливки із вмістом титана 0,01-0,03% ріжуть на мірні шматки та подають на обробку тиском, де вони нагріваються, наприклад, в індукційній печі і пресуються, наприклад, на пресі 2000-3150тн у пресовану заготовку. Заготовку прокочують, наприклад, на стані ХПТ, відпалюють, наприклад у сундуковій печі, волочать, наприклад, на ланцюгових волочильних станах, ріжуть на мірні шматки, вторинно відпалюють, наприклад, у відпалювальних печах фірми «Ебнер».

Ефективність використання запропонованого сплаву доведена експериментальними плавками і ілюструється доданими таблицями.

Таблиця 1

Сплав	Границя міцності св, МПа	Відносне подовження, d10, %
Л63 (без титану)	340-375	>25
Л63 (Ti 0.01-0.03%)	>370	>25

Таблиця 2

	Вміст титану , %						
	0,005	0,009	0,01	0,02	0,03	0,04	0,05
Границя міцності, св, МПа (не менш)	355	360	370	370	380	380	380
Відносне подовження d10, % (не менш)	25	25	25	25	25	25	25

Назва пристрою "РУЧНИЙ ПРИСТРІЙ ДЛЯ ЗНЯТТЯ ШКІРКИ З ОВОЧІВ"

Галузь техніки, до якої належить винахід, та галузь його застосування

Корисна модель належить до побутової техніки, а саме до кухонного приладдя і може бути застосована для чищення картоплі і корнеплодів, переважно картоплі.

Рівень техніки

Близьким за технічним призначенням до запропонованого є ручний пристрій для зняття шкірки, утримуючий скріплену з рукояткою пластину, обладнану загостреним кінцем для вирізки вічок і інших цяткових утворень (Авторське свідоцтво СРСР № 1162402 по кл. А47 17/02, заявл. 01.03.82, опубл. 23.06.85). Недоліком цього пристрою є підвищена витрата овочів при чищенні значна витрата часу і висока стомлюваність людини при роботі.

Задача, на вирішення якої спрямовано винахід

Задачею корисної моделі є створення ручного пристрою для зняття шкірки з овочів за допомогою якого за рахунок удосконаленню конструкції вдалось би знизити витрату овочів при чистці, знизити витрату часу на чистку, а також зменшити втомленість людини при виконанні цієї операції.

Суть винаходу

Поставлена задача досягається тим, що у відомому ручному пристрої для зняття шкірки з овочів, утримуючий скріплену з рукояткою пластину з загостреним кінцем, принаймні одна поверхня пластини обладнана рифлями, причому рифлями обладнаний також загострений кінець.

Ця сукупність суттєвих ознак, які характеризують ручний пристрій для зняття шкірки з овочів, дозволила знизити витрату овочів при чищенні, знизити витрати часу на чищення, а також зменшити стомленість людини при чищенні.

На кресленні (фіг.) зображений загальний вигляд ручного пристрою для зняття шкірки з овочів.

Пристрій виконано у вигляді пластини /бруска/ 1, на поверхні якого нанесені рифлення 2. Пластина обладнана загостреним кінцем, на який також нанесені рифлення 4. Хвостик пластини 5 замурований в рукоятку 6.

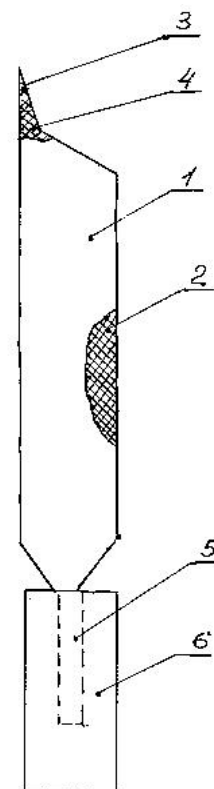
При чищенні овочів людина однією рукою утримує овоч, а другою трьома рифленою поверхнею 2 об овоч до одержання очищеної поверхні.

Вилучення вічок забезпечується за допомогою загостреного кінця 3 шляхом обертальних рухів.

При цьому розташовані на загостреному кінці рифлення вилучають шкірку з вічка.

Для звільнення з накопиченої шкірки пристрій періодично промивають водою.

Запропонований пристрій дозволить знизити витрату овочів при чистці, оскільки при терті знімається мінімальний шар, зменшує час обробки, а також зменшує стомленість людини.



фіг.

Назва " УНІВЕРСАЛЬНИЙ ВАНТАЖНИЙ ВЕЛОСИПЕД МОСЕЙЧУКА "**Галузь техніки, до якої належить винахід, та галузь його застосування**

Пристрій належить до велотранспорту, зокрема до вантажних велосипедів, а також до універсальних, які можуть бути і звичайними пасажирськими, і вантажними, і вантажопасажирськими. Запропонований пристрій призначено для того, щоб підвищити функціональні можливості звичайного велосипеда, зробити можливість його простого переобладнання у вантажний велосипед і навпаки, збільшити його вантажопідйомність та пасажиромісткість. Пристрій може бути використаний для перевезення вантажів вагою до 100-150 кг або 1-2 пасажирів на звичайному велосипеді, а також використаний як ручний вантажний візок.

Рівень техніки

Відомі велосипеди дво- і триколісні, конструкція яких включає додаткові елементи, як кузови, багажники або причепа. Застосування для перевезення вантажів кузови позбавляють велосипед універсальності і він практично завжди має бути триколісним. Багажник для перевезення вантажу має обмежені можливості: через те, що багажники розміщують над колесами, піднімається і центр тяжіння при перевезенні вантажу, через що зростає ризик втрати курсової стійкості велосипеда під час руху і на зупинках. Крім того, площа багажника є маленькою, і вантаж вагою понад 20-25 перевозити досить важко. Крім того, відповідно до Правил дорожнього руху практично всіх країн водії велосипедів можуть перевозити лише такі вантажі, які не заважають керувати транспортним засобом і не створюють перешкод іншим учасникам дорожнього руху. Тому перевезення вантажів вагою понад на багажнику велосипеда 20-25 кг є фактично забороненим. Також є прямо забороненим перевезення пасажирів на багажниках, оскільки, наприклад, підпункт "д" пункту 6.7 Правил дорожнього руху, затверджених Постановою Кабінету Міністрів України від 10 жовтня 2001 р. №1306, забороняє перевозити пасажирів на велосипеді, за

винятком дітей до 7 років, на додатковому сидінні, обладнаному надійно закріпленими підніжками. Відомі триколісні (іноді зустрічаються чотириколісні) вантажні велосипеди-велорикші (трицикли) з кузовом чи пасажирськими кріслами перед або позаду велосипедиста. Їхніми перевагами є стійкість навіть при повній зупинці, можливість чаркування без застосування підніжок чи сторонніх опорних предметів, безпека перевезення вантажів та людей. Недоліком цього аналога запропонованого пристрою є відсутність універсальності, тобто велорикша не може бути переобладнаною в звичайний двоколісний велосипед, вона є досить широкою (до 1-1,2 м), що ускладнює проїзд та паркування, а іноді забороняє їхнє використання в закритих місцях, місцях масового скупчення людей таких як магазини, супермаркети, торгові центри, кафе, ліфти, в громадському та залізничному транспорті, а також на тротуарах та в квартирах.

Спільними ознаками із запропонованим пристроєм є застосування триколісної схеми, вантажної платформи, рами, сидіння, передачею крутільного моменту принаймні на одне колесо. Аналогом запропонованого пристрою є велосипедний трансформер Тага (CONVERTIBLE CYCLING APPARATUS. EP 1924489 ВІ від 28.05.2008. Bulletin 2008/22, МПК В62J 1/16, В62К 13/00, В62К 7/00, В62В 7/12), який складається з двох передніх коліс, одного заднього колеса, рами, сидіння, передачі крутільного моменту принаймні на одне колесо, вантажної платформи попереду, який може конвертуватися в триколісний велосипед, в дитячу колиску чи вантажний візок. Спільними ознаками цього аналога із запропонованим пристроєм є триколісна схема з двома передніми колесами, вантажною платформою між ними, рами, сидіння, передачею крутільного моменту принаймні на одне колесо, можливість трансформування у вантажний візок. Недоліками аналога є збереження триколісної схеми при трансформуванні у велосипед, трансформування у дитячий чи вантажний візок позбавляє пристрій можливості застосування його як звичайного велосипеда, велика вартість через

монополізм виготовлення завдяки патентному захисту. Іншим аналогом запропонованого пристрою є передній вантажний трицикл (Frontcargo tricycle, патент US 4863183 від 05.09.1989 р, МПК В62К 5/08). який складається з двох передніх коліс і одного заднього (трицикл), між передніми колесами вище передніх вилок розміщено вантажну платформу, системи ланцюгового повороту передніх коліс через кермо. Недоліками аналога є складна ланцюгова система повороту двох передніх коліс, яка, до того ж, забезпечує нестандартний поворот коліс: при повороті керма вліво колеса повертаються направо і навпаки, що ускладнює керування і може сприяти аварії, неможливість простого перетворення звичайного велосипеда в аналог і навпаки, високий центр тяжіння при завантаженні вантажем, що погіршує стійкість аналога. Іншим аналогом запропонованого пристрою є візок для велосипеда (патент РФ 2247052, МПК В62К 27/12, В62К 5/08, В62К 7/00, В62К 13/04, В62L 3/08, А61G 5/00, опублікований 27.02.2005 р.), що прикріплюється замість переднього колеса велосипеда з мінімальної його переробкою. І являє собою трубчасту конструкцію на двох колесах, у якій кронштейном сполучного пристрою приєднана пластина, прикріплена до рами велосипеда через отвір для походу передньої вилки велосипеда, а з нижнім кронштейном шарнірно з'єднана труба, що складається з двох скріплених накладками частин, що йде до підсідельного перетинання труб рами велосипеда. Візок має сітчасті борти і сталеве днище. Недоліками цього аналога є необхідність спеціального виготовлення візка; наявність додаткової підсідельної труби, що може заважати їхати; заміна традиційного вигнутого керма на пряму трубу (одна з труб каркаса візка виконує роль керма), що незручно.

Найближчим аналогом запропонованого пристрою є конвертована коляска-велосипед (патент US 7780184 від 24.08.2010 р, МПК В62В 1/00, В62D 12/00). Спільними ознаками цього аналога із запропонованим пристроєм є триколісна схема (трицикл) з двома передніми колесами. змінна вантажна платформа між ними, приєднання вантажної платформи(колиски) до двокісного велосипеда,

який складається з рами, сидіння, передачею крутільного моменту принаймні на заднє колесо, вантажна платформа при від'єднанні від велосипеда перетворюється на дитячий візок. Недоліками цього аналогу є неможливість приєднання візка до звичайного велосипеда, тобто візок має бути приєднано до спеціально виготовленого велосипеда, велика вартість найближчого аналогу через монополізм виготовлення завдяки патентному захисту. Пошук простого транспортного засобу для перевезення вантажів привів мене до ручного вантажного візка. Це легендарний пристрій підприємців 90-х років, який було розроблено конструктором Київського авіазаводу Олексієм Сергєєвим на початку 80-х років, але який не було запатентовано в Україні.

Задача, на вирішення якої спрямовано винахід

В основу запропонованого пристрою поставлено задачу простого перетворення існуючого парку двоколісних велосипедів у вантажні при необхідності перевезення вантажу чи пасажирів і можливість зворотної швидкої зміни отриманого пристрою в звичайний велосипед. Поставлена задача вирішується таким шляхом: замість переднього колеса звичайного велосипеда, до його передньої вилки без переробки велосипеда закріплюється вантажний ручний візок. Який, в свою чергу, може мати ручки та платформу, що складаються, а також мати електричний двигун чи двигун внутрішнього згорання, сидіння для пасажирів(ів).

Суть винаходу

Суть запропонованого пристрою пояснюється кресленнями, де на Фіг.1 зображений боковий вигляд звичайного велосипеда та вантажного ручного візка, на Фіг.2 - боковий вигляд універсального вантажного велосипеда Мосейчука, який отримано шляхом заміни переднього колеса звичайного велосипеда на вантажний ручний візок, на Фіг.3 - передній вигляд універсального вантажного велосипеда Мосейчука. Універсальний вантажний велосипед Мосейчука містить раму велосипеда 1, передню 2 та задню вилки 3, заднє колесо 4, механізм передачі крутільного моменту на заднє колесо 5,

сидіння велосипедиста 6, рульове керування 7, двоколісний ручний вантажний візок 8, який приєднано до передньої вилки 2 велосипеда замість переднього колеса 9.

Ручний вантажний візок 8 в свою чергу складається з вантажної платформи 10, коліс 11, ручок 12, і може бути обладнаним пасажирським сидінням для пасажир(ів) (дітей) 13, електро- чи двигуном внутрішнього згорання 14 з електричним акумулятором (баком для палива) 15. Ручки 12 вантажного візка 8 можуть складатися для компактності в напрямку вантажної платформи 10. вантажна платформа 10 також може складатися в

напрямку ручок 12. 1 ручний вантажний візок 8 стає пласким. Універсальний вантажний велосипед Мосейчука працює таким чином. У звичайного двоколісного велосипеда відкручують переднє колесо 9 від передньої вилки 2. До передньої вилки 2 замість колеса прикріплюють без переробки велосипеда ручний вантажний візок 8 з двома чи більше колесами 11 так, щоб його вантажна платформа 10 була попереду під нахилом до вилки. Через те, що передня вилка 2 жорстко пов'язана із рульовим керуванням 6 колеса 11, нахиленого вантажного ручного візка 8 стають подвійними передніми рульовими колесами пристрою. Через механізм передачі крутильного моменту на заднє колесо 5 сила велосипедиста передається на заднє колесо 4, яке штовхає весь універсальний вантажний велосипед Мосейчука вперед. В результаті трицикл починає рух. Завдяки триколісній системі універсальний вантажний велосипед Мосейчука є стійким, а низьке розташування вантажної платформи додає йому більшу стійкість порівняно з багатьма іншими триколісними велосипедами.

Завдяки використанню ручного вантажного візка досягається простота перетворення звичайних велосипедів в універсальні вантажні, пасажирські чи вантажопасажирські та навпаки, Ручний вантажний візок можна використовувати й вручну без велосипеда за прямим призначенням, а універсальний вантажний велосипед Мосейчука без вантажного ручного візка з

встановленим назад переднім колесом в передній вилці стає звичайним двоколісним велосипедом.

Недоліками універсального вантажного велосипеда Мосейчука є низький кліренс, що ускладнює подолання перешкод або створює загрозу зіткнення із предметами, які стирчать із землі або лежать на ній, але подолання перешкод на будь-якому велосипеді, особливо вантажному, є небезпечною справою. Тому для безпечної експлуатації універсального вантажного велосипеда Мосейчука його слід використовувати на рівних та твердих шляхах. А також бути уважними в поворотах і не перевищувати в них швидкість у 8 км/год. Крім того, окремої розробки потребує вузол закріплення вантажного візка до вилки велосипеда, який працював би в поворотах без розламу конструкції універсального вантажного велосипеда Мосейчука.

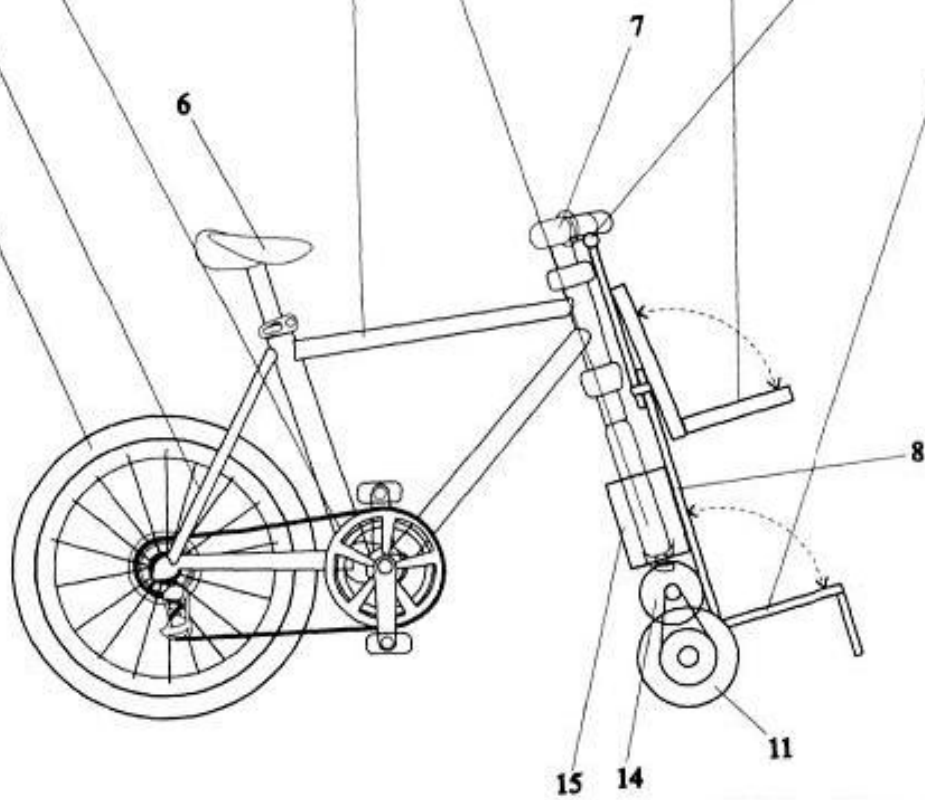
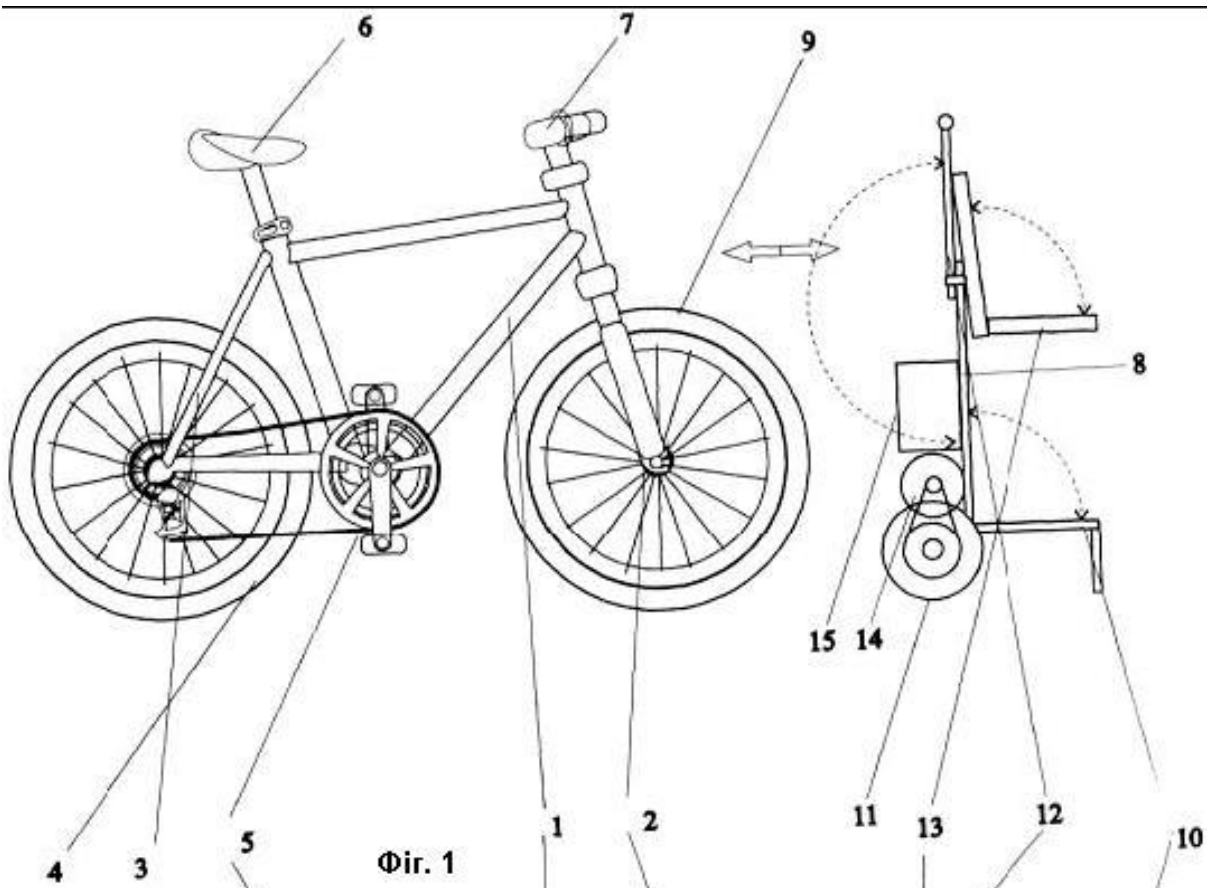


Fig. 2

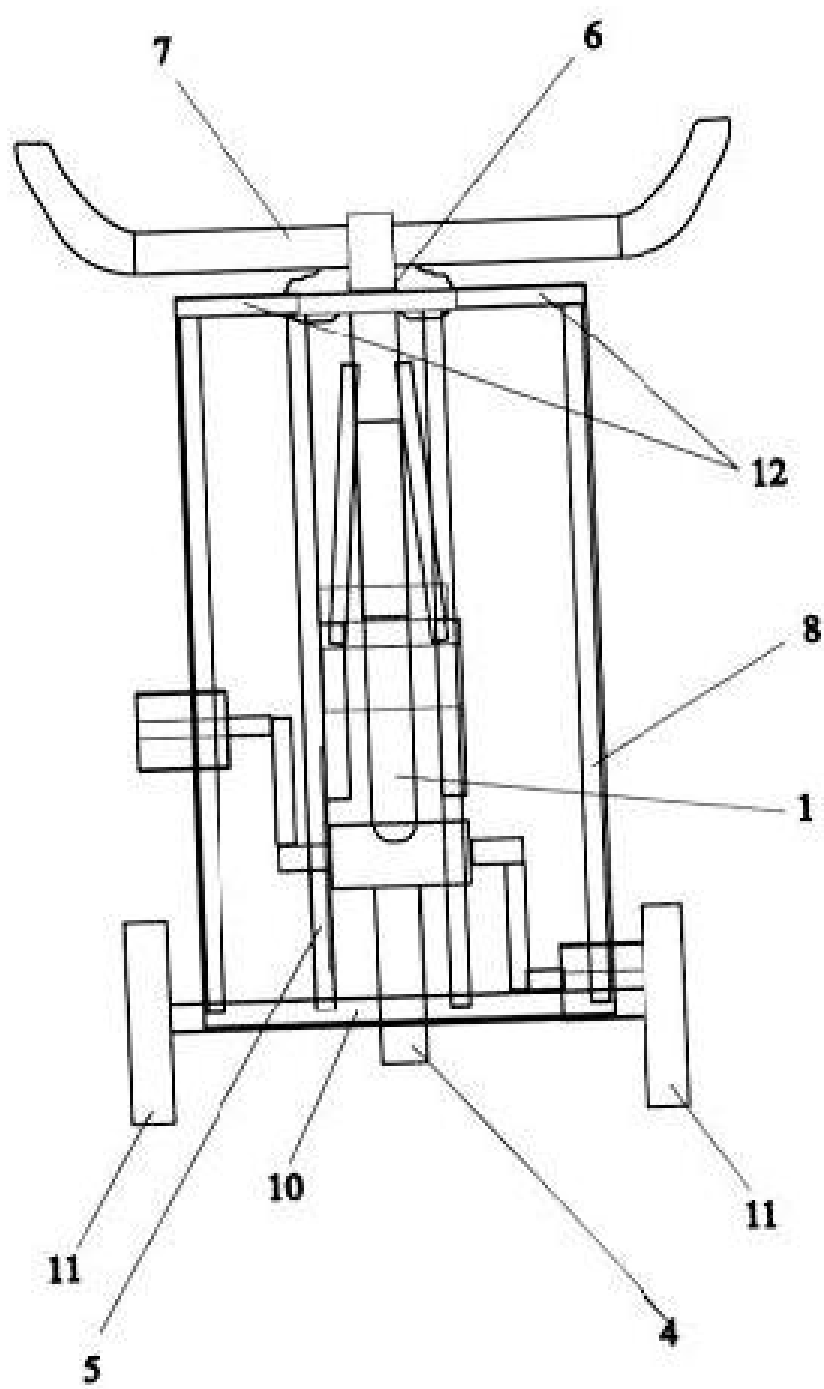


Fig. 3

**Назва "ОБПРИСКУВАЧ ПРИЧІПНИЙ ДЛЯ САДІВ І
ВИНОГРАДНИКІВ"**

Галузь техніки, до якої належить винахід (корисна модель), та галузь його застосування

Корисна модель належить до сільськогосподарського машинобудування, зокрема до пристроїв для хімічного захисту садів і виноградників від шкідників і хвороб методом малооб'ємного обприскування.

Рівень техніки

Відомий обприскувач причіпний для садів і виноградників, що містить раму, ходову частину, ємність для робочого розчину, насос, всмоктуючу та напірну магістраль з фільтром, вентиляторний розпилюючий пристрій, який включає чотири незалежних колектори, на яких розташовано розпилюючі форсунки та осьовий вентилятор з поворотними лопатками і механізм керування кута установки лопаток [Опис до деклараційного патенту на винахід UA, № 64628, A01C 23/00, 2004 р.].

Однак при наявності різних формувань рослин по їх щільності, в залежності від періоду вегетації, відома конструкція оприскувача забезпечує постійну номінальну потужність повітряного потоку, котру необхідно збільшувати в залежності від збільшення щільності рослин. Тому для її збільшення необхідно зупиняти обприскувач і змінювати кут кожної лопатки, що веде до великих простоїв, часу хімічної обробки рослин і, як наслідок, зниження якості роботи обприскувача.

Задача, на вирішення якої спрямовано винахід (корисна модель)

В основу корисної моделі поставлена задача створення нової конструкції крильчатки вентилятора з досягненням технічного результату - забезпечення поліпшення якості обробки рослин в залежності від щільності формування їх листової поверхні, за рахунок безступінчастого варіювання кута лопаток для забезпечення необхідної потужності повітряного потоку, і як наслідок, зменшення часу хімічної обробки рослин.

Суть винаходу (корисної моделі)

Поставлена задача вирішується тим, що вентилятор має вал, на якому жорстко закріплена ведуча конічна шестірня, яка знаходиться в зчепленні з веденими конічними шестернями, закріпленими на маточинах поворотних лопаток, котрі, в свою чергу, знаходяться в двох опорних підшипниках, закріплених у корпусі крильчатки. Також на маточинах поворотних лопаток знаходяться важелі, котрі з'єднані з пружним механізмом повертання. Пружний механізм повертання знаходиться у корпусі крильчатки з гвинтом регулювання жорсткості пружини. Корпус крильчатки, на якій знаходяться поворотні лопатки, закріплено на валу за допомогою опорних підшипників, котрі спираються на стопорні кільця.

Сукупність вищевказаних суттєвих ознак є необхідною і достатньою умовою для виконання технічної задачі, поставленої в основу корисної моделі з досягненням технічного результату - підвищення якості обприскування за рахунок варіювання потужності повітряного потоку для забезпечення проникнення робочої рідини у крону, в залежності від щільності формування листової поверхні рослини, при номінальній кількості обертів вентилятора, та вибору оптимальної енергоємності на привід вентилятора за рахунок цих показників.

Корисна модель ілюстрована кресленнями. На фіг. 1 зображений загальний вид обприскувача - вид збоку. На фіг. 2 - переріз А-А фіг. 1 - механізм безступінчастого регулювання кута установки лопаток крильчатки вентилятора. На фіг. 3 - переріз В-В фіг. 2 - механізм регулювання жорсткості пружини.

Обприскувач складається з рами 1, ходової частини 2, ємності 3 для робочої рідини, забірною фільтра 4, насоса мембранного типу 5, одноступінчастого підвищувального редуктора 6, клинопасової передачі 7, блока приводу крильчатки вентилятора 8, вентиляторно-розпилюючого пристрою 9.

Пульт керування 10 складається з регулятора тиску 11, блока розподільних клапанів і встановленого манометра 12.

Вентиляторно-розпилюючий пристрій складається з корпусу вентилятора 13, на передній стінці якого розташовані колектори 14 з розпилюючими форсунками 15. Усередині корпусу 13 на вихідному валу 16 блока приводу крильчатки вентилятора 8 жорстко закріплена ведуча конічна шестірня 17, яка знаходиться в зчепленні з веденими конічними шестернями 18, закріпленими на маточинах 19 поворотних лопаток 20. Маточини 19 поворотних лопаток знаходяться в двох опорних підшипниках 21, закріплених у корпусі крильчатки 22. Також на маточинах 19 поворотних лопаток знаходяться важелі 23, котрі з'єднані з пружним механізмом повертання 24. Пружний механізм повертання 24, котрий знаходиться у корпусі крильчатки 22, має пружину 25 і гвинт 26 для регулювання її жорсткості. Корпус крильчатки 22, на якому знаходяться поворотні лопатки 20, закріплено на валу 16 за допомогою опорних підшипників 27 і 28, котрі спираються на стопорні кільця 29 і 30.

Обприскувач для садів і виноградників працює наступним чином.

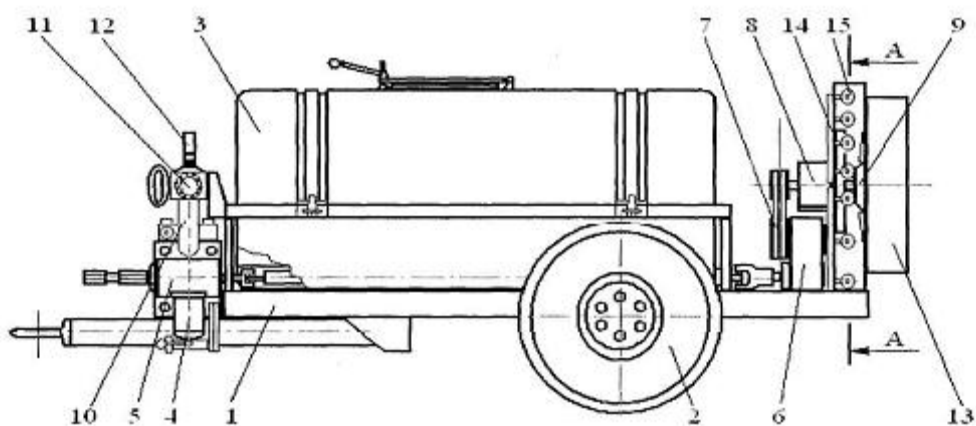
Обприскувач, котрий агрегується трактором, заїжджає у міжряддя. Мембранний насос 5 через забірний фільтр 4 засмоктує робочу рідину і під тиском подає її до пульта керування 10. Регулятор тиску 11 підтримує необхідний тиск робочої рідини, який контролюється манометром 12. Від пульта керування 10 робоча рідина подається в колектори 14, на котрих розташовано розпилюючі форсунки 15. Робоча рідина, проходячи скрізь форсунки 15, розпилюється на дрібні частки, котрі за рахунок потужного повітряного потоку, утвореного вентилятором, подаються на оброблювану рослину.

У залежності від щільності листової поверхні рослини, для якісного проникнення робочої рідини у крону, потужність повітряного потоку можна варіювати без зупинки трактора зміною 5 кількості обертів вала відбору потужності трактора (на фігурах не показаний). Вал відбору потужності, у

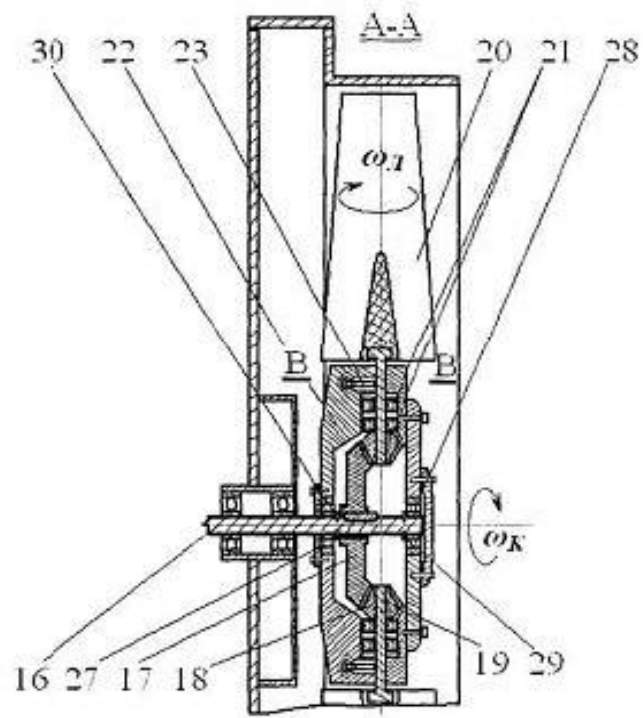
свою чергу, через підвищувальний редуктор 6 і клинопасову передачу 7, буде забезпечувати зміну кількості обертів вала вентилятора 16. Ведуча конічна шестірня, 17 котра жорстко закріплена на валу 16, буде приводити в рух ведені конічні шестерні 18, котрі жорстко закріплені на маточинах 19 поворотних лопаток 20. Таким чином буде забезпечуватись поворот 10 лопаток 20 на найбільший кут.

Плавність запуску, зупинки вентилятора та зміни кута повороту лопатки забезпечує пружний механізм повертання 24, у якому сумарна жорсткість усіх пружин 25 (в залежності від кількості лопаток на вентиляторі) повинна забезпечувати найбільший кут повороту усіх лопаток при номінальній кількості обертів вала відбору потужності. При цьому жорсткість пружин 25, в 15 залежності від кількості обертів вала відбору потужності, яку може забезпечити трактор, змінюється за рахунок гвинта регулювання жорсткості 26 пружини 25.

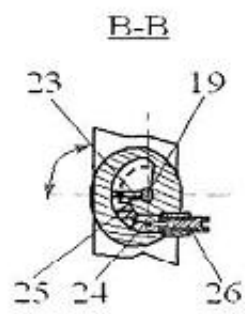
Таким чином, потужність повітряного потоку, яку можна варіювати без зупинки трактора, дозволить підвищити якість обприскування для різних форм рослин та щільності їх листової поверхні в залежності від кількості обертів вентилятора і кута повороту лопаток, при необхідній 20 жорсткості пружин. Це дозволить вибрати оптимальну енергоємність на привід вентилятора за рахунок цих показників.



Фиг. 1



Фиг. 2



Фиг. 3

**Назва "Застосування гетерометалічного комплексу
[Cu(en)₂][Mn₂(C₂O₄)₃]·6H₂O (en - етилендіамін) як прекурсора для
одержання електрокаталізатора відновлення кисню.**

Галузь техніки, до якої належить винахід, та галузь його застосування

Корисна модель відноситься до області хімічних джерел струму (ХДС) і може бути використаний при одержанні електрокаталізаторів відновлення кисню, які застосовують у повітряних електродах ХДС.

Рівень техніки

Відомо застосування гетерометалічних комплексів складу [Co(HTea)H₂Tea]₂·M(CH₃COO)₂ (H₃Tea=триетаноламін), M=Mn, Ni, Cu, Zn) [Журнал прикладной химии - 2001. Т. 74, № 7. - С. 1116-1119] як прекурсорів для одержання електрокаталізаторів відновлення кисню в ХДС.

Недоліком аналога є невисока активність одержаних електрокаталізаторів у реакції відновлення кисню (при потенціалі 0,1 В величина струму не перевищує 0,50 мА/см²).

Найбільш близькими за складом та призначенням до запропонованого є гетерометалічний комплекс [Co(En)(Detm)OH]₂Ni(NO₃)₂ (En - етилендіамін, Detm - діетаноламін) [Український хімічний журнал - 2003. Т. 69, №3. – С.77-80].

Недоліком найближчого аналога також є невисока каталітична активність у реакції електровідновлення кисню (при потенціалі 0,1 В величина струму не перевищує 0,79 мА/см²).

Задача, на вирішення якої спрямовано винахід

В основу корисної моделі поставлено задачу пошуку нових гетерометалічних комплексів, придатних для одержання електрокаталізаторів відновлення кисню, з більш високою каталітичною активністю.

Суть винаходу

Поставлена задача вирішена застосуванням, як прекурсора для одержання електрокаталізатору гетерометалічного комплексу складу [Cu(en)₂][Mn₂(C₂O₄)₃]·6H₂O (en - етилендіамін). Саме такий склад сполуки

виражає сукупність суттєвих ознак, необхідних і достатніх для досягнення технічного результату – підвищення каталітичної активності електрокаталізатора.

Зазначена сполука відома [Патент України №81064, МПК7 C01G1/00. Спосіб прямого синтезу гетерометалічних комплексів мангану. - 2007. Бюл. №19]. Відомо її застосування для одержання фоточутливих полімерних композитів [Журнал прикладной спектроскопии. - 2007. Т.74. №4. С.481-484]. Її спосіб одержання також відомий і полягає у взаємодії порошку металічної міді з перманганатом калію, оксалатом амонію та гідрохлоридом етилендіаміну в метанолі.

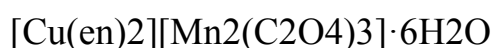
Для одержання електрокаталізатору гетерометалічний комплекс $[\text{Cu}(\text{en})_2][\text{Mn}_2(\text{C}_2\text{O}_4)_3] \cdot 6\text{H}_2\text{O}$ механохімічно в середовищі диметилформаміду наносили на високопористе вугілля (СИТ-1 з дисперсністю не більше, ніж 50мкм і питомою поверхнею $850\text{ м}^2/\text{г}$) і висушували при кімнатній температурі. Наважку вугілля 0,2г з нанесеним гетерометалічним комплексом поміщали в трубчасту кварцову піч і витримували при температурі 600°C в атмосфері аргону протягом 1год. Одержаний таким чином каталізатор використовували в реакції електрохімічного відновлення кисню.

Електрохімічні характеристики, одержаного каталізатору в реакції відновлення кисню досліджували в електрохімічній комірці з 1 М розчином КОН і розділеними катодним та анодним просторами методом "плаваючого" газодифузійного електроду при температурі 20°C в атмосфері кисню. На поверхню електроду наносили тонкий шар (моношар частинок діаметром не більше 20мкм) дрібнодисперсного досліджуваного матеріалу в кількості не більше, ніж $1\text{ мг}/\text{см}^2$, який пресували під тиском $50\text{-}60\text{ кгс}/\text{см}^2$. Електродом порівняння служив хлорсрібний електрод. Поляризаційні криві знімали при постійному потенціалі, який задавали потенціостатом з кроком 10мВ. Значення струму реєстрували міліамперметром. Активність електрокаталізатора характеризували за значенням струму відновлення при потенціалі 0,10В.

Результати дослідження каталітичної активності одержаного електрокаталізатора в порівнянні з найближчим аналогом наведені в таблиці і свідчать про підвищення каталітичної активності при використанні як прекурсора гетерометалічного комплексу $[[\text{Cu}(\text{en})_2][\text{Mn}_2(\text{C}_2\text{O}_4)_3] \cdot 6\text{H}_2\text{O}$.

Таблиця

Каталітична активність електрокаталізаторів у реакції відновлення кисню, одержаних за найближчим аналогом та із гетерометалічного комплексу



Прекурсор	Струм відновлення кисню при потенціалі 0,10 В, j, mA/cm^2
$[\text{Co}(\text{En})(\text{Detm})\text{OH}]_2\text{Ni}(\text{NO}_3)_2$ (найближчий аналог)	0,79
$[\text{Cu}(\text{en})_2][\text{Mn}_2(\text{C}_2\text{O}_4)_3] \cdot 6\text{H}_2\text{O}$	1,98

**Назва "СПОСІБ І ПРИСТРІЙ ДЛЯ ГРУБОГО ВІДОКРЕМЛЕННЯ
ТВЕРДИХ ЧАСТИНОК ІЗ ГАЗІВ, ОБТЯЖЕНИХ ТВЕРДИМИ
ЧАСТИНКАМИ"**

Галузь техніки, до якої належить винахід, та галузь його застосування

Винахід стосується способу і пристрою для грубого відокремлення твердих частинок із газів, обтяжених твердими частинками. Винахід стосується також способу обробки подрібнених корисних матеріалів із застосуванням технологічного газу в реакторі, зокрема у зоні флюїдизації при підвищеній температурі.

Рівень техніки

Із публікації EP 1 397 521 відомо, що винесені з реактора для обробки подрібненого матеріалу технологічні гази, обтяжені твердими частинками, подають у сепараторний пристрій, наприклад циклон. Внаслідок процесу в зоні флюїдизації, наприклад у псевдозрідженому шарі, відбувається винесення твердих частинок разом із технологічним газом. У циклоні здійснюють відокремлення цих твердих частинок від технологічного газу, причому тверді частинки знову повертають до реактора. Недоліком цього способу є те, що при поверненні до реактора великі тверді частинки можуть спричинити засмічення завантажувальних пристроїв.

Задача, на вирішення якої спрямовано винахід

Задачею винаходу є розроблення способу і пристрою для надійного відокремлення твердих частинок із обтяженого твердими частинками газу та усунення недоліків, наведених в описі рівня техніки.

Задача винаходу вирішена у відповідному винаходіві пристрої для грубого відокремлення згідно з відмітною частиною пункту 1 формули винаходу та у способі грубого відокремлення згідно з відмітною частиною пункту 9 формули винаходу.

**) Цей варіант розглядається, як приклад структури формування опису та формули (іншої ніж пропонується під час практичного заняття 4).*

Суть винаходу

Пристрій дозволяє відокремлювати тверді частинки з газу, обтяженого твердими частинками. Тверді частинки часто виводяться із реакторів, застосовуваних для відновлення подрібненого матеріалу, разом із технологічними газами. Зокрема, відомо, що відбувається винесення твердих частинок із зони флюїдизації разом із технологічним газом. Ці тверді частинки необхідно відокремлювати від технологічного газу, після чого їх можна знову повертати в реактор. Внаслідок процесу в зоні флюїдизації винесення твердих частинок може бути дуже інтенсивним, причому разом із газом можуть бути винесені навіть великі частинки твердих речовин. У відповідному винаході пристрої відокремлення винесених чи викинутих із реактора твердих частинок відбувається в глухому відростку труби, в той час як газ напрямляють у дугоподібний трубний відвід. Завдяки такій конструкції унеможливується винесення великих частинок твердої речовини разом із газом. Вони залишаються у розташованій переважно вертикально чи похило підвідній трубі, завдяки чому безпосередньо здійснюється грубе відокремлення. Переважним при цьому є те, що конструкція пристрою не містить рухомих деталей, і частинки твердої речовини неодмінно залишаються у підвідній трубі. Відповідний винаходів пристрій дозволяє уникнути винесення твердих частинок, зокрема великих частинок, тому в процесі подальшої обробки обтяженого твердими частинками газу не виникають проблеми, пов'язані з наявністю цих твердих частинок.

У переважній формі виконання винаходу місцеположення принаймні частково дугоподібного трубного відводу на підвідній трубі вибирають таким чином, що довжина відростка труби приблизно відповідає висоті дугоподібного відводу. Шляхом вибору відповідної довжини відростка труби можна узгодити розміри камери, в яку потрапляють тверді частинки, з експлуатаційними параметрами, наприклад робочим тиском. Довжину відростка труби встановлюють відповідно до швидкості потоку і об'ємного потоку газу, обтяженого твердими частинками. Оскільки дугоподібний відвід

впливає на швидкість потоку, було виявлено, що переважним рішенням є таке, в якому довжина відростка труби приблизно відповідає висоті відводу.

Згідно з іншою переважною формою виконання винаходу довжина відростка труби приблизно дорівнює ширині просвіту підвідної труби, помноженій на коефіцієнт від 0,3 до 3, зокрема від 0,5 до 1. Шляхом відповідного комбінування ширини просвіту та довжини можна забезпечити надійне грубе відокремлення твердих частинок відповідно до їх розміру. При цьому використовують інерційність твердих частинок.

Згідно з винаходом радіус кривизни дугоподібного відводу, який має форму дуги кола або дуги, утвореної кількома прямолінійними сегментами, в 3 - 5 разів перевищує ширину просвіту дугоподібного відводу. Було виявлено, що ця форма виконання винаходу є переважною з урахуванням характеристик потоку і падіння тиску, зумовленого відхиленням потоку. Іншим можливим варіантом є утворення дугоподібної форми з множини сегментів. Цей варіант є економічною альтернативою відводу в формі дуги кола. Згідно зі спеціальною формою виконання відповідного винаходу пристрою підвідна труба і дугоподібний відвід мають приблизно однакову ширину просвіту. В цьому випадку внутрішній поперечний переріз потоку залишається майже постійним, тому можна підтримувати невелике падіння тиску в пристрої.

Таке рішення є переважним також із урахуванням впливу на послідовно підключені агрегати для обробки газу, обтяженого твердими частинками.

Згідно з переважною формою виконання відповідного винаходу пристрою підвідна труба та/або дугоподібний відвід у поперечному перерізі мають форму кола, причому їх стінки в зоні стикування глухого відростка труби з дугою мають плоскі ділянки, посилені ребрами жорсткості. Завдяки круглому перерізу опір потоку в пристрої переважно є невеликим. У зоні стикування глухого відростка труби з дугою стінки мають дві плоскі ділянки. Ці плоскі ділянки стінок при конструюванні працюючого під тиском трубопроводу посилюють відповідно розташованими ребрами.

В іншій можливій формі виконання відповідного винаходові пристрою передбачено, що кришка глухого відростка труби має плоску внутрішню поверхню, розташовану горизонтально та/або перпендикулярно осі підвідної труби, або опуклу поверхню, яка має параболічну або напівсферичну чи аналогічну форму. Параболічною формою є куполоподібна форма, радіус кривизни якої є меншим поблизу країв і більшим по центру.

Підвідна труба може бути розташована або вертикально, або похило; вона може також мати S-подібну форму для посилення відхилення потоку.

Тверді частинки виносяться чи викидаються з реакторів, які мають зону флюїдизації, разом із технологічним газом часто з дуже великою швидкістю. Тому ці тверді частинки на високій швидкості наштовхуються на кришку глухого відростка труби і відбиваються нею, після чого під дією сили тяжіння по підвідній трубі знову потрапляють до реактора. Залежно від параметрів багатьох реакторів, які мають зону флюїдизації, тверді частинки викидаються не постійно, а лише при певних співвідношеннях тиску. Завдяки цьому викинуті тверді частинки потрапляють лише у підвідну трубу і глухий відросток труби чи знову падають у реактор. Для цього у звичайному випадку відповідний винаходові пристрій має бути розташований над реактором. Згідно з винаходом у відводі для охолодження попередньо очищеного газу передбачений патрубков для введення потоку охолоджувального газу у попередньо очищений газ. Це дозволяє встановлювати необхідну температуру газу, обтяженого твердими частинками, після пристрою з метою його підготовки до подальшої обробки.

Згідно зі спеціальною формою виконання відповідного винаходові пристрою у підвідній трубі поблизу дугоподібного відводу передбачений виконаний із можливістю закривання отвір для очищення труби зсередини, зокрема для видалення відкладень. У разі застосування пристрою для роботи з гарячим газом, обтяженим твердими частинками, можливе утворення

відкладень чи налипання. Передбачений отвір дозволяє легко видаляти зсередини забруднення чи налипання, а також перевіряти пристрій.

Відповідний винаходові спосіб грубого відокремлення частинок твердої речовини з обтяжених твердими частинками газів відрізняється простою концепцією. По підвідній трубі відповідного винаходові пристрою з одного кінця подають газ, обтяжені твердими частинками. Інший кінець підвідної труби закритий кришкою. Дугоподібний відвід розташований на підвідній трубі таким чином, що утворений глухий відросток труби для відокремлення твердих частинок, причому внаслідок інерційності відбувається винесення твердих частинок, які потрапляють до підвідної труби, у глухий відросток труби, причому вони принаймні частково відокремлюються від газу. Газ із рештою твердих частинок відводять через відвід. При цьому лише дуже дрібні тверді частинки можуть разом із газом потрапляти до дугоподібного відводу, тому більшість твердих частинок залишається у підвідній трубі. Проте, спосіб дозволяє насамперед уникнути потрапляння великих твердих частинок до відводу разом із газом. Це є суттєвою перевагою, оскільки на наступних стадіях обробки газу саме наявність твердих частинок розміром більше 5-10 мм може призвести до значних проблем. Переважним при цьому є те, що відокремлення твердих частинок здійснюється завдяки використанню їх інерційності, тобто немає потреби у відхиленні потоку чи введенні додаткових технологічних стадій, які потребують великих витрат.

Згідно з особливо переважною формою виконання відповідного винаходові способу відокремлені в глухому відростку труби тверді частинки під дією сили тяжіння знову виносяться через підвідну трубу. Це найпростіше рішення дозволяє не лише забезпечити надійне виведення відокремлених твердих частинок, але й позбутися необхідності у застосуванні відповідних пристроїв для їх виведення.

У можливій формі виконання відповідного винаходові пристрою передбачено, що в процесі винесення відокремлених твердих частинок через

підвідну трубу швидкість осідання твердих частинок у глухому відростку труби перевищує швидкість потоку обтяженого твердими частинками газу в підвідній трубі. Отже, оскільки швидкість осідання твердих частинок перевищує швидкість потоку газу, тверді частинки можуть бути винесені через підвідну трубу.

В іншій формі виконання відповідного винаходіві пристрою передбачено, що відокремлені тверді частинки відбиваються від кришки глухого відростка труби і відкидаються назад у підвідну трубу. При високих швидкостях потоку газу і твердих частинок частинки наштовхуються на кришку на високій швидкості, після чого знову падають у підвідну трубу.

Згідно з формою виконання відповідного винаходіві способу в попередньо очищений газ для охолодження вводять потік охолоджувального газу. Після завершення грубого відокремлення твердих частинок можна регулювати температуру попередньо очищеного газу. Це здійснюють шляхом уведення потоку охолоджувального газу, що дозволяє знизити температуру, наприклад, дуже гарячих газів.

Згідно з переважною формою виконання відповідного винаходіві способу тверді частинки, які залишилися у попередньо очищеному газі, відокремлюють у додатковому сепараторному пристрої. Оптимальну підготовку газу для очищення в додаткових сепараторних пристроях можна забезпечити шляхом попереднього грубого відокремлення і в разі необхідності зниження температури, завдяки чому забезпечується якнайвищий коефіцієнт корисної дії та безперебійний режим експлуатації сепараторного пристрою. Зокрема, в разі застосування циклонних сепараторів необхідно відповідно зменшувати температуру гарячих газів і підтримувати певну швидкість потоку. Завдяки попередньому грубому відокремленню здійснюється надійне відокремлення великих твердих частинок і зберігається достатньо висока швидкість потоку, що дозволяє забезпечити оптимальне відокремлення твердих частинок у циклоні або в інших сепараторних пристроях.

Спосіб обробки подрібнених корисних матеріалів, зокрема рудного дрібняку, здійснюють із застосуванням технологічних газів у реакторі, зокрема в зоні флюїдизації, та при підвищеній температурі. Обтяжений твердими частинками технологічний газ, винесений із реактора у результаті реакцій у реакторі, які можуть також мати фонтануючий характер, подають на пристрій за одним із пунктів 1 - 8 формули винаходу.

Відомо, що в разі застосування зон флюїдизації в реакторі постійно спостерігаються піки тиску, внаслідок чого з реактора викидаються не лише пил і дрібні тверді частинки, але й більші частинки розміром понад 5-10 мм. Наявність таких частинок є потенційним джерелом несправностей, оскільки може призвести до налипання, утворення відкладень, а також зменшення поперечного перерізу потоку, навіть до закупорювання. Відповідний винахові спосіб дозволяє уникнути таких проблем.

Обтяжені твердими частинками технологічні гази подають по підвідній трубі, причому внесені в підвідну трубу тверді частинки внаслідок інерційності потрапляють у глухий відросток труби і принаймні частково відокремлюються від технологічного газу. Попередньо очищений технологічний газ відводять через відвід. Відокремлені в глухому відростку труби тверді частинки під дією сили тяжіння знову потрапляють до реактора по підвідній трубі. Це дозволяє зменшити втрати внаслідок викидання твердих частинок, наприклад рудного дрібняку чи дрібних частинок залізної руди.

Згідно з особливо переважною формою виконання відповідного винахові способу відокремлення твердих частинок, які залишилися у попередньо очищеному технологічному газі, здійснюють у додатковому сепараторному пристрої, причому ці тверді частинки повертають у реактор за допомогою інжектора. Завдяки цьому забезпечується можливість повернення в реактор, отже в технологічний процес, майже всіх твердих частинок, винесених із технологічним газом. Це дозволяє мінімізувати втрати цінних матеріалів, таких як, наприклад, руда.

Згідно з іншою особливо переважною формою виконання відповідним винаходіві способом є спосіб відновлення. Зазвичай відновлення частини або переважної кількості матеріалу, винесеного разом із технологічним газом, наприклад руд чи залізної руди, може спричиняти значні витрати, оскільки відновлений цінний матеріал знову потребує обробки і повернення в технологічний процес, що потребує великих витрат. Відповідний винаходіві метод дозволяє напевно уникнути цих проблем.

Винахід докладніше пояснюється на прикладі можливої форми виконання.

Фіг. 1: Можлива форма виконання відповідного винаходіві пристрою для грубого відокремлення.

Фіг. 2: Розташування відповідного винаходіві пристрою над реактором для термометалургійної обробки матеріалу.

Фіг. 3: Розташування відповідного винаходіві пристрою над реактором для 55 термометалургійної обробки матеріалу з похилою підвідною трубою.

На фіг. 1 зображена в основному вертикально розташована підвідна труба 1, яка в межах технологічної лінії сполучена з генератором газів, обтяжених твердими частинками. Стандартний варіант передбачає розташування пристрою з підвідною трубою 1 над таким генератором (реактор 8, див. фіг. 2). У численних металургійних способах, таких як, наприклад, спосіб відновлення або інші металургійні термічні способи, дрібні тверді частинки змішані з технологічними газами (застосовуваними для обробки). Часто разом із газовими потоками, насамперед якщо вони рухаються з високою швидкістю, відбувається винесення дрібних твердих частинок. Наприклад, відомо, що в разі застосування способів псевдозрідження, які ґрунтуються на використанні зони флюїдизації, в зоні флюїдизації постійно відбуваються процеси фонтанування, спричинені високими швидкостями потоків газу. Ці процеси призводять до винесення по трубах технологічного газу, тобто утворення обтяжених твердими частинками газів G, подальша обробка яких

потребує великих витрат. У разі винесення твердих частинок із реактора, який має зону флюїдизації, обтяжений твердими частинками газ G надходить по підвідній трубі 1 у відповідний винаходові пристрій. При цьому тверді частинки викидаються у глуху камеру, утворену відростком 5 труби. Внаслідок інерційності переважна частина твердих частинок залишається у відростку 5 труби і не потрапляє до дугоподібного відводу 2.

Тверді частинки, які залишилися у відростку труби, під дією сили тяжіння по підвідній трубі потрапляють назад у реактор, із якого вони були викинуті. Тому потреби в застосуванні додаткових пристроїв для винесення відокремлених твердих частинок із пристрою немає.

Відвід 2 на ділянці стикування з підвідною трубою 1 має дугоподібну форму, завдяки чому уможлиблюється безперешкодне проходження потоку газу. Вільний кінець дугоподібного відводу 2 може мати довільну форму, яка забезпечуватиме можливість приєднання до додаткових пристроїв для обробки.

Згідно з фіг. 2 дугоподібний відвід може бути сполучений з додатковим сепараторним пристроєм, наприклад циклоном 9. У такий спосіб забезпечується можливість відокремлення твердих частинок принаймні в дві стадії, а саме грубого відокремлення та наступного тонкого очищення, і в разі необхідності повернення в реактор відокремлених на другій стадії твердих частинок. У звичайному випадку в газ, попередньо очищений на стадії попереднього відокремлення твердих частинок, через патрубок 6 вводять охолоджувальний газ, завдяки чому забезпечується відповідного регулювання температури, переважно охолодження газу. На фіг. 2 наведений можливий варіант розташування кількох відповідних винаходові пристроїв, сполучених із реактором 8.

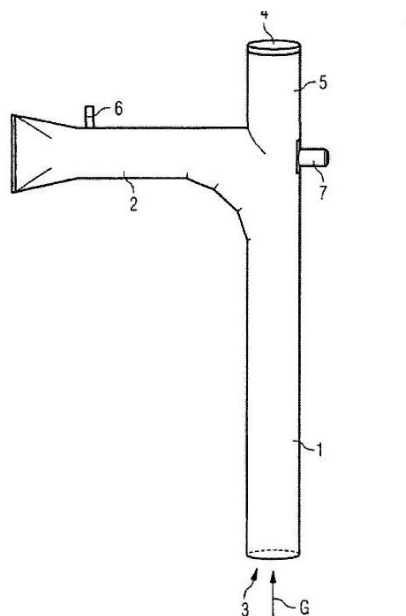
Переважно у підвідній трубі 1 поблизу дугоподібного трубного відводу 2 передбачений отвір 7, виконаний із можливістю закривання. Завдяки цьому забезпечується доступ для очищення пристрою зсередини. У разі застосування великої кількості обтяжених твердими частинками газів у пристроях, до яких

підводять ці гази, утворюються відкладення або налипання. Наявність отвору 7 спрощує процес усунення відкладень і перевірки пристрою.

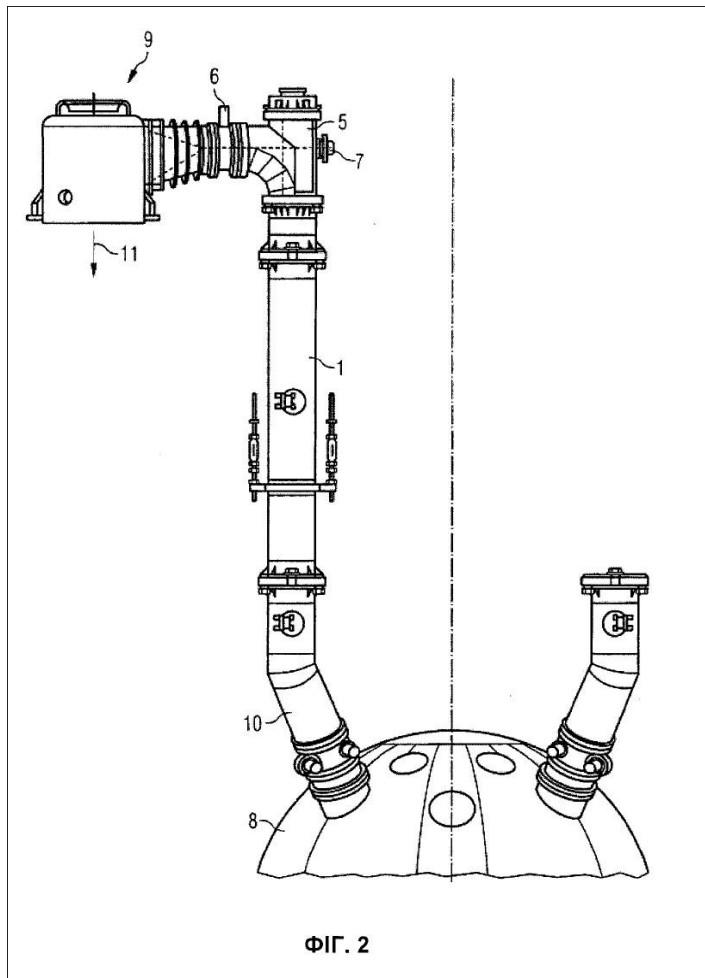
Кількість пристроїв для грубого відокремлення на кожен генератор газів, обтяжених твердими частинками, встановлюють залежно від потреби. Відповідні технічним стандартам реактори можуть бути оснащені 4-8 пристроями для грубого відокремлення. На фіг. 2 зображений варіант стикування похилої ділянки 10 труби з реактором 8 із вертикальною підвідною трубою 1 та вертикальним глухим відростком 5 труби. Проте, відросток 5 труби може бути розташований також в осьовому подовженні ділянки 10 труби для стикування з реактором.

Відокремлені в циклоні 9 тверді частинки 11 можуть бути повернуті в реактор за допомогою не зображеного інжектора.

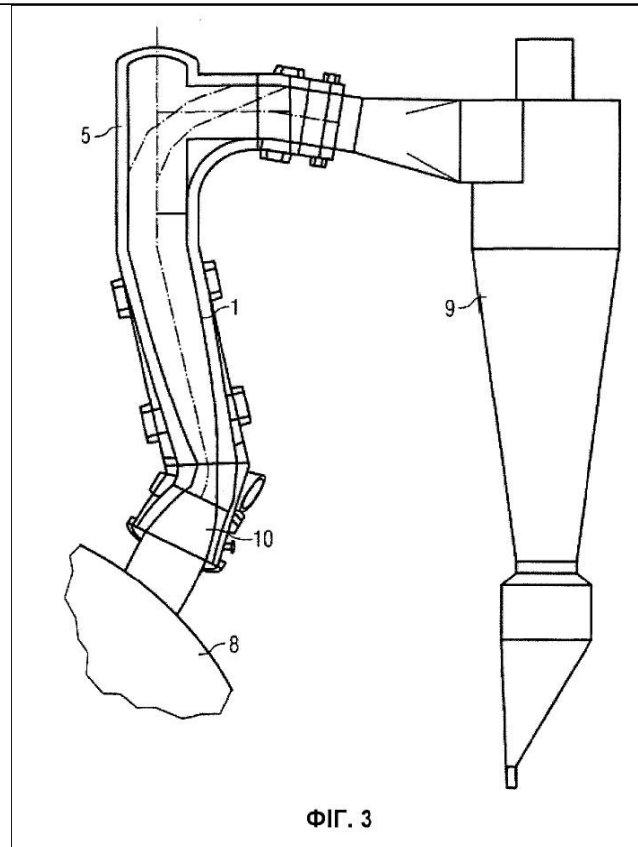
Згідно з фіг. 3 підвідна труба 1 є похилою, причому перехідна труба від реактора до пристрою має S-подібну форму, завдяки чому забезпечується можливість посиленого відхилення частинок.



ФІГ. 1



ФИГ. 2



ФИГ. 3

СПОСІБ І ПРИСТРІЙ ДЛЯ ГРУБОГО ВІДОКРЕМЛЕННЯ ТВЕРДИХ ЧАСТИНОК ІЗ ГАЗІВ, ОБТЯЖЕНИХ ТВЕРДИМИ ЧАСТИНКАМИ

Формула

1. Пристрій для грубого відокремлення твердих частинок із обтяжених твердими частинками газів із реактора для обробки подрібнених корисних матеріалів за допомогою технологічних газів, який містить вертикально або похило розташовану підвідну трубу (1) і принаймні частково дугоподібний відвід (2), виконаний з можливістю з'єднання з сепараторним пристроєм для відокремлення залишків твердих частинок із попередньо очищеного газу, який **відрізняється** тим, що підвідна труба виконана з можливістю підведення обтяжених твердими частинками газів (G) з одного кінця (3), а інший кінець підвідної труби закритий кришкою (4), причому дугоподібний відвід (2) розташований на підвідній трубі (1) таким чином, що утворений глухий відросток (5) труби для осадження твердих частинок, причому радіус кривизни дугоподібного відводу (2), який має форму дуги кола або дуги, утвореної з прямих сегментів, в 3-5 разів перевищує ширину просвіту дугоподібного відводу (2).

2. Пристрій за пунктом 1, який **відрізняється** тим, що місцеположення дугоподібного відводу (2) на підвідній трубі (1) вибране таким чином, що довжина відростка (5) труби відповідає висоті дугоподібного відводу (2).

3. Пристрій за пунктом 1 або 2, який **відрізняється** тим, що довжина відростка (5) труби дорівнює ширині просвіту підвідної труби (1), помноженій на коефіцієнт 0,3-3, зокрема 0,5-1.

4. Пристрій за одним із пунктів 1-3, який **відрізняється** тим, що підвідна труба (1) та дугоподібний відвід (2) мають приблизно однакову ширину просвіту.

5. Пристрій за одним із пунктів 1-4, який **відрізняється** тим, що підвідна труба (1) та/або дугоподібний трубний відвід (2) мають/має круглий

поперечний переріз, причому їх стінки в зоні стикування глухого відростка труби з дугою мають плоскі ділянки, посилені ребрами жорсткості.

6. Пристрій за одним із пунктів 1-5, який **відрізняється** тим, що кришка (4) глухого відростка (5) труби має плоску внутрішню поверхню, розташовану горизонтально та/або перпендикулярно осі підвідної труби (1), або опуклу поверхню, яка має параболічну або напівсферичну чи подібну форму.

7. Пристрій за одним із пунктів 1-6, який **відрізняється** тим, що у відводі для охолодження попередньо очищеного газу передбачений патрубок (6) для введення потоку охолоджувального газу у попередньо очищений газ.

8. Пристрій за одним із пунктів 1-7, який **відрізняється** тим, що в підвідній трубі на ділянці стикування з дугоподібним відводом передбачений виконаний із можливістю закривання отвір (7) для очищення зсередини, зокрема для видалення відкладень.

9. Спосіб грубого відокремлення частинок твердих речовин із обтяжених твердими частинками газів із реактора для обробки подрібнених корисних матеріалів за допомогою технологічних газів, у пристрої за одним із пунктів 1-8, який **відрізняється** тим, що по підвідній трубі з одного кінця подають обтяжені твердими частинками газу, а інший кінець підвідної труби закритий кришкою, причому дугоподібний відвід розташований на підвідній трубі таким чином, що утворений глухий відросток труби для відокремлення твердих частинок, причому винесені у підвідну трубу тверді частинки осаджують у глухому відростку труби внаслідок їх інерційності та при цьому принаймні частково відокремлюють від газу, а газ із рештою твердих частинок відводять через відвід, причому відокремлені тверді частинки відбиваються кришкою відростка труби і відкидаються назад у підвідну трубу.

10. Спосіб за пунктом 9, який **відрізняється** тим, що осілі у відростку труби тверді частинки знову виносяться по підвідній трубі під дією сили тяжіння.

11. Спосіб за пунктом 10, який **відрізняється** тим, що в процесі винесення відокремлених твердих частинок по підвідній трубі швидкість

осідання твердих частинок у відростку труби перевищує швидкість обтяженого твердими частинками газу у підвідній трубі.

12. Спосіб за одним із пунктів 10-11, який **відрізняється** тим, що в попередньо очищений газ для охолодження вводять потік охолоджувального газу.

13. Спосіб за одним із пунктів 10-12, який **відрізняється** тим, що відокремлення твердих частинок, які залишилися в попередньо очищеному газі, здійснюють у додатковому сепараторному пристрої.

14. Спосіб за одним із пунктів 10-13, який **відрізняється** тим, що оброблювані в реакторі подрібнені корисні матеріали є рудним дрібняком.

15. Спосіб за одним із пунктів 10-14, який **відрізняється** тим, що обробку подрібнених корисних матеріалів здійснюють у зоні флюїдизації.

16. Спосіб за одним із пунктів 10-14, який **відрізняється** тим, що обтяжені твердими частинками технологічні гази подають по підвідній трубі, внесені у підвідну трубу тверді частинки осаджують внаслідок інерційності у відростку труби і принаймні частково відокремлюють від технологічного газу, причому відведення попередньо очищеного технологічного газу здійснюють по відводу, а відокремлені у відростку труби тверді частинки знову повертаються в реактор по підвідній трубі під дією сили тяжіння.

17. Спосіб за одним із пунктів 10-16, який **відрізняється** тим, що відокремлення твердих частинок, які залишилися у попередньо очищеному технологічному газі, здійснюють у додатковому сепараторному пристрої, причому ці тверді частинки повертають у реактор за допомогою інжектора.

18. Спосіб за одним із пунктів 10-17, який **відрізняється** тим, що обробка корисних матеріалів за допомогою технологічних газів є способом відновлення.

Винахідники

[Аіхінгер Георг \(АТ\); Бауернфайнд Харальд \(АТ\); Вурм Йоханн \(АТ\)](#)

Бланк заявки на про видачу патенту України винахід корисну модель

Порядковий номер заявки, визначений заявником		Дата одержання		
(22) Дата подання заявки	Пріоритет	(51) МПК	ЕВ	(21) Номер заявки
(86)	Реєстраційний номер та дата подання міжнародної заявки, установлені відомством-одержувачем			
(87)	Номер і дата міжнародної публікації міжнародної заявки			
ЗАЯВА про видачу патенту України		ДЕРЖАВНА СЛУЖБА ІНТЕЛЕКТУАЛЬНОЇ ВЛАСНОСТІ УКРАЇНИ Державне підприємство "Український інститут промислової власності" вул. Глазунова, 1, м. Київ-42, 01601		
Подаючи нижчезазначені документи, прошу (просимо) видати: патент України на винахід позицію виключено патент України на корисну модель				
(71) Заявник(и)				Код за ЄДРПОУ (для українських заявників)
(вказується повне ім'я або найменування заявника(ів), його (їх) місце проживання або місцезнаходження та код держави згідно із стандартом ВОІВ ST.3. Дані про місце проживання винахідників-заявників наводяться за кодом (72)				
Прощу (просимо) встановити пріоритет заявки пунктів формули винаходу за заявкою N _____ за датою: подання попередньої заявки в державі - учасниці Паризької конвенції (навести дані за кодами (31), (32), (33) подання до Установи попередньої заявки, з якої виділено цю заявку (навести дані за кодом (62) подання до Установи попередньої заявки (навести дані за кодом (66)				
(31) Номер попередньої заявки	(32) Дата подання попередньої заявки	(33) Код держави подання попередньої заявки згідно із стандартом ВОІВ ST.3	(62) Номер та дата подання до Установи попередньої заявки, з якої виділено цю заявку	(66) Номер та дата подання до Установи попередньої заявки
(54) Назва винаходу (корисної моделі)				
(98) Адреса для листування				
Телефон		Телеграф		Факс
(74) Повне ім'я та реєстраційний номер представника у справах інтелектуальної власності або повне ім'я іншої довіреної особи				

Прошу (просимо) прискорити публікацію заявки

Перелік документів, що додаються	Кількість арк.	Кількість прим.	
опис винаходу		3	Підстави щодо виникнення права на подання заявки й одержання патенту (без подання документів), якщо винахідник(и) не є заявником(ами): є документ про передачу прав винахідником(ами) або роботодавцем(ями) правонаступнику(ам) є документ про право спадкування
формула винаходу		3	
креслення та інші ілюстративні матеріали		3	
реферат		3	
документ про сплату збору за подання заявки		1	
документ, який підтверджує наявність підстав для зменшення збору або звільнення від сплати збору		1	
документ про депонування штаму		1	
копія попередньої заявки, яка підтверджує право на пріоритет		1	
переклад заявки українською мовою		3	
документ, який підтверджує повноваження довіреної особи (довіреність)			
інші документи:			
міжнародний звіт про пошук			
(72) Винахідник(и) Винахідник(и)-заявник(и) (повне ім'я)	Місце проживання та код держави згідно із стандартом ВОІВ ST. 3 (для іноземних осіб - тільки код держави)		Підпис(и) винахідника(ів)- заявника(ів)
Я (ми) _____ (повне ім'я) _____			
прошу (просимо) не згадувати мене (нас) як винахідника(ів) при публікації відомостей стосовно заявки на видачу патенту Підпис(и) винахідника(ів)			
Підпис(и) заявника(ів) _____			
Дата підпису М. П.	Якщо заявником є юридична особа, то підпис особи, що має на це повноваження, із зазначенням посади скріплюється печаткою. Якщо всі винахідники виступають заявниками, то їх підписи наводяться за кодом (72).		

Примітка. Потрібно позначити значком "X".

Протокол до практичного заняття №4

Практична частина для закріплення теоретичного матеріалу

1. Складання формул та заповнення бланку заяви

1.1 Скласти формулу винаходу (гайкового ключа) за підкресленими фразами

1.2 Самостійно скласти формулу винаходу корисної моделі за наданими викладачем матеріалами (обрати два варіанти з додатку Г2, але, при цьому уникати повторів обраного матеріалу з "колегами", тобто студентами своєї групи, факультету і т.д.)

Практична частина для самостійної роботи

2 Заповнити бланк заяви на винахід чи корисну модель (див. дидактичні матеріали додаток) за темою своєї магістерської дисертації.

3 Скласти формулу винаходу чи корисної моделі за матеріалами своєї магістерської дисертації.

Студент факультету _____
групи _____
ПІБ _____

підпис

Опис та зображення промислового зразка

Плівка з малюнком для ламінування документів

Автор: Прізвище Ім'я По-Батькові

МКПЗ: 05-06

Заявляється зовнішній вигляд полімерної, в тому числі голографічної плівки для ламінування документів з метою їх захисту від підробки.

1.1 Загальний вигляд;

1.2 Вигляд окремого елемента, що заявляється.

Показано виріб, що являє собою плівку, на якій у шаховому порядку періодично повторюється малюнок, наприклад голографічний, у вигляді восьмипелюсткової віньєтки. Віньєтка являє собою фігуру, яку можна вписати в коло та складається з двох частин. Центр внутрішньої частини віньєтки співпадає із центром зовнішньої частини. Контур внутрішньої віньєтки концентрично повторює зовнішній контур віньєтки. У центрі віньєтки зображено малий державний герб України. Зображення малого державного герба України має облямівку.

Малий державний герб України оточений візерунковим плетінням по колу. Поле позаду герба поділено горизонтально на дві частини. Верхня частина поля позаду герба заповнена рядками, у яких повторюються слова "Україна" та "UKRAINE". Нижня частина поля позаду герба заповнена повторенням зменшеної копії малого державного герба України. По чотирьох кутах кожного окремого елемента – зображення малого державного герба України. Колір не є суттєвою ознакою.

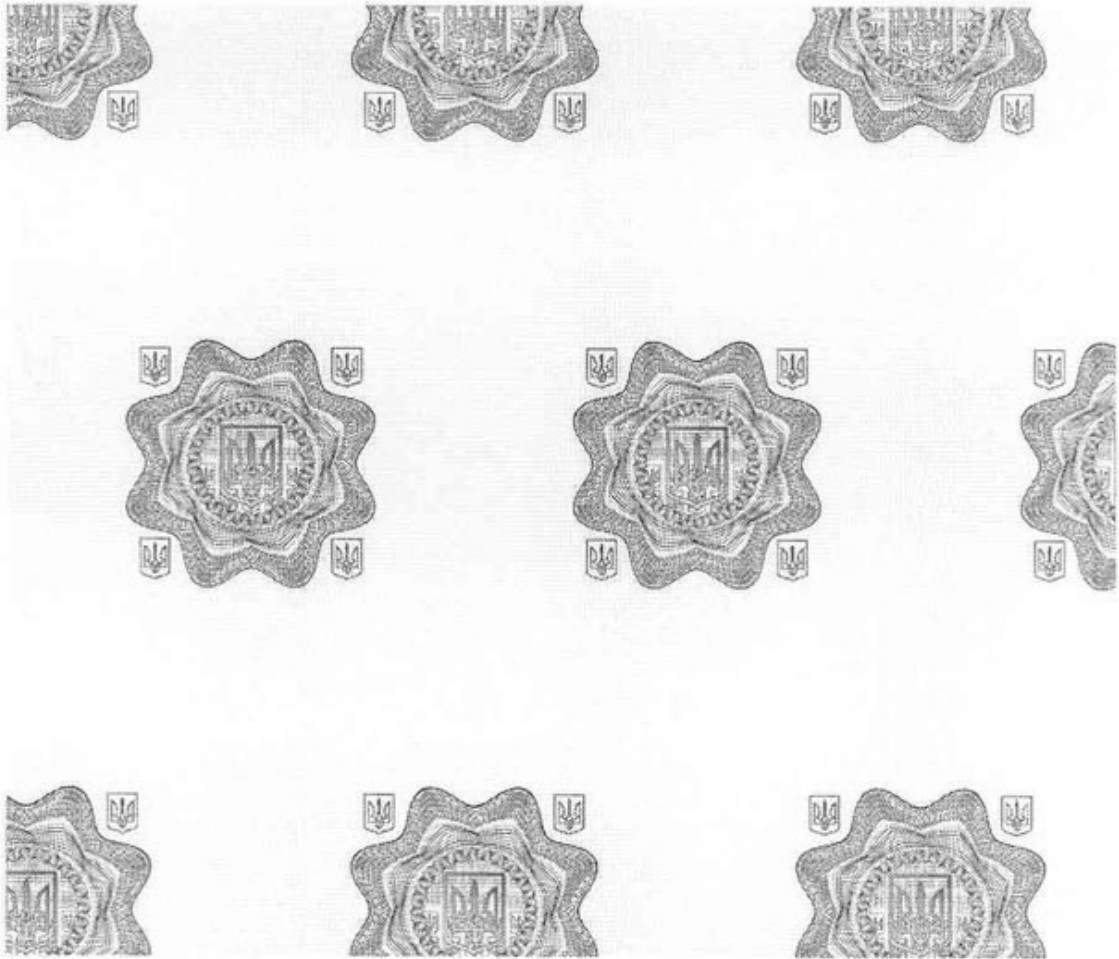
Виріб, що заявляється виготовляється на полімерній основі за допомогою стандартних технологій.

Заявник:

підпис

ПІБ

Плівка з малюнком для ламінування документів



1.1 Загальний вигляд

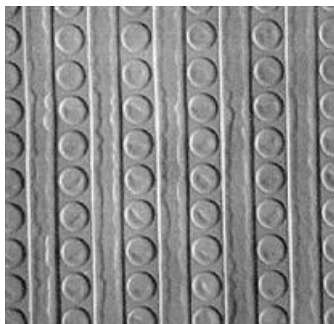


1.2 Вигляд окремого елемента, що заявляється

Зображення промислових зразків для складання описів (8 варіантів)

Додаток Д2 Варіант 1.

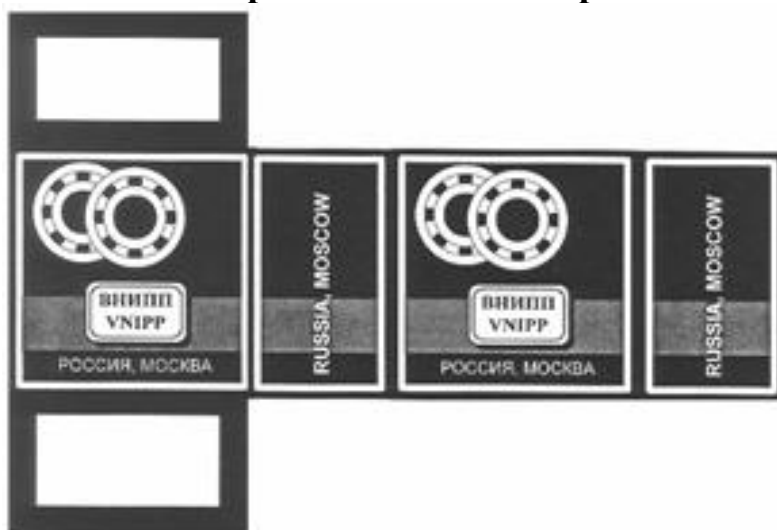
Приблизна назва “шпалери” (“покриття стінове”)



Зображення промислового зразка

Додаток Д2 Варіант 2.

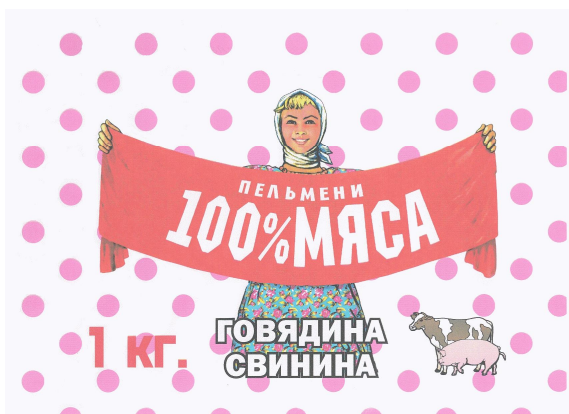
Приблизна назва “коробка для пакування підшипника”



Зображення промислового зразка

Додаток Д2 Варіант 3.

Приблизна назва “упаковка для пельменів”



Зображення промислового зразка

Додаток Д2. **Варіант 4**

Приблизна назва «шрифт»

А Б В Г Д Е Ё А В С D E
Ж З И И К Л F G H I J
М Н О П Р С Т K L M N O
У Ф Х Ц Ч Ш Щ P Q R S T U
Ъ Ъ Ъ Э Ю Я V W X Y Z
., ! ? 1 2 3 4 5 6 7 8 9

Зображення промислового зразка

Додаток Д2 **Варіант 5**

Приблизна назва «дракончик»



Зображення промислового зразка

Додаток Д2 **Варіант 6**

Приблизна назва «набір для тенісу»



Зображення промислового зразка

Приблизна назва «Плита настільна»



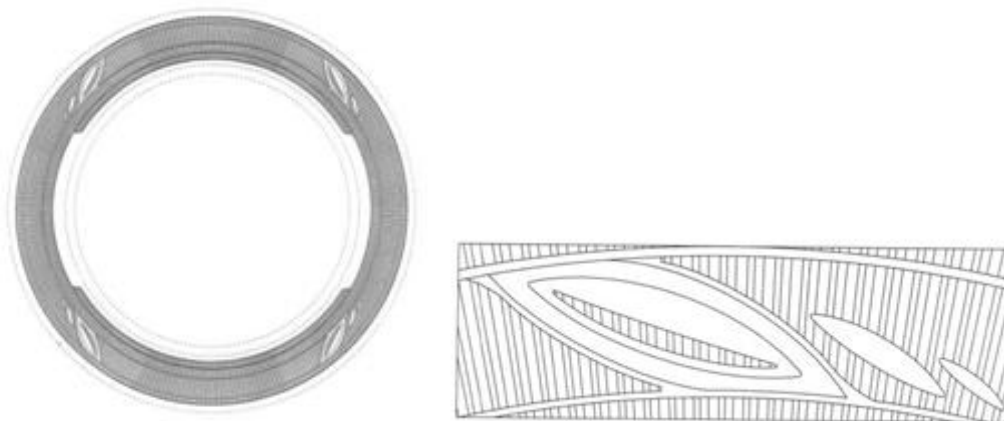
Зображення промислового зразка

Приблизна назва "холодильник"



Зображення промислового зразка

Приблизна назва "шина автомобільна"



Зображення промислового зразка

Бланк заявки на видачу патенту на промисловий зразок

Номер заявки, визначений заявником			Дата подання		
(22) Дата подання заявки		Пріоритет	(51) МКПЗ		(21) Номер заявки
ЗАЯВА про видачу патенту України на промисловий зразок		Державна служба інтелектуальної власності України Державне підприємство "Український інститут промислової власності" вул. Глазунова, 1, м. Київ-42, 01601			
Подаючи нижчезазначені документи, прошу (просимо) видати патент України на промисловий зразок					
(71) Заявник(и)				Код за ЄДРПОУ (для українських заявників)	
(вказується ім'я або повне найменування заявника(ів), його (їх) місце проживання або місцезнаходження та код держави згідно із стандартом ВОІВ ST.3. Дані про місце проживання авторів - заявників наводяться за кодом (72))					
Прочу (просимо) встановити пріоритет заявки за датою подання попередньої заявки в державі - учасниці Паризької конвенції (навести дані за кодами (31), (32), (33)) відкриття виставки (навести дані за кодом (23))				Посилання на інші юридично пов'язані заявки та зареєстровані охоронні документи: подання до Держдепартаменту попередньої заявки, з якої виділено цю заявку (навести дані за кодом (62)) подання до Держдепартаменту заявки або реєстрації промислового зразка, який є варіантом цього зразка (навести дані за кодом (66))	
(31) Номер попередньої заявки	(32) Дата подання попередньої заявки	(33) Код держави подання попередньої заявки згідно із стандартом ВОІВ ST. 3	(23) Дата відкриття виставки	(62) Номер та дата подання до Держдепартаменту попередньої заявки, з якої виділено цю заявку	(66) Дата та номер заявки або реєстрації промислового зразка, який є варіантом цього зразка
(54) Назва промислового зразка					
(98) Адреса для листування					
Телефон		Телеграф		Факс	
(74) Ім'я та реєстраційний номер представника у справах інтелектуальної власності або ім'я іншої довіреної особи					

Перелік документів, що додаються	Кількість арк.	Кількість прим.	Підстави щодо виникнення права на подання заявки й одержання патенту (без подання документів), якщо заявником(ами) не є автор(и): є документ про передачу прав автором(ами) або роботодавцем(ями) правонаступнику(ам) є документ про право спадкування
<input type="checkbox"/> опис промислового зразка		1	
<input type="checkbox"/> комплект зображень виробу		2	
<input type="checkbox"/> креслення, схеми, карти		1	
<input type="checkbox"/> документ про сплату збору за подання заявки		1	
документ, який підтверджує наявність підстав для зменшення збору або звільнення від сплати збору		1	
документ про участь у виставці		1	
копія попередньої заявки, яка підтверджує право на пріоритет		1	
переклад заявки на українську мову		2	
документ, який підтверджує повноваження довіреної особи (довіреність)			
інші документи:			
(72) Автор(и) Автори-заявники (повне ім'я)	Місце проживання та код держави згідно із стандартом VOIB ST. 3 (для іноземних осіб - тільки код держави)		Підпис(и) автора(ів) - заявника(ів)
<p>Я (ми) _____ (повне ім'я)</p> <p>_____</p> <p>Прошу (просимо) не згадувати мене (нас) як автора(ів) при публікації відомостей про патент.</p> <p>Підпис (и) автора(ів)</p>			
Підпис(и) заявника(ів) _____			
Дата підпису М. П.	Якщо заявником є юридична особа, то підпис особи, що має на це повноваження, із зазначенням посади скріплюється печаткою. Якщо всі автори виступають заявниками, то їх підписи наводяться за кодом (72)		

Примітка. Потрібне позначити значком "X".

Протокол до практичного заняття №5

Практична частина під час роботи в аудиторії

1 Визначення переліку зображень промислового зразка

Визначити необхідні зображення/креслення/схеми для об'єктів за варіантами наданими викладачем (з додатку Д2 обрати один варіант, але, при цьому уникати повторів обраного матеріалу з "колегами", тобто студентами своєї групи, факультету і т.д.), визначити суттєві ознаки, які формують зорове сприйняття та скласти опис промислового зразка, розглянувши приклад складання (див. додаток Д1) та Правила складання [11].

2 Визначення переліку зображень промислового зразка пов'язаного з темою магістерської дисертації, складання опису.

Під час практичного заняття визначити необхідні зображення, суттєві ознаки для технологічного обладнання та інструменту за спеціальністю скласти опис. Для студентів, які за спеціалізацією чи темою магістерської дисертації не мають відношення до технологічного обладнання та інструменту допускається створення опису для предметів особистого вжитку (ручка, телефон і т.п.).

3 Заповнення бланку заяви

Заповнити бланк заяви на видачу патенту на промисловий зразок за п.2 цього протоколу (додаток Д3).

Практична частина для самостійної роботи

4 Визначення кодів МКПЗ промислового зразка

Знайти за базою Укрпатенту коди МКПЗ для різних видів технологічного обладнання та інструменту (два різних коди МКПЗ), сформулювати назви промислових зразків (роздрукувати витяг з бази).

Студент факультету _____
 групи _____
 ПІБ _____

підпис

Додаток Е. Додатки до практичного заняття 6

Додаток Е1

Зображення торговельних марок для складання описів (12 варіантів)

Додаток Е1 Варіант 1



л.30:Кл.35:

Кл.43:

Додаток Е1 Варіант 2



Кл.30:

Кл.35:

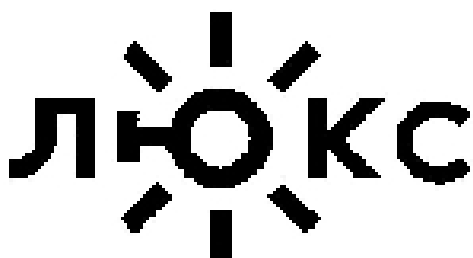
Додаток Е1 Варіант 3



Кл.25:

Кл.35:

Додаток Е1 Варіант 4



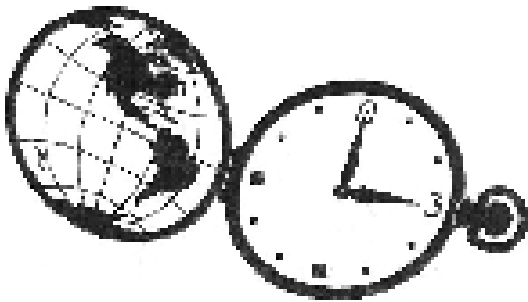
Кл.11: Кл.37:

Додаток Е1 Варіант 5



Кл.41: Кл.42:

Додаток Е1 Варіант 6



Кл.41: Кл.44:

Додаток Е1 Варіант 7



Кл.35:

Додаток Е1 Варіант 8



Додаток Е1 Варіант 9



Кл.16: Кл.35: Кл.41: Кл.42:

Додаток Е1 Варіант 10



Кл.9, 11, 35, 37, 42

Додаток Е1 Варіант 11



Кл.41

Додаток Е1 Варіант 12



Кл.12

Бланк заявки на реєстрацію знака для товарів та послуг

[220] Дата подання заявки	[210] Номер заявки	
[511] МКТП	[531] Індеси Міжнародної класифікації зображальних елементів знака	
<p>Заява Про реєстрацію знака для товарів і послуг в Україні</p> <p>ДЕРЖАВНА СЛУЖБА ІНТЕЛЕКТУАЛЬНОЇ ВЛАСНОСТІ УКРАЇНИ</p> <p>Державне підприємство "Український інститут промислової власності" вул. Глазунова, 1, м. Київ-42, 01601</p> <p>Подаючи вказані нижче документи, прошу (просимо) зареєструвати зазначене в заявці позначення як знак для товарів і послуг на ім'я заявника(ів)</p>		
[731] Заявник(и): (зазначається повне ім'я або повне найменування заявника(ів), його(їх) повна поштова адреса та код держави згідно зі стандартом ВОІВ ST.3)	Код за ЄДРПОУ (для заявників – юридичних осіб України)	
<p>Прошу (просимо) встановити пріоритет знака за датою:</p> <p><input type="checkbox"/> подання попередньої(їх) заявки(ок) у державі-учасниці Паризької конвенції (навести дані під кодами 310, 320, 330)</p> <p><input type="checkbox"/> відкриття виставки (навести дані під кодом 230)</p>		
[310] Номер попередньої заявки	[320] Дата подання попередньої заявки	[330] Код держави подання заявки згідно зі стандартом ВОІВ ST.3
	[230] Дата відкриття виставки	
[750] Адреса для листування, повне ім'я або найменування адресата		
Телефон:	Факс:	Електронна адреса: (E-mail)
[740] Прізвище та реєстраційний номер представника у справах інтелектуальної власності		
Телефон:	Факс:	Електронна адреса: (E-mail)
<p>[540] Зображення знака</p> <p>[541] <input type="checkbox"/> в зображенні використані стандартні символи</p> <p>[546] <input type="checkbox"/> в зображенні використані нестандартні символи</p>		
[591] Зазначення кольору (кольорової гама) знака:		

[511] Перелік товарів та (або), які класифіковані згідно з Міжнародною класифікацією товарів і послуг

Якщо опис знака чи перелік товарів і/або послуг не вміщуються у відведеній графі, то вони повністю наводяться на окремому аркуші як додаток до заяви та підписуються заявником

Перелік документів, що додаються:	Кількість аркушів	Кількість примірників
<input type="checkbox"/> документ про сплату збору за подання заявки		1
<input type="checkbox"/> комплект фотокопій		5...10
<input type="checkbox"/> переклад на українську мову додаткових матеріалів		1
<input type="checkbox"/> документ, який засвідчує повноваження довіреної особи (довіреність)		1
<input type="checkbox"/> перелік товарів і/або послуг, для яких просять охорону знака		1
<input type="checkbox"/> документ про участь у виставці		1
<input type="checkbox"/> опис знака		1
<input type="checkbox"/> інший документ (вказати)		1

Додаткові відомості (необхідне зазначити)

[390] Реєстрація(ії) в країні походження

[554] Об'ємний знак

[551] Колективний знак

[646] Номери і дати інших заявок, які пов'язані з цією у правовому відношенні

[646] Номери і дати інших заявок, пов'язаних з даною у правовому відношенні

М.П.

(Підпис заявника або
(Дата підпису)
представника)

(Прізвище, ініціали)

Протокол до практичного заняття №6

Практична частина для закріплення теоретичного матеріалу

1 Опис торгівельної марки

Зробити опис торгівельної марки за однією з реальних торгівельних марок, що застосовується для виробництва продукції або надання послуг, пов'язаних з темою магістерської дисертації.

Вибрати коди за Ніщцькою класифікацією

2 Оформлення бланку заявки

Оформити бланк заявки (додаток Е2) на торгівельну марку за тим же варіантом, що й для п.1 цього протоколу.

Практична частина для самостійної роботи

3 Вибір схожих торгівельних марок

Як мінімум за базою Укрпатенту БД "Зареєстровані в Україні знаки для товарів і послуг" та БД "Електронна версія акумулятивного офіційного бюлетеня "Промислова власність" (<http://www.ukrpatent.org/ua/bases2.html>) вибрати схожі торгівельні марки (біля 3-х знаків), користуючись при цьому як ключовими словами, так і визначеними класами Віденської класифікації по варіантах за наданими зображеннями (див. Додаток Е1), або за реальними торгівельними марками виробників продукції та послуг, пов'язаних з продукцією, процесами, які є об'єктами магістерської дисертації (для уникнення повторів обов'язково узгодити з викладачем практичного заняття).

Студент факультету _____
групи _____
ПІБ _____

підпис

Протокол до практичного заняття №7

Практична частина для закріплення теоретичного матеріалу

1 Виявлення ноу-хау за матеріалами своєї заявки на патент на винахід чи корисну модель за темою магістерської дисертації

Зробити опис відомостей, які можуть складати ноу-хау для своєї заявки на патент на винахід чи корисну модель

Практична частина для самостійної роботи

2 Задokumentувати ноу-хау за п.1 (хоча б за одним виявленим ноу-хау).

Визначити назву ноу-хау та здійснити опис ноу-хау з зазначенням необхідних підписів (обсяг 1-2 стор.)

Студент факультету _____

групи _____

ПІБ _____

підпис

Дидактичні матеріали до практичного заняття №8

Перелік об'єктів авторського права

1. Об'єктами авторського права є твори у галузі науки, літератури і мистецтва, а саме:

- 1) літературні письмові твори белетристичного, публіцистичного, наукового, технічного або іншого характеру (книги, брошури, статті тощо);
- 2) виступи, лекції, промови, проповіді та інші усні твори;
- 3) комп'ютерні програми;
- 4) бази даних;
- 5) музичні твори з текстом і без тексту;
- 6) драматичні, музично-драматичні твори, пантоміми, хореографічні та інші твори, створені для сценічного показу, та їх постановки;
- 7) аудіовізуальні твори;
- 8) твори образотворчого мистецтва;
- 9) твори архітектури, містобудування і садово-паркового мистецтва;
- 10) фотографічні твори, у тому числі твори, виконані способами, подібними до фотографії;
- 11) твори ужиткового мистецтва, у тому числі твори декоративного ткацтва, кераміки, різьблення, ливарства, з художнього скла, ювелірні вироби тощо;
- 12) ілюстрації, карти, плани, креслення, ескізи, пластичні твори, що стосуються географії, геології, топографії, техніки, архітектури та інших сфер діяльності;
- 13) сценічні обробки творів, зазначених у пункті 1 цієї частини, і обробки фольклору, придатні для сценічного показу;
- 14) похідні твори;
- 15) збірники творів, збірники обробок фольклору, енциклопедії та антології, збірники звичайних даних, інші складені твори за умови, що вони є результатом творчої праці за добором, координацією або упорядкуванням змісту без порушення авторських прав на твори, що входять до них як складові частини;
- 16) тексти перекладів для дублювання, озвучення, субтитрування українською та іншими мовами іноземних аудіовізуальних творів;
- 17) інші твори.

**Заява про реєстрацію авторського права на твір
ДЕРЖАВНА СЛУЖБА ІНТЕЛЕКТУАЛЬНОЇ ВЛАСНОСТІ УКРАЇНИ**

Україна, 03680, МСП, м. Київ-35, вул. Урицького, 45

Тел.: (044) 494-06-06. Факс: (044) 494-06-67.

ЗАЯВА

про реєстрацію авторського права на твір

Службові відмітки:

Підпис начальника відділу ► _____

Номер заявки ▼	Дата подання		
	Число ▲	Місяць ▲	Рік ▲

Номер свідоцтва ▼	Дата реєстрації		
	Число ▲	Місяць ▲	Рік ▲

Прошу зареєструвати авторське право на твір

1. Вид та повна назва твору _____

Скорочена назва твору (якщо така є)

Попередня чи альтернативна назва твору (якщо така є)

2. Галузь творчої діяльності _____

Наука, література чи мистецтво

3. До якого об'єкту(ів) авторського права належить твір

4. Анотація або реферат твору (Публікується в офіційному бюлетені)

Рекомендований розмір - до 300 друкованих знаків

5. Дата остаточного завершения работы над твором ► Число _____ Місяць _____ Рік _____

6. Відомості про оприлюднення твору (опублікування, сповіщення, виконання, показ тощо) _____

7. Відомості про використані твори:

7.1. Відомості про твір(и), відносно якого(их) цей твір є похідним _____

Вказати, на основі якого твору зроблено переклад, адаптацію, аранжування тощо, їх правомірність

7.2. Відомості про твір(и), або частину твору(ів), що включено до твору, права на який реєструються

Вказати твори інших авторів та правомірність їх включення

8. Відомості про попередню реєстрацію* Ні – ; Так – , _____

Вказати державу, дату, номер попередньої реєстрації

та назву реєстру

9. Відомості про автора(ів) твору, зазначеного у п.1 заяви **

9.1. Прізвище, ім'я, по батькові першого автора (псевдонім, за наявності, вказати в дужках) ▼

Дата народження ► Число _____ Місяць _____ Рік _____

Повна поштова адреса, телефон _____
Вулиця, номер будинку, назва населеного пункту, район, область, поштовий індекс

Суть авторства, авторський вклад у створення твору _____

Цей твір (частину твору) створено:*

за договором
у порядку індивідуальної розробки

Цей твір (частину твору) створено для оприлюднення:*

під власним ім'ям
анонімно
під псевдонімом

* Необхідне позначити "X"

** Якщо авторів декілька, використовуйте лист подовження бланку заяви

10. Особа, яка подає заявку на реєстрацію (ЗАЯВНИК):

10.1. Автор(и), спадкоємець(і) ▼ _____
Повне ім'я особи, повна поштова адреса (адреса для листування), телефон

10.2. Довірена особа автора(ів), спадкоємця(ів) ▼ _____

Повне ім'я особи, повна поштова адреса (адреса для листування), телефон

11. Видача свідоцтва (свідоцтв):

• Надіслати за вказаною адресою _____

Вулиця, номер будинку, назва населеного пункту, район, область, поштовий індекс

• Видати заявнику _____

Прізвище, ініціали

12. Перелік документів і матеріалів, що додаються до заяви		Кількість аркушів	Кількість примірників
<input type="checkbox"/> Примірник твору (форма, в якій представлено твір)			1
<input type="checkbox"/> Документ, що підтверджує перехід у спадщину майнового права автора			
<input type="checkbox"/> Платіжний документ, що підтверджує сплату збору за дії, пов'язані з підготовкою до державної реєстрації авторського права на твір			1
<input type="checkbox"/> Платіжний документ, що підтверджує сплату збору за оформлення і видачу свідоцтва про державну реєстрацію авторського права на твір			1
<input type="checkbox"/> Документ, який підтверджує:	<input type="checkbox"/> Звільнення від сплати збору		
	<input type="checkbox"/> Наявність пільг по сплаті збору		
<input type="checkbox"/> Документ, який свідчить про факт і дату оприлюднення твору (за наявності)			
<input type="checkbox"/> Документ, який підтверджує повноваження довіреної особи (довіреність)			
<input type="checkbox"/> Інші документи, що додаються до заяви			

13. Я, який нижче підписався, підтверджую достатність і достовірність відомостей, вказаних у матеріалах заявки:

• Автор(и) _____
Прізвище(а), ініціали, підпис(и)

• Заявник _____
Прізвище, ініціали та підпис особи, яка подає заявку

Дата ► Число ► _____ Місяць ► _____ Рік ► _____

Примітки: _____

Заявку опрацював: _____

Прізвище, ініціали та підпис працівника відділу

9.2. Прізвище, ім'я, по батькові другого автора (псевдонім, за наявності, вказати в дужках) ▼

Дата народження ► Число _____ Місяць _____ Рік _____

Повна поштова адреса, телефон _____
Вулиця, номер будинку, назва населеного пункту, район, область, поштовий індекс

Суть авторства, авторський вклад у створення твору _____

Цей твір (частину твору) створено:*

за договором

у порядку індивідуальної розробки

Цей твір (частину твору) створено для оприлюднення:*

під власним ім'ям

анонімно

під псевдонімом

9.3. Прізвище, ім'я, по батькові третього автора (псевдонім, за наявності вказати в дужках) ▼

Дата народження ► Число _____ Місяць _____ Рік _____

Повна поштова адреса, телефон _____
Вулиця, номер будинку, назва населеного пункту, район, область, поштовий індекс

Суть авторства, авторський вклад у створення твору _____

Цей твір (частину твору) створено:*

за договором

у порядку індивідуальної розробки

Цей твір (частину твору) створено для оприлюднення:*

під власним ім'ям

анонімно

під псевдонімом

* Необхідне позначити "X"

Заява про реєстрацію авторського права на службовий твір
ДЕРЖАВНА СЛУЖБА ІНТЕЛЕКТУАЛЬНОЇ ВЛАСНОСТІ УКРАЇНИ

Україна, 03680, МСП, м. Київ-35, вул. Урицького, 45

Тел.: (044) 494-06-06. Факс: (044) 494-06-67.

ЗАЯВА

про реєстрацію авторського права на службовий твір

Службові відмітки:

Підпис начальника відділу ► _____

Номер заявки ▼	Дата подання		
	Число ▲	Місяць ▲	Рік ▲

Номер свідоцтва ▼	Дата реєстрації		
	Число ▲	Місяць ▲	Рік ▲

Прошу зареєструвати авторське право на службовий твір

1. Вид та повна назва твору _____

Скорочена назва твору (якщо така є)

Попередня чи альтернативна назва твору (якщо така є)

2. Галузь творчої діяльності _____

Наука, література чи мистецтво

3. До якого об'єкту(ів) авторського права належить твір

4. Анотація або реферат твору (Публікується в офіційному бюлетені)

Рекомендований розмір - до 300 друкованих знаків

5. Дата остаточного завершения работ над твором ► Число _____ Месяць _____ Рік _____

6. Відомості про оприлюднення твору (опублікування, сповіщення, виконання, показ тощо) _____

7. Відомості про використані твори:

7.1. Відомості про твір(и), відносно якого(их) цей твір є похідним _____

Вказати, на основі якого твору зроблено переклад, адаптацію, аранжування тощо, їх правомірність

7.2. Відомості про твір(и), або частину твору(ів), що включено до твору, права на який реєструються

Вказати твори інших авторів та правомірність їх включення

8. Відомості про попередню реєстрацію* Ні – ; Так – , _____

Вказати державу, дату, номер попередньої реєстрації

та назву реєстру

9. Відомості про автора(ів) твору, зазначеного у п.1 заяви**

9.1. Прізвище, ім'я, по батькові першого автора (псевдонім, за наявності, вказати в дужках) ▼

Дата народження ► Число _____ Месяць _____ Рік _____

Повна поштова адреса, телефон _____
Вулиця, номер будинку, назва населеного пункту, район, область, поштовий індекс

Суть авторства, авторський вклад у створення твору _____

Цей твір (частину твору) створено:*

у порядку виконання службових

обов'язків

за договором

Цей твір (частину твору) створено для оприлюднення:*

під власним ім'ям

анонімно

під псевдонімом

* Необхідне позначити "X"

** Якщо авторів декілька, використовуйте лист подовження бланку заяви

10. Відомості про особу(осіб), якій(им) належать авторські майнові права на службовий твір

Повне ім'я фізичної особи, повна поштова адреса та/або повне офіційне найменування юридичної особи, юридична адреса

11. Особа, яка подає заявку на реєстрацію (заявник):

11.1. Автор(и), роботодавець ▼

Повне ім'я фізичної особи, повна поштова адреса або повне офіційне найменування юридичної особи, адреса для листування

11.2. Довірена особа автора(ів), роботодавця ▼

Повне ім'я особи, повна поштова адреса (адреса для листування), телефон

12. Видача свідоцтва (свідоцтв):

- Надіслати за вказаною адресою _____

Вулиця, номер будинку, назва населеного пункту, район, область, поштовий індекс

- Видати заявнику _____

Прізвище, ініціали

13. Перелік документів і матеріалів, що додаються до заяви		Кількість аркушів	Кількість примірників
<input type="checkbox"/> Примірник твору (форма, в якій представлено твір)			
<input type="checkbox"/> Документ, що підтверджує створення твору у порядку виконання службових обов'язків та належність авторських майнових прав на службовий твір			
<input type="checkbox"/> Платіжний документ, що підтверджує сплату збору за підготовку до державної реєстрації авторського права на твір			
<input type="checkbox"/> Платіжний документ, що підтверджує сплату збору за оформлення і видачу свідоцтва про державну реєстрацію авторського права на твір			
<input type="checkbox"/> Документ, що свідчить про факт і дату оприлюднення твору (за наявності)			
<input type="checkbox"/> Документ, що підтверджує повноваження довіреної особи (довіреність)			
<input type="checkbox"/> Інші документи, що додаються до заяви			

14. Я, який нижче підписався, підтверджую достатність і достовірність відомостей, вказаних у матеріалах заявки:

- Заявник _____
Прізвище, ініціали та підпис фізичної або повне офіційне найменування юридичної особи та її підпис, що складається

з повного найменування посади особи, яка підписує заяву, прізвища, ініціалів, особистого підпису, дати і скріплюється печаткою

М.П.

Дата ► Число ► _____ Місяць ► _____ Рік ► _____

Примітки: _____

Заявку опрацював: _____

Прізвище, ініціали та підпис працівника відділу

Лист подовження до бланку заяви

9.2. Прізвище, ім'я, по батькові другого автора (псевдонім, за наявності, вказати в дужках) ▼

Дата народження ► Число _____ Місяць _____ Рік _____

Повна поштова адреса, телефон _____
Вулиця, номер будинку, назва населеного пункту, район, область, поштовий індекс

Суть авторства, авторський вклад у створення твору _____

Цей твір (частину твору) створено:*

у порядку виконання службових

обов'язків

за договором

Цей твір (частину твору) створено для оприлюднення:*

під власним ім'ям

анонімно

під псевдонімом

9.3. Прізвище, ім'я, по батькові третього автора (псевдонім, за наявності вказати в дужках) ▼

Дата народження ► Число _____ Місяць _____ Рік _____

Повна поштова адреса, телефон _____
Вулиця, номер будинку, назва населеного пункту, район, область, поштовий індекс

Суть авторства, авторський вклад у створення твору _____

Цей твір (частину твору) створено:*

у порядку виконання службових

обов'язків

за договором

Цей твір (частину твору) створено для оприлюднення:*

під власним ім'ям

анонімно

під псевдонімом

* Необхідне позначити "X"

ДОВІРЕНІСТЬ

Місто Київ,
26.11.2012 р.

Я Іваницька Іванна Іванівна,

яка мешкає за адресою: м.Київ, вул. Ххххххх 88, кв. 1

документ паспорт серія АА № 222222

виданий 25.10.2007 р. Нововолинським МВ УМВ України у Волинській області
цією довіреністю уповноважую

Іваненка Івана Івановича

який мешкає за адресою: м. Київ, вул. Борщагівська 144, кв. 888

документ паспорт серія СМ № 333333

виданий 21.10.2004 р. Білоцерківським РВ ГУ МВС України Київській області

Зазначити конкретні дії, які ви довіряєте, наприклад:

Подати заявку на _____ **/або/** Отримати патент на корисну модель

№ _____ **/або/** Оплатити* збір за перший рік чинності патенту патенту на корисну модель № _____ у розмірі 15,00 грн. (код 13901) та другий рік чинності патенту на корисну модель № _____ у розмірі 15,00 грн. (код 13902)

/або / інші дії.

Довіреність складена 26.11.2012 р. та дійсна до 11.02.2013 року (якщо конкретна дата не вказана, то термін дії довіреності вважається не більше 3-х років).

Іваницька Іванна Іванівна

Підпис

Протокол до практичного заняття №8

Практична частина для закріплення теоретичного матеріалу

1 Виявлення переліку документів для реєстрації авторського права на конкретний об'єкт авторського права

Скласти перелік документів для двох об'єктів:

- за статтею (тезами доповідей), пов'язаними з магістерськими дисертаціями;
- за комп'ютерною програмою, або базою даних, або фотографічним твором, або музичним твором (унікати повторів, узгодити з викладачем).

Практична частина для самостійної роботи

2 Оформлення заяви

Заповнити усі необхідні реквізити заявки та додати до цього протоколу

Студент факультету _____
групи _____
ПІБ _____

підпис

Витяг з Цивільного кодексу України [23]

Глава 75 РОЗПОРЯДЖАННЯ МАЙНОВИМИ ПРАВАМИ ІНТЕЛЕКТУАЛЬНОЇ ВЛАСНОСТІ

Стаття 1107. Види договорів щодо розпоряджання майновими правами інтелектуальної власності

1. Розпоряджання майновими правами інтелектуальної власності здійснюється на підставі таких договорів:

- 1) ліцензія на використання об'єкта права інтелектуальної власності;
- 2) ліцензійний договір;
- 3) договір про створення за замовленням і використання об'єкта права інтелектуальної власності;
- 4) договір про передання виключних майнових прав інтелектуальної власності;
- 5) інший договір щодо розпоряджання майновими правами інтелектуальної власності.

2. Договір щодо розпоряджання майновими правами інтелектуальної власності укладається у письмовій формі.

У разі недодержання письмової форми договору щодо розпоряджання майновими правами інтелектуальної власності такий договір є **нікчемним**.

Законом можуть бути встановлені випадки, в яких договір щодо розпоряджання майновими правами інтелектуальної власності може укладатись усно.

Стаття 1108. Ліцензія на використання об'єкта права інтелектуальної власності

1. Особа, яка має виключне право дозволяти використання об'єкта права інтелектуальної власності (ліцензіар), може надати іншій особі (ліцензіату) письмове повноваження, яке надає їй право на використання цього об'єкта в

певній обмеженій сфері (ліцензія на використання об'єкта права інтелектуальної власності).

2. Ліцензія на використання об'єкта права інтелектуальної власності може бути оформлена як окремий документ або бути складовою частиною ліцензійного договору.

3. Ліцензія на використання об'єкта права інтелектуальної власності може бути виключною, одиничною, невиключною, а також іншого виду, що не суперечить закону.

Виключна ліцензія видається лише одному ліцензіату і виключає можливість використання ліцензіаром об'єкта права інтелектуальної власності у сфері, що обмежена цією ліцензією, та видачі ним іншим особам ліцензій на використання цього об'єкта у зазначеній сфері.

Одинична ліцензія видається лише одному ліцензіату і виключає можливість видачі ліцензіаром іншим особам ліцензій на використання об'єкта права інтелектуальної власності у сфері, що обмежена цією ліцензією, але не виключає можливості використання ліцензіаром цього об'єкта у зазначеній сфері.

Невиключна ліцензія не виключає можливості використання ліцензіаром об'єкта права інтелектуальної власності у сфері, що обмежена цією ліцензією, та видачі ним іншим особам ліцензій на використання цього об'єкта у зазначеній сфері.

4. **За згодою ліцензіара**, наданою у письмовій формі, ліцензіат може видати письмове повноваження на використання об'єкта права інтелектуальної власності іншій особі (**субліцензію**).

Стаття 1109. Ліцензійний договір

1. За ліцензійним договором одна сторона (ліцензіар) надає другій стороні (ліцензіату) дозвіл на використання об'єкта права інтелектуальної власності (ліцензію) на умовах, визначених за взаємною згодою сторін з урахуванням вимог цього Кодексу та іншого закону.

2. У випадках, передбачених ліцензійним договором, може бути укладений субліцензійний договір, за яким ліцензіат надає іншій особі (субліцензіату) субліцензію на використання об'єкта права інтелектуальної власності. У цьому разі відповідальність перед ліцензіаром за дії субліцензіата несе ліцензіат, якщо інше не встановлено ліцензійним договором.

3. У ліцензійному договорі визначаються вид ліцензії, сфера використання об'єкта права інтелектуальної власності (конкретні права, що надаються за договором, способи використання зазначеного об'єкта, територія та строк, на які надаються права, тощо), розмір, порядок і строки виплати плати за використання об'єкта права інтелектуальної власності, а також інші умови, які сторони вважають за доцільне включити у договір.

4. Вважається, що за ліцензійним договором надається невиключна ліцензія, якщо інше не встановлено ліцензійним договором.

5. Предметом ліцензійного договору не можуть бути права на використання об'єкта права інтелектуальної власності, які на момент укладення договору не були чинними.

6. Права на використання об'єкта права інтелектуальної власності та способи його використання, які не визначені у ліцензійному договорі, вважаються такими, що не надані ліцензіату.

7. У разі відсутності в ліцензійному договорі умови про територію, на яку поширюються надані права на використання об'єкта права інтелектуальної власності, дія ліцензії поширюється на територію України.

8. Якщо в ліцензійному договорі про видання або інше відтворення твору винагорода визначається у вигляді фіксованої грошової суми, то в договорі має бути встановлений максимальний тираж твору.

9. Умови ліцензійного договору, які суперечать положенням цього Кодексу, є **нікчемними**.

Стаття 1110. Строк ліцензійного договору

1. Ліцензійний договір укладається на строк, встановлений договором, який повинен спливати не пізніше спливу строку чинності виключного майнового права на визначений у договорі об'єкт права інтелектуальної власності.

2. Ліцензіар може відмовитися від ліцензійного договору у разі порушення ліцензіатом встановленого договором терміну початку використання об'єкта права інтелектуальної власності. Ліцензіар або ліцензіат можуть відмовитися від ліцензійного договору у разі порушення другою стороною інших умов договору.

3. У разі відсутності у ліцензійному договорі умови про строк договору він вважається укладеним на строк, що залишився до спливу строку чинності виключного майнового права на визначений у договорі об'єкт права інтелектуальної власності, але не більше ніж на п'ять років. Якщо за шість місяців до спливу зазначеного п'ятирічного строку жодна із сторін не повідомить письмово другу сторону про відмову від договору, договір вважається продовженим на невизначений час. У цьому випадку кожна із сторін може в будь-який час відмовитися від договору, письмово повідомивши про це другу сторону за шість місяців до розірвання договору, якщо більший строк для повідомлення не встановлений за домовленістю сторін.

Стаття 1111. Типовий ліцензійний договір

1. Уповноважені відомства або творчі спілки можуть затверджувати типові ліцензійні договори.

2. Ліцензійний договір може містити умови, не передбачені типовим ліцензійним договором. Умови ліцензійного договору, укладеного з творцем об'єкта права інтелектуальної власності, що погіршують його становище порівняно з становищем, передбаченим законом або типовим договором, є **нікчемними** і замінюються умовами, встановленими типовим договором або законом.

Стаття 1112. Договір про створення за замовленням і використання об'єкта права інтелектуальної власності

1. За договором про створення за замовленням і використання об'єкта права інтелектуальної власності одна сторона (творець - письменник, художник тощо) зобов'язується створити об'єкт права інтелектуальної власності відповідно до вимог другої сторони (замовника) та в установлений строк.

2. Договір про створення за замовленням і використання об'єкта права інтелектуальної власності повинен визначати способи та умови використання цього об'єкта замовником.

3. Оригінал твору образотворчого мистецтва, створеного за замовленням, переходить у власність замовника. При цьому майнові права інтелектуальної власності на цей твір залишаються за його автором, якщо інше не встановлено договором.

4. Умови договору про створення за замовленням і використання об'єкта права інтелектуальної власності, що обмежують право творця цього об'єкта на створення інших об'єктів, є **нікчемними**.

Стаття 1113. Договір про передання виключних майнових прав інтелектуальної власності

1. За договором про передання виключних майнових прав інтелектуальної власності одна сторона (особа, що має виключні майнові права) передає другій стороні частково або у повному складі ці права відповідно до закону та на визначених договором умовах.

2. Укладення договору про передання виключних майнових прав інтелектуальної власності не впливає на ліцензійні договори, які були укладені раніше.

3. Умови договору про передання виключних майнових прав інтелектуальної власності, що погіршують становище творця відповідного об'єкта або його спадкоємців порівняно з становищем, передбаченим цим Кодексом та іншим законом, а також обмежують право творця на створення інших об'єктів, є **нікчемними**.

Стаття 1114. Державна реєстрація договорів щодо розпорядження майновими правами інтелектуальної власності

1. Ліцензія на використання об'єкта права інтелектуальної власності та договори, визначені статтями 1109, 1112 та 1113 цього Кодексу, не підлягають обов'язковій державній реєстрації.

Їх державна реєстрація здійснюється на вимогу ліцензіара або ліцензіата у порядку, встановленому законом.

Відсутність державної реєстрації не впливає на чинність прав, наданих за ліцензією або іншим договором, та інших прав на відповідний об'єкт права інтелектуальної власності, зокрема на право ліцензіата на звернення до суду за захистом свого права.

2. Факт передання виключних майнових прав інтелектуальної власності, які відповідно до цього Кодексу або іншого закону є чинними після їх державної реєстрації, підлягає державній реєстрації.

Бланк для укладання проекту ліцензійного договору

ЛІЦЕНЗІЙНИЙ ДОГОВІР

про надання дозволу на використання

(зазначити об'єкт права інтелектуальної власності)*

від " __ " _____ 20_ р.

N _____

Цей договір укладено між:

(прізвище, ім'я, по батькові фізичної особи або повне найменування юридичної особи)
далі - Ліцензіар, з одного боку, і _____

(прізвище, ім'я, по батькові фізичної особи або повне найменування юридичної особи)
далі - Ліцензіат, з іншого боку, беручи до уваги, що:

а) _____

(прізвище, ім'я, по батькові фізичної особи або повне найменування юридичної особи,
що є власником)

має права на **(зазначити об'єкт права інтелектуальної власності)** ;

б) на об'єкт, що є предметом цього договору, у Ліцензіара немає ***(якщо є, то зазначити документи з повною бібліографією та відкоригувати текст)*** охоронних документів та ним не подано заявки на територіях, щодо яких надається ліцензія;

в) Ліцензіат бажає придбати на умовах цього договору ліцензію з метою **(зазначити доцільне)** виробництва, використання та продажу вказаної вище продукції; домовилися про наступне.

При цьому Ліцензіату надається право:

**) В подальшому в дужках жирним шрифтом, курсивом та підкреслюванням позначаються коментарі або необхідність здійснення зазначених конкретних дій*

на виготовлення, застосування, продаж, рекламу та інше введення в господарський оборот продукції за ліцензією і/або спеціальної продукції (зокрема, з використанням, при необхідності, спеціального обладнання, комплектуючих вузлів, деталей і сировини, що застосовуються Ліцензіаром на території дії Договору).

При цьому Ліцензіар зберігає (чи ні?) за собою право самому використовувати вищевказаний винахід і продавати невиключні ліцензії на "Території" третім особам

г) Ліцензіар передає Ліцензіату необхідну і достатню для використання винаходу за п. 1.1 технічну та іншу документацію, здійснює надання технічної та іншої допомоги і, при необхідності, поставку зразків і матеріалів, а також спеціального обладнання.

1. Визначення термінів

Терміни (зазначити доцільні терміни придатні для цілей цього договору), що використовуються в цьому договорі, означають:

1.1. "Ноу-хау" - об'єкт комерційної таємниці, а саме: знання, досвід, секрети виробництва і т.п., точне визначення яких дається в додатку N 1. (або/і)

"Патенти" - патенти, що одержані Ліцензіаром, а також патенти, які будуть одержані по вже поданим на реєстрацію заявкам на винаходи (Додаток №1).

1.2. "Продукція за ліцензією" (продукція, що вироблятиметься на основі ліцензії), а саме - _____.

1.3. "Спеціальне обладнання" - обладнання, необхідне для виготовлення продукції за ліцензією (додаток № 2).

1.4. "Спеціальна продукція" - продукція, яка не підпадає під визначення, наведене в п.2.2 даного Договору, додатково розроблена Ліцензіатом з використанням винаходу(ів), що охороняється(ються) патентом(ами).

1.5. "Конфіденційність" - дотримання заходів із запобігання випадкового чи навмисного розголошення відомостей, що стосуються патентів, третім особам.

1.6. "Звітний період" - період діяльності Ліцензіата щодо виконання умов цього договору протягом ____ місяців, починаючи з дати набрання договором в сили.

1.7. "Територія" _____

(регіони відповідно до політико-

адміністративного поділу країни або галузь промисловості і т.п.)

1.8. "Платежі нетто" - платежі, при яких всі можливі збори і податки сплачуються Ліцензіатом..

2. Об'єкт договору

2.1. Ліцензіар надає Ліцензіатові на строк дії цього договору та за винагороду, яка виплачується Ліцензіатом,

(виключну/одиничну/невиключну)

ліцензію на (зазначити об'єкт права інтелектуальної власності) .

2.2. За цим договором Ліцензіатові надається право (зазначити доцільне) :

(Варіанти п. 2.2)

(при виключній ліцензії):

- на виробництво, використання та продаж продукції за ліцензією (зокрема, з використанням при потребі спеціального обладнання, комплектуючих вузлів, деталей та сировини, що застосовуються Ліцензіаром на вказаній у пп. 1.7 цього договору території);

- на надання субліцензії іншим особам в обсязі наданих йому за цим договором прав у визначеній договором сфері.

При цьому Ліцензіар не може використовувати сам, а також передавати іншим особам вказані права у визначеній цим договором сфері.

(при одиничній ліцензії):

на виробництво, використання та продаж продукції за ліцензією (зокрема, з використанням при потребі спеціального обладнання, комплектуючих вузлів, деталей та сировини, що застосовуються Ліцензіаром на вказаній у пп. 1.7

території). При цьому Ліцензіар зберігає за собою право самому використовувати вказане право як за межами, так і в межах визначеної цим договором сфери.

(при невиключній ліцензії:)

на виробництво, використання та продаж продукції за ліцензією (зокрема, з використанням при потребі спеціального обладнання, комплектуючих вузлів, деталей та сировини, що застосовуються Ліцензіаром на вказаній у пп. 1.7 території). При цьому Ліцензіар зберігає за собою право самому використовувати вказане право як за межами, так і в межах визначеної цим договором сфери та передавати його іншим особам.

2.3. Умови надання невиключної ліцензії іншим особам не можуть бути більш сприятливими ніж визначені цим договором. У разі надання іншій особі невиключної ліцензії на використання прав, що є об'єктом цього договору, Ліцензіар зобов'язаний повідомити про це Ліцензіата і запропонувати йому такі ж умови.

3. Технічна документація

3.1. Вся технічна документація, необхідна і достатня для виробництва продукції за ліцензією (додаток № 3), передається Ліцензіаром уповноваженому представникові Ліцензіата _____ (адреса місця передачі) на _____ мові у _____ примірниках протягом _____ від дати початку дії даного Договору.

Технічна документація та матеріали щодо технічних норм та стандартів, що прийняті у відповідній галузі промисловості Ліцензіата, виготовляються Ліцензіатом за згодою Ліцензіара. За попередньою домовленістю між Сторонами технічна документація може бути пристосована до умов Ліцензіата. Технічна документація повинна мати розшифровку умовних позначень та заводських норм, на які даються посилання в цій технічній документації.

3.2. При передачі технічної документації складається приймально-здавальний акт з підписами уповноважених представників обох сторін. Якщо Ліцензіат або

його уповноважений представник не з'явилися у строк, встановлений для передачі, то Ліцензіар може надіслати документацію рекомендованою поштою на адресу та за рахунок Ліцензіата.

Датою передачі документації вважатиметься дата акта приймання-передачі або дата поштового штемпеля на накладній відповідно.

3.3. Якщо Ліцензіат при передачі чи протягом 3 (трьох) місяців після отримання ним документації встановить неповноту чи неправильність отриманої від Ліцензіара документації, то Ліцензіар зобов'язаний протягом 3 (трьох) тижнів після надходження письмової рекламації передати документацію, якої не вистачає, або виправити часткові недоліки та передати відкориговану документацію Ліцензіату.

У цьому разі датою передачі документації вважатиметься дата передачі документації, якої не вистачало, чи відкоригованої документації згідно з положеннями абзацу 2 п. 3.2.

3.4. Ліцензіат може розмножити документацію для своїх потреб, але при збереженні зобов'язань зі забезпечення конфіденційності.

4. Удосконалення та поліпшення

4.1. Протягом строку дії цього договору Сторони зобов'язуються негайно інформувати одна одну про всі проведені ними удосконалення, що стосуються **(зазначити об'єкт права інтелектуальної власності)**, продукції за ліцензією і спеціальної продукції.

4.2. Сторони зобов'язуються в першу чергу пропонувати одна одній всі вищевказані удосконалення і поліпшення. Умови передачі цих удосконалень і поліпшень узгоджуватимуться Сторонами додатково.

4.3. Захищені та заявлені удосконалення і поліпшення, що стосуються **(зазначити об'єкт права інтелектуальної власності)** та продукції за ліцензією, а також удосконалення та поліпшення особливої цінності, які створюються однією із Сторін, вважаються такими, що належать їй та в першу чергу будуть запропоновані другій Стороні. Передача цих удосконалень та

поліпшень проводиться, як правило, з оплатою на умовах окремого ліцензійного договору.

4.4. У разі відмови будь-якої із Сторін чи неотримання відповіді на пропозицію, що стосується використання удосконалень чи поліпшень протягом _____ місяців, Сторони мають право пропонувати удосконалення чи поліпшення третім особам.

5. Зобов'язання та відповідальність

5.1. Ліцензіар заявляє, що на момент підписання цього договору йому нічого не відомо про права інших осіб, які б могли бути порушені наданням цієї ліцензії.

5.2. Ліцензіар гарантує технічну здійсненність виробництва продукції за ліцензією на підприємстві(ах) Ліцензіата та про можливості досягнення показників, передбачених цим договором, за умови повного дотримання Ліцензіатом технічних умов та інструкцій Ліцензіара **(УВАГА!!! Знайти "настку")**.

Механічні, технологічні, техніко-економічні та інші показники продукції за ліцензією наводяться у додатку № 4 до цього договору.

5.3. Ліцензіар заявляє, що технічна документація та інші матеріали, що передаються Ліцензіату, будуть комплектні, якісно виготовлені відповідно до чинних норм і стандартів Ліцензіата **(УВАГА!!! Знайти "настку")**.

Примітка. Сторони можуть застережити й інші вимоги щодо документації та іншої інформації.

5.4. Ліцензіат зобов'язується виготовляти продукцію у повній відповідності з отриманою технічною документацією та інструкціями Ліцензіара в частині, що стосується **(зазначити об'єкт права інтелектуальної власності)** .

Примітка. Сторони за домовленістю можуть не включати цей пункт у договір.

5.5. Сторона, що не виконала вищевказаних умов, зобов'язана відшкодувати іншій Стороні понесені нею у зв'язку з цим невиконанням збитки в межах _____.

5.6. За порушення строків передачі технічної документації та іншої необхідної інформації відповідно до розділу 4 цього договору Ліцензіар виплачує Ліцензіарові штраф, що вираховується у розмірах _____, але не вище _____.

5.7. Розмір відшкодування збитків та договірних штрафів, про які одна Сторона може заявити через різні порушення умов цього договору, не може перевищувати отриманих (належних для отримання) чи виплачених (які потрібно виплатити) за розділом 7 цього договору сум, якщо Сторони не домовилися про інше.

6. Технічна допомога в освоєнні виробництва продукції за ліцензією

6.1. Для надання технічної допомоги Ліцензіату в освоєнні виробництва продукції за ліцензією, а також навчання персоналу Ліцензіата методам та прийомам роботи, що відносяться до виготовлення та застосування продукції за ліцензією, Ліцензіар на прохання Ліцензіата відряджає на підприємство(а) Ліцензіата необхідну кількість спеціалістів. Ліцензіат повідомляє Ліцензіара про своє прохання за _____ місяців до дати передбачуваного виїзду спеціалістів.

6.2. Ліцензіат забезпечує спеціалістів Ліцензіара на час їх перебування на підприємстві(ах) - Ліцензіата приміщенням у готелі, транспортними засобами для проїзду до місця роботи і назад, телефонно-телеграфним зв'язком та іншими погодженими видами обслуговування **(зазначити доцільне)**.

6.3. Усі витрати, пов'язані з відрядженням спеціалістів з метою надання необхідної технічної допомоги, враховуючи **(зазначити доцільне)**, оплату вартості залізниці чи авіаквитків _____ до місця їх призначення і назад, перевезення _____ кг багажу на одну людину понад дозволені за авіаквитком, а також винагороду залежно від кваліфікації спеціалістів, несе Ліцензіат за такими ставками:

6.4. У разі звернення Ліцензіата до Ліцензіара з проханням про відвідування підприємств, що виробляють продукцію за ліцензією, з метою ознайомлення з

їх виробництвом та обладнанням на місці, Ліцензіар задовольнить таке прохання **(УВАГА!!! Знайти можливу "пастку")**.

Усі витрати, пов'язані з відвідуванням та перебуванням спеціалістів на підприємствах Ліцензіара, несе Ліцензіат.

6.5. На прохання Ліцензіата та за його рахунок Ліцензіар поставить йому зразки продукції за ліцензією та матеріалів, а також спеціальне обладнання, необхідне для виробництва продукції за ліцензією **(зазначити доцільне)**.

Примітка. Якщо Ліцензіаром виступає фізична особа, пп. 6.4 і 6.5 не застосовуються.

7. Платежі

7.1. За надання прав, що передбачені цим договором, за технічну документацію та іншу інформацію, що вказана у додатку №4, Ліцензіат виплачує Ліцензіарові винагороду відповідно до наступного:

Варіант 1

(передбачає одночасні та періодичні виплати суми, що була обумовлена наперед)

а) сума в розмірі _____ гривень
(цифрами та прописом)

виплачується за пред'явленням рахунку в трьох примірниках

у _____
(банк Ліцензіара)

протягом _____ днів від дати _____;

б) сума в розмірі _____ гривень
(цифрами та прописом)

виплачується за пред'явленням рахунку в трьох примірниках

_____ (банк Ліцензіара)

протягом _____ днів від дати набрання договором сили;

в) сума в розмірі _____ гривень

(цифрами та прописом)

виплачується за пред'явленням рахунку, у трьох примірниках та копії акта приймання-передавання або копії накладної, передбачених у п. 3.2 цього договору, протягом ____ днів від дати приймання технічної документації;

г) сума в розмірі _____ гривень

(цифрами та прописом)

виплачується протягом _____ днів від дати початку виробництва/серійного виробництва.

Сторони визначають, що вважається початком виробництва/серійного виробництва.

Варіант 2

(передбачає одночасні або періодичні платежі та подальші поточні відрахування протягом строку дії цього договору)

а) початкова виплата в розмірі _____

(цифрами та прописом)

гривень виплачується протягом _____ днів віддати набрання чинності цим договором _____;

(банк Ліцензіара)

- періодичні відрахування (роялті) виплачуються Ліцензіарові у розмірі ____ % від ціни продажі продукції за ліцензією і ____% від ціни продажі спеціальної продукції, виготовленої та реалізованої Ліцензіатом;

- періодичні відрахування (роялті) виплачуються Ліцензіарові у розмірі _____ гривень за одиницю

(цифрами та прописом)

(штуку, кілограм і т.п.) продукції за ліцензією і _____

_____ гривень за одиницю

(цифрами та прописом)

спеціальної продукції, виготовленої та реалізованої Ліцензіатом.

З урахуванням специфіки предмета цього договору Сторони можуть домовитися про платежі у вигляді роялті, без попередньої оплати;

б) початкова оплата в розмірі _____

(цифрами та прописом)

гривень, з яких:

- сума у розмірі _____

(цифрами та прописом)

гривень виплачується) протягом _____ днів від дати набрання цим договором сили (інкасо з негайною оплатою, з наступним акцептом і т.п.);

- сума в розмірі _____

(цифрами та прописом)

гривень виплачується за пред'явленням рахунку у трьох примірниках

_____ (банк Ліцензіара)

протягом _____ днів після передання технічної документації, вказаної у розділі 3 цього договору, і копії акта приймання-передавання або копії відправленої поштою накладної, як це передбачено п. 3.2;

- періодичні відрахування (роялті) - у % або гривнях, як це передбачено у підпункті "а" Варіанта 2.

7.2. Періодичні відрахування (роялті) здійснюються Ліцензіатом протягом _____ днів, що настають за звітним періодом.

7.3. Усі платежі за цим договором розуміються як платежі нетто на користь Ліцензіара.

7.4. Після припинення строку дії цього договору його положення застосовуються доти, доки не будуть остаточно врегульовані платежі, зобов'язання за якими виникли у період його дії.

8. Інформація та звітність

8.1. Ліцензіат протягом ____ днів, які настають за звітним періодом, надає Ліцензіару зведені бухгалтерські дані щодо обсягу виробництва та реалізації продукції за ліцензією та спеціальної продукції протягом звітного періоду, а також дані про ціни продажу продукції за ліцензією та спеціальної продукції.

8.2. Ліцензіар має право проводити перевірку даних щодо обсягу виробництва та реалізації продукції за ліцензією та спеціальної продукції на підприємствах Ліцензіата за зведеними бухгалтерськими даними відповідно до п. 1.7 цього договору. Ліцензіат зобов'язується забезпечити можливість такої перевірки.

(УВАГА!!! Знайти "настку").

Примітка. Розділ 8 застосовується у випадках, коли платежі здійснюються відповідно до розділу 7 (Варіант 2).

9. Забезпечення конфіденційності

9.1. Сторони беруть на себе зобов'язання із збереження конфіденційності технічної документації та інформації, що стосуються виробництва продукції за ліцензією та спеціальної продукції.

Сторони вживатимуть усіх необхідних заходів для того, щоб попередити повне чи часткове розголошення вказаних відомостей чи ознайомлення з ними інших осіб без взаємної домовленості.

9.2. З переданою документацією, інформацією будуть ознайомлені тільки ті особи з персоналу підприємств Ліцензіата та партнерів з кооперації, які безпосередньо пов'язані з виробництвом продукції за ліцензією.

9.3. У разі розголошення Ліцензіатом чи його партнерами з кооперації відомостей, що містяться у вказаній документації та інформації, Ліцензіат відшкодує Ліцензіарові понесені ним у зв'язку з цим збитки. Таку саму відповідальність несе Ліцензіар **(УВАГА!!! Знайти "настку").**

9.4. Зобов'язання із збереження конфіденційності зберігають свою силу і після закінчення строку дії цього договору чи його дострокового розірвання протягом наступних ____ (днів) років.

10. Захист прав, що передаються

10.1. Якщо після укладення цього договору будь-які інші особи подадуть заявку на патент або їм будуть видані патенти на території, що можуть позбавити Ліцензіара або Ліцензіата права повністю або частково використовувати **(зазначити об'єкт права інтелектуальної власності)**, Сторони негайно після того, як їм стане відомо про це, вчинять сумісні дії на захист **(зазначити об'єкт права інтелектуальної власності)** і, у разі необхідності, з оспорювання дійсності заявок чи патентів інших осіб, а також здійснять інші заходи, пов'язані з виконанням цього договору.

10.2. У разі, якщо до Ліцензіата будуть пред'явлені претензії чи позов з приводу порушення ним прав інших осіб у зв'язку з використанням ліцензії за цим договором Ліцензіат повідомляє про це Ліцензіара. Ліцензіат за згодою Ліцензіара зобов'язується врегулювати такі претензії або здійснити інші дії, які виключають виникнення витрат та збитків для Ліцензіата. Понесені Ліцензіатом витрати та збитки в результаті врегулювання вказаних претензій чи закінчення судових процесів будуть розподілені між Сторонами за їх домовленістю **(УВАГА!!! Знайти "настку")**.

10.3. **(зазначити за доцільності)** Ліцензіар зобов'язується підтримувати чинність дії патенту протягом всього терміну дії даного договору.

Якщо Ліцензіар має намір припинити підтримання дії патенту в силі, він завчасно інформує про це Ліцензіата і в цьому випадку врегульовує свої відносини, що витікають з даного договору, наступним чином

10.4. У разі, якщо Ліцензіат дійде висновку про доцільність патентування за кордоном винаходів Ліцензіара, по яким ще не отримано патенти, він доводить свою думку до відома Ліцензіара. Останній приймає рішення про доцільність правової охорони своїх винаходів за кордоном з урахуванням обґрунтування інтересів Ліцензіата.

Всі витрати, що пов'язані з таким патентуванням, розподіляються між сторонами за додатковою угодою.

10.5. У разі, якщо Ліцензіат дійде висновку про доцільність експорту за кордон продукції за ліцензією і /або спеціальної продукції, він повідомляє про це Ліцензіару.

Порядок і валюта виплат на користь Ліцензіара у цьому випадку будуть погоджені сторонами додатково.

11. Реклама

11.1. Ліцензіат має (зазначити доцільне) право/зобов'язується вказувати у відповідних рекламних матеріалах, а також на продукції за ліцензією та спеціальній продукції, що випускається на його підприємстві, що ця продукція виробляється за ліцензією Ліцензіара.

11.2. Питання про використання Ліцензіатом торговельної марки Ліцензіара Сторони врегульовують окремою угодою (зазначити доцільні об'єкти права інтелектуальної власності або вилучити цей пункт) .

12. Вирішення спорів

12.1. У разі виникнення спорів між Ліцензіаром та Ліцензіатом щодо застосування і тлумачення норм цього договору Сторони вживатимуть всіх заходів до вирішення їх шляхом переговорів між собою (УВАГА!!! Знайти "пастку").

12.2. У разі неможливості вирішення таких спорів шляхом переговорів, вони будуть вирішуватися у _____ порядку при застосуванні матеріального та процесуального права України..

(зазначити доцільне) У разі, якщо однією із Сторін договору є фізична особа - у судовому порядку у _____ суді; у разі, якщо обидві Сторони є юридичні особи - у _____ господарському суді.

13. Строки дії договору

13.1. Цей договір укладено на _____ років. Договір набуває сили з дати його підписання чи схвалення відповідними компетентними органами, якщо це схвалення необхідне, але не пізніше _____ місяців від дати підписання. В

останньому випадку договір набирає сили в момент відправки повідомлення про схвалення його іншою Стороною.

13.2. Цей договір за взаємною згодою Сторін може бути продовжено. Умови продовження строку дії договору будуть визначені Сторонами за шість місяців до закінчення строку дії цього договору.

13.3. Кожна зі Сторін має право достроково розірвати цей договір шляхом письмового повідомлення, якщо інша Сторона не виконає будь-яку умову за п.п. _____ цього договору. Однак Стороні, що не виконала свого зобов'язання, буде надано _____ місяців для усунення порушення.

13.4. Якщо цей договір буде достроково розірвано через невиконання Ліцензіатом своїх зобов'язань, то він позбавляється права виробляти, використовувати і продавати продукцію за ліцензією, так само як використовувати об'єкт договору в будь-якій іншій формі і зобов'язаний повернути Ліцензіатові всю технічну документацію. **(УВАГА!!! Знайти "пастку")**.

13.5. По закінченню строку дії договору Ліцензіат має право використовувати об'єкт цього договору безоплатно, якщо не буде узгоджено інше. При цьому зобов'язання з конфіденційності зберігаються **(УВАГА!!! Знайти "пастку")**.

14. Інші умови

14.1. Права та обов'язки кожної зі Сторін за цим договором не можуть передаватися іншій фізичній чи юридичній особі без письмового на те дозволу іншої Сторони, за винятком випадків, передбачених цим договором.

14.2. Усі зміни та доповнення до цього договору мають бути здійснені у письмовій формі і підписані уповноваженими на те особами, а також схвалені компетентними органами, якщо таке схвалення необхідне.

14.3. У всьому іншому, що не передбачено цим договором, застосовуватимуться норми цивільного та цивільно-процесуального права.

14.4. Сторони домовилися, що у разі необхідності, процедури з державної реєстрації договору (відомостей щодо договору) здійснюватиме _____.

14.5. Згадані у цьому договорі додатки NN 1-4 на _____ аркушах є його невід'ємною частиною.

14.6. Цей договір укладений у м. _____ "___" _____р. у двох примірниках, по одному кожній із сторін.

15. Юридичні адреси, реквізити та підписи Сторін

ЛІЦЕНЗІАР

ЛІЦЕНЗІАТ

ПІДПИСИ СТОРІН

ЛІЦЕНЗІАР

ЛІЦЕНЗІАТ

_____/_____/

_____/_____/

(підпис)

(ПІБ

(підпис)

(ПІБ)

М.П.

М. П.

Додатки **(зазначити доцільне)**

Додаток № 1. Точне визначення **(зазначити об'єкт права інтелектуальної власності)** та їх перелік.

Додаток № 2. Перелік спеціального обладнання.

Додаток № 3. Технічна документація.

Додаток № 4. Технічні, технологічні, техніко-економічні та інші показники продукції за ліцензією.

Протокол до практичного заняття №9

Практична частина для закріплення теоретичного матеріалу

1 Складання проекту ліцензійної угоди на об'єкт промислової власності

Студент має за додатком 32:

- визначити вид ліцензійної угоди;
- визначити вид оплати (паушальні платежі, роялті, комбіновані);
- визначити вартість угоди в залежності від витрат на створення об'єкту (витрачений час витрачені кошти) та очікуваного прибутку (утворену суму рекомендовано помножити приблизно на 2-2,5, з урахуванням виплати з неї різних податків);

- надати формулювання пунктів договору де є помітка про можливість наявності "пастки" та визначити для кого ця пастка (для ліцензіара чи ліцензіата);

- при виявленні некоректно чи неправильно сформульованих пунктів договору надати інше формулювання такого пункту;

- за доцільності ввести додаткові пункти та надати їх формулювання;

- за доцільності видалити непотрібні пункти.

Практична частина для самостійної роботи

2 Підготовка ліцензійної угоди

Підготовка ліцензійної угоди студентом для свого об'єкту (на який оформлявся винахід чи корисна модель чи готувалась заявка на реєстрацію авторського права на твір. На основі аналізу положень договору за додатком 32 скласти ліцензійну угоду. В разі вибору студентом об'єкту авторського права від також має проаналізувати типовий договір та надати його.

Студент факультету _____

групи _____

ПІБ _____

підпис

Література

1. НАВЧАЛЬНА ПРОГРАМА ДИСЦИПЛІНИ "Патентознавство та авторське право" для студентів освітньо-кваліфікаційного рівня "МАГІСТР" всіх спеціальностей. Ухвалено Методичною радою університету Протокол № 9 від 20 травня 2010 р. Розробник програми: д.т.н., проф., кафедри конструювання верстатів та машин Ю.М.Кузнєцов
2. Линник Л.Н. Зонтичные патенты. Особенности создания "зонтичных" патентов на изобретения [Електронний ресурс]. – Режим доступу: <http://www.linnik-patent.com/article0008.html>
3. ІДС "Міжнародна патентна класифікація. Українська версія (2014.01)". [Електронний ресурс]. – Режим доступу: <http://base.ukrpatent.org/mpk2009/index.html?level=c>).
4. Методичні вказівки до виконання домашньої контрольної роботи з дисципліни "ПАТЕНТОЗНАВСТВО ТА АВТОРСЬКЕ ПРАВО" для студентів спеціальностей освітньо-кваліфікаційного рівня "магістр" всіх спеціальностей НТУУ "КПІ" / [Електронний ресурс] / НТУУ «КПІ»; Уклад. А.С. Ромашко, О.М. Кравець, О.В. Литвин. - К.: НТУУ "КПІ", 2012. - 161 с. [Електронний ресурс]. – Режим доступу: <http://library.kpi.ua:8080/handle/123456789/1820>
5. Правила складання і подання заявки на винахід та заявки на корисну модель» (Наказ Міністерства освіти і науки України 22.01.2001 N 22. Зареєстровано в Міністерстві юстиції України 27 лютого 2001 р. за N 173/5364). [Електронний ресурс] – Режим доступу <http://zakon1.rada.gov.ua/cgi-bin/laws/main.cgi?nreg=z0173-01&print=1>.
6. Кузнєцов Ю.М., Ромашко А.С., Гуменюк О.А. Винаходи: створення, набуття, реалізація та захист прав. Навчальний посібник / За ред. Ю.М.Кузнєцова. -К.: ТОВ "ЗМОК" - ПП "Гнозіс", 2006.–253 с.
7. Кузнєцов Ю. М. Самойленко О.В. "Практикум з дисципліни "Патентознавство та авторське право" - К.: ТОВ "ЗМОК" - ПП "Гнозіс", 2010. – 232 с.

8. Закон України "Про охорону прав на винаходи і корисні моделі". (Введений в дію Постановою ВР N 3769-XII (3769-12) від 23.12.93, ВВР, 1994, N 7, ст. 33) [Електронний ресурс]. – Режим доступу: <http://zakon.rada.gov.ua/cgi-bin/laws/main.cgi?nreg=3687-12>.

9. Правила розгляду заявки на винахід та заявки на корисну модель» (Наказ МОНУ 15.03.2002 N 197. Зареєстровано в Міністерстві юстиції України 15 квітня 2002 р. за N 364/6652). [Електронний ресурс]. – Режим доступу: <http://zakon.rada.gov.ua/cgi-bin/laws/main.cgi?nreg=z0364%2D02&p=1111410261307734>.

10. ЗАКОН УКРАЇНИ "Про охорону прав на промислові зразки" (Введений в дію Постановою ВР N 3770-XII (3770-12) від 23.12.93, ВВР, 1994, N 7, ст. 35). [Електронний ресурс]. – Режим доступу: <http://zakon1.rada.gov.ua/cgi-bin/laws/main.cgi?nreg=3688-12&p=1218034688041545>,

11. Правила складання та подання заявки на промисловий зразок. (Затверджено Наказ Міністерства освіти і науки України 18.02.2002 N 110. Зареєстровано в Міністерстві юстиції України 6 березня 2002 р. за N 226/6514). [Електронний ресурс]. – Режим доступу: <http://zakon1.rada.gov.ua/cgi-bin/laws/main.cgi?nreg=z0226-02&print=1>

12. ІДС "Міжнародна класифікація промислових зразків (Локарнська класифікація). Дес'ята редакція". [Електронний ресурс]. – Режим доступу: (<http://base.uipv.org/locarno10/>)

13. ЗАКОН УКРАЇНИ Про охорону прав на знаки для товарів і послуг (Введений в дію Постановою ВР N 3771-XII (3771-12) від 23.12.93, ВВР, 1994, N 7, ст. 37). [Електронний ресурс]. – Режим доступу: <http://zakon1.rada.gov.ua/laws/show/3689-12/print1218034688041545>

14. Правила складання, подання та розгляду заявки на видачу свідоцтва України на знак для товарів і послуг. (НАКАЗ Держпатенту України N 116 від 28.07.95 Затверджено в Міністерстві юстиції України 2 серпня 1995 р. за N 276/812). [Електронний ресурс]. – Режим доступу: <http://zakon1.rada.gov.ua/cgi-bin/laws/main.cgi?page=1&nreg=z0276-95>

15. ІДС "Міжнародна класифікація товарів і послуг для реєстрації знаків (Ніццька класифікація). Десята редакція, версія 2014 року". [Електронний ресурс]. – Режим доступу: <http://nice102014.uipv.org>
16. ІДС "Міжнародна класифікація зображувальних елементів знаків (Віденська класифікація). Сьома редакція". [Електронний ресурс]. – Режим доступу: <http://base.uipv.org/vienna7/>
17. Закон України "Про інформацію". [Електронний ресурс]. – Режим доступу: <http://zakon1.rada.gov.ua/laws/show/2938-17>
18. Ромашко А.С., Литвин О.В., Шмакова О.С. "Класифікація інформації з обмеженим доступом та місце ноу-хау в ній". Наукове видання "Сучасна економіка": Випуск 10.- Київ, ДПК, 2013.- 112 с. (стор.17-22)
19. Ромашко А.С., Фоя О.А., Чепурний О.В. Комерційна таємниця та ноу-хау як інформація з обмеженим доступом // Сучасна економіка. Науковий журнал. – Київ: ДПК, 2013. – Вип. 11. – С. 13-19
20. Кузнєцов Ю. М. Патентознавство та авторське право: 2-е видання, перероблене і доповнене Підручник. – К.: ТОВ „Кондор”, 2009 – 446 с.
21. ЗАКОН УКРАЇНИ "Про авторське право і суміжні права" (Введений в дію Постановою ВР N 3793-ХІІ (3793-12) від 23.12.93, ВВР, 1994, N 13, ст.65). [Електронний ресурс]. – Режим доступу: <http://zakon.rada.gov.ua/cgi-bin/laws/main.cgi?nreg=3792-12>
22. ПОРЯДОК державної реєстрації авторського права і договорів, які стосуються права автора на твір. (ЗАТВЕРДЖЕНО Постановою Кабінету Міністрів України від 27 грудня 2001 р. N 1756). [Електронний ресурс]. – Режим доступу: <http://zakon1.rada.gov.ua/cgi-bin/laws/main.cgi?nreg=1756-2001-%EF&print=1>
23. Цивільний кодекс України від 16.01.2003. [Електронний ресурс]. – Режим доступу: <http://zakon3.rada.gov.ua/laws/show/435-15>
24. Дмитришин В.С. Розпорядження майновими правами інтелектуальної власності в Україні / Навчальний посібник для студентів вищих навчальних закладів. – К.: "Інст.інтел. власн. і права", 2008. – 248 с.