

**НАЦІОНАЛЬНИЙ ТЕХНІЧНИЙ УНІВЕРСИТЕТ УКРАЇНИ  
«КИЇВСЬКИЙ ПОЛІТЕХНІЧНИЙ ІНСТИТУТ  
ІМЕНІ ІГОРЯ СІКОРСЬКОГО»**

Факультет електроніки  
Кафедра електронних приладів та пристроїв

**«До захисту допущено»**

Завідувач кафедри, проф., д.т.н.

\_\_\_\_\_ Л.Д. Писаренко  
“\_\_\_” \_\_\_\_\_ 2019 р.

**ДИПЛОМНА РОБОТА**

освітньо-кваліфікаційного рівня **«Бакалавр»**

з спеціальності **171- Електроніка**

на тему **Кремнійовий датчик температури**

**Виконав:**

Студент 4 курсу, гр.ДЕ-351

**Яцкін Віктор Віталійович** \_\_\_\_\_

**Науковий керівник:**

Професор, д.т.н., с.н.с

**Жовнір М.Ф.** \_\_\_\_\_

**Нормоконтроль:**

Доцент, к.т.н.

**Чадюк В.О.** \_\_\_\_\_

**Рецензент:**

Доцент кафедри мікроелектроніки,  
канд.техн. наук, доцент

**Іващук А.В.** \_\_\_\_\_

Засвідчую, що у цій бакалаврській роботі  
немає запозичень з праць інших авторів  
без відповідних посилань

Студент \_\_\_\_\_  
(підпис)

**Київ – 2019**

**Національний технічний університет України  
«Київський політехнічний інститут імені Ігоря Сікорського»**

Факультет	<b>Е л е к т р о н і к и</b>
Кафедра	<b>Е л е к т р о н н і п р и л а д и т а п р и с т р о ї</b>
Рівень вищої освіти	<b>перший (бакалаврський) за освітньо-науковою програмою</b>
Спеціальність	<b>171– Електроніка (Електронні прилади та пристрої)</b>

**ЗАТВЕРДЖУЮ**

Завідувач кафедри, проф., д.т.н.

\_\_\_\_\_ Л.Д. Писаренко

«\_\_\_» \_\_\_\_\_ 2019 р.

**ЗАВДАННЯ**

на дипломну роботу студенту

**Яцкін Віктор Віталійович**

**1. Тема роботи: Кремнійовий датчик температури**

керівник роботи Жовнір Микола Федорович, професор, д.т.н., с.н.с.

затверджений наказом по університету від 27.05.2019 р. № 1406-С

**2. Термін подання студентом роботи «\_\_\_» \_\_\_\_\_ 2019 р.**

**3. Вихідні дані до роботи:** Мікроелектронні датчики на базі напівпровідникових діодів для вимірювання температур ( 270...400 К ).

**4. Зміст пояснювальної записки:** Анотація; вступ; порівняльний огляд датчиків температури на базі терморезисторів, діодів та інтегрального перетворювача; методи градуювання датчиків температури; результати експериментальних досліджень датчиків температури на базі діодів; висновки; список використаної науково-технічної літератури.

**5. Перелік ілюстративного матеріалу (із зазначенням плакатів, презентацій тощо):** Складальне креслення датчиків температури; схема установки для дослідження термометричних характеристик мікроелектронних датчиків температури; плакати з формулами та графіками.

## 6. Консультанти розділів роботи:

Розділ	Прізвище, ініціали та посада консультанта	Підпис, дата	
		Завдання видав	Завдання прийняв

### КАЛЕНДАРНИЙ ПЛАН

№	Назва етапу	Термін виконання	Примітка
1	Аналіз науково-технічної літератури по мікроелектронним датчикам температури основі терморезисторів, діодів та транзисторів	30.04.2019	
2	Вольт-амперні та температурні характеристики <i>p-n</i> переходу	06.05.2019	
3	Особливості градуювання датчиків температури	13.05.2019	
4	Кремнієві мікросенсори температури на основі <i>p-n</i> . Аналіз експериментальних досліджень.	17.05.2019	
5	Обробка результатів експериментальних досліджень мікроелектронних діодних датчиків температури	23.05.2019	
6	Оформлення пояснювальної записки та креслення	28.05.2019	
7	Оформлення плакатів з результатами досліджень, підготовка доповіді	15.06.2019	

Студент \_\_\_\_\_

В. В. Яцкін

Керівник роботи \_\_\_\_\_

М.Ф.Жовнір

## РЕФЕРАТ

**Кремнійовий датчик температури / Бакалаврська робота** зі спеціальності **171– Електроніка** спеціалізації «**Електронні прилади та пристрої**». **Яцкін Віктор Віталійович**. НТУУ «КПІ імені Ігоря Сікорського». Факультет електроніки, кафедра електронних приладів та пристроїв. Група ДЕ-351. – К.: НТУУ «КПІ імені Ігоря Сікорського», 2019. – 64 с., іл.-20, табл.- 1.

**Ключові слова:** ТКО – температурний коефіцієнт опору; фото-ЕРС – фото-електрорушійна сила; КЗДІ – кремній з діелектричною ізоляцією; МОН-транзистор; КРП – контактна різниця потенціалів; ТКО-температурний коефіцієнт опору; Т-температура.

### **Короткий зміст роботи:**

Приведені: теоретичні основи вимірювання температури; результати теоретичних та експериментальних досліджень кремнійових сенсорів температури на основі *p-n* переходів.

Інтегральний перетворювач температури (270...400 K) побудований на 12-ти *p-n* переходах і МОН –транзисторі має: граничну напругу 7,7 В; температурний коефіцієнт  $\alpha = 22,7 \text{ мВ}/^{\circ}\text{С}$ , а середню температурну чутливість 0,1 В/  $^{\circ}\text{С}$ .

## А Н О Т А Ц І Я

В бакалаврській роботі приведені: теоретичні основи вимірювання температури; результати теоретичних та експериментальних досліджень кремнієвих сенсорів температури на основі  $p-n$  переходів.

Інтегральний перетворювач температури (270...400 K) , побудований на 12-ти  $p-n$  переходах і МОН –транзисторі має: граничну напругу 7,7 В; температурний коефіцієнт  $\alpha = 22,7 \text{ мВ}/^{\circ}\text{С}$  , а середню температурну чутливість 0,1 В/ $^{\circ}\text{С}$  .

## S U M M A R Y

In baccalaureate work are resulted: theoretical bases of measurement of temperature; results theoretical and experimental researches of silicon sensor controls of temperature on a basis  $p-n$  transitions.

The integrated converter of temperature (270...400 K) constructed on 12-ти  $p-n$  transitions and MDS-transistor has: a limiting voltage 7,7V; temperature factor  $\alpha = 22,7 \text{ мВ}/^{\circ}\text{С}$  , and average temperature sensitivity 0,1 V/ $^{\circ}\text{С}$ .



## З М І С Т

ПЕРЕЛІК УМОВНИХ ПОЗНАЧЕНЬ .....	8
В С Т У П .....	9
1. ТЕОРЕТИЧНА ЧАСТИНА .....	10
1.1. Основні області застосування датчиків температури .....	10
1.2. Основні типи напівпровідникових датчиків температури.....	10
1.2.1. Датчики температури на основі діодів і транзисторів .....	10
1.2.2. Датчики температури на основі терморезисторів .....	12
1.3. Температурні та вольт-амперні характеристики <i>p-n</i> переходу.....	14
1.3.1. Зворотні гілки вольт-амперних характеристик <i>p-n</i> переходу .....	15
1.3.2. Прямі гілки вольт-амперних характеристик <i>p-n</i> переходу .....	20
1.4. Вольт-амперна характеристика діоду .....	22
1.5. Температурна характеристика діода .....	23
1.6. Температурна чутливість напівпровідникових діодів .....	23
2. ГРАДУЮВАННЯ ДАТЧИКІВ ТЕМПЕРАТУРИ .....	25
3. КРЕМНІЄВІ МІКРОСЕНСОРИ ТЕМПЕРАТУРИ НА ОСНОВІ <i>p-n</i> – ПЕРЕХОДУ .....	43
3.1. Результати експериментальних досліджень кремнієвих мікросенсорів температури .....	43
3.2. Аналіз експериментальних досліджень .....	48
3.3. Технологічна реалізація мікроелектронних сенсорів .....	55
В И С Н О В К И .....	57
СПИСОК ВИКОРИСТАНОЇ НАУКОВО-ТЕХНІЧНОЇ ЛІТЕРАТУРИ	60
ЗБР.171.051.011.01-Термоперетворювач ТНП-300. Складальне креслення	62
ЗБР.171.051.011.02 Термоперетворювач ТНП-100. Складальне креслення	63
ЗБР.171.051.011.03 Термоперетворювач ТНП-500. Складальне креслення	64

					ЗБР.171.051.011 ПЗ					
Змн.	Арк.	№ докум.	Підпис	Дата						
Розроб.	Яцкін В.В.				<b>Сенсор низьких температур</b>		Літ.	Арк.	Аркушів	
Перевір.	Жовнір М.Ф.							7	64	
Реценз.							ФЕЛ, каф.ЕП та П, гр.ЕА-351			
Н. Контр.	Чадюк В.О.									
Затверд.	ПисаренкоЛ.Д.									

## ПЕРЕЛІК УМОВНИХ ПОЗНАЧЕНЬ

ТКО – температурний коефіцієнт опору;

ЕРС – електрорушійна сила;

КЗДІ – кремній з діелектричною ізоляцією;

КРП – контактна різниця потенціалів;

Т– температура.

					ЗБР.171.051.011 ПЗ	Арк.
Змн.	Арк.	№ докум.	Підпис	Дата		8



## ВСТУП

На цей час відома значна кількість видів датчиків температури, що дозволяють судити про стан досліджуваного або регульованого процесу або об'єкта. До їхнього числа належать металеві терморезистори, термометри об'ємного й лінійного розширення, напівпровідникові терморезистори, прилади з  $p-n$  переходами й інші елементи тією чи іншою мірою задовольняють вимогам по точності, стабільності, відтворюваності характеристик, надійності і т.п. Однак кожному з них властиві свої переваги та недоліки. Металеві термодатчики недостатньо чутливі. Низьку чутливість мають і термопари, причому їхні показники залежать від температури холодних спаїв.

Термометри об'ємного і лінійного розширення мають значні розміри й недостатню вібростійкість. Підвищення точності останніх найчастіше викликає значне збільшення габаритів і ваги апаратури.

Напівпровідникові терморезистори мають малі розміри й дозволяють створити термодатчики з підвищеною чутливістю. Однак терморезисторам також властиві недоліки, головними з яких є залежність вихідного сигналу від напруги живлення, нелінійність термометричної шкали й обмежений діапазон роботи в області низьких температур. Все це призвело до необхідності створення нових матеріалів і приладів з метою розробки більш досконалих термодатчиків. Такими виявилися датчики температури на основі напівпровідникових приладів з електронно-дірковими переходами.

Завданням цієї роботи є дослідження кремнієвих мікроелектронних датчиків температури на основі  $p-n$  переходів в діапазоні робочих температур 270...400 К.

					ЗБР.171.051.011 ПЗ	Арк.
						9
Змн.	Арк.	№ докум.	Підпис	Дата		

# 1. ТЕОРЕТИЧНА ЧАСТИНА

## 1.1. Основні області застосування

Серед широкої розмаїтості вимірювальних параметрів одним з основних є температура. Її вимір необхідно виконувати у всіх складних технологічних процесах. Велика розмаїтість датчиків температури, що працюють на різних фізичних принципах і виготовлених з різних матеріалів, дозволяє вимірювати її навіть у самих важкодоступних місцях - там, де інші параметри виміряти неможливо. Широкі області наукового дослідження, такі як фізика твердого тіла, фізика високих енергій, ядерна фізика, різні області радіотехніки й обчислювальної техніки, а також біологію й медицину не можна сьогодні уявити собі без використання низьких температур. Невіддільною частиною техніки низьких температур є вимір низьких температур.

## 1.2. Основні типи напівпровідникових датчиків температури

### 1.2.1. Датчики температури на основі діодів і транзисторів

Напівпровідникам властива сильна залежність питомої провідності від впливу зовнішніх факторів (температури, електричного поля, світла та інш.).

Напівпровідниковий діод – це напівпровідниковий прилад з одним випрямляючим електричним переходом та двома виводами, в якому використовується та чи інша властивість випрямляючого електричного переходу.

У датчиках температури на основі діодів і транзисторів використовують залежність параметрів *p-n* переходу в напівпровіднику від температури.

Історично першим температурно залежним параметром був зворотний струм діодів і транзисторів. Значення струму росте з температурою за експоненціальним законом зі швидкістю порядку  $10\% \cdot K^{-1}$ . Однак, діапазон температур, у межах яких можливе використання зворотних струмів, досить обмежений. Верхня температурна межа застосування визначається температурою їхнього теплового пробую.

					ЗБР.171.051.011 ПЗ	Арк.
Змн.	Арк.	№ докум.	Підпис	Дата		10

Найбільше поширення одержало використання прямих параметрів діодів і транзисторів [1]. Їхніми істотними перевагами перед зворотними є лінійність температурної залежності, широкий діапазон робочих температур, висока стабільність. Найчастіше для виміру температури використовується пряма напруга на *p-n* переході при майже постійному струмі емітера. Зміна прямої напруги становить порядку  $2,5 \text{ мВ}\cdot\text{К}^{-1}$ . При підвищенні температури транзисторів *p-n-p* типу напруга емітер-база з області позитивних значень переходить в область негативних.

Наприклад, датчик TS-560 - напівпровідниковий діод на основі арсеніду галію. Діапазон виміру такого датчика (4,2...500) К, основна похибка (0,1%, чутливість (2...3) мВ/К, габаритні розміри 3x3 мм [2].

Відомі випадки використання в якості температурно залежного параметра коефіцієнт підсилення по струму на низьких і високих частотах. Однак невисока чутливість коефіцієнта підсилення до температури та необхідність індивідуального градуювання у всьому діапазоні робочих температур обмежують застосування цього параметра при створенні термодатчиків.

Температурні межі транзисторів у термодатчиках значно ширші, ніж при використанні транзисторів по прямому призначенню. Обмеження з боку високих температур настає внаслідок переходу домішкового напівпровідника у власний, зменшення пробивної напруги й підвищення генерації носіїв у базовій області при негативних напругах. Застосування при низьких температурах визначається зменшенням концентрації основних носіїв через дезактивацію легуючих домішок і зменшення коефіцієнта підсилення по струму.

Основним недоліком розглянутих термодатчиків є складність одержання їх номінальної статистичної характеристики через розкид основних параметрів транзисторів: коефіцієнта підсилення по струму, опору базової області, струму витоку й ін. Важливою характеристикою для широкого впровадження термодатчиків на основі транзисторів і діодів є стабільність їхніх параметрів. Результати дослідження довгострокової стабільності термодатчиків на основі транзисторів з температурно залежним параметром - прямою напругою на *p-n*

					ЗБР.171.051.011 ПЗ	Арк.
						11
Змн.	Арк.	№ докум.	Підпис	Дата		

переході залежно від температури й тривалості експлуатації, наведені в [3] , показують, що похибка виміру ними може становити (0,01...0,15) К у перший рік експлуатації й (0,002...0,04) К - у другий рік. Основними причинами нестабільності варто вважати зворотній процес гідратації-дегідратації оксидного шару на поверхні напівпровідникового кристала й виникнення залишкових деформацій у ньому внаслідок неоднаковості температурних коефіцієнтів лінійного розширення матеріалів транзисторів [3].

### 1.2.2. Датчики температури на основі терморезисторів

Найбільш широке поширення одержали датчики на основі терморезисторів. Принцип терморезистивного перетворення заснований на температурній залежності активного опору металів, сплавів і напівпровідників, що мають високу відтворюваність й достатню стабільність стосовно дестабілізуючих факторів. Температурну чутливість термометричного матеріалу прийнято характеризувати температурним коефіцієнтом опору (ТКО).

Досить давно розроблені й випускаються напівпровідникові датчики температури із чутливими елементами, створеними на основі окислів перехідних металів з неповністю заповненої 3d електронною оболонкою. Достоїнством таких датчиків (терморезисторами) є велике значення температурного коефіцієнта опору й порівняно малі розміри [2,3]. Залежно від застосовуваного напівпровідникового матеріалу терморезистори розділяють на кобальто-марганцеві, мідно-марганцеві, мідно-кобальтові і титано-барисеві, що мають малий допуск по опору й ТКО. Номінальні опори чутливих елементів залежать від їхнього складу і можуть перебувати в межах від 1 до  $10^6$  Ом. Високий номінальний опір терморезисторів спрощує вимоги до системи терморегулювання, що дозволяє обмежитися двопровідною лінією зв'язку датчика із системою регулювання і зменшує похибку перетворення, обумовлену довжиною лінією зв'язку.

					ЗБР.171.051.011 ПЗ	Арк.
						12
Змн.	Арк.	№ докум.	Підпис	Дата		

Однак, термодатчики такого типу володіють рядом недоліків. Температурна залежність опору носить нелінійний характер, оскільки величина ТКО у робочому діапазоні температур змінює свою величину, іноді навіть на кілька порядків. Технологія виготовлення чутливих елементів не дозволяє одержувати номінальні значення опорів навіть для одного типу з розкидом менше (10...20)%. Крім того, значення температурного коефіцієнта опору терморезисторів однієї конфігурації можуть відрізнятися майже у два рази, внаслідок чого відсутня їх взаємозамінність.

Але основним недоліком термометрів цього типу є те, що вони, незважаючи на проведення в процесі виготовлення штучного старіння, мають низьку тимчасову стабільність і відтворюваність.

Значно більшу стабільність електрофізичних властивостей у порівнянні з аморфними речовинами мають монокристали. Для створення монокристалічних чутливих елементів термометрів широке застосування одержали кремній і германій. У чистому виді германій і кремній використовується вище 20 К.

В області більш низьких температур частіше використовують легований германій, як добре вивчений напівпровідниковий матеріал, технологія одержання кристалів якого добре відпрацьована. При легуванні германію елементами III і IV груп, такими як галій і сурма, що є домішками з енергією активації порядку 0,01 eВ, можна виготовляти високочутливі термометри для роботи в діапазоні від 1 до 40 К з похибкою 0,005 К [4].

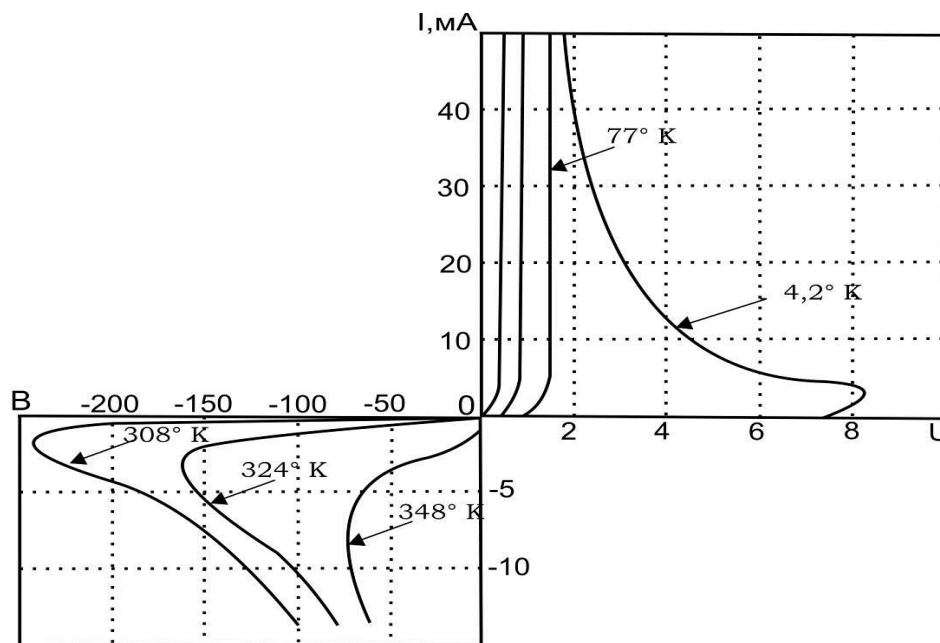
На цей час в області практичного використання ніякий напівпровідниковий матеріал не може конкурувати із кремнієм по степені дослідження характеристик і, особливо, по рівню технології виготовлення. Оскільки кремній має досить широку ( $E_g \cong 1,17$  eВ) заборонену зону й, крім того, інтенсивне окислювання поверхні кремнію відбувається при температурах, більших 1000<sup>0</sup> К. На основі монокристалічного кремнію можна виготовляти термодатчики як з позитивним, так і з негативним значенням ТКО в області середніх температур. Негативне значення ТКО одержують при легуванні кремнію такими домішками, як золото й залізо, які створюють у забороненій зоні “глибокі” рівні, тобто рівні, енергія активації яких близька до  $0,5 \cdot E_g$ .

					ЗБР.171.051.011 ПЗ	Арк.
						13
Змн.	Арк.	№ докум.	Підпис	Дата		

### 1.3. Температурні та вольт-амперні характеристики р-n переходу

Температурною характеристикою р-n переходу зі зворотним зміщенням може бути залежність струму насичення від температури, а переходу із прямим зміщенням — залежність спадання напруги на переході від температури при постійній величині струму, що протікає через нього.

Реальні вольт-амперні характеристики відрізняються від ідеалізованої. Однієї із причин цього є розігрів переходу струмом, що протікає через нього. Під час відсутності розігріву (при малому струмі, при імпульсному струмі, якщо тривалість імпульсу менше теплової постійної часу кристала, при ефективному відведенні тепла й т.п.) основними причинами відмінності характеристик є: наявність струму витоку, вплив напруги на струм термогенерації.



**Рис.1.1. Вольт-амперна характеристика діода типу Д7Б при різних температурах навколишнього середовища**

Експериментальні дослідження германієвих і кремнієвих термодіодів показали, що їхні вольт-амперні характеристики мають ділянки з негативним диференціальним опором як на прямих, так і на зворотних гілках (рис.1.1). На прямій гілці така ділянка з'являється при температурі, як правило нижче 20° К, причому температура ця для різних екземплярів термодіодів трохи відрізняється. У термодіодів з арсеніду галію ділянки з негативним диференціальним опором до температури близько 4,2° К не спостерігається.

### 1.3.1. Зворотні гілки вольт-амперних характеристик $p-n$ переходу

Через  $p-n$  перехід зі зворотним зміщенням протікає струм

$$I_{обр} = I_H + I_T + I_Y \quad (1.1)$$

де  $I_H$  — струм насичення;  $I_T$  — струм термогенерації, що залежить від температури навколишнього середовища й від прикладеного до переходу напруги;  $I_Y$  — струм витоку, обумовлений провідністю, яка шунтує перехід (практично не залежить від температури).

При розгляді процесів у напівпровідникових приладах з  $p-n$  переходами при використанні їх в якості датчиків температури приймемо наступні припущення:

1) Розігрів переходу відбувається рівномірно по всій площі, а нагрівання корпусу — рівномірно по всьому об'єму.

2) Величина коефіцієнта розсіювання  $b$ , що залежить від матеріалу, розмірів, стану поверхні робочого тіла приладу й його вузлів, від властивостей навколишнього середовища, знайдена експериментально для якого-небудь екземпляра приладу, справедлива для будь-якого напівпровідникового приладу того ж типу.

3) Хоча в області переходу концентрації носіїв непостійні й тому швидкість термогенерації в різних точках різна, з деяким наближенням будемо вважати, що середня концентрація носіїв у  $p-n$  переході при зворотному зміщенні близька до власного.

4) При вільному охолодженні приладу теплова постійна часу  $\tau$ , отримана для якого-небудь зразка, справедлива й для всіх зразків даного типу.

Розглянемо трохи докладніше складові зворотного струму термодіоду з урахуванням прийнятих припущень. Величина струму насичення визначається концентрацією неосновних носіїв в об'ємі слабо легованої області. Струм насичення кремнієвого переходу малий, однак його повний зворотний струм значно більше, ніж германієвого.

Температурна характеристика струму насичення  $p-n$  переходу може бути описана наступною формулою:

$$I_H = qF_{p-n} \frac{p_{n_0} D_p}{L_p} + qF_{p-n} \frac{n_{p_0} D_n}{L_n}, \quad (1.2)$$

					ЗБР.171.051.011 ПЗ	Арк.
Змн.	Арк.	№ докум.	Підпис	Дата		15

де  $F_{p-n}$  — площа  $p-n$  переходу;  $L_p, L_n$  — дифузійні довжини дірок і електронів;  $P_{n_0}, n_{p_0}$  — рівноважні концентрації дірок і електронів в електронний і дірковий областях відповідно;  $D_n, D_p$  — коефіцієнти дифузії електронів і дірок.

Перший член цього рівняння представляє дірковий струм з  $n$ -області в  $p$ -область, а другий обумовлений потоком електронів, що рухаються в протилежному напрямку. Внаслідок того, що величини  $P_{n_0}, n_{p_0}$  у співвідношенні (1.2) змінюються пропорційно величині  $\exp(-\frac{q\Delta E}{kT})$ , де  $\Delta E$  - ширина забороненої зони, то

$$I_H = qF_{p-n} \left( \frac{D_p}{L_p} + \frac{D_n}{L_n} \right) n_i \exp\left(-\frac{q\Delta E}{kT}\right), \quad (1.3)$$

де  $n_i$  — концентрація вільних електронів і дірок у напівпровіднику.

Позначивши

$$\left. \begin{aligned} I_n &= qF_{p-n} \left( \frac{D_p}{L_p} + \frac{D_n}{L_n} \right); \\ B &= \frac{q\Delta E}{k}, \end{aligned} \right\} \quad (1.4)$$

одержимо співвідношення температурної характеристики струму насичення у вигляді

$$I_H = I_{H\infty} \exp\left(-\frac{B}{T}\right). \quad (1.5)$$

Для обчислення коефіцієнтів  $I_{H\infty}$  і  $B$  у формулу (1.5) необхідно підставити значення струму  $I_{H1}$  й  $I_{H2}$ , виміряні при температурах  $T_1$  і  $T_2$  відповідно, і розв'язати отриману систему рівнянь (температуру  $T_1$  звичайно приймаємо рівною 293° K). У результаті одержимо:

					ЗБР.171.051.011 ПЗ	Арк.
						16
Змн.	Арк.	№ докум.	Підпис	Дата		



$$B = \frac{T_1 T_2}{T_2 - T_1} \ln \frac{I_{H_2}}{I_{H_1}}; \quad (1.6)$$

$$I_{H_\infty} = I_{H_1} \exp\left(\frac{B}{T_1}\right). \quad (1.7)$$

Температурна характеристика струму насичення після підстановки (1.7) в (1.5) може бути представлена у вигляді

$$I_H = I_{H_1} \exp\left(\frac{B}{T_1} - \frac{B}{T}\right). \quad (1.8)$$

Внаслідок нелінійності вольт-амперних характеристик  $p-n$  переходу зі зворотним зміщенням його статичний опір залежить від величини прикладеної напруги. Приймаючи для цього співвідношення напругу в 1,0 В, можна отримати формулу для початкового статичного опору:

$$R_H = \frac{1}{I_H}, \quad (1.9)$$

або

$$R_H = R_\infty \exp\left(\frac{B}{T}\right), \quad (1.10)$$

де

$$R_\infty = \frac{1}{I_{H_\infty}} = \frac{1}{I_{H_1}} \exp\left(-\frac{B}{T_1}\right). \quad (1.11)$$

Тому що

$$I_H = I_{H_1} \exp\left[B\left(\frac{1}{T_1} - \frac{1}{T}\right)\right], \quad (1.12)$$

то при  $\frac{T_2 - T_1}{T_1^2} = \frac{\Delta T}{T_1^2} \ll 1$  внаслідок того, що інтервал робочих температур при звичайному використанні напівпровідникових приладів відносно невеликий, маємо:

					ЗБР.171.051.011 ПЗ	Арк.
						17
Змн.	Арк.	№ докум.	Підпис	Дата		

$$I_H \approx I_{H_1} \exp\left(\frac{B\Delta T}{T_1^2}\right), \quad (1.13)$$

де  $T_1=293^\circ \text{ K}$  або  $20^\circ \text{ C}$ .

Позначивши  $\frac{B}{T_1^2}$  через  $\chi$ , одержимо:

$$I_H = I_{H_1} \exp(\chi\Delta T). \quad (1.14)$$

Коефіцієнт  $\chi$  являє собою змінну величину, що залежить головним чином від значення коефіцієнта  $B$  (постійного для даного екземпляра приладу) і від температури навколишнього середовища.

Розрахунок по формулі (1.8) точніший, ніж по формулі (1.14), тому що перша враховує розкид параметрів напівпровідникових приладів.

Струм термогенерації, що виникає в результаті теплової генерації носіїв заряду в об'ємі  $p$ - $n$  переходу, що рухаються за його межі під дією внутрішнього електричного поля, накладається на струм насичення й росте зі збільшенням прикладеної напруги, що призводить до нахилу характеристики. При постійній напрузі на  $p$ - $n$  переході струм термогенерації може бути обчислений по тим ж формулам, що й струм насичення, а температурна характеристика диференціального опору може бути розрахована згідно формули

$$R_T = R_{T_1} \exp\left(\frac{B}{T} - \frac{B}{T_1}\right), \quad (1.15)$$

де  $R_{T_1}$  — величина диференціального опору при температурі  $T_1$ .

Для розрахунку лінійної ділянки вольт-амперних характеристик зворотно зміщеного термодіода необхідно мати у своєму розпорядженні параметри:  $I_{H_1}$ ,  $B$  і  $R_{T_1}$ .

Значення струму насичення й струми термогенерації залежать від застосованого напівпровідника й технології виготовлення напівпровідникового приладу. У германієвих  $p$ - $n$  переходів частка струму насичення у складі

					ЗБР.171.051.011 ПЗ	Арк.
						18
Змн.	Арк.	№ докум.	Підпис	Дата		

зворотного струму більша, ніж у кремнієвих. Розподіл зворотного струму на складові, загалом кажучи, завдання досить важке й не завжди може бути розв'язане.

При дуже малих величинах напруги, прикладеної до переходу (порядку сотих часток вольт), величина струму насичення менша, ніж при більших напругах.

При напругах, що перевищують десяті частки вольт, зворотний струм  $I_{\text{звор}}$  практично можна вважати рівним по величині струму насичення  $I_H$  і відповідно при температурі навколишнього середовища  $293^\circ \text{K}$  та напрузі на переході рівному 1 В можна приймати  $I_{\text{звор}} \approx I_{H_1}$ .

Практично струм  $I_{H_1}$ , що протікає через діод, вимірюють при напрузі на ньому  $0,5 \div 1,0$  В і температурі навколишнього середовища  $293^\circ \text{K}$ .

Значення параметра  $B$ , постійне для даного екземпляра термодіода, можна підрахувати згідно формули

$$B = \frac{293T'}{T' - 293} \ln \frac{I'_H}{I_{H_1}}, \quad (1.16)$$

де  $I'_H$  — значення струму, виміряного при напрузі на термодіоді  $0,5 \div 1,0$  В та температури середовища  $T'$ , менше припустимої.

Диференціальний опір переходу на лінійній ділянці вольт-амперної характеристики

$$R_T = \frac{U_n - U_1}{I_n - I_{H_1}}, \quad (1.17)$$

де  $I_n$  — струм, виміряний при напрузі на термодіоді  $U_n < U_{\text{доп}}$  і температурі середовища  $293^\circ \text{K}$ ;  $I_1$  — струм, виміряний при напрузі на термодіоді  $U_1$  і тій же температурі середовища.

Можна прийняти, що  $U_1 = 0,5 \div 1,0$  В; тоді  $I_1 = I_{H_1}$ ; звичайно  $U_n \gg U_1$  і формула (1.17) приймає вигляд:

					ЗБР.171.051.011 ПЗ	Арк.
						19
Змн.	Арк.	№ докум.	Підпис	Дата		

$$R_T = \frac{U_n}{I_n - I_{H_1}}. \quad (1.18)$$

На основі вищевикладеного можна запропонувати наступний порядок розрахунку сім'ї вольт-амперних характеристик  $p-n$  переходу зі зворотним зміщенням:

1. Визначити згідно формули (1.8) температурну характеристику струму насичення  $I_H=f(T)$ .

2. Вибравши значення  $U_2 < U_{\text{доп}}$  і, знаючи величину  $R_T$ , знаходимо значення струму  $I_2$ , що відповідає напрузі  $U_2$  і температурі середовища  $293^\circ \text{K}$ :

$$I_2 = I_{H_1} + \frac{U_2}{R_T}. \quad (1.19)$$

Температурна характеристика зворотного струму  $I_{\text{звор}}$  при напрузі  $U_2 < U_{\text{доп}}$  описується формулою, аналогічній формулі (1.7):

$$I_N = I_2 \exp\left(\frac{B}{293} - \frac{B}{T_N}\right). \quad (1.20)$$

### 1.3.2. Прямі гілки вольт-амперних характеристик $p-n$ переходу

Прямі гілки вольт-амперних характеристик  $p-n$  переходів прийнято апроксимувати функціями в залежності від того, з якого матеріалу виготовлений  $p-n$  перехід. Вольт-амперну характеристику германієвого переходу для однієї температури середовища можна розрахувати, виходячи з координат двох її відомих точок. Пряма гілка його характеристики апроксимується функцією виду  $U = \alpha I^\psi$ , де  $U$  і  $I$  — прикладена до переходу пряма напруга й відповідний їй струм;  $\alpha$  і  $\psi$  — постійні коефіцієнти.

Підставляючи в цю формулу відомі значення координат вольт-амперної характеристики  $(U_1, I_1)$  і  $(U_2, I_2)$ , знаходимо:

					ЗБР.171.051.011 ПЗ	Арк.
						20
Змн.	Арк.	№ докум.	Підпис	Дата		

$$\psi = \frac{\ln \frac{U_1}{U_2}}{\ln \frac{I_1}{I_2}}; \quad (1.21)$$

$$\alpha = \frac{U_2 - U_1}{I_2^\psi - I_1^\psi}. \quad (1.22)$$

При  $I = const$  напруга на переході збільшується зі зниженням температури, причому ця залежність практично лінійна в широкому інтервалі температур. Як показали експериментальні дослідження, проведе ні з партією в 20 термодіодів типу Д7 при постійному значенні струму  $I$ , лінійність функції  $U=f(T)$  зберігається до температури приблизно  $20^\circ \text{K}$  і значень струмів аж до гранично припустимих для даного типу напівпровідникового приладу.

Прямі гілки вольт-амперних характеристик кремнієвих  $p-n$  переходів при різних температурах навколишнього середовища мають інший вид, чим для германієвих  $p-n$  переходів: вольт-амперні характеристики кремнієвих переходів виходять не з початку координат, вони мають «п'ятку» на осі напруги.

Розрахунок вольт-амперної характеристики кремнієвого  $p-n$  переходу для однієї температури середовища заснований на тім, що по двох відомих її точкам і величині  $U_0$ , що відповідає напрузі на переході, при якому струму ще немає, можна знайти всю характеристику. Пряма гілка вольт-амперної характеристики апроксимується функцією виду:

$$U = U_0 + dI^\delta, \quad (1.23)$$

де  $d$ ,  $U_0$ ,  $\delta$  — постійні коефіцієнти, що відповідають певній температурі середовища.

Знаючи координати вольт-амперної характеристики  $(U_1, I_1)$ ,  $(U_2, I_2)$  і величину  $U_0$ , коефіцієнти  $d$  і  $\delta$  можна знайти згідно формул:

					ЗБР.171.051.011 ПЗ	Арк.
Змн.	Арк.	№ докум.	Підпис	Дата		21

$$\delta = \frac{\ln \frac{U_1 - U_0}{U_2 - U_0}}{\ln \frac{I_1}{I_2}}; \quad (1.24)$$

$$d = \frac{U_2 - U_1}{I_2^\delta - I_1^\delta}. \quad (1.25)$$

Значення  $U_0$  для даної температури може бути обчислено, якщо визначено координату третьої крапки. Однак при дуже малих значеннях струму точність розрахунку різко падає. У зв'язку із цим для кремнієвого термодіода можна прийняти  $I_0 = 0,1$  мА.

Відзначимо, що розрахунок сім'ї вольт-амперних характеристик значно спрощується, якщо відомі вольт-амперні характеристики для двох температур середовища. У цьому випадку визначення шуканих характеристик зводиться лише до перетину відомих вольт-амперних характеристик прямими  $I = const$  і до графічного визначення точок відповідних характеристик.

#### 1.4. Вольт-амперна характеристика діоду

Вольт-амперна характеристика діода описується виразом:

$$I = I_0 \left[ \exp\left(\frac{eU}{kT}\right) - 1 \right], \quad (1.26)$$

де  $I_0$  – сумарний струм насичення, що протікає через перехід при зворотному зміщенні на ньому;  $e$  – заряд електрону;  $U$  – зовнішня напруга;  $T$  – абсолютна температура;  $k$  – стала Больцмана.

Струм насичення  $I_0$  складається з потоку електронів з  $p$ -області в  $n$ -область і потоку дірок в протилежному напрямку. Його величина визначається концентрацією неосновних носіїв та їх швидкостями рекомбінації в обох областях. Для сучасних діодів струм знаходиться в інтервалі  $10^{-9} \div 10^{-2}$  А в залежності від типу та конструкції діоду.

					ЗБР.171.051.011 ПЗ	Арк.
Змн.	Арк.	№ докум.	Підпис	Дата		22

При кімнатній температурі  $kT/e \approx 0,026$  В, отже, вже при позитивних напругах біля 1,0 В величина струму через діод може досягати сотень ампер на квадратний сантиметр  $p-n$  переходу.

### 1.5. Температурна характеристика діода

Температурною характеристикою діоду називається залежність початкового статичного опору або струму насичення від температури. Вираз залежності струму насичення має вигляд:

$$I_0 = \frac{eD_p p_n F}{L_p} - \frac{eD_n n_p F}{L_n}, \quad (1.27)$$

де  $D_p$  – коефіцієнт дифузії дірок;

$D_n$  – коефіцієнт дифузії електронів;

$n_p$  – рівноважна концентрація електронів в  $p$  - області;

$p_n$  – рівноважна концентрація дірок в  $n$  - області;

$L_p$  – дифузійна довжина дірок в  $n$  - області;

$L_n$  – дифузійна довжина електронів в  $p$  - області;

$F$  – площа  $p-n$  переходу.

Присутні у цьому виразі величини  $p_n$  та  $n_p$  змінюються з температурою приблизно так:

$$\exp\left(-\frac{e\Delta E}{kT}\right), \quad (1.28)$$

де  $\Delta E$  - ширина забороненої зони напівпровідника.

### 1.6. Температурна чутливість напівпровідникових діодів

Температурна чутливість термодіоду, що працює зі зворотнім зміщенням на лінійній ділянці вольт-амперної характеристики, може бути визначена згідно формули:

					ЗБР.171.051.011 ПЗ	Арк.
						23
Змн.	Арк.	№ докум.	Підпис	Дата		

$$k_{д.л.} = I_{H_1} \frac{B}{T^2}. \quad (1.29)$$

Як зазначалося вище, знаючи вольт-амперну характеристику термодіоду на нелінійній ділянці при певній температурі, сім'ю характеристик для різних температур можна знайти з наступного виразу:

$$I_T = \sqrt{\frac{P_T}{R_T}}, \quad (1.30)$$

де

$$P_T = b(T_{II} - T); \quad (1.31)$$

$T_{II}$  – температура  $p$ - $n$  переходу, а величина  $R_T$  розраховується згідно формули (1.15).

Підставивши у вираз (1.30) значення для  $P_T$  та  $R_T$ , отримаємо:

$$I_T = \sqrt{\frac{b}{R_{T_1}} (T_{II} - T) \exp\left(\frac{B}{T_1} - \frac{B}{T}\right)}. \quad (1.32)$$

Температурну чутливість термодіоду по струму на нелінійній ділянці вольт-амперної характеристики визначимо, виразивши температуру  $p$ - $n$  переходу через температуру навколишнього середовища:

$$T_{II_N} = T_{II_1} + (T_N - T_1). \quad (1.33)$$

Підставивши цей вираз у формулу (1.32) та виконавши диференціювання, отримаємо співвідношення для струму (1.34) та температури (1.35):

$$I_{TN} = \sqrt{\frac{b}{R_{T_1}} (T_{II_1} - T) \exp\left[\frac{B}{T_1} - \frac{B}{T_{II_1} + (T_N - T_1)}\right]} \quad (1.34)$$

$$\frac{dI_T}{dT} = \frac{1}{2} I_T \frac{B}{T_{II}^2}. \quad (1.35)$$

Температурна чутливість термодіоду по струму на нелінійній ділянці характеристики:  $k_{д.т} = \frac{1}{2} I_T \frac{B}{T_{II}^2}. \quad (1.37)$

					ЗБР.171.051.011 ПЗ	Арк.
						24
Змн.	Арк.	№ докум.	Підпис	Дата		



## 2. ГРАДУЮВАННЯ ДАТЧИКІВ ТЕМПЕРАТУРИ

Градування датчика - це послідовність дій, пов'язаних з визначенням залежності термометричної характеристики від температури. У випадку, коли датчик буде безпосередньо показувати величину вимірюваної температури, його градування полягає у приписуванні ліній поділок відповідним числовим величинам [1...10].

Градувальні базові термометри - це термометри, які служать для відтворення Міжнародної шкали температур чи для проведення порівнянь у міжнародному масштабі.

Опорні взірцеві еталони - це пристрої, які використовують для визначення одиниці еталонної температури для термометрів з меншою точністю.

Контрольні взірцеві термометри - це термометри, призначені для градування і випробування контрольних термометрів нижчого порядку і експлуатаційних термометрів.

Термометри для експлуатації - це термометри, які застосовуються на практиці для вимірювання температури.

Технічні термометри - це термометри для експлуатації, призначені для промислових вимірювань.

Лабораторні термометри - експлуатаційні термометри, призначені для лабораторних вимірювань.

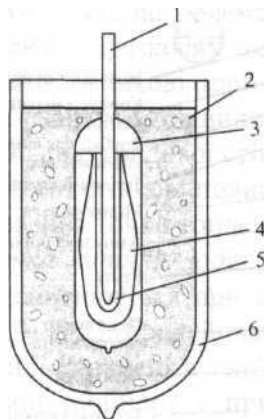
У більшості високорозвинених країн проблеми метрології найкраще вирішуються у спеціалізованих державних інститутах.

Низькотемпературні постійні точки для градування резистивних датчиків у діапазоні від 13,8033 К (-259,3467 °С) до 83,8058 К (-189,3442 °С) включають дві точки кипіння водню Н<sub>2</sub> і чотири потрійні точки (Н<sub>2</sub>, Ne, O<sub>2</sub>, Ar). Вони застосовуються для градування резистивних датчиків капсульного типу (т. зв. кріодатчики), при цьому потрійна точка аргону і, значно рідше, кисню використовуються також для градування типових резистивних датчиків (середньотемпературних), т. зв. "з довгою оболонкою (кожухом)".

					ЗБР.171.051.011 ПЗ	Арк.
Змн.	Арк.	№ докум.	Підпис	Дата		25

Постійні точки для градування резистивних датчиків у діапазоні від 234,3156 К ( -38,8344 °С) до 1234,93 К (961,78 °С) включають дві потрійні точки (Hg, H<sub>2</sub>O ), одну точку топлення (Ga), п'ять точок тверднення (In, Sn, Zn, Al, Ag).

Постійні точки для градування пірометрів лежать у діапазоні від 961,78°С до 1084,62 °С і включають три точки тверднення (Ag, Au, Cu).



**Рис.2.1. Схема приладу для здійснення потрійної точки води:**  
**1 - пробірка; 2 - суміш води і колотого льоду; 3 - вільний простір;**  
**4 - лід; 5 - вода; 6 - скляна колба**

*Потрійна точка води (ПТВ) 273,16 К (0,01 °С).* Одиницю вимірювання температури кельвін визначають у пристрої для створення потрійної точки води (рис.2.1) [23].

Скляну колбу з ввареною в неї пробіркою попередньо ретельно очищають і частково заповнюють дистильованою водою. Повітря всередині колби над поверхнею води відкачують, а потім колбу заварюють. Для вимірювань всередину пробірки заливають рідкий азот, в результаті чого навколо неї намерзає товстий шар льоду. Потім замість рідкого азоту всередину пробірки наливають теплу воду, при цьому льодяний шар по всій площі відстає від пробірки і між ними утворюється прошарок води. В такому стані колбу поміщають у посудину Дьюара з сумішшю колотого льоду і води. Після недовгого витримання над поверхнею води в колбі встановлюється рівноважний тиск насичення парів, і пристрій можна вважати готовим до роботи. Температура потрійної точки води (+0,01 °С) всередині пробірки може

					ЗБР.171.051.011 ПЗ	Арк.
Змн.	Арк.	№ докум.	Підпис	Дата		26

підтримуватись протягом багатьох годин.

Прилади аналогічної конструкції застосовуються для створення потрійної точки кисню (-218,789 °C) і потрійної точки водню (-259,34 °C).

*Потрійна точка аргону (ПТА)* 83,8058 К (-189,3442 °C) застосовується для градування резистивних сенсорів (рис.2.2) [23]. Аргон чистотою 99,9999% міститься в закритому резервуарі з нержавіючої сталі, зануреному у рідкий азот. Цей резервуар повинен витримувати тиск, який з'являється при максимальній температурі докільля ( навіть до 10 МПа). ПТА отримується при постійному топленні аргону, для чого до резервуару з замороженим аргоном періодично подається визначена кількість теплової енергії і при цьому кожного разу вимірюється його температура.

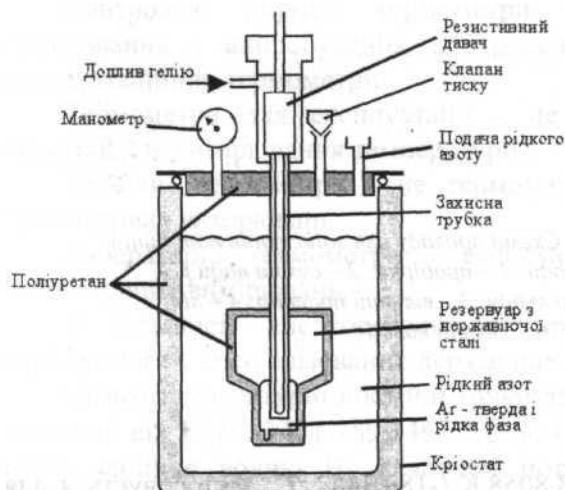


Рис. 2.2. Конструкція пристрою для реалізації потрійної точки ртуті

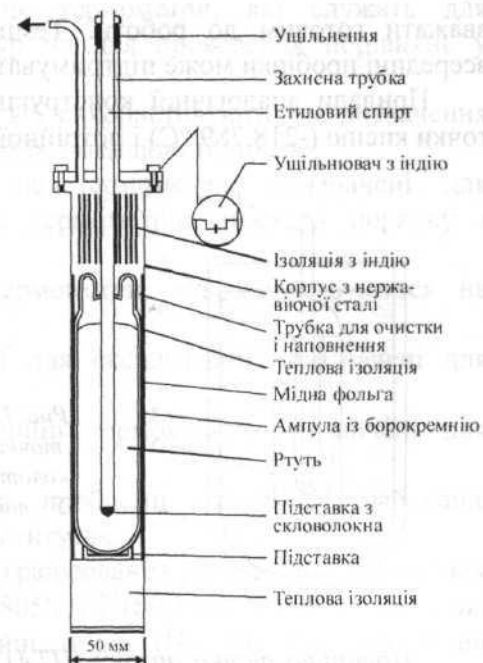


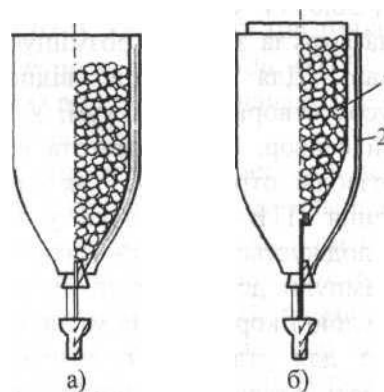
Рис. 2.3. Конструкція пристрою для реалізації потрійної точки ртуті

*Потрійна точка ртуті (ПТР)* 234,3156 К (-38,8344 °C) може бути отримана у пристрої, наведеному на рис.2.3 [2]. Скляна ампула з ртуттю розміщується у вакуумованому корпусі з нержавіючої сталі. Для отримання відповідної теплоізоляції у просторі між ампулою і корпусом створюється вакуум. У трубку кожуха поміщений градуйований резистивний датчик. Висока чистота ртуті (1 частинка забруднень на  $10^8$  частинок ртуті) дозволяє отримати ПТР як

Змн.	Арк.	№ докум.	Підпис	Дата

у процесі топлення, так і тверднення. Процес отримання ПТР відбувається у процесі тверднення таким чином. Сталевий корпус охолоджується сумішшю затверділого  $\text{CO}_2$  і етилового спирту. Коли температура ампули досягає точки тверднення ртуті, відкачується повітря з простору між ампулою і корпусом. На місце датчика вводиться охолоджений у рідкому азоті дріт для утворення в ампулі шару скрапленої ртуті. Відтворюваність ПТР у процесі затвердіння є вищою за  $\pm 0,05$  мК.

*Точка топлення льоду.* Градування еталонних та зразкових приладів в точці  $0^\circ\text{C}$  з меншою точністю і відтворюваністю, ніж у потрійній точці води,— може здійснюватись за точкою топлення льоду. Для цього застосовують звичайно нескладний прилад (рис.2.4) [23].



**Рис. 2.4. Посудина для досягнення точки топлення льоду: а) з осьовим каналом; б) спрощеної конструкції: 1,2 - внутрішня і зовнішня посудини**

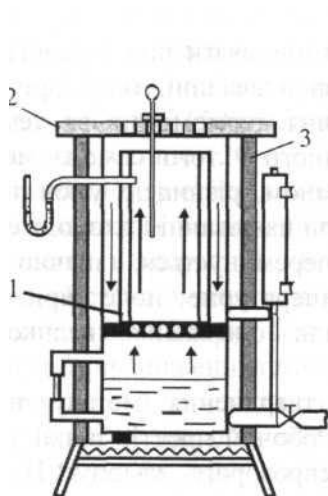
На рис.2.4,а наведена посудина Дьюара, в нижній частині якої є осьовий канал, що переходить у гумову трубку, яка перекривається затискачем. На рис.2.4,б - прилад простішої конструкції, що складається з двох коаксіально встановлених циліндричних посудин 1 і 2. Повітряний прошарок між посудинами відіграє роль теплової ізоляції так само, як вакуумна сорочка в посудині Дьюара.

У внутрішню посудину занурюють дрібно роздроблений, попередньо промитий прісноводний лід. Перекривши спускную гумову трубку в нижній частині приладу, лід заливають чистою прісною водою. Через 10-15 хвилин у прилад можна занурити чутливі елементи градуйованих термометрів. При

							ЗБР.171.051.011 ПЗ	Арк.
Змн.	Арк.	№ докум.	Підпис	Дата				28

градуванні еталонних і зразкових термометрів глибина занурення їх чутливих елементів повинна бути такою, щоб над верхнім краєм чутливого елемента був шар суміші води з льодом, товщиною не менше 22 см. Чутливий елемент не повинен торкатись внутрішньої стінки посудини. Шар суміші льоду з водою між чутливим елементом і стінкою повинен бути не меншим ніж 10-15 мм. Похибка результатів вимірювання точки топлення льоду становить приблизно 0,005 К.

*Точка кипіння води.* Градування еталонних і зразкових приладів у точці 100°C здійснюється при температурі кипіння води за допомогою кип'ятильника (рис.2.5) [23]. Градуванні термометри встановлюють на коркових ущільненнях у кришці. Занурені в кип'ятильник чутливі елементи термометрів розміщуються всередині циліндра і приблизно на середині його висоти так, щоб вони не торкались його стінок. Сам циліндр у даному випадку відіграє роль екрана, що перешкоджає теплообміну випромінюванням між чутливими елементами градуваних термометрів і більш холодними стінками зовнішнього циліндра.



**Рис.2.5. Схема кип'ятильника:**  
**1-внутрішній циліндр; 2 - кришка;**  
**3 - зовнішній циліндр**



**Рис.2.6. Конструкція приладу для отримання точки топлення галію**

Надлишковий тиск пари, виміряний U-подібним водяним манометром, сумують з атмосферним тиском у даний момент, що визначається ртутним барометром з точністю відліку від 0,02 до 0,05 мм рт.ст. За сумарним тиском, використовуючи формулу, обчислюють температуру водяної пари, яка омиває в

Змн.	Арк.	№ докум.	Підпис	Дата

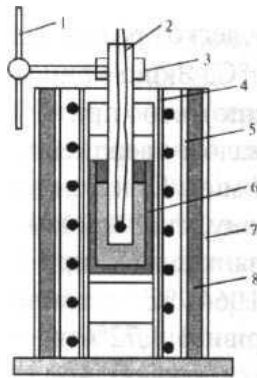
кип'ятильнику чутливі елементи термометрів. При особливо точних роботах застосовують кип'ятильник закритої конструкції, в якому за допомогою спеціального моностата підтримується з точністю 5 мкм рт.ст. тиск пари, рівний нормальному атмосферному тиску. Така конструкція кип'ятильника забезпечує температуру 100 °С з похибкою порядку 0,001 К.

*Точка топлення галію 29,7646 °С* отримується у пристрої, наведеному на рис.2.6. У ньому використовується галій високої чистоти (вміст забруднень 1 на  $10^7$ ). Враховуючи досить велике збільшення об'єму галію при затвердінні, він поміщається до еластичного тефлонового резервуару. Градуирований резистивний датчик вводиться до нейлонової трубки кожуха, вкритої алюмінієм. Резервуар з галієм з урахуванням пропускної здатності повітря через матеріал його стінок поміщають у атмосферу чистого аргону, який заповнює простір між резервуаром і зовнішнім нейлоновим кожухом. Перехід галію у твердий стан досягається шляхом розміщення резервуара з галієм у колбі з подрібненим льодом. Початок процесу топлення має місце при застосуванні рідкої оливи при температурі близько 40 °С. Для отримання рівномірності протікання процесу топлення олива перекачується як вздовж зовнішньої стінки резервуара з галієм, так і вздовж трубки корпусу датчика. Після топлення 25 % об'єму галію перетікає до термостату з оливою, в якому підтримується температура, вища на  $\approx 0,1$  °С від температури топлення галію. Точність відтворення цієї постійної точки становить приблизно  $\pm 0,4$  мК.

*Точка тверднення металів.* Температури рівноваги при фазових переходах чистих металів можуть спостерігатись як при плавленні, так і при твердненні даного металу. Однак результати градуювання термометрів за температурою топлення і за температурою тверднення одного і того самого металу дещо відрізняються. Це пояснюється, головним чином, різницею умов теплообміну всього термоприймача і градуювальної печі при нагріванні і охолодженні металу. Ефективна теплопровідність рідини, що перемішується, значно вища від теплопровідності твердої речовини, а температурне поле при твердненні однорідніше, ніж при топленні. Тому для одержання великої точності користуються твердненням металів.

					ЗБР.171.051.011 ПЗ	Арк.
						30
Змн.	Арк.	№ докум.	Підпис	Дата		

Для градування термодпар у точці тверднення металу найзручніша вертикальна трубчата пічка (рис.2.7) [23]. Робочий простір пічки утворюється трубкою, виготовленою з фарфору або непрозорого кварцу. На зовнішню поверхню трубки накладена нагрівальна обмотка стрічки з проміжком між витками в середній частині трубки 3-4 мм, а на краях - 1-2 мм. Щоб обмотка при нагріванні не сповзала і не відбувалось замикання її витків, обмотку обмазують сумішшю, що складається з 48% оксиду алюмінію, приблизно 48% каоліну і 4% бури. Цю суміш розчиняють у воді до консистенції сметани і, обмазавши нею трубку з обмоткою, просушують на повітрі протягом 3-4 годин.



**Рис.2.7. Пічка для градування термодприймачів за температурою тверднення металу: 1 — штатив; 2 - захисний ковпачок; 3 - кремальєра; 4 - трубка; 5 - захисна трубка; 6 - тигель з металом; 7 - зовнішня обшивка; 8 - теплоізоляція**

Для зручності демонтажу пічки між трубкою і захисною фарфоровою трубкою залишають повітряний проміжок товщиною 10-15 мм. Між захисною трубкою і зовнішньою обшивкою засипають теплоізоляційну суміш, що складається з рівних частин оксиду алюмінію, перепаленого азбесту і подрібненого легковагового шамоту. До корпусу пічки прикріплюють штатив з кремальєрою, за допомогою якої захисний ковпачок (з фарфору або прозорого кварцу) з термометром всередині нього, встановлюється вздовж осі пічки і заводиться в тигель з металом. Керамічні підставки, на які встановлюється тигель, повинні щільно вставлятись у трубку пічки для зведення до мінімуму протікання повітря, що прискорює згорання тигля. Зверху тигель накривають кількома графітовими кришками з осьовим отвором, в який повинен проходити захисний ковпачок. Тигель для плавлення чистих металів виготовляють з чистого графіту (зольність графіту не повинна перевищувати 0,3%).

					ЗБР.171.051.011 ПЗ	Арк.
						31
Змн.	Арк.	№ докум.	Підпис	Дата		

Внутрішній діаметр тигля близько 30 мм, висота - 150 мм, товщина стінки і дна - 7 мм. Висота навішування металу в тиглі не менше 120 мм. З метою ліквідування можливості забруднення для топлення кожного металу використовується окрема пічка.

Тигель з металом встановлюють так, щоб середня його частина по висоті була розміщена в середній частині зони, для якої характерна однакова температура. Встановлення тигля з металом у зоні, де вертикальний температурний градієнт пічки великий, призводить до того, що фронт тверднення металу в тиглі (при зниженні температури в пічці) буде переміщуватись не тільки в радіальному, але й у вертикальному напрямках вздовж чутливого елемента термометра. В цьому випадку при застосуванні металу високої чистоти інтервал часу тверднення різко скорочується. При великих градієнтах температури вздовж осі тигля цей інтервал взагалі може бути не виявлений. Використовувані для градування багатьох зразкових приладів цинк, сурма і мідь при високих температурах легко окислюються, реагуючи з киснем повітря. Тому на поверхні нагрітого металу повинна весь час створюватись відновна атмосфера. Для цього перед початком нагрівання пічки поверхню металу в тиглі покривають присипкою беззолного графіту або вугілля, внаслідок чого при нагріванні утворюється захисний шар оксиду вуглецю.

Найнебезпечнішим є окислення міді, закис якої легко розчиняється в рідкому металі. Температура тверднення закису міді 1064 °С. Якщо концентрація його в основному металі досягає 3,45% (0,385% кисню), то при 1064 °С утворюється евтектична суміш з добре вираженим інтервалом тверднення, який лежить на 20 К нижче від температури тверднення чистої міді. При концентрації закису міді в основному металі, меншій за ефективну, на кривій зміни температури металу спостерігаються дві горизонтальні ділянки: одна при 1084,88 °С - температурі тверднення чистої міді, друга при 1064 °С - температурі тверднення закису міді. При концентрації закису міді, рівній 1,72% за масою, інтервали тверднення приблизно однакові. Закис міді добре відновлюється. Достатньо витримати окислений метал при температурі, що

					ЗБР.171.051.011 ПЗ	Арк.
						32
Змн.	Арк.	№ докум.	Підпис	Дата		



перевищує 1085 °С, протягом 2 годин під захисним шаром.

Для встановлення градуйованого термометра через отвір у кришках у тигель вводять захисний ковпачок з прозорого кварцу або суміші 99%  $Al_2O_3$  і 1%  $TiO_2$ . Товщина стінок ковпачка повинна бути не більшою від 0,5-1,0 мм. Ковпачок занурюють у метал до дна тигля, а потім піднімають його на 1-2 см і закріплюють. Через велику питому вагу металу на ковпачок діє значна сила тиску. Тому його необхідно надійно закріпити в штативі, а занурена в метал частина ковпачка не повинна торкатись стінок тигля.

Пічка з зануреним у рідкий метал термометром у ковпачку витримується протягом 10-15 хв при температурі, що перевищує температуру тверднення металу на 10-15 К. Потім температуру пічки знижують зі швидкістю 1-1,5 К/хв і періодично відраховують показники термометра. Через кілька хвилин показники термометра перестають змінюватись. З цього моменту їх записують через кожну хвилину. Протягом приблизно 10 хвилин процес тверднення металу завершується і покази термометра знову починають різко знижуватись. Задовільним результатом експерименту слід вважати такий, коли протягом 7-8 хвилин вдається отримати відлік показів термометра, що відрізняються не більше ніж на 0,1 К.

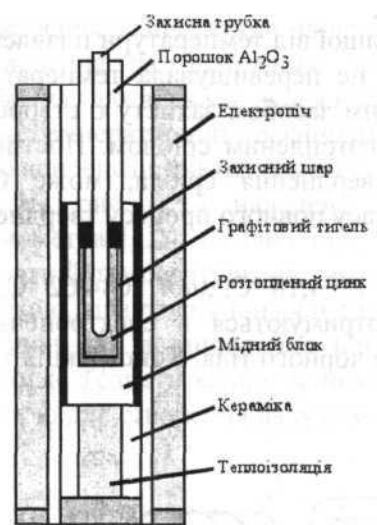
*Точка тверднення індію 156,5985 °С* отримується у графітовому тиглі або тефлоновому резервуарі. Використовується індій високої чистоти (вище від 99,9999 %). Резервуар з індієм поміщається у спеціально призначеній для цього печі. Після переплавлення шихти температура печі стабілізується на рівні  $\approx 1$  К нижче точки тверднення. Коли температура, зареєстрована резистивним датчиком, стає близькою до точки тверднення, датчик витягається приблизно на 1 хвилину для охолодження, а далі знову поміщається у трубку кожуха. Охолодження датчика є достатнім для утворення навколо трубки кожуха шару затверділого металу. Покази датчика швидко встановлюються і відповідають точці тверднення індію. При застосуванні індію чистотою 99,9999 % ця точка відтворюється з точністю  $\pm 0,1$  мК.

*Точка тверднення олова 231,928 °С* при застосуванні олова високої чистоти (99,9999%) може бути відтворена з точністю до 0,1 мК. При отриманні цієї

					ЗБР.171.051.011 ПЗ	Арк.
						33
Змн.	Арк.	№ докум.	Підпис	Дата		

точки слід врахувати існуюче для олова високої чистоти явище значного переохолодження на початковому етапі процесу тверднення. Прилад, у якому отримується точка тверднення олова є аналогічним до приладу, що застосовується для отримання точки тверднення олова.

Точка тверднення цинку  $419,527\text{ }^{\circ}\text{C}$  при застосуванні цинку дуже високої чистоти (99,9999 %) відтворюється з точністю порядку  $0,2\text{ мК}$ . Пристрій, у якому реалізується вищезгадана постійна термометрична точка, має гарантувати рівномірність температури металу під час процесу тверднення, а також гарантувати рівність температури металу і градуйованого резистивного датчика. Типову конструкцію такого пристрою зображено на рис.2.8 [2].



**Рис.2.8. Конструкція пристрою для реалізації температури тверднення цинку та срібла**

У вертикальній трубній електричній печі з металевим блоком, що слугує для вирівнювання температури у середній частині печі, поміщається графітовий тигель, наповнений цинком. Виготовлення тигля замкнутої конструкції з графіту запобігає окисленню цинку. Для отримання теплової рівноваги між рідким і твердим цинком метал підігрівається аж до повного розплавлення, а далі повільно охолоджується. В момент початку процесу тверднення має місце явище невеликого переохолодження (порядку кількох сотих градуса К), якого можна уникнути, наприклад, усуненням градуйованого датчика одразу ж після початку процесу кристалізації металу, охолодженням його до температури середовища і подальшого розміщення у трубці кожуха в тиглі. Процес

					ЗБР.171.051.011 ПЗ	Арк.
						34
Змн.	Арк.	№ докум.	Підпис	Дата		

тверднення металу іде в напрямку від зовнішньої частини до середини тигля і відбувається при постійній температурі.

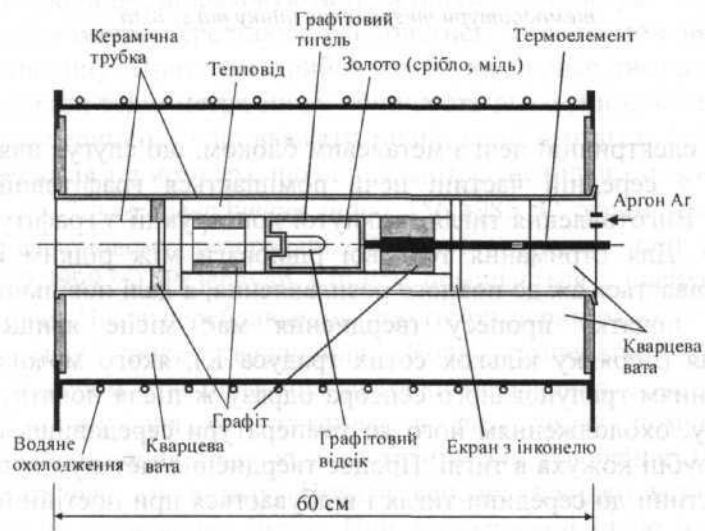
*Точка тверднення алюмінію 660,323 °С досягається у приладі, аналогічному до приладу, що застосовується для отримання точки тверднення цинку. Точність відтворення цієї точки становить приблизно 1 мК, а досягнута постійність температури у першій половині процесу тверднення становить 0,2мК. Розтоплений алюміній не може мати жодного контакту з вологістю і киснем, а також з кремнієвою керамікою.*

*Точка тверднення срібла 961,78 °С призначена для градуювання резистивних датчиків і здійснюється в пристрої, аналогічному до зображеного на рис.2.8, з тією тільки різницею, що електрод повинна бути виконана з урахуванням вищої робочої температури.*

Хоча срібло і не окислюється миттєво, однак, і воно вимагає захисту від дії атмосфери. У розплавленому стані срібло абсорбує кисень, що пов'язано з явищем переохолодження. Враховуючи, що абсорбція кисню відбувається тільки тоді, коли срібло досягає температури, на 30 °С вищої від температури плавлення, необхідно слідкувати, щоб температура металу не перевищувала температури, при якій відбувається його плавлення. Додатковим засобом захисту є створення захисної атмосфери зовні графітового тигля з розтопленим сріблом. Постійний рівень температури, який відповідає точці тверднення срібла, може бути досягнутий протягом терміну від 20 до 60 % від часу повного процесу тверднення з досягнутою точністю 1 мК.

*Точки тверднення срібла 961,78 °С, золота 1064,18 °С, міді 1084,62 °С, що застосовуються для градуювання пірометрів, отримуються в електропечах з графітовою коміркою з властивостями абсолютно чорного тіла. Конструкція такої печі зображена на рис.2.9 [23].*

					ЗБР.171.051.011 ПЗ	Арк.
						35
Змн.	Арк.	№ докум.	Підпис	Дата		



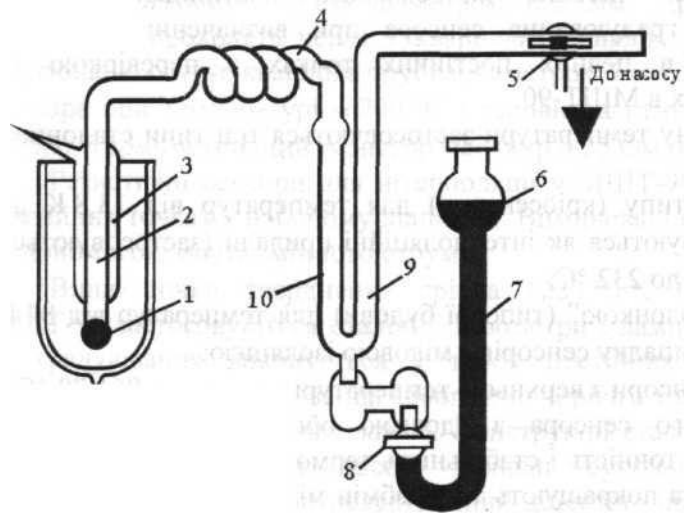
**Рис.2.9. Піч з коміркою - абсолютно чорне тіло для отримання точки тверднення золота (срібла, міді)**

Комірка і тигель виготовлені з графіту найвищої чистоти. Досягнута випромінювальна здатність комірки становить 0,99999. Тигель поміщається в натрієвому тепловоді, який забезпечує рівномірну температуру його стінок. Графітові блоки та кільця в печі запобігають доступу кисню до тигля. У печі застосовується теплоізоляція з кварцової вати і екрану зі сплаву інконель. Корпус печі охолоджується водою. Під час роботи через піч пропускають невелику кількість чистого аргону чи азоту (коло 0,1 літра за хвилину) для захисту тигля від окислення. Для контролю температури застосовується термоелемент. За допомогою градуйованого пірометра проводиться реєстрація випромінювання розплавленого металу. Отримання постійної температури відповідає точці тверднення відповідного матеріалу (Ag, Au, Cu).

*Конденсаційний термометр.* Відтворення температур кипіння кисню, водню та гелію здійснюється за допомогою конденсаційного термометра. При цьому визначення температури зводиться до вимірювання тиску насиченої пари газу і обчислення за знайденим тиском температури за допомогою емпіричного рівняння, що виражає залежність від температури тиску насичених парів даного газу. Температурний коефіцієнт тиску насиченої пари досить великий, внаслідок чого конденсаційні термометри характеризуються високою чутливістю.

					ЗБР.171.051.011 ПЗ	Арк.
Змн.	Арк.	№ докум.	Підпис	Дата		36

На рис.2.10 наведена принципова схема конденсаційного кисневого термометра [23]. Скляна посудина ємністю приблизно  $0,5 \text{ см}^3$ , заповнена при кімнатній температурі чистим киснем, з'єднана з ртутним манометром скляною трубкою, зігнутою у вигляді спіралі. Кран дозволяє переганяти ртуть з манометра в балон для встановлення рівня ртуті в манометрі на певній висоті. Клапан дозволяє з'єднати коліно манометра або з моностабом для створення тиску, або з помпою для створення вакууму.



**Рис.2.10. Схема конденсаційного кисневого термометра: 1 - скляний посуд; 2 - пряма частина скляної трубки; 3 — вакуумна сорочка; 4 - трубка, зігнута у вигляді спіралі 5 - клапан; 6 - балон; 7 - капіляр; 8 - кран; 9, 10-манометр**

При вимірюванні температури деякої рідини (теплоносія), наливої, наприклад, у посудину Дьюара, посудину занурюють у цю рідину, і в ній починає конденсуватись рідкий кисень. Об'єм над його поверхнею буде заповнений насиченою паром кисню. Оскільки трубка і манометр перебувають при кімнатній температурі, то температура газоподібного кисню у всьому замкнутому просторі не буде однаковою. Тому тиск пари в системі набуває значення, що відповідає низькій температурі. Конденсація кисню триває доти, доки тиск парів у всьому замкнутому просторі не набуде значення, що відповідає температурі ванни в посудині Дьюара як найнижчій.

Тиск насиченої пари вимірюється за різницею висот стовпів ртуті в колінах манометра, що відраховується за допомогою катетометра. Похибка результатів вимірювання температури рідкого кисню за допомогою конденсаційного термометра становить приблизно  $0,001 \text{ К}$ .

										Арк.
										37
Змн.	Арк.	№ докум.	Підпис	Дата						

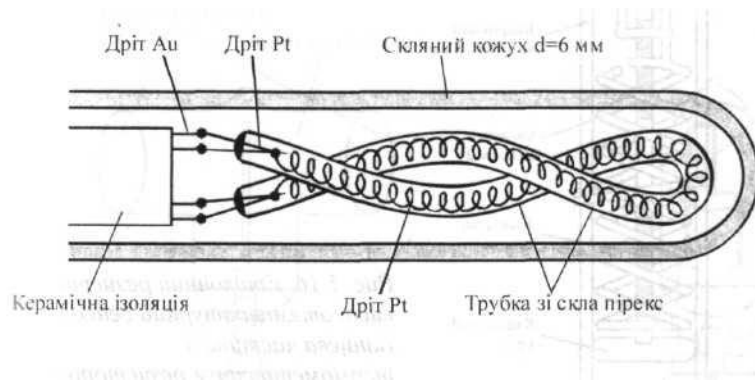
Еталонні резистивні датчики знайшли застосування для інтерполяції в діапазоні від 13,8 К до 1234,93 К (961,78 °С) [1...10]. Згідно з вимогами МТШ-90 вони повинні виконуватися з платини дуже високої чистоти, дріт повинен мати діаметр 0,05-0,5 мм і закріплюватися так, щоб унеможливити появу механічних напружень. Найкращим опором при температурі 0 °С є 2 Ом, а для датчиків, що використовуються для верхнього діапазону температури, величина опору при 0 °С приймається 0,2-2,5 Ом. Датчик повинен мати герметичну оболонку і бути наповнений сухим газом, який містить невелику кількість кисню. Датчики, призначені для застосування в нижньому діапазоні температури (від ~ 13 К), повинні заповнюватися гелієм. Датчик має бути підданим відпалу. Рекомендована температура відпалу є вищою від найвищої температури роботи датчика, але не нижчою за 450 °С (крім кріодатчика). Правильність вибору конструкції та режимів відпалу, а також чистота застосованого платинового дроту, підтверджується у процесі градування датчика при визначенні величини зменшеного опору  $W(T_{90})$  в певних постійних точках з перевіркою їх відповідності до умов, поданих в МШТ-90.

В залежності від діапазону температури застосовуються три типи еталонних датчиків:

- Датчики капсульного типу (кріосенсори) для температур від 13,8 К до 273,16 К (0,01 °С) використовуються як інтерполяційні прилади, застосовуються також до 156 °С і, як виняток, до 232 °С;
- Датчики з "довгою оболонкою" (типової будови) для температур від 84 К до  $\approx 600$  °С чи до  $\gg 500$  °С у випадку датчиків з міковою ізоляцією;
- високотемпературні датчики з верхньою температурною межею 961,78°С. Конструкція резистивного датчика з "довгою оболонкою" має багато модифікацій, які покращують точність і стабільність термометричного резистора, зменшують розміри датчика та покращують теплообмін між обмоткою резистора та оболонкою датчика, а також між оболонкою і середовищем.

					ЗБР.171.051.011 ПЗ	Арк.
						38
Змн.	Арк.	№ докум.	Підпис	Дата		

На рис.2.11 наведено одну з модифікацій конструкції датчика. Платиновий дріт у вигляді спіралі діаметром  $\approx 1$  мм поміщається у двох тонкостінних скляних трубках, які точно припасовуються до спіралей, переплетених між собою і зєднаних одним кінцем [23]. До обох кінців спіралі припаяні по два коротких платинових дроти, нерухомо закріплені у трубці шляхом розплавлення їх кінців так, що дріт термометричного резистора не зазнає жодних механічних напружень під час експлуатації датчика. До платинових дротів прикріплюється золотий дріт дуже малого опору, який слугує внутрішнім провідником датчика. Вони поміщаються у керамічну ізоляцію. Вся ця конструкція розташовується у щільно замкненій скляній оболонці, висушеній при температурі близько  $400\text{ }^{\circ}\text{C}$ . Термометричний резистор має опір приблизно  $25\text{ }\Omega$  при температурі  $0\text{ }^{\circ}\text{C}$ .



**Рис.2.11. Еталонний резистивний датчик «з довгою оболонкою»  
(кінцева частина з термометричним резистором)**

Один з високотемпературних резистивних датчиків зображено на рис.2.12 [22]. Обмотка термометричного резистора виконана у вигляді спіралі, до якої приварені по два дроти платини того самого діаметра, подовжені дротами платини довжиною  $75$  см діаметром  $0,35$  мм. Дроти ізолювані кварцовими трубками і проходять через  $9$  кварцових каналів, розміщених вздовж датчика. Оболонкою слугує кварцова трубка діаметром  $7$  мм, щільно закрита після відпалу датчика при температурі  $\approx 700\text{ }^{\circ}\text{C}$  і заповнена газом складу:  $90\%$  аргону,  $10\%$  кисню. Термометричний резистор має опір  $0,25\text{ }\Omega$  (при температурі  $0\text{ }^{\circ}\text{C}$ ).

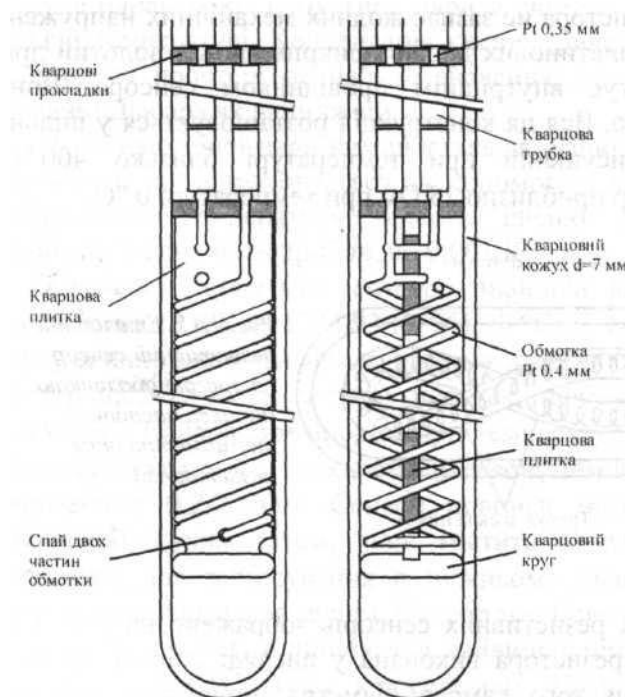
Резистивні датчики для інтерполяції у МШТ-90 градууються у визначених

					ЗБР.171.051.011 ПЗ	Арк.
						39
Змн.	Арк.	№ докум.	Підпис	Дата		

постійних точках у робочому діапазоні. Вимірювання опору датчиків проводиться за допомогою моста змінного струму.

Вище точки тверднення срібла 1234,93 К (961,78 °С) для відтворення МШТ-90 застосовуються еталонні пірометри і лампи з вольфрамовою спіраллю, їх градування виконується у трьох постійних точках (Ag, Au, Cu), які відтворюють випромінювання абсолютно чорного тіла.

*Еталонні пірометри і лампи.* Конструкції еталонних пірометрів і методи їх градування останнім часом зазнали суттєвих змін. Фотоелектричний електропірометр, як і фотоелектричний детектор, принцип дії якого подібний до ока людини, був замінений вузькосмуговим фотоелектричним пірометром з детектором фотопомножувача чи кремнієвим детектором, що застосовується частіше. Це пов'язано з стрімким розвитком технології фотодетекторів, а особливо кремнієвих детекторів, які на сьогоднішній день характеризуються високою чутливістю, стабільністю і лінійністю.



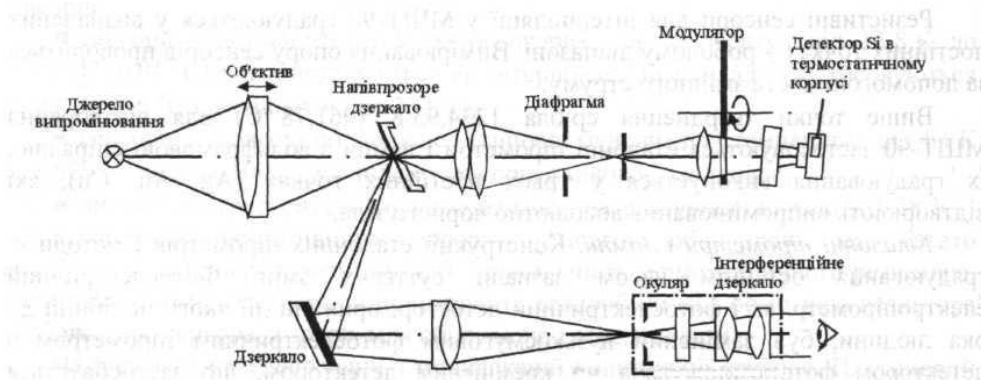
**Рис.2.12. Еталонний резистивний високотемпературний сенсор (кінцева частина з термометричним резистором)**

Оптична схема еталонного фотоелектричного пірометра наведена на рис.2.13. Цей пірометр і подібні до нього конструкції мають точність, кращу за 0,1 К в діапазоні 800-1400 К і  $\approx 1$ К на рівні 2000 К. Кремнієвий детектор

										Арк.
										40
Змн.	Арк.	№ докум.	Підпис	Дата	ЗБР.171.051.011 ПЗ					



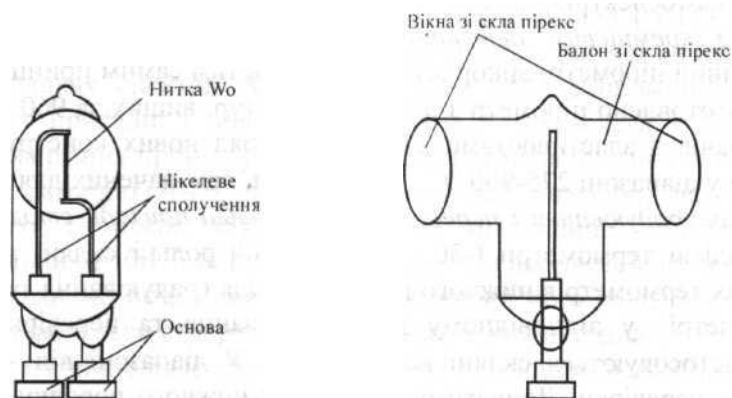
пірометра поміщений у корпусі з рівномірним утепленням, стабільність дорівнює 0,1 К протягом місяця і кілька десятих градуса Кельвіна протягом року.



**Рис.2.13. Еталонний фотоелектричний пірометр (оптична схема)**

Крім пірометрів, градуйованих залежно від температури, застосовуються також пірометри, які працюють як прилади порівняння (компаратори) теплових потоків.

Еталонні лампи з вольфрамовою стрічкою використовуються для інтерполяції в діапазоні 1200-2500 К. Для вакуумних ламп верхня межа робочої температури становить  $\approx 1800$  К, вище цієї температури застосовуються газонаповнені лампи (рис.2.14) [20]. Довжина стрічки підбирається так, щоб вплив зміни температури середовища на температуру стрічки був якнайменшим.



**Рис.2.14. Схематичне зображення газонаповнених ламп**

На стрічці лампи є визначене місце, в якому слід проводити вимірювання, при цьому кут, під яким пірометр повинен бути напрямлений на стрічку, визначається двома точками: одна на вікні, нанесена на скло лампи, а друга - на

стрічку; ці точки при правильному розміщенні пірометра повинні перекриватись. На рис.2.14 зображена конструкція лампи, вікна якої розміщуються під кутом  $5^\circ$  відносно площини, перпендикулярної до її осі, що запобігає відбиванню випромінювання, яке могло б спотворити вимірювання. Пропускаючи струм через стрічку лампи, можна отримати будь-яке значення люмінесцентної температури з діапазону робочих температур. Залежність люмінесцентної температури лампи від сили струму називається термометричною характеристикою лампи.

					ЗБР.171.051.011 ПЗ	Арк.
Змн.	Арк.	№ докум.	Підпис	Дата		42

### 3. КРЕМНІЄВІ МІКРОСЕНСОРИ ТЕМПЕРАТУРИ НА ОСНОВІ *p-n* ПЕРЕХОДУ

#### 3.1. Результати експериментальних досліджень кремнієвих мікросенсорів температури

Зі згаданих вище вимірювальних перетворювачів найкращу сумісність за електричними і технологічними параметрами із сучасних пристроїв інтегральної мікроелектроніки мають напівпровідникові терморезистивні датчики температури. Їхня чутливість у десятки разів вище, ніж у тонкоплівкових металевих і термоелектронних датчиків, а середній діапазон вимірюваних температур і дешевизна роблять їх найбільш затребуваними в інтегрованих з АЦП різних пристроях і вимірювальних системах [2...10]. Однак і вони не позбавлені недоліків. До вже згаданої - нелінійної вихідної характеристики, яка вимагає використання спеціальних схмотехнічних й апаратних засобів, - варто додати залежність термосигналу датчика від геометричних розмірів терморезистора. Оскільки спадання напруги на цьому датчику є мірою вимірюваної температури, то при інших рівних параметрах більший вихідний сигнал буде спостерігатися в датчику з більш високим опором, тобто, що має більшу довжину терморезистивного шару. Якщо ж опір мікроелектронного терморезистивного датчика малий, то струм, що проходить через нього, повинен бути якомога більше. При цьому теплова потужність, що розсіюється на терморезисторі, зростає пропорційно квадрату струму, викликаючи саморозігрів датчика й спотворюючи достовірність вимірів.

Зазначені недоліки прагнуть перебороти в струмових термодатчиках на *p-n* переходах, де струмовий вимірювальний перетворювач інтегрують в одній підкладці з попереднім підсилювачем.

Технологічно таке рішення нескладно реалізувати, але забезпечення сталості визначальних параметрів попереднього підсилювача стає самостійним схмотехнічним і технологічним завданням, якість рішення якого прямо

					ЗБР.171.051.011 ПЗ	Арк.
Змн.	Арк.	№ докум.	Підпис	Дата		43

пропорційна складності підсилювача, що, безумовно, відбивається на вартості пристрою.

Інший шлях - вибір в якості міри зовнішнього впливу на чутливу напівпровідникову структуру зміни контактної різниці потенціалів на потенційному бар'єрі типу  $p-n$  переходу. У цьому випадку термочутливість датчика не буде залежати від розмірів  $p-n$  переходу. Так, наприклад, спадання напруги на прямозміщеному  $p-n$  переході, так само як і фото-ЕРС холостого ходу, визначаються концентраціями носіїв заряду в напівпровіднику, шириною забороненої зони, іншими фізичними й технологічними постійними матеріалу, які не залежать від розмірів  $p-n$  переходу. Крім того, електричний сигнал таких датчиків представлений у лінійній формі, що спрощує його наступну обробку, полегшує калібрування, підвищує точність вимірів.

Типова вихідна температурна залежність фото-ЕРС холостого ходу кремнієвого  $p-n$  переходу і температурна залежність напруги на  $p-n$  переході при прямому зсуві добре описуються емпіричною лінійною функцією виду

$$V_{pn}(T) = V_{pn}^0 - a(T - T^0) \quad (3.1)$$

де  $V_{pn}^0$  - напруга (фото-ЕРС) на  $p-n$  переході при температурі  $T^0$ ;

$a$  - температурний коефіцієнт.

Значення температурного коефіцієнта  $a$  дорівнюють 1,8 ... 2,4 мВ/°С і залежать від щільності струму, що протікає через  $p-n$  перехід при прямому зміщенні, або від потужності падаючого на  $p-n$  перехід випромінювання (або освітленості) у режимі холостого ходу.

На рис.3.1 представлена звичайна для фотовольтичного режиму температурна залежність фото-ЕРС холостого ходу кремнієвого  $p-n$  переходу при різних освітленостях ( $E = 20 \dots 200$  лк), а на рис.3.2 - температурна залежність спадання напруги на прямозміщеному кремнієвому  $p-n$  переході при різних величинах прямого струму ( $I_{np} = 10 \dots 100$  мкА). Параметри  $p-n$  переходу, концентрація акцепторної домішки в  $p$  області становить порядку  $10^{15}$  см<sup>-3</sup>, а

					ЗБР.171.051.011 ПЗ	Арк.
Змн.	Арк.	№ докум.	Підпис	Дата		44

донорної у  $n$  області  $10^{19}$  см<sup>-3</sup>. Похибка визначення температурного коефіцієнту  $a$  в межах  $\pm(0,9 \dots 1,7) \cdot 10^{-2}$  мВ/°С.

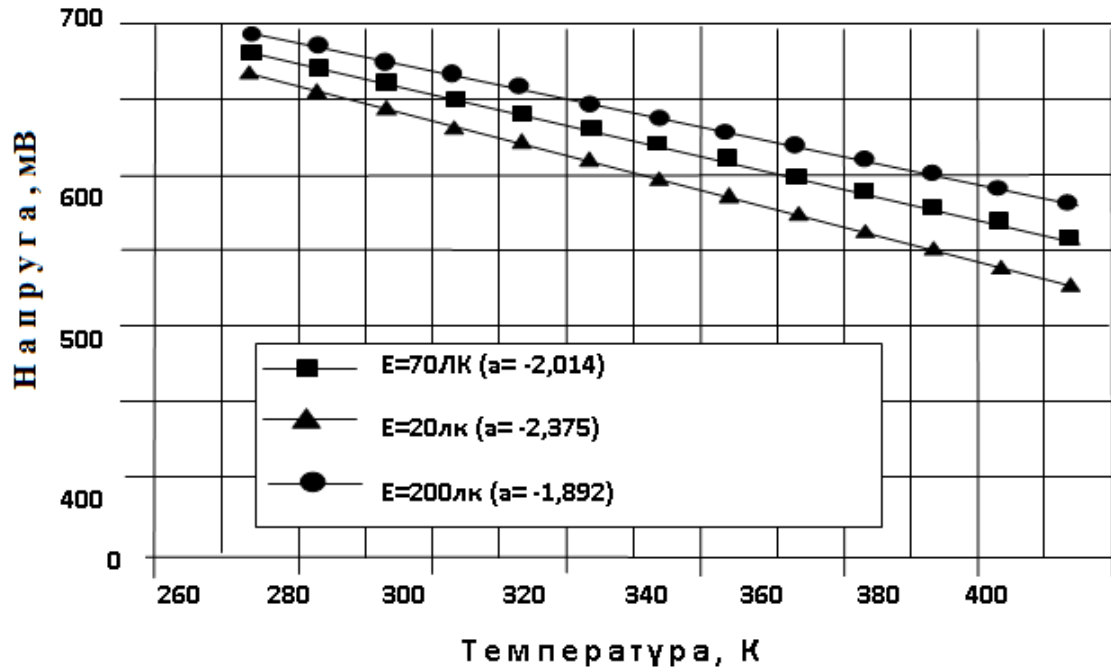


Рис.3.1 Температурна залежність фото-ЕРС холостого ходу  $p$ - $n$  переходу

Спадання напруги на  $p$ - $n$  переході в нерівноваженому стані можна використати в якості вхідного сигналу для подальшого перетворення пристроєм, інтегрованим у тій же підкладці, що й датчик температури. Наприклад, спадання напруги на прямозміщеному  $p$ - $n$  переході база-емітер біполярного транзистора використовується в класичній схемі, відомої як «комірка Брокау», що служить основою для створення інтегральних мікроелектронних пристроїв виміру температури

Інше схемне рішення, реалізоване в інтегральному вимірювальному перетворювачі температури, використовує температурну залежність фото-ЕРС холостого ходу фотобатареї, що складається з декількох послідовно з'єднаних  $p$ - $n$  переходів, ввімкнених у ланцюг затвора МОН-транзистора [23]. Оскільки вхідний опір затвор-виток МОН-транзистора дуже великий (порядку  $10^{11}$  Ом), то фотобатарея працює практично в режимі холостого ходу. При освітленні поверхні фотобатареї виникає фото-ЕРС  $U_{\phi}$ , яка дорівнює сумі фото-ЕРС  $p$ - $n$  переходів, величина якої визначається освітленістю й кількістю  $p$ - $n$

переходів  $N$ . Принципова електрична схема включення інтегрального перетворювача представлена на рис.3.3 Випромінювач  $I$  служить для створення фото-ЕРС на фотобатарей, а резистор  $R_{зм}$  для вибору початкової напруги зсуву  $U_{зм}$  робочої точки МОН-транзистора. Мірою вимірюваної температури є напруга стік-виток МОН-транзистора  $U_{вих}(T)$ .

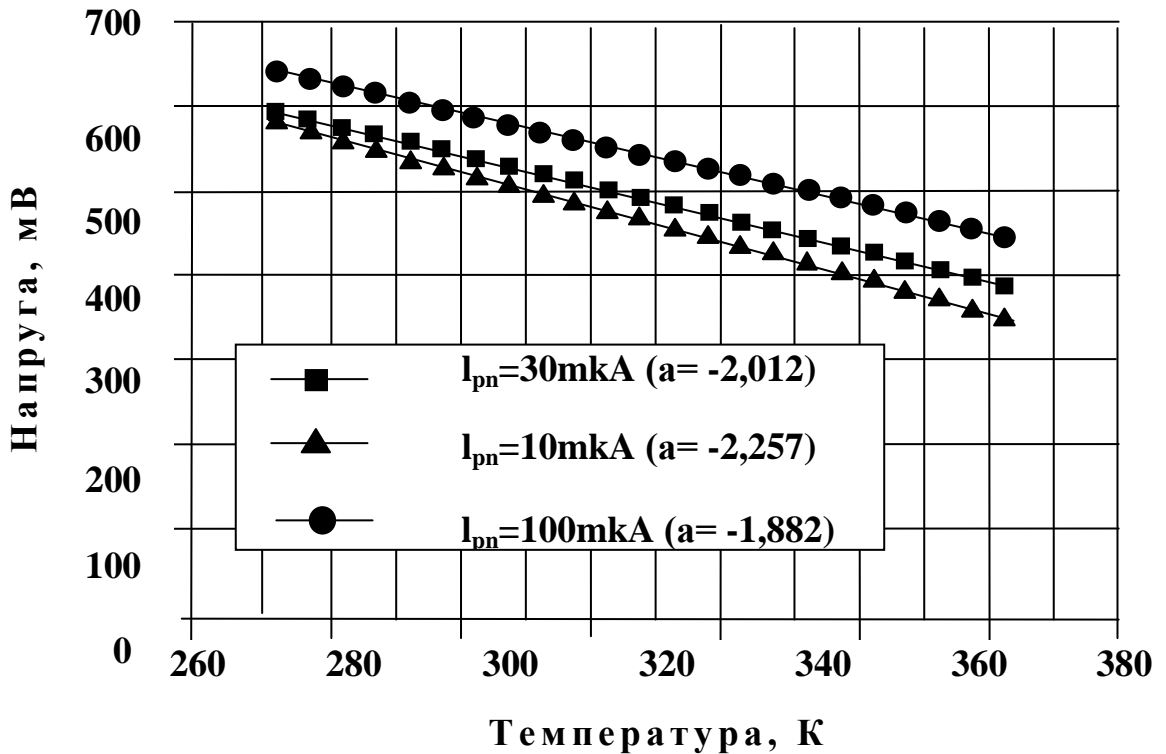


Рис.3.2 Температурна залежність прямої напруги на  $p-n$  переході

Залежність фото-ЕРС  $U_{\phi}$  від температури на затворі МОН-транзистора найбільш сильно впливає на вихідну характеристику. Температурна залежність питомої крутості МОН-транзистора й граничної напруги (практично лінійна залежність з коефіцієнтом  $-(2,5...3)\text{мВ}/^{\circ}\text{C}$ ) впливають на вихідну характеристику перетворювача температури в діапазоні температур  $(-50 \dots +150 \text{ }^{\circ}\text{C})$  значно слабше. На рис. 3.4 зображена вихідна температурна залежність вимірювального перетворювача, що реалізований по стандартній мікроелектронній КЗДІ-технології («кремній з діелектричною ізоляцією») з інтеграцією в одній підкладці фотобатарей з 12  $p-n$  переходів і МОН-транзистора. Розміри підкладки, у якій сформований перетворювач температури,  $0,35 \times 0,85 \times 2,35 \text{ мм}^3$ .

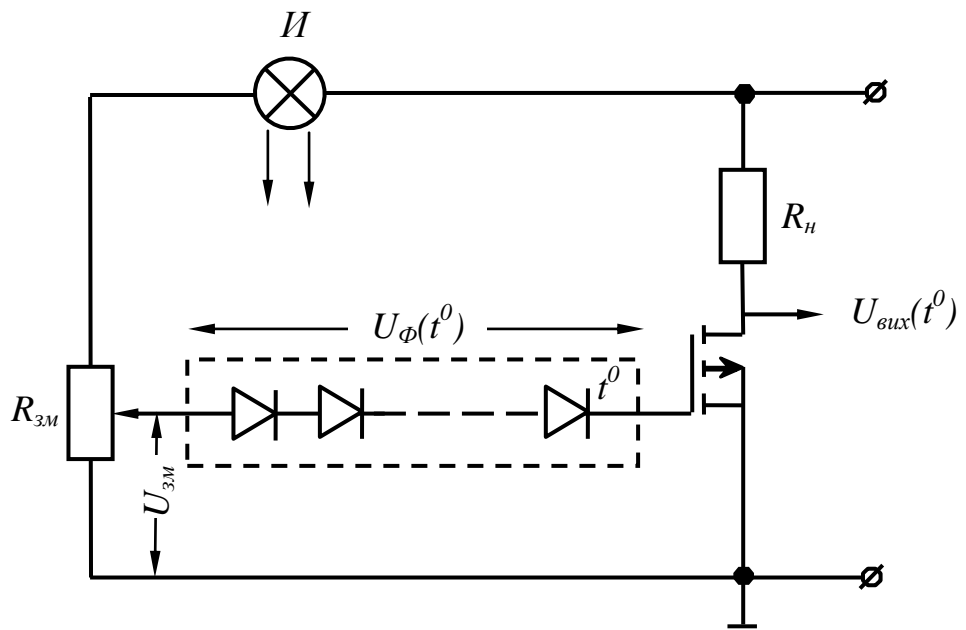


Рис.3.3. Схема електрична принципова включення інтегрального перетворювача

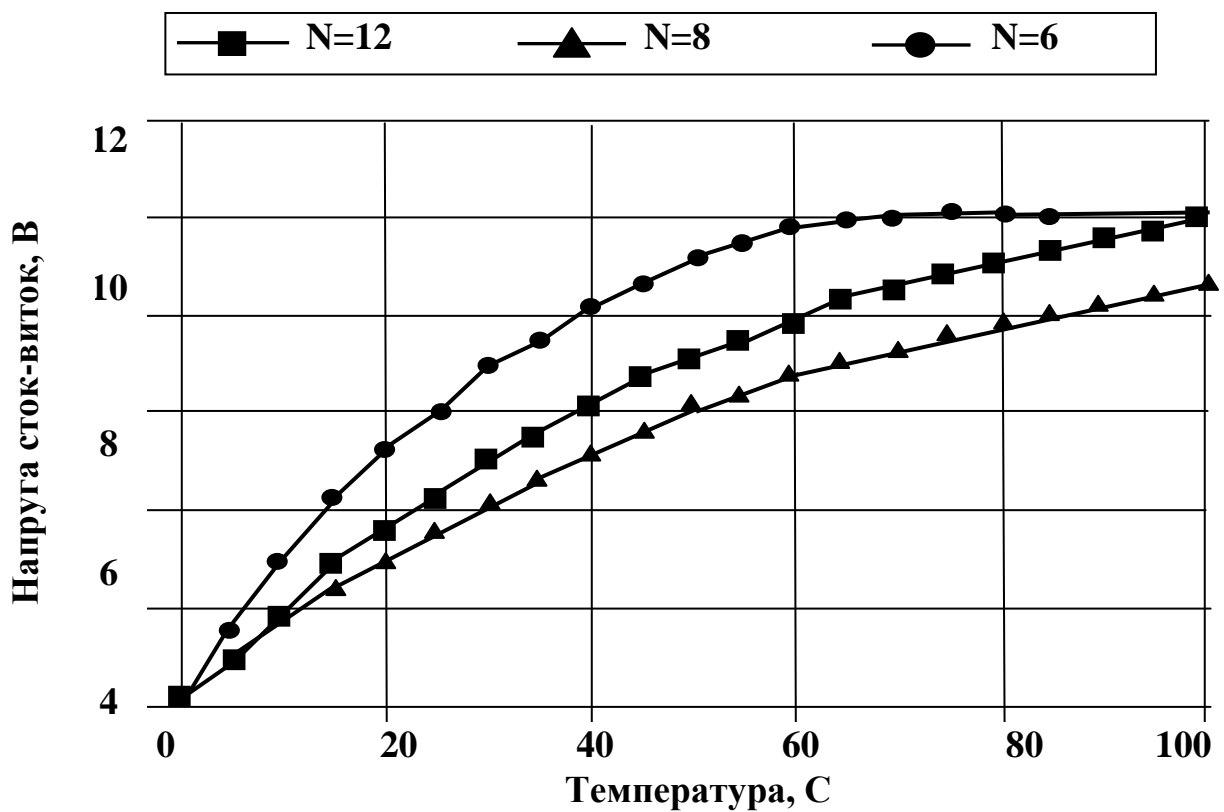


Рис.3.4 Вихідні характеристики вимірювального перетворювача температури

Змн.	Арк.	№ докум.	Підпис	Дата

Області монокристалічного кремнію марки КЭФ 20 (100) розташовані в окремих, ізольованих шаром двоокису кремнію, областях. У них шляхом проведення звичайних технологічних операцій формують *p-n* переходи й МОН-транзистор. Число послідовно вмикаємих у фотобатарей *p-n* переходів можна змінювати від 1 до 12, чим досягається варіювання коефіцієнту температурної чутливості фото-ЕРС холостого ходу. *P*-канальний МОН-транзистор з алюмінієвим затвором має питому крутість  $0,6 \text{ мА/В}^2$ , гранична напруга становить  $U_{\text{гран}}=3,5 \text{ В}$ . Фото-ЕРС на одному *p-n* переході при освітленості 200 люкс дорівнює 0,646 В, на фотобатарей з  $N = 6$  *p-n* переходів дорівнює 3,9 В, з  $N = 8$  – 5,1 В, а з  $N = 12$  – 7,7В. Температурний коефіцієнт фотобатарей при  $N = 12$  становить  $a = 22,7 \text{ мВ/}^\circ\text{С}$ . Крутість вихідної характеристики вимірювального перетворювача температури нелінійна й залежить від вимірюваного діапазону, середня температурна чутливість становить  $0,1 \text{ В/}^\circ\text{С}$ .

### 3.2. Аналіз експериментальних досліджень

Формальне порівняння представлених на рис. 3.1 й 3.2 залежностей дозволяє зробити припущення, що ці характеристики ілюструють той самий процес зміни нерівноважного стану в *p-n* переході від температури, що настає внаслідок прикладеного електричного поля або під дією фотогенерації носіїв заряду. У першому випадку причиною виникнення надлишкової концентрації на границі ОПЗ є інжекція носіїв заряду з *p* и *n* областей через потенційний бар'єр, а в другому – генерація під дією опромінення. В обох випадках через появу нерівноважних носіїв заряду порушуються рівновага граничної концентрації носіїв заряду  $n_{n0}$ ,  $p_{p0}$ , що призводить до зміни рівноважної контактної різниці потенціалів (КРП)  $V_{\text{крп}}^0$ . Розглянемо термочутливість кремнієвої біполярної структури у фотовольтаїчному режимі й режимі прямого зміщення *p-n* переходу як залежність нерівноважної контактної різниці потенціалу *p-n* переходу від температури. Прийнемо декілька звичайних для такого розгляду обмежень:

					ЗБР.171.051.011 ПЗ	Арк.
						48
Змн.	Арк.	№ докум.	Підпис	Дата		



- концентрація надлишкових носіїв заряду в напівпровіднику така, що  $\Delta n_p, \Delta p_n \ll n_{n0}, p_{p0}$  (малий рівень інжекції);
- напівпровідник неvirоджений;
- температурний діапазон розглянутих процесів 150 ... 500 К, внаслідок чого вплив температури на концентрації основних носіїв заряду незначний.

**Фотовольтаїчний режим.** Нехай  $p$ - $n$  перехід освітлюється паралельно границі ОПЗ. Зовнішні омичні контакти перебувають на відстані  $l$  від ОПЗ, товщина якої значно менше  $l$ . З ОПЗ зв'язаний початок відліку по осі координат  $X$ .

Під дією квантів світла в  $n$  и  $p$  областях напівпровідника генеруються нерівноважні електрони й дірки, які збільшують концентрацію неосновних носіїв заряду на границях ОПЗ до значень  $p_n = p_{n0} + \Delta p_n$ ,  $n_p = n_{p0} + \Delta n_p$ , тоді КРП  $V_{КРП} = (kT/q) \ln(p_{p0}/p_n)$ , а її зменшення проявляє себе як фото-ЕРС  $V_f$ :

$$\begin{aligned} V_f &= V_{КРП}^0 - V_{КРП} = \frac{kT}{q} \ln \frac{p_{p0}}{p_{n0}} - \ln \frac{p_{p0}}{p_n} = \\ &= \frac{kT}{q} \ln \frac{n_{n0}}{n_{p0}} - kT \ln \frac{n_{n0}}{n_p} = kT \ln \left( 1 + \frac{\Delta p_n}{n_{p0}} \right) \end{aligned} \quad (3.2)$$

У формулі (3.2) враховано, що  $\Delta n_p, \Delta p_n \ll n_{n0}, p_{p0}$ .

Рівняння безперервності для стаціонарного стану має вигляд:

$$D_p \frac{\partial^2 \Delta p_n(x)}{\partial x^2} + g_p = 0; \quad D_n \frac{\partial^2 \Delta n_p(x)}{\partial x^2} + g_n = 0 \quad (3.3)$$

Вважаємо, що градієнт електричного поля поза межами ОПЗ дорівнює нулю, а швидкість рекомбінації носіїв заряду значно менша швидкості генерації. Тоді, враховуючи граничні умови  $\Delta p_n(l_1)=0$ ,  $\Delta n_p(l_2)=0$  і відсутність струму в ланцюзі  $p$ - $n$  переходу в режимі холостого ходу, а також те, що для реальних конструкцій фотоперетворювачів  $e^{l/L} \gg 1$ , надлишкові концентрації носіїв заряду на границі ОПЗ  $\Delta p_n(0)=\tau_p \cdot g_p$ ;  $\Delta n_p(0)=\tau_n \cdot g_n$ ;  $\tau$  – час життя носіїв заряду, а  $L$  - дифузійна довжина.

					ЗБР.171.051.011 ПЗ	Арк.
						49
Змн.	Арк.	№ докум.	Підпис	Дата		

Таким чином, фото-ЕРС:

$$\begin{aligned}
 V_f &= \frac{kT}{q} \ln \left( 1 + \frac{\tau_p g_p}{p_{n0}} \right) = \frac{kT}{q} \ln \left( 1 + \frac{\tau_n g_n}{n_{p0}} \right) = \\
 &= \frac{kT}{q} \ln \left( 1 + \frac{\tau_p n_{p0} g_p}{n_i^2} \right) = \frac{kT}{q} \ln \left( 1 + \frac{\tau_n p_{n0} g_n}{n_i^2} \right).
 \end{aligned}
 \tag{3.4}$$

Прийнявши, що швидкість генерації електронів і дірок  $g_n = g_p = g$ , одержимо, що  $\tau_n \cdot p_{n0} = \tau_p \cdot n_{p0} = \tau_0$ ,  $\tau_0$  – деяка константа.

Отриманий результат співпадає з експериментальними даними, підтверджуючими, що час життя нерівноважних носіїв заряду в напівпровіднику обернено пропорційний рівню легування, якщо інших рекомбінаційних центрів, крім домішкових станів, у напівпровіднику не створено[22]. Для кремнію середнє значення константи  $\tau_0$ , яка визначається експериментально, становить близько  $10^{11}$  с/см<sup>3</sup> [20].

Якщо  $e^{l/L}$  дорівнює одиниці, то розв'язок рівнянь безперервності буде мати вигляд:

$$\Delta p_n(0) = \tau_p \cdot g_p \frac{(e^{l/L_p} - 1)^2}{e^{l/L_p} + 1};
 \tag{3.5}$$

$$\Delta n_p(0) = \tau_n \cdot g_n \frac{(e^{l/L_n} - 1)^2}{e^{l/L_n} + 1}.
 \tag{3.6}$$

Позначивши  $e^{l/L_n} = \alpha$ ,  $e^{l/L_p} = \beta$ , можна записати

$$\tau_p \cdot g_{p0} \frac{(\alpha - 1)}{\alpha + 1} = \tau_n \cdot g_{n0} \frac{(\beta - 1)}{\beta + 1}
 \tag{3.7}$$

Отже, фото-ЕРС холостого ходу при малих рівнях інжекції носіїв заряду у невідродженому напівпровіднику може бути представлена залежністю якщо зробити заміну:

$$\tau_n \frac{(\alpha - 1)}{\alpha + 1} = \tau_n'; \quad \tau_p \frac{(\beta - 1)}{\beta + 1} = \tau_p'
 \tag{3.8}$$

**Прямий зсув  $p$ - $n$  переходу.** Під дією прикладеного електричного поля нерівноважні електрони й дірки переборюють потенційний бар'єр в ОПЗ. Оскільки електричне поле за межами ОПЗ вважаємо рівним нулю, то є тільки дифузійна й рекомбінаційна складова струму носіїв заряду, інжектуємих через  $p$ - $n$  перехід. На границях ОПЗ змінюється концентрація неосновних носіїв заряду, відбувається зниження КРП, яке можна спостерігати як спадання напруги на прямозміщеному  $p$ - $n$  переході аналогічно (3.2). Для визначення додаткових концентрацій  $\Delta n_p$ ,  $\Delta p_n$  розв'яжемо рівняння безперервності, взявши до уваги, що в умовах прямого зміщення  $p$ - $n$  переходу варто враховувати рекомбінаційні процеси в ОПЗ і поблизу її границь[16]:

$$D_p \frac{\partial^2 \Delta p_n}{\partial x^2} = r_p ; D_n \frac{\partial^2 \Delta n_p}{\partial x^2} = r_n \quad (3.9)$$

де  $r_n = \frac{n_p - n_{po}}{\tau_n} = \frac{\Delta n_p}{\tau_n}$  ;  $r_p = \frac{n_n - n_{no}}{\tau_p} = \frac{\Delta p_n}{\tau_p}$  - швидкості рекомбінації неосновних носіїв заряду при малих рівнях інжекції.

Загальний розв'язок рівнянь безперервності (3.9), врахування граничних умов  $\Delta p_n(l_1) = 0$  і  $\Delta n_p(l_2) = 0$  та співвідношень:

$$j_p(x) = qD_p \frac{\partial^2 \Delta p_n}{\partial x^2} ; j_n(x) = qD_n \frac{\partial^2 \Delta n_p}{\partial x^2}, \quad (3.10)$$

де  $D = \sqrt{\tau \cdot L}$ , дозволяє записати:

$$\Delta n_p(x) = \Delta n_p(0) e^{-x/L_n} = \frac{j_n(x) \tau_n}{qL_n} ; \quad (3.11)$$

$$\Delta p_n(x) = \Delta p_n(0) e^{-x/L_p} = \frac{j_p(x) \tau_p}{qL_p}. \quad (3.12)$$

Падіння напруги на прямозміщеному  $p$ - $n$  переході аналогічно (3.2):

					ЗБР.171.051.011 ПЗ	Арк.
						51
Змн.	Арк.	№ докум.	Підпис	Дата		

$$\begin{aligned}
 V_{pn} &= V_{kpn}^0 - V_{kpn} = \frac{kT}{q} \ln \left( 1 + \frac{\Delta p_n}{p_{no}} \right) = \frac{kT}{q} \ln \left( 1 + \frac{\Delta n_p}{n_{po}} \right) = \\
 &= \frac{kT}{q} \ln \left( 1 + \frac{j_p(x) \tau_p n_0}{q L_p n^2} \right) = \frac{kT}{q} \ln \left( 1 + \frac{j_n(x) \tau_n p_0}{q L_n n^2} \right)
 \end{aligned} \tag{3.13}$$

Вираз (3.13) ідентичний (3.4),

$$\text{якщо позначити } g_p = \frac{j_p(x)}{q L_p}; \quad g_n = \frac{j_n(x)}{q L_n}.$$

Отриманий результат не суперечить дифузійній моделі тонкого (германієвого)  $p$ - $n$  переходу:

$$J = J_S \left( e^{\frac{qV}{kT}} - 1 \right),$$

де  $J_S = \frac{q D_p p_{no}}{L_p} + \frac{q D_n n_{po}}{L_n}$  - густина дифузійного струму носіїв заряду.

Для кремнієвого  $p$ - $n$  переходу дифузійний струм доповнюють струмами рекомбінації електронів  $J_{rec}^n$  і дірок  $J_{rec}^p$  в ОПЗ:

$$J_S = \frac{q D_p p_{no}}{L_p} + \frac{q D_n n_{po}}{L_n} + J_{rec}; \quad J_{rec} = J_{rec}^n + J_{rec}^p = \int_0^{d_p} q r_n dx + \int_{-d_n}^0 q r_p dx,$$

де  $r_n = \frac{\Delta p_n}{\tau_p}$ ;  $r_p = \frac{\Delta n_p}{\tau_n}$  - швидкість рекомбінації електронів і дірок

відповідно,  $d_p$ ,  $d_n$  - глибини ОПЗ у  $p$  и  $n$  областях напівпровідника відповідно.

Після інтегрування одержимо

$$J_{rec} = J_{rec}^n + J_{rec}^p = \frac{\Delta n_p}{\tau_n} d_n + \frac{\Delta p_n}{\tau_p} d_p$$

У несиметрично легованому  $p$ - $n$  переході однієї зі складових (електронною або дірковою) звичайно зневажають. Нехай, наприклад,  $n_{no} \ll p_{po}$  тоді

						ЗБР.171.051.011 ПЗ	Арк.
Змн.	Арк.	№ докум.	Підпис	Дата			52

$$J_S = \frac{qD_p p_{no}}{L_p} + \frac{q\Delta p d_n}{\tau_p} = \frac{q}{\tau_p} (p_{n_0} L_p + \Delta p d_n) \quad (3.14)$$

При прямому зміщенні при напругах  $V > 10kT/q$  кремнієвий  $p-n$  перехід вважають тонким, тому другим доданком в (3.14) можна знехтувати. Це припущення підтверджується прямою галуззю ВАХ реальних діодних кремнієвих структур, у яких при напругах прямого зсуву  $V > 10kT/q$  переважним механізмом переносу струму є дифузія неосновних носіїв

заряду [19]. У цьому випадку  $J_S = \frac{qD_p p_{no}}{L_p} = \frac{qp_{n_0} L_p}{\tau_p}$ . і падіння напруги  $V_{pn}$  на прямозміщеному  $p-n$  переході

$$\begin{aligned} V_{pn} &= \frac{kT}{q} \ln \left( 1 + \frac{\tau_p J}{qp_{n_0} L_p} \right) = \frac{kT}{q} \ln \left( 1 + \frac{\tau_p J n_{no}}{qn_i^2 L_p} \right) = \\ &= \frac{kT}{q} \ln \left( 1 + \frac{\tau_0 g}{n_i^2} \right) = \frac{kT}{q} \ln \left( 1 + \frac{G}{n_i^2} \right), \end{aligned} \quad (3.15)$$

де  $g = \frac{J}{qL_p}$ , а  $G = \tau_0 g$

Таким чином, температурні залежності кремнієвого датчика на основі  $p-n$  переходу в нерівноважному стані описуються рівнянням виду:

$$V_{pn} = \frac{kT}{q} \ln \left( 1 + \frac{G}{n_i^2} \right), \quad (3.16)$$

де  $G$  – функція генерації нерівноважних носіїв заряду в напівпровіднику, залежна від часу життя нерівноважних носіїв заряду, конструктивних і технологічних параметрів датчика.

Визначимо напруги на  $p-n$  переході від температури в явному виді. Як відомо, залежність власної концентрації носіїв заряду  $n_i$  і ширини забороненої зони  $E_g$  від температури  $T$  мають вигляд:

$$n_i(T) = \sqrt{N_C N_V} e^{\frac{E_g}{2kT}} = MT^{\frac{3}{2}} e^{\frac{-E_g}{2kT}}, \quad (3.17)$$

					ЗБР.171.051.011 ПЗ	Арк.
Змн.	Арк.	№ докум.	Підпис	Дата		53

де  $E_g(T) = 1.17 - 4.73 \cdot 10^{-4} \cdot T^2 / (636 + T)$  - ширина забороненої зони напівпровідника;  $k$  - постійна Больцмана;  $M = 7,54 \cdot 10^{15} \text{ см}^{-3} \text{ К}^{-3/2}$  - константа. Тоді напруга на  $p-n$  переході в нерівноважному стані як функція температури визначається відповідно до формули:

$$V_{pn} = \frac{kT}{q} \ln \left( 1 + \frac{G}{n_i^2} \right) = \frac{1}{q} \left( 1.17 - \frac{4.73 \cdot 10^{-4} T^2}{636 + T} - kT \ln \frac{M^2 T^3}{G} \right). \quad (3.18)$$

При її виводі враховано, що  $G$  значно слабкіше в порівнянні з  $n_i^2$  залежить від температури й що  $G \gg n_i^2$ .

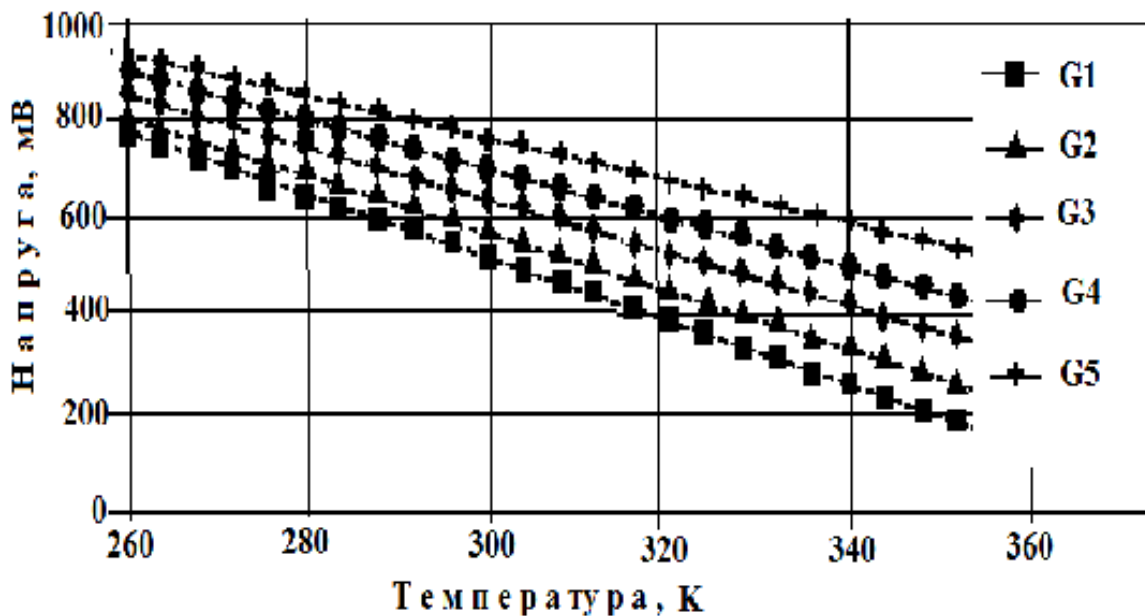


Рис.3.5. Вихідні теоретичні характеристики кремнієвого датчика

На рис.3.5 представлена вихідні характеристики кремнієвого датчика температури на  $p-n$  переході при різних значеннях функції генерації  $G$ , розрахованих по формулі (3.18).

Порівняння експериментальних (рис. 3.1 й 3.2) і теоретичних (рис.3.5) значень вихідних напруг кремнієвих датчиків температури на основі  $p-n$  переходу показує, що формула (3.18) адекватно описує залежність  $V_{pn}(T)$ . Екстраполяція формули (3.18) лінійною залежністю виду  $V_{pn}(T) = V - aT$  у

діапазоні температур 200К ... 480К не перевищує абсолютну похибку  $\pm 3,83$  мВ.

Результати апроксимації  $V_{pn}$  зведені в таблицю 3.1.

**Таблиця 3.1**

**Результати апроксимації  $V_{pn}$**

G	V, мВ	a, мВ/см
$10^{29} \text{см}^{-6}$	1287,8	2,58
$10^{30} \text{см}^{-6}$	1287,8	2,3813
$10^{31} \text{см}^{-6}$	1287,8	2,1826
$10^{32} \text{см}^{-6}$	1287,8	1,9838
$10^{33} \text{см}^{-6}$	1287,8	1,7851

Параметр  $G$  в отриманій моделі варто розглядати як узагальнюючий кількісні оцінки об'єктивно існуючих процесів, пов'язаних з рекомбінацією (генерацією) носіїв заряду в приповерхневих шарах напівпровідника, що розсіюються на неоднорідностях у напівпровідниковій структурі, а також явищами на омичних контактах. Оскільки врахування всіх факторів у цих процесах з їхніми складними взаємозв'язками значно ускладнить температурну модель, при розрахунках реальних вихідних характеристик датчиків температури на основі  $p-n$  переходу, значення  $G$  доцільно визначати з експерименту.

**3.3. Технологічна реалізація мікроелектронних сенсорів**

Виготовлення інтегральних мікроелектронних сенсорів температури можливо з використанням стандартних технологічних рішень. Одним з них є КЗДІ-технологія (кремній з діелектричною ізоляцією). Відповідно до цієї технології в полікремнієвій підкладці формують структуру з ізольованими тонким шаром двоокису кремнію областями монокремнія. У цих областях створюють елементи мікросхеми, які за допомогою металізації об'єднують

у функціонально закінченій пристрій [26]. Наявність незалежної комутації окремих елементів мікросхеми розширює варіанти його використання як вимірювального перетворювача різних неелектричних величин, а мінімальні розміри датчика обмежуються практично лише розподільною здатністю і якістю виконання технологічного процесу.

КЗДІ-технологія забезпечує умови для створення фотобатареї послідовно з'єднаних *p-n* переходів, тому що виключає появу «паразитних» зустрічно включених *p-n* переходів. Саме на цих переходах при опроміненні виникає фото-ЕРС зворотного знака, що знижує сумарну фото-ЕРС фотобатареї, якщо *p-n* переходи виготовляти за інтегральною технологією з роздільною дифузією. У темновому режимі фотобатарея використовується як послідовне з'єднання *p-n* переходів. Темновий і світловий режими *p-n* переходів у даній структурі не слід протиставляти, а розглядати як вдало доповнючі один одного, що розширюють галузі використання й функціональні можливості пристрою.

Малі габарити й маса кожного окремого модуля структури обумовлюють його малу теплову інерційність при збереженні температурної чутливості. Конструкція кремнієвого датчика температури, принцип дії якого базується на залежності падіння напруги на *p-n* переході, у герметичному керамічному корпусі має повний термічний опір 360 К/Вт й інерційність  $10^{-1}$ с –  $10^{-3}$ с в залежності від умов теплообміну.

					ЗБР.171.051.011 ПЗ	Арк.
Змн.	Арк.	№ докум.	Підпис	Дата		56



## ВИСНОВКИ

1. Огляд схемо-технічних принципів побудови вимірювальних перетворювачів температури показав, що найкращу сумісність за електричними і технологічними параметрами із сучасних пристроїв інтегральної мікроелектроніки мають напівпровідникові терморезистивні датчики температури. Їхня чутливість у десятки разів вище, ніж у тонкоплівкових металевих і термоелектронних датчиків, а середній діапазон вимірюваних температур і дешевизна роблять їх найбільш затребуваними в інтегрованих з АЦП різних пристроях і вимірювальних системах. Однак і вони не позбавлені недоліків. Крім нелінійної вихідної характеристики, яка вимагає використання спеціальних схемотехнічних й апаратних засобів, варто додати значну залежність термосигналу датчика від геометричних розмірів терморезистора. Оскільки спадання напруги на цьому датчику є мірою вимірюваної температури, то при інших рівних параметрах більший вихідний сигнал буде спостерігатися в датчику з більш високим опором, тобто, що має більшу довжину терморезистивного шару. Якщо ж опір мікроелектронного терморезистивного датчика малий, то струм, що проходить через нього, повинен бути якомога більше. При цьому теплова потужність, що розсіюється на терморезисторі, зростає пропорційно квадрату струму, викликаючи саморозігрів датчика й спотворюючи достовірність вимірів.

Зазначені недоліки прагнуть перебороти в струмових термодатчиках на *p-n* переходах, де струмовий вимірювальний перетворювач інтегрують в одній підкладці з попереднім підсилювачем. Технологічно таке рішення нескладно реалізувати, але забезпечення сталості визначальних параметрів попереднього підсилювача стає самостійним схемотехнічним і технологічним завданням, якість рішення якого прямо пропорційна складності підсилювача, що, безумовно, відбивається на вартості пристрою.

Інший шлях - вибір в якості міри зовнішнього впливу на чутливу напівпровідникову структуру зміни контактної різниці потенціалів на потенційному бар'єрі типу *p-n* переходу. У цьому випадку термочутливість

					ЗБР.171.051.011 ПЗ	Арк.
Змн.	Арк.	№ докум.	Підпис	Дата		57

датчика не буде залежати від розмірів  $p-n$  переходу. Так, наприклад, спадання напруги на прямозмщеному  $p-n$  переході, так само як і фото-ЕРС холостого ходу, визначаються концентраціями носіїв заряду в напівпровіднику, шириною забороненої зони, іншими фізичними й технологічними постійними матеріалу, які не залежать від розмірів  $p-n$  переходу. Крім того, електричний сигнал таких датчиків представлений у лінійній формі, що спрощує його наступну обробку, полегшує калібрування, підвищує точність вимірів. Значення температурного коефіцієнта таких датчиків дорівнюють  $1,8 \dots 2,4 \text{ мВ}/^\circ\text{C}$  і залежать від щільності струму, що протікає через  $p-n$  перехід при прямому зміщенні, або від потужності падаючого на  $p-n$  перехід випромінювання (або освітленості) у режимі холостого ходу.

2. Були проведені в діапазоні  $270 \dots 400 \text{ К}$  експериментальні дослідження фото-ЕРС холостого ходу кремнієвого  $p-n$  переходу при різних освітленостях ( $E = 20 \dots 200 \text{ лк}$ ), а також залежність падіння напруги на прямозмщеному кремнієвому  $p-n$  переходу при величинах прямого струму  $I_{np} = 10 \dots 100 \text{ мкА}$ . Параметри  $p-n$  переходу: концентрація акцепторної домішки в  $p$  області становила порядку  $10^{15} \text{ см}^{-3}$ , а донорної у  $n$  області  $10^{19} \text{ см}^{-3}$ . Температурний коефіцієнт дорівнював  $1,7 \text{ мВ}/^\circ\text{C}$ , похибка визначення температурного коефіцієнту в межах  $\pm(0,9 \dots 1,7) \cdot 10^{-2} \text{ мВ}/^\circ\text{C}$ .

3. Були проведені також дослідження інтегрального вимірювального перетворювача температури, в якому використовується температурна залежність фото-ЕРС холостого ходу фотобатарей, що складається з декількох послідовно з'єднаних  $p-n$  переходів, ввімкнених у ланцюг затвора МОН-транзистора. Оскільки вхідний опір затвор-виток МОН-транзистора дуже великий (порядку  $10^{11} \text{ Ом}$ ), то фотобатарея працює практично в режимі холостого ходу. При освітленні поверхні фотобатарей виникає фото-ЕРС  $U_\phi$ , яка дорівнює сумі фото-ЕРС  $p-n$  переходів, величина якої визначається освітленістю й кількістю  $p-n$  переходів  $N$ . Мірою вимірюваної температури є напруга стік-виток МОН-транзистора  $U_{\text{стк-виток}}(T)$ .

					ЗБР.171.051.011 ПЗ	Арк.
						58
Змн.	Арк.	№ докум.	Підпис	Дата		

Залежність фото-ЕРС  $U_{\phi}$  від температури на затворі МОН-транзистора найбільш сильно впливає на вихідну характеристику. Температурна залежність питомої крутості МОН-транзистора й граничної напруги (практично лінійна залежність з коефіцієнтом  $-(2,5...3)$  мВ/°С) впливають на вихідну характеристику перетворювача температури в діапазоні температур (-50 ...+150 °С) значно слабше.

3. Експериментально досліджений в діапазоні температур 0...100° С перетворювач по стандартній мікроелектронній КЗДІ-технології («кремній з діелектричною ізоляцією») з інтеграцією в одній підкладці фотобатареї з 12  $p-n$  переходів і МОН- транзистора. Розміри підкладки, у якій сформований перетворювач температури, 0,35 x 0,85 x 2,35 мм<sup>3</sup>. Области монокристалічного кремнію марки КЭФ 20 (100) розташовані в окремих, ізольованих шаром двоокису кремнію, областях. У них шляхом проведення звичайних технологічних операцій формують  $p-n$  переходи й МОН-транзистор. Число послідовно ввімкнутих у фотобатарею  $p-n$  переходів можна змінювати від 1 до 12, чим досягається варіювання коефіцієнту температурної чутливості фото-ЕРС холостого ходу.  $P$ -канальний МОН-транзистор з алюмінієвим затвором має питому крутість 0,6 мА/В<sup>2</sup>, гранична напруга становить  $U_{\text{гран}}=3,5$  В. Фото-ЕРС на одному  $p-n$  переході при освітленості 200 люкс дорівнює 0,646 В, на фотобатареї з  $N = 6$   $p-n$  переходів дорівнює 3,9 В, з  $N = 8$  – 5,1 В, а з  $N = 12$  – 7,7В. Температурний коефіцієнт фотобатареї при  $N = 12$  становить 22,7мВ/°С. Крутість вихідної характеристики вимірювального перетворювача температури нелінійна й залежить від вимірюваного діапазону, середня температурна чутливість становить 0,1 В/°С.

					ЗБР.171.051.011 ПЗ	Арк.
Змн.	Арк.	№ докум.	Підпис	Дата		59

## СПИСОК ВИКОРИСТАНОЇ НАУКОВО-ТЕХНІЧНОЇ ЛІТЕРАТУРИ

1. Федотов Я.А. Основи фізики напівпровідникових приладів. М.: Сов.радіо, 1969.
2. Виглеб Г. Датчики. М.: Мир, 1989.
3. Федотов Я.А. Основи фізики напівпровідникових приладів. М.: Сов.радіо, 1969.
4. Гордов А.Н., Жагулло О.М., Іванова А.Г. Основи температурних вимірів. М.: Энергоатомвидат, 1992.
5. Шефтель И. Т. Термоопір. Характеристики, конструкції та області застосування. М., Держ. Вид. фіз.-матем. літ. 1958.
6. Шефтель И.Т. Терморезистори. Параметри, характеристики та області застосування. М.: Наука, 1973.
7. Орлова М.П. Низькотемпературна термометрія. М.: Вид.стандартів, 1975.
8. Зарубин Л.И., Немиш Ю.И. Напівпровідникова криогенна термометрія. Огляд у кн. Напівпровідникова техніка й мікроелектроніка. Київ: Наукова думка, 1974, вип.16.
9. Вайнберг В.В., Воробкало Ф.М., Зарубин Л.И. Напівпровідниковий матеріал для термометрів опору на діапазон (14...300)К. Напівпровідникова техніка й мікроелектроніка, Київ, 1979, вип.30.
10. Зі С. Фізика напівпровідникових приладів. Кн.1, М.: Мир, 1984.
11. Вепшек Я. Вимірювання низьких температур електричними методами. М.: Енергія, 1980.
12. Соколова А.А., Смірнов Н.И., Ларіонов И.Б. Високочутливі датчики температури із кремнію, легованого золотом. Із кн. Удосконалювання засобів і методики виміру температури при стендових випробуваннях виробів. Тези галузевого семінару. Загорськ, 1978.
13. Суханова Н.Н., Суханов В.И., Юровській А.Я. Напівпровідникові термоперетворювачі з розширеним діапазоном робочих температур. Датчики й системи, №7, 8, 1999.
14. Кривонос А.И. Напівпровідникові датчики температури. М.: Енергія, 1974.

					ЗБР.171.051.011 ПЗ	Арк.
Змн.	Арк.	№ докум.	Підпис	Дата		60

15. Удалов Н.П. Напівпровідникові датчики. М.-Л.: Енергія, 1965.
16. Веркин Б.И., Григорьев В. Н. Методи отримання та вимірювання низьких та наднизьких температур. Довідник. АН УССР, Фіз.-техн. ін-т низ. температур. - К.: Наукова думка, 1987.
17. Вікулін І.М. Напівпровідникові датчики. М.: Рад. радіо, 1975.
18. Крамарухін Ю.Е. Прилади для вимірювання температури. М.: Машинобудування, 1990.
19. Дербо І.Ф. Напівпровідникові термоопори та фотоопори. Тамбовське книжне видавництво, 1967.
20. Пасинков В.В., Чіркін Л.К. Напівпровідникові прилади. Посібник для вузів. М.: Вища школа, 2003.
21. Готра О.З. Мікроелектронні елементи та пристрої для термометрії. -Львів: Ліга-Прес, 2001. -487 с.
22. Температурные измерения: Справочник / Под ред. О.А. Геращенко. - Киев: Наукова думка. 1989.-704 с.
23. Елементи теорії мікроелектронних сенсорів / Буджак Я., Готра З., Готра О. та інш.; За ред. З.Ю. Готри - Львів: Ліга-Прес, 2001. - 636 с.
24. Готра О.З. Терморезистивні вимірювальні пристрої // Вимірювальна техніка та метрологія. 2000, вип.56,с. 46-51.
25. Григораш Т.С., Зацев Ю.В., Привезенцев В.В. Полупроводниковый функциональный терморезистор и его характеристики // Приборы и системы управления, 1989, № 1, с. 18-19.
26. Сусол П.И., Набитович И.Д., Лах В.И., Борис Я.В. Физико-технологические проблем изготовления тонкопленочных термопреобразователей сопротивления в микросхемном исполнении // Измерительная техника, 1990, №1, с. 39-40.

					ЗБР.171.051.011 ПЗ	Арк.
						61
Змн.	Арк.	№ докум.	Підпис	Дата		

Форм.	Зона	Поз.	Позначення	Найменування	Кіл.	Прим.									
				<b><u>Документація</u></b>											
A3			ЗБР.171.051.011.01 СК	Складальне креслення											
				<b><u>Складальні одиниці</u></b>											
A4		3	ЗБР.171.051.011.01- 01 СК	Термочутливий елемент	1										
A4		4	ЗБР.171.051.011.01- 02 СК	Корпус	1										
				<b><u>Деталі</u></b>											
A4		5	ЗБР.171.051.011.01-01	Перехідник	1										
				<b><u>Матеріали</u></b>											
		1		Провід МГТФ ТУ 16.505.185-71											
				D=0,7 мм , L= 20 мм	2										
		2		Герметик УГ-2 ТУ 805-68	2	20 г									
				ЗБР.171.051.011.01											
<i>Змн.</i>	<i>Арк.</i>	<i>№ докум.</i>	<i>Підпис</i>	<i>Дата</i>											
<i>Разроб.</i>		Яцкін В.В.			<b>Термоперетворювач ТНП-300</b>  <b>Складальне креслення</b>	<table border="1"> <tr> <td><i>Літ.</i></td> <td><i>Аркуш</i></td> <td><i>Аркушів</i></td> </tr> <tr> <td></td> <td>62</td> <td></td> </tr> <tr> <td colspan="3">ФЕЛ, каф. ЕП та П гр. ДЕ-351</td> </tr> </table>	<i>Літ.</i>	<i>Аркуш</i>	<i>Аркушів</i>		62		ФЕЛ, каф. ЕП та П гр. ДЕ-351		
<i>Літ.</i>	<i>Аркуш</i>	<i>Аркушів</i>													
	62														
ФЕЛ, каф. ЕП та П гр. ДЕ-351															
<i>Перевір.</i>		Жовнір М.Ф.													
<i>Т.контр.</i>															
<i>Н.контр.</i>		Чадюк В.О.													
<i>Затвердив</i>		Писаренко Л.Д.													



Форм.	Зона	Поз.	Позначення	Найменування	Кіл.	Прим.
				<b><u>Документація</u></b>		
A3			ЗБР.171.051.011.03 СК	Складальне креслення		
				<b><u>Складальні одиниці</u></b>		
A4		1	ЗБР.171.051.011.03-01 СК	Термочутливий елемент	1	
				<b><u>Деталі</u></b>		
A4		3	ЗБР.171.051.011.03-01	Диск	2	
A4		6	ЗБР.171.051.011.03-02	Труба	1	
				<b><u>Матеріали</u></b>		
		5		Провід МГТФ ТУ 16.505.185-71		
				$D=0,7$ мм , $L=20$ мм	2	
		2,8		Герметик УГ-2 ТУ 805-68	2	20 г
		4		Дріт Зл.999,9 Г.722-75, $d=0,05$ мм	2	$L=10$ мм
		5		Провід МГТФ ТУ 16.505.185-71		
				$D=0,7$ мм , $L=20$ мм	2	

					<b>ЗБР.171.051.011.03</b>						
<i>Змн.</i>	<i>Арк.</i>	<i>№ докум.</i>	<i>Підпис</i>	<i>Дата</i>							
<i>Разроб.</i>		Яцкін В.В.			<b>Термоперетворювач ТНП-500</b>  Складальне креслення			<i>Літ.</i>	<i>Аркуш</i>	<i>Аркушів</i>	
<i>Перев.</i>		Жовнір М.Ф.								64	1
<i>Т.контр.</i>											
<i>Н.контр.</i>		Чадюк В.О.									
<i>Затвердив</i>		Писаренко									
							ФЕЛ, каф. ЕП та П гр. ДЕ-351				



