

**НАЦІОНАЛЬНИЙ ТЕХНІЧНИЙ УНІВЕРСИТЕТ УКРАЇНИ  
«КИЇВСЬКИЙ ПОЛІТЕХНІЧНИЙ ІНСТИТУТ  
імені ІГОРЯ СІКОРСЬКОГО»**

**Приладобудівний факультет**

**Кафедра автоматизації та систем неруйнівного контролю**

«На правах рукопису»  
УДК 681.5

До захисту допущено:

Завідувач кафедри

\_\_\_\_\_ Юрій КИРИЧУК

«\_\_» \_\_\_\_\_ 20\_\_ р.

**Магістерська дисертація**

**на здобуття ступеня магістра**

**за освітньо-професійною програмою «Комп'ютерно-інтегровані системи та технології в приладобудуванні»**

**зі спеціальності 151 «Автоматизація та комп'ютерно-інтегровані технології»**

**на тему: «Ультразвукова система автоматизованого контролю елементів трубопроводу»**

Виконав (-ла):

студент (-ка) II курсу, групи ПК-11мп

Бердичевський Дмитро Володимирович \_\_\_\_\_

Керівник:

Доцент, кандидат технічних наук

Богдан Галина Анатоліївна \_\_\_\_\_

Консультант з розробки стартап-проекту:

Завідувач кафедри економічної кібернетики,

Доктор економічних наук, професор

Бояринова Катерина Олександрівна \_\_\_\_\_

Рецензент:

Професор, доктор технічних наук

Защепкіна Наталія Миколаївна \_\_\_\_\_

Засвідчую, що у цій магістерській дисертації немає запозичень з праць інших авторів без відповідних посилань.

Студент (-ка) \_\_\_\_\_

Київ – 2022 року

**Національний технічний університет України  
«Київський політехнічний інститут імені Ігоря Сікорського»**

**Приладобудівний факультет**

**Кафедра автоматизації та систем неруйнівного контролю**

Рівень вищої освіти – другий (магістерський)

Спеціальність – 151 «Автоматизація та комп'ютерно-інтегровані технології»

Освітньо-професійна програма «Комп'ютерно-інтегровані системи та технології в приладобудуванні»

ЗАТВЕРДЖУЮ

Завідувач кафедри

\_\_\_\_\_ Юрій КИРИЧУК

«\_\_» \_\_\_\_\_ 20\_\_ р.

**ЗАВДАННЯ**

**на магістерську дисертацію студенту**

**Бердичевському Дмитру Володимировичу**

1. Тема дисертації «Ультразвукова система автоматизованого контролю елементів трубопроводу», науковий керівник дисертації Богдан Галина Анатоліївна, кандидат технічних наук, затверджені наказом по університету від «9» листопада 2022 р. №4110-с
2. Термін подання студентом дисертації: 17.12.2022
3. Об'єкт дослідження: процес ультразвукового контролю елементів трубопроводу дефекти металургійного походження у елементів трубопроводів.
4. Вихідні дані: метод визначення дефектів – розрахунок прийнятого сигналу, розрахунок приводу для переміщення системи.
5. Перелік завдань, які потрібно розробити: виконати літературний огляд за темою дослідження, провести аналіз існуючих систем контролю; розробити розрахункову частину системи та виконати її моделювання, обрати вид контролю та обґрунтувати вибір.
6. Орієнтовний перелік графічного (ілюстративного) матеріалу: результати моделювання роботи системи; оглядовий плакат розробленої системи; апаратна реалізація системи.

7. Орієнтовний перелік публікацій: публікація однієї статті в XVI науково-практичній конференції студентів, аспірантів та молодших вчених «Ефективність та автоматизація інженерних рішень у приладобудуванні».

8. Консультанти розділів дисертації\*

Розділ	Прізвище, ініціали та посада консультанта	Підпис, дата	
		завдання видав	завдання прийняв
Розробка стартап-проекту	Бояринова К. О., д.е.н., професор; завідувач кафедри економічної кібернетики КПІ ім. Ігоря Сікорського		

9. Дата видачі завдання 1 вересня 2022 року

Календарний план

№ з/п	Назва етапів виконання магістерської дисертації	Термін виконання етапів магістерської дисертації	Примітка
1	Провести аналіз та обґрунтувати шляхи вдосконалення існуючих методів та технічних засобів підвищення ефективності операцій промислових вимірювань та контролю елементів трубопроводу	20.10.2021	Виконано
2	Обґрунтувати шляхи покращення метрологічних характеристик вимірювань часу розповсюдження ультразвукових хвиль	15.12.2021	Виконано
3	Обґрунтувати вибір методу вимірювання часу проходження ультразвукових сигналів	17.04.2022	Виконано
4	Виконати комп'ютерне моделювання	20.09.2022	Виконано
5	Розробити ультразвукову систему діагностики елементів трубопроводу	26.10.2022	Виконано
6	Впровадити результати досліджень та розробок в практику використання для виробничих та навчальних задач	15.11.2022	Виконано
7	Розробка стартап-проекту	21.11.2022	Виконано
8	Формування висновків	5.12.2022	Виконано

Студент

Дмитро БЕРДИЧЕВСЬКИЙ

Науковий керівник

Галина БОГДАН

---

\* Якщо визначені консультанти. Консультантом не може бути зазначено наукового керівника магістерської дисертації.

## РЕФЕРАТ

Магістерська дисертація складається з 4 розділів, 97 сторінок, містить 36 ілюстрацій, 29 таблиць та було обрано та опрацьовано 26 джерел інформації.

Об'єктом дослідження є процес ультразвукового контролю елементів трубопроводу дефекти металургійного походження у елементів трубопроводів.

Предметом дослідження у роботі є хвильові процеси, що характеризують розсіювання обмежених у просторі пучків пружних хвиль у твердому ізотропному середовищі.

Метою роботи є підвищення ефективності операцій промислових вимірювань та контролю за рахунок покращення метрологічних характеристик вимірювань часу розповсюдження ультразвукових хвиль та отримання достовірних оцінок граничних значень (чутливості та виявлення) контактних методів ультразвукового контролю у твердих середовищах при виявленні протяжних дефектів елементів трубопроводу.

Завдання на дослідження:

1. Провести аналіз та обґрунтувати шляхи вдосконалення існуючих методів та технічних засобів підвищення ефективності операцій промислових вимірювань та контролю елементів трубопроводу.
2. Обґрунтувати шляхи покращення метрологічних характеристик вимірювань часу розповсюдження ультразвукових хвиль.
3. Обґрунтувати вибір методу вимірювання часу проходження ультразвукових сигналів.
4. Виконати комп'ютерне моделювання.
5. Розробити ультразвукову систему діагностики елементів трубопроводу.
6. Впровадити результати досліджень та розробок в практику використання для виробничих та навчальних задач.

## ABSTRACT

The master's thesis consists of 4 chapters, 97 pages, contains 36 illustrations, 29 tables, and 26 sources of information were selected and processed.

The object of research is the process of ultrasonic control of pipeline elements for defects of metallurgical origin in pipeline elements.

The subject of research in the work is wave processes characterizing the scattering of spatially limited beams of elastic waves in a solid isotropic medium.

The purpose of the work is to increase the efficiency of industrial measurement and control operations by improving the metrological characteristics of measurements of the propagation time of ultrasonic waves and obtaining reliable estimates of the limit values (sensitivity and detection) of contact methods of ultrasonic control in solid media when detecting long-term defects of pipeline elements.

Research tasks:

1. To conduct an analysis and substantiate ways of improving the existing methods and technical means of increasing the efficiency of operations of industrial measurements and control of pipeline elements.
2. To substantiate ways of improving the metrological characteristics of ultrasonic wave propagation time measurements.
3. To justify the choice of the method of measuring the time of passage of ultrasonic signals.
4. Perform computer simulation.
5. To develop an ultrasonic system for diagnosing pipeline elements.
6. To implement the results of research and development into the practice of use for production and educational tasks.

## ЗМІСТ

ВСТУП.....	8
АНАЛІТИЧНИЙ ОГЛЯД .....	9
1.1 Об'єкт контролю .....	9
1.2 Область застосування.....	17
1.3 Контрольовані показники якості .....	17
1.4 Методи випробувань труб.....	18
1.5 Класифікація пошкоджень і дефектів .....	19
1.6 Обґрунтування доцільності застосування методу ультразвукової дефектоскопії .....	21
1.7 ТЕОРЕТИЧНІ ОСНОВИ МЕТОДУ УЛЬТРАЗВУКОВОЇ ДЕФЕКТОСКОПІ .....	21
1.7.1 Об'ємні хвилі .....	21
1.7.2 Хвилі Релея .....	22
1.7.3 Підповерхневі головні хвилі .....	24
1.7.4 Хвилі в пластинах і стрижнях.....	24
1.7.5 Проходження і відображення УЗВ.....	25
1.7.6 Закон Снеліуса. Критичні кути.....	27
1.7.7 Ультразвукова дефектоскопія.....	29
1.8 МЕТОД УЛЬТРАЗВУКОВОЇ ДЕФЕКТОСКОПІ .....	30
1.9 УЛЬТРАЗВУКОВИЙ МЕТОД КОНТРОЛЮ .....	34
Висновок до розділу .....	37
2. РОЗРАХУНКОВА ЧАСТИНА.....	38
2.1 ОБґРУНТУВАННЯ ВИБОРУ СТРУКТУРНОЇ СХЕМИ.....	38
2.2 РОЗРАХУНОК АКУСТИЧНОЇ ЧАСТИНИ .....	41
2.3. РОЗРАХУНОК ВУЗЛІВ ЕЛЕКТРИЧНОЇ СХЕМИ .....	49
2.3.1 Розрахунок генератора зондуючих імпульсів .....	49
2.3.2 Розрахунок схеми захисту.....	52
2.3.3. Розрахунок операційного підсилювача .....	53
2.3.4. Розрахунок смугового фільтру .....	55
2.3.5. Схема часового регулювання чутливості .....	56
2.3.6. Розрахунок та вибір АЦП.....	57
2.3.7. Розрахунок та вибір пам'яті.....	59
2.3.8. Вибір мікроконтролера.....	61
2.3.9. Вибір дисплея .....	63
2.3.10. Вибір кнопок.....	64
Висновок до розділу .....	65
3. РОЗРОБКА КОНСТРУКЦІЇ .....	66
3.1 ОПИС СКАНЕРА .....	66
3.2. ПІДБІР ДВИГУНІВ ДЛЯ ОСЕЙ X ТА Y .....	67

3.3. ПІДБІР ГВИНТОВОЇ ПЕРЕДАЧІ ДЛЯ ОСЕЙ X ТА Y .....	68
Висновок до розділу .....	71
4. РОЗРОБКА СТАРТАП ПРОЕКТУ .....	72
4.1 Опис ідеї проекту .....	72
4.2. ТЕХНОЛОГІЧНИЙ АУДИТ ІДЕЇ ПРОЕКТУ .....	74
4.3. АНАЛІЗ РИНКОВИХ МОЖЛИВОСТЕЙ ЗАПУСКУ СТАРТАП ПРОЕКТУ .....	75
4.4. Розроблення ринкової стратегії проекту .....	83
4.5. Розроблення маркетингової програми стартап-проекту .....	85
Висновок до розділу .....	93
ВИСНОВОК .....	94
СПИСОК ВИКОРИСТАНИХ ДЖЕРЕЛ .....	95

## ВСТУП

Безшовні труби, виготовлені з легованої та вуглецевої сталі загального призначення, методом прокатки в гарячому стані, мають досить значну сферу застосування. Це пов'язано з такими їх властивостями, як пружна деформація та міцність. Крім того, відсутність швів в трубах дозволяє рівномірно розподіляти навантаження і робить їх незамінними та надійними. До переваг безшовних труб, насамперед, слід віднести як, привабливий зовнішній вигляд так і можливість виготовлення з різними по товщині стінками; стійкість до температур, герметичність і стійкість до тиску; переносимість впливу агресивних середовищ; надійність і безпека.

Параметри та розміри труб, області застосування, технічні вимоги, методи випробувань на території України регламентуються ДСТУ 8938:2019. [1].

З однієї з причин, те що готові труби мають високу міцність, вони використовуються в тих галузях, де до арматури з якої виготовлені труби висуваються дуже високі вимоги. Це і харчова та хімічна промисловість, вугільна, нафтовидобувна, авіаційна, важка промисловість, космічна та оборонна сфера; авто і тракторобудування, суднобудування, а також багато інших напрямів, де аварія на ділянці газу або нафтопроводу може призвести до дуже великих збитків, а також зашкодити життю та здоров'ю людей або стати причиною забруднення навколишнього середовища. Слід зазначити, що гарячим безшовним трубам властиві насамперед дефекти металургійного походження, що утворилися ще в заготовці з якою виготовляється труба. Крім того, можуть виникати і додаткові дефекти, пов'язані, наприклад, з недостатнім чи нерівномірним нагріванням під час прокатки або протяжки.

Тому, розроблення сучасних технічних засобів оцінювання ризику руйнування та залишкового ресурсу дефектних елементів трубопроводів, є актуальною проблемою для вітчизняної інженерної практики.

# АНАЛІТИЧНИЙ ОГЛЯД

## 1.1 Об'єкт контролю

В наш час дуже актуальним є контроль дефектів, а особливу роль це відіграє у промисловості зварювання, тому цей процес є невідкладний. Навіть при виготовленні різних ємностей, де потрібно зберегти герметизацію, виготовлення здійснюється при застосуванні зварювання. Яскравим прикладом таких виробів є – бочки, бензобаки, труби тощо. При виготовленні таких виробів є і переваги, а саме: зменшення вартості продукту, зменшення конструкції в цілому, економія металу та швидке виготовлення.

Зварювання - це процес з'єднання двох матеріалів разом шляхом подачі тепла через зовнішню (електричну дугу або нагрівачі) або внутрішнє утворення (тертя). Більшість думає, що зварювання застосовується лише до металів, але це не так. Зварювати можна не лише метали, а і – пластик. Згадані тут типи зварювання досить вичерпні, але стосуються лише металів.

### Дугове зварювання

Дугове зварювання — це процес з'єднання металевих частин за допомогою високого тепла від дуги, яка генерується та підтримується електричним струмом. Джерело живлення може бути змінним струмом («АС») або постійним струмом («DC»).

Це досить широко. Тож не дивно, що дугове зварювання включає такі популярні процеси зварювання, як стрижневе зварювання, зварювання MIG, TIG та зварювання флюсом. Усі вони використовують для зварювання електричну дугу.

Зверніть увагу, це більше, ніж просто зварювання. Деякі використовують дугове зварювання як сленг для позначення стрижневого зварювання. Хоча це форма дугового зварювання, вона не єдина.

### Переваги дугового зварювання:

- Хороша ударна міцність;
- Висока продуктивність (знижує вартість одиниці зварного шва);

- Міцні, безшовні зварні шви без повітряних зазорів;
- Простий у вивченні та використанні;
- Портативне обладнання, яке легко зберігати;
- Універсальний, працює на багатьох типах металу;
- Доступна ціна;
- Якісні, міцні зварні шви;
- Доступно (Не потрібна ліцензія чи спеціальна підготовка).

Недоліки дугового зварювання:

- Токсичні випари потребують вентиляції або респіраторів;
- Більше відходів, ніж з іншими процесами;
- Для досягнення високого рівня навичок потрібна практика;
- Вигорання на тонких матеріалах.[1]



Рис. 1. Дугове зварювання.

### Зварювання MIG (Металевим інертним газом)

Зварювання металу в інертному газі (MIG) є підтипом газового дугового зварювання (GMAW). У цьому процесі зварювання основні матеріали з'єднуються між собою за допомогою зварювального струму. Присадний метал постійно подається через зварювальний пістолет. Коли електрична дуга розплавляє електродний дріт, він потім сплавляється разом з основними металами у

зварювальній ванні. Одночасно захисний газ рухається вздовж зварювального пістолета, щоб захистити зварний шов від атмосферного забруднення.

Хоча зварювання MIG і TIG досить схожі в кількох аспектах, вони мають деякі ключові відмінності. MIG використовує розплавлений дротяний електрод, який сплавляється з основними металами у зварювальній ванні, тоді як TIG використовує неплавкий вольфрамовий електрод, а використання присадочного металу є необов'язковим і додається до зварювальної ванни окремо.

Оскільки з часом процес зварювання дротом урізноманітнився та вдосконалювався, для різних типів металів і зварювальних процедур були прийняті до уваги різні захисні гази. Зварювання металу в активному газі (MAG) стало ще одним варіантом поряд з MIG, оскільки воно створює можливості для отримання різних результатів зварювання та таких матеріалів, як вуглецева сталь.

Переваги зварювання MIG:

- Безперервна подача дроту забезпечує швидку та безперебійну процедуру зварювання;
- Пальник MIG легко справляється з горизонтальними, вертикальними або плоскими положеннями зварювання;
- Зварювання MIG є чистішим, ніж більшість зварювальних процесів, залишаючи мало шлаку та мінімальну кількість бризок порівняно зі зварюванням палицею. Якість і зовнішній вигляд, які пропонує зварювання інертним газом вольфраму (TIG), все ще не мають собі рівних;
- Зварювання MIG є одним із найпростіших методів зварювання;
- Підходить для широкого діапазону металів і сплавів;
- Машина дозволяє регулювати різноманітні параметри зварювання, такі як швидкість дроту та сила струму.

Недоліки зварювання MIG:

- Існують інші процеси зварювання, які забезпечують більший контроль над зварюванням (наприклад, TIG).

- Устаткування для зварювання MIG має відносно високу початкову вартість.
- MIG, як правило, непридатний для зварювання на відкритому повітрі, використання порошкового дроту тут є винятком.
- Портативність є проблемою, оскільки зварювальні апарати MIG важкі, враховуючи рулон дроту та резервуар із захисним газом.
- У соплі можуть утворюватися бризки від розплавленого залишку, коли зварювальний дріт подається в пальник.[2]

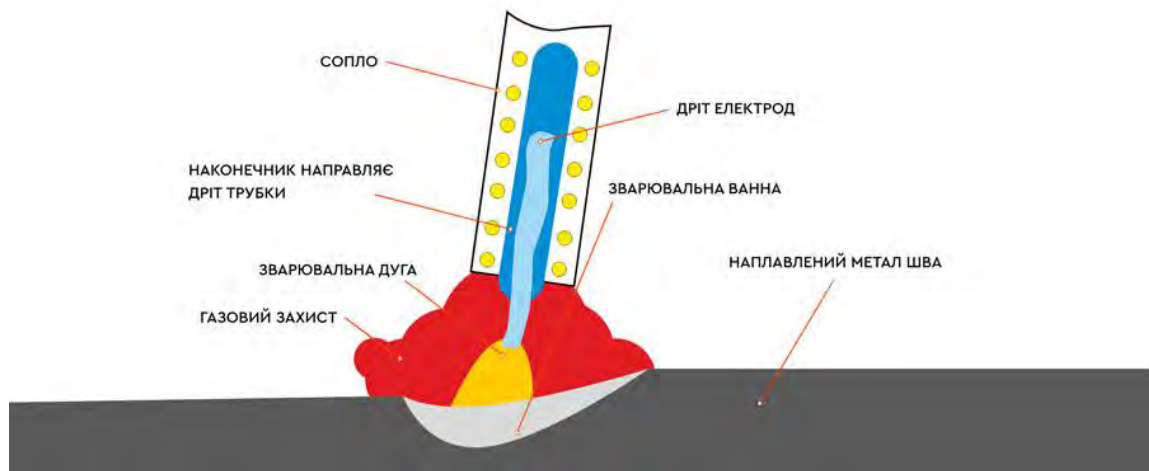


Рис. 2. MIG зварювання.

### Зварювання TIG (Інертним газовим зварюванням вольфраму)

Зварювання в інертному газі вольфраму, також відоме як газове дугове зварювання вольфрамом (GTAW), — це процес зварювання, який з'єднує шматки металу за допомогою зварювального струму. Інертний газ подається до зварювального пальника, який тече вздовж зварювальної дуги, щоб захистити метали від окислення та утворення невеликих круглих зазорів. Вольфрамовий електрод зібраний у зварювальному пальнику, який має вищу температуру плавлення, ніж більшість металів.

Зварювання TIG іноді плутають зі зварюванням MIG. Незважаючи на те, що вони схожі, є деякі ключові відмінності, на які слід звернути увагу.

Основна відмінність між процесами зварювання MIG і TIG полягає в тому, що при зварюванні TIG використовується неплавкий електрод і окремий присадковий матеріал (опція). У той час як MIG використовує безперервний, витратний дротяний електрод, який автоматично подається до зварювального пістолета.

Переваги зварювання TIG:

- Зварювання TIG можна виконувати на широкому спектрі різних металів і сплавів;
- Зварювальний апарат TIG має багато настроюваних функцій, які ідеально підходять для конкретних операцій;
- Застосовується для різної товщини металу та складного зварювання металу. Хоча для справді товстих металів краще використовувати MIG або зварювання палицею;
- Неплавкий електрод і стабільна дуга забезпечують кращий контроль і створюють високоякісні зварні шви TIG;
- У цьому процесі дугового зварювання газовим металом використовуються безпечні гази, завдяки чому він має менше дефектів зварювання;
- Зварювання TIG можна виконувати під незручними кутами. Прикладом може бути його застосування у зварювальних виступах, де зварювальний пальник має бути в унікальному положенні;
- Заготовку легко побачити, оскільки захисний газ безбарвний з мінімальним утворенням диму.

Недоліки зварювання TIG:

- Зварювання TIG вимагає від оператора великої кваліфікації;
- Час зварювання помітно довший порівняно з іншими методами зварювання;
- Використання неправильної полярності може легко забруднити зварний шов;

- Загальна міцність зварювального шва зменшується, якщо виявляється відсутність контролю над підведенням тепла. Це також негативно позначається на мікроструктурі металів;
- Без контрольованого середовища, переважно безвітряного середовища, може бути важко підтримувати постійний потік газу над зоною зварювання;
- У порівнянні з іншими методами зварювання обладнання та інертні газу дорожчі.[3]

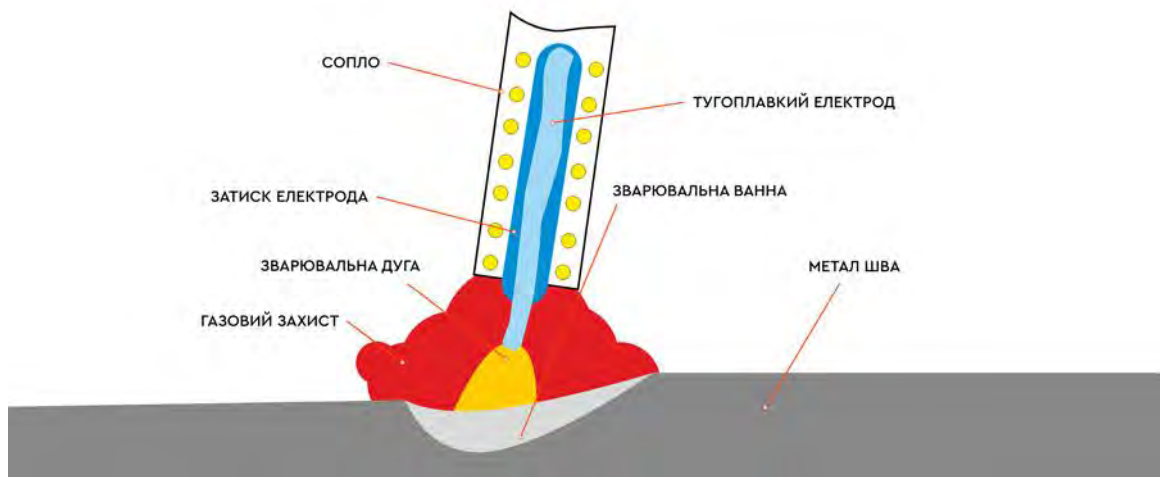


Рис. 3. ТІГ зварювання.

Дана галузь є дуже популярною, оскільки кожна техніка, яку ми використовуємо для створення складних та звичайних виробів, потребує певної форми зварювання.

В даному дипломі за об'єкт контролю ми беремо труби великого діаметру, які широко застосовуються для газових систем та опалювання, а також, для прокладки водопроводів.

Перерахуємо сфери, в яких використовуються труби великого діаметру:

- водовідведення і каналізація;
- суднобудування;
- теплоцентралі;

- мостобудування (опори);
- промисловість і важке машинобудування;
- бурові свердловини та ін.

В північній кліматичній зоні для будівництва магістральних нафто- і газопроводів використовуються труби великих діаметрів, також вони використовуються для транспортування нафтогазового продукту з підвищеним рівнем сірководню які використовують прибережні і польові трубопроводи.

Нижче на малюнку можемо спостерігати нафтогазові труби(Рис.4), які використовуються при будівництві нафто- і газопроводів та водопроводів, а труби малого діаметру – для будівництві та в системах опалення.



Рис. 4. Нафтогазова труба.

Труби великого діаметру найкраще підходять і застосовуються в наступних випадках:

- Викиди морських стічних вод;
- Підземні та наземні резервуари для зберігання;
- Іригаційні трубопроводи;
- Водопроводи;

- Морські встановили трубопроводи питної води;
- Труби стічних вод;
- Установки технологічного охолодження води для промислових заводів та електростанцій;
- Морські трубопроводи для збору стічних вод встановлені на морі;
- Труби для переробки шламу (наприклад, гірничодобувна промисловість);
- Трубопроводи для охолодження води та зливу для електростанцій;
- Бункери;
- Реконструкція підземних труб;
- Приймання морської води та розсол для установок для опріснення морської води.

Нижче на Рис.5 ми можемо бачити використання техніки та транспортування труб великих діаметрів.



Рис. 5. Використання техніки та транспортування труб великих діаметрів.

## **1.2 Область застосування**

Безшовні труби створені методом прокатки в гарячому стані дуже поширенні в різних сферах застосування. Це - вироби з вуглецевої і легованої сталі загального призначення. Ці сталі виготовляються по зовнішньому діаметру, довжині і товщині стінки. Регулюється цей процес по ГОСТ 8731-78. [4]

За рахунок того що міцність готових труб дуже висока, то вони використовуються в галузях, де потребуються високі вимоги і якість до трубопровідної арматури. Це і газова сфера і нафтова промисловість, а також багато інших напрямків, де аварія може призвести до дуже серйозних наслідків, так і принести великі збитки людству і зашкодити навколишню середовищу.

Додаймо, що сталеві безшовні труби застосовуються в котельних установка та у автомобілебудуванні в якості окремих деталей машин. Дані труби використовуються повсюду, де потрібна велика пропускна здатність і міцність. Крім того гарячедеформовані труби використовують, для заготовок при виготовленні балонів.

## **1.3 Контрольовані показники якості**

Сортамент всіх горячедеформованих безшовних труб повністю регламентується Держстандартом, а саме - ГОСТ 8732-78. [5] Важливий фактор, граничні відхилення в довжині труб не перевищували певної позначки. При умові якщо труба до шести метрів, то у виробках мірної довжини разом з трубами кратної мірної довжини не повинна перевищувати рівня в 10 мм

При умові що довжина трубопровідної арматури більше 6 метрів, або зовнішній діаметр сягає понад 152 мм, то максимальне допустиме відхилення буде становити 15 мм. Якість трубопровідної арматури також має свої характеристики і свою градацію. Тому виділяють п'ять груп, і позначені вони, першими буквами алфавіту.

До групи «А» відносяться труби, які виконані зі сталі марок Стбсп, Ст5сп, Ст4сп і Ст2сп. Нормування механічних властивостей даних виробів регламентується по ГОСТ 380-94.

До групи «Б» відносяться вироби з тієї сталі, як це обумовлено в ГОСТ ГОСТ 19281, ГОСТ 380, ГОСТ 4543 і ГОСТ 1050. Тут регламентується норма хімічного складу.

Група «В» - регулюється тим же Держстандартом, що і вироби групи «Б». Тут задається не просто хімічний склад, але і механічні властивості. Сталь використовується тих же марок, що і в попередній групі.

Четверта група якості - «Г». У цю групу входять труби по ГОСТ 19281, ГОСТ 4543 і ГОСТ 1050. Головна особливість цієї групи, що контроль механічних властивостей виробів відбувається на тих зразках, які пройшли термічну обробку. І по закінченню контролю якості допускаються лише ті зразки які відповідають заданим стандартам якості сталі.

Остання група - «Д». Тут не приділяється настільки серйозну увагу хімічним складом і механічними властивостями. Основний акцент – на випробування гідравлічного тиску.

#### **1.4 Методи випробувань труб**

Розглянемо основні методи випробувань. Труби сталеві безшовні гарячодетформовані піддаються таким випробуванням:

Метод ультразвукової дефектоскопії (ГОСТ 17410 – 78);

Метод випробування на загин (ГОСТ 3728-78);

Метод випробування гідравлічним тиском (ГОСТ 3845-75);

Метод випробування на сплющування (ГОСТ 8695-75).

## 1.5 Класифікація пошкоджень і дефектів

На відміну вище сказаному, існує ще одна група дефектів труб та ушкоджень. До них відносяться дефекти та ушкодження саме стінок труб, і в тому числі швів, і місць зварних з'єднань. Дані дефекти виникають в результаті не належного транспортуванні, експлуатації, а також прокладки газопроводу.

Нижче перерахуємо які можуть бути пошкодження на стінках газопровідної труби:

Невеликі вище пошкодження (як непрямі, так і наскрізні) які мають вузьку форми у вигляді тріщин. Ці тріщини зазвичай мають приблизно кут до 90 градусів і мають напрямок в сторону поверхні стінки труби. Відбувається розшарування металу і утворення паралельних шарів.

В напрямку прокатки (захід) відсутність суцільності металу великої довжини. Металеве відшарування, що має різну величину і товщину.

Воно проходить в сторону прокатки і однією стороною з'єднується з основним металом (полону). Метали, що мають різну розкриту форму, фони розриваються. Даний метал розташовується зверху або під кутом в бік прокатки (рванина), а також має фрагменти окислення.

Розглянемо ізоляцію. На металевій поверхні труби, те розташовані канавки мають поздовжню форму і утворюють зіткнення під час прокатки металу труби з гострими виступами.

Всі дефекти які перераховані вище пов'язані лише з виробничим металургійним шлюбом, але дефекти виникають також, за рахунок прокладання, транспортування та експлуатації труб. Вони класифікуються наступним чином:

Трапляються занадто зменшенні товщини стінок металу, що значно шкодить трубопроводу.

Розглянемо локальні і поодинокі дефекти на поверхні газопровідної труби. Лінійні дефекти протяжної форми. Коли відбувається стоншення стінок трубопроводу, як правило, викликаний корозійними ушкодженнями, які мають нерівномірний і суцільний рівномірний характер. При технічній оцінці площини

яку уразила корозія, критичним критерієм відіграє роль не стільки величина пошкодженої площі об'єкта, як фіксація мінімальної товщини стінки металу.

Дефекти труб, які мають лінійно-протяжну форму, мають пошкодження, в яких довжина більше глибини і ширини. До таких дефектів відносяться подряпини і задираки, і це утворюється в результаті механічних впливів на об'єкт.

Для ефективного і безпечного використання газопровідної труби з малими, не вагомими дефектами залежить від напруженості металу в зоні дефекту. Дефекти і пошкодження трубопроводу, які ми розглянули вище розглянуті з точки зору якісної оцінки, яка також ґрунтується в стандартах та має свою класифікацію.

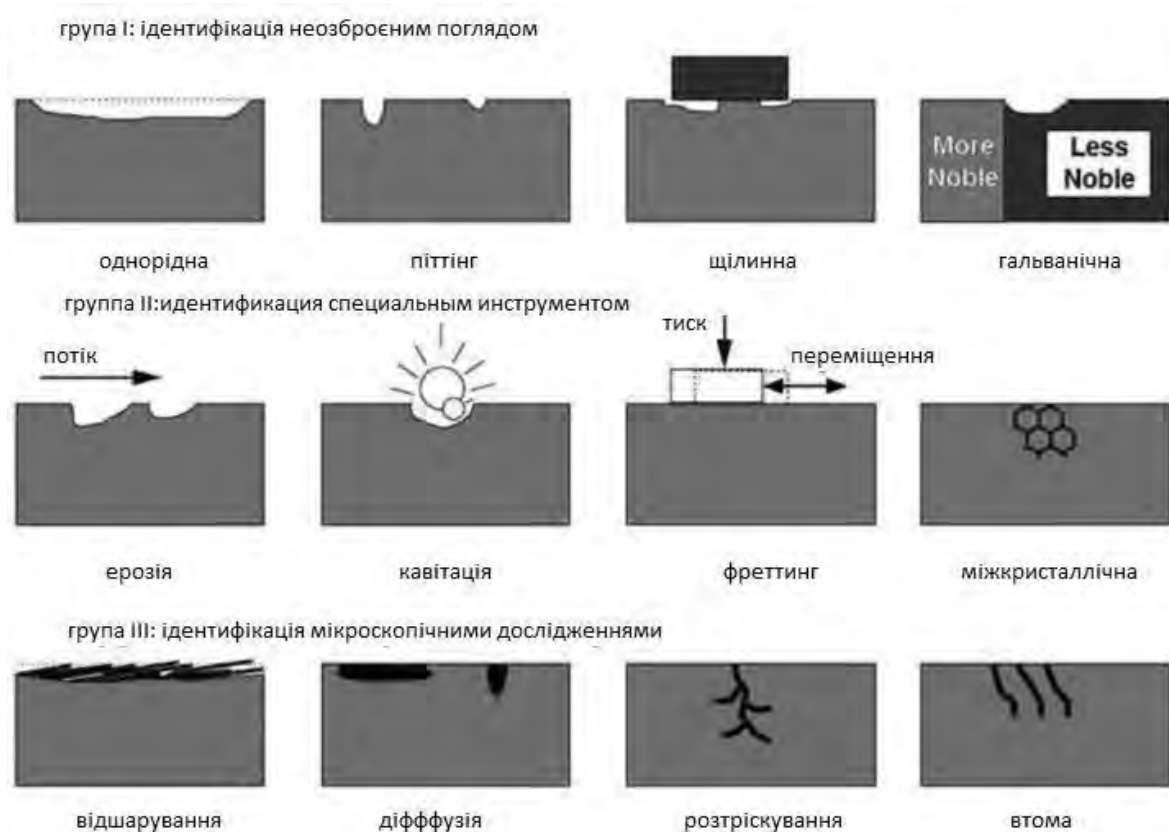


Рис. 6. Дефекти труб.

## **1.6 Обґрунтування доцільності застосування методу ультразвукової дефектоскопії**

Для хорошої якості сталевих безшовних труб, з ними проводять різні випробування для визначення їх якості. А саме: на розтяг, на хімічний склад, чутливість труби на загин, на загин, на гідравлічний тиск і т. д.

Тому було обрано, що ми зупинимось більш детально на ультразвуковому методі дефектоскопії, адже він дозволяє виявити різні дефекти (типу порушення цілісності і однорідності металу), а також виявити дефекти в товщі стінок труб, які виявляються лише ультразвуковою дефектоскопічною апаратурою.

## **1.7 Теоретичні основи методу ультразвукової дефектоскопії**

### **1.7.1 Об'ємні хвилі**

Поздовжня хвиля відноситься до хвилі, в якій зміщення частинки таке, що воно паралельне напрямку поширення хвилі. Крім того, характеристика поздовжніх хвиль полягає в тому, що рух хвилі є паралельним руху частинок. Гарним прикладом поздовжньої хвилі є звукова хвиля, яка поширюється по повітрю.

Поздовжні хвилі включають звукові хвилі та сейсмічні Р-хвилі. Крім того, створення звукових хвиль відбувається через зміщення частинок, коливання тиску та швидкість частинок. Навпаки, створення сейсмічних Р-хвиль відбувається внаслідок вибухів і землетрусів.

У поздовжній хвилі переміщення середовища, безумовно, паралельне поширенню хвилі. Крім того, хвиля вздовж розтягнутої іграшки Slinky, безумовно, є хорошою візуалізацією. Крім того, протиставте її зі стоячою хвилею по поперечній струні коливальної гітари.

Тверді тіла, безумовно, схильні підтримувати поперечні хвилі, які в сейсмології є S-хвилями. Крім того, поздовжні звукові хвилі, які знаходяться в

твердому тілі, існують із хвильовим і швидкісним опором. Крім того, цей хвильовий і швидкісний імпеданс залежать від жорсткості та щільності матеріалу.

Поперечна хвиля відноситься до хвилі, в якій зміщення частинки відбувається в напрямку поширення хвилі. Крім того, характеристика поперечної хвилі полягає в тому, що рух хвилі є перпендикулярним до руху частинок. Крім того, для передачі енергії поперечні хвилі потребують відносно жорсткого середовища.

Поперечна хвиля відноситься до рухомої хвилі, коливання якої перпендикулярні до шляху поширення. Крім того, гарним прикладом такої хвилі є хвиля, створення якої відбувається на мембрані барабана. Причому поширення хвиль відбувається в напрямках, паралельних площині мембрани.

Зазвичай поперечні хвилі виникають у пружних твердих тілах. Крім того, коливання в такому випадку призводять до зміщення твердих частинок із положення релаксації в напрямку, перпендикулярному до поширення хвилі. Крім того, поперечна хвиля такої природи відома як хвиля зсуву. У сейсмології зсувні хвилі також називають S-хвилями або вторинними хвилями.

Хвиля тиску в твердих тілах, рідинах або газах, звичайно, є стандартним прикладом поздовжньої хвилі. Крім того, коливання такої хвилі тиску призводять до розширення та стиснення матеріалу. Крім того, так можна протиставити поперечну хвилю поздовжній.

### **1.7.2 Хвилі Релея**

Поверхневі хвилі - пружні хвилі, що розповсюджуються вздовж поверхні твердого тіла або вздовж межі твердого тіла з іншими середовищами і швидко загасають з глибиною.

Хвиля Релея є комбінацією поздовжніх і поперечних хвиль, що поширюються вздовж поверхні з однаковою швидкістю. Наближена формула для обчислення швидкості хвилі Релея має вигляд.

Властивості хвиль Релея наступні:

Хвилі Релея можуть поширюватися великі відстані (порядку 1—2 м) вздовж поверхні твердого тіла. Проникнення хвиль під поверхню твердого тіла невелике: амплітуда релеївської хвилі має максимум на поверхні і зменшується в 10 разів на глибині біля  $\lambda$  — довжини поверхневої хвилі. Хвиля Релея здатна огинати невеликі перешкоди і поширюватися не тільки плоскими, але й викривленими поверхнями. На увігнутих ділянках поверхні хвиля відчуває додаткове згасання (тим більше, ніж менше радіус кривизни) внаслідок випромінювання енергії углиб виробу. На увігнутих ділянках швидкість хвилі зменшується, але в опуклих — збільшується.

При поширенні релеївської хвилі вздовж межі твердого тіла частинки рухаються еліптичними траєкторіями з великою віссю, перпендикулярній межі (хвиля TV-типу). Випуклість еліпса із глибиною збільшується.

Релеєвські хвилі чутливі до мікрорельєфу поверхні. Такі хвилі погано поширюються по шорстких поверхнях, оскільки зазнають багаторазового розсіювання, проте при хорошій обробці поверхні можуть застосовуватися для виявлення поверхневих тріщин.

При різкій зміні профілю поверхні хвилі Релея зазнають часткового відображення, часткового проходження через перешкоду та часткову трансформацію в об'ємні хвилі. Наприклад, при падінні хвилі на двогранний кут приблизно 51% енергії хвилі витрачається на проходження, 37% – на відображення та 12% – на трансформацію[17].

Хвиля Релея поширюється на поверхні уздовж межі розділу двох середовищ (рис. 7).

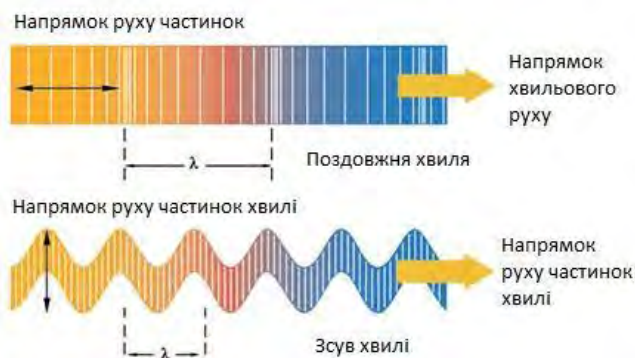


Рис. 7. Хвиля Релея.

### 1.7.3 Підповерхневі головні хвилі

Головні хвилі - хвилі, що розповсюджуються вздовж вільної поверхні твердого тіла зі швидкістю поздовжньої хвилі ( $ch * c$ ). Хвилі даного типу поширюються в підповерхневому шарі. Залежність амплітуди головної хвилі  $A$  від глибини поширення  $I$  стали представлена на рис. 3.6. Максимум амплітуди головної хвилі посідає деяку глибину під поверхнею (для сталі - 6 мм). При подальшому збільшенні глибини амплітуда головної хвилі зменшується внаслідок перевипромінювання енергії обсягом твердого тіла

Властивості головних хвиль такі:

- 1) головні хвилі є сукупністю поверхнево-подовжньої і об'ємно-подовжньої хвилі, що генерує її;
- 2) на відміну від релеївських хвиль, головні хвилі не чутливі до поверхневих дефектів;
- 3) головні хвилі мають найбільшу швидкість поширення серед усіх типів акустичних хвиль.

### 1.7.4 Хвилі в пластинах і стрижнях

В деяких твердих тілах (пластинах, стрижнях) існують хвилі в стрижнях (хвилі Порхгаммера) і хвилі в пластинах (хвилі Лемба). Загальна назва цих хвиль – нормальні хвилі. В перпендикулярному напрямку до поверхні стрижня або пластини, нормальні хвилі утворюють стоячу хвилю. В пластині або стрижні певної товщини можуть поширюватися різні типи нормальних хвиль з різним розподілом коливань по товщині.

Хвилі в пластинах ми застосовуємо для УЗК труб, тонких листів та оболонок, а хвилі в стрижнях – для контролю стрижнів, дротів, труб (при поширенні уздовж осі труби). І в залежності від частоти змінюється швидкість поширення хвиль (явище дисперсії швидкості), також змінюється за рахунок пружних властивостей матеріалу і поперечних розмірів стрижня або пластини.

### 1.7.5 Проходження і відображення УЗВ

При проходженні ультразвукового випромінення через границю розділу двох середовищ частина хвилі проходить, а частина - відбивається. Частка відбитої хвилі буде визначатися різницею акустичних властивостей середовища, які характеризуються акустичним імпедансом (акустичним опором).

Акустичний імпеданс  $Z$ ,  $\frac{\text{кг}\cdot\text{м}^2}{\text{с}}$ :

$$Z = \frac{P}{V_n} = \frac{\rho \cdot c}{\cos \theta} \quad (1)$$

де  $V_n$  – швидкість коливального руху;

$P$  – акустичний тиск;

$\rho$  – щільність матеріалу;

Коефіцієнт відображення по амплітуді  $R$ :

$$R = \frac{z_1 - z}{z + z_1} \quad (2)$$

де  $z$  – акустичний імпеданс другого середовища,

$z_1$  – акустичний імпеданс першої середовища.

Коефіцієнт проходження по амплітуді  $D$ :

$$D = \frac{2 \cdot z}{z_1 + z} \quad (3)$$

На практиці даний коефіцієнт використовується не по амплітуді, а по енергії:

частка минулої хвилі визначається за формулою:

$$\bar{D} = \frac{W_{\text{прош}}}{W_0} \quad (4)$$

де  $W_0$  – падаюча енергія,

$W_{\text{прош}}$  – минула енергія.

-частка відбитої хвилі визначається за формулою:

$$\bar{R} = \frac{W_{\text{отр}}}{W_0} \quad (5)$$

де  $W_0$  – падаюча енергія,

$W_{\text{отр}}$  – відображена енергія.

Якщо ультразвукове випромінення падає похило, то в другому об'єкті існує поперечні і поздовжні хвилі, і проходження і коефіцієнти відбиття визначаються за формулами:

-коефіцієнт відображення  $\bar{R}$  :

$$\bar{R} = \left( \frac{z_e \cdot \cos^2 2\alpha + z_t \cdot \sin^2 2\alpha - z_1}{z_e \cdot \cos^2 2\alpha + z_t \cdot \sin^2 2\alpha + z_1} \right)^2 \quad (6)$$

Для прямого ПЭП:

$$\bar{R}_1 = \left( \frac{z_e \cdot \cos^2 2\alpha - z_1}{z_e \cdot \cos^2 2\alpha + z_1} \right)^2 \quad (7)$$

Для похилого ПЭП:

$$\bar{R}_t = \left( \frac{z_t \cdot \sin^2 2\alpha - z_1}{z_t \cdot \sin^2 2\alpha + z_1} \right)^2 \quad (8)$$

коефіцієнт проходження  $\bar{D}$  :

$$\bar{D} = \frac{4 \cdot z_l \cdot z_1 \cdot \sin^2 2\alpha}{(z_l \cdot \cos^2 2\alpha + z_t \cdot \sin^2 2\alpha + z_1)^2} \quad (9)$$

Для прямого ПЭП:

$$\bar{D} = \frac{4 * z_l * z_1 * \cos^2 2\alpha}{(z_l * \cos^2 2\alpha + z_1)^2} \quad (10)$$

Для похилого ПЭП:

$$\bar{D} = \frac{4 * z_l * z_1 * \sin^2 2\alpha}{(z_l * \sin^2 2\alpha + z_1)^2} \quad (11)$$

### 1.7.6 Закон Снеліуса. Критичні кути

Акустична хвиля, що падає на кордон двох напівбезмежних середовищ, частково проходить через кордон, а частково відбивається від неї. У цьому може відбуватися трансформація типів хвиль. Нехай, для визначеності, що падає із середовища 1 хвиля має поздовжню поляризацію (рис. 8). У випадку від межі розділу відбиваються дві хвилі — поздовжня і поперечна, заломлюються і проходять у середу 2 теж дві хвилі — одна поздовжня, інша поперечна.

Введемо кути падіння  $\alpha$ , відображення  $\rho$  і заломлення  $\gamma$ . Кожен з цих кутів вимірюється між напрямом поширення відповідної хвилі та перпендикуляром, відновленим у точці падіння. Для падаючої, відбитих і заломлених хвиль відношення синуса кута (між напрямком поширення і нормаллю до поверхні розділу) до швидкості хвилі є постійна величина. Це закон відображення та заломлення, або закон Снеліуса.

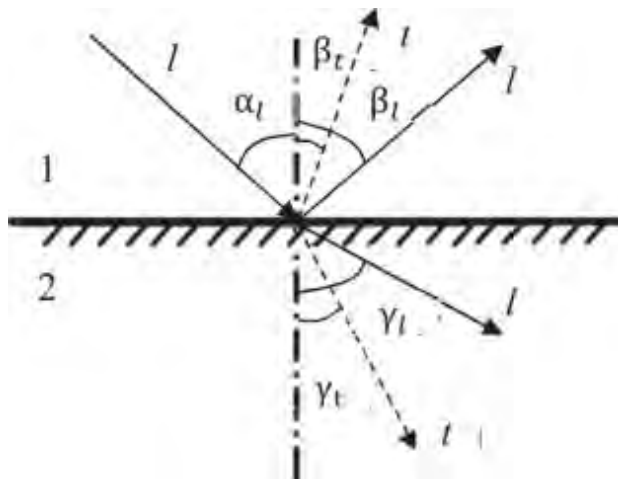


Рис. 8. Відображення та заломлення акустичної хвилі на межі двох твердих середовищ.

$l, t$  – поздовжня та поперечна хвилі;

$\alpha_l, \beta_t, \beta_l, \gamma_t, \gamma_l$  – відповідні кути падіння, відображення та заломлення.

$$\frac{\sin\beta}{c_l} = \frac{\sin\beta_t}{c_{tl}} = \frac{\sin\alpha}{c_{l2}} = \frac{\sin\alpha_t}{c_{t2}} \quad (12)$$

Де,  $c_l, c_{l1}, c_{tl}, c_{l2}, c_{t2}$  – швидкості хвиль падаючої, відбитої поздовжньої, відображеної поперечної, заломленою поздовжньої, заломленою поперечної.

Коли кут падіння променя у більш щільному середовищі досягає певного значення, заломлений промінь виявляється лежачим межі розділу двох середовищ. Іншими словами, кут заломлення дорівнює  $90^\circ$  (кут  $\theta_1$  на лівому малюнку). Цей кут падіння називається критичним кутом. Це найбільший кут падіння, коли все ще може відбуватися заломлення. Якщо кут падіння перевищує критичний, спостерігається повне внутрішнє відбиток.

Критичні кути розраховується за формулою:

$$\beta = \arcsin \frac{c}{c'} \quad (13)$$

де  $c$  – швидкість падаючої хвилі;

$C'$  – швидкість поздовжньої або поперечної заломленою хвилі.

У зв'язку з тим, що цей кут такий малий (порівняйте його, наприклад, з критичним кутом  $42^\circ$  для пари скло-повітря), в алмазах, що мають кругле діамантове огранювання, падаюче світло зазнає повного внутрішнього відображення від багатьох внутрішніх поверхонь, поки він потрапить на поверхню з кутом менше  $24^\circ$  і вийде з діаманта. Форма діамантового огранювання забезпечує максимальне повернення світла через верхній майданчик діаманта. Саме тому діаманти виглядають такими сяючими. Велику роль яскравості каменів грає також висока дисперсія алмазів.

Коли кут падіння менше критичного значення, завжди є заломлений промінь і частково відбитий промінь. Якщо кут падіння збільшується і стає більшим критичного значення, умови для заломлення більше не виконуються і часткове відображення стає повним.

### **1.7.7 Ультразвукова дефектоскопія**

Ультразвукова дефектоскопія — метод, що дозволяє здійснювати пошук дефектів у матеріалі виробів шляхом вилучення та прийняття ультразвукових коливань, виражених від внутрішніх несправностей (дефектів), і подальшого аналізу їх величини, форми, часу приходу та багато інших характеристик але лише за допомогою спеціального обладнання, а саме, ультразвукового дефектоскопа. Є одним із самих поширених методів неруйнівного контролю.

В однорідному матеріалі, звукові хвилі не змінюють траєкторії руху. Відображення акустичних хвиль відбувається від середовища розділу з різними внутрішніми акустичними протидіями. Чим більше відрізняються акустичні опори, тим більша частина звукових хвиль відбивається від межі розділу серед. Так як включення в метал часто містить повітря, що має на кілька порядків більшу внутрішню акустичну протидію, ніж сам метал, то відображення буде практично повним.

Дозволяюча здатність акустичного дослідження визначає довжину використовуваної звукової хвилі. Це обмеження накладається тим фактом, що при розмірі перешкод менше чверті довжини хвилі, хвиля від нього практично не виражається. Це визначає використання високочастотних коливань — ультразвука. На доступну глибину контролю існує обмеження лише при підвищенні частоти коливань швидкого зростання затухання. Для контролю металу найчастіше використовуються частоти від 0,5 до 10 МГц.

Існує кілька методів збудження ультразвукових хвиль в досліджуваному об'єкті. Найбільшою формою є використання п'єзоелектричного ефекту. В цьому випадку вилучення ультразвуку здійснюється за допомогою перетворювача, який перетворює електричні коливання в акустику за допомогою зворотного п'єзоелектричного ефекту. Відбиті сигнали, що потрапили на п'єзопластину з-за прямого п'єзоелектричного ефекту, перетворюються в електричні, які і реєструються вимірювальними ланцюжками.

Також використовується електромагнітно-акустичний (ЕМА) метод, заснований на застосуванні сильних змінних магнітних полів до металу. КПД цього методу набагато нижче, ніж у п'єзоелектричного, але тому може працювати через повітряний зазор і не пред'являє особливих вимог до якості поверхні.

## **1.8 Метод ультразвукової дефектоскопії**

Ультразвукова дефектоскопія заснована на тому принципі, що звукові хвилі викликають механічні коливання в різних середовищах, таких як рідини, тверді тіла або газ. Звичайними способами поширення звукових хвиль у твердих тілах є поперечні та поздовжні хвилі. У цій техніці використовується потік ультразвуку в твердих металевих, бетонних або дерев'яних предметах.

Коли будь-яка звукова хвиля проходить через середовище, вона має певну частоту, довжину хвилі та швидкість. Якщо хвиля стикається з краєм іншого середовища (тобто дефектом), вона негайно передається назад на той самий кінець, де її можна виявити. Це фундаментальна теорія ультразвукового виявлення потоку.

Ультразвуковий контроль або ультразвукова дефектоскопія — це тип неруйнівного контролю, який використовує ультразвукові хвилі високої частоти для перевірок і вимірювань. Ультразвуковий контроль часто використовується для виявлення та оцінки недоліків, вимірювання розмірів, характеристики матеріалів тощо.

Звукові хвилі з частотою більше 20 кГц і довжиною хвилі 1,9 см або менше при атмосферному тиску відомі як ультразвукові хвилі. Простіше кажучи, ультразвук — це звукові хвилі, частота яких перевищує межу чутності людини.

Ультразвукова дефектоскопія використовує ці ультразвукові хвилі для виявлення дефектів всередині твердого металевого або бетонного об'єкта, не завдаючи жодних пошкоджень його початковій структурі.

У більшості звичайних застосувань УЗ ультразвукові імпульси з центральними частотами в діапазоні від 0,1 до 15 МГц і граничними частотами до 50 МГц передаються через матеріали для виявлення внутрішніх дефектів або характеристики матеріалів. Типовим прикладом є ультразвукове вимірювання товщини, яке вимірює товщину тестового об'єкта шляхом моніторингу корозії труб.

Ультразвукова дефектоскопія зазвичай виконується на сталі та інших металах і сплавах, хоча її також можна використовувати з нижчою роздільною здатністю на бетоні, дереві та композитах. Сталеві та алюмінієві конструкції, металургія, промисловість, авіація, транспортні засоби та інші види транспорту є серед галузей, які використовують його.

Ультразвукова дефектоскопія широко базується на трьох принципах, тобто частоті, швидкості та довжині хвилі.

Частота ( $f$ ) – частоти в діапазоні від 500 кГц до 10 МГц за секунду використовуються в більшості програм ультразвукового виявлення несправностей. Звукова енергія ефективно проходить через більшість звичайних твердих тіл і рідин на вищих частотах.

Довжина хвилі ( $\lambda$ ) – це відстань між двома послідовними точками, коли хвиля рухається в середовищі та утворює хвильовий цикл. Мінімальна межа виявлення для ультразвукової дефектоскопії становить  $1/2$  довжини хвилі.

Швидкість ( $c$ ) – швидкість звукової хвилі змінюється залежно від середовища, через яке вона поширюється, і залежить від щільності та пружності середовища. Звукові хвилі рухаються з різною швидкістю. Питома швидкість ультразвуку виявляється при ультразвуковій дефектоскопії

Коли ультразвук, що проходить крізь матеріал, стикається з бар'єром іншого середовища, частина енергії відбивається назад, а частина її передається. Коефіцієнт відбиття або кількість відбитої енергії пропорційна відносному акустичному опору двох матеріалів.

Ультразвукова дефектоскопія по суті є методом порівняння. Підготовлений оператор, який виконує ультразвукову дефектоскопію, визначає конкретні шаблони відлуння, що відповідають відлунню від хороших деталей і від репрезентативних дефектів, використовуючи відповідні еталонні стандарти, знання поширення звукової хвилі та загальноприйняті процедури випробувань. Щоб визначити стан зразка, ехо-сигнал від нього можна порівняти з шаблонами цих калібрувальних стандартів.

Ультразвукова дефектоскопія з використанням прямого пучка з контактним датчиком, датчиком з лінією затримки, подвійним елементом або занурювальним датчиком зазвичай використовується для виявлення тріщин або відшарувань, паралельних поверхні зразка, а також пустот і пористості. Він працює на основі основної передумови, що звукова енергія, яка поширюється через середовище, буде продовжувати поширюватися, доки вона або не розсіюється, або не відбивається від межі з іншим матеріалом, таким як повітря, що оточує віддалену стіну або знаходиться всередині тріщини.

Ультразвукова дефектоскопія в режимі передачі – у деяких випадках ультразвукова дефектоскопія виконується в режимі пропускання. У цьому методі ультразвукової дефектоскопії звукова енергія переміщується між двома перетворювачами, розташованими з боків, протилежних досліджуваному зразку.

Якщо звуковий шлях містить великий дефект, промінь буде перекритий, і звуковий імпульс не досягне приймача.

Тестування кутовим променем для ультразвукової дефектоскопії – під час використання кутового променевого тестування для ультразвукової дефектоскопії тріщини або інші розриви, розташовані перпендикулярно до поверхні випробовуваного зразка до цієї поверхні, не можуть бути виявлені за допомогою методів випробування прямим променем.

Такі дефекти можуть виникати у зварювальних швах, конструктивних металевих частинах та багатьох інших критичних компонентах.

Перетворювач - це пристрій, який може змінювати стан енергії з одного напрямку в інший. Електричну енергію можна перетворити на звукову за допомогою ультразвукових перетворювачів і навпаки.

Стандартні перетворювачі для ультразвукової дефектоскопії використовують динамічний елемент, що складається з полімерів, композитів або п'єзокераміки. Коли на цей елемент подається електричний імпульс високої напруги, він вібрує в певному діапазоні частот і створює звукові хвилі. Електричний імпульс створюється, коли вхідна звукова хвиля вібрує цей елемент.

П'ять типів ультразвукових перетворювачів часто використовуються в операціях виявлення несправностей:

- Контактні перетворювачі
- Імерсійні перетворювачі
- Перетворювачі ліній затримки
- Перетворювачі кутового променя
- Двоелементні перетворювачі

Сучасні та прогресивні ультразвукові дефектоскопи є мікропроцесорним малогабаритним і портативним обладнанням. Вони ідеально підходять для заводського та промислового використання та створюють ультразвукову хвилю, яку досвідчений оператор може легко зрозуміти під час виявлення та класифікації несправностей у тестових деталях. Хвильовий екран, ультразвуковий імпульс/приймач, модуль запису даних, а також апаратне та програмне

забезпечення для збору та аналізу сигналу – усе це входить до асортименту. Амплітуду, демпфування та форму імпульсу можна змінювати для покращення роботи перетворювача. Подібним чином посилення приймача та смуга пропускання можуть бути налаштовані для покращення співвідношення сигнал/шум[18].

## 1.9 Ультразвуковий метод контролю

Ультразвуковий контроль – один із методів акустичного неруйнівного контролю (НК). Вперше він був застосований у 30-х роках ХХ століття і за двадцять років набув найширшого поширення як метод контролю якості зварних швів цілісних деталей. Його тривала популярність пояснюється тим, що ультразвук дозволяє виявити не тільки поверхневі, але й дефекти підповерхневі і отримувати при цьому результати високої точності. Тому його ще називають ультразвуковою дефектоскопією.

В основі УЗК використання ультразвукових коливань. У однорідному матеріалі звукові хвилі не змінюють своєї траєкторії. Їхнє відображення говорить про присутність пружних середовищ з різним питомим акустичним опором. При УЗК об'єкт випромінюють акустичні коливання, а відбиті хвилі фіксують дефектоскопом з п'єзоелектричним перетворювачем. По їх амплітуді можна зробити висновок про наявність відхилень і дізнатися про їх основні параметри (тип, форму та розміри). УЗК не визначає точні параметри дефекту, тому для порівняння необхідний еталонний виріб. Фактичні розміри відхилення майже завжди більші, ніж одержувані шляхом розрахунку. Найбільше УЗК затребуваний у різних галузях промисловості контролю міцності стикових зварних з'єднань стиків і склеювання різних за структурою частин виробу і металів. Крім цього, він досить часто використовується у процесі будівництва чи реконструкції житлових будинків та будівель комерційного призначення.

За характером взаємодії фізичних полів з об'єктом контролю виділяються такі методи УЗК:

- Акустико-емісійний;
- Акустико-ультразвуковий;
- Метод минулого випромінювання;
- Метод відбитого випромінювання (луна-метод);
- Імпедансний;
- Резонансний;
- Метод вільних вагань.

Перевагами УЗК є:

- економічність його як методу;
- можливість виконати його швидко (за рахунок використання портативних приладів);
- можливість провести його, не зупиняючи роботу і не виводячи з ладу об'єкт, що перевіряється.

До мінусів методу належать:

- отримані відомості про дефекти не будуть вичерпними;
- складно перевіряти дрібні деталі, зварні шви стали різних видів і крупнозернистих металів через надмірне розсіювання або загасання ультразвукових хвиль;
- якщо ультразвукові хвилі в металі створюються за допомогою п'єзоелектричних перетворювачів, необхідно дотримуватись вимог до шорсткості поверхні.

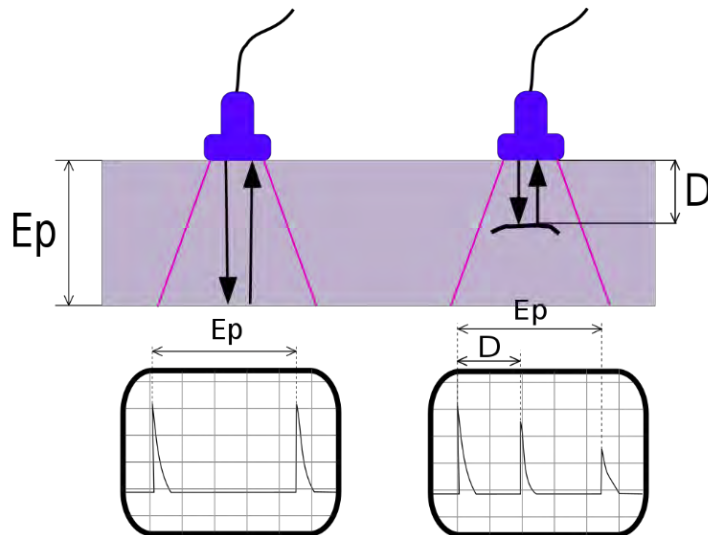


Рис. 9. Принцип роботи ультразвукового неруйнівного контролю.

Зліва: Зонд посилає звукову хвилю в матеріал який тестуємо. Отримуємо два показання: перший імпульс від початкового імпульсу зонда, а другий – через відлуння задньої стінки.

Справа: Дефект створює третю індикацію, тобто це центральний імпульс, і як видно з малюнку вище, зменшує імпульс який отримуємо через відлуння задньої стінки.

## Висновок до розділу

В даному розділі було обрано за ОК труби сталеві безшовні гарячедеформовані. Дані труби використовуються в галузях де до виготовлення та експлуатації висуваються дуже високі вимоги, до них можемо віднести, як нафтову промисловість, так і газову сферу, так і ряд інших напрямків, де вимоги високі, а також не якісне обладнання може призвести до серйозних збитків, зашкодженню життю та здоров'ю людей.

Також в даному розділі було розглянуто всі існуючі види зварювання, це: дугове зварювання, зварювання інертним газом та зварювання інертним газом вольфраму. А ще в даному розділі було обрано ультразвуковий метод контролю зварних з'єднань, та розглянуто всі переваги та недоліки даного методу. Розглянуті додаткові теоретичні матеріали які надалі будуть використані в наступних розділах.

## 2. РОЗРАХУНКОВА ЧАСТИНА

### 2.1 Обґрунтування вибору структурної схеми

В ході виконання дипломного проекту була розроблена структурна та функціональна схема автоматизованої ультразвукової системи контролю зварних з'єднань труб, які показані на рисунку 10 та 11.

Під час виконання магістерської дисертації було розроблено структурну та функціональну схему ультразвукової системи автоматизованого контролю елементів трубопроводів, як і представлені нижче.

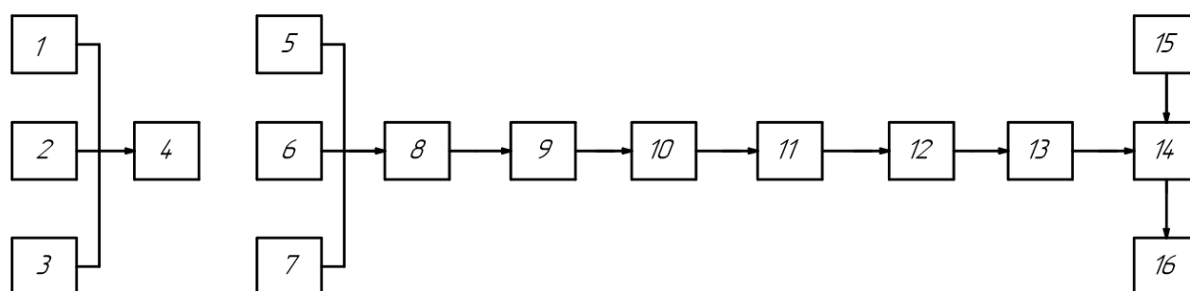


Рис. 10. Структурна схема ультразвукової системи автоматизованого контролю елементів трубопроводів.

З схеми можемо бачити, що наша система складається з: 1,2,3 – блоку генератору зондуючих імпульсів та п'єзоелектричного перетворювача, 4 – дешифратора, 5,6,7 – п'єзоелектричних перетворювачів, що приймають сигнали, 8 – аналогового мультиплексора, 9 – попереднього підсилювача, 10 – смугового фільтра, 11 – схеми часового регулювання чутливості, 12 – аналогово-цифрового перетворювача, 13 – пам'яті FIFO, 14 – мікроконтролера, 15 – клавіатури, 16 – дисплея.

Наша автоматизована система передбачає використання шести ультразвукових перетворювачів, то для більш кращої якості знаходження дефектів

використаємо три генератора зондуючих імпульсів. Потім ці три генератори будуть відправляти імпульси на три збуджуючі датчики, а інші три перетворювача будуть приймати сигнал, та передавати даний сигнал на аналоговий мультиплексор.

Для початку роботи, мікроконтролер (МК) генерує сигнал, який запускає генератор зондуючих імпульсів. Також формується радіо-імпульс, при надходженні сигналу генератора, який потрапляє на датчик і збуджує акустичні хвилі ОК. Інші датчики також приймають сигнал. Один з підсилювачів використовується для підсилення сигналу з постійним певним заданим коефіцієнтом. Пропусканням сигналу заданої частоти займається смуговий фільтр. Для позбавлення залежності залягання дефекту від амплітуди сигналу використовуємо схему ЧРЧ. А за допомогою АЦП ми оцифруємо наш отриманий сигнал та записуємо його у пам'ять. Останнім кроком, це мікроконтролер обробляє отримані данні та виводить їх на дисплей.

Виходячи з розробленої структурної схеми, було розроблено функціональну схему ультразвукової системи автоматизованого контролю елементів трубопроводів, яка представлена нижче:

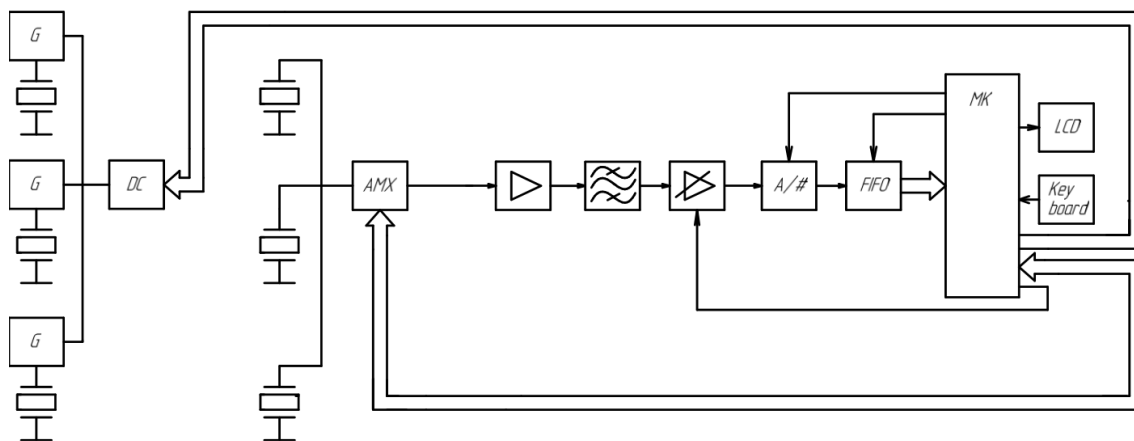


Рис.11. Функціональна схема ультразвукової системи автоматизованого контролю елементів трубопроводів.

Нижче на рисунку 12. показано алгоритм роботи ультразвукової системи автоматизованого контролю елементів трубопроводів.



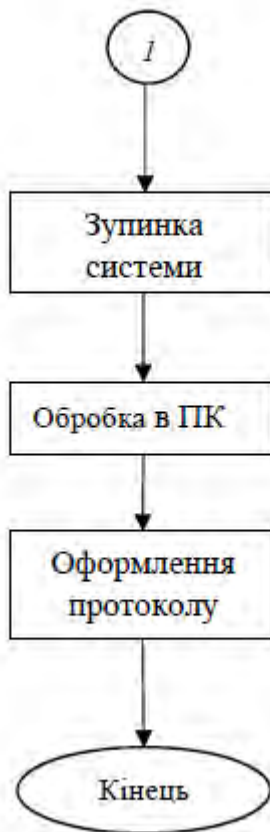


Рис. 12. Алгоритм роботи ультразвукової системи автоматизованого контролю елементів трубопроводів.

## 2.2 Розрахунок акустичної частини

Виходячи з необхідної роздільної здатності системи дефектоскопії вибираємо частоту ультразвукових коливань рівною  $f = 2.5$  МГц, а також задаємо розміри бракувального дефекту матеріалу рівним  $\Delta_{бр.} = 2.5$  мм.

Визначенням діаметру диску дуже часто хочуть вирішити ще деякі вимоги, такі як, зменшити розміри пелюстки діаграми направленості ультразвукового випромінювання, щоб в результаті отримати високу просторову роздільну здатність при діагностиці та виявленні дефектів. А також максимально зменшити рівень бокових пелюсток цієї діаграми, так як, наявність яких може призвести до появи помилкових результатів, що під час контролю великих об'єктів є дуже не

ефективно. Дивлячись зі сторони головної пелюстки діаграми направленості вибором діаметру п'єзоелектричного перетворювача дорівнює:

$$d = (6 - 7)\lambda = 22 \text{ мм}$$

де,  $\lambda$  – довжина хвилі коливань в середовищі об'єкта контролю.

В ультразвуковий перетворювач в якості п'єзоматеріалу можемо взяти любий п'єзоелектрик, але варто зазначити щоб цей матеріал був рекомендований для збудження та прийому ультразвукових коливань в діапазоні (1-10) МГц з максимальним коефіцієнтом прямого  $K_{пр}$  і зворотного  $K_{зв.}$ , коефіцієнт електромеханічного зв'язку приблизно рівним 0.2. Тому наш вибір впав на цирконат-титанат свинцю (ЦТС-19).

До переваг даного матеріалу можемо віднести можливість приймати форму металевих обкладинок, а також, технологічність конструювання перетворювачів завдяки гнучкості плівки.

При підключенні п'єзоелектричного перетворювача на електропровідних обкладинках імпульсу напруги відповідно до її полярності стискається, а при зворотному п'єзоелектричному ефекту – розтягується. Дана дія викликає в пластині коливання в перпендикулярному напрямку від обкладинок.

Перетворювач який ми розглянули вище можна віднести до класу дисипативних коливальних систем, так як з однієї сторони пластини приєднаний шар поглинача коливань, а з іншого – тонкий шар рідини з пластиною. Дане навантаження не ефективно, адже воно призводить до швидкого затухання коливань. Коливальний контур на основі індуктивності і ємності є еквівалентною та ефективною схемою заміщення пластини п'єзоелектричного перетворювача.

Отже, в матеріал п'єзоелектричного перетворювача підключеного до обкладинок імпульсу напруги, мають бути коливання поршневої моди (у напрямку, перпендикулярному до обкладинок) на механічній резонансній частоті на цій пластині, яка, має дорівнювати частоті, яку ми визначили. Для того, щоб частота була резонансною частотою пластини перетворювача, товщина пластини має бути кратною половині довжини хвилі коливань у цьому матеріалі перетворювача. Тому вибираємо значення яке буде дорівнювати в половину довжини хвилі коливань

( $h_{\Pi} = \lambda_{\Pi}/2$ ), це значення вибрали з міри міркувань мінімізації рівня амплітуди сигналу збудження коливань в пластині.

Зону коливань поділяються на ближню і задню, при збудженні плоским п'єзоелектричним перетворювачем. Довжина ближньої зони дорівнює, але вона обмежена значенням відстані:

$$r_{\text{бл.}} = \frac{(R_{\Pi})^2}{\lambda} = 45,45 \text{ мм} \quad (14)$$

де  $R_{\Pi}$  – радіус диску перетворювача.

В області ближньої зони коливань, що збуджуються плоским п'єзоелектричним перетворювачем, є області низького звукового тиску, що є наслідком інтерференції акустичних коливань у будь-якій точці поверхні перетворювача. Щоб уникнути можливості помилки в пропуску дефектів через подібні зони формування основної пелюстки, спрямована розгортка виконується за межами контрольованого середовища інспекційного об'єкта.

Щоб розрахувати коефіцієнт проходження та відбиття ультразвукових коливань визначали акустичні імпеданси досліджуваного об'єкта (сталі), п'єзокераміки та матеріалу звукової трубки за значеннями їх щільності та швидкості поширення повздовжньої хвилі:

$$Z = \rho * C \quad (15)$$

Отже, визначимо коефіцієнт проходження ультразвуковим сигналом границі розділу двох середовищ з акустичним імпедансом  $Z_1, Z_2$  в прямому напрямку та зворотному:[19,24]:

$$K_{\text{прох.}} = \frac{4Z_1 * Z_2 * \cos\alpha}{(Z_1 + Z_2)^2} = 0.103 \quad (16)$$

Визначимо коефіцієнт відбиття ультразвуку від границі розподілу середовища з акустичним імпедансами відповідно  $Z_1, Z_2$ :

$$K_{\text{відб.}} = \frac{Z_1 - Z_2}{Z_1 + Z_2} \quad (17)$$

При проходженні коефіцієнтом затухання ультразвукових коливань  $K_{\text{зат.}}$  дистанції  $2H$ , визначимо матеріал об'єкту контролю при урахуванні табличного питомого значення коефіцієнта затухання для даного матеріалу на цій частоті, але при проходженні коливальної дистанції рівної 2 м.

В електронному тракті системи при незмінному коефіцієнті підсилення сигналу, розмір дефекту буде різним. Це відбувається за рахунок затухання ультразвукового сигналу в матеріалі об'єкту контролю, що не дозволить за луносигналом точно ідентифікувати розмір дефекту.

Щоб уникнути впливу ослаблення ультразвукового сигналу під час його поширення у внутрішньому середовищі об'єкта контролю, це прямо компенсується змінним у часі посиленням сигналу, яке прямо пропорційно величині ослаблення. Шляхом зміни в функції часу співвідношення сигналу можливо регулювати коефіцієнт підсилення, що подається на диференційний підсилювач на інвертуючий та неінвертуючий вхід. Найпростіший спосіб змінити співвідношення сигналів на входах підсилювача – це змінити співвідношення резисторів, включених до вказаних входів. Наприклад, в залежності від діапазону регулювання коефіцієнту підсилення прийнятними варіантами можуть бути схеми підключення сигналу на входах підсилювача.

Вібрації досягають контрольного матеріалу через шар води як акустичного контактного середовища. Втратами проходження можемо нехтувати лише в тому варіанті, коли шар води між поверхнею об'єкта контролю та перетворювачем має товщину меншу за довжину хвилі коливання у воді. Якщо шар води перевищує певну межу, необхідно враховувати втрати, викликані проходженням хвилі на межі

розділу п'єзокераміка – вода і вода – об'єкт контролю. При товщині шару води 40 мм і частоті 2,5 МГц, коефіцієнт затухання дорівнює:

$$K_{\text{зат.}} = 25 * \frac{1}{(2,5)^2 * 40} = 0,1 \text{ Нп} \quad (18)$$

Коефіцієнт УЗ в сталі  $k(0.3 \div 40)$ , приймаємо  $k = 20$ , при умові що приймаємо довжину ОК рівною 1м.

$$K_{\text{зат.ст}} = 2 * 20 = 40 \text{ Нп} \quad (19)$$

Шляхом комутації постійної напруги потрібного рівня виконується формування імпульсу збудження п'єзоелектричного перетворювача, але лише за допомогою електронного ключа, який відкривається та закривається дуже коротким імпульсом тривалістю не менше половини періоду резонансних коливань перетворювача.

Від початку труби бракувального рівня задаємо рівень луно сигналу від дефекту, Рівень сигналу становить  $U_{\text{лс}} = 10$  мВ. Отже, визначимо амплітуду імпульсу збудження  $U_{\text{зб}}$ :

$$U_{\text{зб}} = \frac{U_{\text{лс}}}{K_{\text{зат}}} \approx (10 \div 20) \text{ В} \quad (20)$$

Основне з завдань акустичного розрахунку це – визначити коефіцієнт затухання ультразвукового сигналу. Але нам потрібно визначити даний коефіцієнт лише при його максимальному віддаленому розташуванні від поверхні об'єкта контролю дефекту бракувального розміру  $\Delta_{\text{бр}}$ .

В дальній зоні в діаграмі направленості п'єзоелектричного перетворювача враховуємо розширення головної пелюстки, він становить:

$$\gamma = \arcsin\left(0,61 * \frac{2\lambda}{d_{\Pi}}\right) = 0,135 \quad (21)$$

Ультразвуковий сигнал який приймається п'єзоелектричним перетворювач відбитий від дна об'єкта контролю, площа січення головної пелюстки діаграми направленості дорівнює  $S_0 = \pi d_{\Pi}^2/4$ . Знаючи, що ультразвукові коливання майже повністю відбиваються від нижньої (донної) поверхні нашого контрольованого об'єкту. Це відбувається за рахунок великої різниці акустичних імпедансів сталі та повітря. Ми знаємо залежність від діаграми поперечного напрямку відбитої хвилі від нижньої поверхні для коефіцієнта відбиття нижньої поверхні через п'єзоелектричний перетворювач на ділянку головної пелюстки діаграми спрямованості падаючої хвилі на цю донну поверхню об'єкта контролю:

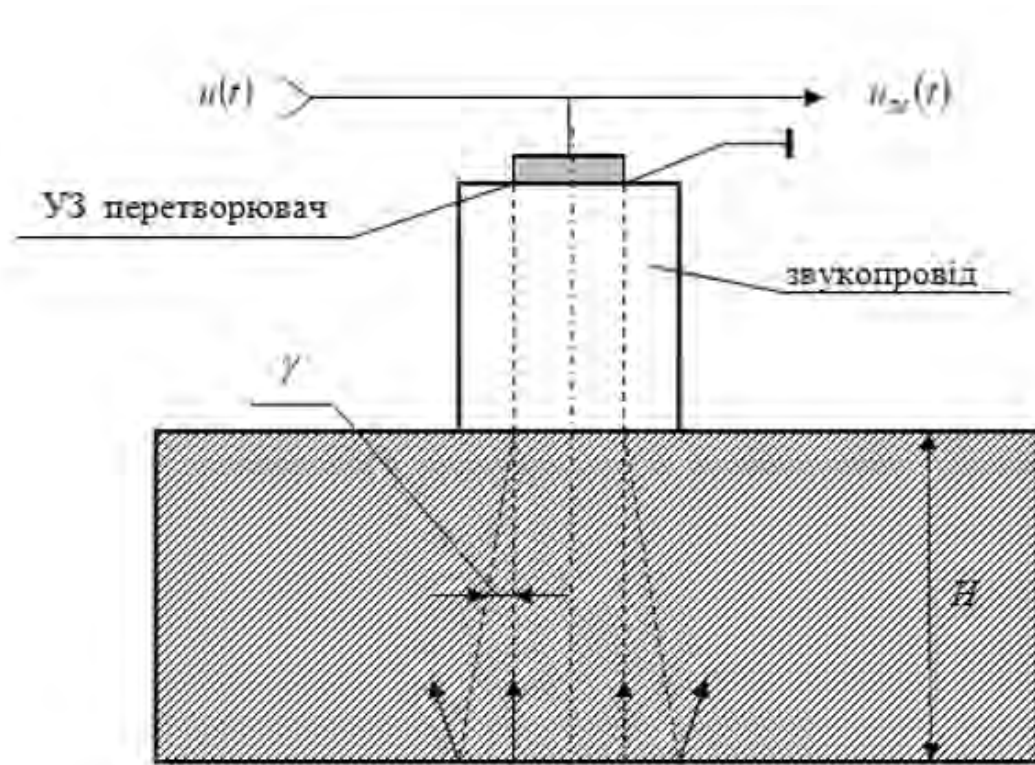


Рис. 13. Донна поверхня об'єкта контролю до визначення коефіцієнта відбиття ультразвуку.

$$K_{\text{дн.}} = \frac{S_0}{S_{\text{н.}}} = \frac{d_{\Pi}^2}{(d_{\Pi} + 2H * tg\gamma)^2} \quad (22)$$

Визначимо коефіцієнт відбиття від дефекту але таким самим методом як і раніше. Даний коефіцієнт будемо визначати у вигляді газового включення з еквівалентним діаметром (розміром) який буде дорівнювати бракувальному рівню  $\Delta_{\text{бр.}}$ , цей рівень розташований дуже близько до верхньої поверхні  $(K_{\text{бр.}})_{\text{пов.}}$  та дна, тобто нижньої поверхні  $(K_{\text{бр.}})_{\text{дон.}}$  об'єкту над яким здійснюємо контроль. Представимо дану поверхню цього дефекту таким чином, що дана поверхня плоска та перпендикулярна напрямку розповсюдження ультразвукових коливань:

$$(k_{\text{бр.}})_{\text{пов.}} = \frac{\Delta_{\text{бр.}}^2}{d_{\text{п.}}^2} \left[ \frac{Z_{\text{ст}} - Z_{\text{води}}}{Z_{\text{ст}} + Z_{\text{води}}} \right] \quad (23)$$

$$(k_{\text{бр.}})_{\text{дон.}} = \frac{\Delta_{\text{бр.}}^2}{(d_{\text{п.}} + 2H * tg\gamma)^2} \left[ \frac{Z_{\text{ст}} - Z_{\text{води}}}{Z_{\text{ст}} + Z_{\text{води}}} \right] \quad (24)$$

Де,  $Z_{\text{ст}}$  та  $Z_{\text{води}}$  – акустичні імпеданси сталі та води, імпеданс сталі дорівнює:  $Z_{\text{ст}} = \rho_{\text{ст}} C_{\text{ст}}$ , імпеданс води –  $Z_{\text{води}} = \rho_{\text{води}} C_{\text{води}}$ .

Надалі визначимо коефіцієнт ослаблення інтенсивності ультразвукового сигналу який був відбитий від дефекту з бракувальним розміром, який був розташований на верхній поверхні дефекту  $(K_{\text{бр.}})_{\text{пов.}}$ , а також біля нижньої поверхні  $(K_{\text{бр.}})_{\text{дон.}}$  відповідно:

$$(K_{\text{бр.}})_{\text{пов.}} = K_{\text{пер.}}^2 * K_{1\text{прох.}}^2 * K_{\text{зв.}}^2 * K_{2\text{прох.}}^2 * (k_{\text{бр.}})_{\text{пов.}} = 1,896 * 10^{-4} \quad (25)$$

$$(K_{\text{бр.}})_{\text{дон.}} = K_{\text{пер.}}^2 * K_{1\text{прох.}}^2 * K_{\text{зв.}}^2 * K_{2\text{прох.}}^2 * K_{\text{зат.ок.}}^2 * (k_{\text{бр.}})_{\text{дон.}} = 6,36 * 10^{-4} \quad (26)$$

де,  $K_{1\text{прох.}}$ - коефіцієнт проходження границі матеріалів п'єзоелектричного перетворювача і контактної рідини (вода);

$K_{\text{пер}}$  – коефіцієнт прямого (зворотного) п'єзоефекту – перетворення значення напруги імпульсу в інтенсивність ультразвукових коливань і навпаки;

$K_{2\text{прох.}}$  – коефіцієнт проходження ультразвукових коливань через границю розділу середовищ «вода – ОК»;

$K_{\text{зв.}}$  – коефіцієнт затухання ультразвукового сигналу при проходженні матеріалу звукопроводу в одну сторону;

$K_{\text{зат.ок.}}$  – коефіцієнт затухання ультразвукового сигналу в матеріалі об'єкту контролю товщиною  $H$ ;

В нашу розробку обираємо 8 розрядний  $0 \div 1\text{В}$  АЦП. Візьмемо на вхід  $0,5\text{В}$ , для забезпечення бракувального рівня вихідного коду АЦП. Отже, визначимо коефіцієнт сигналу в тракті системи:

$$K_{\text{пер}} = \frac{K_{\text{підс}}}{U_{\text{при}}} = 50 \quad (27)$$

Визначимо початкове значення коефіцієнта підсилення при умові що  $K_{\text{випр}}=0,3$ :

$$K_{\text{під.поч}} = \frac{K_{\text{пер}}}{K_{\text{випр}}} = 167 \quad (28)$$

Отже, коефіцієнт затухання від ствола до дефекту бракувального рівня потрібно збільшити  $K_{\text{від.к.тр.}} = 0,0057$ . Тому, коефіцієнт підсилення даного підсилювача для такого дефекту становить:

$$K_{\text{під.max}} = K_{\text{під.min}} + \frac{1}{K_{\text{від.к.тр.}}} = 342 \quad (29)$$

Виходячи з розрахунків вище, можемо визначити діапазон підсилення ВРЧ. Він становить з 167 до 342.

## 2.3. Розрахунок вузлів електричної схеми

### 2.3.1 Розрахунок генератора зондуючих імпульсів

Знаючи що генератор зондуючих імпульсів генерує ультразвукові коливання в об'єкті контролю, але він призначений і для збудження п'єзоелемента.

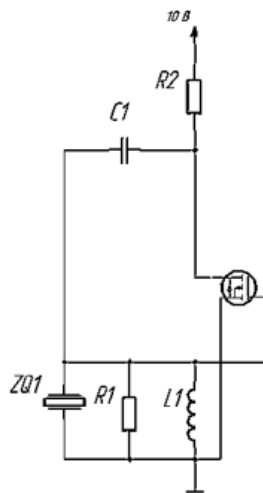


Рис. 16. Генератор зондуючих імпульсів.

В даному випадку для нашої роботи ми використали схему ГЗІ з n-канальним DMOS-польовим транзистором і взяли у якості ключа – 2N7000. Ми обрали саме цю систему, адже в неї є ряд переваг, а саме, що польовий транзистор у якості ключа відкритий рівно коли на його затворі наявна додатня напруга певної величини, а нашому випадку це 3В.

Обираємо згідно з datasheet :

$$C_2 = 10^3 \text{ пФ}$$

$$C_3 = 4,7 \text{ мкФ}$$

$$C_4 = 0,1 \text{ мкФ}$$

Опишемо роботу генератора: якщо на керуючому електроді SW транзистора VT1 відсутній імпульс, то даний транзистор закритий і паралельно в цей час відбувається заряд конденсатора  $C_1$ , до рівня  $U_C = +E$ . Якщо на керуючий електрод

транзистора VT1 надходить імпульс, то транзистор відкривається і відбувається розрядження конденсатора  $C_1$  по контуру, але при цьому викликаючи збудження резонансного контуру, а при збудженні – п'єзоелемент генерує акустичні коливання в об'єкті контролю.

Зондуючу імпульсну напругу приймаємо рівною 30 мВ. Отже, визначимо напругу яку необхідно подати на генератор ударного збудження:

$$U_B \cong 0,4 * E \quad (30)$$

Так як між елементами ланцюга розподіляється напруга з конденсатора, то:

$$E = \frac{U_B}{0,4} = \frac{30 * 10^{-3}}{0,4} = 75 \text{ мВ} \quad (31)$$

Нам потрібно проводити контроль на всю глибину об'єкта контролю, тому період заряду конденсатора  $C_1$  повинен бути не більшим, ніж період слідування імпульсів збудження.

Виходячи з розрахунків вище, визначимо час зарядки конденсатора:

$$\tau_{\text{заряд}} \leq 2 * \frac{h_{\text{ок}}}{C_{\text{ок}}} = 2 * \frac{10 * 10^{-3}}{3230} = 6,19 * 10^{-6} (\text{с}) = 6,19 \text{ мкс} \quad (32)$$

Отже, приймаємо:  $\tau_{\text{заряд}} = 7 \text{ мкс}$ .

Нам необхідно щоб процес зарядки конденсатора відбувався за необхідний час, тому потрібно розрахувати значення резистора  $R_2$ . З міркувань рекомендації значення ємності  $C_1$  приймаємо  $C_1 = 1 \div 10 \text{ нФ}$ . Отже, призначимо  $C_1 = 4 \text{ нФ}$ .

$$R_2 = \frac{\tau_{\text{заряд}}}{3 * C_1} = \frac{7 * 10^{-6}}{3 * 4 * 10^{-9}} = 0,58 * 10^3 \text{ Ом} = 0,6 \text{ кОм} \quad (33)$$

Повинна виконуватися умова:

$$\tau_{\text{розряд}} \ll \tau_{\text{заряд}} \quad (34)$$

Розрахуємо ємність п'єзоперетворювача:

$$C_{\text{ПЕП}} = \varepsilon_0 * \varepsilon_{\text{ЦТС}} * \frac{S}{h} = 8,854 * 10^{-12} * 1700 * \frac{50,24 * 10^{-6}}{0,33 * 10^{-3}} = 2,29 \text{ нФ} \quad (35)$$

де,  $\varepsilon_0 = 8,854 * 10^{-12} \text{ Ф/м}$  – електрична постійна;

$\varepsilon_{\text{ЦТС}}$  – відносна діелектрична постійна (для ЦТС-19  $\varepsilon_{\text{ЦТС}} = 1700$ );

$h$  – товщина перетворювача;

$S$  – площа поверхні дискового перетворювача.

Отже, розрахуємо загальну ємність:

$$C_{\text{заг}} = \frac{C_1 * C_{\text{пеп}}}{C_1 + C_{\text{пеп}}} = \frac{4 * 2,29}{4 + 2,29} = 1,33 \text{ нФ} \quad (36)$$

Gate Threshold Voltage ( $V_{DS} = V_{GS}, I_D = 1.0 \text{ mAdc}$ )	$V_{GS(th)}$	0.8	3.0	Vdc
Static Drain-Source On-Resistance ( $V_{GS} = 10 \text{ Vdc}, I_D = 0.5 \text{ Adc}$ ) ( $V_{GS} = 4.5 \text{ Vdc}, I_D = 75 \text{ mAdc}$ )	$r_{DS(on)}$	—	5.0	Ohm
		—	6.0	
Drain-Source On-Voltage ( $V_{GS} = 10 \text{ Vdc}, I_D = 0.5 \text{ Adc}$ ) ( $V_{GS} = 4.5 \text{ Vdc}, I_D = 75 \text{ mAdc}$ )	$V_{DS(on)}$	—	2.5	Vdc
		—	0.45	

Рис. 17. Datasheet транзистора 2N7000.

Виходячи з рисунка 17, бачимо що опір транзистора у відкритому стані дорівнює 5 Ом, тоді:

$$\tau_{\text{розряд}} = C_{\text{заг}} * R_{VT1} = 1,33 * 10^{-9} * 5 = 6,6 * 10^{-9} \text{ с} = 6,6 \text{ нс} \quad (37)$$

Що повністю задовольняє умову (42)

Знаючи що робоча частота п'єзодатчика дорівнює 2,5 МГц і дорівнює:

$$f_p \approx \frac{1}{2 * \pi * \sqrt{L_1 * C_{ПЕП}}} \quad (38)$$

Виходячи з формули вище, ми можемо виразити для заданої частоти індуктивність котушки  $L_1$ :

$$L_1 = \frac{1}{4 * \pi^2 * f_p^2 * C_{ПЕП}} = \frac{1}{4 * 9,8596 * 6,25 * 10^{12} * 0,72 * 10^{-9}} = 5,6 \text{ мкГн} \quad (39)$$

Визначимо тривалість збудження імпульсу перетворювача, адже вона повинна дорівнювати близько півперіоду частоти коливання п'єзопластинки перетворювача:

$$\tau_{зі} = \frac{1}{2 * f_p} = \frac{1}{2 * 2,5 * 10^6} = 0,2 * 10^{-6} \text{ с} = 200 \text{ мкс} \quad (40)$$

### 2.3.2 Розрахунок схеми захисту

В даному розділі розглянемо та розберемо з чого складається схема захисту. Як видно з рисунку нижче, вона складається з двох діодів, які необхідні щоб обмежити вхідну напругу при ударному збудженні перетворювача. В даній схемі обираємо однакі діоди 1N4148.

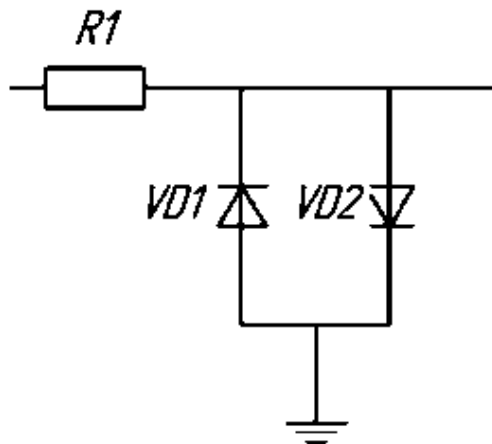


Рис. 18. Схема захисту.

Параметри наших обраних діодів: зворотня напруга – 100 В, прямий струм -  $I \geq 150$  мА,  $I_{max} \leq 450$  мА, швидкість переключення  $\leq 4$  нс. Резистор  $R_1$  необхідний для обмеження вхідного струму. Отже, розрахуємо  $R_1$  в нашій схемі.

$$R_1 = \frac{U_{\text{вип.мах}}}{I_{\text{мах}}} \quad (41)$$

де,  $U_{\text{вип.мах}}$  – можемо розрахувати за формулою (45);

$I_{\text{мах}}$  – максимальний струм, що можуть пропустити діоди.

$$U_{\text{вип.мах}} = 0,3 * h * E = 0,3 * 0,33 * 3000 = 297 \text{ В} \quad (42)$$

де,  $h$  – товщина п'єзоперетворювача,

$E$  – для ЦТС-19 дорівнює 3000 (В/мм).

Отже, після знаходження всіх складових, розрахуємо  $R_1$ :

$$R_1 = \frac{297}{0,45} = 660 \text{ Ом} = 0,6 \text{ кОм} \quad (43)$$

### 2.3.3. Розрахунок операційного підсилювача

Щоб підсилити сигнал який ми отримали, ми використаємо операційний підсилювач AD8051, вид даного підсилювача можна побачити нижче.

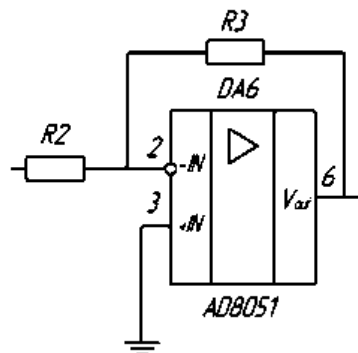


Рис. 19. Операційний підсилювач AD8051.

В даному випадку нам потрібно підсилити вхідну напругу, так щоб, наша вхідна напруга не перевищувала 10В (має входити в діапазон від 0,1В до 10В). Але звернуть увагу, для того щоб, на виході операційного підсилювача отримати максимум 15 В, то наш операційний підсилювач буде працювати в діапазоні від -15В до 15В.

Отже, проведемо розрахунки з метою отримання максимального коефіцієнта підсилення для  $U_{пр}$ .

$$K = \frac{U_{max}}{U_{пр}} = \frac{0,1}{2 \cdot 10^{-3}} = 50 \quad (44)$$

$U_{max}$  – максимальна напруга яку повинні отримати на виході операційного підсилювача.

З розрахунку видно, що  $K = 50$ , отже, розрахуємо напругу, яка буде на виході операційного підсилювача, для  $U_{пр}$ .

$$U_{підс} = K * U = 50 * 2 * 10^{-3} = 100 \text{ мВ} \quad (45)$$

де,  $U$  – напруга яка поступає на вхід операційного підсилювача;

$K$  – коефіцієнт підсилення.

З розрахунків бачимо, що отримане значення повністю задовольняє підсилювач.

Можемо зробити висновок, що ми можемо використати лише один каскад підсилення при даному коефіцієнті підсилення і виходить що на виході ми отримаємо сигнал який в 30 разів підсилений у співвідношенні з вхідним сигналом.

Коефіцієнт підсилення визначають резистори:

$$K_U = \frac{R_3}{R_2} \quad (46)$$

де,  $K_U$  – коефіцієнт підсилення.

Отже, знаючи що коефіцієнт підсилення  $K_U = 50$ , підбираємо  $R_2 = 2$  (кОм),  $R_3 = 100$  (кОм).

### 2.3.4. Розрахунок смугового фільтру

Смуговий фільтр призначений для того, щоб позбутися сигналів завад, що дозволить позбутися всіх зайвих частот, щоб отримати чистий інформаційний сигнал. Отже, ми маємо визначити частотну характеристику прийнятого сигналу з п'єзоперетворювача, для того щоб визначити смугу пропускання нашого фільтру.

Знаємо, що модель луна-імпульсного сигналу виглядає так:

$$U(t) = A * e^{-(g*w*t)^2} * \sin(w * t) \quad (47)$$

де  $g$  – коефіцієнт швидкості затухання;  $A$  – амплітуда прийнятого сигналу;  $w$  – частота перетворювача.

Продемонструємо отриманий сигнал, який змодельовали в Matlab на рисунку нижче.

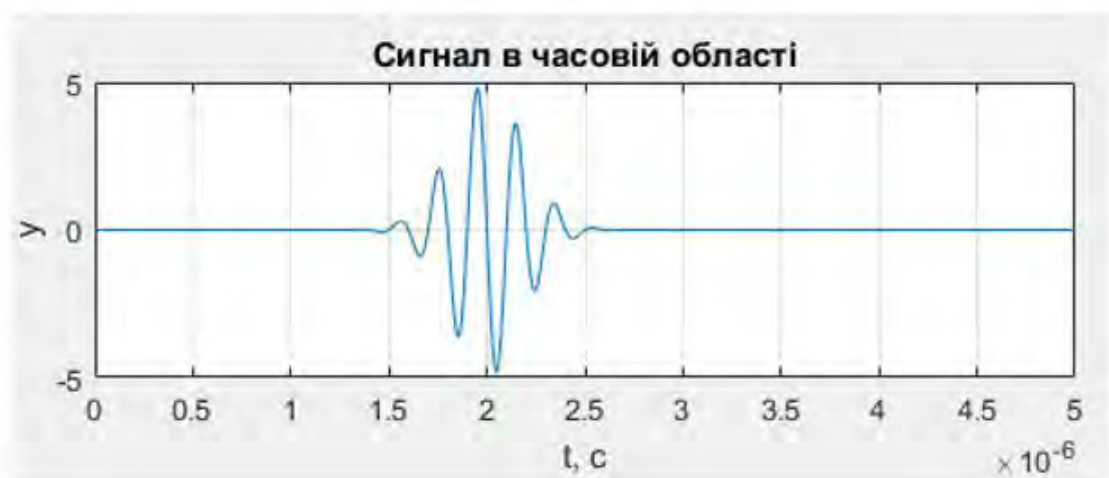


Рис. 20. Змодельований луна-імпульсний сигнал в середовищі Matlab для 4 коливань,  $A = 4$ : (вісь абсцис – час, вісь ординат – амплітуда).

Надалі ми спроектуємо наш смуговий фільтр за допомогою FilterPro фірми Texas Instruments та переглянемо його нижче.

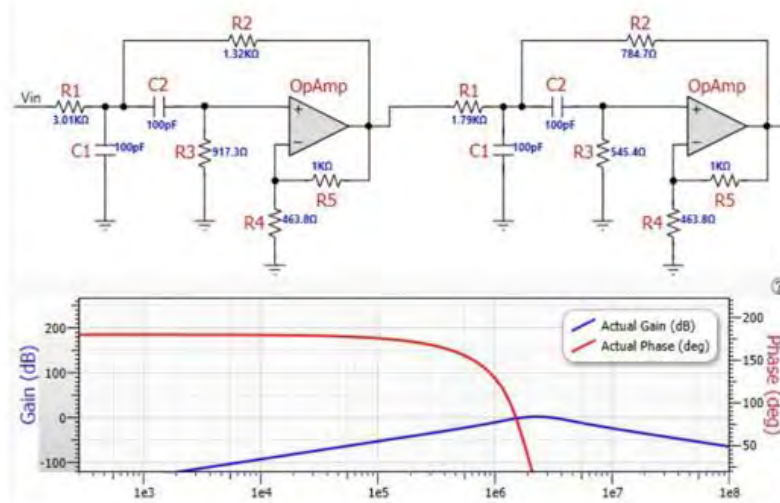


Рис. 21. Змодельований двокаскадний смуговий фільтр.

### 2.3.5. Схема часового регулювання чутливості

В цьому розділі ми розглянемо схему часового регулювання чутливості (ЧРЧ) який буде базуватись на основі мікросхеми яку розробила компанія Analog Devices, яка повністю відповідає нашим вимогам. Дана схема має діапазон децибел від 0 до 54 дБ та дана смеха представлена нижче.

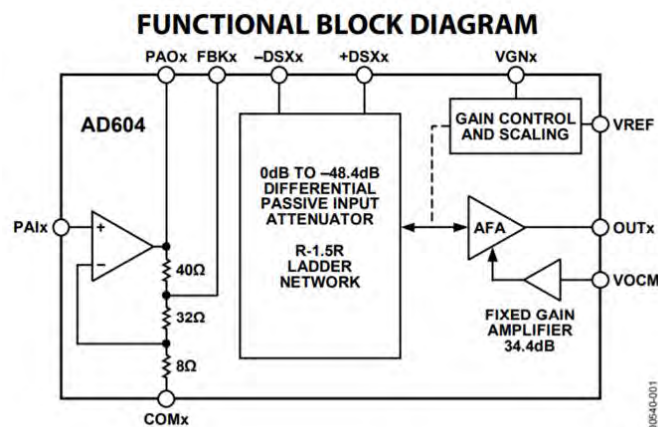


Рис. 22. Функціональна діаграма мікросхеми часового регулювання чутливості.

На рисунку нижче ми можемо побачити всі виводи обраної мікросхеми.

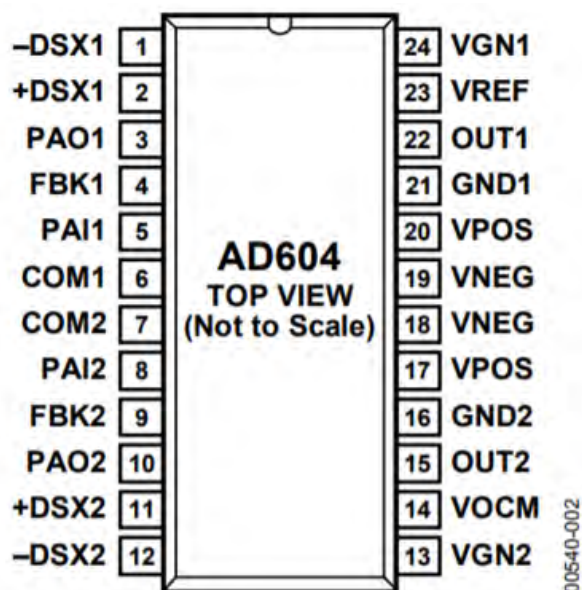


Рис. 23. Конфігурація виводів.

Наведемо невеличку інформацію про дану мікросхему:

- Виробник NVE Corp / Sensor Products
- Струм вихідний 4,5mA
- Струм - вихідний (макс.) 20mA
- Напруга живлення 4.5 V ~ 30 V
- Робоча температура -40 ° C ~ 125 ° C
- Тип виходу Digital, Open Collector
- Корпус 8-MSOP, Micro8™, 8-uMAX, 8-uSOP.

### 2.3.6. Розрахунок та вибір АЦП

Для вибору відповідного АЦП нам потрібно врахувати три основні умови:

- Розрядність АЦП повинна задовольняти вимоги точності;
- Частота дискретизації має бути вища як мінімум в 2 рази за максимальну частоту вхідного сигналу;
- Вхідний сигнал повинен бути в межах динамічного діапазону.

Отже, для забезпечення однієї з умов та прийнятого сигналу в 5 МГц, нам необхідно обрати частоту дискретизації  $f_d \geq 14$  МГц.

Визначимо мінімальне значення сигналу на вході, знаючи значення коефіцієнт підсилення.  $x_{min} = 2$  мВ,  $K_{\Pi} = 50$ ,  $U_{\text{АЦП}} = 3,3$  В:

$$X_{min} = x_{min} * K_{\Pi} = 50 * 2 * 10^{-3} = 100 \text{ мВ} \quad (48)$$

Далі розрахуємо крок квантування, але варто звернути увагу, щоб похибка не перевищила  $\delta_{xm} = 1\%$ .

$$Q = \frac{\delta_{xm} * X_{min}}{100\%} = \frac{1 * 0.1}{100} = 1 \text{ мВ} \quad (49)$$

Максимальна розрядність АЦП дорівнює:

$$q_{\text{ацп}} = \left[ \log_2 \left( \frac{U_{\text{ацп}}}{Q} \right) \right] + 1 = \left[ \log_2 \left( \frac{3,3}{1 * 10^{-3}} \right) \right] + 1 = 12,28 + 1 = 11,96 \quad (50)$$

Виходячи з розрахунків, бачимо, що нам варто обрати розрядність АЦП рівною 12, а частоту дискретизації – 35 МГц, тому обираємо АЦП МАХ1206 у якого частота дискретизації рівна 40 МГц. Нижче можемо бачити як саме виглядає даний АЦП.

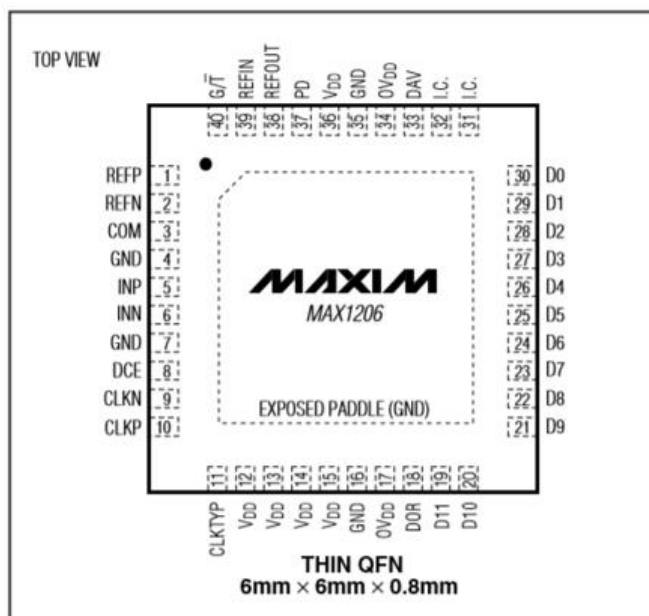


Рис. 24. Зовнішній вигляд АЦП MAX1206.

### 2.3.7. Розрахунок та вибір пам'яті

В даній роботі будемо використовувати пам'ять FIFO, адже саме в цій пам'яті немає адресних ліній на відміні від RAM або ROM. Архітектура даної пам'яті полягає в наступному, вона представлена у вигляді RAM ARRAY, але при считуванні та запису покажчиками початку (READ POINTER) та кінця (WRITE POINTER) вона переміщується, нижче приведений рисунок як виглядає архітектура даної пам'яті.

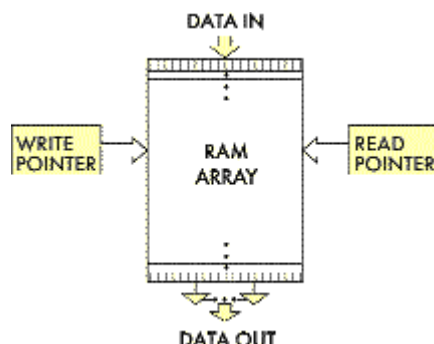


Рис. 25. Архітектура пам'яті FIFO.

Однією з переваг даної пам'яті – це наявність окремих портів як для читання, так і для запису даних. Тому запити на читання та запису даних можуть надходити на різні входи пам'яті та у довільному порядку. Знаючи, що в пам'яті RAM дані операції виконуються виключно послідовно, то в пам'яті FIFO є можливість зчитувати та записувати дані незалежно одна від одної асинхронних режимах.

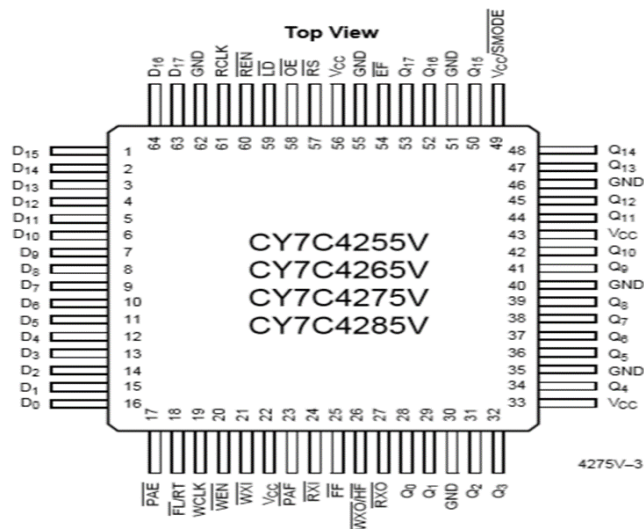


Рис. 26. Зовнішній вигляд пам'яті FIFO.

Між донним імпульсом та зондувальним існує затримка, отже виразимо її на розрахуємо:

$$h_{OK} = \frac{C_{OK} \cdot \tau}{2} \quad (51)$$

З даної формули виразимо час затримки  $\tau$ , та отримаємо:

$$\tau = \frac{2 \cdot h_{OK}}{C_{OK}} = \frac{2 \cdot 10 \cdot 10^{-3}}{5900} = 33,9 \cdot 10^{-6} \text{ с} = 34 \text{ мкс} \quad (52)$$

Зробимо розрахунок кількості вибірок  $f_{a_{цп}} = 40 * 10^6$  Гц:

$$N_B = \frac{\tau}{T_{a_{цп}}} = \tau * f_{a_{цп}} = 34 * 10^{-6} * 40 * 10^6 = 1360 \quad (53)$$

Об'єм даних дорівнює:

$$\Delta(б) = 1360 * 16 = 21760 \text{ біт} = 2720 \text{ байт} \quad (54)$$

Отже, приймаємо  $\Delta(б) = 128$  Кб

Виходячи з розрахунків обираємо мікросхему SY7C4285V. Далі ми розглянемо основні технічні характеристики даної мікросхеми:

- Об'єм пам'яті 128 Кб;
- Живлення 3,3 В;
- Малопотужна;
- Пам'ять FIFO;
- Високошвидкісна, швидкість роботи 100 МГц (10 нс час запису/читання циклу);
- 0,35-мкм CMOS для оптимальної потужності та швидкості.

### 2.3.8. Вибір мікроконтролера

Мікроконтролер — це компактна інтегральна схема, призначена для керування певною операцією у вбудованій системі. Типовий мікроконтролер включає в себе процесор, пам'ять і периферійні пристрої вводу/виводу (I/O) на одній мікросхемі.

В даній роботі будемо використовувати мікроконтролер серії STM32 F1. Серія STM32 F1 була першою групою мікроконтролерів STM32 на основі ядра

ARM Cortex-M3, які вважалися основними мікроконтролерами ARM. Серія F1 з часом еволюціонувала завдяки збільшенню швидкості процесора, розміру внутрішньої пам'яті, різноманітності периферійних пристроїв. Є п'ять ліній F1: Connectivity (STM32F105/107), Performance (STM32F103), USB Access (STM32F102), Access (STM32F101), Value (STM32F100). Отже, нам саме потрібний USB Access (STM32F102), так як до нього можна підключитись саме по USB.

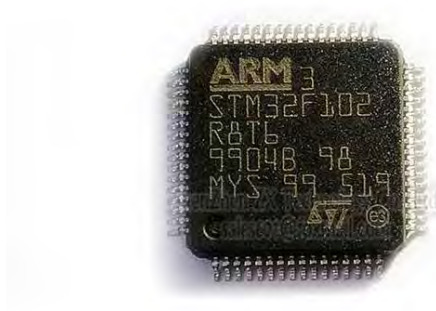


Рис. 27. STM32. Зовнішній вигляд.

На даному процесорі, на якому розроблений даний мікроконтролер дозволяє дуже ефективно створювати прилади для промислового управління, медичне обладнання, портативні пристрої, також завдяки новому DSP-інструкція можна обчислювати з високою завантаженістю. Також, однією з основних переваг даного процесора є те що, в його ядро вбудований таймер, який дозволяє при створенні нових додатків переносити апаратну платформу з одного пристрою на інший.

На наступному малюнку розглянемо внутрішню структуру мікросхеми STM32.



- Тип контролеру: ILI9486;
- 6 дуже яскравих білих світлодіода;
- Тип дисплея: 3,5" TFT LCD модуль;
- Роздільна здатність: RGB 480x320 пікселів;
- 16 бітний паралельний інтерфейс;
- Розміри: 89,9x54,25 мм

### 2.3.10. Вибір кнопок

Для більш коректного і успішного користування моїм приладом потрібно кнопки, з даною роллю чудово справиться матриця з тактових кнопок 0650НІМ-130G-G 4x4, вид кнопок представлений нижче.



Рис. 30. Вид кнопки 0650НІМ-130G-G 4x4.

## Висновок до розділу

В даному розділі ми розробили систему, яка призначена для введення ультразвукових хвиль під кутом. Також в даному розділі було розраховано основні вузли системи для отримання коректного чіткого сигналу, а саме акустичної системи та механічної системи. Для того щоб наша система мала хороший контакт, між об'єктом контролю та системою, ми використали з'єднання за допомогою крипильного поясу, що забезпечить мобільність системи та змогу використовувати її в важкодоступних місцях.

Перевага даної системи над іншими – це ролики з установленими в них ПЕП, які постійно перебувають в контактній рідині. Самі ж ролики виготовлені з матеріалу, який співпадає з акустичним імпедансом рідини, що дає нам величезну перевагу під час виміру, адже саме це допомагає використовувати систему на всіх кутах повороту для більш вдалого та ретельного контролю об'єкта контролю.

Також в даному розділі було розглянуто, підібрано найоптимальніші комплектуючі, та розраховано такі основні вузли: генератора зондуючих імпульсів, операційного підсилювача, смугового фільтру, АЦП, часового регулювання чутливості, пам'яті, мікроконтролера, дисплея та кнопок.

При зміні вхідних даних системи а аналізу який був проведений в даній роботі, дає змогу надалі покращувати нашу систему.

### 3. РОЗРОБКА КОНСТРУКЦІЇ

#### 3.1 Опис сканера

В даному розділі магістерської дисертації розглянемо пристрій сканування, який буду використовувати в системі. Сканер закріплюється вручну на об'єкті контролю і обстежуючи трубопровід, заданої довжини та діаметру, самостійно. Рухається сканер у двох площинах. В одній з площин (умовно вісь  $X$ ) розташований на трубі сканер з п'єзоперетворювачем рухається в напрямку, перпендикулярному її повздовжній вісі, а в другій площині (умовно вісь  $Y$ ) закріплений на штанзі певної довжини п'єзоперетворювач здійснюється зворотно поступовий рух вздовж труби. За рахунок роликів підтримується рівновага штанги на поверхні труби та за допомогою ланцюга з сканер міцно закріплений на об'єкті контролю. Обидва, описані вище, рухи організовано за допомогою п'єзо-двигуна з відповідними моментами, потужністю та кутовими швидкостями. Зворотно-поступальний рух п'єзоперетворювального блока здійснюється завдяки механізму зі стандартною різью. Рухи з двигуна, який встановлено для нашої системи і який ми розглянемо, розрахуємо та підберемо в наступному розділі, передаються в напрямі вісі  $X$ , на колеса або ролики каретки, а також, у напрямку  $Y$  – на гвинт виконавчого механізму. В разі необхідності можуть бути застосовані передатні механізми з метою передачі і перетворення швидкості рухів в обох кінематичних ланцюгах.

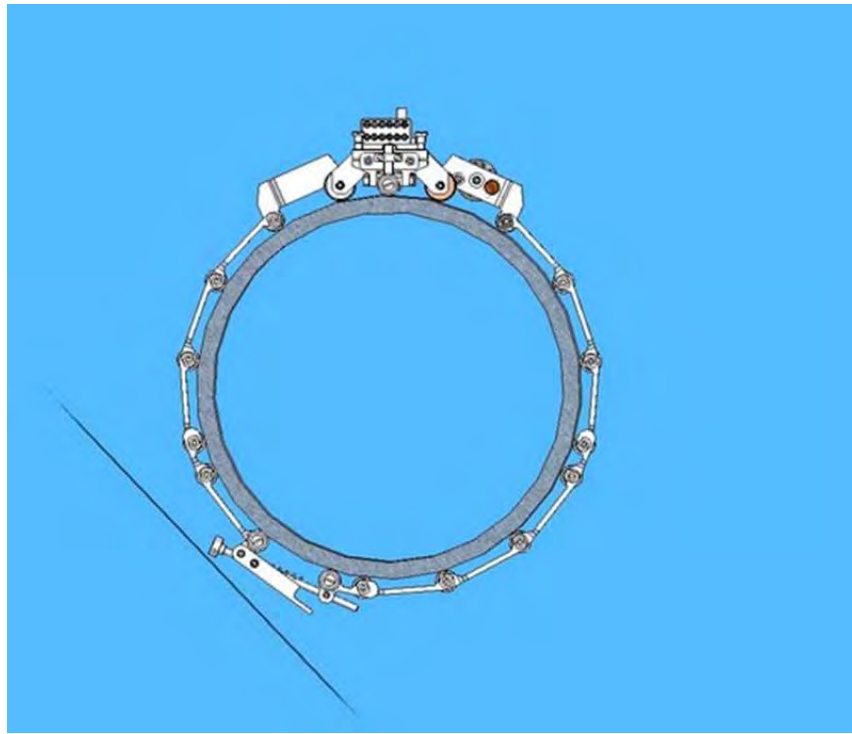


Рис. 31. Розташування сканера.

### 3.2. Підбір двигунів для осей X та Y

Для якісної і довготривалої роботи нашого сканера варто підібрати якісні двигуни, щоб процес сканування об'єктів контролю був швидким та мобільним. Тому варто підібрати крокові двигуни з вбудованим редуктором, які задовольняють всі наші вимоги. Отже, з конструктивних міркувань обираємо саме двигун марки A10K-S545(W)-G5.



Рис. 32. Кроковий двигун з вбудованим редуктором А10К-S545(W)-G5.

Нижче розглянемо основні технічні характеристики двигуна:

- Максимальний крутний момент	10 кгс * см (1 Н * м)
- Маса	0,58 кг
- Передаточне відношення	1:5
- Діапазон швидкості	0-360 об/хв
- Номінальний струм	0,75 А/фаз
- Базовий кут повороту	0,72°
- Момент інерції ротора	68 г * см
- Опір обмотки	2,2 Ом

Розміри двигуна типу квадрат 42:

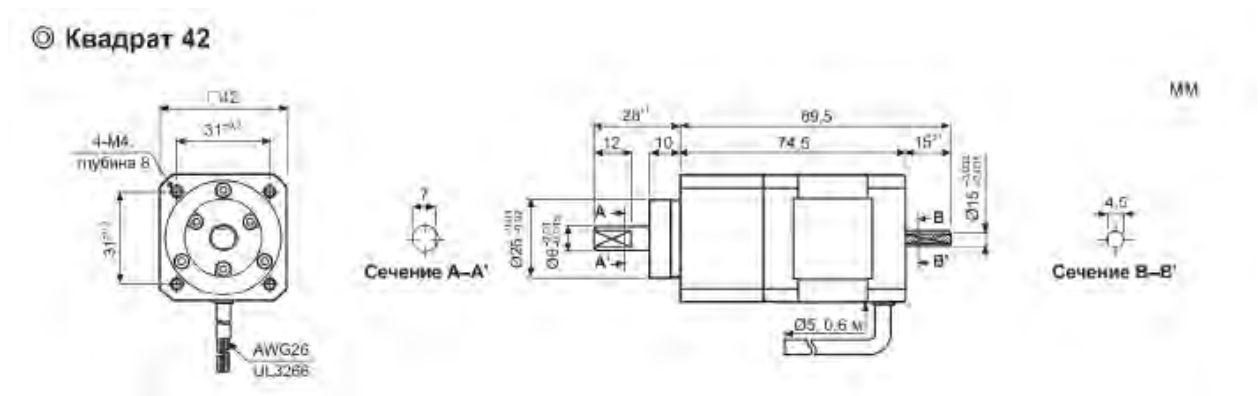


Рис. 33. Розміри двигуна А10К-S545(W)-G5.

### 3.3. Підбір гвинтової передачі для осей X та Y

В різних галузях техніки дана передача використовується для перетворення обертального руху в поступальний, а саме в: пресах, випробувальних машинах, приладах, верстатах, прокатних станках тощо.

Використовується передача за двома схемами:

- схема 1: гайка – поступальний рух, гвинт – обертальний;
- схема 2: гвинт – поступальний рух, гайка – обертальний.

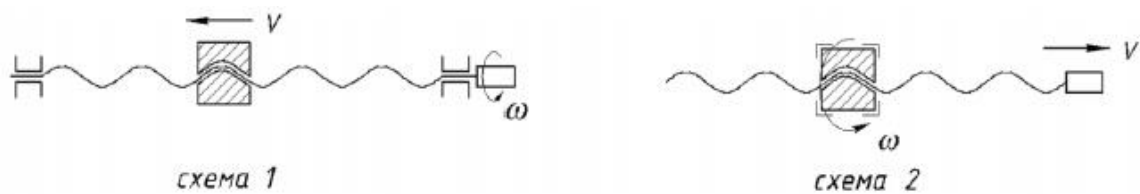


Рис. 34. Типи гвинтових передач.

Переваги передачі: великий вигреш у силі, висока несуча здатність, простота конструкції, дозволяє реалізувати повільні переміщення і досягти високу точність переміщення.

Недоліки передачі: низьке ККД, значне спрацювання елементів передачі, великі втрати на тертя.

Розглянемо конструкцію деталей передачі.

Гвинти використовують наступні типи різьб: стандартні – трапецеїдальна, трикутна, упорна; нестандартна прямокутна.

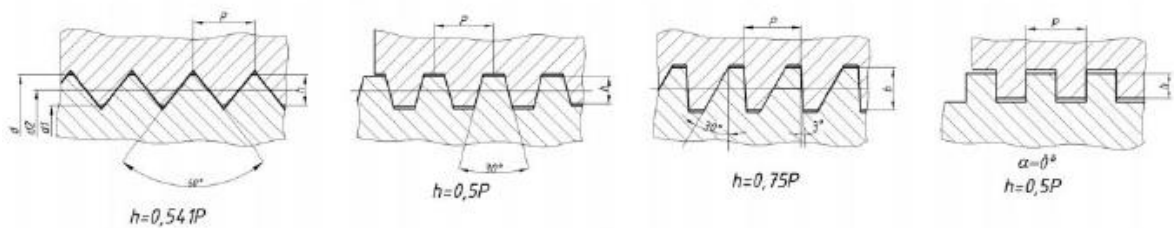


Рис. 35. Типи різі гвинта.

Трапецеїдальна: технологічна, міцніша прямокутної, має широке застосування.

Трикутна різьба: низький К.К.Д., використовується в кінематичних передачах.

Упорна: сприймає велике однобічне осьове навантаження.

Прямокутна: нетехнологічна (не можна нарізати фрезами), підвищений К.К.Д., застосовується дуже рідко.

Гайки виготовляються розрізними, суцільними, а також підпружиненими та інші (для компенсації спрацювання і зменшення зазорів).



Рис.36. Типи гайок.

Матеріали гайок ковзання: при швидкостях ковзання  $b/V_s \leq m \text{ с}$  – олов'яні бронзи. При малих швидкостях і навантаженнях – антифрикційні (АЧВ-1; АСЧ-3), або сірі (СЧ15, СЧ20) чавуни.

Для даного двокоординатного пристрою сканування обираємо стандартні гвинтові передачі з каталогу.

Для осі X обираємо прецизійну шарико-гвинтову передачу з обробленими кінцями валу моделі BNK2010-2,5RRG0+499LC5Y. Дана передача повністю задовольняє заданим умовам.

## Висновок до розділу

В даному розділі було розглянуто та описано роботу скануючий пристрій. Розібрали, що наш сканер рухається по двом осям що допоможе швидко провести контроль і отримати чіткі данні з заляганням дефекту. Також, для даного сканера були підібрані двигуни для кожної з осей, навели технічні характеристики даного двигуна та продемонстрував на рисунку. Окрім двигунів, були підібрані гвинтову передачу для наших осей. Розглянули основні переваги та недоліки передачі. Та окремо розглянули гвинти і гайки. В гвинтах розглянули всі існуючі види різьб та продемонстрував на рисунку, те ж саме виконав з гайками.

В кінці розділу підвели підсумки, що для нашої системи обираємо стандартні гвинтові передачі, та для осі X обрали прецизійну шарико-гвинтову передачу з обробленими кінцями валу.

## 4. РОЗРОБКА СТАРТАП ПРОЕКТУ

### «Ультразвукова система автоматизованого контролю елементів трубопроводу»

#### 4.1 Опис ідеї проекту

В попередніх розділах було розглянуто існуючі системи ультразвукового контролю, що використовують різні методи для контролю труб. Було доведено необхідність розробки системи, що буде водночас простою, дешевою та універсальною, також було обрано метод довгих хвиль. В цьому розділі буде проведено аналіз стартап проекту системи ультразвукового контролю елементів трубчастих конструкцій.

Ідея проекту полягає у створенні системи знаходження(контролю) дефектів на великій відстані ніж стандартні методи. Розроблювана система повинна бути максимально універсальною та гнучкою, простою в експлуатації, і мати конкурентоспроможну ціну. В системі повинно бути передбачено зберігання результатів контролю в електронному вигляді в пам'яті комп'ютерної техніки, на якій буде встановлено відповідне розроблене програмне забезпечення.

В таблиці 1 відображений зміст ідеї, та потенційні ринки в межах яких необхідно шукати конкурентів.

Таблиця 1. Опис ідеї стартапу[25]

Зміст ідеї	Напрямки застосування	Вигоди для користувача
Ультразвукова	1. Орієнтація автоматичних або автоматизованих приладів(систем, роботів тощо) в процесі НК	Прискорення процесу неруйнівного контролю, виключення людського фактору

система автоматизованого контролю елементів трубопроводу	2. Знаходження координат дефектів, при контролі ОК автоматичними або автоматизованими системами.	Збереження результатів контролю в електронному вигляді для подальшого аналізу
--	--	---

Отже, пропонується система дефектоскопії автоматичного контролю, яка є простішою за аналоги, може використовуватися з мінімальними початковими витратами, та побудована на сучасній програмній та апаратній базі. Однією з основних особливостей системи є гнучкість програмного апарату(можливість переходу на інший метод визначення дефектів з мінімальними змінами в конструкції) та покращення результатів її роботи при масштабному використанні. Далі проводиться аналіз потенційних техніко-економічних переваг ідеї порівняно із пропозиціями конкурентів:

- визначаємо перелік техніко-економічних властивостей та характеристик ідеї;
- визначаємо попереднє коло конкурентів (проектів-конкурентів) або

товарів-замінників чи товарів-аналогів, що вже існують на ринку, та проводимо збір інформації щодо значень техніко-економічних показників для ідеї власного проекту та проектів-конкурентів відповідно до визначеного вище переліку;

- проводимо порівняльний аналіз показників: для власної ідеї визначено показники, що мають а) гірші значення (W, слабкі); б) аналогічні (N, нейтральні) значення; в) кращі значення (S, сильні).

Таблиця 2. Визначення порівняльних характеристик ідеї проекту[25]

№ п/п	Техніко-економічні характеристики ідеї	Концепції конкурентів(потенційних)			W	N	S
		Моя система	Конкурент 1 Olympus	Конкурент 2 Krautkramer			

1.	Загальна вартість, грн	18000	160000	25000	800000	+		
2.	Діапазон робочої зони, м	5	100	200	200			+
3.	Час проведення контролю, с	65	15	15	20		+	
4.	Можливість зміни положення на трубі	+	+	+	+		+	

У таблиці 2 визначено перелік основних техніко-економічних властивостей та характеристик ідеї; визначено попереднє коло конкурентів, що вже існують на ринку, та визначено слабкі, нейтральні та сильні характеристики ідеї даного стартап-проекту. Із таблиці видно, що слабких сторін не багато. Щодо сильних сторін – це набагато нижча вартість системи в порівнянні з аналогами.

#### 4.2. Технологічний аудит ідеї проекту

В межах даного підрозділу проводимо аудит технології, за допомогою якої можна реалізувати ідею проекту. Визначення технологічної здійсненності ідеї проекту передбачає аналіз складових які вказані в таблиці 3.

Таблиця 3. Технологічна здійсненність ідеї проекту[25]

№ п/п	Ідея проекту	Технології її реалізації	Наявність технологій	Доступність технологій
1.	Розробка системи, що буде простою в експлуатації, для контролю труб.	Виготовлення на підприємстві на замовлення	Наявна	Доступна
		Замовлення компонентів та виготовлення власноруч	Наявна	Доступна

Обрана технологія реалізації ідеї проекту: В якості оптимальної технології реалізації проекту обрано замовлення ПЕП та витратні матеріали для системи дефектоскопії, і подальше встановлення на ОК в якому буде відбуватися контроль автоматично.

Проаналізувавши таблицю можна зробити висновок що наш проект є простим у встановленні та експлуатації, програмна й апаратна його частини виконані з використанням новітніх та популярних технологій.

### 4.3. Аналіз ринкових можливостей запуску стартап проекту

Визначимо ринкові можливості, які можна використати під час ринкового провадження проекту, та ринкові загрози, які можуть перешкодити його реалізації.

Даний аналіз з урахуванням стану ринкового середовища дозволить спланувати напрями розвитку проекту, пропозицій проектів-конкурентів та потреб потенційних клієнтів. В таблиці 4. проведено аналіз попиту: наявність попиту, обсяг та динаміка розвитку ринку.

Таблиця 4. Попередня характеристика потенційного ринку стартап-проекту[25]

№ п/п	Показники стану ринку (найменування)	Характеристика
1	Кількість головних гравців, од	3
2	Загальний обсяг продаж, грн/ум.од	250000
3	Динаміка ринку (якісна оцінка)	Зростає
4	Наявність обмежень для входу (вказати характер обмежень)	Патент на проект, дозвіл на використання частот 0,8-2,0МГц діапазону
5	Специфічні вимоги до стандартизації та сертифікації	Перевірка системи з метою підтвердження працездатності в умовах реальних приміщень, та швидкості контролю
6	Середня норма рентабельності в галузі (або по ринку), %	94%

Отже , аналізуючи таблицю можна зробити висновок, що ринок є досить

привабливим для входження за попереднім оцінюванням.

Надалі визначаємо потенційні групи клієнтів, їх характеристики, та формуємо орієнтовний перелік вимог до товару для кожної групи(табл. 5)

Таблиця 5. Характеристика потенційних клієнтів стартап-проекту[25]

№ п/п	Потреба, що формує ринок	Цільова аудиторія (цільові сегменти ринку)	Відмінності у поведінці різних потенційних цільових груп клієнтів	Вимоги споживачів до товару
1	Гнучка та швидка система орієнтації для приладів НК, а також можливість обробки , та зберігання інформації про координати знайдених дефектів в електронному вигляді	Підприємства, лабораторії, приватні компанії, фізичні особи	Орієнтація деяких цільових груп на більш складні та точні системи орієнтації	Низька ціна; Ефективність; Компактність

Була визначена цільова аудиторія(див табл. 5) та її основні вимоги до товару, основні вимоги до системи, й основні характеристики системи, які формують поведінку клієнтів відносно розроблюваної системи.

Проте, існують і певні загрози при застосуванні даної технології. Для попередження таких ситуацій необхідно якісне обладнання, а також працювати з такими обладнанням повинні висококваліфіковані фахівці. Також, повинно своєчасне технічне обслуговування даного продукту (таблиця 2, 3). Після визначення потенційних груп клієнтів проводимо аналіз ринкового середовища. Складаємо таблиці факторів, що сприяють ринковому впровадженню проекту, та факторів, що йому перешкоджають(таблиці 6, 7).

Таблиця 6. Фактори загроз[25]

№ п/п	Фактор	Зміст загрози	Можлива реакція компанії
1.	Конкуренція	Вихід на ринок конкурента	Знизити ціну на систему орієнтації за рахунок використання дешевших маячків; Запропонувати безкоштовну установку системи в приміщеннях
2.	Економічний фактор	Зростання цін на компоненти	Пошук нових постачальників, та можливий перехід на інші мікросхеми маячків
3.	Технічний фактор	Збої в вимірах координат, вихід з ладу ПЕП	Наявність кваліфікованої технічної підтримки
4.	Постачання	Невчасне постачання компонентів	Пошук нових постачальників, формування резерву компонентів на складах
5.	Інфляція	Зростання ціни на ПЕП, і відповідно дорожчання системи	Прив'язка ціни виробу до міжнародної валюти

Отже існує ціла низка загроз, що можуть спричинити проблеми реалізації стартапу. Було розглянуто кожен з факторів, проаналізовано, та запропоновано деякий комплекс дії компанії стартап-проекту для у відповідь на виникнення тієї чи іншої загрози. Запропоновані варіанти реакції дозволять своєчасно та швидко нівелювати виниклі фактори загроз.

Таблиця 7. Фактори можливостей[25]

№ п/п	Фактор	Зміст можливості	Можлива реакція компанії
1.	Конкуренція	Можливість підвищення точності вимірювання системою	Позиціонування системи в якості допоміжної, вдосконалення програмної частини системи
2.	Економічний	Зменшення податків на даний вид виробництва	Збільшення обсягів виробництва та зменшення ціни на продукцію
3.	Технічний	Можливість корекції знаходження	Впровадження нових алгоритмів розрахунку координат в програмну частину системи

4.	Ринок збуту	Можливість виходу на міжнародний ринок	Розробка та виготовлення системи у відповідності до закордонних стандартів якості.
5.	Попит	Збільшення попиту на даний вид товару	Збільшення виробництва та впровадження знижок та акцій на товар, виділення коштів на маркетинг проекту

В таблицях 6 та 7 були розглянуті основні фактори-загрози, та фактори-можливості стартап-проекту. Для відповідного реагування компанією проекту було запропоновано шляхи реакції на виникаючі ситуації. Правильний алгоритм дій в таких випадках допоможе компанії обійти конкурентів, та збільшити або запобігти втраті своєї частки ринку. Далі(в табл. 8) проведемо аналіз пропозиції – визначивши загальні риси конкуренції на ринку.

Таблиця 8. Ступеневий аналіз конкуренції на ринку[25]

Особливості конкурентного середовища	В чому проявляється дана характеристика	Вплив на діяльність підприємства (можливі дії компанії, щоб бути конкурентоспроможною)
1. Тип конкуренції: олігополія	Існування невеликої кількості компаній, що працюють в даній сфер	Якісна продукція, правильна цінова політика, висока якість обслуговування
2. Рівень конкурентної боротьби: міжнародна	Представники в різних країнах	Вихід на міжнародний ринок
3. За галузевою ознакою-міжгалузева	Підприємства працюють в межах декількох галузей	Пропозиція товару за більш низькою ціною
4. Конкуренція за видами товарів: товарно-видова	Пропонують товари одного виду	Реклама, простота в користуванні
5. Конкуренція за характером конкурентних переваг: цінова	Вартість залежить від ціни на матеріали та комплектуючі елементи	Вибір оптимального варіанту ціна/якість комплектуючих елементі
6. Конкуренція за інтенсивністю: не марочна	Відомі виробники володіють більшими ресурсами і аудиторією клієнтів	Отримання держзамовлення й подальше розширення ринку

Отже сформувавши алгоритм дій компанії у відповідь на різні фактори конкурентного середовища, проведемо більш детальний аналіз умов конкуренції в

галузі за моделлю сил М. Портера.

Таблиця 9. Аналіз конкуренції за моделлю М. Портера[25]

Складові аналізу	Прямі конкуренти в галузі	Потенційні конкуренти	Постачальники	Клієнти	Товари-замінники
		Olympus	Економія на масштабах Доступ до ресурсів	Значення розміру поставок для постачальників	Контроль якості
Висновки:	Невисока конкуренція	Є можливість виходу на ринок за рахунок державних замовлень	Постачальники не впливають на умови роботи на ринку	Клієнти вимагають якісної та простої в керуванні системи	Більш відомі компанії захоплюють ринок

Проаналізувавши дані з таблиць можна зробити висновок, що в даний час з огляду на конкурентну ситуацію, щоб вийти на ринок та бути конкурентоспроможним проект повинен не поступатись в якості системам орієнтації більш відомих компаній, але в той же час повинен пропонуватися за дещо нижчою ціною ніж в конкурентів.

В таблиці 10 наведемо фактори конкурентоспроможності, які засновані на аналізі конкуренції, який проведений раніше, а також із урахуванням характеристик ідеї проекту, вимог споживачів до товару та факторів маркетингового середовища визначимо та обґрунтуємо перелік факторів конкурентоспроможності.

Таблиця 10. Обґрунтування факторів конкурентоспроможності[25]

№ п/п	Фактор конкурентоспроможності	Обґрунтування (наведення чинників, що роблять фактор для порівняння конкурентних проектів значущим)
1	Наявність сертифікатів та патенту	Дозволяє продукту конкурувати з дорогими аналогами та допомагає підвищити працездатність нашої системи
2	Якість продукту	Висока якість продукту яка дозволить клієнту бути впевненим в своїх результатах досліджень
3	Ціна	Низька ціна за рахунок закупівлі дешевих датчиків та виготовлення деталей на 3D-принтері

4	Сервісне обслуговування	Сервісне обслуговування продукту на протязі всього терміну його використання
5	Універсальність алгоритмів розробленого ПО	Швидка зміна методу визначення відстані до опорних точок

За допомогою визначених факторів конкурентоспроможності, наведених в таблиці 4.10 проведемо аналіз сильних та слабких сторін нашого проекту.

Таблиця 11. Порівняльний аналіз сильних та слабких сторін розробленої системи орієнтації[25]

№ п/п	Фактор конкурентоспроможності	Бали 1-20	Рейтинг товарів-конкурентів у порівнянні з компанією стартапу							
			-3	-2	-1	0	+1	+2	+3	
1	Наявність сертифікатів та патенту	12	+							
2	Якість продукту	17						+		
3	Ціна	20								+
4	Сервісне обслуговування	15					+			
5	Універсальність алгоритмів розробленого ПО	17								+

Як видно фактори конкурентоспроможності суттєві та є досить гарними для системи орієнтації з використання LRUTD технології. Основною перевагою та головним досягненням є низька ціна, висока якість продукту сервісне обслуговування на протязі всього терміну його використання споживачем, а також універсальність алгоритмів розробленої системи. Під універсальністю розуміється можливість зміни методу визначення відстані до опорних точок.

Фінальним етапом ринкового аналізу можливостей впровадження проекту є складання SWOT-аналізу, тобто матриці аналізу сильних – Strength та слабких – Weak сторін, загроз – Troubles та можливостей – Opportunities (див. таблицю 12), на основі виділених ринкових загроз та можливостей, та сильних і слабких сторін, що наведені в таблиці 10.

Таблиця 12. SWOT – аналіз стартапу[25]

<p>Сильні сторони:</p> <ol style="list-style-type: none"> <li>1.Простота установлення системи</li> <li>2. Низька ціна компонентів, що зумовлює формування нижчої ціни ніж в конкурентів</li> <li>3. Якісне сервісне обслуговування</li> <li>4.Універсальність алгоритмів програмної частини</li> </ol>	<p>Слабкі сторони:</p> <ol style="list-style-type: none"> <li>1. Порівняно невисока точність виміру координат</li> <li>2. Залежність ціни продукції від ціни постачальників на комплектуючі елементи</li> <li>3. Можливість збоїв в роботі системи при наявності в приміщенні працюючих на тій же частоті випромінювачів</li> </ol>
<p>Можливості:</p> <ol style="list-style-type: none"> <li>1. Вихід та закріплення на ринку</li> <li>2. Вихід на міжнародний ринок</li> <li>3. Отримання держзамовлення</li> <li>4. Збільшення попиту на систему</li> <li>5. Можливість швидкого модифікування програмних алгоритмів, під потреби замовника</li> </ol>	<p>Загрози:</p> <ol style="list-style-type: none"> <li>1. Зростання ціни на маячки, і відповідно дорожчання системи</li> <li>2. Поява нових конкурентів на ринку з більш досконалою системою</li> <li>4. Невчасне постачання компонентів</li> <li>5. Збої в вимірах координат, вихід з ладу маячків</li> <li>6. Інфляція</li> </ol>

На основі SWOT-аналізу розробляємо альтернативи ринкової поведінки для виведення стартап-проекту на ринок та орієнтовний оптимальний час їх ринкової реалізації з огляду на потенційні проекти конкурентів, що можуть бути виведені на ринок.

Розробимо альтернативи ринкової поведінки (перелік заходів) для виведення стартап-проекту на ринок. Та проаналізуємо визначені альтернативи з точки зору строків та ймовірності отримання ресурсів (табл. 13).

Таблиця 13. Альтернативи ринкового впровадження стартапу[25]

№ п/п	Альтернатива ринкової поведінки(орієнтовний комплекс заходів)	Ймовірність отримання ресурсів	Строки реалізації
1	Стратегія нейтралізації ринкових загроз сильними сторонами стартапу	Висока	2-3 місяці
2	Отримання держзамовлення	Середня	5 місяців
3	Пошук інвестицій	Висока	6 місяців

Отже, розглянувши можливості ринкового впровадження стартап-проекту можна зробити висновок, що основною альтернативою є нейтралізація ринкових

загроз сильними сторонами стартапу, оскільки ймовірність отримання ресурсів висока, а терміни реалізації менші за такі в інших альтернативах. Це можливо за рахунок універсальності алгоритмів програмного забезпечення розробленої системи та низької ціни апаратної частини.

Дані опрацюємо питання для удосконалення продукту (табл. 14).

Таблиця 14. Опрацювання питань для удосконалення продукту[26]

№ n/n	Запитання	Відповідь
1	Частиною яких систем є продукт?	Систем ультразвукового неруйнівного контролю
2	Чи можна розділити продукт на частини?	Так, можна окремо використовувати програмне забезпечення
3	Чи можна об'єднати (агрегувати) кілька елементів продукту в один?	Ні, продукт є завершеним
4	Чи можна нерухомі частини продукту зробити рухомими і навпаки?	Ні, ультразвукова система налаштована для отримання чітких результатів.
5	Яким має бути ідеальний продукт?	Високоточним, якісним, довговічним.
6	Що відбудеться, якщо вилучити цей продукт? Чим його можна замінити?	Його можна замінити професійною системою
7	Яким цей продукт був у минулому?	Продукт був механічний і мав меншу точність у вимірах
8	На розвиток яких функцій було спрямоване удосконалення продукту?	На покращення точності та швидкості визначення дефектів.

Виходячи з аналізу даної таблиці, виходить що продукт є

високотехнологічний і покращити його можна лише змінивши ультразвукову систему з більшою площиною виміру.

#### 4.4. Розроблення ринкової стратегії проекту

Розроблення ринкової стратегії першим кроком передбачає визначення стратегії охоплення ринку: опис цільових груп потенційних споживачів.

Таблиця 15. Вибір цільових груп потенційних споживачів[25]

№ п/п	Опис профілю цільової групи потенційних клієнтів	Готовність споживачів сприйняти продукт	Орієнтовний попит в межах цільової групи (сегменту)	Інтенсивність конкуренції в сегменті	Простота входу у сегмент
1	Будь які приватні та державні компанії, у виробничому процесі яких задіяно автоматизовані системи НК.	Продукт затребуваний на ринку	Високий	Помірна	Висока
2	Приватні фірми, в процесі роботи яких існує необхідність трекінгу об'єктів(поштові компанії)	Продукт затребуваний на ринку	Середній	Помірна	Висока
Які цільові групи обрано: Провівши аналіз цільових груп споживачів було прийнято рішення співпрацювати як з приватними і державними компаніями так, у виробничому процесі яких задіяно автоматизовані системи НК, або існує необхідність трекінгу об'єктів.					

За результатами аналізу груп потенційних споживачів ми обрали цільові групи, для яких буде пропонуватися система орієнтації з використанням LRUTD - технології. В якості стратегії охоплення ринку варто обрати стратегію масового маркетингу, із своїм ринком, через низьку поінформованість потенційних груп

споживачів про наявність даної системи на ринку.

Сформуємо базову стратегію розвитку для роботи в обраному сегменті ринку(табл. 16).

Таблиця 16. Визначення базової стратегії на ринку[25]

№ п/п	Обрана альтернатива розвитку проекту	Стратегія охоплення ринку	Ключові конкурентоспроможні позиції відповідно до обраної альтернативи	Базова стратегія розвитку
1	Удосконалення даного проекту	Масовий маркетинг	Ціна, універсальність алгоритмів програмної частини системи	Стратегія диференціації

В таблиці 16 в залежності від обраного нами сегменту ринку обираємо стратегію розвитку нашого проекту на ринку.

Наступним кроком є вибір стратегії конкурентної поведінки(табл. 17).

Таблиця 17. Визначення базової стратегії конкурентної поведінки[25]

№ п/п	Чи є проект «першопроходьцем» на ринку?	Чи буде компанія шукати нових споживачів, або забирати існуючих у конкурентів?	Чи буде компанія копіювати основні характеристики товару конкурента, і які?	Стратегія конкурентної поведінки
1	Ні	Шукати нових та переманювати існуючих	Ні, вся система є значно модифікованою, і в копіюванні немає потреби	Стратегія виклику лідеру

В таблиці 17 проводимо аналіз того як будемо поводити себе в конкурентній боротьбі і в залежності від прийнятих нами рішень обираємо стратегію конкурентної поведінки.

На основі вимог споживачів з обраного сегменту до постачальника і продукту, а також в залежності від стратегії розвитку та стратегії конкурентної поведінки розробляємо стратегію позиціонування яка визначається у формування ринкової позиції, за яким споживачі мають ідентифікувати проект.

Таблиця 18. Визначення стратегії позиціонування[25]

№ п/п	Вимоги до товару цільової аудиторії	Базова стратегія розвитку	Ключові конкурентоспроможні позиції власного стартап-проекту	Вибір асоціацій, які мають сформувану комплексну позицію власного проекту (три ключових)
1	Ціна, надійність, швидкість визначення координат.	Стратегія диференціації	Висока якість продукту. Формування лояльності і прихильності споживачів, точність	Якість. Ціна. Зворотній зв'язок із виробником. Технічна підтримка.

В цьому розділі було розроблено систему рішень ринкової поведінки компанії, вона визначає в якому напрямку буде рухатися компанія-стартапу на різних етапах його реалізації, також було обрано цільові групи споживачів, для яких буде пропонуватися система орієнтації з використанням Bluetooth-технології.

#### 4.5. Розроблення маркетингової програми стартап-проекту

Під час розроблення маркетингової програми першим кроком є розробка маркетингової концепції товару, який отримає споживач. В таблиці 19 підсумовуємо результати аналізу конкурентоспроможності товару

Таблиця 19. Визначення ключових переваг концепції потенційного товару[25]

№ п/п	Потреба	Вигода, яку пропонує товар	Ключові переваги перед конкурентами (існуючі або такі, що потрібно створити)
1.	Низька ціна	Пропонування товару за нижчою ніж в конкурентів ціною	Збільшення кількості клієнтів за рахунок ціни та якості продукції
3.	Швидкість знаходження координат	Швидкість знаходження координат знаходиться на високому порівняно з конкурентами рівні	Збільшення швидкості знаходження координат за рахунок використання дорожчої апаратної частини, та оптимізації алгоритмів програмної.

4.	Якість	Довший термін роботи системи	Постійне якісне обслуговування системи
5.	Можливість зміни методу виміру відстані до опорних точок	Універсальність алгоритмів програмної частини	Можливість зміни методу виміру відстані до опорних точок без заміни всієї програмної частини.

Результатом аналізу даної таблиці є перелік ключових переваг нашого товару перед конкурентами, а також переваги які потрібно ще створити.

Розробимо трьохрівневу маркетингову модель товару: уточняється ідея продукту та/або послуги, його фізичні складові, особливості процесу його надання (табл. 20).

Таблиця 20. Опис трьох рівнів моделі товару[25]

Рівні товару	Сутність та складові		
I. Товар за задумом	Система для «indoor» орієнтації з використанням Bluetooth технології		
II. Товар у реальному виконанні	Властивості/характеристики	М/Нм	Вр/Тх /Тл/Е/Ор
	1. Вірогідність визначення координат дефектів	99%(М)	Тх
II. Товар у реальному виконанні	2. Час визначення координат дефектів	0,2сек(М)	Тл
	3. Обробка та зберігання даних в цифровому вигляді	Наявна(Нм)	Тл
	4. Можливість заміни методу виміру відстані до опорних точок	Наявна(Нм)	Тл
	Якість: ISO 6790, ISO 9001:2015, ISO 27001:2013		
Пакування:			
Марка: «Light Engineering» UniCoord			
III. Товар із підкріпленням	До продажу включається		
	Після продажу включається		
Потенційний товар буде захищено від копіювання: за рахунок надання кожній проданій системі індивідуального ліцензійного коду який необхідний для авторизації та підключення до системи.			

Отже ми описано трьохрівневу модель нашого товару що включає задум товару та його вигоди, основі характеристики готового товару, спосіб його пакування та захисту від копіювання та плагіату.

Наступним кроком є визначення цінових меж, якими необхідно керуватися

при встановленні ціни на потенційний товар, це передбачає аналіз цін товарів конкурентів, та доходів споживачів продукту.

Таблиця 21. Визначення меж встановлення ціни[25]

№ п/п	Рівень цін на товари-замінники	Рівень цін на товари-аналоги	Рівень доходів цільової групи споживачів	Верхня та нижня межі встановлення ціни на товар/послугу
1	3000 грн	70000-250000 грн	250000-1000000 грн	190000-2000 грн

В даній таблиці проведено аналіз ринкової ціни на товари аналоги та замінники, а також середній рівень доходів споживачів. За допомогою отриманих даних встановлюємо верхню та нижню межу на нашу систему. Висока верхня ціна зумовлена можливістю масштабування системи за рахунок збільшення кількості beacon-маячків.

Визначимо оптимальну систему збуту, в межах якого приймається рішення.

Таблиця 22. Формування системи збуту[25]

№ п/п	Специфіка закупівельної поведінки цільових клієнтів	Функції збуту, які має виконувати постачальник товару	Глибина каналу збуту	Оптимальна система збуту
1	Посилкова торгівля Продаж через інтернет сайти	Безпосередній продаж товару клієнту, оформлення та відправлення замовлення. Установка налаштування системи.	Висока	Оптовий продаж продукції

Було розроблено концепцію маркетингових комунікацій між споживачами та виробниками. В нашому випадку це робота напряму з виробником та реалізації продукту через прямий продаж.

Розробим концепцію маркетингових комунікацій, що спирається на попередньо обрану основу для позиціонування, визначену специфіку поведінки клієнтів (табл. 23).

Таблиця 23. Концепція маркетингових комунікацій[25]

№ п/п	Специфіка поведінки цільових клієнтів	Канали комунікацій, якими користуються цільові клієнти	Ключові позиції, обрані для позиціонування	Завдання рекламного повідомлення	Концепція рекламного звернення
1	Спостереження за новинками на ринку, Замовлення товарів онлайн	Публікації Інтернет Виставки	Ефективність Ціна Швидкість	Донести переваги даної продукції	Простота та ефективність системи орієнтації

Результатом даного підпункту є ринкова програма яка включає концепцію збуту, просування, аналіз ціноутворення, вона залежить від цінностей та потреб потенційних клієнтів, переваги ідеї, стан ринку на якому буде впроваджено проект на даний момент та його динаміку, та відповідну обрану альтернативу поведінки на ринку.

Отримуючи завдання на формування проектної команди для стартапу потрібно прояснити деякі питання (табл. 24).

Таблиця 24. Питання, що потребують відповідей до початку формування команди стартапу[26]

Питання	Пояснення
В які терміни команда повинна бути сформована?	Команду потрібно сформувати за один місяць
Хто ключові люди в створюваній команді (тобто співробітники, без яких робота неможлива або неефективна)?	Інженер-технолог, ІТ-спеціаліст, інженер-конструктор

Чи є можливість використовувати для пошуку персоналу додаткові джерела?	Так, можна звертатись в кадрове агентство або до рекрутера-фрілансера
Яка роль у кожного члена команди?	ІТ-спеціаліст – алгоритм розпізнавання дефектів та ін, інженери – проводити дослідження та розрахунки.
Як мотивувати членів команди?	Можливість отримання щомісячної зарплати та премій за виконання поставлених завдань

В даній таблиці представлені питання та відповідь на них, які потребують відповідь до початку формування команди.

В наступній таблиці буде представлена мінімальна команда стартап проекту.

Таблиця 25. Команда стартап проекту[26]

Розвиток команди	Учасники	Завдання учасників	Освіта	Досвід роботи	Спеціалізовані знання	Витрати, тис. грн.
Мінімальна команда	Бердичевський Дмитро	Керівник розробки	Бакалавр	Інженер, ІТ-спеціаліст	Наявні знання створенні різних інженерних рішень, знання електроніки, знання теорії програмування та тестування	18000
Разом:	18000					

Дана таблиця представляє повну команду розробників системи, що являється мінімальною життєздатною командою, але дана команда без зволікань може повністю представляти інтереси стартап-проекту.

Складемо календарний план-графік підготовки стартапу (табл.26)

Таблиця 26. Календарний план-графік підготовки стартапу[26]

Стадія стартапу	Період запуску (за місяцями з початку підготовки проекту)					Вартість стадії, грн
	1	2	3	4	5	
Передпосівна	01.01.23					-
	01.02.23					
Посівна		01.02.23				1000
		01.03.23				
Прототипування			01.03.23			10000
			10.06.23			
Закрита бета-версія				20.06.23		12000
				01.08.23		
Ведення бізнесу					3 01.08.23	20000
Разом						43000

Виходячи з таблиці на реалізацію проекту знадобиться 8 місяців та 43 тис. грн. Проаналізувавши таблицю, бачимо що найдорожчим етапом є введення бізнесу через його довготривалість.

Розглянемо потреби в промислово-виробничому персоналі та витрати на них.

Таблиця 27. Потреби в промислово-виробничому персоналі[26]

№	Посада/виконувані завдання	Чисельність	Витрати на персонал, тис. грн.
1.	Керівник	1	15000
2.	Бухгалтер	1	10000
3.	Інженер	1	10000
4.	Інженер-електронщик	1	10000
5.	Програміст	1	10000
6.	Маркетолог	1	9000
7.	Робітники на виробництво	2	10000

	Разом:	9	84000
--	--------	---	-------

Враховуючи те, що на самому початку виробництва обов'язки керівника, бухгалтера, інженера та маркетолога будуть виконуватися однією людиною. В подальшому при стабільному розвитку стартап-проекту буде проводитися розширення персоналу.

Визначимо початкові витрати які необхідні для старту стартап проекту.

Таблиця 28. План витрат на запуск виробництва продукції[26]

№	Найменування	Характеристика	Вартість, тис. грн.
1.	Закупівля обладнання та устаткування	Витрати на придбання обладнання	50000
2.	Сировина, основні матеріалита комплектуючі	Вартість сировини та матеріалів для забезпечення технологічного процесу	1500
4.	Паливо та електроенергія необхідна на технологічні цілі	Витрати на електроенергію, а також на паливо, необхідні для запуску проектної потужності	15000
5.	Оплата праці персоналу	Витрати на заробітну плату	84000
6.	Освоєння та запуск виробництва	Витрати на пускові роботи, запуск виробництва	20000
	Разом		170500

Проаналізувавши таблицю, бачимо, що для плану витрат і запуску виробництва необхідно 170500 грн.

В наступній таблиці визначимо загальний обсяг інвестицій.

Таблиця 29. Обсяги інвестицій[26]

№	Вид інвестицій	Сума, грн
1.	Першо-початкові інвестиції	170500
2.	Інвестиції на стадії виробництва	50000

3.	Інвестиції на просування стартапу	40000
Разом:		260500

Було визначено загальні обсяги інвестицій необхідних для запуску стартап проекту, в які входять ціни на сировину, матеріали, комплектуючі, заробітна плата працівникам, просування та першо-початкові інвестиції.

## Висновок до розділу

Аналіз стартап-проекту показав можливість ринкової комерціалізації проекту. Це обумовлено високим попитом на автоматизовані та автоматичні системи неруйнівного контролю і як наслідок систем для контролю труб. Можливості комерціалізації покращуються у зв'язку з використанням в системі загальновідомої технології LRUTD, і можливості масштабування системи.

В ході аналізу було підтверджено рентабельність проекту, зважаючи на ціни апаратної частини проекту, та з урахуванням цін на товари конкурентів.

Незважаючи на наявну конкуренцію певного рівня, ринок надає можливості впровадження продукту в обіг з огляду на наявність цільової аудиторії, яка зацікавиться даним продуктом. Цьому так само як і з комерціалізацією сприятиме використання загальновідомих понять Bluetooth в системі.

На ринку вже присутні аналоги продукту який розробляється, але жоден з них не використовується безпосередньо для визначення координат під час неруйнівного.

Для успішного виходу на ринок в стартапі передбачено такі властивості, які будуть значно виділяти його серед конкурентів – це низька ціна маячків, та простота й ефективність роботи системи. Також значною перевагою є універсальність алгоритму розрахунку координат в програмній частині системи. А отже на даний момент продукт є конкурентоспроможним.

## ВИСНОВОК

У рамках магістерської дисертації було розглянуто та проаналізовано з використанням різних методів контролю всі існуючі системи дефектоскопії трубопроводів. Зі всіх існуючих систем ультразвукового контролю було обрано та розглянуто систему яка базується на основі ультразвукового контролю на великих відстанях. В ході роботи, було розроблено структурну та функціональну схему, а також, алгоритм роботи що розробляється, та проаналізовано основні формули для визначення оптимальних параметрів для роботи системи.

Було розроблено ультразвукову систему автоматизованого контролю елементів трубопроводу та проведено моделювання її на трубі, для того щоб переконатись в коректній та чіткій роботі розробленої системи. Дана система має ряд переваг і одна з них, це контроль труб з різними розмірами труб, що полегшує оператору роботу з переходу та заощаджує кошти компанії, а ще є можливість використовувати ультразвукову систему автоматизованого контролю елементів труб в тандемі для прискорення контролю.

Підведемо підсумки сказаного вище, наша система є дуже актуальною, конкурентоспроможною, мобільною, може працювати з трубами великого діаметру, сучасною та корисною під час виконанні поставлених завдань у процесі автоматизованого контролю елементів трубопроводу.

## СПИСОК ВИКОРИСТАНИХ ДЖЕРЕЛ

1. Arc Welding Explained: What Is It & How Does It Work? [Електронний ресурс]. – Режим доступу до ресурсу: <https://weldguru.com/what-is-arc-welding/>
2. MIG Welding Explained [Електронний ресурс]. – Режим доступу до ресурсу: <https://fractory.com/mig-welding-explained/>
3. TIG Welding Explained [Електронний ресурс]. – Режим доступу до ресурсу: <https://fractory.com/tig-welding-explained/>
4. Основи ультразвукового неруйнівного контролю: Підручник/ В.К. Цапенко, Ю.В. Куц – К.: НТУУ «КПІ», 2010 – 448 с
5. Галаган Р. М. Теоретичні основи ультразвукового неруйнівного контролю: підручник / Р. М. Галаган. – Київ: КПІ ім. Ігоря Сікорського, 2019. – 263 с.
6. Лисенко Ю. Ю. Експериментальне дослідження вихрострумової системи контролю великогабаритних виробів / Ю. Ю. Лисенко, Ю. В. Куц, В. Ф. Петрик, А. Л. Дугін // Ж-л «Наукові звістки на НТСМ». - Созополь, Болгарія, 2013. - №139. - С. 72-74.
7. Kuts Y. Analysis of an Eddy-Current Transducer with Impulsive Excitation in the Nondestructive Testing of Cylindrical Objects / Y. Kuts, Y. Lysenko, A. Dugin, A. Zakrevskii // Materials Science – 2016. – vol. 52, no. 3. - pp 431–437.
8. Kuts Y. Research Of Measurement Results Uncertainty Of The Signals Parameters For Pulsed Eddy Current Testing Method / Kuts Y., Lysenko I., Dugin O. // Зб. тез доп. XVIII Міжнародної наук.-техн. конф. «Приладобудування: стан і перспективи», 15 - 16 травня 2019 р., м. Київ, “КПІ ім. Ігоря Сікорського”. – 2019. – С.145-146.
9. ГОСТ 8731-78. Труби сталеві безшовні гарячедеформовані. –
10. ГОСТ 8732-78 . Труби сталеві безшовні гарячедеформовані. Сортамент:.
11. ГОСТ 3728-78. Труби. Метод випробування на загин.
12. ГОСТ 6996-66. Методи визначення механічних властивостей
13. ГОСТ 14019-2003. Матеріали металеві. Методи випробування на вигин:

14. ГОСТ 8695-75. Труби. Метод випробування на сплющування:
15. ГОСТ 3845-78. Металеві труби. Метод випробування гідравлічним тиском.
16. ГОСТ 17410-78. Контроль неруйнівний. Труби металеві циліндричні безшовні. Методи ультразвукової дефектоскопії.
17. Поверхнева хвиля Релея [Електронний ресурс]. – Режим доступу до ресурсу: [https://studme.org/206764/tehnika/uprugie\\_volny\\_ogranichennyh\\_sreda\\_h](https://studme.org/206764/tehnika/uprugie_volny_ogranichennyh_sreda_h)
18. A Complete Guide To Ultrasonic Flaw Detection Technique [Електронний ресурс]. – Режим доступу до ресурсу: <https://www.modsonic.com/ultrasonic-flaw-detection-guide/#:~:text=Ultrasonic%20Testing%20or%20Ultrasonic%20Flaw,%2C%20characterize%20materials%2C%20and%20more.>
19. Сучков Г.М. Математичне моделювання процесу реєстрації ультразвукових хвиль у сталевому металопркаті перетворювачем електромагнітного типу. Частина 1/Г.М. Сучков, М.І. Романюк, О.М. Петрищев та ін // Електроніка та зв'язок. Київ: НТУУ "КПІ", 2012. - № 6. - С. 94-108.
20. Богданов Є.А. "Основи технічної діагностики нафтогазового обладнання". – К.: Вища школа 2006 р.
21. Kuts, Y., Protasov, A., Lysenko, L., Alexiev, A. and Dugin O., 2019, "Optimization of Analysis Time of Pulsed Eddy Current Non-destructive Testing Signals", Bulgarian Society for NDT. Int. Journal "NDT Days". 2(1). pp. 58-63.
22. Баженов В.Г. Електроніка. Лабораторний практикум: навчальний посібник / В. Г. Баженов, Є. Ф. Суслов, Ю. Ю. Лисенко, А.С. Момот; КПІ ім. Ігоря Сікорського. – Київ: КПІ ім. Ігоря Сікорського, 2022. – 70 с.
23. Куц Ю.В. Новітні системи та технології: навчальний посібник / Ю. В. Куц, Ю. Ю. Лисенко, А.С. Момот; КПІ ім. Ігоря Сікорського. – Київ: КПІ ім. Ігоря Сікорського, 2022. – 123 с.
24. Маєвський С.М. Основи побудови систем аналізу сигналів у неруйнівному контролі / С.М. Маєвський, В.П. Бабак, Л.М. Щербак. – К.: Либідь, 1993. – 200 с.

25. Розроблення стартап-проекту [Електронний ресурс] : Методичні рекомендації до виконання розділу магістерських дисертацій для студентів інженерних спеціальностей / За заг. ред. О.А. Гавриша. – Київ : НТУУ «КПІ», 2016. – 28 с
26. Гавриш, О. А. Розробка стартап-проектів. Конспект лекцій [Електронний ресурс] : навчальний посібник для студентів спеціальностей 151 – «Автоматизація та комп'ютерно-інтегровані технології» та 152 – «Метрологія та інформаційно-вимірвальна техніка» / О. А. Гавриш, К. О. Бояринова, К. О. Копішинська ; КПІ ім. Ігоря Сікорського. – Електронні текстові дані (1 файл: 2,88 Мбайт). – Київ : КПІ ім. Ігоря Сікорського, 2019. – 188 с. – Назва з екрана.
27. Антонюк В. С., Полонський Л. Г., Аверченков В. І., Малахов Ю. А. Методологія наукових досліджень : навч. посіб. Київ : НТУУ КПІ, 2015. 276 с.