

УДК 528.7:629.78

Л. А. Михеенко, В. И. Микитенко

Національний технічний університет України «Київський політехнічний інститут», Київ

ЭНЕРГЕТИЧЕСКАЯ КАЛИБРОВКА МНОГОСПЕКТРАЛЬНЫХ СКАНЕРНЫХ УСТРОЙСТВ ВЫСОКОГО РАЗРЕШЕНИЯ

Запропоновано методику вимірювання і схематичне рішення установки для енергетичного калібрування багато спектральних сканувальних систем дистанційного зондування Землі високої просторової роздільної здатності. Розроблено рекомендації щодо проектування і атестації вимірювальної установки та її елементів.

ВВЕДЕНИЕ

Энергетическая калибровка многоспектральных сканерных устройств (МСУ) космического базирования является важнейшим этапом их предполетной подготовки, от метрологического уровня которой во многом зависит качество информации, получаемой с орбиты. К настоящему времени в США, России, Японии, ряде европейских стран разработаны несколько типов установок для измерения энергетических характеристик и калибровки МСУ, устанавливаемых на борту ИСЗ «Landsat», «Ресурс», «Монитор», SPOT, JERS и других [2, 3]. Ведется разработка таких устройств и в Украине, в частности — для предполетной энергетической калибровки украинских МСУ типа устройства, установленно-го на борту «Egyptsat-1» [1].

Однако, несмотря на достаточно высокий метрологический уровень, достигнутый в указанных установках, их использование для калибровки разрабатываемых в настоящее время перспективных МСУ высокого амплитудного и пространственного разрешения встречает ряд серьезных трудностей и, по мнению некоторых специалистов, вряд ли осуществимо. При этом основными проблемами являются сложность обеспечения высокой интенсивности и однородности переменного яркостного поля в пределах большой апертуры, недостаточный дина-

мический диапазон изменений яркости, низкая точность передачи единицы яркости от эталона к рабочим излучателям установки и ряд других [4].

Целью настоящей работы является разработка нового метода измерения энергетических характеристик и калибровки МСУ космического базирования, который позволяет решить задачи предполетной аттестации высокоразрешающих систем дистанционного зондирования Земли нового поколения.

ОБЩАЯ КОНЦЕПЦИЯ ПОСТРОЕНИЯ УСТАНОВОК ДЛЯ ЭНЕРГЕТИЧЕСКОЙ КАЛИБРОВКИ МНОГОСПЕКТРАЛЬНЫХ СКАНИРУЮЩИХ УСТРОЙСТВ

Обычно при энергетической калибровке и аттестации МСУ космического базирования решаются следующие задачи [1, 5]:

- измерение относительной функции передачи сигнала (ФПС) — зависимости выходного сигнала МСУ от величины освещенности входной апертуры или яркости тест-объекта (при калибровке);
- измерение зонной характеристики (ЗХ) — относительной неравномерности чувствительности пикселей многоэлементного приемника излучения (МПИ) при равномерной освещенности входной апертуры или проекции тест-объекта с равной яркостью излучающей площадкой;
- измерение темнового сигнала и шумов МПИ;

- абсолютизация измерений ФПС (а в отдельных случаях и ЗХ) путем передачи единицы яркости от эталона к рабочим излучателям установки.

Основные характеристики МСУ высокого разрешения представлены в табл. 1 [2, 3], а требования к измерительной аппаратуре, используемой при их энергетической калибровке, — в табл. 2 [1, 4, 5]. Несмотря на некоторые конструктивные и приборные различия известных установок для измерения перечисленных характеристик и параметров МСУ, они выполнены по сходным структурным схемам, обобщенный вариант которых показан на рис. 1.

Для измерения ФПС используется излучатель 1 переменной яркости, обычно построенный по схеме обратных квадратов [4, 5]. Но ввиду незначительной апертуры яркостного поля, формируемого такими излучателями, измерение ФПС производится только для нескольких пикселей, а данные для остальных элементов МПИ получают экстраполяцией результатов измерений ЗХ. Положительным моментом такого метода является то, что ФПС измеряется во всем динамическом диапазоне (который для современных установок составляет 1000—5000). Однако дальнейшее увеличение динамического диапазона связано со значительным ростом габаритов излучателя переменной яркости и обычно не реализуется [1].

Для измерения ЗХ в схему вводится диффузный излучатель 2, построенный в большинстве установок на базе интегрирующей сферы. Излучатель обеспечивает равномерную освещенность всех пикселей МПИ, но его яркость даже в лучших установках не превышает 20—30 % от максимально измеряемой [1, 4, 5]. Поэтому значения ЗХ для верхних уровней измеряемой яркости также находятся экстраполяцией.

Другими словами, измерение ФПС и ЗХ производится практически либо для небольшого числа пикселей, либо для малого начального участка динамического диапазона.

Для абсолютизации измерений энергетических характеристик обычно используется метод переноса единицы яркости (или СПЭЯ) от эталонного излучателя к диффузному через объек-

тив (обычно — зеркальный) и компаратор, а от диффузного излучателя к излучателю переменной яркости — через калибруемое МСУ. Таким образом, диффузный излучатель используется как вторичный эталон установки, а калибровка излучателя переменной яркости выполняется в два этапа, причем роль компаратора в этом случае выполняет МПИ калибруемой системы. Кроме очевидного снижения точности при двойной экстраполяции (при измерении ФПС и ЗХ) и двухступенчатой процедуры абсолютизации измерений, рассмотренная методика имеет

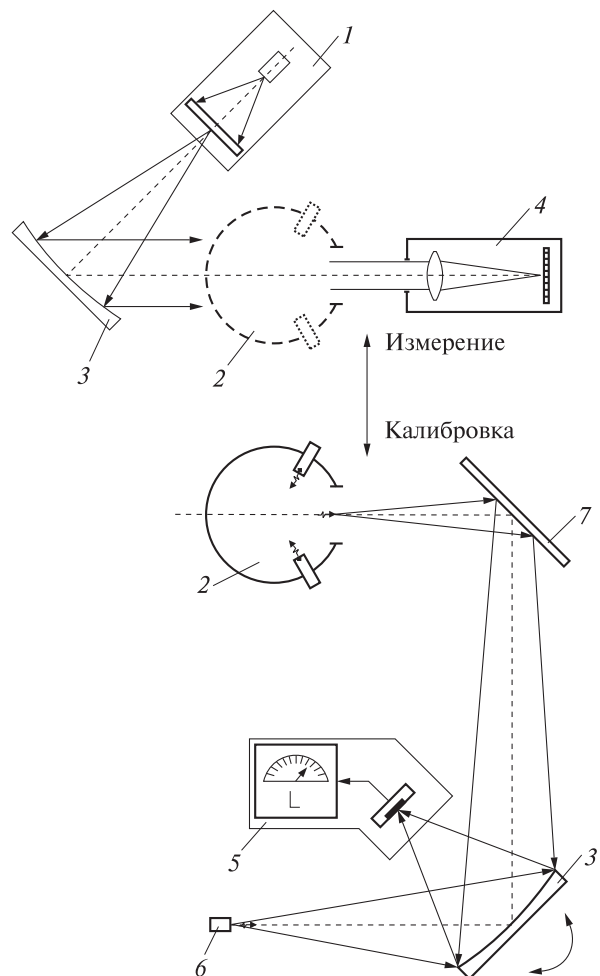


Рис. 1. Обобщенная структурная схема установки для энергетической калибровки МСУ: 1 — излучатель переменной яркости, 2 — диффузный излучатель постоянной яркости, 3 — объектив, 4 — МСУ, 5 — спектрокомпаратор, 6 — эталонный излучатель, 7 — зеркало

Таблица 1. Основные характеристики МСУ высокого разрешения

Основные характеристики	ИСЗ—МСУ									
	Западные					Российские				
	Quick Bird 2, США	Orb View-3, США	Eros-B, Израиль	TES, Индия	SPOT-5, Франция	МСУ-В1	MDCA	Фрагмент	МСУ-Э1	МСУ-Э2
Высота орбиты, км	450	470	600	570	826	650	650	650	650	650
Пространственное разрешение, м*	0.61/2.44	1/3.28	1/4.5	1	2.5/10	1/4	20	83	30	30
Полоса захвата, км	22	8	20	20	60	9	120	88	130	46
Число спектральных диапазонов	5	5	5	1	5	4	8	8	3	3
Границы спектральных диапазонов, мкм	0.45—0.9	0.4—0.9	0.5—0.75	0.5—0.75	0.4—0.9	0.5—0.9	0.41—0.92	0.4—2.4	0.5—1.0	0.5—0.9
Число элементов в строке	—	—	—	—	—	9000	6000	—	—	—
Динамический диапазон	—	—	—	—	—	—	—	—	5000	5000

* — в числителе — монохроматический, а в знаменателе — панхроматический каналы

Таблица 2. Требования к установкам, для измерения энергетических характеристик МСУ

Параметр	Числовое значение
Спектральный диапазон, мкм	0.4—1.7
Диаметр апертур измерительного яркостного поля, м	0.1—0.2
Диапазон изменения яркости (динамический диапазон), отн. ед.	$10^4—10^5$
Максимальная яркость тест-объекта, Вт · ср ⁻¹ · м ⁻² · 10 ³	0.25—1
Неравномерность яркости в пределах выходной апертуры, отн. ед. · 10 ⁻²	0.2—0.5
Погрешность установки яркости, отн. ед. · 10 ⁻²	0.5—2.0

еще один существенный недостаток, практически исключающий возможность ее использования для калибровки МСУ высокого разрешения. Рассмотрим этот вопрос подробнее, воспользовавшись графиком на рис. 2.

Если два соседних пикселя МПИ (1 и 2) имеют различные световые характеристики $R = f(E)$, где R — реакция пикселя, а E — величина его освещенности, то контраст ($k = (R_{\max} - R_{\min}) / (R_{\max} + R_{\min})$) элементарного изображения (электронного и визуального), формируемого этими двумя пикселями, будет изменяться в зависимости от уровня освещенности и окажется

различным в различных точках динамического диапазона, даже если освещенность всего поля зрения будет равномерной. Появится мерцание изображения, эквивалентное шуму, который мы назвали «динамическим». Очевидно также, что часто применяемая электронная коррекция чувствительности пикселей по данным измерений ЗХ только в одной точке динамического диапазона, существенного эффекта не даст.

Следует, однако, отметить, что использование рассмотренной методики в известных установках является вынужденной мерой, вызванной, прежде всего, отсутствием излучателей, позволяющих создавать переменное яркостное поле одновременно в большом динамическом диапазоне и для больших апертур при неизменном спектральном составе излучения.

КАЛИБРОВКА МНОГОСПЕКТРАЛЬНЫХ СКАНИРУЮЩИХ УСТРОЙСТВ ВЫСОКОГО РАЗРЕШЕНИЯ С ИСПОЛЬЗОВАНИЕМ ДИФFUЗНОГО ИЗЛУЧАТЕЛЯ ПЕРЕМЕННОЙ ЯРКОСТИ

Авторами предложена новая методика энергетической калибровки МСУ высокого разрешения, свободная от перечисленных выше недостатков и превосходящая по метрологическим

характеристикам известные системы. Схема установки, реализующая эту методику, показана на рис. 3. Ее основу составляет оригинальный диффузный излучатель переменной яркости (ДИПЯ) на базе оптически сопряженных интегрирующих сфер [7, 11].

Как видно из рис. 3, источники излучения 1 расположены в первичных интегрирующих сферах 2, а поток, поступающий из них во вторичную интегрирующую сферу 3, регулируется набором калибровочных диафрагм 4 различного сечения. В выходной апертуре 5 вторичной сферы 3 формируется однородное и переменное по величине яркостное поле с фотометрическим телом, приближающимся к фотометрическому телу ламбертовского излучателя. Это позволяет размещать калибруемое МСУ 6, непосредственно в выходной апертуре ДИПЯ без применения дополнительной сопрягающей оптики.

Перечислим основные преимущества предложенной методики.

1. Одновременно освещаются все пиксели МПИ во всем динамическом диапазоне измеряемой яркости. Другими словами, измерение ФПС и ЗХ производится одновременно при неизменной конфигурации установки, что исключает необходимость экстраполяции результатов и существенно повышает точность измерений. Одновременно увеличивается эффективность электронной коррекции чувствительности пикселей МПИ, что позволяет исключить динамическое мерцание изображения.

2. За счет использования большого числа источников излучения в первичных сферах и значительного числа калибровочных диафрагм, выполненных с высокой точностью, значительно расширяется диапазон воспроизводимых яркостей (особенно в сторону больших значений) и повышается точность их установки при неизменном спектральном составе излучения.

3. Вынесением источников излучения из вторичной интегрирующей сферы, которая непосредственно формирует выходное яркостное поле, достигается более благоприятная интегрирующая и антибликовая обстановка, что заметно улучшает равномерность распределения яркости в пределах выходной апертуры.

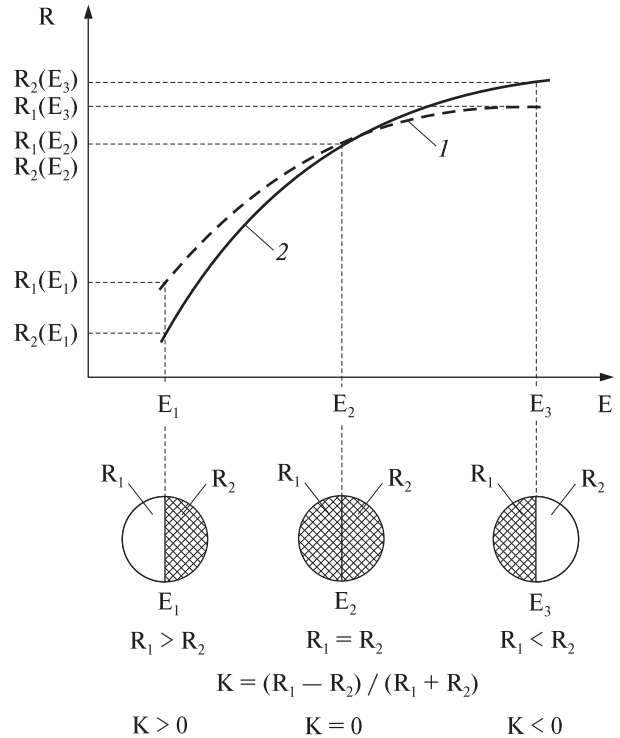


Рис. 2. Изменение контраста элементарного изображения при различии световых характеристик соседних пикселей МПИ: 1, 2 — световые характеристики соседних пикселей

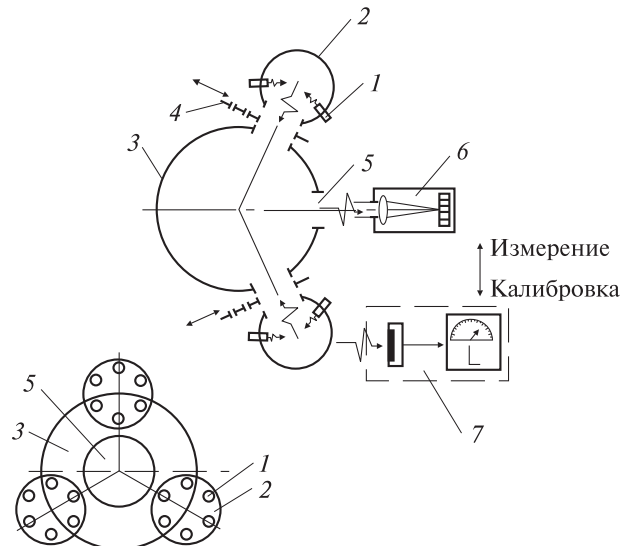


Рис. 3. Структурная схема перспективной установки для энергетической калибровки МСУ: 1 — источник излучения, 2 — первичная сфера, 3 — вторичная сфера, 4 — калибровочная диафрагма, 5 — выходная апертура, 6 — МСУ, 7 — яркомер

4. Размещение МСУ непосредственно в выходной апертуре излучателя исключает необходимость применения согласующей и коллимирующей оптики, а также требование к точному позиционированию МСУ относительно установки.

5. Существенно упрощается процедура и повышается точность абсолютизации измерений, так как для калибровки излучателя и переноса единицы яркости могут использоваться яркометры, устанавливаемые непосредственно в выходной апертуре без необходимости точного позиционирования и применения согласующей оптики (рис. 3).

ПРОЕКТИРОВАНИЕ УСТАНОВКИ

Достаточно полная теория диффузных излучателей рассмотрена в работах [8, 9], а их экспериментальное исследование обсуждалось в работе [10]. Здесь приводятся только основные расчетные соотношения, позволяющие оценить требуемые параметры установки по заданным характеристикам калибруемого МСУ на стадии проектирования и компоновки измерительной системы.

Яркость выходной апертуры ДИПЯ, полагаемой в первом приближении ламбертовским излучателем, можно определить по формуле [9]

$$L_{\text{вых}} = \frac{N_1 N_{\text{ин}} \Phi_{\text{ин}} \rho_1 \rho_2 A_{12}}{\pi^3 (d_1 - d_2)^2 \left(1 - \rho_1 \frac{\pi d_1^2 - A_{12}}{\pi d_1^2} \right)} \times \left[1 - \rho_2 \frac{\pi d_2^2 - N_1 A_{12} - \frac{\pi}{2} d_2^2 \left(1 - \sqrt{1 - \frac{d_{\text{вых}}}{2}} \right)^2}{\pi d_2^2} \right],$$

где N_1 — количество первичных излучающих сфер, $N_{\text{ин}}$ — количество источников излучения в первичной сфере, $\Phi_{\text{ин}}$ — поток излучения, создаваемый одним источником, d_1, d_2 и ρ_1, ρ_2 — диаметры и интегральные коэффициенты отражения первичной и вторичной интегрирующих сфер соответственно, A_{12} — суммарная площадь калибровочных диафрагм между первичной и

вторичной интегрирующими сферами; $d_{\text{вых}}$ — диаметр выходной апертуры.

При конструировании ДИПЯ можно пользоваться следующими полуэмпирическими соотношениями.

1. Диаметр выходной апертуры должен быть на 15–20 % больше диаметра входного зрачка калибруемого МСУ. При этом диаметр вторичной интегрирующей сферы, как отмечалось, должен составлять 5–6 диаметров выходной апертуры.

2. Количество первичных (излучающих) сфер, мощность и количество источников излучения в них определяется прежде всего требуемой яркостью выходной апертуры. При этом необходимо учитывать, что использование менее трех излучающих сфер ухудшает равномерность яркостного поля, а более семи — заметно усложняет конструкцию. Оптимальным следует считать использование трех или пяти первичных излучателей.

3. Количество ламп накаливания в излучающей сфере определяется коэффициентом заполнения $K_3 = N_{\text{ин}}/d_1$, и в реальных конструкциях (с учетом сохранения теплового баланса источника излучения) принимает значения от 0.015 до 0.025. Для лучшего смешивания потоков от излучателей их количество должно быть нечетным. Диаметр первичной сферы определяется из соотношения $d_1 = N_{\text{ин}}/K_3$ и должен быть минимальным.

4. При выборе диаметра апертур первичных и вторичных интегрирующих сфер следует иметь в виду, что уменьшение апертуры при постоянном диаметре сферы улучшает интегрирующие свойства излучателя, но снижает излучаемый поток. Чаще всего используется соотношение $d_{\text{вых}}/d = 1/5$ [8, 9], хотя для первичных излучающих сфер, которые в меньшей степени влияют на выходное яркостное поле, но от которых требуется большая излучаемая мощность, это соотношение можно увеличить до 1:4 и даже до 1:3 [8]. Из этих же соотношений выбирается и максимальный диаметр калибрующих диафрагм.

Спектральная характеристика ДИПЯ зависит прежде всего от спектра источников излучения и спектральных характеристик покрытий интег-

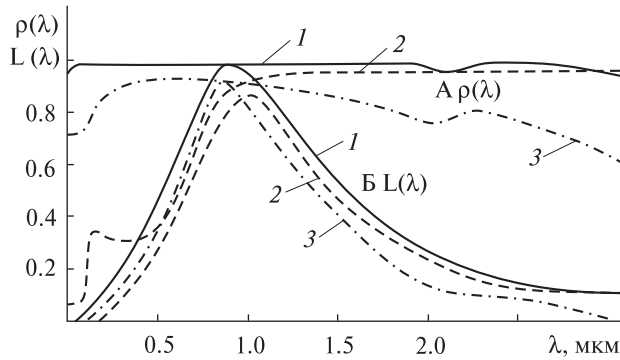


Рис. 4. Спектральные характеристики покрытий (А) и ДИПЯ (Б) с этими покрытиями: 1 — spektralon, 2 — infragold, 3 — BaSO₄. Источник излучения — галогенная лампа, $T = 3200$ К

рирующих сфер $\rho_1(\lambda)$ и $\rho_2(\lambda)$, и в первом приближении может быть описана выражением [7, 8]

$$L_{\text{вых}} = \frac{N_1 N_{\text{ин}} \Phi_{\text{ин}} \cdot \Phi_{\text{ин}}(\lambda) \cdot \rho_1 \cdot \rho_2 \cdot \rho_1(\lambda) \cdot \rho_2(\lambda) A_{12}}{\pi \cdot A_1 \cdot A_2 \left(1 - \rho_1 \cdot \rho_1(\lambda) \cdot \frac{A_1 - A_{12}}{A_1} \right) \times \left(1 - \rho_2 \cdot \rho_2(\lambda) \cdot \frac{A_1 - A_2 - A_{\text{вых}}}{A_2} \right)},$$

где $\Phi_{\text{ин}}(\lambda)$ — относительная спектральная характеристика источника излучения, установленного в первичной интегрирующей сфере, $\rho_1(\lambda)$, $\rho_2(\lambda)$ — относительные спектральные характеристики покрытий первичной и вторичной интегрирующих сфер соответственно, A_1 , A_2 — площади внутренних поверхностей этих сфер соответственно.

В качестве источников излучения целесообразно использовать малогабаритные галогенные лампы типа КГМ (табл. 3) [6], а для покрытий — либо традиционные материалы на основе BaSO₄ и MgO, либо современные на основе политетрафторэтилена [13]. В последнем случае можно получить эффективную яркость ДИПЯ в спектральном диапазоне от ближнего ультрафиолета до ближней инфракрасной области спектра. Спектральные характеристики покрытий, а также рассчитанные с их использованием спектральные характеристики ДИПЯ показаны на рис. 4. Они могут применяться для калибровки

перспективных МСУ высокого амплитудного разрешения.

Проведенное макетирование и экспериментальные исследования ДИПЯ подтвердили теоретические и расчетные положения работы и показали, что предложенный излучатель обеспечивает параметры, представленные в табл. 4. Исследования проводились по методике [10], а для абсолютных измерений яркости использовался яркомер ТЭС 0693 фирмы «Тензор» [12].

Таблица 3. Источники излучения, рекомендуемые для установки в ДИПЯ

Тип лампы	Напряжение питания, В	Потребляемая мощность, Вт	Время работы, ч	Габаритные размеры, мм		Световой поток, лм
				длина	диаметр	
КГМ 9-75	9	75	55	45	11	1500
КГМ 12-100	12	100	85	44	11	3000
КГМ 24-150	24	150	50	47	12.5	5000
КГМ 24-250	24	250	50	55	13	8500
КГМ 30-300	30	300	55	55	15	10000
КГМ 36-400	36	400	60	60	18	14500

Таблица 4. Параметры экспериментальной модели ДИПЯ

Наименование параметра	Обозначение параметра	Значение параметра
Диаметр первичной излучающей сферы, м	d_1	0.2
Количество первичных сфер, шт	N_1	5
Количество излучателей в одной первичной сфере, шт	N_s	7
Тип источника излучения		КГМ 30-300
Диаметр вторичной интегрирующей сферы, м	d_2	1.0
Диаметр выходной апертуры, м	$d_{\text{вых}}$	0.2
Спектральный диапазон (по уровню 0.1) более, мкм	$\lambda_{\text{H}} - \lambda_{\text{B}}$	0.35—2.2
Неравномерность яркости в выходной апертуре менее, отн. ед. $\cdot 10^{-2}$	$\frac{\Delta L_{\text{вых}}}{L_{\text{вых}}}$	0.1
Динамический диапазон изменения яркости более, отн. ед.	$\frac{\Delta L_{\text{вых max}}}{L_{\text{вых min}}}$	10^6
Погрешность установки яркости менее, отн. ед. $\cdot 10^{-2}$	$\Delta L_{\text{вых}}$	0.1
Максимальная яркость выходной апертуры более, Вт $\cdot \text{ср}^{-1} \cdot \text{м}^{-2} \cdot 10^3$	$L_{\text{вых max}}$	0.85

Для сравнения отметим, что максимальная яркость излучателей на законе обратных квадратов составляет $5 \cdot 10^4 \text{ Вт} \cdot \text{ср}^{-1} \cdot \text{м}^{-2}$, но при апертуре менее $D = 1 \text{ мм}$ [9], а яркость выходной апертуры, известных диффузных излучателей с апертурой более 0.15 м не превышает $220 \text{ Вт} \cdot \text{ср}^{-1} \cdot \text{м}^{-2} \cdot \text{мкм}^{-1}$ в спектральном диапазоне $0.4\text{--}1.2 \text{ мкм}$ [1, 4].

АТТЕСТАЦИЯ ИЗМЕРИТЕЛЬНОЙ УСТАНОВКИ

Для абсолютизации измерений по предложенной методике можно использовать традиционные методики переноса единицы яркости или СПЭЯ от эталона к аттестуемому излучателю через сопрягающую оптику и компаратор [1, 4].

Однако, учитывая высокую однородность яркостного поля, формируемого ДИПЯ, для его аттестации и абсолютизации измерений как ФПС так и ЗХ более целесообразно использовать один из известных прецизионных яркомеров, например типа ТЭС 0693, который устанавливается непосредственно в выходной апертуре излучателя (рис. 3). Отметим также, что высокая линейность ТЭС 0693 дает возможность проводить аттестацию для различных уровней яркости, а постоянство градуировки яркомера в течение длительного времени (практически несколько лет) обеспечивает высокую повторяемость результатов.

Экспериментально было установлено, что погрешность переноса яркости в этом случае не превышает 7 % во всем динамическом диапазоне (в пределах паспортного времени непрерывной работы галогенных ламп ДИПЯ).

ВЫВОДЫ

Предложена и обоснована новая методика измерения основных энергетических характеристик МСУ высокого амплитудного разрешения. На базе этой методики разработаны теория и основы проектирования установок для калибровки МСУ с использованием оригинального диффузного излучателя переменной яркости. Теоретически и экспериментально показано, что предложенная методика обеспечивает существенно лучшие метрологические характеристики

энергетической калибровки МСУ по сравнению с известными методами и установками.

Полученные результаты будут полезны исследователям и разработчикам прецизионной фотометрической аппаратуры, особенно специалистам в области энергетической калибровки высокоразрешающих МСУ нового поколения.

1. *Вариченко Л. В., Колобродов В. Г., Ладыка Я. Е. и др.* Методы и средства измерения энергетических характеристик оптико-электронных систем космического зондирования Земли // *Космічна наука і технологія*. — 2006. — 12, № 2/3. — С. 59—69.
2. *Горелов В. А., Лукашевич Е. Л., Стрельцов В. А.* Состояние и тенденции развития космических средств дистанционного зондирования высокого разрешения // *ГИС — Ассоциация. Информ. бюл.* — 2002. — № 4 (36). — С. 6—11.
3. *Горелов В. А., Лукашевич Е. Л., Стрельцов В. А.* Состояние и тенденции развития космических средств дистанционного зондирования высокого разрешения // *ГИС — Ассоциация. Информ. бюл.* — 2002. — № 5 (37). — С. 7—12, 43—45.
4. *Киселев И. А., Коростелев А. Н., Караева М. К. и др.* Контроль энергетических характеристик многозональных сканирующих устройств ИСЗ «Ресурс-01» // *Исслед. Земли из космоса*. — 1991. — № 2. — С. 34—43.
5. *Колобродов В. Г., Микитенко В. И., Михеенко Л. А.* Стендовая аппаратура для вимірювання енергетичних характеристик оптико-електронних приладів космічного базування // *Наук. вісті НТУУ «КПІ»*. — 2003. — № 3. — С. 98—104.
6. *Лампы накаливания галогенные* / Каталог продукции. — М.: Информэлектро, 1988.
7. *Михеенко Л. А., Боровицкий В. Н.* Теория и расчет диффузного излучателя переменной яркости на законе обратных квадратов // *Вимірювальна та обчислювальна техніка в технологічних процесах*. — 2006. — № 1. — С. 73—80.
8. *Михеенко Л. А., Боровицкий В. Н.* Осветительный канал цифрового оптического микроскопа на базе диффузного излучателя // *Технология и конструирование в электронной аппаратуре*. — 2006. — № 1 (61). — С. 20—27.
9. *Михеенко Л. А., Боровицкий В. Н.* Излучатель переменной яркости на основе сопряженных интегрирующих сфер // *Технология и конструирование в электронной аппаратуре*. — 2006. — № 6 (66). — С. 61—64.
10. *Михеенко Л. А., Боровицкий В. Н., Гордиенко Ю. А.* Экспериментальное исследование диффузного излучателя на основе интегрирующей сферы // *Вісник НТУУ «КПІ». Сер. Приладобудування*. — 2007. — Вып. 34. — С. 60—68.

11. Пат. України № 78609. Дифузний випромінювач / Л. А. Міхеєнко, В. Г. Колобродов, В. І. Микитенко та ін. // Бюл. — 2007. — № 4.
12. Столяревская Р. И. Методы исследования метрологических характеристик. Приборы для измерения световых величин // Светотехника. — 1988. — № 6. — С. 21–26.
13. Weidner V. R., Hsia J. J. Reflection properties of press polytetrafluorethylene powder // J. Opt. Soc. Amer. — 1981. — 71. — P. 856–861.

Поступила в редакцию 02.02.09

L. A. Mikheenko, V. I. Mykytenko

RADIOMETRIC CALIBRATION OF MULTISPECTRAL HIGH RESOLUTION SCANNERS

We propose a measuring method and design of radiometric calibration equipment for multispectral high resolution scanners for remote sensing of the Earth. Some design and attestation recommendations on the equipment and its elements are developed.