

## ПОРТАТИВНИЙ GPS-ТРЕКЕР

*Проскученко Р. С., студент, бакалавр; Шульга А. В., к.т.н., ст. викл.  
Національний технічний університет України «Київський політехнічний  
інститут імені Ігоря Сікорського», м. Київ, Україна*

В час інтелектуальних технологій дуже актуальним стало питання визначення місцезнаходження певного об'єкту: дитини, домашньої тварини, машини та ін. Якщо це дитина, то теперішні технології дають можливість відслідковувати її місце знаходження за допомогою мобільного телефона. Ось, що стосується домашніх улюбленців, то тут ситуація трішки гірша. Для таких випадків передбачені різноманітні GPS-трекери. Вони бувають різні за формою, розмірами, ціною, а основне точністю позиціонування. Оскільки, головними вимогами при створенні GPS-трекера для домашніх улюбленців є маленькі габарити, точність позиціонування та низька собівартість, то було прийнято рішення удосконалити уже існуючі прилади, створивши нам необхідний.

На сьогоднішній день уже існують такі прототипи приладів для поставленої задачі: протиугінний GPS-трекер Phantom [1], GPS-нашийник V33 [2], GPS-трекер U50-1 [2], GPS-трекер TkStar TK911 [3] та GPS-трекер ТК-906 [4]. Всі ці пристрої відрізняються за багатьма критеріями, однак, для чіткого порівняння сформовано табл. 1.

Таблиця 1 – Порівняльна характеристика існуючих приладів

	GPS-трекер Phantom	GPS-нашийник V33	GPS-трекер U50-1	GPS-трекер TkStar TK911	GPS-трекер ТК-906
Ціна, грн	5000	2500	1960	1600	1500
Автономність	2 роки	120 год.	215 год. (Без заряду від сонця)	200 год.	300 год.
Захист від води/пилу	IP60	IPX-165	IP66	IPX-165	IP68
Вага	70 г.	35 г.	64 г.	33 г.	80 г.
Габарити	71x51x26 мм	45x35x17 мм	60x50x17 мм	62x30x18 мм	40x85x28 мм
GSM-модуль	Присутній	Присутній	Присутній	Присутній	Присутній
Елемент живлення	li-soc12	Li-ion	Li-ion	Li-ion	Li-ion
Точність позиціонування	10 м	5 м	10-30 м	5 м	5 м

Проаналізувавши таблицю, ми бачимо, що кожен з них має ряд переваг

та недоліків. Деякі відрізняються своєю точністю позиціонування та можливістю перезарядки акумулятора, інші малими габаритами та наявністю захисту від води.

При створенні GPS-трекера для домашніх улюбленців за основу було взято схема GPS-GSM маяка [5], який має просту але надійну схемотехніку. Цей варіант виконує передачу інформації за допомогою SMS-повідомлень. У SMS-повідомленні користувачу на смартфон надходить посилання на карту з координатами. Для підвищення енергоефективності використано акселерометр (рис. 1). У випадках коли досліджуваний об'єкт знаходиться в покої, немає необхідності витрачати енергію на передачу інформації. Тому акселерометр буде викликати преривання у мікроконтролері, який у свою чергу буде виходити з режиму енергозбереження та виконувати запрограмований алгоритм.

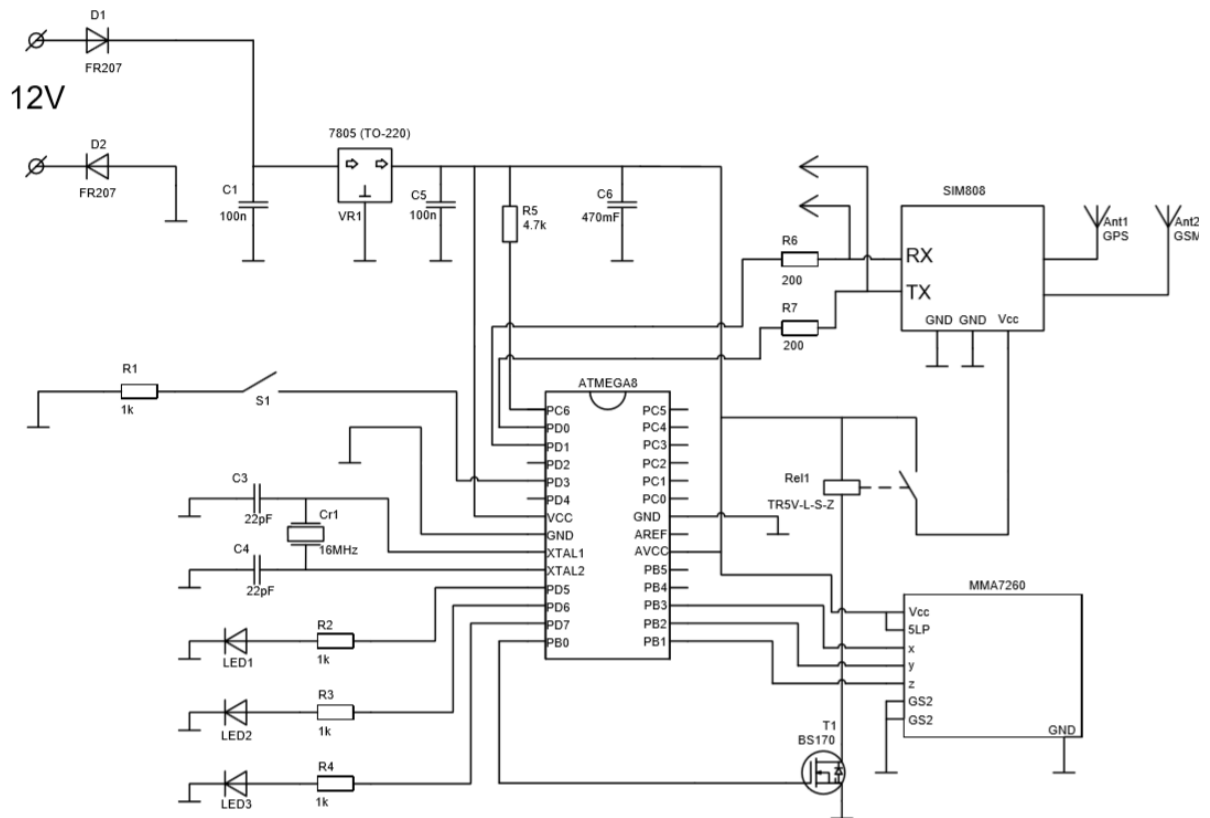


Рисунок 1. Схема електрична GPS-трекера

Синтезована схема забезпечує більший час автономної роботи, завдяки тому, що прилад знаходиться у енергоефективному режимі очікування у період коли немає необхідності передачі інформації. Цим ми зменшили споживання енергії батареї. Завдяки підключеному акселерометру та GPS-модулю з'явилась можливість відслідковувати активність тварини за день та в кінці дня отримувати сповіщення про те скільки тварина пройшла метрів та де вона знаходиться в даний момент.



Рисунок 2. 3D-модель GPS-трекеру

На рисунку 2 представлена 3D-модель GPS-трекеру. У його схемі використані елементи вітчизняних виробників, що дало можливість зменшити собівартість та збільшити надійність пристрою. Також простота схемотехніки знижує втрати енергії та збільшує надійність. Виріб має менші габарити та вагу у порівнянні з розглянутими вище варіантами виконання. Мінімальний розмір пристрою дає можливість використовувати його для маленьких домашніх улюбленців, оскільки, прилад не буде заважати тварині, а вона в свою чергу не намагатиметься зняти GPS-трекер від дискомфорту.

#### **Перелік посилань**

1. Цитрус. Гаджети та аксесуари. [Електронний ресурс]. – Режим доступу: <https://www.citrus.ua/shop/goods/trackers-gps/2158/282102> – Назва з екрану.
2. Intelli [Електронний ресурс]. – Режим доступу: <http://intelli.com.ua/catalog/catalog/gps-trekeru>
3. GPS-трекер TkStar TK911 [Електронний ресурс]. – Режим доступу: <https://mobile-data.com.ua/gps-track/tk911/> – Назва з екрану.
4. GPS-трекер ТК-906 [Електронний ресурс]. – Режим доступу: <https://mobile-data.com.ua/gps-track/tk-906/> – Назва з екрану.
5. Схема GPS-GSM маяка [Електронний ресурс]. – Режим доступу: <http://www.radiokot.ru/konkursCatDay2017/40/> – Назва з екрану.

#### **Анотація**

Розглянуто існуючі варіанти вирішення задачі відстеження домашніх тварин. Було проведено порівняльний аналіз у ході якого враховувались основні параметри та характеристики, які є важливими у GPS-трекері. Запропоновано удосконалене схемотехнічне рішення, яке є зручніше, надійніше та економічно вигідніше.

**Ключові слова:** GPS, GSM, трекер, електрична схема.

#### **Анотация**

Рассмотрены существующие варианты решения задачи отслеживания домашних животных. Был проведен сравнительный анализ в ходе которого учитывались основные параметры и характеристики, которые важны в GPS-трекере. Предложено усовершенствованное схемотехническое решение, которое является удобнее, надежнее и экономически выгоднее.

**Ключевые слова:** GPS, GSM, трекер, электрическая схема.

#### **Abstract**

Existing solutions to the problem of tracking pets are considered. A comparative analysis was carried out which took into account the main parameters and characteristics that are important in the GPS tracker. An improved circuit-based solution is offered, which is more convenient, reliable and economically more profitable.

**Keywords:** GPS, GSM, tracker, electrical circuit.