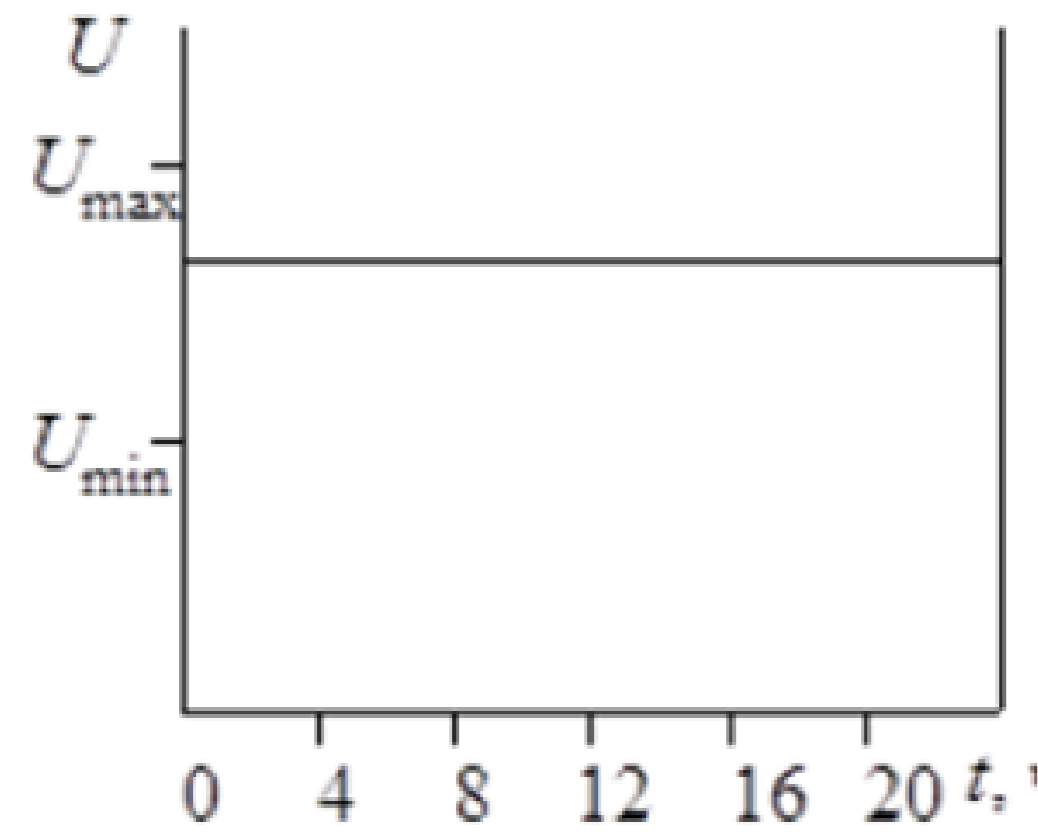


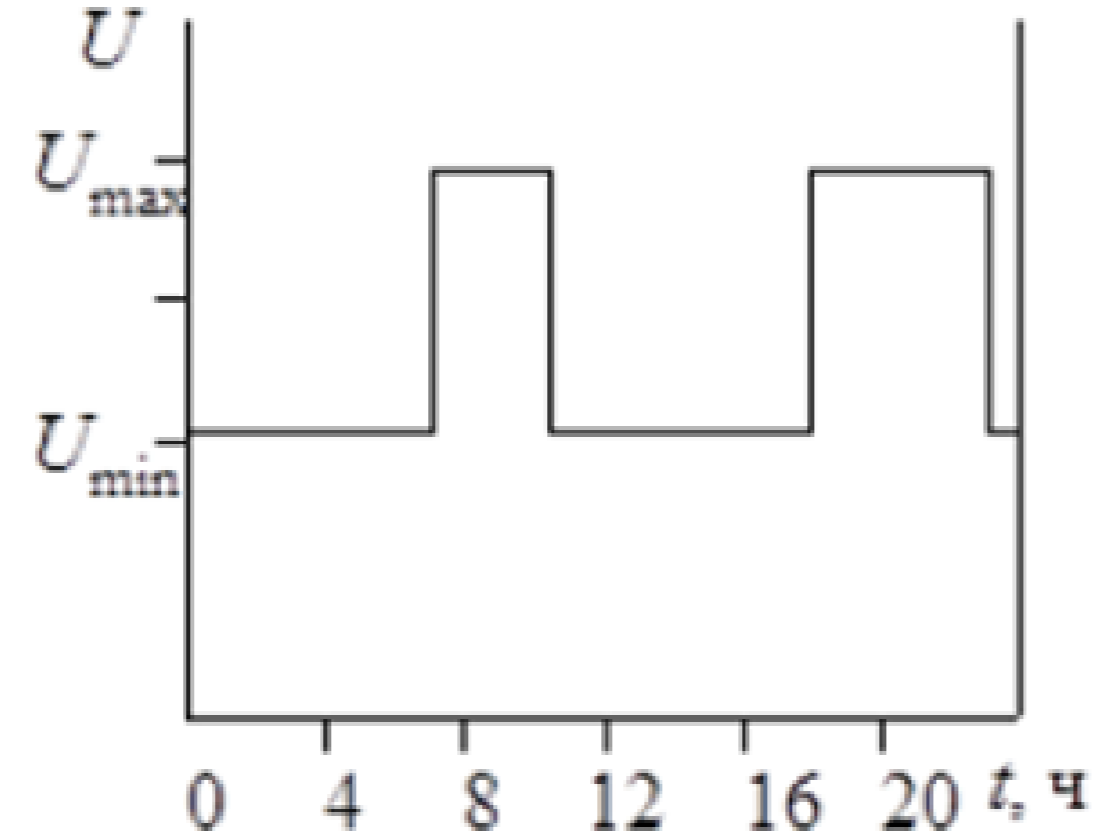
Засоби для регулювання напруги в електричних мережах

Методи регулювання напруги

Стабілізація напруги



Стабілізація згідно графіку



Зустрічне регулювання

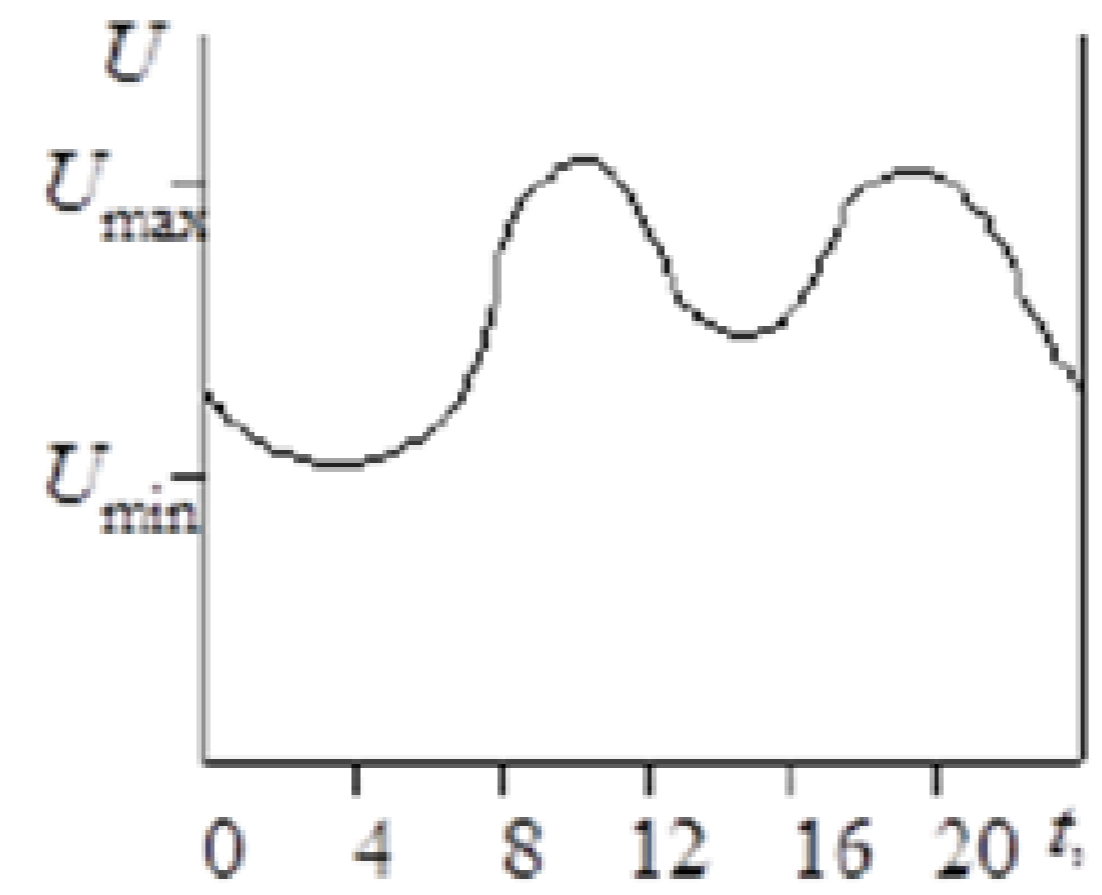
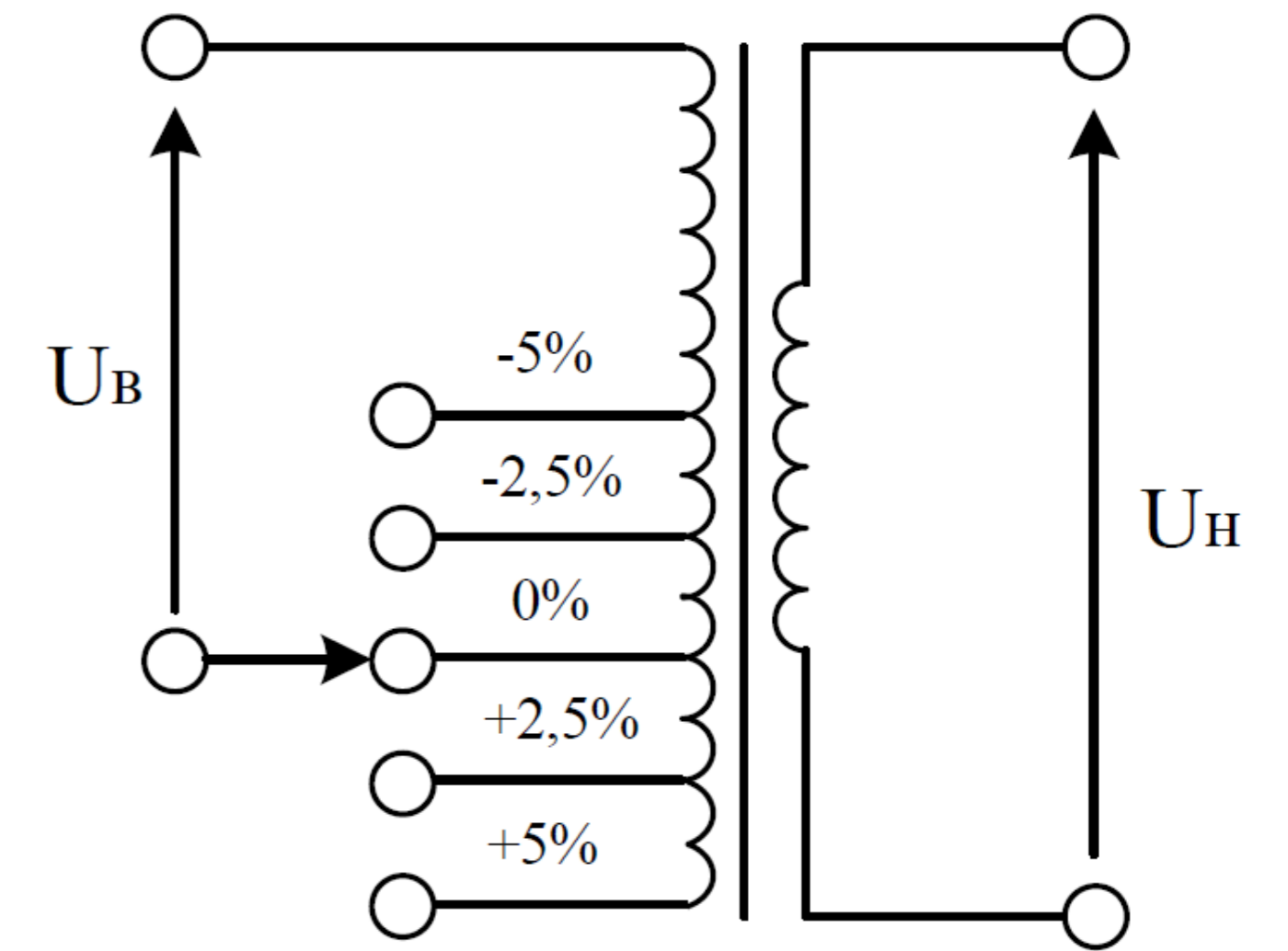
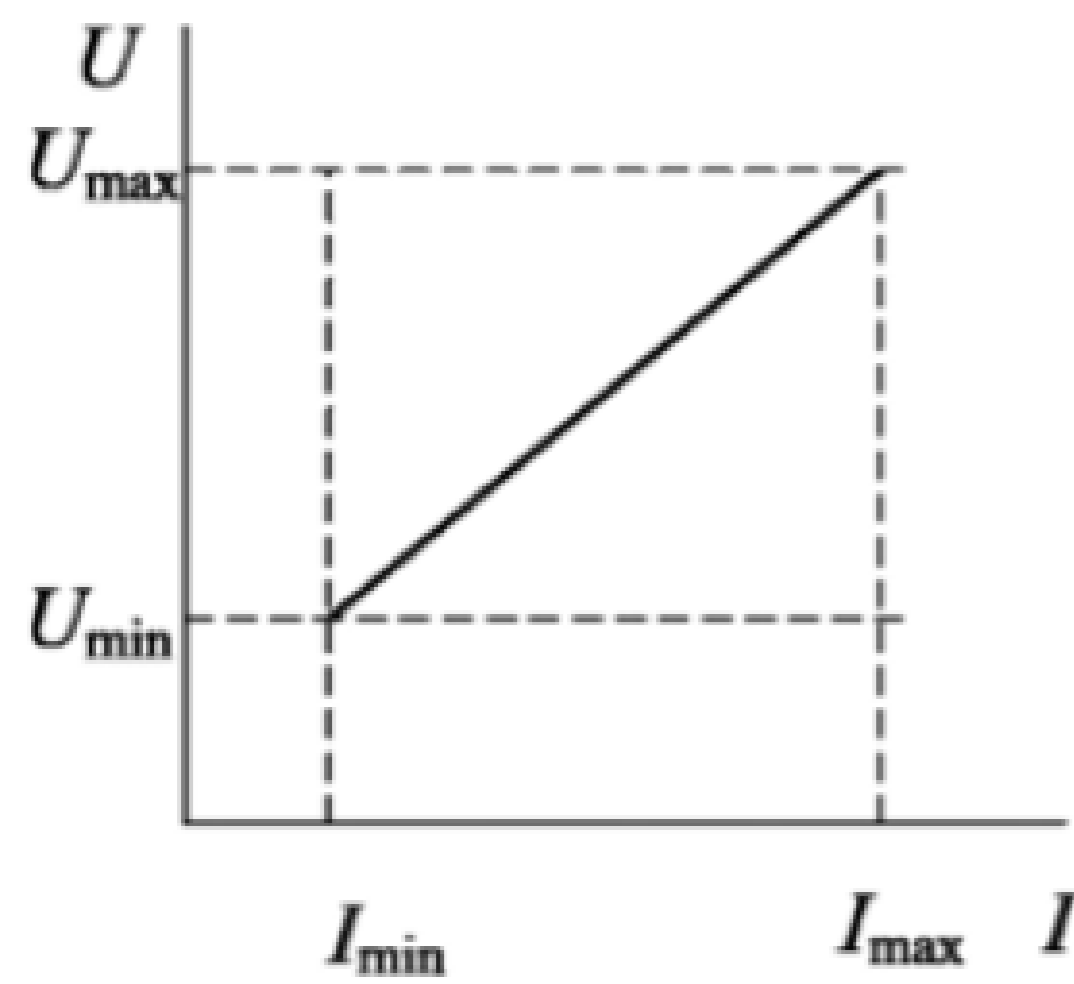


Схема двообмоткового трансформатора з ПБЗ



Засоби оптимізації напруги

Принцип зустрічного регулювання



Принципова схема ВДТ

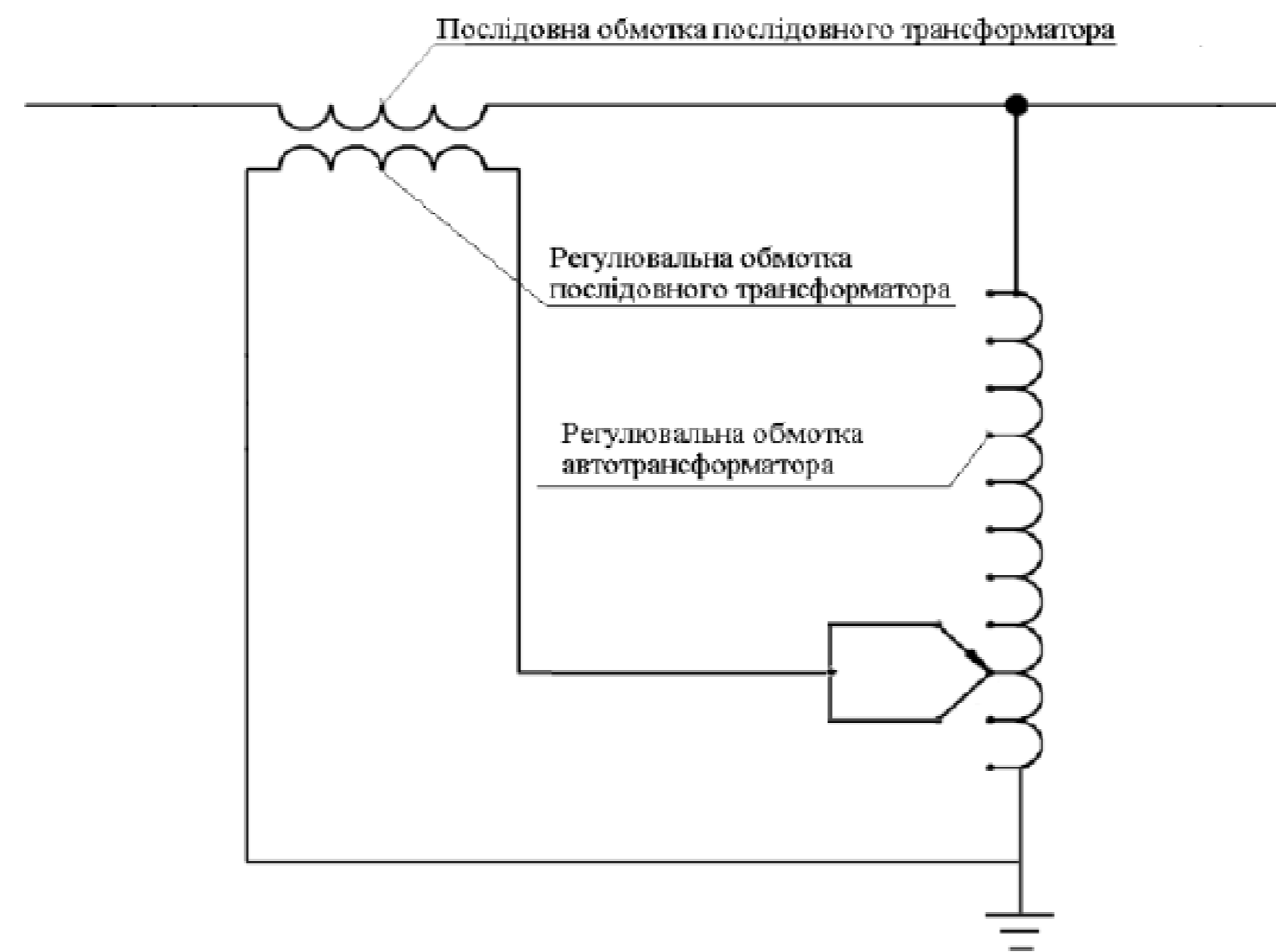


Схема двообмоткового трансформатора з РПН

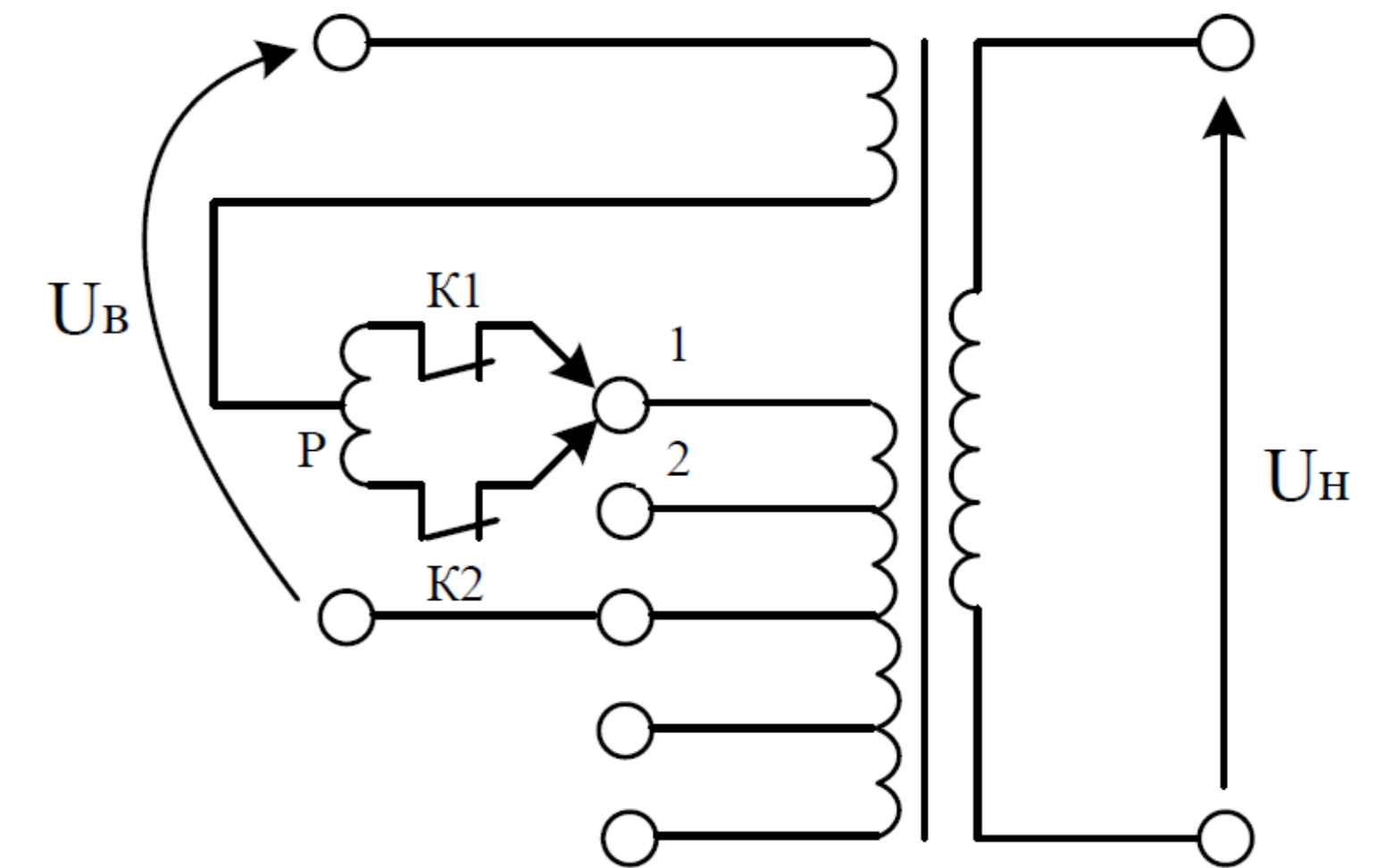


Схема лінії з УПК

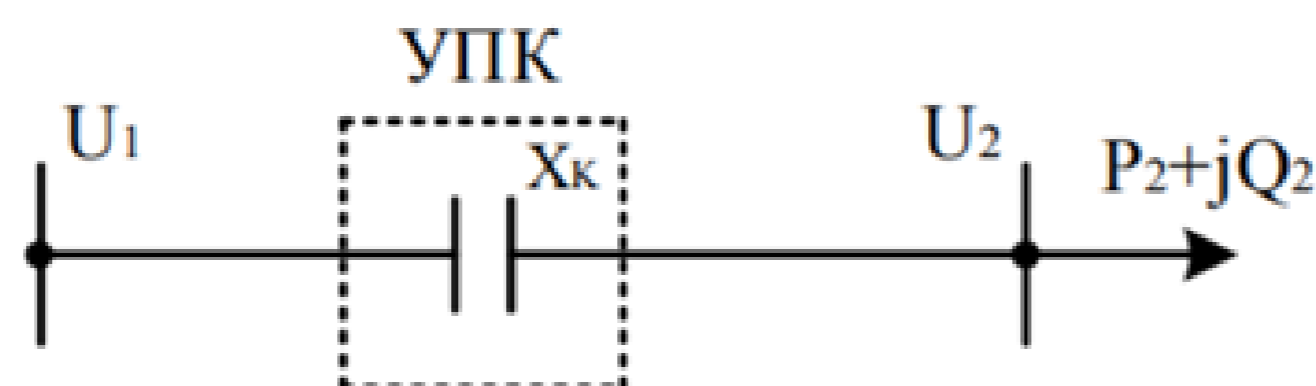
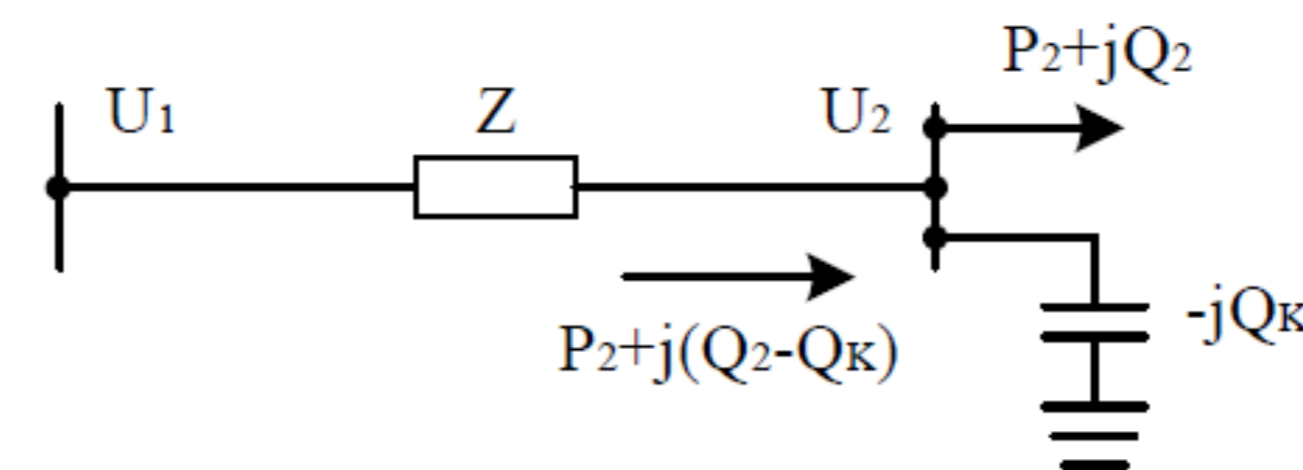
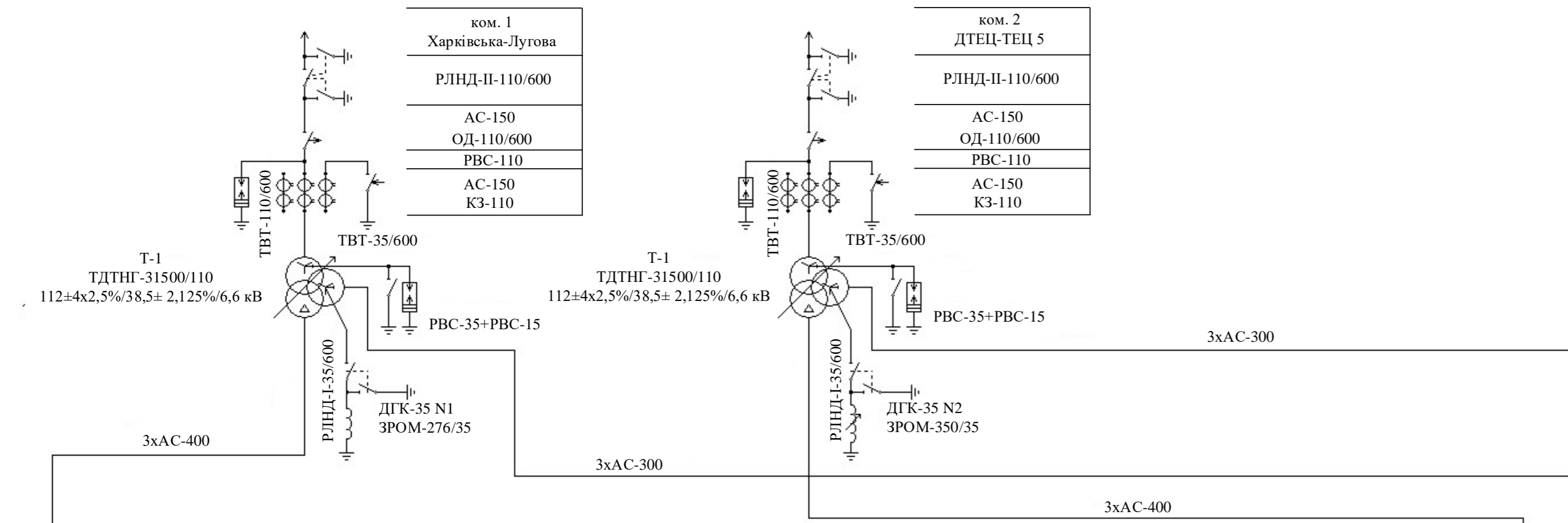


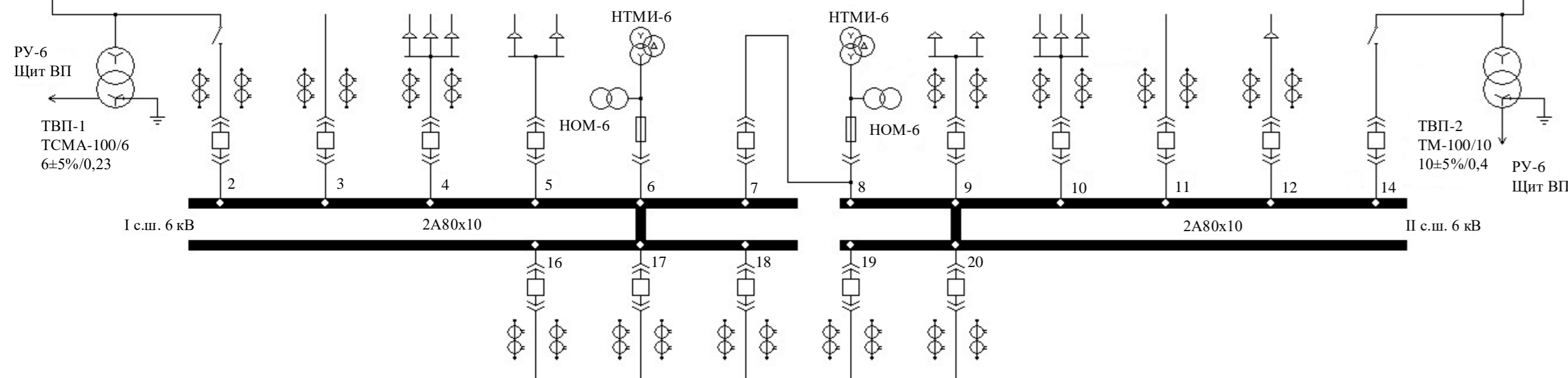
Схема лінії з БСК



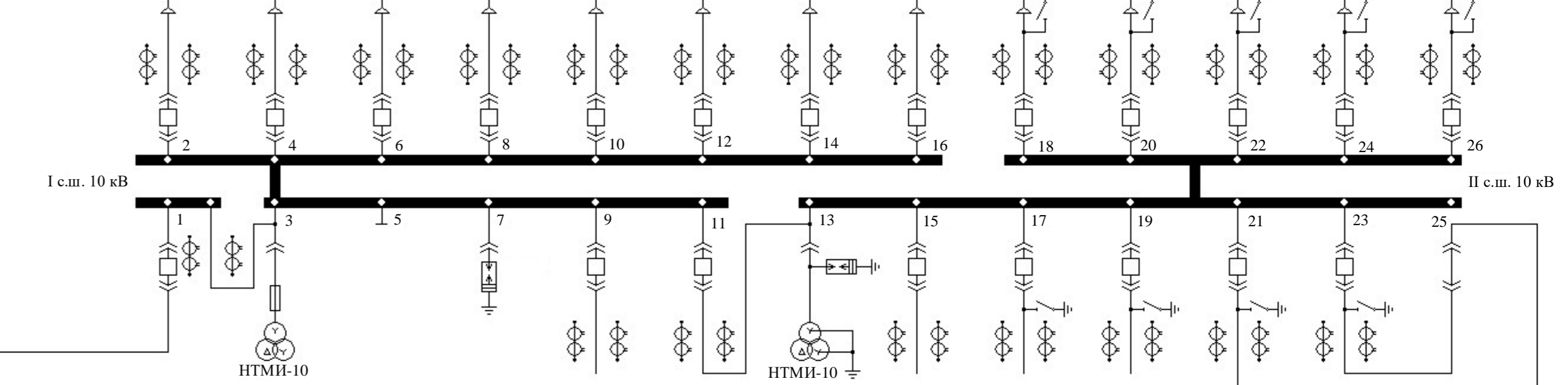
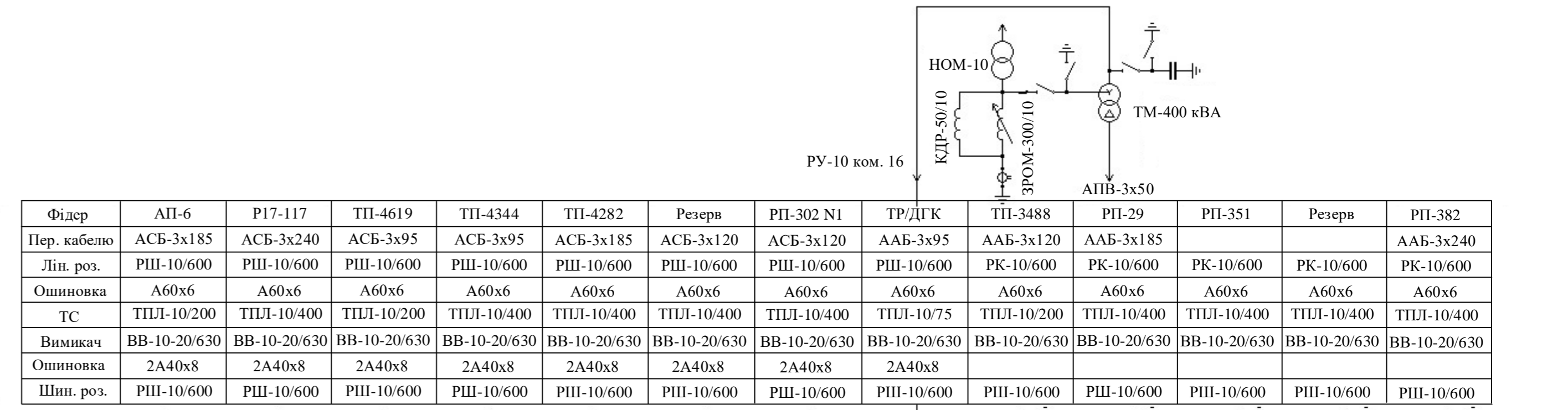
				141.ЕК30101.001.ТК1		
Зм.	Арх.	№ докум.	Підпис	Дата	Регулювання напруги на підстанції 110 кВ	
Розроб.	Моргос О.О.				Літ.	Маса
Перев.	Хоменко О.В.				Архив 1	Архив 4
Т. контр.					Засоби для регулювання напруги в електричних мережах	
Н. контр.	Шпотьківський О.Г.				КПІ ім. Ігоря Сікорського ФЕА, гр. ЕК-301	
Затв.	Марченко А.А.					



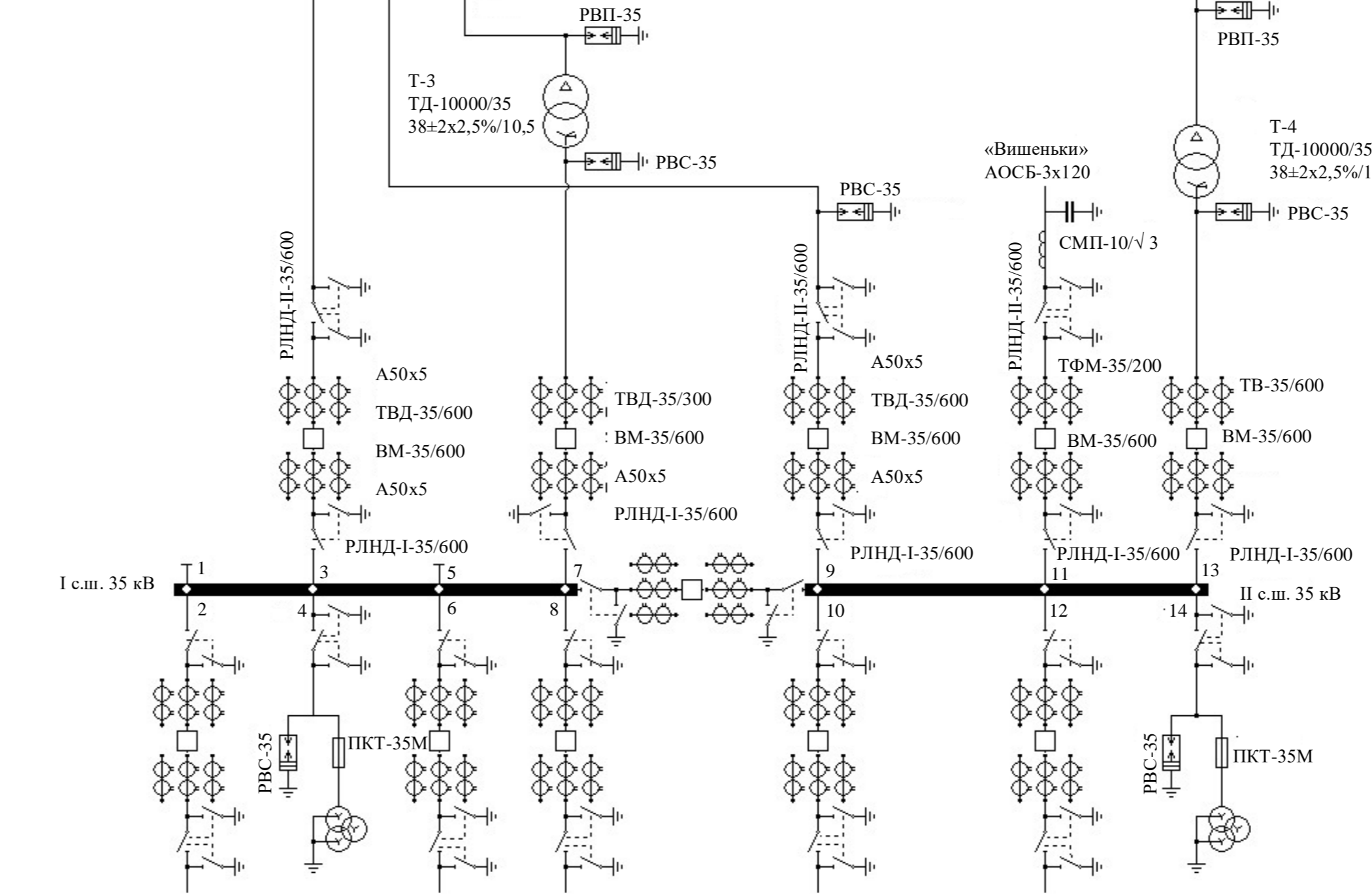
Фідер	Тр-р 1	п/ст К-1	Ма К-1	ТН-6 I с.м.	СВ-6	ТН-6 II с.м.	Ма К-2	п/ст К-2	Земснаряд	ТП №4	Тр-р 2
Пер. кабелю		3x3x150	2A3x95				2A3x95	3x3x150	ААБ-3x120	A3x95	
Лін. роз.											
Ошиновка	A100x10	A80x8	A80x8	A80x8	A20x3	A80x8	A80x8	A80x8	A80x8	A80x8	A100x10
ТС	ТПОЛ-10/2000	ТПОЛ-10/600	ТПОЛ-10/600	ТПОЛ-10/600	ТПОЛ-10/1000	ТПОЛ-10/1000	ТПОЛ-10/600	ТПОЛ-10/600	ТПОЛ-10/600	ТПОЛ-10/100	ТПОЛ-10/2000
Вимикач	ВВ-10-20/3150	ВВ-10-20/1600	ВВ-10-20/1600	ВВ-10-20/1600	ПКТ-6	ВВ-10-20/2000	ПКТ-6	ВВ-10-20/1600	ВВ-10-20/1600	ВВ-10-20/1600	ВВ-10-20/3150



Ошиновка	A80x10	A80x10	A80x10	A80x10	A80x10
Вимикач	ВВ-10-20/3150	ВВ-10-20/3150	ВВ-10-20/3150	ВВ-10-20/3150	ВВ-10-20/3150
ТС	ТПЛ-10/50	ТПЛ-10/50	ТПЛ-10/50	ТПЛ-10/50	ТПЛ-10/50
Ошиновка	A80x8	A80x8	A80x8	A80x8	A80x8
Пер. кабелю	A3x95	A3x95	A3x95	A3x95	A3x95
Фідер	ТП N1 К-1	ТП N2 К-1	ТП N3 К-1	ТП N2 К-2	ТП N3 К-2



Шин. роз.	РШ-10/600	РШ-10/600		РШ-10/600	РШ-10/600	РШ-10/600		РШ-10/600	РШ-10/600	РШ-10/600		РШ-10/600
Ошиновка	A80x8	2A40x8	2A40x8	2A40x8	2A40x8	A80x8	2A40x8	2A40x8	A80x8	A80x8		A80x8
Вимикач	ВВ-10-20/2000	ПКЛ-10			ВВ-10-20/630	ВВ-10-20/2000	ПКЛ-10	ВВ-10-20/630	ВВ-10-20/630	ВВ-10-20/630		ВВ-10-20/2000
ТС	ТПОЛ-10/1500				ТПОЛ-10/200	ТПОЛ-10/400		ТПОЛ-10/200	ТПОЛ-10/400	ТПОЛ-10/300	ТПОЛ-10/75	ТПОЛ-10/600
Ошиновка	A80x8	A80x8	A30x5		A80x8	A80x8		A80x8	A80x8	A80x8		A80x8
Лін. роз.	РШ-10/600				РШ-10/600	РШ-10/600				РШ-10/600	РШ-10/600	РШ-10/600
Пер. кабелю	A3x95				ААБ3x185					ААБ3x185	АСБ3x185	ААБ3x95
Фідер	В-10 Т-3	ТН-10 I с.м.		РВП-10	РП-349	СВ-10	ТН-10 II с.м.		РП-302 N2	РП-174	ТВП/ДГК	В-10 Т-4
												Роз. Т-4

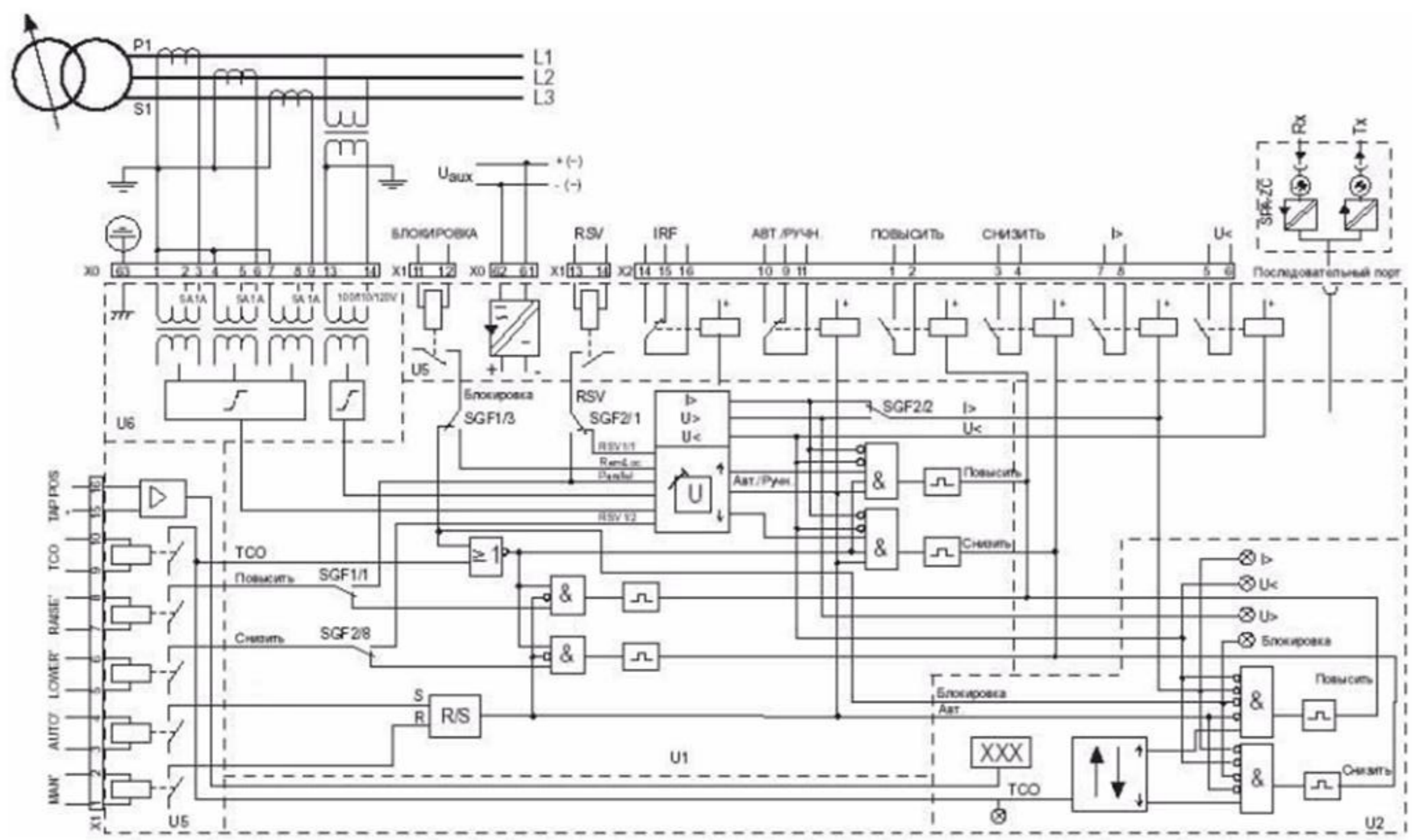


Шин. роз.	РЛНД-35/600	РЛНД-35/600	РЛНД-35/600	РЛНД-35/600	РЛНД-35/600	РЛНД-35/600		РЛНД-35/600	РЛНД-35/600
Ошиновка	АС-300	АС-300	АС-300	АС-300	АС-300	АС-300		АС-300	АС-300
Вимикач	ВМ-35/600	ЗНОМ	ВМ-35/600	ВМ-35/600	ВМ-35/600	ВМ-35/600		ВМ-35/600	ВМ-35/600
ТС	ТВД-35/300		ТВД-35/300	ТВД-35/300	ТВД-35/300	ТВД-35/300		ТВД-35/300	ЗНОМ
Ошиновка	A50x5	A40x4	A50x5	A50x5	A40x5	A50x5		A50x5	A40x4
Лін. роз. <td>РЛНД-35/600</td> <td></td> <td>РЛНД-35/600</td> <td>РЛНД-35/600</td> <td></td> <td>РЛНД-35/600</td> <td></td> <td>РЛНД-35/600</td> <td></td>	РЛНД-35/600		РЛНД-35/600	РЛНД-35/600		РЛНД-35/600		РЛНД-35/600	
Пер. кабелю	A3x95				ААБ3x185			АС95	
Фідер	Жданівська	ТН-35 I с.м.	Теплична	ТН-35 I с.м.	СВ-35	ТН-35 II с.м.		Осокорки	ТН-35 II с.м.

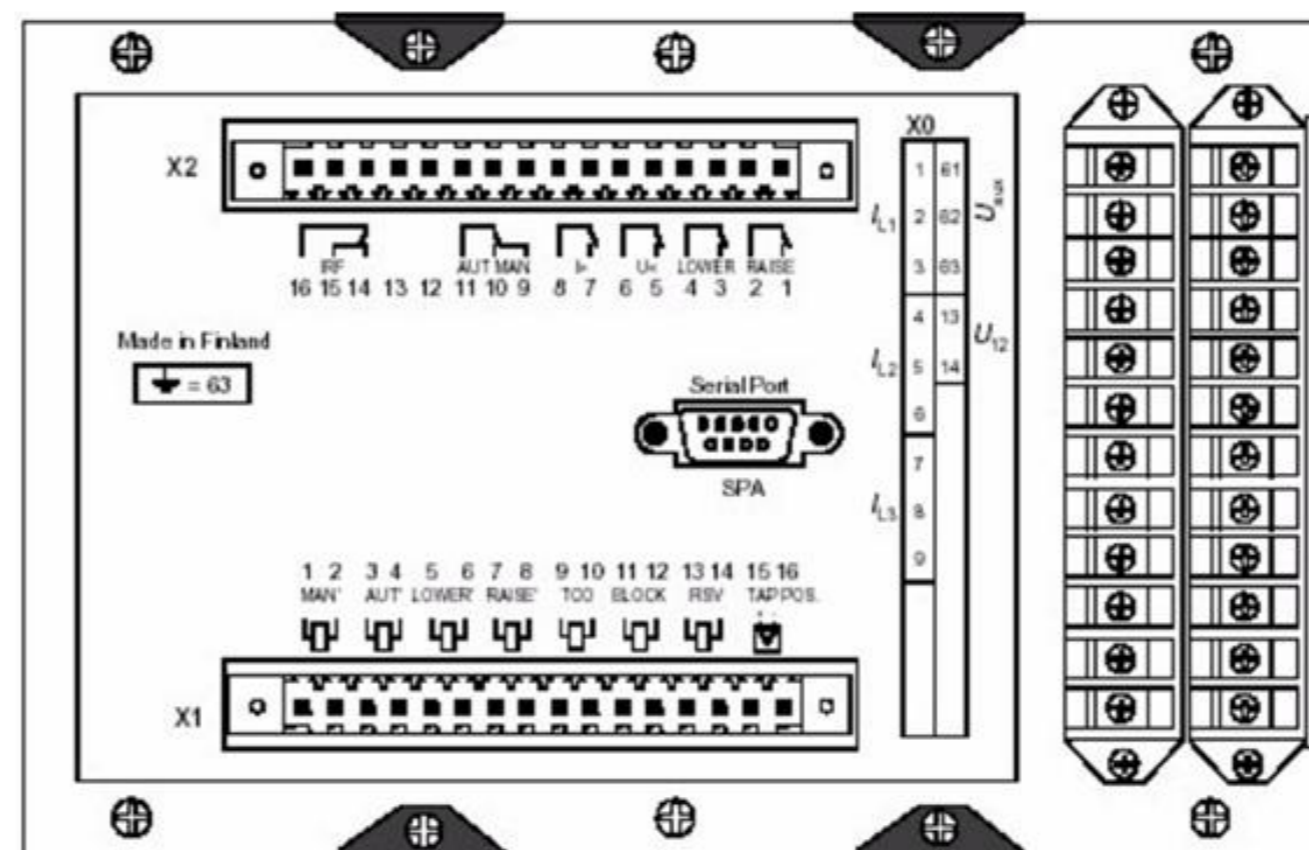
141.ЕК30101.001.ТК2			
Зм.	Арх.	№ докум.	Підпис
Розроб.	Моргос О.О.		
Перев.	Хоменко О.В.		
Т. контр.			
Н. контр.	Школярський О.Г.		
Затв.	Марченко А.А.		
141.ЕК30101.001.ТК2			
Регулювання напруги на підстанції 110 кВ			
ПС 110/35/10 кВ. Головна схема електричних з'єднань			
Літ.	Маса	Масштаб	
Архив 2	Архив 4		
КПІ ім. Ігоря Сікорського ФЕА, гр. ЕК-01			

Регулятор напруги SPAU 341 С

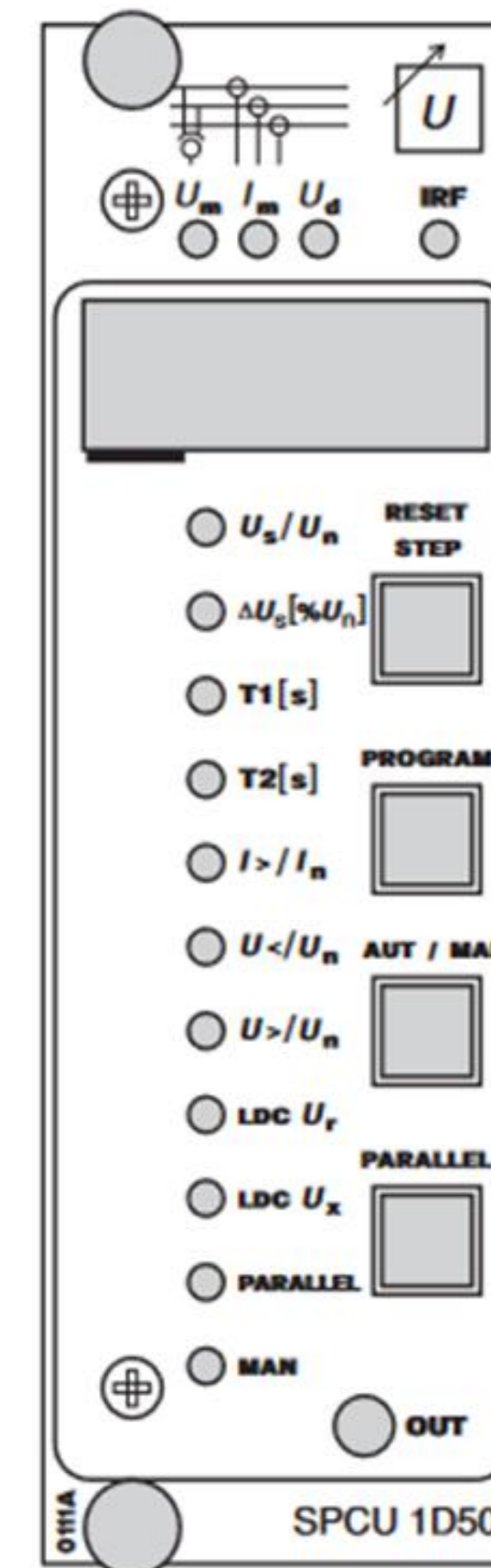
Схема підключення SPAU 341 С



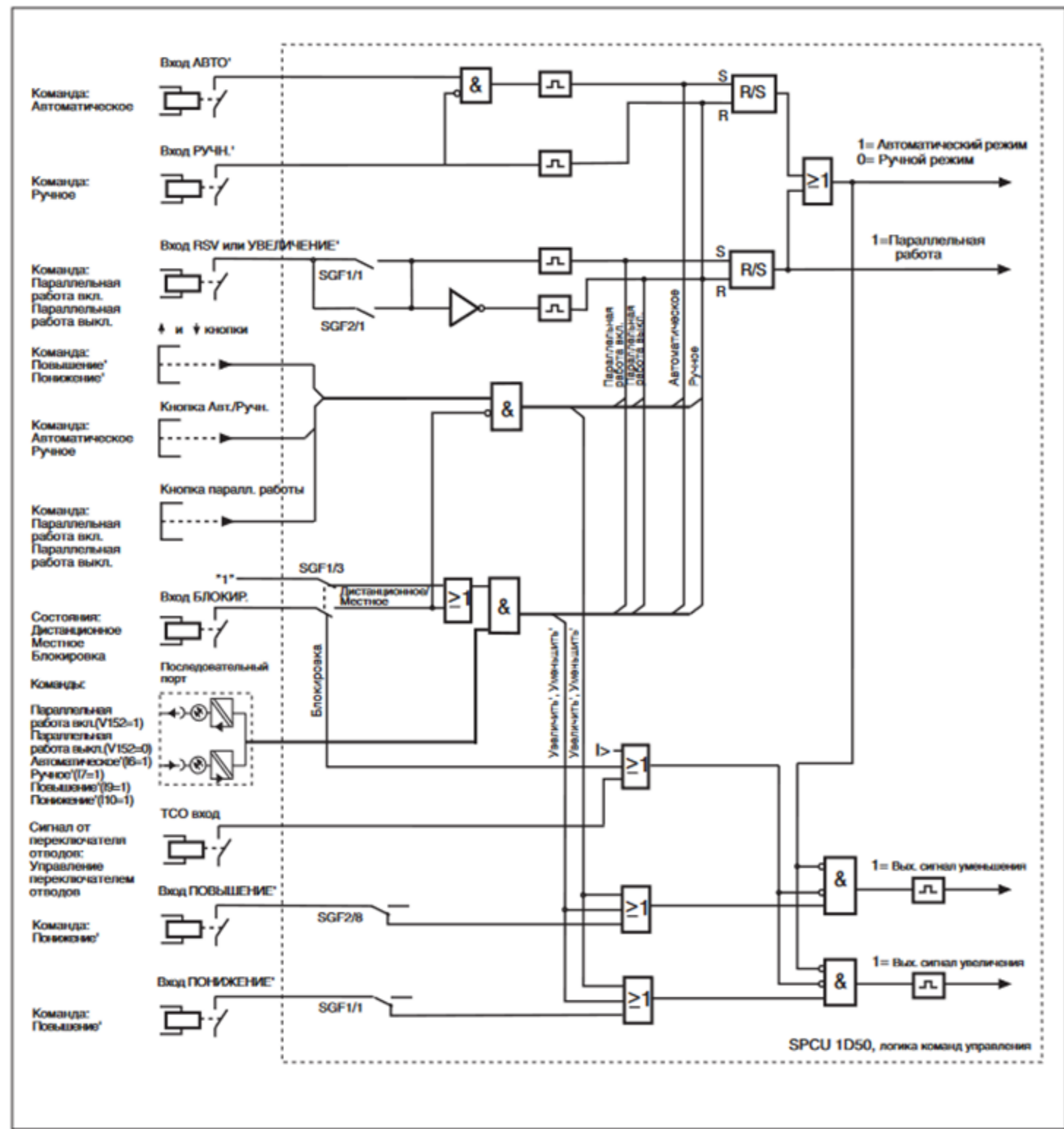
Задня панель SPAU 341 С



Передня панель SPAU 341 С



Логіка команд управління



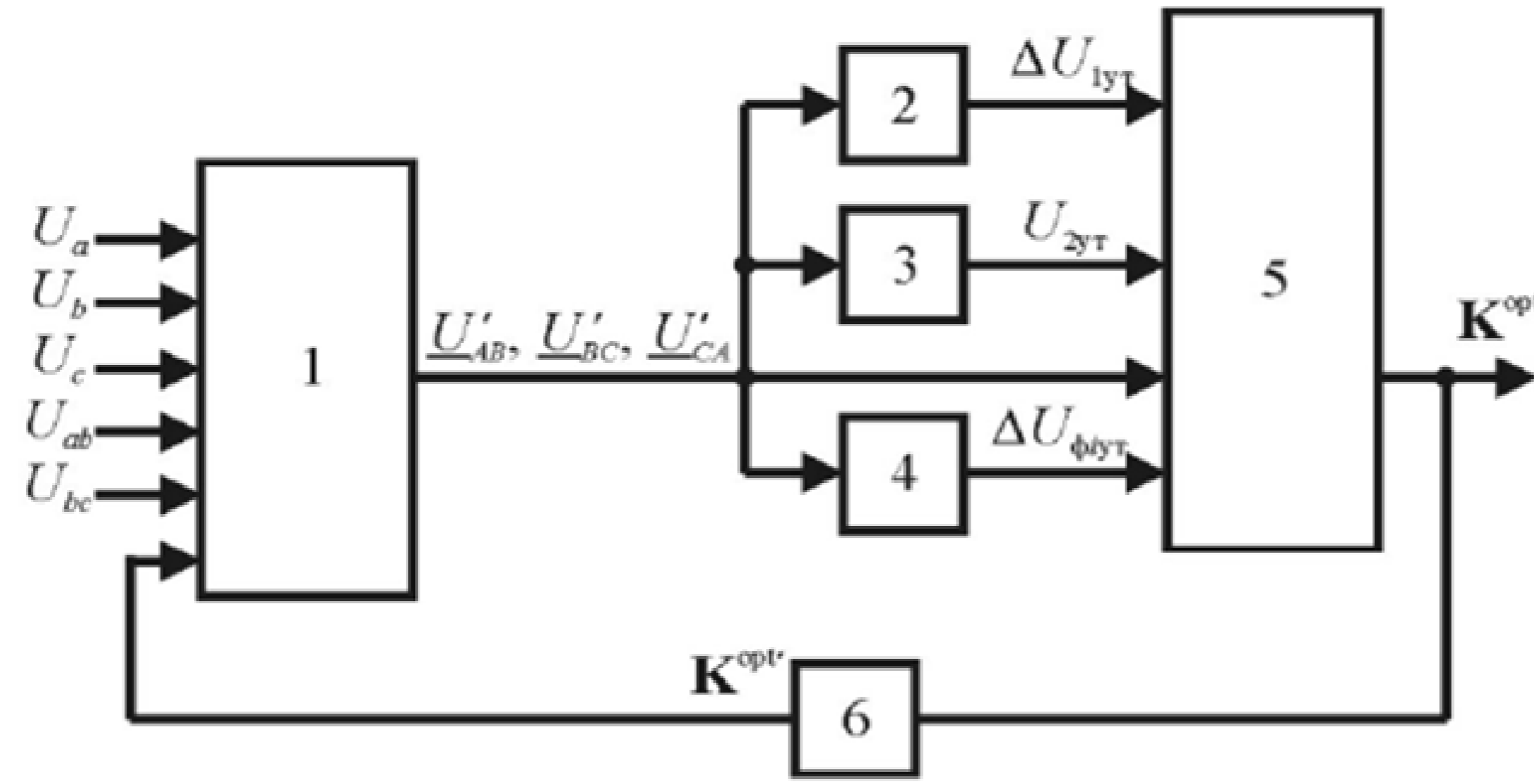
Уставки модуля SPCU 1D50

Символ	Описание	Диапазон уставок	За замовчуванням
U_1	Опорная напруга (напруга уставки). Уставка опорної напруги U_n . Напруга U_1 можна встановлювати двома способами, із точністю до двох чи трьох знаків після коми. Вибір U_1 із точністю до двох знаків після коми виконується зазвичай в головному меню U_1 . Вибір U_1 із точністю до трьох знаків після коми виконується зазвичай в підменю U_1 , яке представлено у вигляді $U_1 - U_n$ у відсотках. Діапазон уставок $-15,0...+15,0\%$ від U_n . Від'ємні значення відсотків вводяться наступним чином. Значення крайнього лівого зеленого розряду можна переглядати та встановлювати в наступній послідовності 1, 2, 3, ..., 9, -1, -2, -3, ..., -9, 0, 1, 2. Знак мінус з'являється перед крайнім лівим розрядом.	$0,85...1,15 \times U_n$	1,000
ΔU_2	Ширина діапазону $0,60...9,00\% \times U_n$	1,50%	60,0 с
T1	Витримка часу для першого імпульсу управління	$0,0...300$ с	60,0 с
T2	Витримка часу для наступного імпульсу управління, якщо U_m не буде в межах ΔU_2 після першого імпульсу	$0,0...300$ с	30,0 с
I>	Блокування за максимальним струмом. Люба операція управління блокується, поки струм є більшим за задане значення		
U<	Блокування за мінімальною напругою	$0,70...0,95 \times U_n$	0,7
U>	Контроль максимальної напруги. Якщо вимірювальна напруга перевищує задане значення, імпульси на зниження напруги формуються частіше, ніж зазвичай	$1,05...1,25 \times U_n$	1,25
U_1 [%]	Коефіцієнт компенсації активної складової падіння напруги в лінії	$0,0...25,0\% \times U_n$	0,0
U_x [%]	Коефіцієнт компенсації реактивної складової падіння напруги в лінії	$0,0...25,0\% \times U_n$	0,0
1	Контрольна сума групового перемикача SGF1	$0...255$	16
2	Контрольна сума групового перемикача SGF2	$0...255$	28
3	Лічильник числа спрацювань. Показує число операцій підвищення та зниження напруги	0	
4	Зниження уставки по напрузі (RSV)	$0,00...9,00\% \times U_n$	
5	Номинальний струм силового трансформатора I_m . Має задаватися, у разі використання модуля в режимі паралельної роботи.	$0,10...5,00$ кА	0,1
6	Коефіцієнт I_m/I_{ct} - відношення номінального струму силового трансформатора до номінального струму первинної обмотки трансформатора струму.	$0,6-1,50$	1
7	Коефіцієнт стабільності	$0...70\% \times U_n$	0
8	Тривалість вихідного імпульсу (OPD)	$0,5...10,0$ с	1,5
9	Фазовий зсув навантаження, лише для принципу від'ємної реактивності	$\neq 60^\circ$	

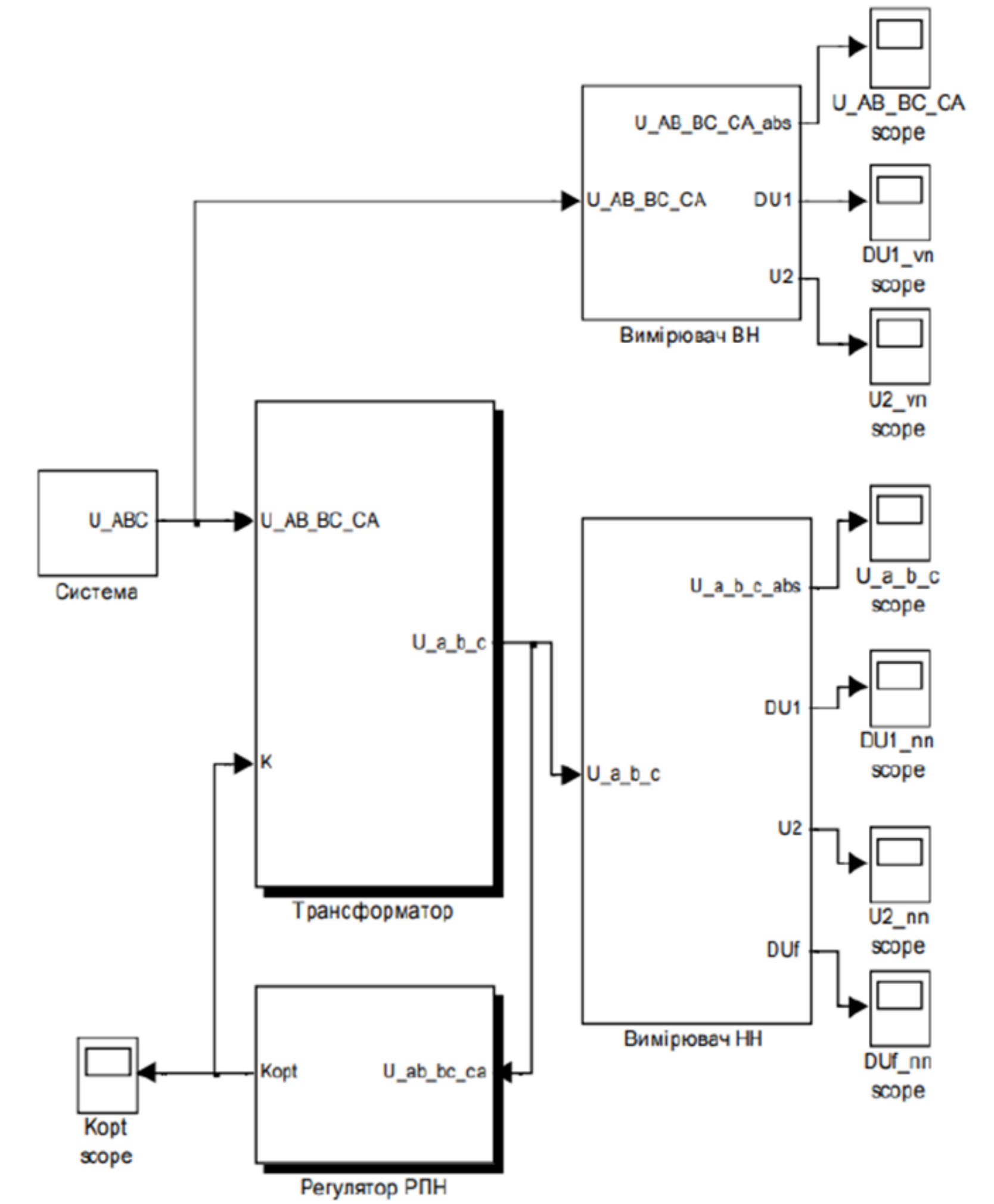
				141.ЕК30101.001.ТК3		
Зм.	Арх.	№ докум.	Підпис	Дата	Регулювання напруги на підстанції 110 кВ	
Розроб.	Моргос О.О.				Літ.	Маса
Перев.	Хоменко О.В.				Аркуш 3	Аркуш 4
Т. контр.					Регулятор напруги SPAU 341 С	
Н. контр.	Школярський О.Г.				КПІ ім. Ігора Сікорського ФЕА, гр. ЕК-01	
Затв.	Марченко А.А.					

Моделювання роботи блоку автоматичного управління РПН

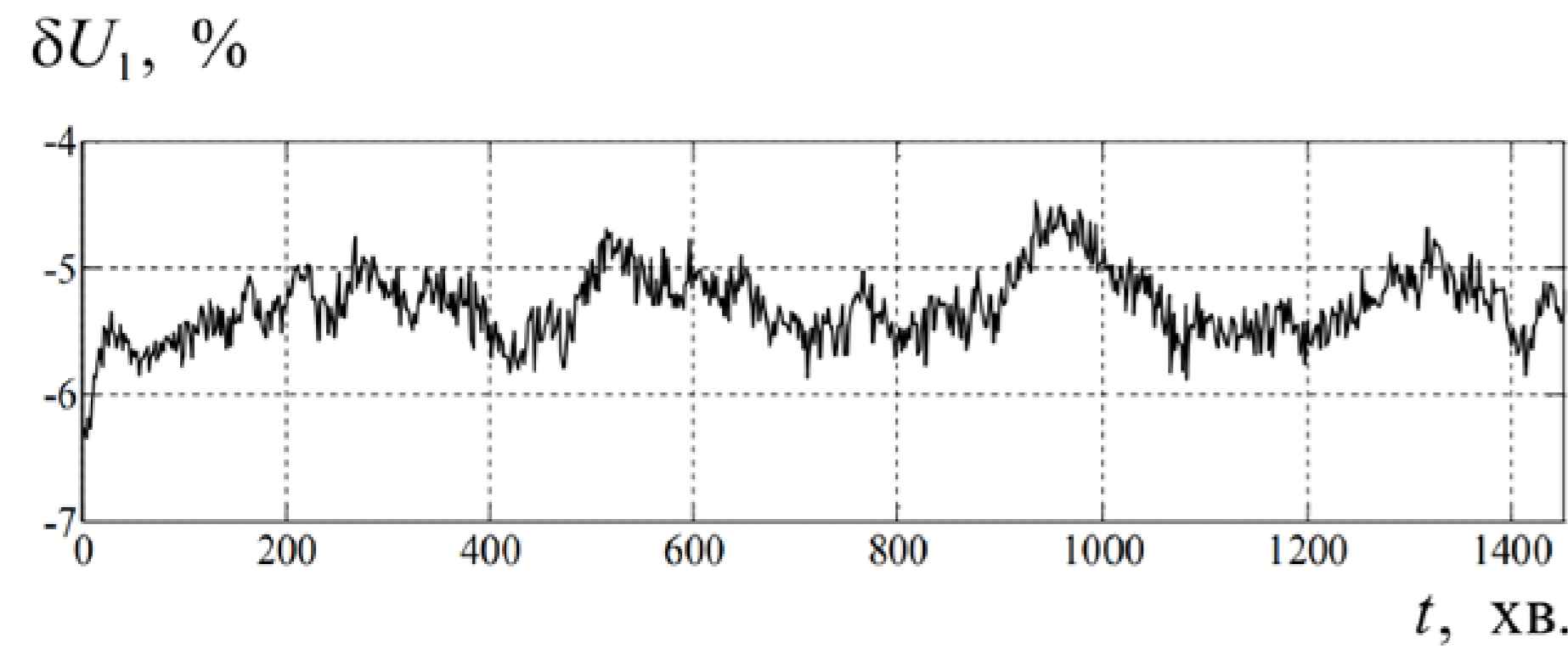
Структурна схема БАР РПН



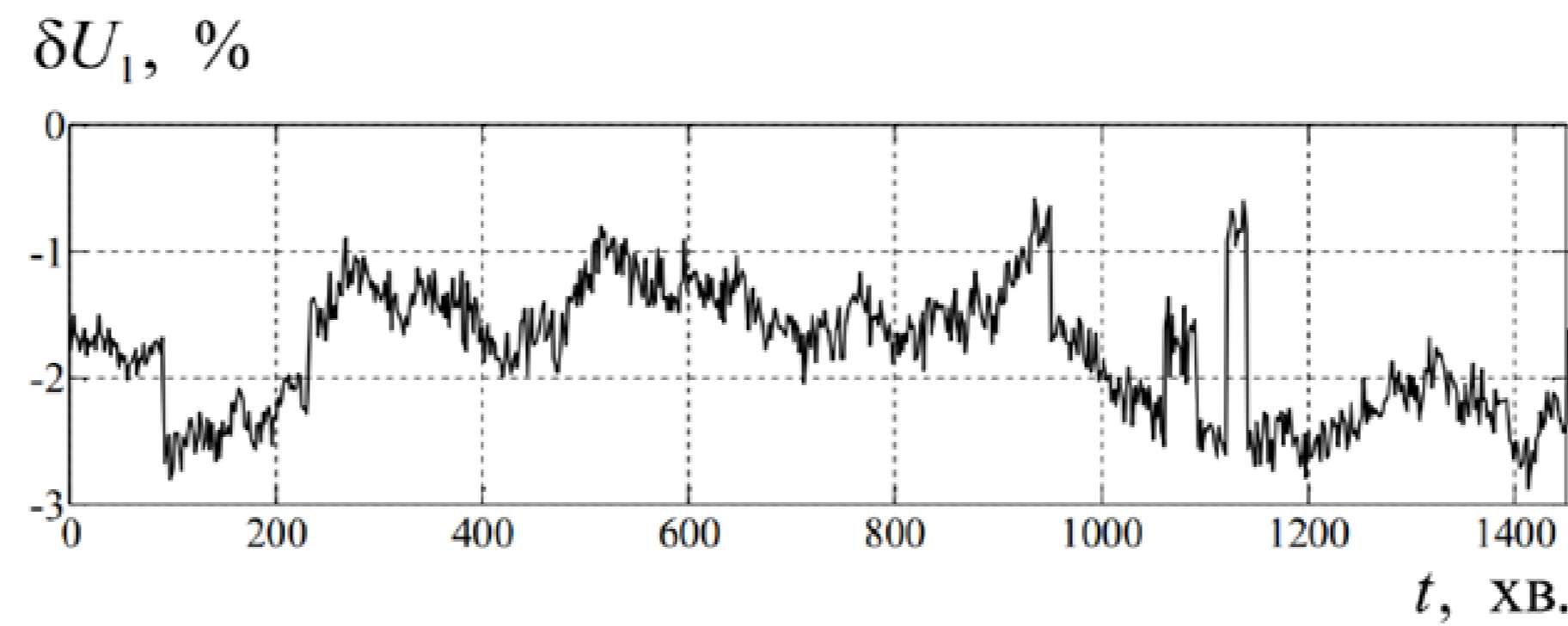
Модель блоку регулювання напруги у середовищі Simulink



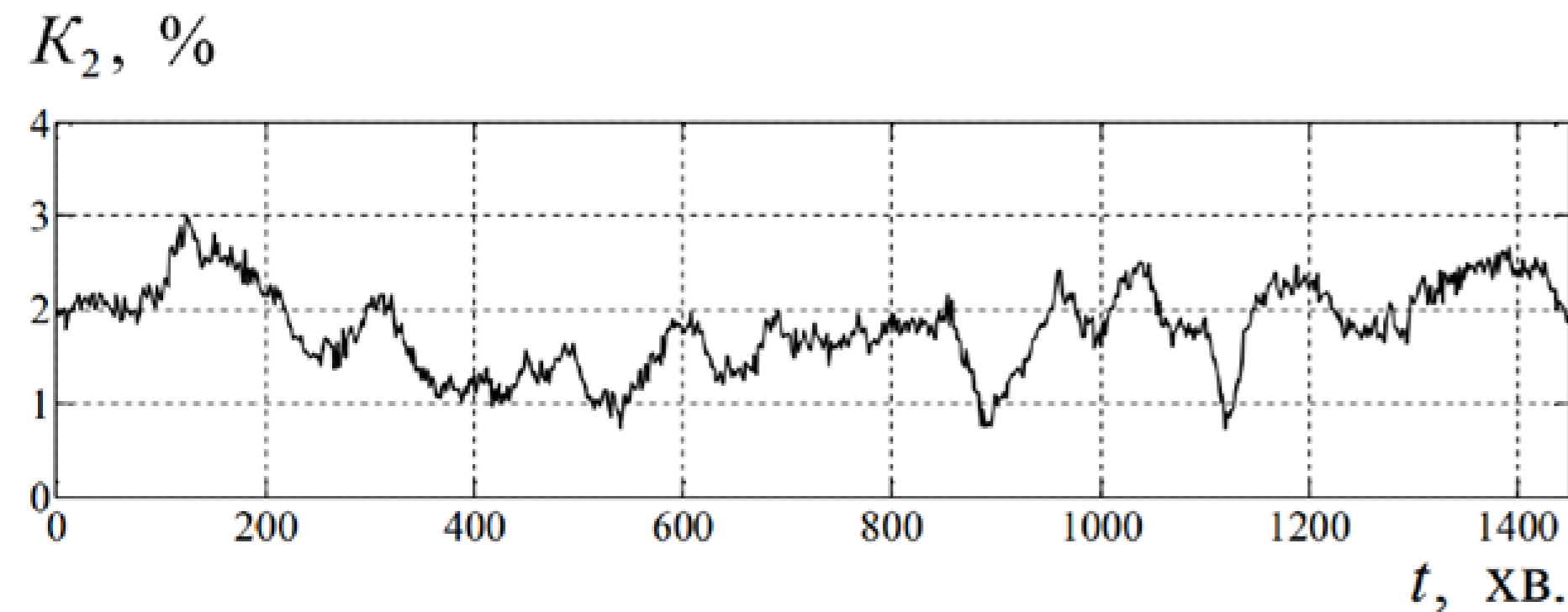
Добовий графік зміни усталеного відхилення напруги до регулювання



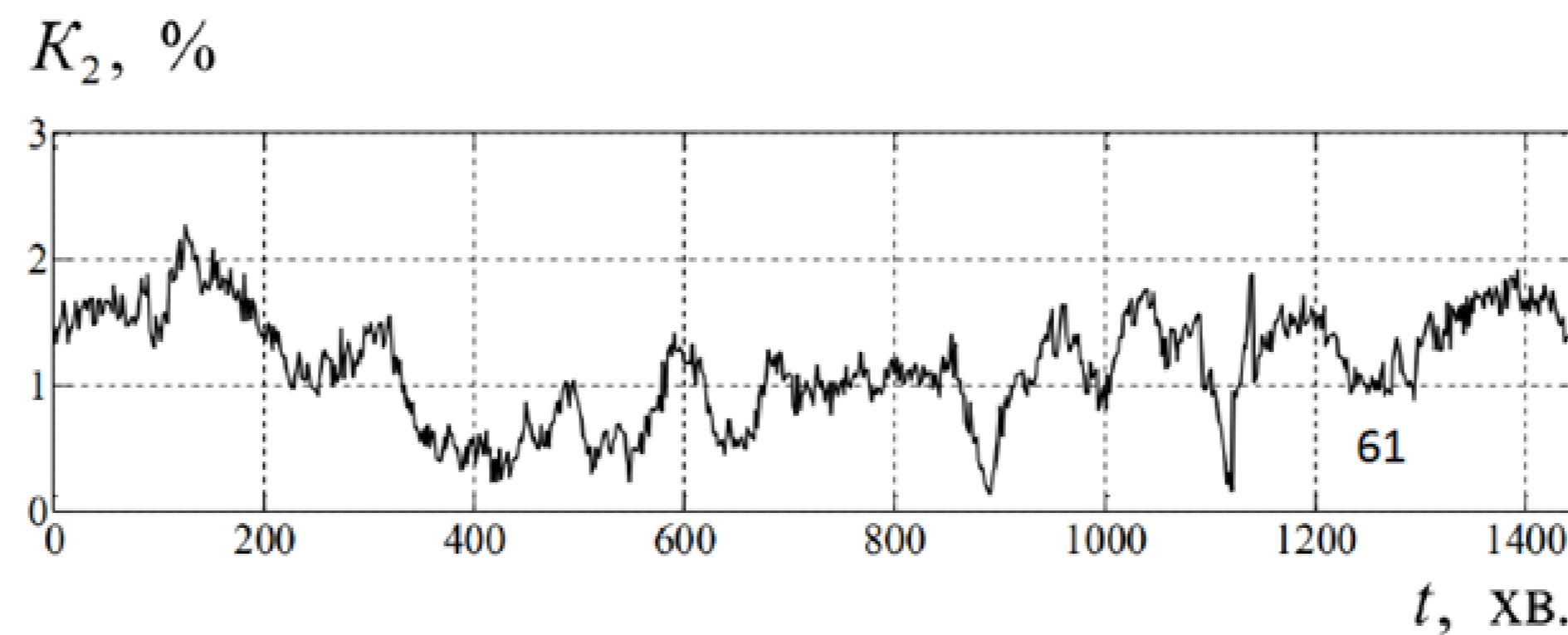
Добовий графік зміни усталеного відхилення напруги після регулювання



Добовий графік зміни усталеного коефіцієнту зворотної послідовності до регулювання



Добовий графік зміни усталеного коефіцієнту зворотної послідовності після регулювання



				141.ЕК30101.001.ТК4		
Зм.	Арк.	№ док.	Підпис	Дата	Регулювання напруги на підстанції 110 кВ	
Розроб.	Мороз О.О.				Літ.	Маса
Перев.	Хоменко О.В.				Аркшн 4	Аркшн 4
Т. контр.					Моделювання роботи блоку автоматичного управління РПН	
Н. контр.	Шоломський О.Г.				КПІ ім. Ігоря Сікорського ФЕА, гр. ЕК-301	
Затв.	Марченко А.А.					