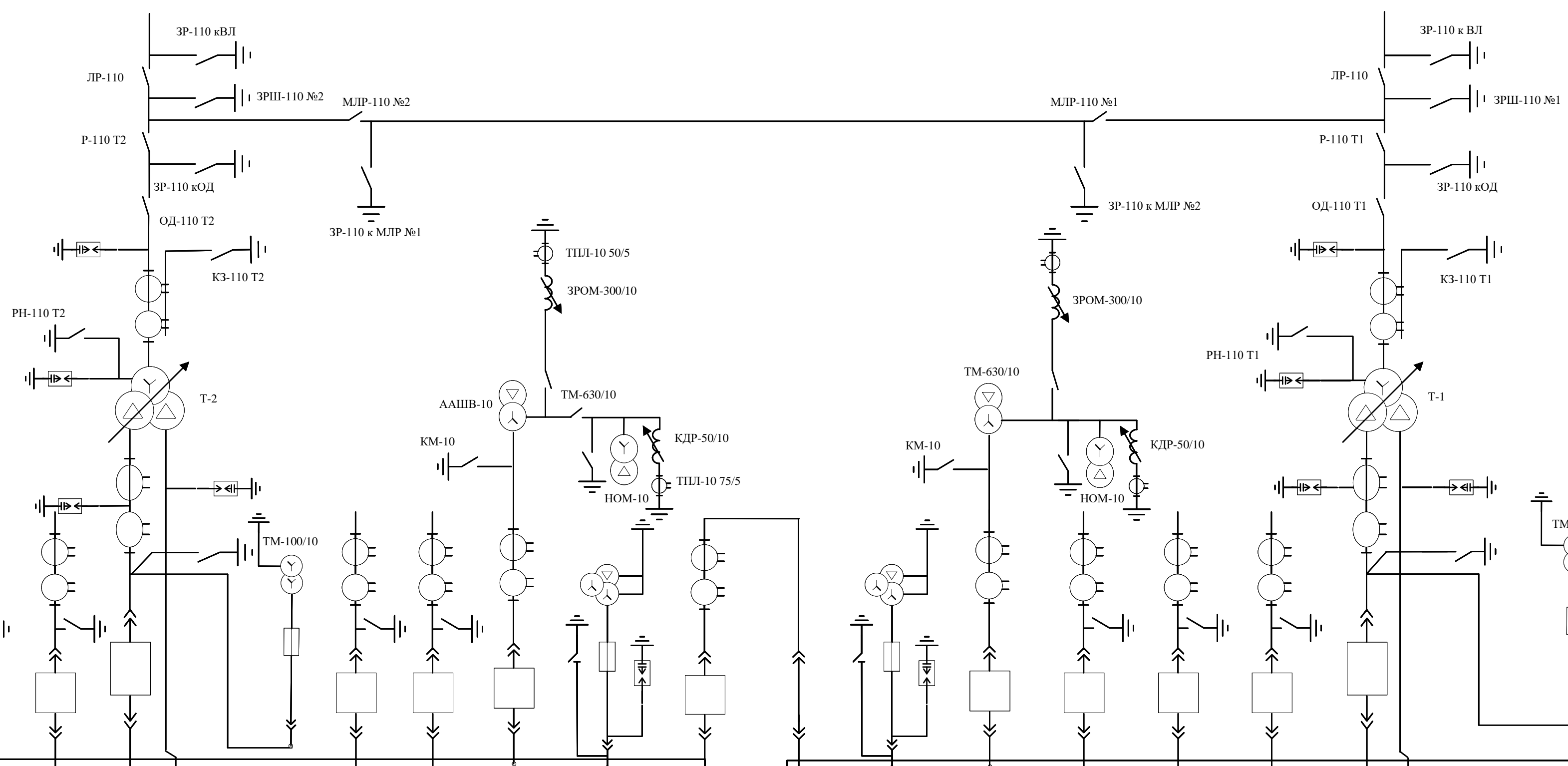


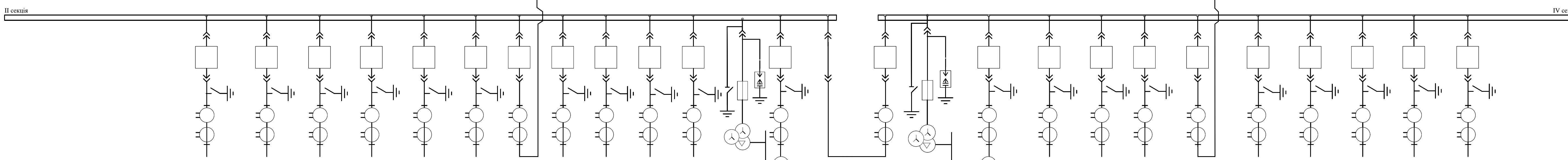
ПЛ-110 кВ Північна №2		
РНДЗ-2-110/1000 У1	ПР-90 а-У1	
РНДЗ-16-110/100091 У1	ПР-90 а-У1	
ОД-110/100 У1	ПРВ-1-У1	
РВС-110м	КЗ-110 У1	ПРК-1 У1
ТВТ-110-600/5		
ЗОН-110 М-II У1		
РВС-35 + РВС-15		ПРН-11
ТРДН-25000 115±9*1,78%/10,5/10,5 кВ		
РВО-10	РВО-10	



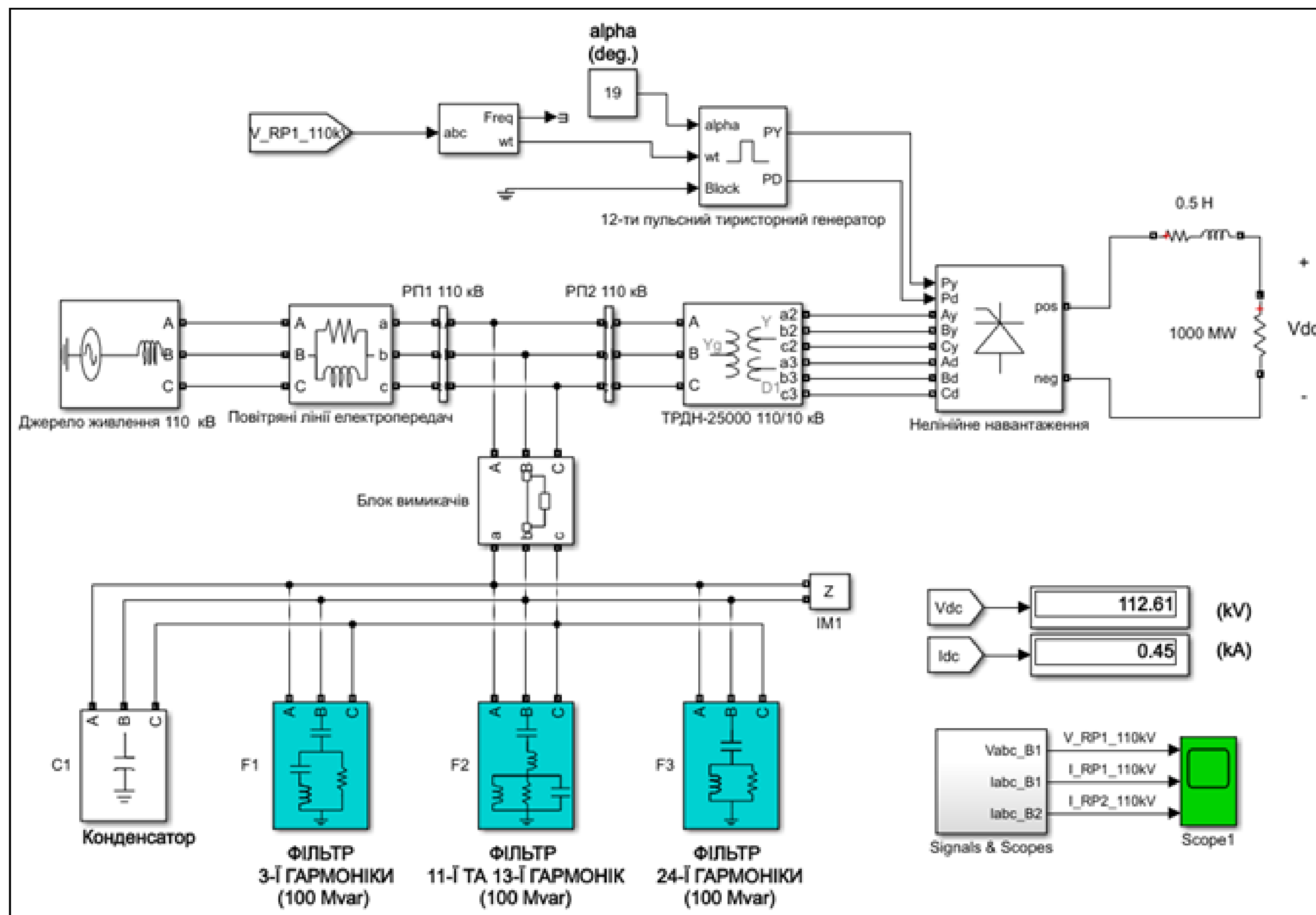
ПЛ-110 кВ Північна №1		
РНДЗ-2-110/1000 У1	ПР-90 а-У1	
РНДЗ-16-110/100091 У1	ПР-90 а-У1	
ОД-110/100 У1	ПРВ-1-У1	
РВС-110м	КЗ-110 У1	ПРК-1 У1
ТВТ-110-600/5		
ЗОН-110 М-II У1		
РВС-35 + РВС-15		ПРН-11
ТРДН-25000 115±9*1,78%/10,5/10,5 кВ		
РВО-10	РВО-10	

Присадання		РП-394 №1	РП-217 №1	РП-170 №1	РП-170 №2		ТП-4328	РП-229 №1	В-10 Т-2 I с.м.	ЗН-10к Т-2 I с.	ТСН №2	РП-231 №1	РП-196 №1	ТДК10 I с.м.	ТН-10 I с.м.	СВ-10 I-III с.м.	СВ-10 I-III с.м.	ТН-10 III с.м.	ТДК10 III с.м.	ТП-4585 №1	РП-182 №1	РП-230 №1	В-10 Т-1 III с.м.	ЗН-10к Т-1 III с.	ТСН №1	РП-182 №2	РП-119	РП-355 №2			
Вимикач		ВКС-10/630	ВМГЭ-10/1000	ВМГЭ-10/630	ВМГЭ-10/630		ВМГЭ-10/630	ВМГЭ-10/1600	ВМГЭ-10/3200		ПКТ-10к20	ПЭВПТ	ПЭВ-14	ПЭВ-14	ПКТ-10	ПЭПТ		ПКТ-10	ПКТ-10	ПЭВ-14	ПЭВ-14	ПЭВ-14	ПЭВ-14	ПЭПТ	ПК-10*20	ТПОЛ-10 800/5	ТПЛ 400/5	ВМГЭ-10/630	ВМГЭ-10/630		
Привід		ПЭВ-42	ПЭВ-14	ПЭВ-14	ПЭВ-14		ПЭВ-14	ПЭВ-14	ПЭПТ			ПЭВ-14	ПЭВ-14	ПЭВ-14	ПКТ-10	ПЭПТ		ПКТ-10	ПЭВ-14	ПЭВ-14	ПЭВ-14	ПЭВ-14	ПЭВ-14	ПЭПТ		ПЭВ-14	ПЭПТ	ПЭПТ	ПЭПТ		
Тр-ри струму		ТТЛ 400/5	ТПОЛ-10 800/5	ТПОЛ-10 600/5	ТПОЛ-10 600/5		ТТЛ 300/5	ТПОЛ-10 1600/5	ТПОЛ-10 6000/5			ТТЛ 400/5	ТТЛ 300/5	ТТЛ 300/5			ТТЛ 10 6000/5		ТТЛМ-10 150/5	ТТЛ-10 150/5	ТТЛМ-10 150/5	ТТЛ-10 150/5	ТТЛ-10 600/5								
Кабель		2ААШВ 3*150	АСБ-3*240										АСБ-3*240																		
Лин. роз'єдн.		РШ-10/600	РШ-10/1000	РШ-10/600	РШ-10/600		РШ-10/600	РШ-10/1600	РШ-10/3200			РШ-10/630	РШ-10/630	РШ-10/630			РШ-10/3200	РШ-10/1500		РШ-10/630	РШ-10/630	РШ-10/630	РШ-10/630	РШ-10/1600	РШ-10/3200		РШ-10/1000	РШ-10/630	РШ-10/630	РШ-10/630	
Шин. роз'єдн.		РШ-10/600	РШ-10/1000	РШ-10/600	РШ-10/600		РШ-10/600	РШ-10/1600	РШ-10/3200			РШ-10/630	РШ-10/630	РШ-10/630	РШ-10/630		РШ-10/3200	РШ-10/1500		РШ-10/630	РШ-10/630	РШ-10/630	РШ-10/630	РШ-10/1600	РШ-10/3200		РШ-10/630	РШ-10/1000	РШ-10/630	РШ-10/630	
Опшювка		АТ-100*8	АТ-100*8	АТ-100*8	АТ-100*8		АТ-100*8	АТ-100*8	АТ-100*8		РШ-14/630	АТ-80*8	АТ-80*8	АТ-80*8	А-40*4		2М-100*8		А-40*4	АТ-80*8	АТ-80*8	АТ-80*8	АТ-100*8	АТ-100*8		РШ-10/630	АТ-100*8	2М-100*10	АТ-80*8	М-80*8	
Серія КРП		КМ-1М	КВЭ-1013	КВЭ-1013	КВЭ-1013			КВЭ-1022				КВЭ-1013	КВЭ-1013	КВЭ-1013			КВЭ-1022			КВЭ-1013	КВЭ-1013	КВЭ-1013	КВЭ-1015	КВЭ-1015		КВЭ-1015	КВЭ-1013	КВЭ-1013	КВЭ-1013	КВЭ-1013	

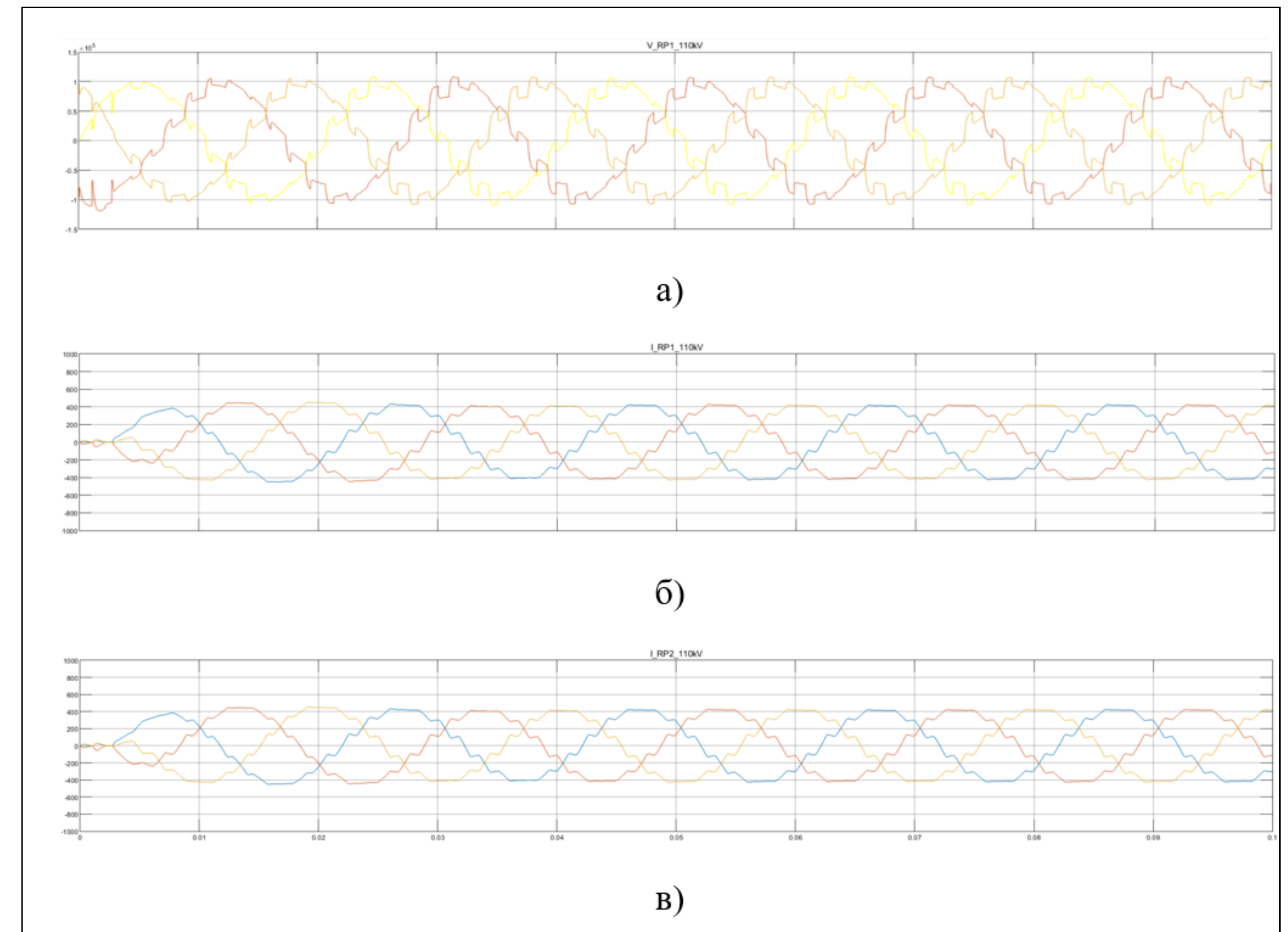
Присадання			РП-355 №4	РП-222 №3	РП-4691 №2	РП-4691 №1	РП-119	РП-355 №2	В-10 Т-2 II с.м.	РП-230 №2	РЕЗЕРВ	РЕЗЕРВ	РЕЗЕРВ	ТДК10 II с.м.	ТН-10 II с.м.	СВ-10 II-IV с.м.	СВ-10 II-IV с.м.	ТН-10 IV с.м.	ТДК10 IV с.м.	РП-222 №1	РП-231 №2	РП-230 №2	В-10 Т-1 IV с.м.	РП-211 №2	РП-211 №3	ТТЛ-5289	РП-136 №2	РП-394 №2			
Вимикач			ВМГЭ-10/630	ВМГЭ-10/1000	ВМГЭ-10/630	ВМГЭ-10/630	ВМГЭ-10/630	ВМГЭ-10/1000	ВМГЭ-10/630	ВМГЭ-10/630				ВМГЭ-10/630	НТМН-10	ВМГЭ-10/3200	ВМГЭ-10/3200	НТМН-10	ВМГЭ-10/630	ВМГЭ-10/630	ВМГЭ-10/1000	ВМГЭ-10/1600	ВМГЭ-10/1600	ВМГЭ-10/1000	ВМГЭ-10/1000	ВМГЭ-10/630	ВМГЭ-10/630	ВКС-10/630			
Привід			ПЭВ-14	ПЭВ-14	ПЭВ-14	ПЭВ-14	ПЭВ-14	ПЭВ-14	ПЭВ-14	ПЭВ-14				ПЭВ-14	ПКТ-10	ПЭПТ	ПЭПТ	ПКТ-10	ПЭВ-11	ПЭВ-11	ПЭВ-11	ПЭВ-14	ПЭВ-14	ПЭВ-14	ПЭВ-14	ПЭВ-14	ПЭВ-14	ПЭПТ	ПЭВ		
Тр-ри струму			ТТЛ 400/5	ТПОЛ-10 600/5	ТПЛ-10У3 150/5	ТТЛ 400/5	ТТЛ 400/5	ТПЛ-10У3 150/5	ТПЛ-10 3000/5	ТПОЛ-10 600/5				ТТЛ-10 400/5			ТТЛ-10 3000/5		ТТЛМ-10 150/5	ТПОЛ-10У3 600/5	ТТЛМ-10 150/5	ТПОЛ-10У3 600/5	ТТЛ-10У3 1000/5	ТПОЛ-10У3 600/5	ТПОЛ-10У3 600/5	ТПОЛ-10У3 600/5	ТТЛ 400/5	ТОЛ-10 400/5			
Кабель			АСБ-3*240		АБ (3*185)																										
Лин. роз'єдн.			РШ-10/630	РШ-10/1000	РШ-10/630	РШ-10/630	РШ-10/630	РШ-10/1000	РШ-10/3200	РШ-10/1500				РШ-10/630		РШ-10/1500	РШ-10/3200	РШ-10/630	РШ-10/630	РШ-10/630	РШ-10/1000	РШ-10/1600	РШ-10/3200	РШ-10/1000	РШ-10/1000	РШ-10/630	РШ-10/630	РШ-10/600			
Шин. роз'єдн.			РШ-10/630	РШ-10/1000	РШ-10/630	РШ-10/630	РШ-10/630	РШ-10/1000	РШ-10/3200	РШ-10/1500				РШ-10/630	РШ-10/630	РШ-10/1500	РШ-10/3200	РШ-10/630	РШ-10/630	РШ-10/630	РШ-10/1000	РШ-10/1600	РШ-10/3200	РШ-10/1000	РШ-10/1000	РШ-10/630	РШ-10/630	РШ-10/600			
Опшювка				АТ-100*8	АТ-100*8	АТ-80*8	АТ-80*8	АТ-100*8	2М-100*8	АТ-80*8				АТ-80*8	А-40*4		ВМ-1000*8	А-40*4	АТ-80*8	АТ-80*8	АТ-80*8	АТ-80*8	АТ-100*8	2М-100*8	АТ-100*8	АТ-100*8	АТ-80*8	АТ-80*8	М-80*8		
Серія КРП			КВЭ-1013	КВЭ-1015	КВЭ-1013	КВЭ-1013		КВЭ-1015	КВЭ-1025	КВЭ-1015				КВЭ-1013			КВЭ-1022			КВЭ-1015	КВЭ-1015	КВЭ-1015	КВЭ-1015	КВЭ-1015	КВЭ-1015	КВЭ-1013	КВЭ-1013	КВЭ-1013	КВЭ-1013	ШВМЭ-10	



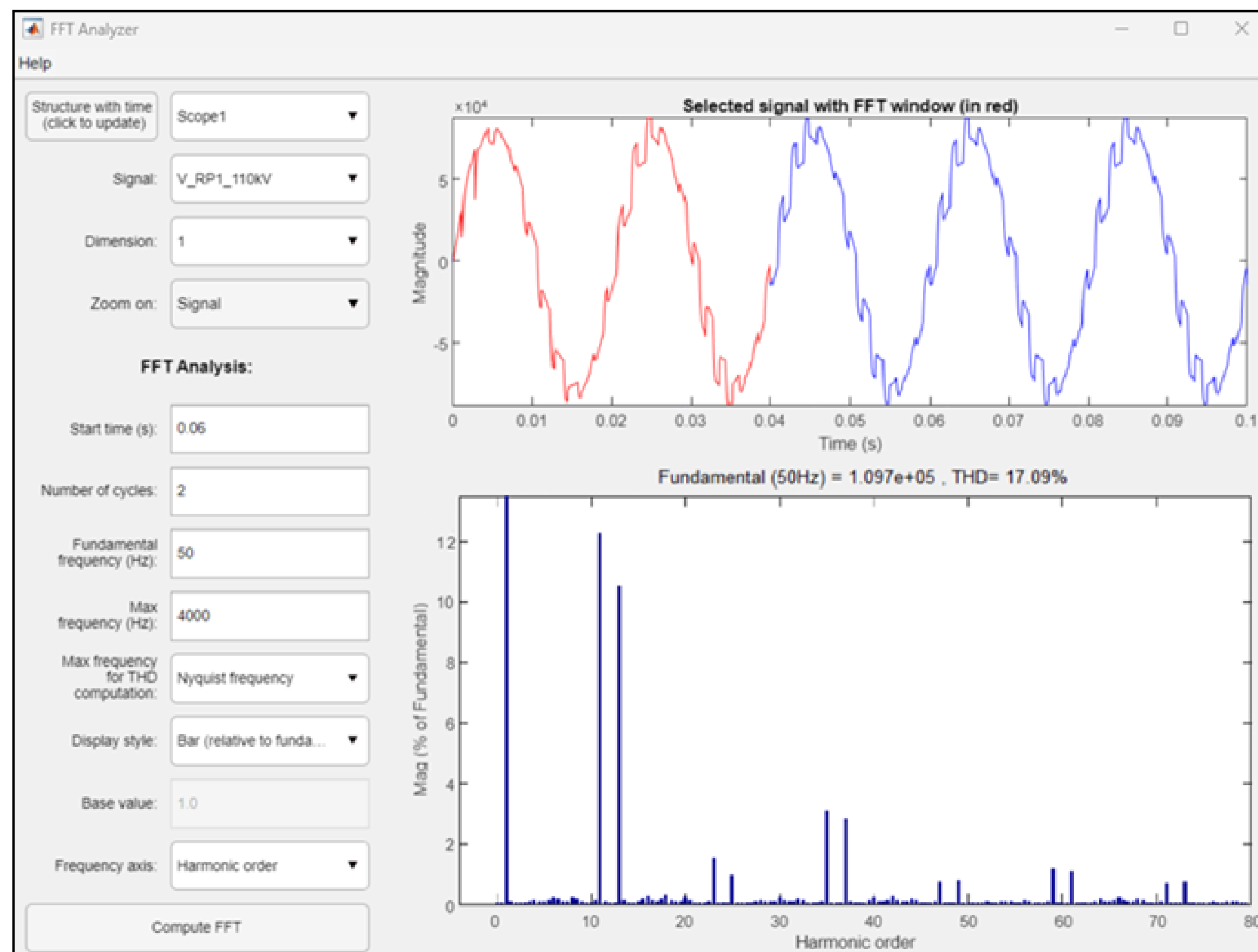
				141.ЕК0118.009.ТК1					
Зм.	Лист	№ докум.	Підп.	Дата	Схема головних електричних з'єднань підстанції 110/10 кВ	Літ.	Маса	Масштаб	
Розроб.	Лавренко Д. Ф.			12.06.2024					
Перевірив	Лавренко Д. Л.			12.06.2024		Архив 1		Архив 4	
Т. контр.									
Н. контр.	Школяницький О. Г.			12.06.2024	КПІ ім. Григорія Сковороди ФЕА гр. ЕК-01				
Затв.	Марченко А. А.			12.06.2024					



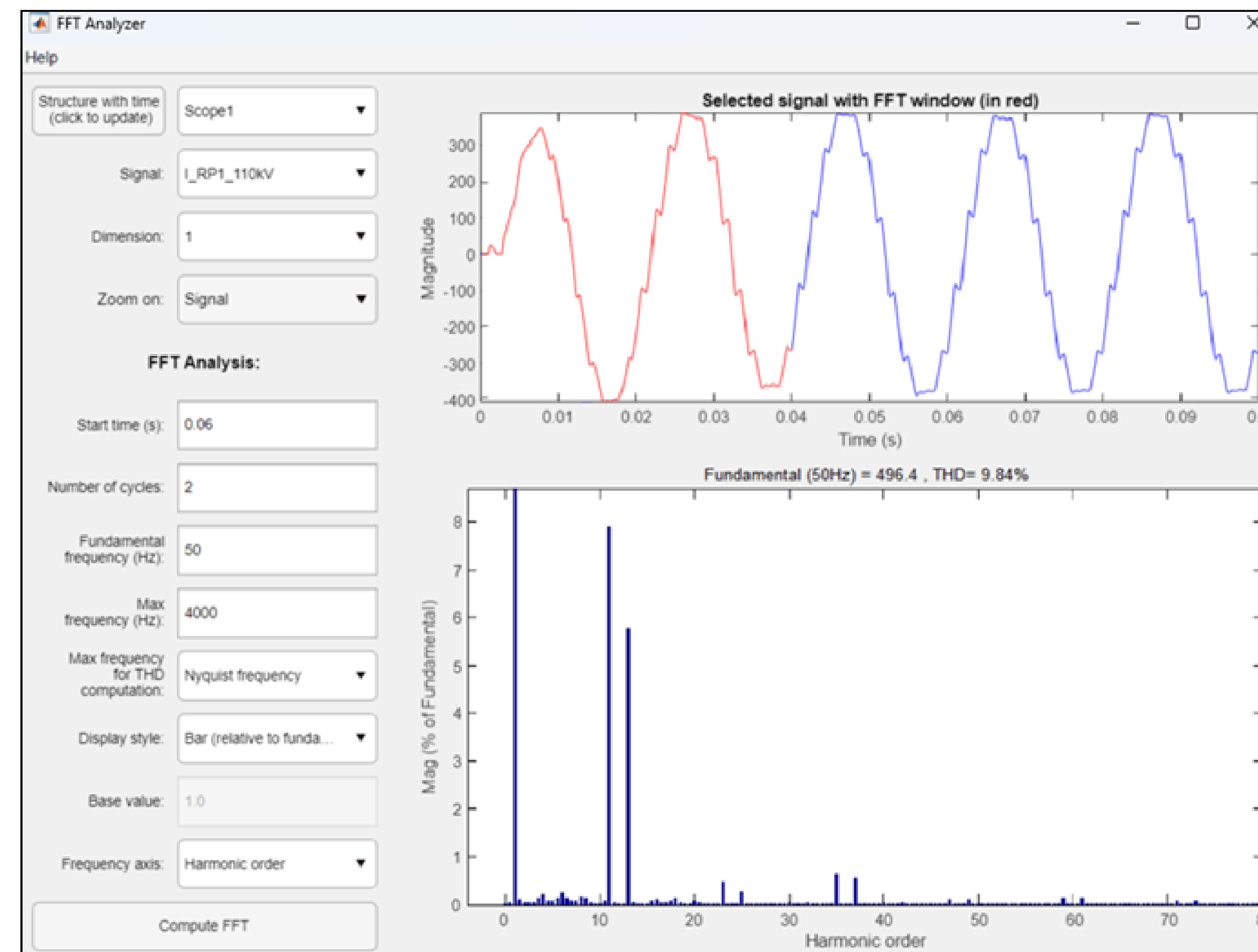
Модель для дослідження ефективності роботи каскаду фільтрів на підстанції з боку 110 кВ



Гармонічні спотворення у мережі з деактивованим фільтром: а) форма напруги на РП1-110кВ; б) форма струму в РП1-110кВ; в) форма струму в РП2-110кВ



FFT аналіз напруги з відключеним фільтром



FFT аналіз струму з відключеним фільтром

				141.EK0118.009.TK2				
Зм.	Лист	№ докум.	Підп.	Дата	Модель та графіки досліджуваного об'єкта в середовищі MATLAB	Літ.	Маса	Масштаб
Розроб.	Рибась Л. Ф.			12.06.2024				
Перевіряв	Лавренко Д. Л.			12.06.2024				
Т. контр.						Аркуш 2	Аркуш 4	
Н. контр.	Шполівський О. Г.			12.06.2024	КПЛ ім. Ігора Сікорського ФЕА гр. ЕК-01			
Затв.	Марченко А. А.			12.06.2024				

Номінальна потужність фільтрів

$$Q_c = \frac{U^2}{X_c} = \frac{(110 * 10^3)^2}{40.5} = 298 \text{ МВАр}$$

Потужність кожного фільтру

$$Q = \frac{Q_c}{3} = \frac{298}{3} \approx 100 \text{ МВАр}$$

Параметри смугового фільтра з подвійним налаштуванням

Частота налаштування

$$f_1 = n * f_0 = 11 * 50 = 550 \text{ Гц}$$

$$f_2 = n * f_0 = 13 * 50 = 650 \text{ Гц}$$

Ємність

$$C_{11} = \frac{k_3 * Q}{U^2 * 2\pi f * n} = \frac{1,3 * 100 * 10^6}{(110 * 10^3)^2 * 2\pi * 50 * 11} = 3,10896 \text{ мкФ}$$

$$C_{13} = \frac{k_3 * Q}{U^2 * 2\pi f * n} = \frac{1,3 * 100 * 10^6}{(110 * 10^3)^2 * 2\pi * 50 * 13} = 2,63066 \text{ мкФ}$$

Ємнісний опір

$$X_{C_{11}} = \frac{1}{2\pi f * C_{11} * n} = \frac{1}{2\pi * 50 * 3,10896 * 10^{-6} * 11} = 93,1 \text{ Ом}$$

$$X_{C_{13}} = \frac{1}{2\pi f * C_{13} * n} = \frac{1}{2\pi * 50 * 2,63066 * 10^{-6} * 13} = 93,05 \text{ Ом}$$

Індуктивність

$$L_{11} = \frac{X_{L_{11}}}{2\pi f * n} = \frac{93,1}{2\pi * 50 * 11} = 0,0269 \text{ Гн}$$

$$L_{13} = \frac{X_{L_{13}}}{2\pi f * n} = \frac{93,05}{2\pi * 50 * 13} = 0,0228 \text{ Гн}$$

Параметри С-фільтру

Частота налаштування

$$f = n * f_0 = 3 * 50 = 150 \text{ Гц}$$

Ємність

$$C_3 = \frac{k_3 * Q}{U^2 * 2\pi f * n} = \frac{1,3 * 100 * 10^6}{(110 * 10^3)^2 * 2\pi * 50 * 3} = 11,3995 \text{ мкФ}$$

Ємнісний опір

$$X_{C_3} = \frac{1}{2\pi f * C_3 * n} = \frac{1}{2\pi * 50 * 11,3995 * 10^{-5} * 3} = 93,077 \text{ Ом}$$

Індуктивність

$$L_3 = \frac{X_{L_3}}{2\pi f * n} = \frac{93,077}{2\pi * 50 * 3} = 0,0987 \text{ Гн}$$

Параметри фільтру високих частот другого порядку

Частота налаштування

$$f = n * f_0 = 24 * 50 = 1200 \text{ Гц}$$

Ємність

$$C_{24} = \frac{k_3 * Q}{U^2 * 2\pi f * n} = \frac{1,3 * 100 * 10^6}{(110 * 10^3)^2 * 2\pi * 50 * 24} = 1,42494 \text{ мкФ}$$

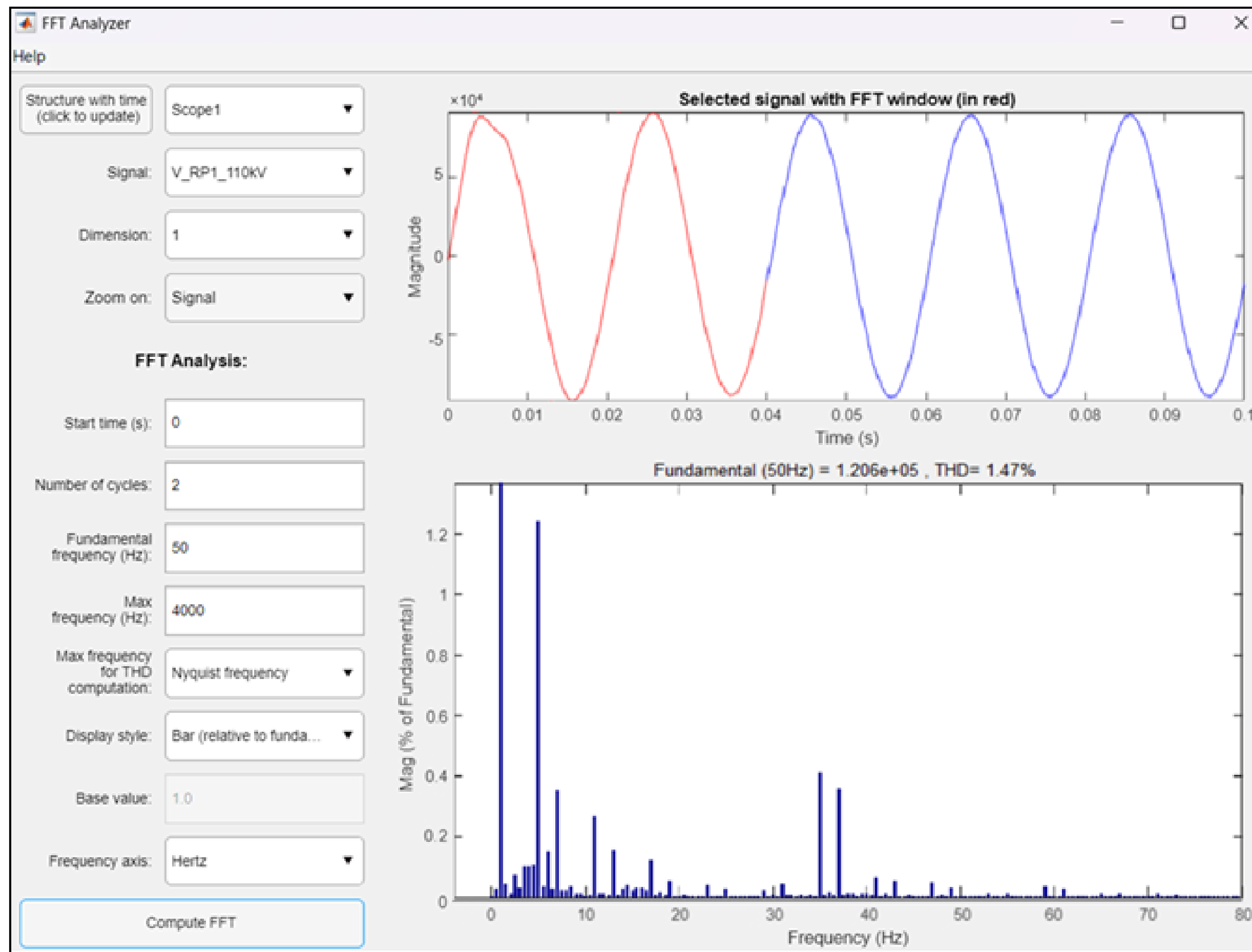
Ємнісний опір

$$X_{C_{24}} = \frac{1}{2\pi f * C_{24} * n} = \frac{1}{2\pi * 50 * 1,42494 * 10^{-6} * 24} = 93,079 \text{ Ом}$$

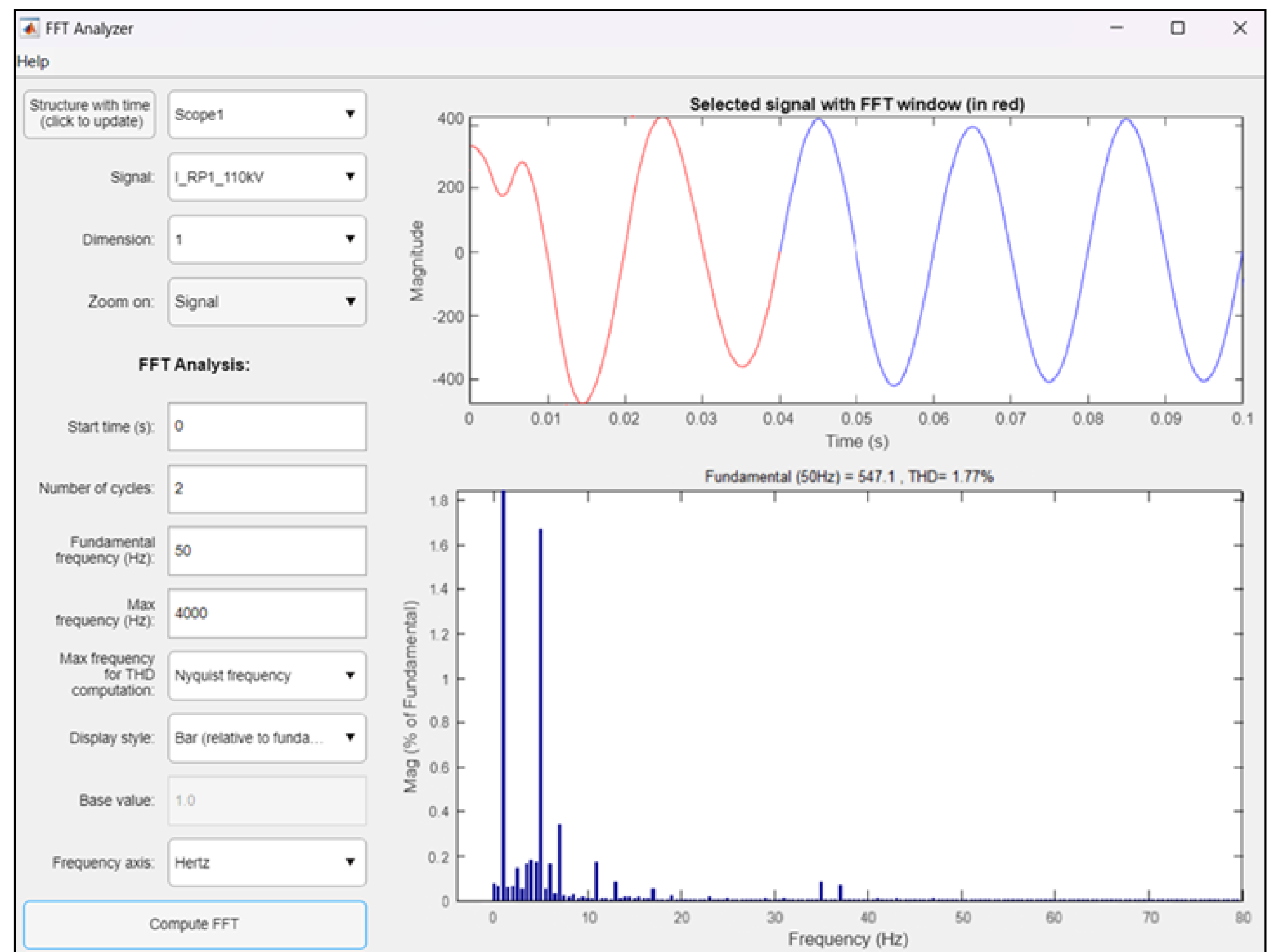
Індуктивність

$$L_{24} = \frac{X_{L_{24}}}{2\pi f * n} = \frac{93,079}{2\pi * 50 * 24} = 0,0123 \text{ Гн}$$

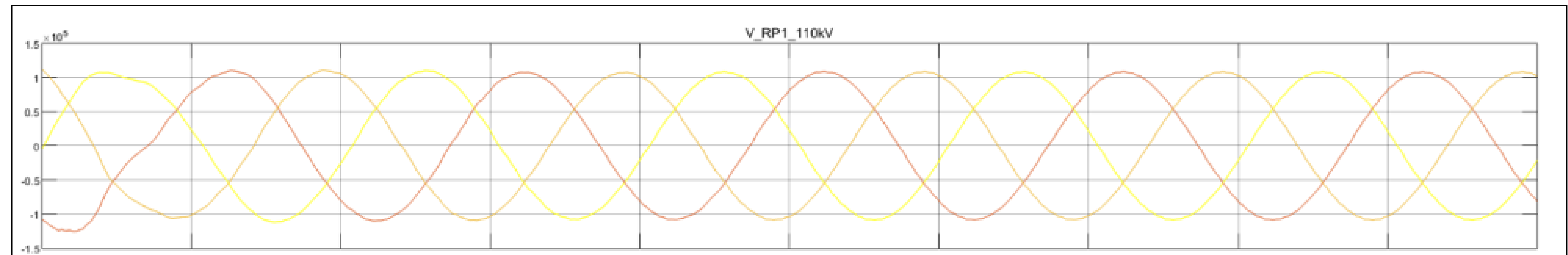
				141.ЕК0118.009.ТК3				
Зм.	Лист	№ докум.	Підп.	Дата	Розрахунок параметрів досліджуваного об'єкта	Літ.	Маса	Масштаб
	Розроб.	Рибась Л. Ф.		12.06.2024				
	Перевірив	Лавренюва Д. Л.		12.06.2024				
	Т. контр.					Аркуш 3	Аркуш 4	
	Н. контр.	Шполянський О. Г.		12.06.2024		КПІ ім. Ігоря Сікорського ФЕА гр. ЕК-01		
	Зав.	Марченко А. А.		12.06.2024				



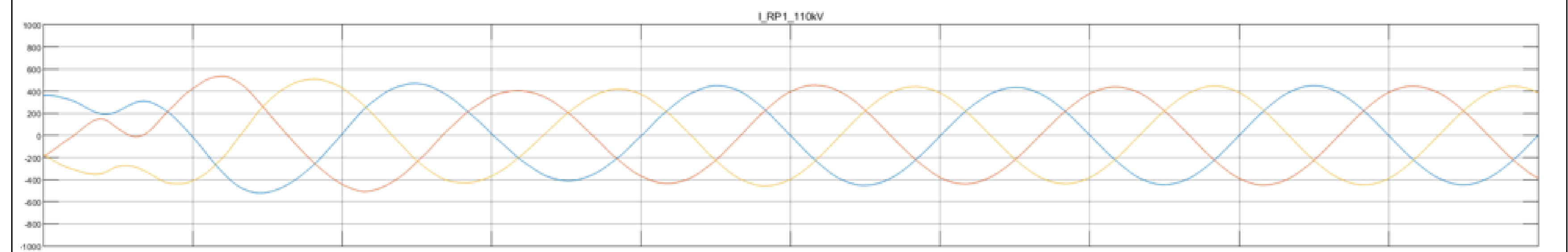
FFT аналіз напруги з включеним фільтром.



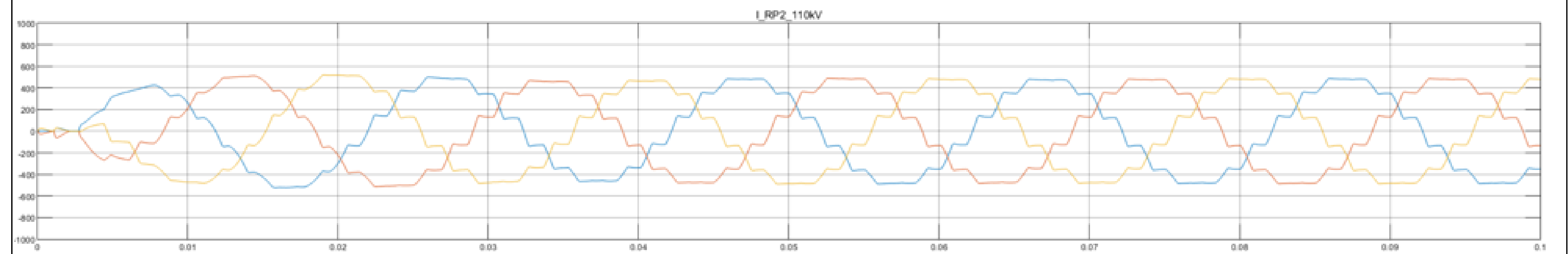
FFT аналіз струму з включеним фільтром.



а)



б)



в)

Форма сигналу з активованим фільтром гармонік:

- а) форма напруги на РП1-110кВ;
- б) форма струму в РП1-110кВ;
- в) форма струму в РП2-110кВ.

				141.EK0118.009.TK4				
Зм.	Лист	№ докум.	Післ.	Дата	Графіки досліджуваного об'єкта в середовищі MATLAB	Літ.	Маса	Масштаб
Розроб.	Рибась Л. Ф.			12.06.2024				
Перевіряє	Лавренко Д. Л.			12.06.2024				
Т. контр.								
Н. контр.	Шпозинський О. Г.			12.06.2024		КПЛ ім. Ігоря Сікорського ФЕА гр. ЕК-01		
Затв.	Марченко А. А.			12.06.2024				