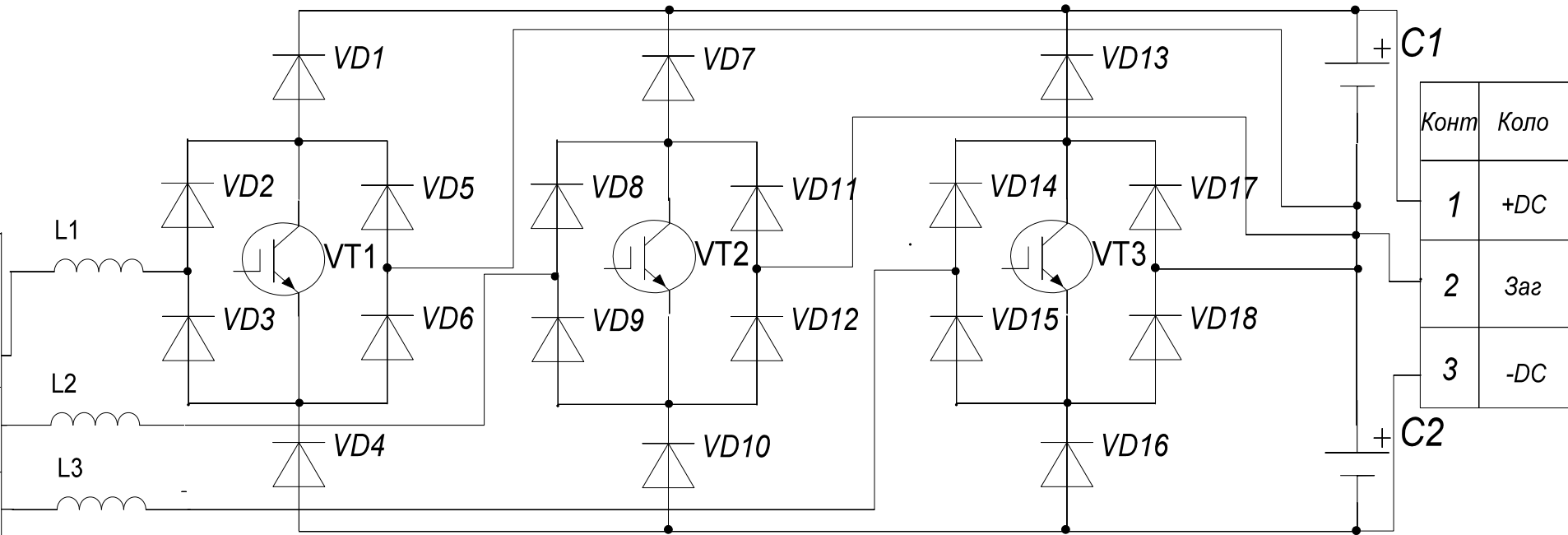


Коло	Конт
Фаза А	1
Фаза В	2
Фаза С	3



Конт	Коло
1	+DC
2	Заг
3	-DC

Лист № 1
Лист № 2
Лист № 3
Лист № 4
Лист № 5
Лист № 6
Лист № 7
Лист № 8
Лист № 9
Лист № 10
Лист № 11
Лист № 12
Лист № 13
Лист № 14
Лист № 15
Лист № 16
Лист № 17
Лист № 18
Лист № 19
Лист № 20
Лист № 21
Лист № 22
Лист № 23
Лист № 24
Лист № 25
Лист № 26
Лист № 27
Лист № 28
Лист № 29
Лист № 30
Лист № 31
Лист № 32
Лист № 33
Лист № 34
Лист № 35
Лист № 36
Лист № 37
Лист № 38
Лист № 39
Лист № 40
Лист № 41
Лист № 42
Лист № 43
Лист № 44
Лист № 45
Лист № 46
Лист № 47
Лист № 48
Лист № 49
Лист № 50

					ДП.ДС-91.04.001 ЕЗ		
Зм	Лист	№ Вокре	Підпис	Дата	Трифазний активний випрямляч.		
Виробник	Гачев				Схема електрична принципова.		
Т. Констр	Савранюк				Архив	Архив	
Н. Констр	Ватрак				КТВ ім. Ізгора Сікорського, ФЕЛ, ЕПС, зр.ДС-91		
Зам.	Савранюк				Копія		
					Формат А1		