

**НАЦІОНАЛЬНИЙ ТЕХНІЧНИЙ УНІВЕРСИТЕТ УКРАЇНИ  
„КИЇВСЬКИЙ ПОЛІТЕХНІЧНИЙ ІНСТИТУТ  
імені ІГОРЯ СІКОРСЬКОГО”  
Інженерно-хімічний факультет  
Кафедра хімічного, полімерного та силікатного машинобудування**

До захисту допущено

Завідувач кафедри

\_\_\_\_\_ **О.В.Гондлях**

« \_\_\_\_\_ » \_\_\_\_\_ 2021 р.

## Дипломний проект

**на здобуття ступеня бакалавра**

зі спеціальності *133 – Галузеве машинобудування*

на тему *:Екструзійний агрегат з модернізацією завантажувального пристрою*

---

---

---

*Студент групи IV к. ЛПи-81* \_\_\_\_\_ *Гуцько Богдан Станіславович* \_\_\_\_\_  
(шифр групи) (прізвище, ім'я, по батькові) (підпис)

**Керівник проекту:** *к.т.н., доц. Чемерис А.О.* \_\_\_\_\_  
(вчена ступінь, звання, прізвище, ініціали) (підпис)

**Консультанти з питань**

---

**ТЕХ.МАШ.** \_\_\_\_\_ *ст.викл. Борщик С.О.* \_\_\_\_\_

**Модернізація** \_\_\_\_\_ *д.т.н., проф. Щербина В.Ю.* \_\_\_\_\_

**РЕЦЕНЗЕНТ** \_\_\_\_\_

---

Засвідчую, що у цьому дипломному  
проекті немає запозичень з праць  
інших авторів без відповідних  
посилань.  
Студент \_\_\_\_\_

Київ 2021 рік

**Національний технічний університет України**  
**«Київський політехнічний інститут імені Ігоря Сікорського»**  
**Інженерно-хімічний факультет**

**Кафедра хімічного, полімерного і силікатного машинобудування**

Рівень вищої освіти – перший (бакалаврський)

Напрямок підготовки – 133 – Галузеве машинобудування

Програма професійного спрямування - Інжиніринг, обладнання та технології виробництв полімерних та будівельних матеріалів і виробів.

**ЗАТВЕРДЖУЮ**

Завідувач кафедри

\_\_\_\_\_ **О.В.Гондлях**

«\_\_» \_\_\_\_\_ 2021 р.

**ЗАВДАННЯ**

**на дипломний проект студенту**

**Гуньку Бгдану Станіславовичу**

1. Тема проекту «Екструзійний агрегат з модернізацією завантажувального пристрою», керівник проекту к.т.н., доц. Чемерис .А.О, затверджені наказом по університету від « . » 2021 р. №

2. Термін подання студентом проекту .06.2021р.

3. Вихідні дані до проекту:

Діаметр черв'яка – 200мм, відношення робочої довжини черв'яка до його діаметру – 25, матеріал ПВХ, число обертів черв'яка – 150 об/хв, густина суміші пластифікованого ПВХ 1300 кг/м<sup>3</sup>, матеріал чер'явкасталь 40Х.

4. Зміст пояснювальної записки

Реферат. Перелік позначень. I Розділ пояснювальна записка. II Розділ розрахунки. III Технологія машинобудування. Висновок. Перелік посилань. Додатки.

5. Перелік графічного матеріалу

1. Екструзійний агрегат А1; Корпус екструдера, екструзійний агрегат з

модернізацією А1; головка А1; плакат розрахунків ансіс А1; схема лінії виробництва А1.

6. Консультанти розділів проекту\*

Розділ	Прізвище, ініціали та посада консультанта	Підпис, дата	
		завдання видав	завдання прийняв
Тех. машино будув.	Борщик С.О.		
Модернізація	Щербина В.Ю.		

7. Дата видачі завдання .....

Календарний план

№ з/п	Назва етапів виконання дипломного проекту	Термін виконання етапів проекту	Примітка
1	Отримання завдання на дипломне проектування.	13.04.2021	
2	Проходження переддипломної практики.	12.04-16.05. 2021	
3	Патентно-літературний пошук для здійснення модернізації вузла ролика. Обґрунтування модернізації.	20-23.04. 2021	
4	Виконання кінематичних та параметричних розрахунків.	24-28.04. 2021	
5	Підготовка розділу «Пояснювальна записка».	29.04-5.05. 2021	
6	Виконання порівняльних розрахунків НДС вузла ролика з використанням програмних продуктів ANSYS.	5-15.05. 2021	
7	Підготовка розділу «Розрахунки».	16.05. 2021	
8	Підготовка розділу «Технологія машинобудування».	17-22.05. 2021	
9	Робота над кресленнями з використанням САД-системах .	23-05.06. 2021	
10	Захист дипломного проекту.	15.06. 2021	

Студент

Гулько Б.С.

Керівник проекту

Чемерис А.О.

---

## **Зміст дипломного проекту**

Реферат (укр.)

Реферат (англ.)

Перелік позначень

I Пояснювальна записка ПЗ

II Розрахунки РР

III Технологія машинобудування ТЕ

Загальні висновки

Перелік посилань

Додатки

## Реферат

Бакалаврський дипломний проект на тему «Екструзійний агрегат з модернізацією завантажувального пристрою», що в повному обсязі складається з пояснювальної записки та графічної частини : - 81 с., 24 - рисунків, 4- таблиць, 4 - додатків, 16 - джерел; 5 - креслень, 1 - плакату.

Об'єкт проектування - редулятор полімерної сировини з модернізацією головки.

Мета роботи: розробка та проектування згідно технічному завданню Екструзійний агрегат з модернізацією завантажувального пристрою для підвищення продуктивності екструзійного агрегата; здійснення модернізації завантажувального пристрою.

У дипломному проекті розглянуто принцип роботи та конструкцію екструзійного агрегата, який використовується у технологічній лінії виготовлення тротуарної плитки. На основі аналізу технічних параметрів і характеристик роботи екструзійного агрегата, виконано параметричний та кінематичний розрахунок і розрахунок шнека на міцність в системі ANSYS. Результати розрахунків підтверджують доцільність запропонованої модернізації.

Недолік базової конструкції екструзійного агрегата у високій енергоємності та складній конструкції екструзійного агрегата, що ускладнює його обслуговування.

З метою підвищення продуктивності екструзійного агрегата проведено літературно-патентний пошук та запропоновано модернізацію завантажувального пристрою, що полягає у наявності шнека для подачі та ущільнення матеріалу, що подається в завантажувальну горловину цим підвищує продуктивність.

Ключові слова: ПРОЕКТУВАННЯ, МОДЕРНІЗАЦІЯ, РОЗРАХУНКИ, ПАТЕНТНІ ДОСЛІДЖЕННЯ.

## Abstract

**Abstract Bachelor's thesis project on "Extrusion unit with modernization of the loading device", which consists in full of an explanatory note and a graphic part: - 81 pp., 24 - figures, 4 tables, 4 - appendices, 16 - sources; 5-drawings, 1 - poster. The object of design is a polymer raw material extruder with modernization of the head. Purpose: development and design according to the technical task Extrusion unit with modernization of the loading device to increase the productivity of the extrusion unit; implementation of the boot device upgrade**

**The diploma project considers the principle of operation and design of the extrusion unit, which is used in the technological line of production of paving slabs. Based on the analysis of technical parameters and performance characteristics of the extrusion unit, performed parametric and kinematic calculation and calculation of the auger for strength in the ANSYS system. The results of the calculations confirm the feasibility of the proposed modernization. The disadvantage of the basic design of the extrusion unit in high energy consumption and complex design of the extrusion unit, which complicates its maintenance**

**In order to increase the productivity of the extrusion unit, a literature-patent search was carried out and the modernization of the loading device was proposed, which consists in the presence of an auger for feeding and sealing the material fed into the loading neck, thus increasing productivity.**

**A" Keywords: DESIGN, MODERNIZATION, CALCULATIONS, PATENT RESEARCH"**

## Перелік позначень

Умовні позначення:

D – діаметр черв'яка, м;

i – ступінь стискування черв'яка;

$L$  – робоча довжина черв'яка, м;  
 $t$  – крок гвинтової лінії, м;  
 $e$  – ширина гребеня витка каналу черв'яка, м;  
 $h$  – глибина гвинтового каналу черв'яка в зоні завантаження, м;  
 $R$  – радіус, м;  
 $\delta_1/\delta_2$  – висота щілини на вході/виході матеріалу в кільцеву щілину, м;  
 $Q$  – продуктивність черв'ячної машини, т/год;  
 $K$  – коефіцієнт геометричної форми головки;  
 $\mu_e$  – ефективна в'язкість, Па · с;  
 $P$  – тиск, Па;  
 $S$  – швидкість зсуву, м/с;  
 $\alpha$  – коефіцієнт прямого потоку розплаву;  
 $\beta$  – коефіцієнт зворотного потоку розплаву;  
 $\gamma$  – коефіцієнт потоку витоків розплаву в зазорі між черв'яком і циліндром корпусу;  
 $N$  – потужність приводного двигуна, Вт;  
 $\eta$  – ККД, %;  
 $n$  – частота обертання, об/с;  
 $M_{кр}$  – крутний момент, Н · м;  
 $P_{ос}$  – осьове зусилля, кН;  
 $q$  – розподілене навантаження від власної ваги, Н/м;  
 $l_p$  – довжина робочої частини, м;  
 $G$  – маса черв'яка, кг;  
 $W_x$  – осьовий момент опору, Н · м;  
 $F$  – площа небезпечного перерізу, м<sup>2</sup>;  
 $\tau$  – дотичне напруження, Па;  
 $W_p$  – полярний момент опору, Н · м;  
 $\sigma_{ст}$  – еквівалентне напруження, Па;  
 $k_t$  – ефективний коефіцієнт концентрації напружень;  
 $\tau_\rho$  – розрахункове напруження кручення, Па;

					ЛПп81.017243.000-20.ПЗ	Арк.А
Змн.	Арк.А	№ докум.№	Підпис	Дата		

$W_{ro}$  – полярний момент опору крученню, Н · м;

$E$  – модуль пружності, Па;

$\delta$  – максимальний прогин, мм;

$n_c$  - коефіцієнт запасу міцності;

$\sigma_a$  - амплітуда змінювання напружень;

$\sigma_c$  - середнє напруження циклу, Вт;

$(k_\sigma)_d$  - ефективний коефіцієнт концентрації напружень;

$C_{\text{сум}}$  - питома теплоємність для поліетилену високого тиску,  $\frac{\text{кДж}}{\text{кг} \cdot ^\circ\text{C}}$ ;

$T_{\text{вх}}$  - вхідна температура полімеру,  $^\circ\text{C}$ ;

$\hat{\alpha}$  - Коефіцієнт теплопровідності,  $\frac{\text{Вт}}{\text{м}^2 \cdot \text{К}}$ ;

$T_{\text{вих}}$  - температура полімеру на виході,  $^\circ\text{C}$ ;

$t_n$  - температура охолоджувального повітря,  $^\circ\text{C}$ ;

$F$  – площа поверхні теплообміну,  $\text{м}^2$ ;

$\sigma_{\text{ст}}$  - товщина тепловіддаючої стінки, м;

$\lambda_{\text{ст}}$  - коефіцієнт теплопровідності стінки,  $\frac{\text{Вт}}{\text{м}^2 \cdot ^\circ\text{C}}$ ;

$\alpha_2$  - коефіцієнт тепловіддачі від стінки до повітря;

$d_{\text{екв}}$  - еквівалентний діаметр охолоджувального каналу, м;

$\Pi$  – змочуваний периметр охолоджувального каналу, м;

**Пояснювальна записка**  
**до дипломного проекту**  
**на тему: «Екструзійний агрегат з модернізацією**  
**завантажувального пристрою»**

Київ – 2021 року

## ЗМІСТ

<b>I ЗАГАЛЬНИЙ РОЗДІЛ.....</b>	<b>11</b>
<b>Вступ .....</b>	<b>12</b>
<b>1.1. Призначення та галузь застосування агрегату.....</b>	<b>14</b>
<b>1.2. Технічна характеристика черв'ячного екструдера.....</b>	<b>16</b>
<b>1.3. Опис конструкції збиральних одиниць та деталей .....</b>	<b>17</b>
<b>екструдера .....</b>	<b>17</b>
<b>1.4. Літературний та патентний огляд стану питання, обґрунтування модернізованої конструкції .....</b>	<b>19</b>
<b>1.6. Охорона праці та навколишнього середовища.....</b>	<b>25</b>
1.6.1. Характеристика шкідливих небезпек.....	25
1.6.2. Повітря робочої зони .....	26
1.6.3. Виробничий шум.....	27
1.6.4. Промислове освітлення .....	28
1.6.5. Пожежна безпека.....	28
1.6.6. Електробезпека.....	29
1.6.7. Повітря робочої зони .....	30
<b>Висновки .....</b>	<b>31</b>

					<b>ЛПп81.017243.000-70.ПЗ</b>			
<i>Змн.</i>	<i>Арк.</i>	<i>№ докум.</i>	<i>Підпис</i>	<i>Дата</i>	Екструзійний агрегат з модернізацією завантажувального пристрою	<i>Літ.</i>	<i>Арк.</i>	<i>Акрушів</i>
Розроб.	Гунько						1	
Перевір.	Чемерис А.О.							
Керівник								
Н. Контр.								
Затверд.								<b>НТУУ «КПІ», ІХФ</b>

# І ЗАГАЛЬНИЙ РОЗДІЛ

					ЛПп81.017243.01-20.ПЗ	Арк.
						11
	Арк.	№ докум.	Підпис	Дата		

## Вступ

Насьогоднішній день полімери стали невід'ємною частиною повсякденного життя кожної людини.

Практичність, доступність, низька ціна полімерних виробів завоювали світовий ринок.

Погодьтеся, ми настільки звикли до використання поліетиленової плівки в побуті, що важко уявити вирішення щоденних завдань без неї. Кожен день ми бачимо пакети в руках людей, на полицях магазинів в стрейч-плівці фрукти і овочі, пластикові пляшки, які привозять в тій же плівці, і так далі. Вся плівка може виготовлятися як з первинної сировини, так і з вторинної. Реалії такі, що Україна не видобуває самостійно нафту, завдяки якій з'явився пластик. Отже, вся первинна сировина, яка надходить до нас для виробництва плівки, — це імпорт: раніше з Росії, а зараз вже тільки з сусідньої Європи, Білорусі, Казахстану, країн Близького Сходу.

Але для виробників є вигідними й цікавими переробка й використання саме вторинних матеріалів. Плівка, зібрана заготівельниками, — це вже не імпорт, а вітчизняний матеріал, який виробляється тут, в Україні. А крім цього, та безліч товарів, які імпортуються в Україну, наприклад, з Китаю, теж є упакованими в поліетилен. Якщо його збирати та здавати на переробку в промисловому масштабі, ми зможемо наповнити ринок «власною» продукцією, і, відповідно, переробити. Матеріали з полімерів мають відмінні властивості: стійкість до вологи, перепаду температур або впливу навколишнього середовища. Плівка може бути кольоровою або прозорою, розтягуватися й не пошкоджуватися від натягу. Вона може бути використана в промисловості і в побуті. Найбільше в ній зацікавлені хімічна промисловість, автомобілебудування, текстильна промисловість, сільське господарство.

Різні види плівок — найпопулярніший матеріал, головним плюсом якого є можливість переробки. Вторинна переробка плівки дозволяє уникнути забруднення навколишнього середовища, а також отримати дешевий та міцний

					ЛПп81.017243.01-70.ПЗ	Арк.
	Арк.	№ докум.	Підпис	Дата		12

матеріал для харчової тари, а ще плівки для упаковки як товарів, так і продуктів (наприклад для упаковки копченостей) і багато чого іншого. Плівка з ПВТ відрізняється високою міцністю — за відносно низьких температурних процесів і під час розтягування / стиснення. ПВТ — безпечний матеріал у разі прямого контакту з людиною або тваринами. Завдяки низькому показнику кристалічності, ПВТ є м'яким і гнучким полімером.

Метою дипломного проекту є проектування черв'ячного екструдера з модернізованою завантажувальною пристрою. Для досягнення поставленої мети потрібно виконати параметричний розрахунок і розрахунки для міцності основних вузлів.

					ЛПп81.017243.01-70.ПЗ	Арк.
						13
	Арк.	№ докум.	Підпис	Дата		

## 1.1. Призначення та галузь застосування агрегату

Лінія для виготовлення тротуарної плитки з ПВХ екструзійним методом, який полягає у безперервному прощтовхуванні поліменогорозплаву Лінію можна використовувати на різних підприємствах виготовлення будівельних матеріалів і підприємствах з переробки полімерних матеріалів та хімічної промисловості.

Утилізація плівки - процес переробки відходів виробництва поліетиленової продукції, які можуть бути використані в подальшому в якості вторинної сировини. Вторинна переробка - це економія коштів і турбота про навколишнє середовище. Утилізацію плівок слід довіряти тільки співробітникам профільних компаній, які мають необхідну документацію.

Лінію можна використовувати на різних підприємствах виготовлення будівельних матеріалів і підприємствах з переробки полімерних матеріалів та хімічної промисловості.

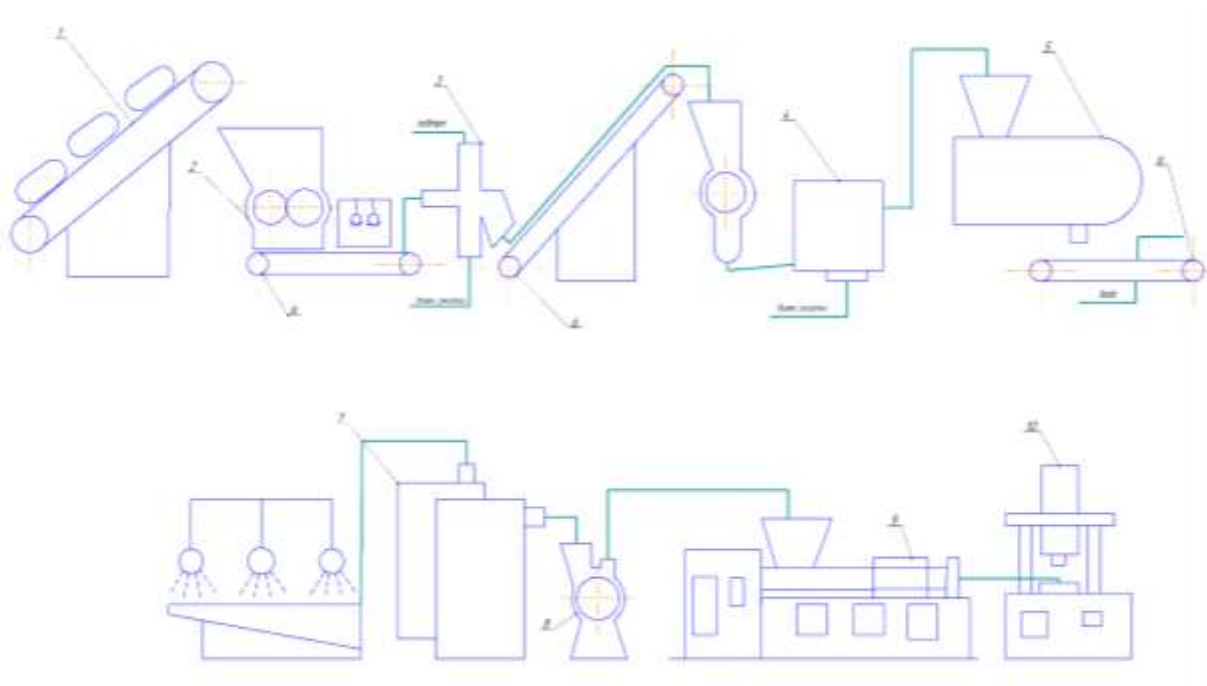


Рис. 1.1. схема лінії для виробництва тротуарної плівки

1 – Транспортер стрічковий для подачі матеріалу, 2 – дробарка, 3 – повітряний класифікатор, 4 – магнітний сепаратор, 5 – промивач, 6 – конвеєрна стрічка, 7 – відцентрова сушарка, 8 – млин, 9 – екструдера, 10 – прес.

					ЛПп81.017243.01-70.ПЗ	Арк.
	Арк.	№ докум.	Підпис	Дата		14

Схема технологічної лінії по переробці полімерних матеріалів зображена на рис. 1. Транспортер 1 подає пакети з матеріалом в дробарку 2. Подрібнені відходи промиваються і пневматичним шляхопроводом направляються в повітряний класифікатор 3, де проходить відділення близько 3% важких домішок. Далі матеріал повторно перероблюється в дробарці другого ступеня і проходять через магнітний класифікатор 4 для видалення металевого залишку.

В подальшому подрібнені відходи промиваються і сушаться в відцентровій сушарці 7. Далі матеріал перемішуються у турбінному млині 8 що запобігає грудкуванню матеріалу. Цей матеріал потрапляє в екструзійний агрегат 9 який робить вироби, при виникненні браку є можливість повторно використати даний матеріал.

					ЛПп81.017243.01-70.ПЗ	Арк.
						15
	Арк.	№ докум.	Підпис	Дата		

## 1.2. Технічна характеристика черв'ячного екструдера

- |     |  |                       |
|-----|--|-----------------------|
| 1.  | Продуктивність -                                       | 860кг/год             |
| 2.  | Діаметр черв'яка                                       | 200мм                 |
| 3.  | Відношення робочої довжини черв'яка до його діаметру - | 25                    |
| 4.  | Число обертів черв'яка -                               | 150 об/хв             |
| 5.  | Опір формувальної головки -                            | 3 МПа                 |
| 6.  | Характеристики виробів:                                |                       |
| 7.  | Потужність електродвигуна -                            | 250кВт                |
| 8.  | Електропостачання:                                     |                       |
| -   | Сітка змінного струму трифазного ;                     |                       |
| -   | Напруга  | 380В                  |
| -   | Частота  | 50Гц                  |
| 9.  | Повітропостачання:                                     |                       |
| -   | Стиснуте повітря 8клас загрязнення ГОСТ 17433-80;      |                       |
| -   | тиск повітря   | 0,5–0,8МПа            |
| -   | об'ємна витрата -                                      | 3м <sup>3</sup> /год  |
| 10. | Водопостачання:  |                       |
| -   | тиск води -  | 0,5–0,6МПа            |
| -   | витрата -  | 6 м <sup>3</sup> /год |
| 11. | Габаритні розміри:                                     |                       |
| -   | довжина -  | 7900мм                |
| -   | висота -   | 1600мм                |



Черв'як за допомогою шліцьового з'єднання приєднується до перехідної втулки блоку радіально-упорних підшипників. Цей вал за допомогою шліцьового з'єднання приєднаний до тихохідного редуктора.

Корпус створюються із завантажувальної горловини і частини плавлення.

Всі частини з'єднані між собою за допомогою фланців та інших крипільних матеріалів. До завантажувальної частини, за допомогою фланців, прикручується блок підшипників радіально-упорних. На частину плавлення корпуса закріплюються нагрівники, завдяки яким сам корпус гріється, і відбувається плавлення матеріалу. Завантажувальна частина складного корпусу може мати канали для підводу води, за допомогою якої охолоджується екструдер.

Перевагами є та буде можливість виготовлення різних полімерних деталей шляхом зміни прес-форми, висока продуктивність та надійність.

Недоліки: Велика вартість обслуговування обладнання, обмеження у виготовленні великих та габаритних деталей, неоднорідність розплаву та висока ймовірність браку.

					ЛПп81.017243.01-70.ПЗ	Арк.
						18
	Арк.	№ докум.	Підпис	Дата		

#### 1.4. Літературний та патентний огляд стану питання, обґрунтування модернізованої конструкції

Під час проведення літературо патентного огляду на тему: «Екструдер з модернізацією завантажувального пристрою» була вибрана галузь вторинної переробки термопластів а саме плівки з подальшим виготовленням тротуарної плитки .

Так як сировина неоднорідна схильна до зависання, та електростатики ,має низьку густина, малу масу.

Доцільно внести модернізацію в завантажувальний пристрій встановивши в ньому шнек для подачі матеріалу та його ущільнення.

У патенті 102022UA Екструдер-гранулятор, що містить змонтований на його рамі завантажувальний пристрій в якого вмонтований вал з лопатками які подрібнюють та заштовхують матерьял в екструдер.

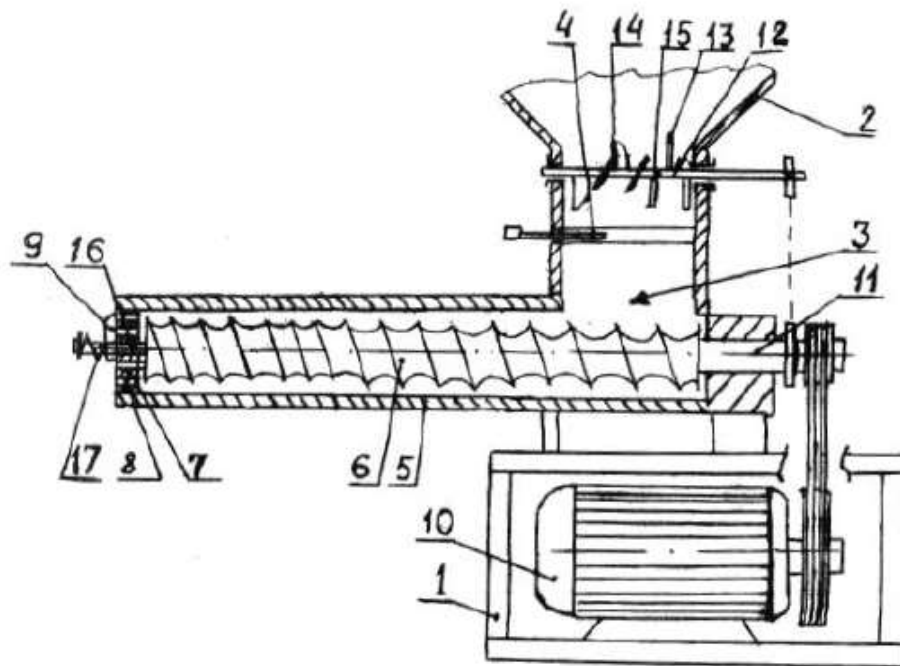


Рис.1.3. - Екструдер гранулятор

Екструдер гранулятор містить змонтовані на рамі 1 завантажувальний пристрій 2. Завантажувальна камера 3, заслонкою 4, прес камеру 5, шнек 6, матриця 7 з отворами 8, механізм розрізання 9, та привід 10, валу 11, шнека 6, заслінка 4, пальці

										Арк.
										19
	Арк.	№ докум.	Підпис	Дата						

нагрівача 12, та пальці 13, під кутом лопаток 14, валу 15, кінці пальця 16, пружина 17.

У патенті 95368 Гранулятор-екструдер, що містить приймальний бункер, подавальний та пресувальний шнек, матрицю та ніж зрізання гранул

Пристрій містить живильник лопатевий.

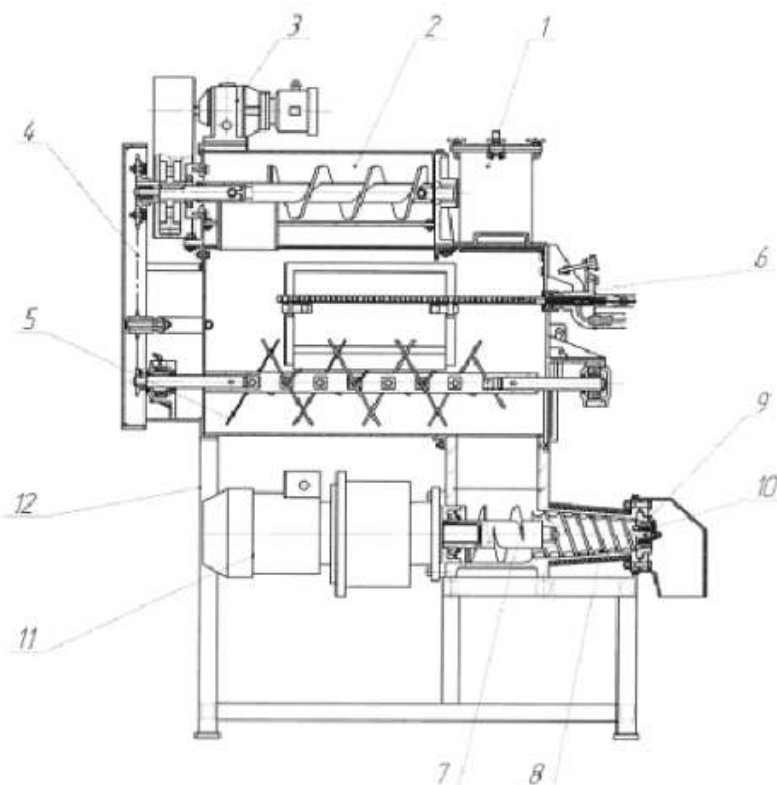


Рис.1.4. - Гранулятор-екструдер

Гранулятор-екструдер складається з: ємності для клейової рідини 1, живильника шнекового 2, який приводиться у рух мотор-редуктором 3, змішувача 5, який приводиться у рух через ланцюгову передачу 4, барботера 6, подавального 7 та пресувального 8 шнеків, матриці 9, ножа 10 для зрізання гранул, привода гранулятора 11 та рами 12. Принцип дії гранулятора-екструдера полягає в наступному: рибне борошно у потрібній кількості подається шнековим живильником 2 до змішувача 5.

Також в змішувач барботером 6 подається парорідинна суміш під тиском. В змішувачі забезпечується рівномірне зволоження муки та її теплова обробка при температурі 70-75 °С. Далі суміш потрапляє до подавального шнека 7, який

									Арк.
									20
	Арк.	№ докум.	Підпис	Дата					

ЛПп81.017243.01-70.ПЗ

транспортують її до пресувального шнека 8. Пресувальний шнек 8 нагнітає сировину у фільтри матриці 9. На виході з фільтрів джгути продукту розрізаються на гранули лезом ножа 10. Діаметр гранул можна змінювати шляхом зміни матриці. Кількість сировини, що подається в гранулятор, може регулюватися за допомогою заслінки приймальної камери. Технічний результат полягає в наступному. Підвищення якості кінцевого продукту та зменшення енерговитрат на гранулювання за рахунок забезпечення необхідної структури сировини.

У патенті №42548 UA представлений винахід Прес-екструдер-гранулятор, який складається з корпусу і шнеком, який має гвинтову навивку та осердя з змонтованим дорном по периметру поздовжні пази, та гранулюючий пристрій з модернізацією.

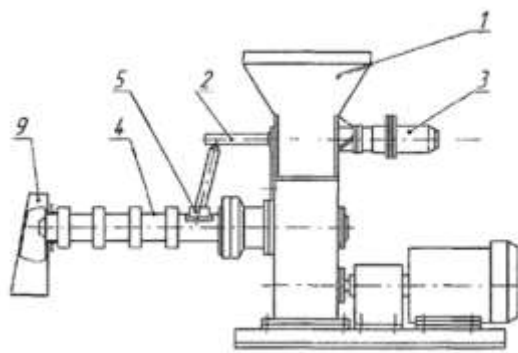


Рис. 1.5.

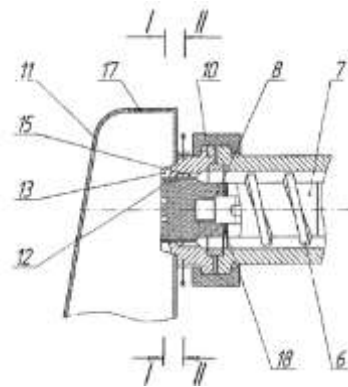


Рис.1.6.

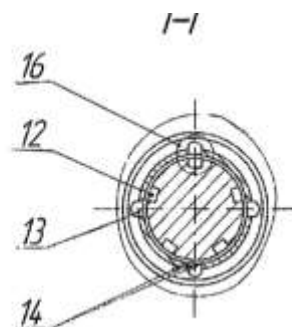


Рис. 1.7.

Прес-екструдер-гранулятор, що містить корпус із розташованим у ньому шнеком, який має гвинтовий виток і осердя, із змонтованим на ньому дорном, по На рис 1.5. відображено прес-екструдер гранулятор, загальний вигляд, на рис 1.6. -

										Арк.
										21
	Арк.	№ докум.	Підпис	Дата						

робочі органи і вузол гранулювання, на рис 1.7 - переріз 1-І. На рис 1.6 - переріз бункер 1 з живильником 2 і рушієм 3, корпус 4 із завантажувальною горловиною 5. В корпусі 4 закріплено шнек 6, на осерді 7 якого розміщено дорн 8. Діаметр дорну 8 дорівнює діаметру осердя 7 шнека 6. Прес-екструдер-гранулятор обладнаний гранулюючим вузлом 9, який має матрицю 10 і захисний кожух 11.

**У патенті № 90800 UA** Корисна модель належить до екструзійного обладнання Гранулятор, який містить приймальну камеру з завантажувальним бункером.

Апаратом подачі матеріалу за допомогою шнека з'єднаним з електро-двигуном.

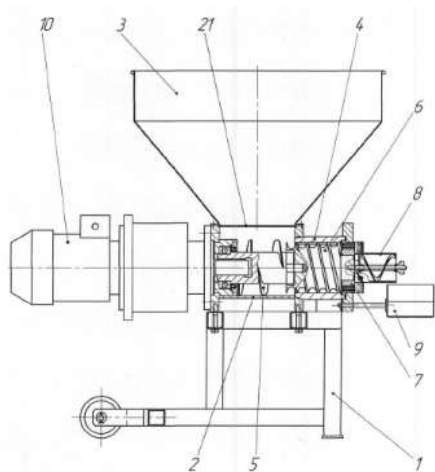


Рис. 1.8.

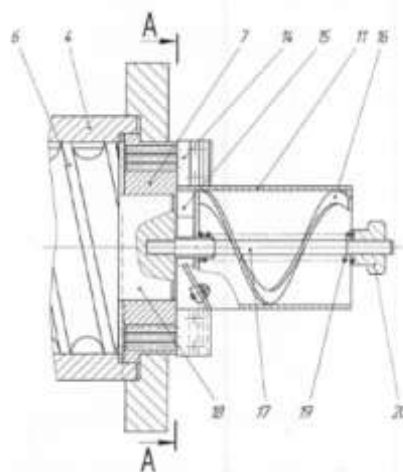


Рис. 1.9.

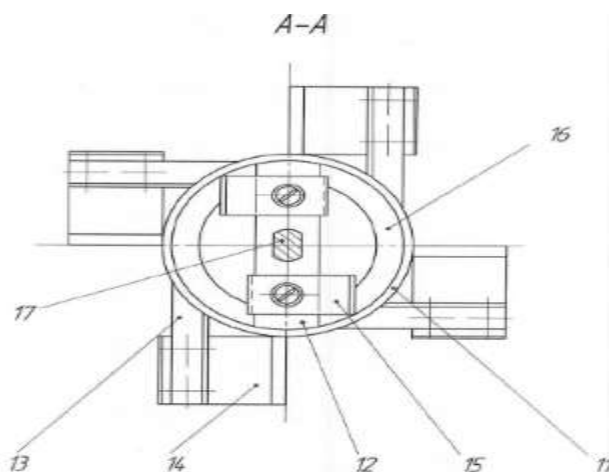


Рис .1.9.

1 – станина; 2 – кожух; 3 – корпус; 4 – черв'як; 5 – завантажувальна горловина; 6 – вузол опірною підшипника; 7 – редуктор; 8 – вузол охолодження черв'яка; 9 – головка екструдера.

										Арк.
										22
	Арк.	№ докум.	Підпис	Дата						

Гранулятор, який містить приймальну камеру з завантажувальним бункером та подавальним шнеком і робочу камеру з пресуючим шнеком, з'єднаними з двигуном.

**У патенті № 18178 ВУ** Пристрій для екструзіювання кормових продуктів та дозування.

За рахунок шнека вмонтованого в завантажувальний пристрій вертикально з пасовим приводом.

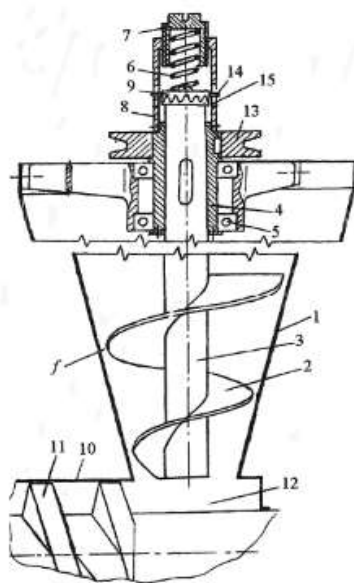


Рис. 1.10. Завантажувальний пристрій з шнеком

## 1.5. Обґрунтування вибору варіанту удосконалення завантажувального пристрою

В результаті проведення літературно-патентного огляду було вибрано варіант модернізацією завантажувального пристрою № 18178 A23N 17/00

Запропонована конструкція запобігає беребоями поддачі матеріалу в завантажувальному каналі . дозволяє одержати матеріал високої якості, і досягти високої економії матеріалу, що знижує собівартість продукції.

В завантажувальному буюкері вертикально встановлено шнек який зтискає і подає матерьял в завантажувальну зону екструдера цим цми підвищує продуктивність машини.

					ЛПп81.017243.01-70.ПЗ	Арк.
						24
	Арк.	№ докум.	Підпис	Дата		

## 1.6. Охорона праці та навколишнього середовища

Охорона праці – це сукупність систем, яка включає в себе заходи та закони, що охоплюють різноманітні питання. Вони являють собою: безпеку праці, аварійні випадки на виробництві, проблеми охорони праці, усунення факторів, які призводять до виробничих травм, а також попередження захворювань.

До теми проекту «Екструзійного агрегата з модернізації завантажувального пристрою» при роботі лінії підготовки ПНТ нами були розроблені наступні заходи для забезпечення гідних, а головне безпечних умов праці.

Під час процесу роботи робітники знаходяться в приміщенні, цех якого має площу  $S = 80 \text{ м}^2$  та об'єм  $V = 248 \text{ м}^3$ . Маючи дані умови небезпечними та шкідливими факторами залишаються:

- повітря в робочій зоні;
- промислове освітлення;
- електробезпека;
- пожежна безпека.

Охорона праці визначає шкідливі та небезпечні чинники, пожежі, професійні захворювання, створення безпечних для людини умов праці. 1 Закон про охорону праці в Україні був прийнятий 15 жовтня 1992 року.

Закон України про охорону праці пріоритет життя і здоров'япрацюючих, комплексне рішення програми праці, соціальний захист робітників, що постраждали в результаті нещасного випадку. Законом установлюються нормативні документи, вимоги яких відповідають або вище міжнародних норм і правил. Поліпшення умов праці, підвищення його безпеки впливають на результати виробництва, на продуктивність праці, якість і собівартість продукційно випускається.

### 1.6.1. Характеристика шкідливих небезпек

Шкідливі та небезпечні фактори на виробництві є:

- забрудненість повітря робочої зони;

									Арк.
									25
	Арк.	№ докум.	Підпис	Дата					

ЛПп81.017243.01-70.ПЗ

- виробничий шум на підприємстві;
- вплив деталей машин що обертається та вібрують;
- враження електричним струмом;
- вплив температури при нагріві екструдера та головки та розплаву матеріалу;
- виробниче освітлення.

### 1.6.2. Повітря робочої зони

Робота оператора екструзійної машини відноситься до середньої фізичної роботи

Через те о великий рівень виробничого шуму ,та теплових виілень. Робота проводиться в три зміни, цілодобово.

Енерговитрата за таких умов роботи складає 250 Дж/сек тому передбачається можливість відпочинку робітників. Оптимальні та фактичні параметри температури та відносна вологість швидкості руху повітря виробничої зони привесені в табл 5.1,

А виділення шкідливих полімерів що виділятися на виробництві, та їхня нейтралізація повинні забезпечуватися виробником за допомогою відповідних пристроїв, що передбачаються при проектуванні виробничих приміщень. При цьому ефективність пристроїв така ,щоб масова концентрація шквдливих речовин не перевищує стандартних норм, установлених ГОСТ 12.1.005-18 .

*Таблиця 1.5.1 – Оптимальні і фактичні параметри температури ,відносної вологості і швидкості руху повітря в робочі зони*

Сезон року	Категорія робіт	Температура, °С		Відносна вологість, %		Швидкість руху повітря, м/с	
		Допустима	Фактична	Допустима	Фактична	Допустима	Фактична
Холодний та перехідний періоди року	середньої важкості	20-24	21-24	75	65	0,2	0.1-0.12
Теплий період року	середньої важкості	21-28	26-30	60	55	0.1-0.3	0.15-0.2

Таблиця 1.5.2 – Виділення шкідливих речовин у робочу зону

Речовина	Концентрація	
	Допустима, мг/м <sup>3</sup>	Фактична, мг/м <sup>3</sup>
Етилен	10	8
СО	20	16
СО <sub>2</sub>	0.03	0.01-0.02
РbО и СоО	0.01	0.005-0.009
формальдегіди	5	3

### 1.6.3. Виробничий шум

Шум, який створюється при роботі екструдера та інших машин лінії, постійний.

Основним джерелом є вали та деталі що обертаються, двигуни в яких шум досягає 90дБа.

За своєю природою механічний.

Зниження шуму досягається шляхом шумопоглинання. Щоб досягнути максимального ефекту шумо-поглинання, вкриваємо ним 60%внутрішньої площі. Звукоізолююча здатність дверей не менше 30дБа. Стіни і перекриття цього досягаємо звуко ізоляцією 50 дБа.

Для зменшення шуму заходи:

- встановлення екранів ( 15Δ = ЛдБа);
- своєчасне змащування всіх поверхонь, що труться ( 6Δ = ЛдБа);
- своєчасний ремонт всіх механічних вузлів за регламентом ( 8Δ =ЛдБа);
- використання протишумових навушників ПШН-Б, призначене для захисту від при рівні 115дБа. Ці заходи знизити шум до 65дБа, що відповідає вимогам ДСН 3.3.6.037-18.

										ЛПп81.017243.01-70.ПЗ	Арк.
											27
	Арк.	№ докум.	Підпис	Дата							

#### 1.6.4. Промислове освітлення

Освітлення – один із найважливіших аспектів для будь-якого технологічного процесу. Розрізняють освітлення: штучне та природне. Санітарними нормами були встановлені вимоги до максимального використання природного освітлення приміщень. Оскільки, тільки природне світло забезпечує максимальний комфорт для людського організму в ході роботи.

Тому, під час сонячного дня приміщення освітлюється природним бічним освітленням через прорізи, що передбачені в зовнішніх стінах.

Обслуговування устаткування належить до розряду "а". Рекомендоване освітлення для приміщення виробничого цеху  $E_n = 200$ лк. Для штучного освітлення вибрано лампу: 35 мм висота; 552мм; потужність :250 Вт ; кількість 6 штук; світловий потік:  $\Phi = 19000$  Лм;  $E_{факт} = 300$ лк. Дані стандарти регулюються ДБНВ 2.5.2.8.2018 .

#### 1.6.5. Пожежна безпека

В екструзійному агрегаті використовуються гарячі матеріали ,та розплавлений матеріал  $170^{\circ}\text{C}$ . Тому причина пожежі може бути:

- порушення технічного режиму ;
- несправність електрообладнання й електромережі;
- куріння.

Лінія для вироблення тротуарної плитки відноситься до категорії В – пожежонебезпечні, так як містить горючі речовини (перероблений матеріал – ПВХ, змазуючі мастила), клас зони П – Па (ПУЕ). Згідно з СНиП 2.01.02-18 приміщення відноситься до першого ступеню вогнетривкості. Кількість поверхів не обмежується. Площа поверхів у межах пожежних не обмежується. Ширина евакуиходів - 0,9 м, коридори – 1.1 м що відповідає СНиП 2.04.02-18. У приміщенні встановлені модулі автоматичного порошкового пожежогасіння САМ–9  $3 \times 12 \text{ м}^2$  4, теплові прилади сповіщають, які спрацьовують при температурі  $T=78^{\circ}\text{C}$  .Засобом захисту є заземлення. Певним засобом гасіння є –вуглекислий вогнегасник

					ЛПп81.017243.01-70.ПЗ	Арк.
						28
	Арк.	№ докум.	Підпис	Дата		

ОУ-3 у кількості 6 шт; - ящики з піском - 8шт; Протипожежна безпека черв'ячного преса відповідає вимогам .

### 1.6.6. Електробезпека.

Лінія для виробництва тротуарної плитки, що розробляється, при роботі буде знаходитись в сухому приміщенні з нормальною температурою і вологістю повітря. Підлога приміщення залізобетонна, згідно правил устаткування електроустановок приміщення належить до приміщень з підвищеною безпекою.

На пульті керування напруга  $U = 220 \text{ В}$ , частота  $f = 50 \text{ Гц}$ , для електродвигунів, що використовуються на лінії напруга  $U = 380 \text{ В}$ , частота  $f = 50 \text{ Гц}$ . Тип електромережі – різноманітний із глухо заземленою нейтраллю.

У зв'язку з цим основними заходами від пошкодження струмом є:

- ізоляція;
- недосяжність струмоведучих частин;
- електро-розділення мережі за допомогою спеціальних розділяючих трансформаторів;
- захисне занулення ;
- рубильники включення замкнені в спеціальних шафах;

При роботі з електроінструментом, необхідно застосовувати індивідуальні захисні засоби, такі як діелектричні рукавички і колоші, гумові килимки, ізольовані підставки.

Забороняється:

- проводити роботи на незаземлених вузлах лінії;
- робити розборку і ремонт лінії без вимкнення електричної мережі;
- допускати удари металічними предметами, щоб запобігти іскроутворенню;
- курити, запалювати сірники, розводити відкритий вогонь, проводити зварювальні роботи;
- залишати лінію, що працює без нагляду;

									Арк.
									29
	Арк.	№ докум.	Підпис	Дата					

- допускати у приміщення осіб, що не пройшли навчання і перевірку знань з питань охорони праці та техніки безпеки.

### 1.6.7. Повітря робочої зони

Під головкою черв'ячного екструдера встановлюється устаткування місцевої витяжної вентиляції. Місцева вентиляція застосовується в основному для відводу безпосередньо від місця виникнення чи виділення шкідливого повітря чи газів. Видалення шкідливостей супроводжується подальшим очищенням повітря.

Система місцевої вентиляції складається з приймача шкідливих виділень, повітроводів, вентиляторів, очисного устаткування та відводів.

Приймачі, що повністю закривають джерело виділення шкідливостей, використовуються в основному при виділенні з апаратів чи іншого технологічного обладнання токсичних речовин з метою безпосереднього викиду їх в атмосферу чи уловлювання їх для подальшого використання в технологічному процесі. До таких видів закритих приймачів відносяться пристрої у вигляді капсули, укриття, витяжних шаф, аспіраційних пристроїв, витяжні зонти. [8]

Витрата повітря, яка видаляється витяжним зонтом становлять:  $L = 360 \text{ м}^2$ , Витяжні зонти встановлюються над джерелами шкідливих виділень. Втрати повітря компенсує вентилятор типу МУ 4 з частотою обертання  $n = 950 \text{ об/хв.}$  та ККД = 0,35 за ГОСТ 12.1.005-88.

Розмір вхідного зонти більші за розмір джерела. Для надійної роботи зонти необхідно, щоб вертикальний шлях між його краєм та верхнім краєм випромінюваної комірки був мінімальним.

Габарити зонти знаходимо:

Висота підвісу зонти Н приймається в границях 1,6 - 1,8 м;

Так як кришка завантажувальної воронки знаходиться на висоті 2,15 м, то виконуються наступні умови:

$$H_1 = 2,2 \text{ м; для зонти трубної екструзійної головки } H_2 = 1,5 \text{ м;}$$

					ЛПп81.017243.01-70.ПЗ	Арк.
						30
	Арк.	№ докум.	Підпис	Дата		

## Висновки

Даний дипломний проект розроблено згідно з темою «Екструзійний агрегат з модернізацією завантажувального пристрою». В ньому здійснено проектування черв'ячного еструдера 200x25 для виготовлення тротуарної плитки

Дипломний проект містить вступ, призначення та галузь застосування трубного агрегату та лінії з його використанням, опис їх конструкції і її частин, технічні характеристики ЧП 200x25, огляд патентів модернізації і відповідності використання даної машини з вимогами охорони праці.

Проведені відповідні розрахунки, які підтверджують працездатність та надійність конструкції черв'ячного еструдера 200x25.

Модернізацією цього дипломного проекту є вдосконалення конструкції завантажувального пристрою, а саме встановлення шнека з додатковим приводом. Дозволяє одержати матеріал високої якості, і досягти високої економії матеріалу, що знижує собівартість продукції.

Проект включає креслення: модернізованого завантажувального пристрою, черв'ячного еструдера 200x25, лінії виготовлення плитки, корпусу, формуючої головки еструдера.

Креслення доповнені комплектом специфікацій.

					ЛПп81.017243.01-70.ПЗ	Арк.
						31
	Арк.	№ докум.	Підпис	Дата		

## **II РОЗДІЛ РОЗРАХУНКИ**

# ЗМІСТ

<b>II РОЗДІЛ РОЗРАХУНКИ ЗМІСТ.....</b>	<b>1</b>
<b>2.1. Параметричні розрахунки.....</b>	<b>3</b>
<b>2.1.1. Розрахунок геометрії черв'яка. ....</b>	<b>3</b>
<b>2.2. Розрахунок коефіцієнта геометричної форми головки .....</b>	<b>5</b>
<b>2.3. Розрахунок продуктивності ЧМ.....</b>	<b>6</b>
<b>2.4. Розрахунок потужності двигуна черв'ячної машини. ....</b>	<b>8</b>
<b>2.5. Розрахунок черв'яка на міцність.....</b>	<b>9</b>
<b>2.6. Розрахунок корпусу екструдера на міцність .....</b>	<b>11</b>
<b>2.7. Перевірка шнека на міцність.....</b>	<b>12</b>
<b>Висновок.....</b>	<b>15</b>

					ЛПп81.017243.01-70.ПЗ	Арк.
						2
	Арк.	№ докум.	Підпис	Дата		

## 2.1. Параметричні розрахунки

### 2.1.1. Розрахунок геометрії черв'яка.

Основним блоком черв'ячної машини є черв'як. Він призначений для транспортування полімеру з завантажувальної горловини до формуючої головки, а також для перемішування матеріалу, пластикації і встановлення необхідного тиску для видавлювання з головки.

Мета: визначення параметричних розмірів черв'яка

Вихідні дані:

- Діаметр черв'яка,  $D$ , м 0,200
- Відношення довжини до діаметра,  $L/D$ , м 25
- Матеріал ПВХ

Розрахунок проведено відповідно до методики [2].

Крок профілю – відстань між однойменними сторонами двох сусідніх витків, обмірювана в напрямку осі черв'яка:

$$t = (0,7 \div 1) \times D = 0,7 \times 200 = 140 \text{ мм.}$$

Для переробки поліетилену вибираємо черв'яка однозахідний.

Кут підйому гвинтової лінії у середині корпусу:

$$17 \text{ } 65'$$

Товщина гребеня черв'яка для одночерв'ячних машин:

$$e = (0,08 \times 0,12) \times D = 0,1 \times 200 = 20 \text{ мм.}$$

Зазор між черв'яком і гільзою складає

$$\delta = (0,002 \times 0,003) \times D = 0,003 \times 200 = 0,6 \text{ мм.}$$

Найбільш часто застосовують профіль нарізки, що характеризується наявністю радіусозакруглення:

$$R = (0,12 \times 0,18) \times D = 0,16 \times 200 = 32 \text{ мм.}$$

$$r = (0,06 \times 0,016) \times D = 0,08 \times 200 = 16 \text{ мм.}$$

Глибина гвинтового каналу під завантажувальною лійкою складає:

$$h_1 = (0,12 \div 0,016) \times 200 = 0,14 \times 200 = 28 \text{ мм}$$

					ЛПп81.017243.01-70.ПЗ	Арк.
						3
	Арк.	№ докум.	Підпис	Дата		

Глибина гвинтового каналу в зоні дозування складає :

$$h_2=10\text{мм}$$

де  $i=2,1$  –ступінь стиску ПВХ

Діаметр внутрішнього отвору черв'яка приймаємо:

$$d_{\text{вн}}=100\text{мм.}$$

Діаметр стержня під завантажувальною горловиною:

$$d_1=200-56=144\text{мм}$$

Діаметр стержня в зоні дозування:

$$d_2=180\text{мм}$$

Довжина торпеди:

$$L_{\text{торп}}=0,7 \times 200=140\text{мм}$$

Довжина робочої частини черв'яка приймається:

$$L_{\text{роб}}=25 \times 200=5000\text{мм}$$

Довжина зони завантаження приймається:

$$L_{\text{зав}}=2,5 \times 200=500\text{мм}$$

Довжина зони дозування приймається:.

$$L_{\text{доз}}=3400\text{мм}$$

Довжина зони стиску приймається:

$$L_{\text{ст}}=L_{\text{роб}} - L_{\text{доз}} - L_{\text{зав}}=5000-3400-500=1100\text{мм.}$$

Довжина шліцевого зачеплення приймається:

$$L_{\text{шл}}=500\text{мм}$$

Довжина циліндричної частини черв'яка:

$$L_{\text{цил}}=2,4 \times 200=480\text{мм}$$

Довжина відбійної частини приймається:

$$L_{\text{відб}}=(0,1 \div 0,7) \times D =0,65 \times 200=130\text{мм.}$$

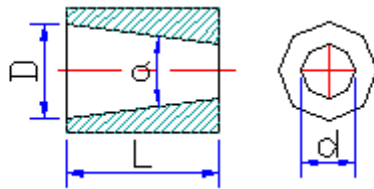
Загальна довжина черв'яка:

$$L_{\text{заг}}=L_{\text{роб}}+L_{\text{відб}}+L_{\text{цил}}+L_{\text{торп}}=5000+130+480+140=5750\text{мм}$$

					ЛПп81.017243.01-70.ПЗ	Арк.
						4
	Арк.	№ докум.	Підпис	Дата		



Круглий  
конічний з  
великим  
діаметром на  
вході



$$\frac{3\pi D^3 d^3}{128L(D^2 + Dd + d^2)}$$

$$K_2 = \frac{3\pi \cdot D^3 \cdot d^3}{128 \cdot L(D^2 + D \cdot d + d^2)} = \frac{3\pi \cdot 100^3 \cdot 100^3}{128 \cdot 50(200^2 + 200 \cdot 100 + 100^2)} = 1213600 \text{ мм}^3$$

### 2.3. Розрахунок продуктивності ЧМ.

#### Методика розрахунку

Кут нахилу лінії нарізки  $\varphi = \arctg \frac{t}{\pi \cdot D}$ ,

де  $D$  – діаметр черв'яка;  $t$  – крок нарізки витків:  $t = 0.8 \div 1.2 D$ .

Коефіцієнт прямого потоку  $\alpha = \frac{\pi \cdot D \cdot h_2 \cdot (t - e) \cos^2 \varphi}{2}$ ,

де  $h_2$  – глибина каналу в зоні дозування;

$e$  – ширина гребеня витка,  $e = (0.08 \div 0.12) D$ .

Коефіцієнт зворотного потоку  $\beta = \frac{h_2^3 \cdot (t - e) \sin 2\varphi}{24 \cdot l_0}$ ,

де  $l_0$  – довжина зони дозування.

Коефіцієнт потоку витку  $\gamma = \frac{\pi^2 \cdot D^2 \cdot \delta^3 \cdot \operatorname{tg} \varphi \cdot \sin \varphi}{10 \cdot e \cdot l_0}$ ,

де  $\delta$  – висота зазору між черв'яком та корпусом.

Коефіцієнт потоку витку

Об'ємна секундна продуктивність  $Q = \frac{\alpha \cdot K \cdot n}{K + \beta + \gamma}$ ,

де  $n$  – обороти черв'яка за секунду,  $K$  – коефіцієнт геометричної форми ГОЛОВКИ.

									ЛПп81.017243.01-70.ПЗ	Арк.
										6
	Арк.	№ докум.	Підпис	Дата						

Вагова продуктивність  $\Pi = 3600 \cdot Q \cdot \rho \cdot 10^{-9}$  [кг/год]

**1. Кут нахилу лінії нарізки:**

$$\varphi = \arctg \frac{t}{\pi \cdot D} = \arctg \frac{200}{\pi \cdot 200} = 17,66^\circ$$

де:  $t = (0,8 - 1,2) D = 200$  мм ;

**2. Коефіцієнт прямого потоку:**

$$\alpha = \frac{\pi \cdot D \cdot h_2 \cdot (t - e) \cdot \cos^2 \varphi}{2} = \frac{\pi \cdot 200 \cdot 7,6 \cdot (200 - 12) \cdot 0,98}{2} = 140022$$

де  $e = (0,08 - 0,12) D = 20$  мм ;  $h_2 = 7,6$  мм;

**3. Коефіцієнт зворотного потоку:**

$$\beta = \frac{h_2^3 \cdot (t - e) \cdot \sin 2\varphi}{24 \cdot l_d} = \frac{7,6^3 \cdot (200 - 20) \cdot 0,616}{24 \cdot 3400} = 0,5964$$

**4. Коефіцієнт потоку витоків:**

$$\gamma = \frac{\pi^2 \cdot D^2 \cdot \delta^3 \cdot \operatorname{tg} \varphi \cdot \sin \varphi}{10 \cdot e \cdot l_d} = \frac{\pi^2 \cdot 200^2 \cdot 0,375^3 \cdot 0,13 \cdot 0,303}{10 \cdot 20 \cdot 3400} = 0,001205$$

**5. Об'ємна секундна продуктивність:**

$$Q = \frac{\alpha \cdot K \cdot n}{K + \beta + \gamma} = \frac{140022 \cdot 0,3147 \cdot 2,5}{0,3147 + 0,5964 + 0,001205} = 155414 \text{ мм}^3/\text{с}$$

$$n = 150 \frac{\text{об}}{\text{хв}} = 2,5 \frac{\text{об}}{\text{с}};$$

**6. Вагова продуктивність:**

$$\Pi = 3600 \cdot Q \cdot \rho \cdot 10^{-9} = 3600 \cdot 155414 \cdot 1300 \cdot 10^{-9} = 727 \text{ кг/год}$$

де  $\rho = 1300$  кг/м<sup>3</sup>;

									Арк.
									7
	Арк.	№ докум.	Підпис	Дата					

ЛПп81.017243.01-70.ПЗ

## 2.4. Розрахунок потужності двигуна черв'ячної машини.

Методика виконання завдання

У формули для потужності підставляємо розміри в мм,  $\alpha$ ,  $\beta$ ,  $\gamma$  в мм<sup>3</sup>, перепад тиску в МПа, число обертів – за хвилину.

Потужність, споживана в гвинтовому каналі

**Розрахунок потужності, споживаної у гвинтовому каналі:**

$$\frac{\pi^2 \cdot D^2 - 4 \cdot t^2}{\pi^2} + \frac{\pi^2 \cdot D^5}{t^2 + \pi^2 \cdot D^2} = \frac{3,14^2 \cdot 200^2 - 4 \cdot 200^2}{3,14^2} + \frac{3,14^2 \cdot 200^2}{200^2 + 3,14^2 \cdot 200^2}$$
$$= 23781 \text{ мм}^2$$

В'язкість визначається за швидкістю зсуву:

$$\dot{\gamma}_k = \frac{\pi^2 \cdot D^2 \cdot n}{60 \cdot h_2 \cdot \sqrt{\pi^2 \cdot D^2 + 2 \cdot t^2}} = \frac{3,14^2 \cdot 200^2 \cdot 150}{60 \cdot 10 \cdot \sqrt{3,14^2 \cdot 200^2 + 2 \cdot 200^2}} = 143.15$$

$$\mu_1 = m \cdot \gamma^{-0,72} = 2206 \cdot 143,15^{-0,53} = 184 \text{ Па} \cdot \text{с}$$

$$N_1 = \frac{\pi^3 \cdot (t - e) \cdot l_d \cdot I \cdot \mu_k \cdot n^2}{136 \cdot t} 10^{-13} + \frac{\alpha \cdot \Delta P \cdot n}{6} \cdot 10^{-5} =$$
$$= \frac{3,14^3 \cdot (200 - 20) \cdot 3400 \cdot 9287 \cdot 177 \cdot 150^2}{136 \cdot 200} 10^{-13}$$
$$+ \frac{153371 \cdot 8,9 \cdot 150}{6} \cdot 10^{-5} = 40 \text{ кВт}$$

**1. Розрахунок потужності, споживаної у зазорі між гребнем і корпусом:**

$$\dot{\gamma}_3 = \frac{\pi \cdot D \cdot n}{60 \cdot \delta} = \frac{3,14 \cdot 200 \cdot 150}{60 \cdot 0,375} = 4186,6$$

$$\mu_1 = m \cdot \gamma^{-0,53} = 2206 \cdot 4186,6^{-0,53} = 26 \text{ Па} \cdot \text{с}$$

$$N_2 = \frac{\pi^3 \cdot D^3 \cdot e \cdot l_d \cdot \mu_3 \cdot n^2}{36 \cdot \delta \cdot t} 10^{-13} = \frac{3,14^3 \cdot 200^3 \cdot 12 \cdot 3400 \cdot 26 \cdot 150^2}{36 \cdot 0,375 \cdot 125} 10^{-13} = 300 \text{ кВт}$$

**2. Розрахунок потужності, споживаної у зоні дозування:**

$$N_d = N_1 + N_2 = 40 + 300 = 340 \text{ кВт}$$

									Арк.
									8
	Арк.	№ докум.	Підпис	Дата					

ЛПп81.017243.01-70.ПЗ

**3. Розрахунок потужності, споживаної черв'яком:**

$$N_r \approx N_d = 1,5 \cdot 340 = 510 \text{кВт}$$

**4. Потужність двигуна:**

ККД приводу приймаємо  $\eta = 0.7 \div 0.8$

$$N_{дв} = \frac{N_r}{\eta} = \frac{510}{0,8} = 637 \text{ кВт}$$

**2.5. Розрахунок черв'яка на міцність**

Вихідні дані:

Матеріал: 40Х;  $\sigma_T = 785 \text{ МПа}$ ;  $D=200 \text{ мм}$ ;  $P_{\max} = 22 \text{ МПа}$ ;  $N_{дв} = 637 \text{ кВт}$ ;

$d_0 = 30 \text{ мм}$ ;

1. Розраховуємо крутний момент:

$$M_{кр} = \frac{30 \cdot N}{\pi \cdot n} = \frac{30 \cdot 637 \cdot 10^3}{3,14 \cdot 150} = 40573 \text{ Н} \cdot \text{м};$$

де:  $n=150 \text{ об/хв}$ , швидкість обертання черв'яка;

2. Осьове зусилля:

$$P_{ос} = \frac{2 \cdot M_{кр}}{D} \cdot \text{tg}(\varphi) = \frac{2 \cdot 40573}{0,200} \cdot \text{tg}(17,56) = 140440 \text{ кН};$$

3. Розподілене навантаження від власної ваги:

$$q = \frac{9,81 \cdot G}{l_p} = \frac{9,81 \cdot 600}{4} = 1471,5 \text{ Н} \cdot \text{м};$$

де  $G$  маса черв'яка, кг:

$$G = 600 \text{ кг};$$

					ЛПп81.017243.01-70.ПЗ	Арк.
						9
	Арк.	№ докум.	Підпис	Дата		

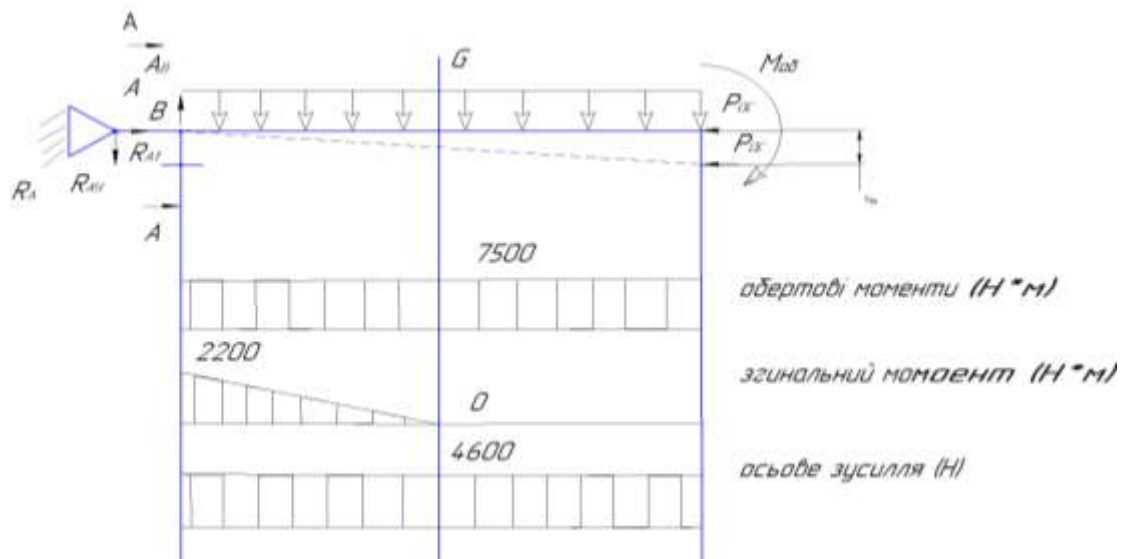


Рисунок 2.2 Розрахункова схема червяка та епюри напружень.

Бачимо, що найнебезпечніший переріз по опорі В, там де хвостовик переходить у гвинтову навивку. Тому рахуємо там:

4. Максимальний згинаючий момент від власної ваги:

$$M_{\max} = \frac{1}{2} q l_p^2 = \frac{1}{2} \cdot 1471 \cdot 4^2 = 12720 \text{ Нм};$$

5. Осьовий момент опору:

$$W_x = \frac{\pi \cdot d_1^2 \cdot (1 - \alpha^4)}{32} = \frac{\pi \cdot 0,090^3 \cdot (1 - 0,030^4)}{32} = 7,07 \cdot 10^{-5} \text{ м}^3;$$

$$\text{де: } \alpha = \frac{d_0}{d_1} = \frac{0,030}{0,090} = 0,3;$$

6. Стискне напруження:

$$\sigma_{\text{ст}} = \frac{P_{\text{ос}}}{F} + \frac{M_{\max}}{W_x} = \frac{140440}{0,004239} + \frac{12720}{7,07 \cdot 10^{-5}} = 213045580 \text{ Па} = 209 \text{ МПа};$$

де: F площа небезпечного перерізу:

$$F = \frac{\pi \cdot d_1^2}{4} (1 - \alpha^2) = \frac{\pi \cdot 0,090^2}{4} (1 - 0,3^2) = 4,23 \cdot 10^{-3} \text{ м}^2;$$

7. Дотичне напруження:

$$\tau = \frac{M_{\text{кр}}}{W_p} = \frac{4573}{16,13 \cdot 10^{-5}} = 28350888 \text{ Па} = 28 \text{ МПа};$$

									Арк.
									10
	Арк.	№ докум.	Підпис	Дата					

де:  $W_p$  – полярний момент опору

$$W_p = \frac{\pi \cdot d_1^3 (1 - \alpha^4)}{16} = \frac{\pi \cdot 0,090^3 (1 - 0,3^4)}{16} = 14 \cdot 10^{-5} \text{ м}^3;$$

8. Еквівалентні напруження за третьою теорією міцності:

$$\sigma_{\text{ст}} = \sqrt{\sigma_{\text{ст}}^2 + 4 \cdot \tau^2} = \sqrt{209,12^2 + 4 \cdot 89,26^2} = 275 \text{ МПа};$$

9. Коефіцієнт запасу повинен перевищувати допустиме значення:

$$n = \frac{\sigma_t}{\sigma_{\text{екв}}} \geq [n]$$

$$n = \frac{780}{275} = 2,8$$

Матеріал черв'яка сталь 40Х для якої  $\sigma_t = 780$  МПа.

Умова міцності виконується.

## 2.6. Розрахунок корпусу екструдера на міцність

Вихідні дані:

Внутрішній діаметр  $D_B = 200$  мм;

Зовнішній діаметр  $D_3 = 400$  мм;

Зона завантаження:

Осьові напруження:

$$Q = \frac{P \cdot \pi \cdot D_B^2}{4} = \frac{\pi \cdot 0,200 \cdot 22 \cdot 10^6}{4} = 4,1 \cdot 10^6 \text{ Н}; \text{ або}$$

$$Q = \frac{2 \cdot M_{\text{кр}}}{D_B} \cdot \text{tg}(\varphi) = \frac{2 \cdot 5730}{0,200} \cdot \text{tg}(17,65^\circ) = 3 \cdot 10^4 \text{ Н}$$

Беремо більше значення!

Напруження від осьової сили:  $\sigma_z = \frac{Q_{\text{ос}}}{S} = \frac{4,16 \cdot 10^6}{0,033} = 12,54 \cdot 10^7 \text{ Па}$

$$S = \frac{\pi (D_3^2 - D_B^2)}{4} = \frac{3,14 (0,400^2 - 0,200^2)}{4} = 0,053 \text{ м}^2$$

Максимальний крутний момент, що діє на корпус:

$$M_{\text{max}} = 30 \frac{N}{\pi \cdot n} = 30 \frac{90000}{3,14 \cdot 150} = 5738 \text{ Н} \cdot \text{м}$$

Полярний момент опору:

									Арк.
									11
	Арк.	№ докум.	Підпис	Дата					

$$W_p = \frac{\pi \cdot D_3^3}{16} (1 - \alpha^4) = \frac{\pi \cdot 0,400^3}{16} (1 - 0,52^4) = 3,365 \cdot 10^{-2} \text{ м}^3;$$

Дотичні напруження при обертанні:

$$\tau_{об} = \frac{M_{об}}{W_p} = \frac{5732}{0,04365} = 131318,3 \text{ Па};$$

Еквівалентні напруження:

$$\sigma_{екв} = \sqrt{\sigma_z^2 + 4 \cdot \tau_{об}^2} = \sqrt{65,5^2 + 4 \cdot 0,131318^2} = 65,7 \text{ Мпа} < [\sigma] = 784 \text{ МПа};$$

## 2.7. Перевірка шнека на міцність

Мета: перевірити на міцність шнек в робочих і екстримальних умовах.

Розрахунки на міцність проведено в системі ANSYS, 3-D модель шнека спроектована в системі САПІА.

Головка виготовлена зі сталі 40х.

За розрахунками на міцність та визначення запасу міцності та прогину

Для цього закріплюємо шнек в підшипник підвішуємо його вертикально  
Заємо оберти 60 об за хвилину.

Прикладаємо навантаження на шпонку 100 мПа та тиск що діє на внутрішню поверхню шнека .

На нижньому кінці ставимо заземлення імітуючи цим зупинку шнека

Так ми можемо побачити які навантаження шнек витримує та запас міцності.

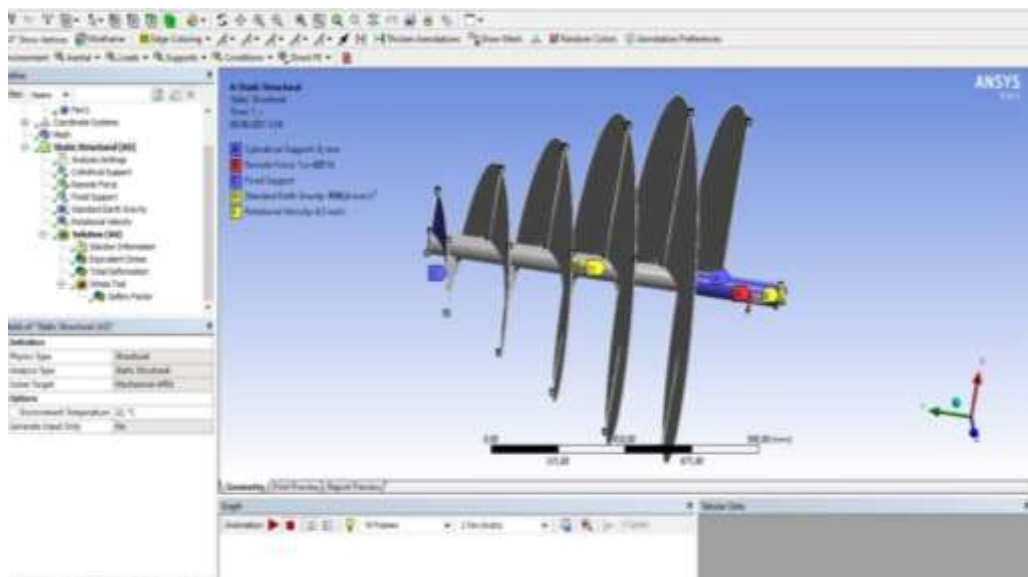


Рис 2.3. – Схему закріплення і навантаження на шнек

									Арк.
									12
	Арк.	№ докум.	Підпис	Дата					

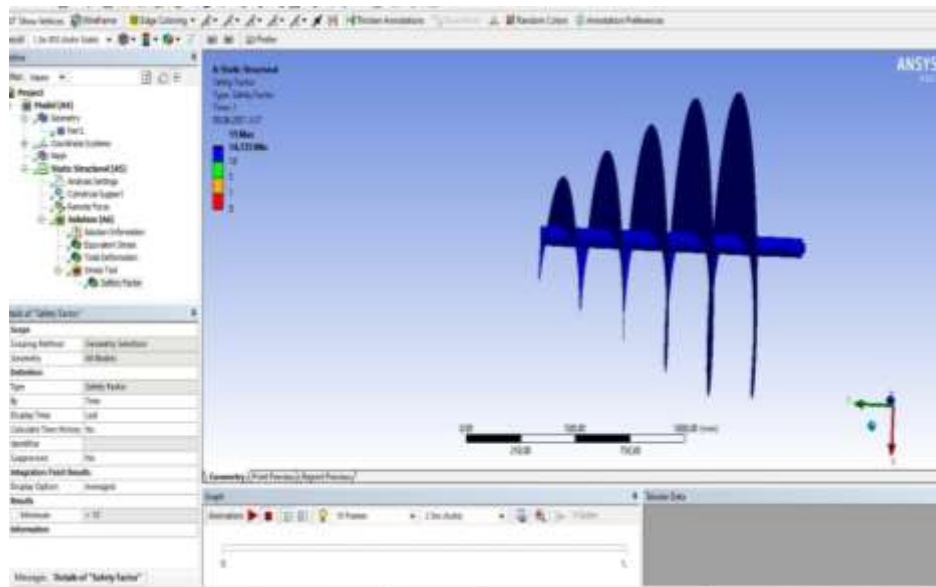


Рис. 2.4 – Еквівалентні напруження шнека від заданих навантажень

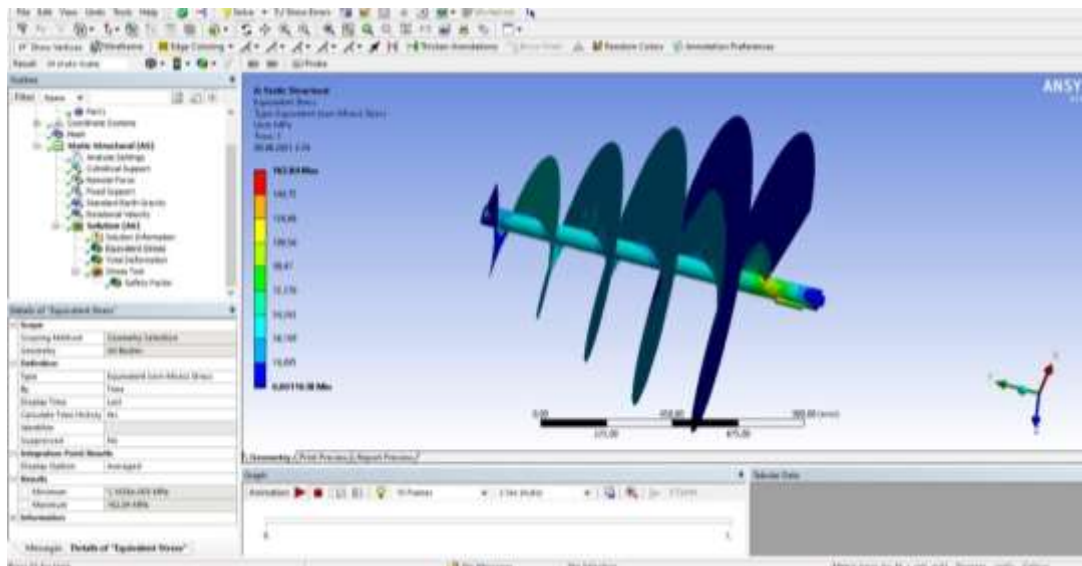


Рис. 2.5 – Загальні деформації шнека від заданих навантажень

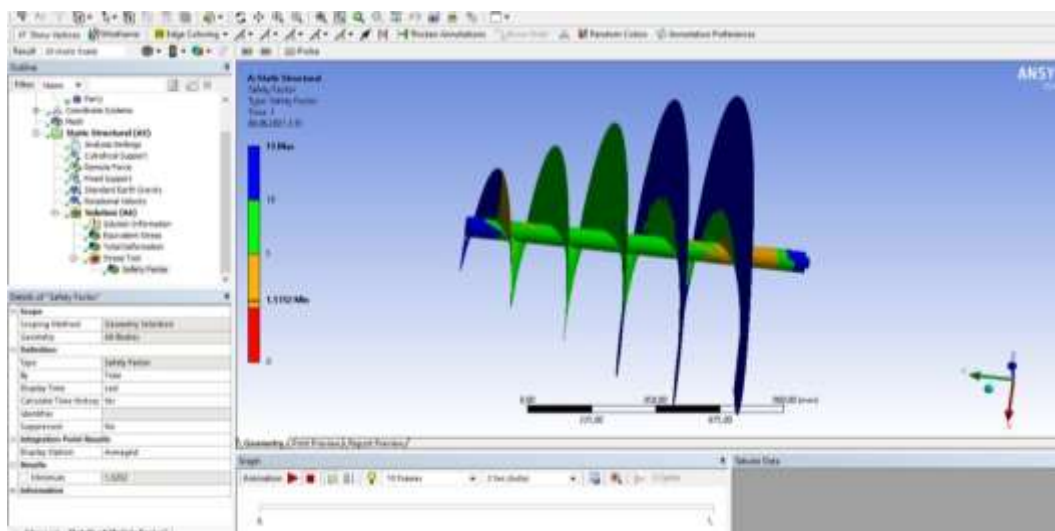


Рис. 2.6. – Коефіцієнт запасу міцності формуючої головки

Арк.	№ докум.	Підпис	Дата	

З наведених розрахункових схем бачимо що максимальні напруження які діють на формуючу головку 100 МПа сконцентровані на валу шнека в верхній зоні де починається виток шнека і на краю навивки шнека. Запас міцності 1,5 що є дуже гарним показником і каже про недоватаження деталі, тобто даний шнек можна використовувати в більш тяжких умовах експлуатації.

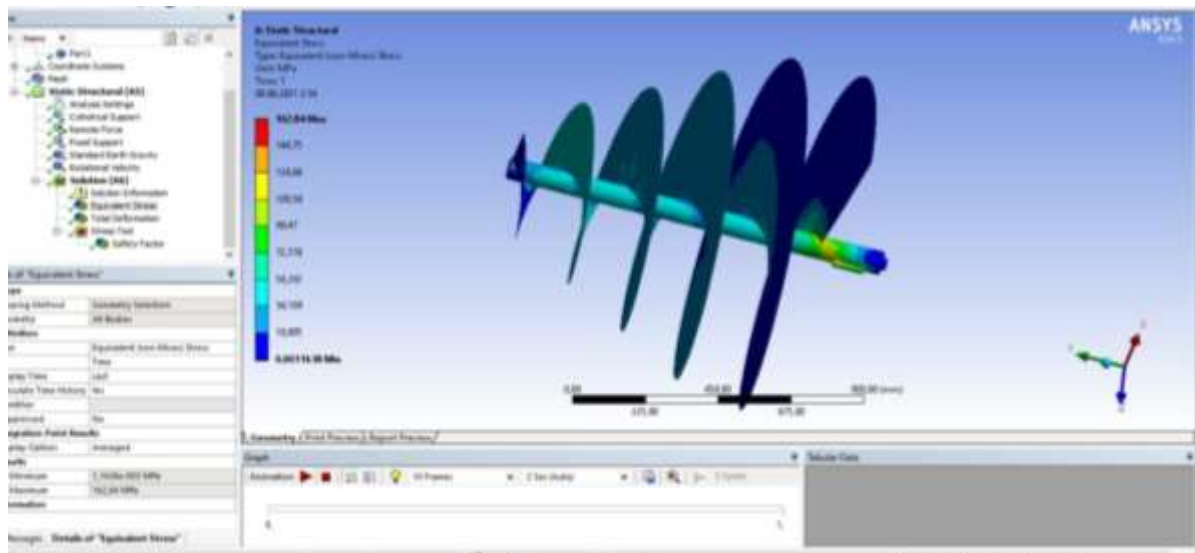


Рис. 2.7 – Еквівалентні напруження формуючої головки при тиску 50 МПа

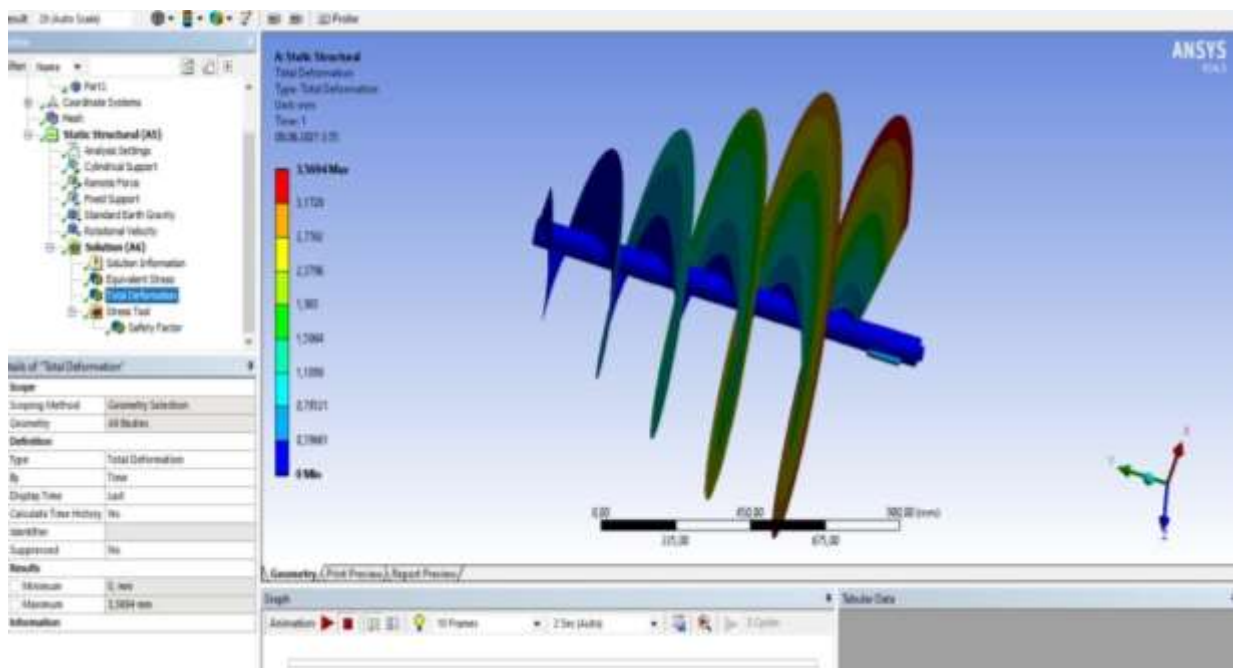


Рис. 2.8. – Загальні деформації формуючої головки при тиску 100 МПа

Арк.	№ докум.	Підпис	Дата	

## Висновок

У ході проектування черв'ячного екструдера проведено:

- розрахунок геометрії черв'яка;
- розрахунок коефіцієнта геометричної форми головки;
- розрахунок продуктивності ЧМ;
- розрахунок перепаду тиску у головці;
- розрахунок потужності двигуна черв'ячної машини;
- розрахунок черв'яка на міцність, стійкість, жорсткість;
- розрахунок корпусу екструдера на міцність;

Також були проведені розрахунки на міцність шнека за допомогою системи ANSYS, з яких можна переконатися що шнек задовольняє вимоги до нього і може працювати в екстремальних умовах без зменшення продуктивності.

					ЛПп81.017243.01-70.ПЗ	Арк.
						15
	Арк.	№ докум.	Підпис	Дата		

**III РОЗДІЛ**  
**ТЕХНОЛОГІЯ МАШИНОБУДУВАННЯ**

## Зміст

<b>III РОЗДІЛ .....</b>	<b>1</b>
<b>ТЕХНОЛОГІЯ МАШИНОБУДУВАННЯ.....</b>	<b>1</b>
<b>3.1. Технологічний розділ.....</b>	<b>3</b>
3.1.1. Аналіз призначення деталі і умов її роботи в вузлі.....	3
3.1.2. Аналіз призначення еталі та умов роботи .....	3
Визначення класу .....	3
3.1.3. Визначення типу і форми організації виробництва.....	4
<b>3.2. Опрацювання конструкції деталі на технологічність .....</b>	<b>5</b>
<b>3.3 Вибір заготовки і його техніко-економічне обґрунтування.....</b>	<b>6</b>
3.1.8. Розробка маршрутного технологічного процесу .....	7
<b>3.2. Вибір обладнання, верстатних пристроїв, різальних і вимірювальних інструментів.....</b>	<b>10</b>
<b>3.3. Розробка операційного технологічного процесу .....</b>	<b>12</b>
<b>3.5. Визначення норм часу .....</b>	<b>16</b>
<b>Висновки .....</b>	<b>18</b>
<b>Загальні висновки .....</b>	<b>19</b>
<b>ДОДАТОК А.....</b>	<b>24</b>

### 3.1. Технологічний розділ

#### 3.1.1. Аналіз призначення деталі і умов її роботи в вузлі.

Напівмуфта служить для передавання крутного моменту з шківів через шпонку на шнек через шпоночний паз. ЛПп81.07.7243.001.20.СК.

- на кресленні вказані розміри, для виготовлення деталі; шорсткість поверхонь деталі.

- допуски та відхилення розмірів наведені до ГОСТ 25346-89.

- вимоги до точності поверхонь фланців.

**Сталь 45л**

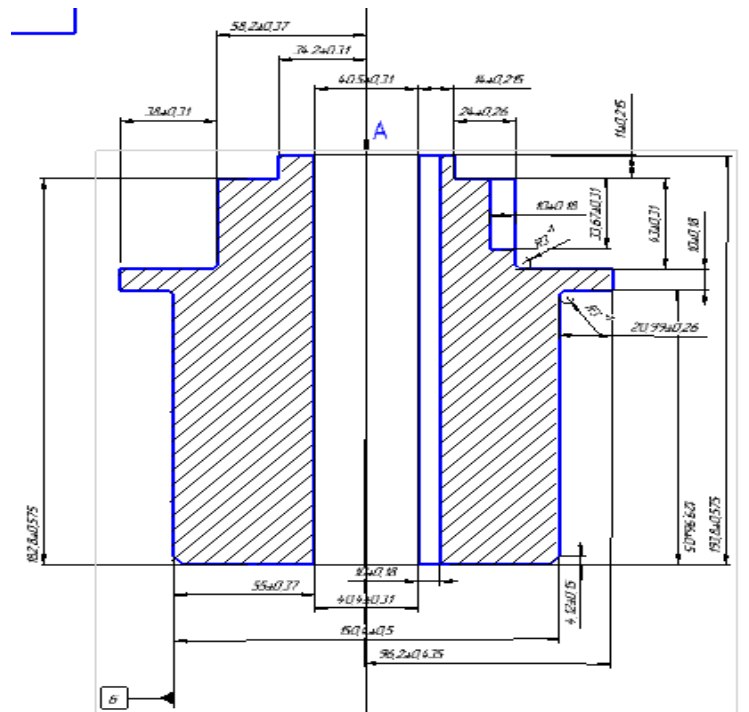


Рис. 3.1. Півмуфта

#### 3.1.2. Аналіз призначення деталі та умов роботи

##### Визначення класу

Півмуфта відноситься до класу деталей типу «полі циліндри». Призначена для передавання крутного моменту з шківів на вал шнека.

Робота що вона виконує служить проміжним вузлом між шнеком та корпусом завантажувального пристрою.

					ЛПп81.017243.01-70.ПЗ	Арк.
						3
	Арк.	№ докум.	Підпис	Дата		

При виготовленні напівмуфти особливу увагу необхідно звернути на обробку отвору Ø40.

Півмуфта виготовляється зі сталі СТ45Л, яка використовується для виготовлення добре оброблених деталей і має такий хімічний склад та механічні характеристики

### СТ45Л

#### Физические свойства

Температура испытания, °С	20	100	200	300	400	500	600	700	800	900
Плотность, ρ, кг/см <sup>3</sup>	7800									
Коэффициент теплопроводности Вт/(м · °С)		68	55		36	32				
Температура испытания, °С	20- 100	20- 200	20- 300	20- 400	20- 500	20- 600	20- 700	20- 800	20- 900	20- 1000
Коэффициент линейного расширения (α, 10 <sup>-6</sup> 1/°С)	11.6									
Удельная теплоемкость (С, Дж/(кг · °С))	470	483		525		571				

#### Механические свойства

Механические свойства в зависимости от температуры отпуска

t отпуска, °С	σ <sub>B</sub> , МПа	σ <sub>S</sub> , %	ψ, %	КСУ, Дж/м <sup>2</sup>	НВ
Отливки сечением 100 мм. Закалка 830 °С, масло.					
200	1810			3	550
300	1670	2	3	6	500
400	1390	4	9	10	450

#### Химический состав

Химический элемент	%
Кремний (Si)	0.20-0.52
Медь (Cu), не более	0.30
Марганец (Mn)	0.40-0.90
Никель (Ni), не более	0.30
Фосфор (P), не более	0.04
Хром (Cr), не более	0.30
Сера (S), не более	0.045

### 3.1.3. Визначення типу і форми організації виробництва

Середньосерійний тип виробництва (6000шт),

Розмір партії деталей n визначаємо за формулою:

$$n = \frac{N \cdot t}{F} = \frac{8000 \cdot 10}{245} = 327 \text{ (дет.)}$$

					ЛПп81.017243.01-70.ПЗ	Арк.
						4
	Арк.	№ докум.	Підпис	Дата		

де  $N$  - річна програма випуску деталей (шт);  $t$  - кількість днів, на які потрібно мати запас деталей (шт);  $F$  - кількість робочих днів у році. Підставивши у цю формулу  $t = 10$ ;  $F = 245$ .

Для спрощення приймаємо партію  $n = 350$  (дет.)

### 3.2. Опрацювання конструкції деталі на технологічність

Знаючи тип виробництва, матеріал деталі і її конфігурацію, можна використати для одержання заготовки метод лиття в піщано-глинясті форми, що забезпечує 9 клас точності відповідно до ГОСТ 26645-85.

Конфігурація відливка достатньо проста і забезпечує легке винімання її моделі з форми та за допомогою стержня отримати литий отвір  $\varnothing 33H7$ .

Все лиття може формуватись в одній опоці; клас точності і формувальні уклони відповідають вимогам стандартів; залишки облоїв і додатків можна сумістити з припуском на обробку; відходи металу при механічній обробці будуть невеликі.

напівмуфта представляє собою деталь типу «полі целіндри»:

– конструкція напівмуфти забезпечує вільний доступ різального та вимірювального інструментів до оброблюваних поверхонь;

– деталь не має глухих точних отворів і не вимагає підрізки внутрішніх або закритих торців; усі оброблювані поверхні та отвори або паралельні, або розміщені під прямим кутом один до одного;

– конструкція відзначається високою жорсткістю і припускає високі режими різання; деталь має точні поверхні достатньо великих розмірів, які можна використати як технологічні бази;

Враховуючи річну програму випуску і конфігурацію, недоцільно змінювати матеріал деталі.

					ЛПп81.017243.01-70.ПЗ	Арк.
						5
	Арк.	№ докум.	Підпис	Дата		

### 3.3 Вибір заготовки і його техніко-економічне обґрунтування

Відповідно до вимог креслення і в результаті аналізу конструкції піввісі робимо висновок, що найбільш доцільно використовувати штамповану заготовку.

Враховуючи розміри і матеріал напівмуфти, невисокі вимоги до якості лиття і високу вартість лиття в заготовку будемо виготовляти методом лиття піщано глинесту ворму

Згідно з ГОСТ 7505-89 визначаємо:

- клас точності – Т2;
- група сталі – М2;
- ступінь складності – С2;
- вихідний індекс – 9.

Вся лиття піщано глинесту ворму, і на її поверхні не буде дефектів, які виникають внаслідок зміщення лиття.

Для подальшої розробки технологічного процесу важливий правильний вибір площини роз'ємну піщано глинесту форму.

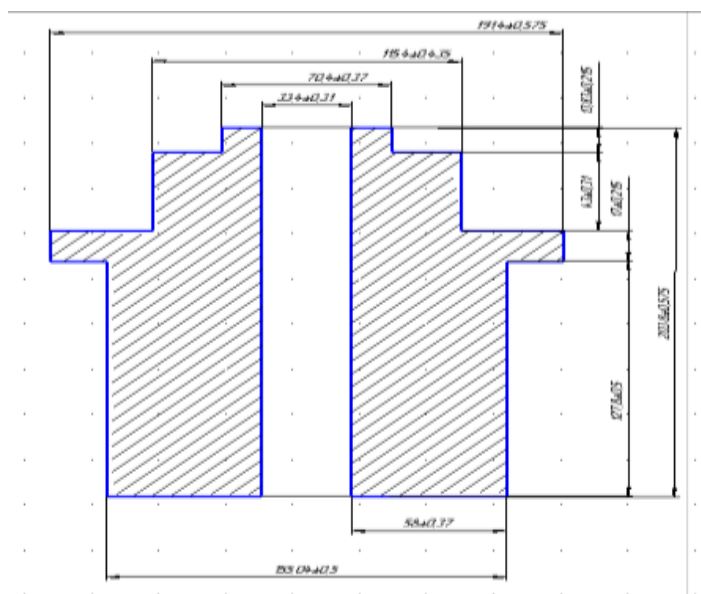


Рис 3.2. Напівмуфта заготовка після лиття

										Арк.
										6
	Арк.	№ докум.	Підпис	Дата						

### 3.1.6. Вибір типового технологічного процесу

Оскільки втулки зубчастої відноситься до класу деталей типу полі целіндри, то типовий технологічний процес складається з таких етапів:

- чорнова та чистова обробка торця, а також чорнова обробка вільної зовнішньої поверхні;
- чорнова та чистова токарна обробка другого торця, а також чорнова і чистова обробка зовнішньої поверхні при базуванні деталі по обробленій начисто поверхні та торцю;
- протягування шпоночних канавок;

### 3.1.8. Розробка маршрутного технологічного процесу

На основні креслення напівмуфти виробництва тех бази і розробка маршрут обробки еталі .

Мінімізуємо кількість операцій ,встановлень та переходів.

#### Операція 005. Токарна

Заготовка встановлюється у токарний трикулачковий патрон діаметром 150Ø з зовнішнім затиском, торець з сторони меншого розміру беремо базою

1. Точити Ø 192 начорно, начисто;
2. Підрізати торець Ø150
3. Проточити отвір Ø40.5 начорно начисто;
4. Підрізати торець начерно, начисто;

					ЛПп81.017243.01-70.ПЗ	Арк.
						7
	Арк.	№ докум.	Підпис	Дата		

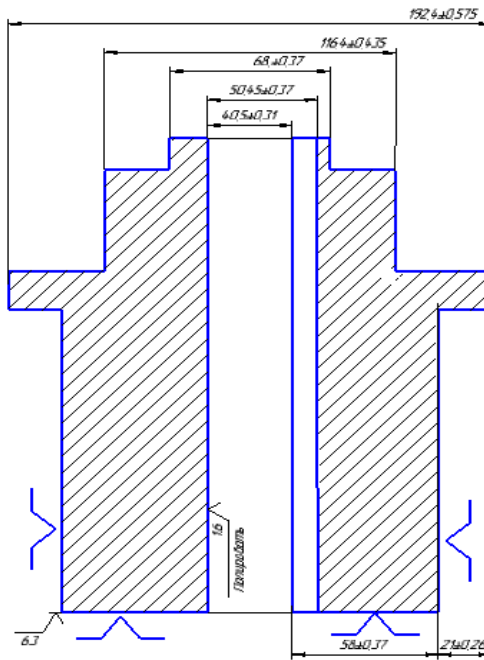


Схема базування для операції 005

### Операція 020. Протяжка шпоночного пазу

Заготовка встановлюється у трикулачковому патроні діаметром  $\varnothing 150$  з зовнішнім затиском, торець з сторони меншого розміру беремо базою

1. Протянути шпоночний паз, витримуючи розміри.

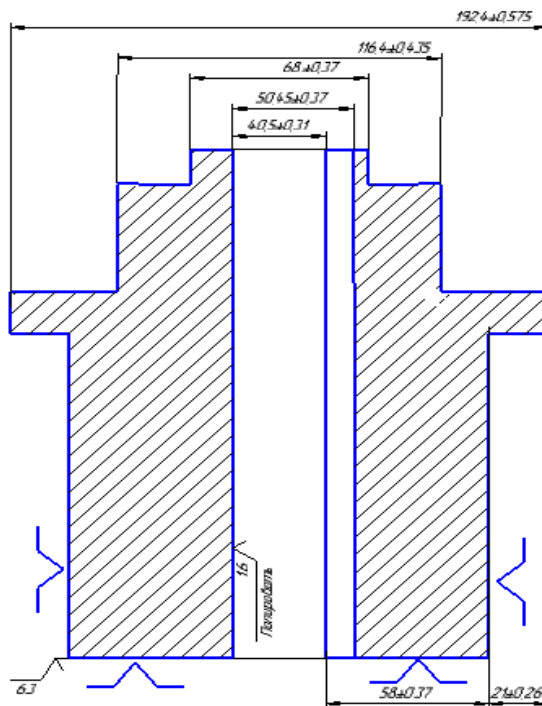


Схема базування для операції 020

Арк.	№ докум.	Підпис	Дата	

ЛПп81.017243.01-70.ПЗ

Арк.

8

## Операція 010. Токарна

Заготовка встановлюється у токарний трикулачковий патрон діаметром  $\varnothing 40$  з внутрішнім затиском, при цьому торець  $\varnothing 116$  виступає установочною базою і забезпечує три опорні точки.

1. Підрізати торець  $\varnothing 68$  начорно, начисто
2. Підрізати  $\varnothing 150$  з радіусом заокруглення R3 начорно, начисто

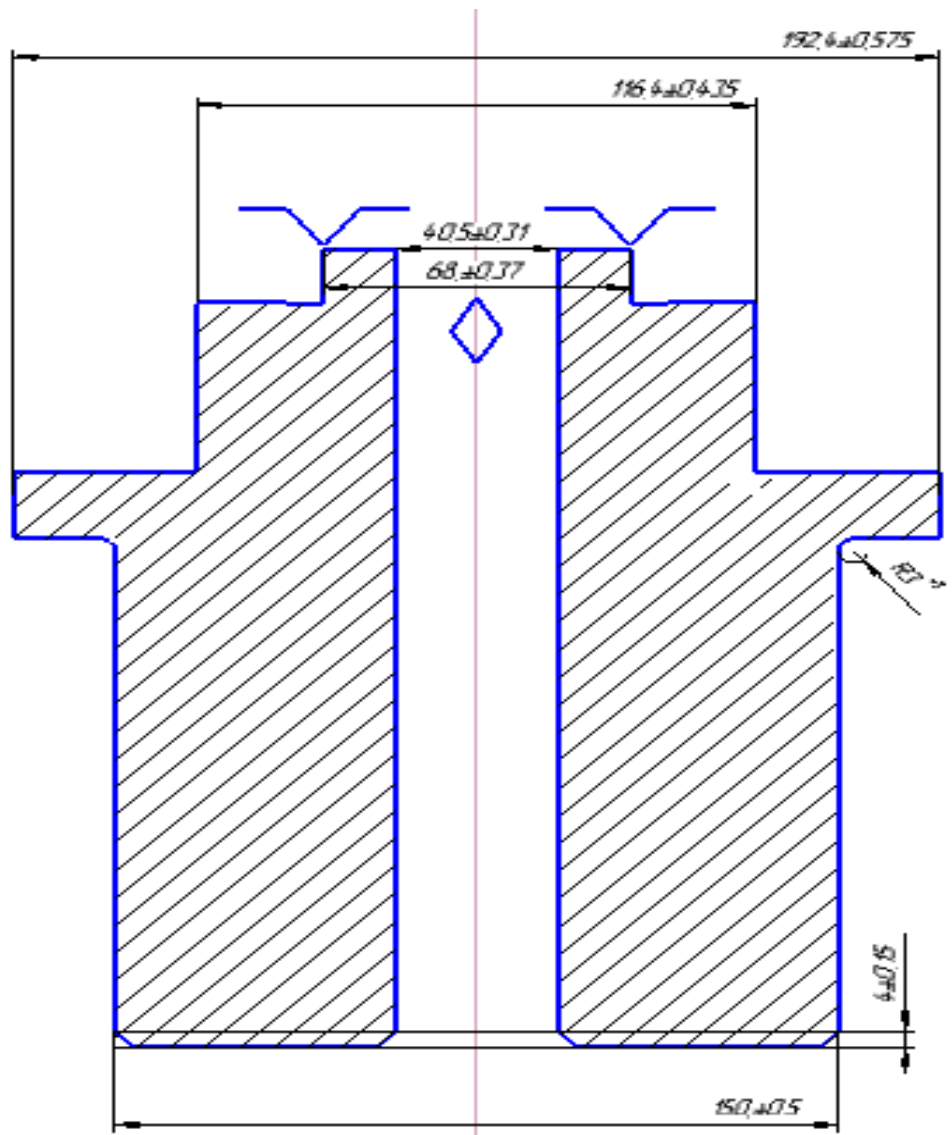


Схема базування для операції 010

Арк.	№ докум.	Підпис	Дата	

ЛПп81.017243.01-70.ПЗ

Арк.

9



Діаметер обробки 400мм найбільший діаметер оборблваного продукту 500мм

Частота обертання шпинделя -12 ....16000хв

### **Операція 020. Протяжка шпоночного паза**

Виконують на протяжному верстаті 7Б56У з наступними характеристиками:

- Номінальна тягова сила, кН 200
- Найбільша довжина ходу санчат 1600
- Розмір робочої поверхні опорної плити, мм 450х450
- Діаметр отвору, мм:
  - в опорній плиті під планшайбу 200
  - в планшайбі 160
- Швидкість робочого ходу протяжки, м/хв. 1,5-
- Рекомендована швидкість зворотного ходу протяжки, м/хв. 20-25
- Потужність електродвигуна приводу головного руху, кВт 30
- Габаритні розміри, мм:
  - довжина 5200, ширина 2000, висота
  - Маса, кг 7000.

Тип установки	Потужність джерела живлення, кВт	Робоча частота, кГц	Джерело живлення	Температура нагріву,С
ВТГ-10-66	10	40-70	ВТГ-10	1200
ВТГ-80-66	80	40-70	ВТГ-80	1200
ІНУ-50-8,0	50	8	ТПЧ-50	1200

					ЛПп81.017243.01-70.ПЗ	Арк.
						11
	Арк.	№ докум.	Підпис	Дата		

ІНУ– 100–8,0	100	8	ТПЧ– 100	1200
ІНУ– 250–8,0	250	8	ТПЧ– 250	1200

### 3.3. Розробка операційного технологічного процесу Чорнове і чистове розточування поверхні Ø15H9

Розрахунок припусків на обробку приведений у таблиці, у якій послідовно записується технологічний маршрут обробки отвору і всі значення елементів припуску. Значення  $R_z$  і  $h$ , що характеризують якість поверхні штампованої заготовки, приймаємо рівним  $R_z=150$  мкм,  $h=250$  мкм. Значення  $R_z$  і  $h$  для чорнового і чистового розточування відповідно  $R_{z1}=50$  мкм,  $h_1=50$  мкм і  $R_{z2}=20$  мкм,  $h_2=25$  мкм.

Для циліндричних зовнішніх поверхонь припуск визначають за формулою:

$$Z_{i\min} = 2 \left[ (Rz + h)_{i-1} + \sqrt{\Delta_{\Sigma i-1}^2 + \varepsilon_{yi}^2} \right].$$

де  $Rz$  – висота нерівності профілю

Сумарне значення просторових відхилень визначають за формулою:

$$\Delta_E = \sqrt{\Delta_{кор}^2 + \Delta_{см}^2},$$

де  $\Delta_{кор}$  – викривлення осі заготовки:

$$\Delta_{кор} = \sqrt{(\Delta_k - d)^2 + (\Delta_k \cdot d)^2} = \sqrt{(1 - 14,973)^2 + (1 \cdot 125)^2} = 126 \text{ мкм},$$

$\Delta_{см}$  – зміщення осі, приймаємо  $\Delta_{см} = 100$  мкм

Таким чином, сумарні просторові відхилення:

$$\Delta_{E0} = \sqrt{126^2 + 100^2} = 160 \text{ мкм},$$

Сумарні та просторові відхилення після обробки визначаємо за формулою:

$$\Delta_{Ei} = K_y \cdot \Delta_{E0}, \text{ де } K_y \text{ – коефіцієнт уточнення.}$$

Залишкове просторове відхилення після чорнового розточування:

									ЛПп81.017243.01-70.ПЗ	Арк.
										12
	Арк.	№ докум.	Підпис	Дата						

$$\Delta_{E1} = 0,05 \cdot 160 = 8 \text{ мкм},$$

Визначаємо похибку установки при чорновому розточуванні за формулою:

$$E_i = \sqrt{E_{\bar{\sigma}}^2 + E_3^2},$$

– похибка базування при обробці заготовки у трьохкулачковому

самоцентруючому патроні  $\varepsilon_{\bar{\sigma}} = 0 \text{ мкм}$  ;

– похибка закріплення в трьохкулачковому патроні  $\varepsilon_3 = 500 \text{ мкм}$ .

Тоді похибка установки при чорновому розточуванні

$$E_1 = \sqrt{0^2 + 500^2} = 500 \text{ мкм}.$$

Кінцева похибка установки при чистовому розточуванні

$$E_2 = 0,05 \cdot 500 = 25 \text{ мкм}.$$

Значення опусків  $T_d$

– для чистового розточування значення

$$T_{d_2} = 25 \text{ мкм};$$

– для чорнового розточування

$$T_{d_1} = 43 \text{ мкм};$$

– допуск на зовнішню поверхню обертання для заготовки

$$T_{d_3} = 160 \text{ мкм}.$$

Подальші розрахунки зведемо у таблицю 2, після таблиці наведена схема розташування проміжних припусків і допусків.

Таблиця 2. Розрахунок припусків на обробку поверхні  $\varnothing 15H9^{-0,043}$

					ЛПп81.017243.01-70.ПЗ	Арк.
						13
	Арк.	№ докум.	Підпис	Дата		

Технологічні переходи обробки поверхні $\varnothing 15h8_{-0,027}$	Елементи припуску, мкм				Розрахунковий припуск, $2Z_{\text{min}}$ , мкм	Розрахунковий розмір $d_p$ , мм	Допуск, $T_d$ , мкм	Граничні розміри по переходах, мм		Граничні значення припусків, мкм	
								max	min	d	
Заготовка	50	50	160		1	5,10	60	5,26	5,10		
Чорнове розточування	0	0	0	832	1	3,230	3	3,31	3,230	1	832
Чистове розточування	0	5	5	53	2	3,973	5	5	3,973	2	52

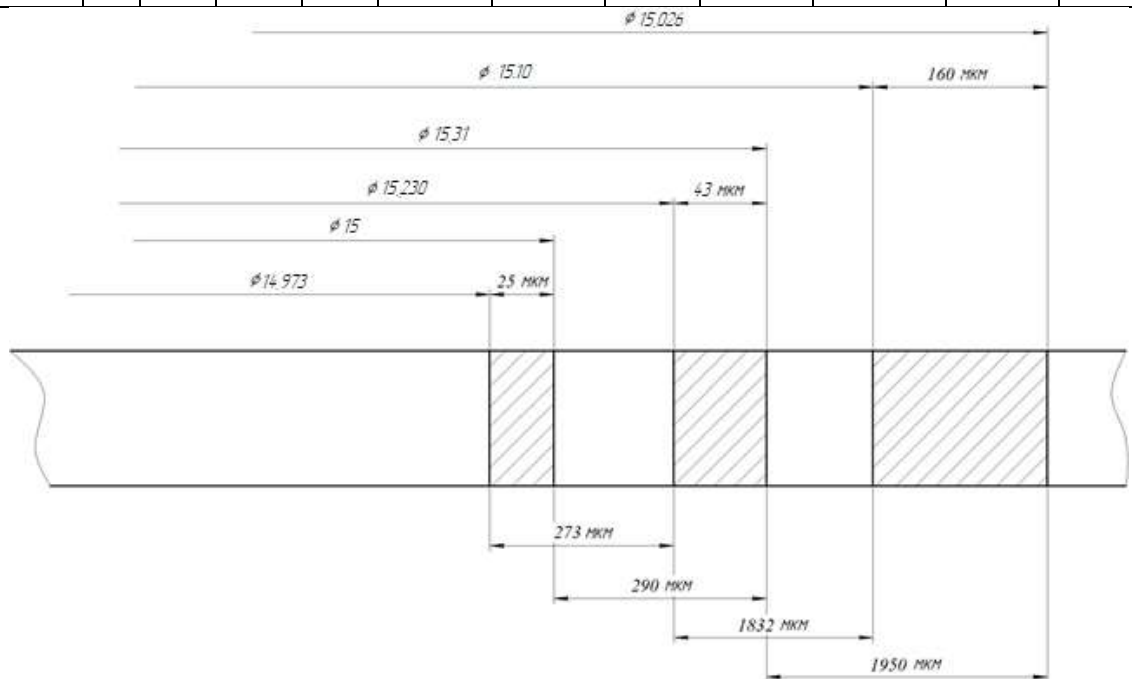


Рис.3 – Схема розташування проміжних припусків і допусків для  $\varnothing 15H9^{+0,043}$

										Арк.
										14
	Арк.	№ докум.	Підпис	Дата						

ЛПп81.017243.01-70.ПЗ

Перевірка правильності розрахунків:

$$2Z_{1\max}^{\text{гран}} - 2Z_{1\min}^{\text{гран}} = T_{d_3} - T_{d_1}; 1950 - 1832 = 160 - 42 = 118 \text{ мкм};$$

$$2Z_{2\max}^{\text{гран}} - 2Z_{2\min}^{\text{гран}} = T_{d_1} - T_{d_2}; 294 - 252 = 42 - 25 = 17 \text{ мкм}.$$

### 3.4. Визначення режимів різання

#### Чорнове розточування отвору Ø15H9+0,043

Вихідні дані: оброблюваний матеріал – сталь 45Л

- Інструмент: токарний різець з пластиною із твердого сплаву Т5К10;
- Обладнання: токарний станок 16К20;
- Глибина різання:  $t = 1,9$  мм;
- Подача:  $S = 0,5$  мм/об – призначена із наявних на верстаті.

1) Швидкість різання:

$$V = \frac{C_v}{T^m \cdot t^x \cdot s^y} K_v \cdot K_u$$

де  $C_v = 340$ ;  $x = 0,45$ ;  $y = 0,2$ ;  $m = 0,2$ ;

$$K_v = K_{mv} \cdot K_{pv} \cdot K_{uv},$$

$$\text{де } K_{mv} = K_2 \cdot \left( \frac{750}{\sigma} \right)^{n_v} = \frac{750}{600} = 1.25$$

коєфіцієнт, що враховує вплив фізико-механічних властивостей на швидкість різання;

$K_{pv} = 0,9$  – враховує якість поверхні заготовки;

$K_{uv} = 0,65$  – враховує матеріал ріжучого інструмента;

$T = 60$  хв – період стійкості різця;

$$K_v = 1,25 \cdot 0,9 \cdot 0,65 = 0,73.$$

Остаточно, швидкість різання:

$$V = \frac{340}{60^{0,2} \cdot 1,9^{0,45} \cdot 0,5^{0,2}} \cdot 0,73 \cdot 1 = 94 \text{ м/хв}.$$

2) Частота обертання шпинделя:

$$n = \frac{1000 \cdot V}{\pi \cdot D} = \frac{1000 \cdot 94}{3,14 \cdot 55,03} = 545 \text{ об/хв},$$

									ЛПп81.017243.01-70.ПЗ	Арк.
										15
	Арк.	№ докум.	Підпис	Дата						

Приймаємо за паспортом верстату  $n\phi = 500$  об/хв.

$$\text{Тоді: } V_{\phi} = \frac{\pi \cdot D \cdot n}{1000} = \frac{3,14 \cdot 55,03 \cdot 500}{1000} = 86 \text{ м / хв};$$

3) Хвилинна подача:

$$S_M = S \cdot n = 0,5 \cdot 500 = 250 \text{ мм/хв.}$$

4) Головна складова сили різання:

$$P_z = 10 \cdot C_p \cdot t^x \cdot s^y \cdot V^n \cdot K_p,$$

де  $C_p=204$ ,  $x=1$ ,  $y=0,75$ ,  $n=0$ ;

$$K_p = K_{mp} \cdot K_{\phi p} \cdot K_{\gamma p} \cdot K_{\lambda p} \cdot K_{r p} = 0,8 \cdot 1,25 \cdot 0,89 \cdot 0,93 \cdot 1 = 0,83,$$

$$\text{де } K_{mp} = \left( \frac{\sigma}{750} \right)^n = \frac{600}{750} = 0,8 ; 1,25, \text{ для } \gamma = -15^\circ ; 0,89, \text{ для } \phi = 90^\circ ;$$

1, для  $\lambda=0$ ; 0,93, для  $r=1$

Остаточню:

$$P_z = 10 \cdot 204 \cdot 1,9^{0,15} \cdot 0,5^{0,75} \cdot 1 \cdot 0,83 = 1109 \text{ Н.}$$

5) Потужність різання:

$$N = \frac{P_z \cdot V}{1020 \cdot 60} = \frac{1109 \cdot 86}{1020 \cdot 60} = 1,56 \text{ кВт.}$$

### 3.5. Визначення норм часу

Технічна норма часу на обробку заготовки є одним з основних параметрів для розрахунку вартості деталі, що виготовляється, числа виробничого обладнання, заробітної плати робітників і планування виробництва.

У крупносерійному і масовому виробництві загальна норма часу (хв) на механічну обробку однієї заготовки:

$$T_{ш} = T_o + T_v + T_{m.o.} + T_{от},$$

де  $T_o$  – основний технологічний час, хв;

$T_v$  – допоміжний час, хв;

$T_{m.o.}$  – час на обслуговування робочого місця, хв;

					ЛПп81.017243.01-70.ПЗ	Арк.
						16
	Арк.	№ докум.	Підпис	Дата		

Тот – час на відпочинок, хв.

Основний технологічний час (приблизно) розраховується за відомими залежностями за допомогою справочних матеріалів. Допоміжний час на обробку заготовки залежить від ступеня механізації, маси заготовки і т.д. Його визначають за нормативними таблицями чи на основі хронометражу. Сума основного технологічного і допоміжного часу називається оперативним часом.

Час на технічне обслуговування і час на відпочинок визначається у відсотках від оперативного часу за довідковими нормативним таблицями. При розрахунку приймаємо:  $(T_{m.o.} + T_{om}) = 0,03...0,04 \cdot (T_o + T_e)$ .

Всі технологічні операції відносять до певних кваліфікаційних розрядів згідно тарифно–кваліфікаційного довідника, який являє собою перелік характерних робіт і вимог, що пред'являються до робочих певного тарифного розряду в залежності від складності та точності робіт, умов праці та потрібних для виконання цих робіт знань і практичних навичок. У машинобудуванні прийнята шестирозрядна система тарифікації робіт.

За наведеними вище формулами розраховуємо технічні норми часу на деякі операції технологічного процесу.

### **Розрахунок норм часу на чорнове розточування отвору Ø15H8+0,043**

$$T_o = 0,00017 \cdot d \cdot L = 0,00017 \cdot 14 \cdot 18 = 0,5 \text{ хв};$$

$$T_v = 0,6 \text{ хв};$$

$$(T_{m.o.} + T_{om}) = 0,03...0,04(T_o + T_v) = 0,04(0,5 + 0,6) = 0,05 \text{ хв};$$

$$T_{ш} = T_o + T_v + T_{m.o.} + T_{om} = 0,5 + 0,6 + 0,05 = 1,15 \text{ хв}.$$

					ЛПп81.017243.01-70.ПЗ	Арк.
						17
	Арк.	№ докум.	Підпис	Дата		

## Висновки

У розділі дипломного проекту «Технологія машинобудування» ми розробили процес виготовлення напівмуфти. Також обрали пристосування для однієї з можливих операцій виготовлення деталей.

Під час виконання роботи були вирішені такі важливі завдання:

- розробка технології виготовлення деталі «напівмуфта»;
- вибір методу отримання заготовки;
- вибір необхідного обладнання й інструментів для всіх операцій.

Результатом виконаної роботи є розроблена операційна карта, маршрутна карта та специфіка.

Можна виділити, що додавши дане пристосування зменшиться час налагодження обладнання, в наслідку чого терміни та собівартість підготовки виробництва стануть значно меншими.

					ЛПп81.017243.01-70.ПЗ	Арк.
						18
	Арк.	№ докум.	Підпис	Дата		

## Загальні висновки

У даній роботі був представлений виконаний проект на тему «Екструзійний агрегат з модернізацією завантажувального пристрою». Метою даного проекту було вивчення початкової (базової) конструкції, призначення та принцип роботи Екструзійний агрегата для проведення його модернізації.

Принцип роботи Екструзійний агрегата було розглянуто на прикладі його використання в технологічній лінії підготовки полімеру низького тиску. Проведено аналіз технологічних характеристик та параметрів роботи Екструзійний агрегата, в ході даного дослідження було визначено переваги та недоліки машини під час її використання. Визначено, що при роботі базової конструкції присутня висока енерговитратність, низька якість матер'ялу що подається.

Щоб вирішити недолік, який зазначили вище було проведено літературно-патентний огляд та обрано патент № 18178, на основі якого запропоновано модернізацію завантажувального пристрою. Дане рішення дозволяє значно підвищити надійність і підвищити продуктивність даної машини.

Розроблено розділ «Охорона праці та навколишнього середовища» де проведений аналіз шкідливих факторів та небезпеки для життя та здоров'я персоналу під час експлуатації ковшового елеватора що остаточно підтверджують ефективність та доцільність модернізації, яка була обрана, оскільки якість роботи Екструзійного агрегата стала якіснішою та ефективнішою.

Виконано певні розрахунки Екструзійного агрегата, які підтверджують працездатність обраної модернізації завантажувального пристрою. В системі ANSYS виконано розрахунок напружено-деформованого стану шнека за допомогою задачі статичної пружності.

У розділі «Технологія машинобудування» був детально розроблений технологічний процес виготовлення напівмуфти, під час якого розроблено операційні та маршрутні карти та карти ескізів процесу, де підібрано обладнання та металорізальні верстати для її виготовлення.

Розглянуто призначення напівмуфти, конструктивні особливості даної деталі.

					ЛПп81.017243.01-70.ПЗ	Арк.
						19
	Арк.	№ докум.	Підпис	Дата		

Обрано пристосування для виконання однієї з операцій виготовлення блоку зубчастих колес,.

За темою дипломного проекту підготовлено та опубліковано тезу XIII Всеукраїнській науково-практичній конференції «Модернізація завантажувального бункера екструдера-гранулятора» кафедри ХПСМ, ІХФ.

					ЛПп81.017243.01-70.ПЗ	Арк.
						20
	Арк.	№ докум.	Підпис	Дата		

## Література

1. Коваленко І. В. К55 Основні процеси, машини та апарати хімічних виробництв: Підручник / І. В. Коваленко, В. В. Малиновський. — К.: Інрес : Воля, 2005. — 264 с.: іл. — Бібліогр.: с. 253—255. ISBN 966-8329-26-0. .
2. Методические указания к выполнению курсовых проектов по дисциплине «Процессы и аппараты отрасли». Раздел «Оборудование для измельчения» для студентов машиностроительных и химико-технологических специальностей /Сост. В.В.Малиновский, И.В.Коваленко. – Киев.: КПИ, 1987. – 60с.
3. Розрахунок та конструювання валів. Вибір підшипників кочення за динамічною вантажопідйомністю: Методичні вказівки до виконання розрахунково-графічних робіт з дисципліни «Деталі машин» для студентів машинобудівних спеціальностей усіх форм навчання /Уклад. В.А.Стадник. – К.: ІВЦ Видавництво «Політехніка», 2004. – 108с.
4. Методичні вказівки до виконання розрахунково-графічних робіт з дисципліни «Деталі машин» для студентів машинобудівних спеціальностей усіх форм навчання /Уклад. В.А.Стадник. – К.: ІВЦ Видавництво «Політехніка», 2004. – 108с.32. Биргер И.А. Расчет на прочность деталей машин: Справочник/ И.А. Биргер, Б.Ф. Шорр, Г.Б. Иосилевич. – 4-е изд., перераб и доп. – М.: Машиностроение, 1993. – 640с.
5. Киркач Н.Ф., Баласаян. Р.А. Расчет и проектирование деталей машин. – Харьков: «Основа», 1991. – 273с
- 6.Техніка і технологія переробки гірських порід. [Електронний ресурс] : навч. посіб. для студ. спеціальності 184 «Гірництво» / В. Г. Кравець, О. М. Терентьев, О. М. Чала ; КПІ ім. Ігоря Сікорського. – Електронні текстові дані (1 файл : 29,9 Мбайт). – Київ : КПІ ім. Ігоря Сікорського, 2019. – 195 с.  
zagruzki\_odnoshnekovogo\_ekstrudera
6. Расчёты деталей машин. А.В.Кузьмин, И.М.Чернин, Б.С.Козинцов. Минск Высш. школа, 1986.-384с.

									Арк.
									21
	Арк.	№ докум.	Підпис	Дата					

ЛПп81.017243.01-70.ПЗ



**ДОДАТКИ**

					ЛПп81.017243.01-70.ПЗ	Арк.
						23
	Арк.	№ докум.	Підпис	Дата		

**ДОДАТОК А**

					ЛПп81.017243.01-70.ПЗ	Арк.
						24
	Арк.	№ докум.	Підпис	Дата		

Бланк Б

## Модернізація завантажувального бункера екструдера-гранулятора

Гулько Б.С, студент, Чемерис А.О., к.т.н., доцент

Національний технічний університет України

«Київський політехнічний інститут імені Ігоря Сікорського», м. Київ

екструдер-гранулятор, що містить змонтований на його рамі завантажувальний пристрій в якого вмонтований вал з лопатками які подрібнюють та заштовхують матеріал в екструдер .

Екструдер гранулятор містить змонтовані на рамі 1 завантажувальний пристрій2,

Завантажувальна камера 3, заслонкою 4, прес камеру 5, шнек 6, матриця 7 з отворами 8, механізм розрізання 9, та привід 10, вала 11, шнека 6, заслінка 4, пальці перегрібача 12, та пальці 13, під кутом лопаток 14, вала 15, кінці пальця 16, пружина 17.

У патенті 95368 Гранулятор-екструдер, що містить приймальний бункер, подавальний та пресувальний шнек, матрицю та ніж зрізання гранул

Пристрій містить живильник лопатевий.

Гранулятор-екструдер складається з: ємності для клейової рідини 1, живильника шнекового 2, який приводиться у рух мотор-редуктором 3, змішувача 5, який приводиться у рух через ланцюгову передачу 4, барботера 6, подавального 7 та пресувального 8 шнеків, матриці 9, ножа 10 для зрізання гранул, привода гранулятора 11 та рами 12. Принцип дії гранулятора-екструдера полягає в наступному: рибне борошно у потрібній кількості подається шнековим живильником 2 до змішувача 5. Також в змішувач барботером 6 подається парорідинна суміш під тиском. В змішувачі забезпечується рівномірне зволоження муки та її теплова обробка при температурі 70-75 °С. Далі суміш потрапляє до подавального шнека 7, який транспортує її до пресувального шнека 8. Пресувальний шнек 8 нагнітає сировину у фільтри матриці 9. На виході з фільтер джгути продукту

					ЛПп81.017243.01-70.ПЗ	Арк.
						25
	Арк.	№ докум.	Підпис	Дата		



Форм.	Зона	Поз.	Позначення	Найменування	Кіл.	Прим.
				<b>Документація</b>		
A1			ЛПн81.017243.001-70.СК	Складальне креслення		
				<b>Деталі</b>		
		1	ЛПн81.017243.001-70.01	Станина	1	
		2	ЛПн81.017243.001-70.02	Кожух	1	
		3	ЛПн81.017243.001-70.03	Корпус	1	
		4	ЛПн81.017243.001-70.04	Черв'як	1	
		5	ЛПн81.017243.001-70.05	Воронка завантажувальна	1	
		6	ЛПн81.017243.001-70.06	Корпус редуктора	1	
		7	ЛПн81.017243.001-70.07	Барботер	1	
		8	ЛПн81.017243.001-70.08	Формуюча головка	1	
		9	ЛПн81.017243.001-70.09	шків	1	

					<i>ЛПн81.017243.001-70.СП</i>		
Изм	Арк.	№ докум.	Підпис	Дата			
Розроб.		Гуцько			<i>Екструзійний Агрегат З модернізацією завантажувального пристрою</i>		
Перев.		Чемерис					
Н.контр.					Лит.	Лист	Листов
Затвер.						1	
					<i>КПІ ім. Ігоря Сікорського, ІХФ</i>		



Форм.	Зона	Поз.	Позначення	Найменування	Кіл.	Прим.
				<b>Документація</b>		
A1			ЛПн81.01724.2.002-70.СК	Складальне креслення		
				<b>Деталі</b>		
		1	ЛПн81.01724.2.002-70.01	Черв'як	1	
		2	ЛПн81.01724.2.002-70.02	Корпус екструдера	1	
		3	ЛПн81.01724.2.002-70.03	Корпус авантажувального пристрою	1	
		4	ЛПн81.01724.2.002-70.03	Шнек	1	
		5	ЛПн81.01724.2.002-70.03	Стопорне кільце	1	
		6	ЛПн81.01724.2.002-70.03	Підшипники кочення	1	
		7	ЛПн81.01724.2.002-70.03	Напівмуфта	1	
		8	ЛПн81.01724.2.002-70.03	Шків	1	
		9	ЛПн81.01724.2.002-70.03	Шпонка	1	
		10	ЛПн81.01724.2.002-70.03	Винт кріплення стакану	1	
		11	ЛПн81.01724.2.002-70.03	Штифт	1	
		12	ЛПн81.01724.2.002-70.03	Стакан	1	
		13	ЛПн81.01724.2.002-70.03	Пружина	1	
		14	ЛПн81.01724.2.002-70.03	Кришка стакану	1	
		10		Гвинт 4.3x9.5	2	
				ГОСТ 7798-70	2	

					ЛПн81.01724.2.002-70.СП		
Ізм	Арк.	№ докум.	Підпис	Дата	<b>Модернізований за- вантажувальний пристрій</b>		
Розроб.	Гуцько						
Перев.	Чемерис						
Н.контр.							
Затвер.							
					Лист	Лист	Листов
						1	
					КПІ ім. Ігоря Сікорського, ІХФ		



Форм.	Зона	Поз.	Позначення	Найменування	Кіл.	Прим.
				<b>Документація</b>		
A1			<i>ЛПн81.017242.004-70.СК</i>	<i>Складальне креслення</i>		
				<b>Деталі</b>		
		1	<i>ЛПн81.017242.004-70.01</i>	<i>Горловина</i>	1	
		2	<i>ЛПн81.017242.004-70.02</i>	<i>Корпус воронки</i>	1	
		3	<i>ЛПн81.017242.004-70.03</i>	<i>Гільза</i>	1	
		4	<i>ЛПн81.017242.004-70.04</i>	<i>Фланець</i>	1	
		5	<i>ЛПн81.017242.004-70.05</i>	<i>Фланець</i>	1	
				<b>Стандартні вироби</b>		
		6		<i>Гвинт М20х32</i>		
				<i>ГОСТ 7798-70</i>	12	
		7		<i>Гвинт М35х36</i>		
				<i>ГОСТ 7798-70</i>	24	
		8		<i>Гвинт М35х30</i>		
				<i>ГОСТ 7798-70</i>	4	

					<i>ЛПн81.027242.004-70.СП</i>		
Изм	Арк.	№ докум	Підпис	Дата			
Розроб.	Гуцько				Лит.	Лист	Листов
Перев.	Чемерис					1	
Н.контр.					<b>КПІ ім. Ігоря Сікорського, ІХФ</b>		
Затвер.							
<b>Корпус</b>							
<b>Складальне креслення</b>							