

НАЦІОНАЛЬНИЙ ТЕХНІЧНИЙ УНІВЕРСИТЕТ УКРАЇНИ
«КИЇВСЬКИЙ ПОЛІТЕХНІЧНИЙ ІНСТИТУТ
ІМЕНІ ІГОРЯ СІКОРСЬКОГО»
Факультет біотехнології і біотехніки
Кафедра екобіотехнології та біоенергетики

«На правах рукопису»
УДК _____

«До захисту допущено»
Завідувач кафедри
_____ Кузьмінський С.В.

“ ____ ” _____ 2020р.

Магістерська дисертація
на здобуття ступеня магістра
зі спеціальності 162 Біотехнології та біоінженерія,
(код і назва)

на тему: Біологічне очищення стічних вод м'ясокомбінату

Виконала: студентка II курсу, групи БЕ-91мп
(шифр групи)

_____ Берегова Олександра Олександрівна _____
(прізвище, ім'я, по батькові)(підпис)

Науковий керівник к.т.н., доцент кафедри екобіотехнології
та біоенергетики, Щурська К. О. _____
(посада, науковий ступінь, вчене звання, прізвище та ініціали) (підпис)

Консультант _____
(назва розділу) (науковий ступінь, вчене звання, прізвище, ініціали) (підпис)

Рецензент _____
(посада, науковий ступінь, вчене звання, науковий ступінь, прізвище та ініціали)

_____ (підпис)

_____ (посада, науковий ступінь, вчене звання, науковий ступінь, прізвище та ініціали)

_____ (підпис)

Засвідчую, що у цій магістерській дисертації немає запозичень з праць інших авторів без відповідних посилань.

Студент _____
(підпис)

Київ – 2020 року

Національний технічний університет України
«Київський політехнічний інститут
імені Ігоря Сікорського»

Факультет біотехнології і біотехніки
Кафедра екобіотехнології та біоенергетики

Рівень вищої освіти – другий (магістерський) за освітньо-професійною програмою
Спеціальність 162 Біотехнології та біоінженерія,
спеціалізація «екологічна біотехнологія та біоенергетика»

ЗАТВЕРДЖУЮ
Завідувач кафедри
Кузьмінський Є.В.

« ___ » _____ 20__ р.

ЗАВДАННЯ
на магістерську дисертацію студенту

_____ Береговій Олександрі Олександрівні
(прізвище, ім'я, по батькові)

1. Тема дисертації Біологічне очищення стічних вод м'ясокомбінату _____
науковий керівник дисертації к.т.н., доцент Щурська Катерина Олександрівна,
(прізвище, ім'я, по батькові, науковий ступінь, вчене звання)

затверджені наказом по університету від « ___ » _____ 20__ р. № _____

2. Термін подання студентом дисертації _____

3. Об'єкт дослідження _____

4. Предмет дослідження _____

5. Перелік завдань, які потрібно розробити: 1.навести характеристику джерел забруднення вод м'ясокомбінату та їх фізико-хімічний склад; огляд можливих технологій очищення стічних вод м'ясокомбінату; 2. Вибір та обґрунтування ефективної технології очищення; 3. Провести розрахунки витрати стічних вод і концентрацій забруднюючих речовин в стічних водах м'ясокомбінату, необхідного ступеню очищення; 4. Навести технологію біологічного очищення стічних вод міста; провести розрахунки очисних споруд біологічного очищення, для необхідного ступеню очищення стічних вод перед скидом у водойму; 5. Запропонувати технологічну та апаратурну схеми очищення стічних вод м'ясокомбінату.6. Розробити стартап-проект; 7. Навести основні вимоги охорони праці, пожежної та екологічної безпеки, які вимагаються при роботі в лабораторії.

6. Орієнтовний перелік ілюстративного матеріалу _____

7. Орієнтовний перелік публікацій

8. Консультанти розділів дисертації

Розділ	Прізвище, ініціали та посада консультанта	Підпис, дата	
		завдання видав	завдання прийняв
Розробка стартап-проекту	Ткаченко Т. П., к.е.н., доцент		

9. Дата видачі завдання _____

Календарний план

№ з/п	Назва етапів виконання магістерської дисертації	Термін виконання етапів магістерської дисертації	Примітка
1	Пошук літературних джерел з теми магістерської дисертації	до 01.11.2019	
2	Вивчення умови формування та складу забруднюючих речовин стічних вод	01.11.2019-01.03.2020	
3	Розгляд існуючих методів біологічного очищення стічних вод	01.03.2020-03.05.2020	
4	Вибір оптимального методу очищення стічних вод м'ясокомбінату	03.05.2020-15.06.2020	
5	Розрахунок ефективності очищення стічних вод за допомогою обраних споруд біологічного очищення	15.09.2020-01.11.2020	
6	Проектування апаратурної, технологічної схем, схема основної споруди біологічної очистки	1.11.2020-15.11.2020	
7	Розроблення стартап-проекту	01.09.2020-15.11.2020	
8	Викладення питань охорони праці	15.11.2020-01.11.2020	
9	Оформлювання пояснювальної записки	01.12.2020	

Студент

_____ (підпис)

О. О. Берегова
(ініціали, прізвище)

Науковий керівник дисертації

_____ (підпис)

К. О. Щурська
(ініціали, прізвище)

РЕФЕРАТ

Магістерська дисертація складається з пояснювальної записки формату А4 та п'яти креслень формату А1. Пояснювальна записка містить 126 сторінок, 27 таблиць, 5 рисунків, 58 посилань.

Об'єктом дослідження є стічні води м'ясокомбінату, їх об'єм та склад.

Метою даної роботи є обґрунтування та вибір ефективної технології біологічного очищення стічних вод м'ясокомбінату, що задовольняє вимоги відповідних нормативних документів.

Проект складено на основі літературного огляду науково-технічної літератури, нормативної документації з галузі очищення стічних вод.

Надано характеристику вихідній сировині. Підібрано і розраховано обладнання запропонованої технології, вказані точки і параметри контролю етапів процесу, необхідні для забезпечення якості кінцевої продукції, охорони праці і довкілля. Обчислено собівартість очищеної стічної води та вартість реалізації технології.

СТІЧНА ВОДА, ЗАВИСЛІ РЕЧОВИНИ, , БІОЛОГІЧНЕ СПОЖИВАННЯ КИСНЮ, ХІМІЧНЕ СПОЖИВАННЯ КИСНЮ, АМОНІЙНИЙ АЗОТ, АКТИВНИЙ МУЛ, АЕРОТЕНК-ВИТИСНЮВАЧ, СХЕМА ОЧИЩЕННЯ, ОКИСНЕННЯ, АЕРАЦІЯ, НІТРИФІКАЦІЯ, ДЕНІТРИФІКАЦІЯ, КОНТРОЛЬ.

SUMMARY

The master's thesis consists of an explanatory note in A4 format and five drawings in A1 format. The explanatory note contains 126 pages, 27 tables, 5 figures, 58 references.

The object of the study is the wastewater of the meat-packing plant, their volume and composition.

The purpose of this work is to substantiate and select an effective technology for biological wastewater treatment of the meat plant, which meets the requirements of relevant regulations.

The project is based on a literature review of scientific and technical literature, regulatory documentation in the field of wastewater treatment.

The characteristic of initial raw materials is given. The equipment of the offered technology is selected and calculated, the points and parameters of control of stages of process necessary for maintenance of quality of final products, labor protection and environment are specified. The cost of treated wastewater and the cost of technology implementation are calculated.

WASTE WATER, SUSPENDED SOLIDS, BIOLOGICAL OXYGEN DEMAND, CHEMICAL OXYGEN DEMAND, AMMONIA NITROGEN, ACTIVATED SLUDGE, AERATION TANKS, CLEANING SCHEME, OXIDATION, AERATION, NITRIFICATION, DENITRIFICATION CONTROL.

Зміст

1.ХАРАКТЕРИСТИКА ФІЗИКО-ХІМІЧНОГО СКЛАДУ ВИРОБНИЧИХ СТІЧНИХ ВОД М'ЯСОКОМБІНАТУ.....	11
1.1 Характеристика та особливості виробничого процесу.....	11
1.2 Етапи формування стічних вод на підприємстві.....	13
1.2.1 Показники забруднень.....	Ошибка! Закладка не определена.
2.1 Механічна стадія очистки стічних вод.....	22
2.2 Фізико-хімічна обробка.	25
2.3 Біологічні методи очищення промислових стічних вод.....	31
Обґрунтування біологічного етапу очищення.....	Ошибка! Закладка не определена.
2.4 Опис обранної технології очищення	36
3. ТЕХНОЛОГІЧНА ЧАСТИНА	41
3.1. Сировина та матеріали	41
3.2 Опис технологічної схеми очищення стічних вод м'ясокомбінату ...	41
3.3. Контроль процесу очищення стічної води.....	52
3.4 Матеріальний баланс виробництва.....	61
4.ПІДБІР ТА ХАРАКТЕРИСТИКА ОБЛАДНАННЯ	62
4.1. Розрахункові витрати стічних вод	62
4.2 Нормативи вимоги до води у водоймі.....	63
Розрахунок повітродувної станції.....	76
5. РОЗРОБКА СТАРТАП ПРОЕКТУ.....	79
5.2. Визначення ключових факторів успіху стартапу	85
5.3. Визначення потенційних споживачів	87

					<i>ЕКБ.БЕ9101МД</i>					
Змн.	Лист	№ докум.	Підпис	Дата						
Розроб.		Бенегова			зміст			Літ.	Арк.	Аркушів
Конс.								6		
Керівник		Щурська КО			КП ім. Ігоря Сікорського, ФБТ					
Затверд.		Щурська КО								

5.4. Ризики та страхування розробки.....	88
5.5. Розрахунок собівартості та вартості проекту.....	90
5.6. Концепція бізнес-моделі проекту та карта бізнес-процесів реалізації проекту	97
6. АВТОМАТИЗАЦІЯ	101
6.1. Опис стадії технологічного процесу, що автоматизується.....	101
6.2. Технологічний контроль	103
6.3. Автоматичне регулювання.....	105
6.4. Сигналізація та захист	105
6.5. Дистанційне управління виконавчими механізмами	107
6.6. Специфікація засобів автоматизації.....	107
7. ОХОРОНА ПРАЦІ ТА БЕЗПЕКА В НАДЗВИЧАЙНИХ СИТУАЦІЯХ	112
7.1. Повітря робочої зони	113
7.2. Виробниче освітлення	114
7.3. Захист від виробничого шуму та вібрації.....	115
7.4. Електробезпека.....	115
7.5. Пожежна безпека	116
7.6. Безпека технологічних процесів та обслуговування обладнання	Ошибка! Закладка не определена.

ПЕРЕЛІК СКОРОЧЕНЬ

МПП – м'ясопереробне підприємство

ДБН – Державні будівельні норми

БСК – біологічне споживання кисню

ХСК – хімічне споживання кисню

ДСТУ – Державний стандарт України

ЛОС – локальна очисна система

ГДК – гранично-допустимі концентрації

ВСТУП

Вода – найважливіший ресурс людства. Саме вода як основна складова в розвитку як живої, так і неживої природи, виконує функції які є незамінними. Вода є розчинником для поживних речовин та інших хімічних речовин у живих організмах та в неживій природі [1].

Забруднення води відходами життєдіяльності та промисловості є невирішеною проблемою нашого часу. Під час технологічних процесів вода забруднюється певними речовинами, що робить її непридатною для подальшого використання [2].

Залежно від виду промисловості стічні води містять забруднення різноманітної природи. Для повторного використання води та захисту водойм, в які веде вода, необхідно створити відповідні гідротехнічні споруди для очищення.

Очищення стічних вод може проводитися механічним, біологічним, фізико-хімічним або більш складним методами для видалення забруднень. На сьогоднішній день найефективнішим методом є біологічний метод, який виконується з використанням активного мулу - біоценозу мікроорганізмів, в якому головну роль відіграють бактерії. Технологія біологічного очищення широко використовується в багатьох європейських країнах. У випадку з Україною на сьогодні існує велика екологічна проблема, яку потрібно вирішити шляхом будівництва нових очисних споруд або реконструкції старих.

Однією з провідних галузей в Україні є м'ясопереробна галузь. Основними характеристиками галузі є велике споживання води та утворення великої кількості висококонцентрованих стічних вод. Серед підприємств харчової промисловості це місце за обсягом споживаної води

					<i>ЕКБ.БЕ5101.МД</i>			
Змн.	Лист	№ докум.	Підпис	Дата	ВСТУП	Літ.	Арк.	Аркушів
Розроб.		Бенегова						
Конс.							6	
Керівник		Щурська КО			КП ім. Ігоря Сікорського, ФБТ			
Затверд.		Щурська КО						

та кількістю стічних вод займають фабрики безалкогольних напоїв, які практично не мають очисних споруд. Метою даного дипломного проекту є обґрунтування та вибір ефективної та сучасної технології повної біологічної очистки стічних вод заводу з виробництва безалкогольних напоїв.

Новизною даного проекту є застосування двоступінчатої біологічної схеми очищення стічних вод підприємства, а також додаткова система обробки та утилізації осадів з отриманням біогазу.

Завданнями дипломного проекту є:

1. Навести характеристики складу та витрат стічних вод м'ясокомбінату з огляду проведеного літерного пошуку.
2. Обґрунтувати та вибрати технологію комплексного очищення стічних вод м'ясокомбінату, визначити точки та параметри контролю, розрахувати матеріальний баланс.
3. Провести основні технологічні розрахунки очищення стічних вод підприємства. Спроекувати основну біологічну споруду очищення, технологічну та апаратурну схеми.
4. Спроекувати стартап процесу очищення стічних вод.
5. Запропонувати схему автоматизації флотаційної установки.
6. Проаналізувати та описати небезпечні виробничі фактори, які можливі на підприємстві, та запропонувати шляхи їх усунення.

					<i>ЕКБ.БЕ9101.МД</i>	Арк.
						10
Зм.	Арк.	№ докум.	Підпис	Дата		

1.ХАРАКТЕРИСТИКА ФІЗИКО-ХІМІЧНОГО СКЛАДУ ВИРОБНИЧИХ СТІЧНИХ ВОД М'ЯСОКОМБІНАТУ

1.1 Характеристика та особливості виробничого процесу

М'ясопереробна промисловість є важливою галуззю української економіки та промисловості. Однак виробництво м'яса супроводжується утворенням значної кількості висококонцентрованих стічних вод - приблизно 40 млн. м³ на рік, що за кількістю забруднень відповідає приблизно 400 млн. м³ міських стічних вод. Така кількість забруднень та недостатня ефективність методів їх очищення створює значну загрозу навколишньому середовищу [1].

М'ясокомбінат - це складна компанія, яка виробляє широкий асортимент продуктів харчування, кормів та технічної продукції. М'ясокомбінати мають високу механізацію та автоматизацію виробничого процесу. Можна сказати, що м'ясокомбінат - це специфічне виробництво, від діяльності якого утворюється значна кількість стічних вод із характерним особливим забрудненням стічних вод. Стічні води м'ясопереробних підприємств містять велику кількість органічних речовин (кров, жир, білки) [2].

На підприємствах м'ясної промисловості вода використовується для промивання продукту, обладнання та приборів, для холодильних приладів та машин для транспортування технічної сировини, для виробництва різних реагентів, а також є частиною виробництва продукту під час виробництва [3].

Виробничі програми та кількість поточних технологічних процесів визначають рівень забруднення стічних вод, у зв'язку з чим м'ясопереробні

					<i>ЕКБ.БЕ5101.</i>			
Змн.	Лист	№ докум.	Підпис	Дата	РОЗДІЛ 1	Літ.	Арк.	Аркушів
Розроб.		Бенегова						
Конс.							6	
Керівник		Щурська КО				КП ім. Ігоря Сікорського, ФБТ		
Затверд.		Щурська КО						

підприємства України можна розділити на чотири групи [4]:

1) старі м'ясокомбінати, які працюють за технологіями з повною переробкою м'яса, субпродуктів і конфіскатів;

2) старі м'ясопереробні заводи, які переведені на часткову переробку продуктів, переробка конфіскованої продукції проводиться на ветеринарних заводах, а також старі м'ясокомбінати, ковбасні заводи та птахофабрики;

3) нові м'ясопереробні підприємства, в основному побудовані за іноземною технологією, з частковою обробкою побічних продуктів та обробкою конфіскованих товарів у ветеринарних установах;

4) бійні на птахофабрики. Стічні води м'ясопереробних підприємств містять кров, м'язову та жирову тканини, гній, ґрунт, пісок, бруд і кишечник, спеції та дезінфікуючі засоби, що використовуються у виробництві [4]. Вони висококонцентровані в рівні ХПК, БСКповн, суспендованих твердих речовинах і жирах, мають підвищений вміст поживних речовин, нейтральні значення рН, температури в діапазоні 20-30°C, вони не містять токсичних домішок, але є грубо дисперсні забруднення, забруднення у колоїдній та розчинні формах. У стічних водах м'ясокомбінату (МПП) жир знаходиться переважно у емульсованому стані, вміст розчинного жиру становить лише кілька міліграмів на кубічний дециметр. Переважна кількість жиру легко видалається зі стічних вод простим осадженням. Емульсовані жири у стічних водах м'ясокомбінату (МПП):

- формування плівки на поверхні пластівців активного мулу, біоплівки та біологічного фільтруючого навантаження;

- зменшення масообміну субстрату, кисню та продуктів від біохімічних реакцій;

					<i>ЕКБ.БЕ9101.МД</i>	Арк.
Зм.	Арк.	№ докум.	Підпис	Дата		12

- сприяння розвитку ниткоподібних мікроорганізмів, що спричиняють набухання в активному мулі [5].

Це призводить до виходу з ладу біологічних фільтрів, а внаслідок суттєве зменшення швидкості окиснення забруднень активним мулом – до значних ускладнень в роботі аеротенків. Зменшення швидкостей біохімічного окиснення при цьому відбувається через малі швидкості ферментативного гідролізу жирів, продукти якого, однак, добре окиснюються мікроорганізмами. Стічні води м'ясопереробних підприємств можуть бути очищені біологічними методами тільки за умови ефективного попереднього видалення із них завислих речовин і жирів [4].



Рис.1.1 Принципова технологічна схема виробництва м'ясопереробного підприємства

1.2 Етапи формування стічних вод на підприємстві

Система водопостачання оборотна та прямоточна. Оборотна вода використовується тільки для охолодження компресорів та конденсаторів аміаку.

Стічні води від підприємства м'ясної промисловості до випуску у водойму або на міські очисні споруди попередньо проходять локальну очистку по видах забруднень на території підприємства.

Каналізація передбачена трьома сітями:

- Виробничих стоків, забруднених жирами
- Побутових и виробничих забруднених стоків, які не містять жиру
- Мало забруднених вод

Якщо класифікувати стічні води м'ясокомбінатів за основними компонентами забруднень, то їх можна розділити на п'ять основних потоків [5].

У них входять в першу чергу стічні води, де основним видом забруднення є жир, потім містять гній, наступним видом є стоки канижного виробництва, четвертий потік складається із заражених стічних вод, що надходять з санітарної бійні, ізолятора та карантину, а п'ятий потік включає стоки інших виробництв.

У першому потоці крім жиру, що становить основну частку забруднень, додатково містяться кров, сегменти тваринної тканини і волосяного покриву, хлорид натрію, а так само нерозчинні домішки неорганічного походження і миючі засоби. Джерелом жирового потоку є забійний цех, а так же цехи первинної переробки:

- жировий,
- кишковий,
- шкурпосолочний,
- субпродуктовий;

і вторинної переробки:

- ковбасний
- технічних фабрикатів.

					<i>ЕКБ.БЕ9101.МД</i>	Арк.
						14
Зм.	Арк.	№ докум.	Підпис	Дата		

Другий, навозний потік, містить в своєму складі гній, глину і пісок, а так же залишки тваринних кормів і надходить з виробничих приміщень, відведених під передзабійне утримання худоби [5].

Третій, потік каниги надходить з ділянки забійного цеху, на якому відбувається розтин шлунків, вміст якого і називається канига. У ньому може міститися так само шматочки тваринної тканини, кров і невелике, в порівнянні з жирові стоками, кількість жиру.

Четвертий потік є результатом об'єднання стічних вод, що надходять з санітарної бійні, ізолятора, і карантину. Тому в ньому присутні всі забруднення, характерні для забійного виробничого цеху, а так же гній, що надходять з ізолятора і карантину, де міститися хворі і підозрювані на наявність хвороб тварини.

П'ятий потік об'єднує всі інші води м'ясокомбінату. У нього входять побутові і не містять жиру виробничі стоки. У забруднення цього потоку так само входять:

- кров,
- сегменти тваринної тканини,
- щетина і волосся,
- вміст кишечника тварин,
- хлористий натрій,
- миючі засоби
- і сліди жиру.

У перелік виробництв, чиї стічні води складають п'ятий потік, входить:

- виготовлення медичних препаратів,
- шкурополосточний,
- кишковий,
- субпродуктовий,

					<i>ЕКБ.БЕ9101.МД</i>	Арк.
Зм.	Арк.	№ докум.	Підпис	Дата		15

- частково забійний цехи,
- цех виробництва технічних засобів.

Крім того, в цьому потоці присутні побутові стоки, в тому числі з їдальні та пральні, а також стоки лабораторій ветеринарного, бактеріологічного і хімічного напрямку. Так само в п'ятий потік можуть вливатися і незабруднені води різних виробництв, крім тих, що надходять з систем охолодження, котельні і конденсаторів і далі надходять в систему оборотного водопостачання [6].

Кожен з цих потоків, крім останнього, який фактично є розчинником загального стоку і становить зазвичай від дев'яти до дванадцяти відсотків від загальної кількості утворених стоків, проходять стадії відповідної локальної очистки.

У той час як показники загального стоку м'ясокомбінату приблизно дорівнює $1200-2000 \text{ мг/дм}^3$ по завислих речовинах, по БСК_{повн} знаходяться в межах від 1400 до 1500 мг/дм^3 , а вміст жирів в них зазвичай становить близько 200 мг/дм^3 , то у локальних необроблених стоків вони значно вище. За завислими речовинами показники складових потоків можуть варіюватися в межах від 300 до 6236 мг/дм^3 , по БСК_{повн} складати від 600 до 2200 мг/дм^3 , по жирах - $491-2027,2 \text{ мг/дм}^3$. Реакція середовища у цих стоків є нейтральною або слабо лужною. У них міститься велика кількість хлориду натрію, який використовується як консервант, який може доходити до 1000 мг/дм^3 [6].

Крім того, ці стоки стадій м'ясопереробного виробництва включають в себе велику кількість розчиненої і нерозчиненої органіки. Концентрації першої можуть становити приблизно $422-1238 \text{ мг/дм}^3$, а другий - від 120 до 2025 мг/дм^3 .

					<i>ЕКБ.БЕ9101.МД</i>	Арк.
						16
Зм.	Арк.	№ докум.	Підпис	Дата		

Колоїдна фаза, яка характерна в першу чергу для органічних речовин, становить для всіх виробничих стоків в середньому 283 мг/дм³. Температура локальних стоків може змінюватися від 12 до 27 °С [7].

Забарвлення цих стоків варіюється від темно-сірого до червоно-бурого, через присутність крові, а показники кольоровості мають досить високі значення. Крім того, вони мають характерний саме для них запах.

Крім того, відмінною частиною стоків м'ясопереробних виробництв є велика концентрація азотовмісних речовин, пов'язана з білковим походженням органічних забруднень. Концентрація за загальним азоту в них може складати від 18 до 192 мг/дм³, а що міститься в амонії - від 14 до 57 мг/дм³. Азот так само може бути присутнім у вигляді від 0,002 до 0,2 мг/дм³ нітритів і порядку 0,05 нітратів, що пов'язано з використанням азотистокислих натрієвої солі. Вона застосовується в основному в технологіях виробництва м'ясопродуктів, і вплив цієї окисненої форми азоту слід враховувати при визначенні показника БСК [8].

Фосфор, який є біогенним елементом, так само присутній в стоках в концентрації, що становить від 35 до 60 мг/дм³. Миючі речовини, що потрапляють в стоки при митті та дезінфекції виробничих приміщень, сприяють утворенню піни, так як в них в основному входять поверхнево-активні речовини [9].

Багато в чому склад виробничих стічних вод залежить від технологічних втрат сировини. В цілому, по сухій речовині, воно може доходити до двадцяти кілограм на одну голову великої рогатої худоби. Кількість вмісту шлунків, або канига, при 80-85% вологості може становити приблизно 16-18% від живої ваги тварин.

У забійному цеху, де відбуваються основні втрати тваринної маси, в стоках може перебувати до 800 мг/дм³ органіки білкового походження, а в загальному стоці м'ясокомбінату міститися до 0,31% крові, яка присутня в

					<i>ЕКБ.БЕ9101.МД</i>	Арк.
Зм.	Арк.	№ докум.	Підпис	Дата		17

основному в стані колоїдної фази. При забої худоби і первинному обробці туш утворюється основна маса забруднюючих стічні води речовин органічного походження, яка доходить до вісімдесяти відсотків із загальної БСК_{повн} і концентрації надходить в стоки крові - до 405000 мг/дм³.

Крім того, в стічних водах м'ясокомбінату, особливо у виробничих стоках від утримання тварин, при їх забої і первинній переробці, знаходиться велика кількість бактерій, в тому числі як викликають бродіння, так і патогенних мікроорганізмів [8,9].

У число патогенів можуть входити такі збудники інфекцій, як

- кишкова паличка,
- сальмонела,
- яйця гельмінтів,
- віруси і бактерії, що викликають сап, ящур, бруцельоз та сибірську виразку [8].

Однак, в разі відсутності в технологічному циклі виробничих приміщення передзабійного утримання тварин, а так само відділень по забою худоби і оброблення туш, в стоках міститься значно менша кількість забруднень органічного походження, пов'язаних з цими етапами виробничого циклу.

Крім того, стоки багатьох м'ясопереробних виробництв мають сезонний характер, пов'язаний з масовим забоєм худоби, а саме в осінньо-зимовий період, з жовтня і по грудень включно.

Саме тому необхідно проводити попередню локальну очистку стічних вод, за технологічною схемою, що має загальні особливості для кожної стадії м'ясо переробки [10].

Показники забруднення.

					<i>ЕКБ.БЕ9101.МД</i>	Арк.
						18
Зм.	Арк.	№ докум.	Підпис	Дата		

Залежно від джерела утворення стічні води м'ясопереробних підприємств поділяються на такі три типи:

- Виробничі стоки, що не містять значний відсоток жиру (20-25% від усіх стоків)
- Промислові стічні води, що містять жирові забруднення (40-45% від загальної кількості стічних вод)
- Побутові стічні води (9-12% від загального стоку)

Забруднення у стоках різняться за розміром частинок, хімічною природою та фізико-хімічними властивостями. У стічних водах всі домішки мають форму суспензій, емульсій, колоїдних та молекулярних розчинів, але сполуки важко відокремлювати. Кожен тип забруднення складається з органічної та неорганічної частин [8].

Властивості стічних вод на виході з цехів найважливіших виробничих потужностей, які скидаються в мережу забрудненими стічними водами, наведені в таблицях 1.1, 1.2 [11]:

Таблиця 1.1 Характеристика стічних вод на виході з цехів основних виробництв, що скидаються в мережі забруднених стоків

Підприємства, відділення, Види стоків	Завислі речовини, мг/ дм ³	БСК, мг/ дм ³	Жири, мг/ дм ³	Хлориди, мг/ дм ³
Приміщення передвбивного утримання скота	3000	1000	-	70
Канижна рідина	4000	2200	-	110
Цех первинної переробки скота	2500	2000	700	550

Зм.	Арк.	№ докум.	Підпис	Дата

Продовження табл.1.1

Підприємства, відділення, Види стоків	Завислі речовини, мг/ дм ³	БСК, мг/ дм ³	Жири, мг/ дм ³	Хлориди, мг/ дм ³
Цех технічних і кормових продуктів	3500	1300	2000	700
Загальний стік м'ясокомбіната				
• Перед жироловкою	2300	1800	1200	1000
після загальної	2000	1400	200	1000
Цех по переробці птахів	800	750	200	100

Таблиця 1.2. Характеристика стічних вод окремих цехів, які скидаються у мережу жирних стоків [11]

Показники	Показники по цехам			
	м'ясо- жирового	технічних фабрикатів	консерв- ного	м'ясопереро- блюючого
Температура в зимній період, °С	18 - 30	16 - 28	24 - 30	18 - 30
Концентрація забруднень, мг/дм ³ : Завислі речовини	2500	3500	650	1300

Зм.	Арк.	№ докум.	Підпис	Дата

ЕКБ.БЕ9101.МД

Арк.

20

хлориди	550	700	700	1300
жири	700	2000	1000	1300
БСК _{повн} , мг О ₂ / дм ³	2000	1300	1530	1600
рН	7,6	7	7,3	7,4

Таблиця 1.3 Склад і концентрація забруднень у стічних водах в порівнянні з нормативними вимогами до скиду у каналізацію [11]

Показники забруднення стічних вод (мг/дм ³ , крім рН)	Концентрація до очищення	Нормативні вимоги до скиду у каналізацію
рН	7,7	6,5-9,0
Завислі речовини	205-731	500
БСК _{повн}	731-1061	200
Азот амонійний	34,3-90,2	2
Жири	178-210	50
ХСК, мг О ₂ /дм ³	941-1802	500

Як висновок до розділу, підсумовуємо, що стічні води м'ясопереробних підприємств містять в собі велику кількість органічних та неорганічних забруднень, бактерій – збуджувачів багатьох інфекційних хвороб. При скиді таких вод без достатнього рівня очищення у водойму, забруднювачі, що знаходяться у стічних водах і характеризуються значеннями біологічного та хімічного споживання кисню (БСК та ХСК), здійснюють процес окиснення, що призводить до зниження розчиненого кисню в водоймі – евтрофікації водойм.

2. АНАЛІЗ ТЕХНОЛОГІЙ ПОПЕРЕДНЬОГО ОЧИЩЕННЯ СТІЧНИХ ВОД М'ЯСОКОМБІНАТУ

В технології очищення стічних вод м'ясокомбінатів є основні етапи, необхідні для досягнення встановлених параметрів для скиду у каналізацію чи тим більш у водойму. Для кожної стадії застосовується своє особливе устаткування. Так механічну очистку поділяють на грубу і тонку.

Для уловлювання великих включень, сміття, всіляких залишків використовують автоматичні вловлюючі решітки. Вони встановлюються в каналах і напрямках з метою захисту насосного, контрольно-вимірювального обладнання та запірної арматури. За рахунок решітки відбувається відділення великих частинок від стічних вод, запобігаючи засміченню трубопроводів [12].

2.1 Механічна стадія очистки стічних вод

Механічне очищення також необхідне для повторного використання технологічної води. Особливо це стосується виробництва. Якщо сток містить цінні домішки або сполуки, їх також фільтрують для економії коштів.

Залежно від вимог до якості очищеної води застосовуються різні установки механічного очищення:

Решітки та сітки, призначені для утримання великих домішок, що рухаються вздовж каналу (фільтрація).

Пісковловлювачі - для відділення важких мінеральних забруднень, переважно піску;

Відстійники та фільтри - для утримання незначних домішок у воді; гідроциклони та осадочні центрифуги [13].

					<i>ЕКБ.БЕ5102.ДП</i>			
Змн.	Лист	№ докум.	Підпис	Дата				
Розроб.	Бенегова				РОЗДІЛ 2	Літ.	Арк.	Аркушів
Конс.							6	
Керівник	Щурська КО				КП ім. Ігоря Сікорського, ФБТ			
Затверд.	Щурська КО							

Через сильне забруднення промислових стічних вод очищення домішок проводиться в кілька етапів. У всіх випадках очищення стічних вод першим кроком є механічна обробка, призначена для видалення основних механічних домішок, суспензій та дисперсних колоїдних частинок. Наступним виконується очищення від хімічних речовин. Більш високий ефект механічної очистки стічних вод досягається інтенсифікацією гравітаційного відставання, наприклад, добавкою реагентів, використання тонкошарових відстійників. Для затримання різних речовин, що плавають на поверхні стічних вод (масел, жирів, нафти, смол і т.п.), застосовують масло-, жиро-, нафто-, смолоуловлювачі. Для більш повного прояснення стічних вод застосовують фільтрування - пропуск води через шар завантаження з різного зернистого матеріалу (кварцового піску, гранітних щебенів, дробленого антрациту і керамзиту та інших матеріалів) або через сітчасті барабанні фільтри і мікрофільтри, через високопродуктивні напірні фільтри або фільтри із плаваючим завантаженням [15].

Для видалення дрібних частинок застосовуються автоматичні барабанні решітки, які слугують для безперервного видалення невеликих твердих частинок. Особливістю даних пристроїв є наявність системи автоматичного промивання і низьке споживання електроенергії.

Жири, що знаходяться у стічних водах харчових підприємств, затримуються на внутрішній поверхні каналізаційних труб. З часом формується шар забруднення, який заважає вільному руху стоків. Щоб уникнути засмічення труб, необхідно очистити стічні води від мулу та забруднень жиру перед тим, як вони потраплять у центральну каналізаційну систему.

Таким чином, жируловлювачі запобігають засміченню каналізаційних труб і зменшують навантаження на очисну споруду. Пісковловлювач призначений для уловлювання і гравітаційного

					<i>ЕКБ.БЕ9101.МД</i>	Арк.
						23
Зм.	Арк.	№ докум.	Підпис	Дата		

відділенні від водних стоків, які направляються на очищення, нерозчинених мінеральних речовин, таких як пісок, дрібне скло, шлак. Розмір доступних для уловлювання крупинок 0,2-10 мм. Пісковловлювач надійно захищає очисні споруди від можливе занесення пісками [14].

Призначення пісковловлювача складається в уловлюванні і гравітаційному відділенні від водних стоків, які направляються на очищення, нерозчинених мінеральних речовин, таких як пісок, дрібне скло, шлак. Розмір доступних для уловлювання крупинок 0,2-10 мм. Пісколовлювач в виконанні моделі У (друга категорія згідно з ГОСТ 15150) може використовуватися при температурах від +1 до +40 ° С. Можливий варіант виготовлення пісколовлювача в утепленому виконанні для експлуатації в складних кліматичних умовах [15].

Обґрунтування механічної стадії очищення.

Промислові стічні води сильно забруднені дрібними частинками такими як частини органів тварин, дрібні кістки, волосся, також при утриманні та прийманні тварин до стічних вод потрапляє пісок, тому доцільно застосувати на стадії механічного очищення барабанні решітки та пісколовлювачі для захисту основних споруд очищення (таких як флотатор та аеротенк від зношення та збою роботи обладнання). Так як виробничі стічні води сильно забруднені жирами (табл. 2.3.1) застосування жироловок є необхідною стадією механічного етапу очистки. Жиролови призначені для усунення зі стоків жирових забруднень, тим самим захищаючи трубопроводи від відкладень, здатних призвести до утворення наростів і засмічень.

Після механічного очищення стічні води надходять в змішувач-усереднювач. Усереднювальна ємність забезпечує стабільність роботи наступних стадій очисних споруд, гарантуючи усереднення стічних вод по витраті і концентрації. Щоб уникнути процесу осадження змішувач-

					<i>ЕКБ.БЕ9101.МД</i>	Арк.
						24
Зм.	Арк.	№ докум.	Підпис	Дата		

усереднювач обладнується електричною мішалкою. Для безпеки і контролю встановлюється рівнемір і захист від переливу. При необхідності в усереднювачі здійснюється нейтралізація стічних вод і доведення рівня рН до нейтрального значення [16].

Метою усереднення є створення умов, коли стічні води на виході з гомогенізатора мають середню концентрацію забруднюючих речовин, або, принаймні, коливання концентрацій будуть зменшені до таких мір, що не заважатиме перебігу технологічного процесу очищення. Досягнути середньої концентрації забруднень можна тільки тоді, коли тривалість усереднення T_y буде дорівнювати тривалості циклу $T_{ц}$, що на практиці можна прийняти для порівняно коротких циклів - 4...8 год. Якщо ж цикли більш тривалі - 12...24 год або коливання - нециклічні, то з економічних міркувань тривалість усереднення T_y належить вибирати таким чином, щоб максимальна концентрація забруднень в усереднених стічних водах не перевищувала певної (допустимої) величини, тобто роль усереднювача в цьому випадку полягає у зрізанні пікових концентрацій [16].

2.2 Фізико-хімічна обробка.

Основною і необхідною стадією очищення стічних вод на м'ясокомбінатах є фізико-хімічна обробка із застосуванням напірної флотації. Найкращі результати очищення досягаються за допомогою використання спеціальних хімічних реагентів. Для очищення застосовуються коагулянти і флокулянти, які при введенні в дисперсні або коллоїдні розчини адсорбуються або хімічно зв'язуються з поверхнею частинок дисперсної фази і об'єднують частки в агломерати. Агломерати утворюють осад, який згодом легко флотується. Ці реагенти подаються за допомогою дозуючих станцій, а трубчастий флокулятор забезпечує достатню ступінь перемішування і взаємодію реагентів зі стічною водою.

					<i>ЕКБ.БЕ9101.МД</i>	Арк.
						25
Зм.	Арк.	№ докум.	Підпис	Дата		

Варіант спільного застосування флокулянта і коагулянту - найбільш раціональне рішення для очищення стічних вод, що дозволяє досягти максимальної якості очищення при мінімальних витратах [17].

Процес очищення у флотаційній установці заснований за здатності дрібних бульбашок повітря приєднувати нерозчинені у воді забруднювачі, піднімаючи їх на поверхню. Процес утворення дрібних бульбашок повітря полягає в наступному: частина потоку очищеної стічної води забирається з зливної камери за допомогою спеціального багатофазного насоса і змішується зі стисненим повітрям. Завдяки високому тиску в камері насичення відбувається інтенсивний процес перемішування повітря і стічної води. Далі водоповітряна суміш прямує у флотаційну ємність. Відбувається зниження тиску, що, в свою чергу, призводить до вивільнення дрібних бульбашок повітря, що розчинене у воді. Дрібні бульбашки, підхоплюючи частки завислих речовин, жирів і інших забруднювачів, утворюють флотат, що піднімається на поверхню. Очищена стічна вода направляється вниз, проходячи через тонкошарові пластини, і далі, пройшовши через перелив, потрапляє в ємність чистої води [18].

При флотації видалення забруднень виконується бульбашками повітря або суміші газів, які вводяться у воду різними способами. Домішки налипають при розподілі двох фаз: рідкої та газоподібної. Утворюється шар піни, який легко видалити [19].

Зазвичай прилипання частинок повітря або інших газів у домішках видаляється через неповне змочування останніх водою, тобто їх гідрофобність. Чим вища гідрофобність домішки, тим більша ймовірність прилипання до бульбашок повітря. В зв'язку з цим флотаційна очистка стічних вод є технологічно та економічно ефективною при видаленні

					<i>ЕКБ.БЕ9101.МД</i>	Арк.
						26
Зм.	Арк.	№ докум.	Підпис	Дата		

домішок, що мають природну гідрофобність, такі як нафта та її продукти [20].

Існує кілька типів флотації. Найбільш популярною є флотація під тиском або напірна флотація, вона використовується для очищення стічних вод з концентрацією домішок до 5 г/дм³. Принцип роботи такий: вода збагачується бульбашками газу під тиском. На результат очищення впливає кількість і розмір бульбашок (вони повинні мати діаметр 15–30 мкм, при більшому розмірі вони швидко спливають і не встигають вловлювати домішки) [20]. Оскільки домішки присутні у всьому обсязі стічних вод, необхідно прагнути до найбільш рівномірного розподілу бульбашок по всьому об'єму. Цей тип потоку більш трудомісткий. Вода після флотації може бути спрямована на внутрішні потреби компанії або пройти більш ретельне очищення.

Використання флотації забезпечить такі переваги [21]:

- високий рівень очищення стічних вод при високих концентраціях нафтопродуктів, жиру та завислих речовин;
- мінімальний рівень відходів та вартість утилізації за рахунок зменшення вологості мулу до 90-93% порівняно з класичними методами очищення стічних вод;
- мінімальний простір, необхідний для встановлення флотаційної установки;
- низьке споживання енергії під час роботи обладнання;
- низька вартість хімічних реагентів порівняно із звичайними методами очищення стічних вод. Як у зарубіжній, так і у вітчизняній практиці напірна флотація використовується для очищення стоків від емульгованих жирів та інших забруднювачів. У порівнянні з такими типами флотації, як вакуумна, біологічна, хімічна, робочі колеса тощо, флотація під тиском є більш ефективною та надійною [22].

					<i>ЕКБ.БЕ9101.МД</i>	Арк.
						27
Зм.	Арк.	№ докум.	Підпис	Дата		

Напірна флотація широко застосовується при очищенні промислових стічних вод нафтопереробних та хімічних заводів, переробних підприємств природного газу, фабрик паперових виробів, м'ясо-молочних заводів, пивних заводів, фармацевтичних компаній, пекарень, пралень, автомийок, текстильних заводів для попередньої обробки. очищення стічних вод на мембранних установках для очищення та доочищення питної води. В склад технологічної лінії при напірній флотації входить флотатор, напірний резервуар, система розподілу стоків і водно-повітряної суміші, насос подачі умовно-чистої води, компресор, обладнання для подачі флокулянта чи коагулянта, трубопроводи і запірні арматура. Класична схема напірної флотації показана на рис.1.2.1[22].

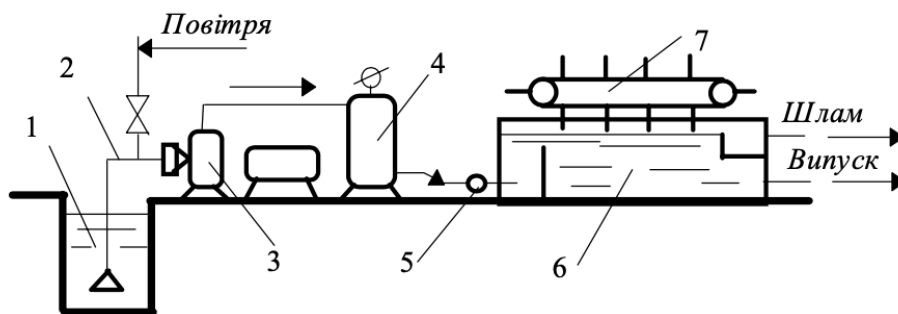


Рис.1.2.1 Схема напірної флотації (пряма флотація):

1-приймальний резервуар; 2-всмоктувальний трубопровід; 3-насос; 4-напірний бак; 5-регулятор тиску; 6-флотаційна камера; 7-поверхневі скребки.

У галузі очищення промислових стічних вод, напірна флотація, порівняно з іншими способами, має найбільш широкі можливості.

Для того, щоб здійснити напірну флотацію, стічні води подають у флотаційну камеру насосом, за допомогою якого рідину насичують

повітрям на рис. 1.2.1 показана найбільш поширена схема а напірної флотації [23].

Із приймального резервуара стічні води забирають насосом і перекачують через напірний резервуар у приймальне відділення флотаційної камери. На всмоктувальному трубопроводі насоса є патрубок, за допомогою якого повітря впускається в насос, де внаслідок підвищення тиску розчиняється в рідині. Повне розчинення забезпечується напірним резервуаром, об'єм якого розраховують на необхідну тривалість насичення. Найчастіше тривалість насичення приймають у межах 0,5...3 хв. У випадку розташування насосів на значній відстані від флотаційної камери, що притаманне спорудам великої продуктивності, необхідну тривалість насичення стічних вод повітрям можна забезпечити в напірних трубопроводах. Тоді не потрібно влаштовувати напірний бак. Але і в інших випадках для зменшення об'єму бака належить враховувати час перебування стічних вод у напірному трубопроводі [23].

Тиск, який створює насос, для різних випадків очищення становить понад 0,15...0,4 МПа. Найчастіше його приймають у межах 0,2...0,3 МПа. Кількість повітря, яке розчиняється за такого тиску і температури стічних вод 20...25 °С, становить 30...50 л на 1 м³ рідини.

До конструктивних елементів напірних флотаційних установок належать: флотаційні камери, насосні групи, пристрої для введення повітря, напірні баки. За наявності в стічних водах великої кількості здатних осідати домішок флотаційні камери великої продуктивності (понад 150...200 м³/год) рекомендують влаштовувати вертикального типу (круглі чи прямокутні). У разі відсутності здатних осідати домішок горизонтальні камери проектують на продуктивність до 150...200 м³/год, а за наявності таких домішок - на продуктивність не більше 100...120 м³/год [24].

					<i>ЕКБ.БЕ9101.МД</i>	Арк.
						29
Зм.	Арк.	№ докум.	Підпис	Дата		

Для горизонтальної камери рекомендують такі розміри окремих елементів відповідно до позначень, прийнятих на рис. 1.2.2:

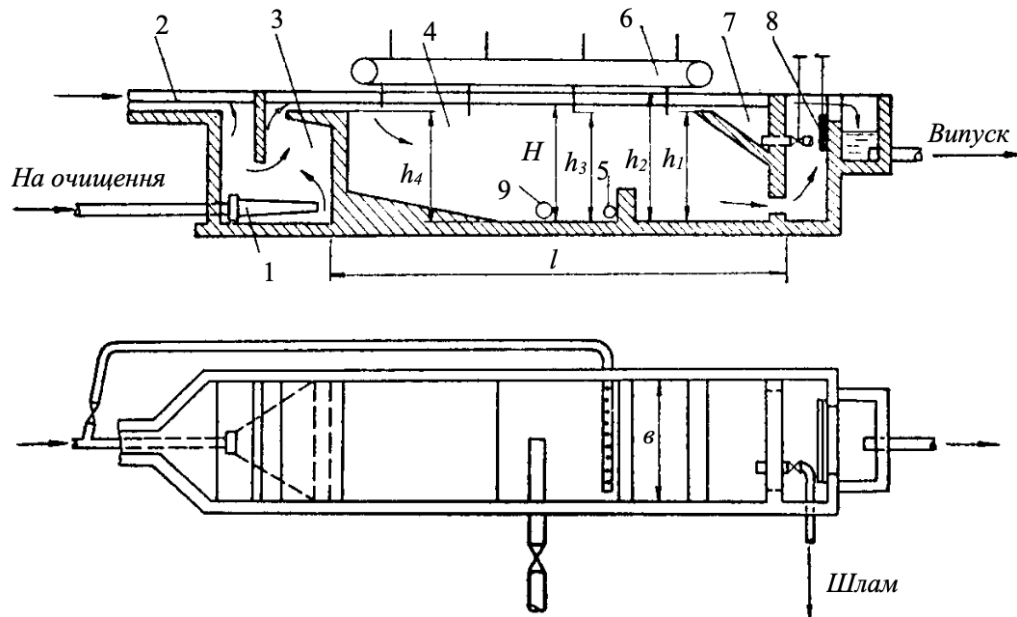


Рис. 1.2.2 Конструктивна схема горизонтальної флотаційної камери[24]:

1-подавання води насосами (з повітрям); 2-самопливне надходження води; 3-приймальне відділення; 4-флотаційне відділення; 5-додатковий трубопровід для подавання води у флотаційне відділення; 6-скребковий транспортер; 7-шламоприймач; 8-регулятор рівня води; 9-трубопровід для випуску осаду.

H -глибина відстійної частини, 1...2,5 м;

b - ширина камери, 1...3 м;

$L : b$ - відношення довжини до ширини, 4...6;

h_2-H - висота борту камери над рівнем води, 0,2...0,3 м;

$H-h_4$ - глибина занурення перегородки, м; повинна забезпечувати швидкість руху води між перегородкою і шаром шламу не більше 0,5 м/с;

$H-h_1$ - глибина занурення лотка, м; повинна дорівнювати 1/3 товщини нагромадженого шламу під час його скидання;

Зм.	Арк.	№ докум.	Підпис	Дата

H-h3 - глибина занурення скребка, м; повинна дорівнювати 1/3 товщини нагромадженого шламу під час його скидання.

Основними параметрами роботи флотаційної установки наступні: час насичення в напірному резервуарі 0,5 хв, тиск насичення 0,4-0,6МПа, час проведення флотації в кожному каскаді 7-10 хв, витрата рідини, що циркулює 100% від основної витрати, глибина флотатора 1м [24].

Обґрунтування фізико-хімічного етапу очищення

У випадках, метод біологічного очищення як єдиний метод очищення промислових стоків є неефективним, а використання осаджування, фільтрувального чи адсорбційного обладнання є непридатним або малоефективним, рекомендовано використовувати флотацію. Так як стічні води м'ясопереробних виробництв є висококонцентрованими за рівнем жирів, завислих речовин, тільки механічна або біологічна очистка не будуть ефективними.

Необхідний рівень очистки досягаються при напірній флотації із попередньою коагуляцією. Також для застосування біологічних методів стічні води м'ясопереробних підприємств можуть бути очищені біологічними методами тільки за умови ефективного попереднього видалення із них завислих речовин і жирів.

Ефективна попередня очистка стічних вод у флотаторах дозволяє здійснити повну біологічну очистку стічних вод в аеротенках.

2.3 Біологічні методи очищення промислових стічних вод

Біологічна технологія надає можливість очистити стічні води від речовин органічної природи в будь-якому дисперсному стані (колоїдному, завислому або розчиненому). Висока ефективність біологічних споруд очистки є основною перевагою у виборі даного методу очистки. До того ж, технологія, заснована на біологічних методах є екологічною і безпечною для зовнішнього середовища [25].

					<i>ЕКБ.БЕ9101.МД</i>	Арк.
						31
Зм.	Арк.	№ докум.	Підпис	Дата		

Так як стічні води м'ясокомбінату класифікуються як висококонтентовані за вмістом органічних забруднень, механічна обробка не зможе забезпечити необхідний ступінь очищення. Електрохімічний метод вимагає великих витрат і не досягає норм ГДК, коли очищені стічні води скидаються у водні об'єкти, але він є повністю екологічним та безпечним, що також важливо. Однак проблемою є необхідність постійного контролю вмісту біогенних елементів (азоту, фосфору), завислих речовин, жирів та коливань рН у стічних водах [26].

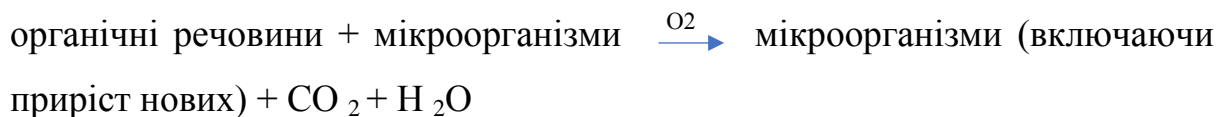
Обґрунтування біологічного етапу очищення.

Найбільш підходящим методом вилучення розчинних та колоїдних речовин зі стічних вод з МПП (м'ясопереробне підприємство) є їх біологічна обробка в аеротенках. Анаеробна біологічна очистка не забезпечує ступінь виділення органічних забруднювачів із стічних вод МПП, достатній для скидів навіть у міську каналізацію, і в той же час призводить до значного збільшення концентрації амонійного азоту. Це суттєво ускладнює подальше очищення та можливість видалення амонійного азоту зі стічних вод шляхом нітрифікації-денітрифікації, оскільки азот при низьких концентраціях органічних речовин є інгібітором аеробного біологічного окиснення забруднень. Крім того, анаеробно оброблені стічні води мають неприємний запах, а конструкції вимагають значних пожеж, що є недоліком їх будівництва в харчових компаніях [26].

Згідно зі схемою, обраною до огляду, процес біологічного очищення води здійснюється наступним чином. Стічні води, які пройшли механічне очищення та первинний відстійник, спрямовуються до аеротенка. Аеротенк оснащений двома або більше аераторами-окиснювачами обертового типу з дискретною імпульсною енергією, що вводиться. Дискретний пульсуючий спосіб введення енергії дозволяє трансформувати застоюну воду в аераційних цистернах і проходить через аераторний

окисник ротаторного типу, де вони насичуються і окислюються атмосферним киснем. Аератор окислення також виконує функцію відцентрового насоса. Таким чином, один або кілька аераторів-окиснювачів (залежно від обсягу аеротенка), які працюють в режимі рециркуляції, не тільки насичують стічні води киснем, але і сприяють збільшенню швидкості масопереносу кисню з газової фази в рідку. Клітини активного мулу можна розглядати як умовно тверду фазу[27]. Розгляд аеротенка як споруди біологічної очистки стічних вод.

Аеротенк - це біореактор, в якому відбувається вичерпування органічних забруднень мікроорганізмами відповідно до схеми:



У зв'язку з тим, що процес очищення протікає за участю кисню і супроводжується утворенням CO_2 і H_2O , в літературі з біологічного очищення стічних вод його часто називають біологічним окисненням органічних забруднень; насправді кисень безпосередньо не бере участь в окисненні забруднень, він використовується мікроорганізмами на дихання, в результаті чого вони отримують енергію, необхідну для біосинтезу нових мікроорганізмів. Зауважимо, що мікроорганізми споживають кисень, що знаходиться тільки в розчиненому стані. Тому найважливішою технічною характеристикою аеротенках є те, яка кількість кисню в розчиненому стані вводиться в одиниці об'єму аеротенках в одиницю часу в результаті безперервної аерації середовища, що протікає через аеротенк. У загальній біотехнології цей параметр прийнято називати коефіцієнтом сорбції кисню і висловлювати його в $\text{кг O}_2 \text{ м}^3/\text{год}$. [27]

Чисельне значення показника OM є мірою конструктивного досконалості апарату, зокрема, елементів, які обумовлюють інтенсивність масообміну між потоком повітря, що вводиться в аеротенк, і рідиною, що

знаходиться в ньому. Чим більше ОМ, тим більша кількість забруднень можливо вилучити в даному апараті в одиницю часу. Але з іншого боку, необхідно мати на увазі, що при інших рівних умовах рушійною силою розчинення кисню є наявність в середовищі активно функціонуючих (тобто які споживають одночасно і органічні речовини і кисень) мікроорганізмів; якщо концентрація їх обмежена і/або активність мала, то фактично досягнута окиснювальна потужність аеротенках виявляється нижче того рівня, який потенційно закладений в конструкції аеротенках. Звідси випливає висновок, що навантаження аеротенках по БК, а також кількість мікроорганізмів повинні відповідати паспортному значенню окиснювальної потужності аеротенків. І все ж необхідно мати на увазі, що основним завданням процесу є не досягнення максимальної окисної потужності, а максимальне вилучення забруднень із стічної води [27, 28]. Розглянемо інші показники, що характеризують роботу аеротенках.

Інтенсивність аерації - це кількість повітря в m^3 , що подається в розрахунку на $1 m^3$ робочого об'єму аеротенках за 1 годину. З цим показником пов'язано енергоспоживання на очистку води, так як для подачі повітря в аеротенки потрібні потужні турбоповітродувки. У найбільш широко застосовуваних конструкціях аеротенків інтенсивність аерації складає від 0,8 до $8-10 m^3 / (M^3 * год)$ [28].

Час аерації або тривалість перебування стічної води в аеротенки. Вона повинна бути такою, щоб мікроорганізми «встигли» досить повно вилучити з води забруднення. У біотехнології частіше застосовують інший показник - величину, що зворотна до тривалості аерації і так званій дебіт; це питома навантаження аеротенках по стічній воді, чим більше дебіт, тим більше продуктивність аеротенках по стічній воді. В реальних умовах дебіт встановлюють таким, щоб залишкова забрудненість води (що

виходить з аеротенка) не перевищувала заданих значень; зазвичай це відповідає дебіту в межах 0,08 ... 0,10 год⁻¹[28].

Робоча концентрація мікроорганізмів в аеротенках. В принципі вона повинна знаходитися у відповідності із забрудненістю стічної води. Встановлено, що для будь-якого рівня забрудненості води існує оптимальна концентрація мікроорганізмів в аеротенках. Якщо фактична концентрація не відповідає оптимальній, то це призводить до зниження ефективності очищення і погіршення роботи відстійників. Зокрема, зменшується повнота відділення завислих речовин від біологічно очищеної води [29].

При промисловій експлуатації аеротенків концентрацію мікроорганізмів визначають побічно - за загальним змістом завислих речовин (тобто активного мулу), яке в залежності від різних факторів може варіювати від 2 до 4,5 кг / дм³.

Характеристика складу активного мулу

Мікроорганізми, що «працюють» в аеротенках - це складні (по числу і різноманітності різних видів) колонії, що формуються природним шляхом в процесі роботи аеротенків. Основний фактор (але не єдиний), що впливає на склад мікроорганізмів, - це якісний склад і кількісне співвідношення різних видів органічних забруднень, що містяться в стічній воді [28, 30].

Важливо відзначити, що до складу цих співтовариств входять не тільки облигатні аероби, але також факультативні анаероби і мікроаерофіли. Зазвичай мікроорганізми в системах біологічного очищення утворюють специфічні просторові структури у вигляді пластівців - активованого мулу (маса пластівців, що виноситься назовні, дуже схожа на легкі, рухливі відкладення на дні природних природних водойм, які зазвичай називають мулом). Утворення пластівців в

аеротенках має велике практичне значення, оскільки пластівці, на відміну від поодиноких мікробних клітин, осідають набагато швидше і повніше під час осадження суміші, що виходить з аеротенка; це дозволяє відокремити мікроорганізми від біологічно очищеної води з мінімальними витратами - найдешевшим способом - відстоюванням [30].

2.4 Опис обраної технології очищення

Локальні очисні споруди. Стічні води м'ясокомбінату характеризуються високими концентраціями завислих речовин, жирів, ХСК і БСК. Крім того, ряд виробничих ліній працює в періодичному режимі. Непостійний склад і високий ступінь забрудненості стічних вод не дозволяють їх скидання на біологічні очисні споруди без попереднього очищення. Для цього запроектовані і побудовані локальні очисні споруди, які включають в себе барабанну решітку, пісколовки, резервуар-усереднювач і вузол фізико-хімічної очистки на базі установки напірної флотації.

Стічні води надходять від насосної станції по напірному трубопроводу на барабанну решітку с похилим шнеком. Решітка необхідна для очищення води від великих часток розміром більше 1 мм. Великі домішки, затримані на решітці, зневоднюються і збираються в контейнер, звідки вивозяться на полігон твердих побутових відходів. Періодично, у міру накопичення забруднень на поверхні решітки, проводиться її промивка в автоматичному режимі при підвищенні рівня води в приймальній камері. Далі передбачено пісковловлювачі та жировловлювачі. Для видалення піску та жирових забруднень.

Очищена на решітці вода надходить в усереднювач, де відбувається усереднення і стабілізація витрати стічних вод. Усереднювач оснащений перемішувачем-аератором, занурювальним насосом, ультразвуковим рівнеміром. Перемішувач-аератор необхідний для запобігання

					<i>ЕКБ.БЕ9101.МД</i>	Арк.
						36
Зм.	Арк.	№ докум.	Підпис	Дата		

розшарування стічної рідини в усереднювачі та насичення її киснем повітря.

Після усереднювача в стічні води додаються реагенти (коагулянт, гідроксид натрію, флокулянт), і далі суміш направляється в на флотатор. Дозування реагентів здійснюється з витратних ємностей насосами-дозаторами.

Основними елементами є напірні флотатори, призначені для зниження навантаження на біологічні очисні споруди. Флотошлам і флотопіна, які утворюються в процесі фізико-хімічної очистки стічних вод на флотаторі, збираються скребковою системою і направляються в резервуар осаду. Після цього осади перекачуються для механічного зневоднення та подальшої обробки.

Після механічного очищення стічні води насосом через розподільну камеру подаються на біологічне очищення в аеротенки. Там відбувається окиснення органічних забруднюючих домішок стічних вод мікроорганізмами активного мулу і видалення біогенних елементів. Ємність аеротенків розділена легкої перегородкою на дві зони: перемішування і аерації. У зоні перемішування відбувається денітрифікація фосфораккумуляуючими бактеріями. У зоні аерації здійснюється окиснення вуглецевмісних компонентів і з'єднань амонію, а також біологічне зв'язування фосфору.

У зоні перемішування встановлена механічна мішалка. Подача рециркуляційного активного мулу проводиться в розподільну камеру аеротенків. Для інтенсифікації процесу очищення стічних вод, крім зовнішнього рецикла зворотного активного мулу, передбачений додатковий внутрішній рецикл мулової суміші з кінця зони аерації в початок зони перемішування за допомогою насосів. Подача повітря в

					<i>ЕКБ.БЕ9101.МД</i>	Арк.
						37
Зм.	Арк.	№ докум.	Підпис	Дата		

аеротенки утворюється від роторних повітродувок з регульованою продуктивністю.

З аеротенків мулова суміш надходить у вторинні вертикальні відстійники, де відбувається поділ біологічно очищених стічних вод і активного мулу. Який осів мул подається насосом на рецикл в аеротенки (рециркуляційний мул), а надлишковий активний мул – в мулоуцільнювачі. Після вторинного відстоювання стічні води перекачуються на доочистку на фільтрах із зернистим завантаженням. На фільтрах передбачена водоповітряна промивка фільтруючого матеріалу з системою низжнього відведення промивних вод.

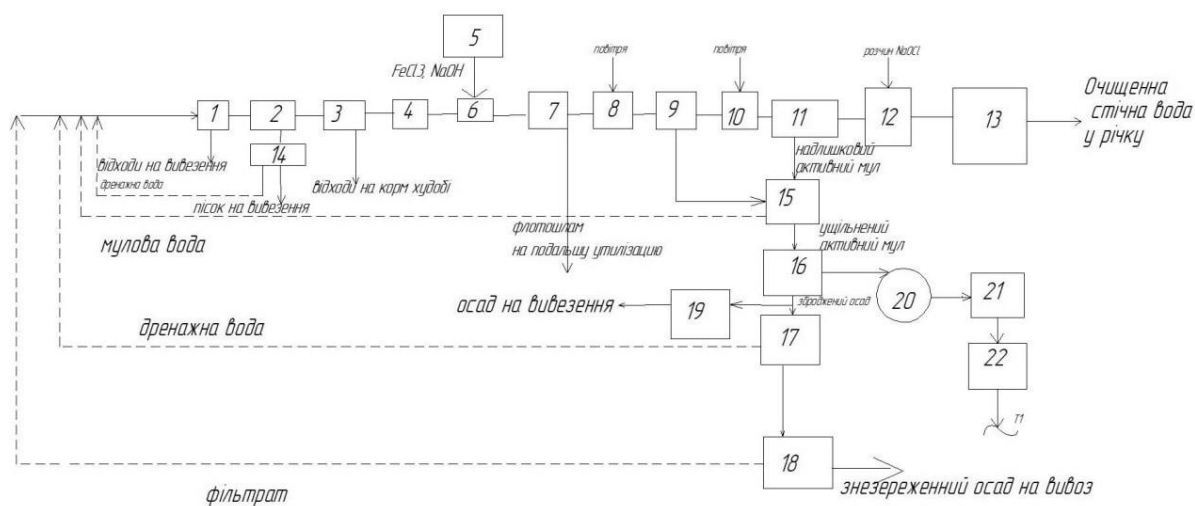


Рис.2.3 Принципова схема очистки стічних вод м'ясокомбінату

1-решітки, 2-пісковловлювач, 3-жироловка, 4-усереднювач, 5-станція дозування реагентів, 6-змішувач для $FeCl_3$, $NaOH$, флокулянту, 7-флотатор, 8-аеротенк-змішувач, 9-вторинний відстійник, 10-аеротенк-витиснювач,

11 - третинний відстійник, 12 – реагентна обробка, 13-доочищення на пінополістірольних фільтрах, 14-пісковий майданчик, 15-мулоуцільнювач, 16-метантенк, 17- камера реакції, 18-установка зневоднення осаду,

Зм.	Арк.	№ докум.	Підпис	Дата

19-аварійний муловий майданчик, 20- газгольдер, 21- установка очищення біогазу, 22- котельня.

Табл. 2.3.1 Показники забруднень до і після очистки [31]

Показники забруднення стічних вод (мг/дм ³ , крім рН)	Показники забруднень до і після флотаціної очистки		Показники забруднень після біологічної очистки
	до очищення	після очищення	
Завислі речовини	1740	65	9,7
ХСК	1391	705	31,6
БСК _{повн}	1061	900	14,6
Азот амонійний	0,26	0,13	0,38
Азот нітратів	0,0017	0.0017	4,5
Жири	1304	33,7	<0,5
ПАР	4,4	3,8	0,14
Фосфор фосфатів	24,3	1,5	0,41

Обробка осадів. Надлишковий активний мул з вторинного відстійника подається на мулоущільнювач. Ущільнений осад - в метантенк, а мулова вода насосом перекачується у «голову» очисних споруд.

Осад, що утворюється на локальних очисних спорудах після флотаційного обробки виробничих стічних вод (флотошлам і флотопіна), подається в резервуар флотоосаду, обладнаний механічною мішалкою, а

звідти насосом-дозатором - в метантенк. Після метантенку влаштовано камеру дегільментизації та камеру реакції. Знезаражений та зневоднений осад можна направляти на вивіз. Також передбачено аварійні мулові майданчики.

Таблиця 2.3.2 Показники забруднень стічних вод м'ясокомбінату

Показники забруднення стічних вод (мг/дм ³ , крім рН)	Концентрація до очищення	Нормативні вимоги до скиду у природну водойму
рН	7,7	6,5-9,0
Завислі речовини	205-731	200
БСК _{повн}	731-1061	200
Азот амонійний	34,3-90,2	2
Жири	178-210	50
ХСК, мг О ₂ /дм ³	941-1802	500

3. ТЕХНОЛОГІЧНА ЧАСТИНА

3.1. Сировина та матеріали

В даному підрозділі наводиться основна та допоміжна сировина, яка використовується в даній технології очищення стічних вод м'ясокомбінату, а також показники, що регламентують вимоги до якості даної сировини.

Таблиця 3.1 – Наведена характеристика сировини, матеріалів та напівпродуктів [32]

Найменування	Категорія і номер НТД, згідно якого перевіряється сировина	Показники, що обов'язкові для перевірки, та їх нормативне значення	Примітка
Основна сировина:			
Забруднена стічна вода м'ясокомбінату	ДБН В.2.5 - 75:2013	БСК = 500 мг/дм ³ ХСК = 800 мг/дм ³ C _{ЗР} = 725 мг/дм ³ C _{P₂} = 16 мг/дм ³ C _{N₂} = 18 мг/дм ³	
Гіпохлорид натрію	ГОСТ 11086-76		
Хлорне залізо	ГОСТ 4147-74		
Гашене вапно	ГОСТ 1692-85		

					<i>ЕКБ.БЕ5102.ДП</i>			
Змн.	Лист	№ докум.	Підпис	Дата				
Розроб.	Бенегова				РОЗДІЛ 3	Літ.	Арк.	Аркушів
Конс.							6	
Керівник	Щурська КО				КП ім. Ігоря Сікорського, ФБТ			
Затверд.	Щурська КО							

Продовження Табл 3.1

Найменування	Категорія і номер НТД, згідно якого перевіряється сировина	Показники, що обов'язкові для перевірки, та їх нормативне значення	Примітка
1. Напівпродукти:			
2.1.Осад	СанПіН 2.1.7.573-96	рН = 5,5-8,5 Патогенні ентеробактерії клітин - 0	
2.1. Вода водопровідна	ГОСТ 2874-82	Кольоровість, каламутність, жорсткість, смак, рН, вміст м/о і бактерій	

3.2 Опис технологічної схеми очищення стічних вод м'ясокомбінату

У наведений технології очистки стічни води м'ясопереробного підприємства подаються в об'ємі 20000 м³/добу.

ДР1. Підготовка аераційного повітря

ДР1.1. Збір повітря у повітрозабірнику

					<i>ЕКБ.БЕ9101.МД</i>	Арк.
Зм.	Арк.	№ докум.	Підпис	Дата		42

Підготовка повітря починається з прийому атмосферного повітря. Процес здійснюється за допомогою повітрозабірника ПЗ-1, який знаходиться на висоті 4 м від земної поверхні. Механізм являє собою розтруб із захисними сітками або планками біля входу. Потім повітря протікає по повітропроводу до фільтра.

ДР 1.2. Фільтрація повітря

На цьому етапі використовується металевий масляний фільтр типу ФС, марки KDM 1006 F-2, продуктивністю 10000 м³/год та площею 1 м². Процес очищення повітря від пилу та інших механічних частинок виконується в процесі пропускання його через дві нескінченні металеві решітки, які безперервно рухаються. Дані сітки, змащені спеціальною олією. Ефективність даного етапу очищення становить щонайменше 80%.

На цьому етапі проводиться технологічний контроль КТ – необхідно контролювати вміст механічних частинок у повітрі, який не повинен бути більше 10 мг / м³.

ДР 1.3. Стиснення повітря

Для нагнітання повітря застосовується турбовентилятор типу ТВ-175-1,6 В-3 продуктивністю 10 000 м³/год. Довжина цього пристрою - 3,32 м, ширина - 1,68 м, висота - 1,63 м. Повітря йде через повітропровід до всмоктувальної труби турбонагнітача. В корпусі апарату повітря, що проходить через перше колесо, потрапляє в направляючі лопатки, що представляють собою два кільцеві диски, які з'єднані лопатями з похилим положенням протилежним до положення лопаток робочого колеса, а потім до зворотного каналу, через який подається до наступного колеса. Зворотний канал містить фіксовані напрямні ребра, за допомогою яких заданий напрямок і швидкість подаються на повітря. Повітря виходить з випускної труби. Нагнітання повітря відбувається при надлишковому тиску 0,163 МПа. Використовується електродвигун потужністю - 320 кВт.

					<i>ЕКБ.БЕ9101.МД</i>	Арк.
						43
Зм.	Арк.	№ докум.	Підпис	Дата		

Частота обертання колеса становить 2970 об/хв [5].

На цьому етапі необхідно проводити технологічний контроль K_t - робочий тиск, при якому повітря вводиться в споруду.

ДР 2. Приготування 10% розчину хлориду заліза

В якості коагулянта для очищення стічних вод у флотаційній камері використовується хлорид заліза (III) марки В, вироблений в Україні, згідно ТУ 6-18-33-85. На цій стадії цей коагулянт розбавляється в реакторі Р-6 об'ємом 5 м³, де подається через дозатор Д-4 хлорид заліза і через дозатор Д-5 - вода. Хлорне залізо та вода заливаються в реактор шляхом надходження через штуцери, що розміщуються на кришці приладу. Приготування розчину хлориду заліза відбувається за рахунок механічного перемішування лопатевою мішалкою. Використовується електродвигун, що застосовується для приведення в дію змішувача, його потужність становить 18,50 кВт, а швидкість мішалки - 0,33 с⁻¹.

Відбувається технологічний контроль K_T - контролюється концентрація розведеного коагулянту у воді, вона повинна становити 10 мг/дм³. Приготовлений розчин коагулянту відводиться знизу реактора насосом поз. Н-7 до ТП 5.

ДР 3. Приготування розчину гіпохлориту натрію.

ДР 3.1 Виконується процес розчинення кухонної солі у технічній воді.

Поварена сіль зберігається у спеціальних водонепроникних пакетах, вручну в збірник С-4 завантажується вручну. Розчинення хлориду натрію у воді посилюється за допомогою мішалки зі швидкістю обертання 6 обертів/с.

На цій стадії виконується технічний контроль. Об'єм виготовленого сольового розчину не повинен перевищувати 70% від загального обсягу збору. Рівень контролюється вимірником рівня КП-4.1 [25].

					<i>ЕКБ.БЕ9101.МД</i>	Арк.
						44
Зм.	Арк.	№ докум.	Підпис	Дата		

ДР 3.2 Збір розчину кухонної солі.

Після розчинення кухонної солі у воді розчин перекачують у колектор 3-6 за допомогою насоса Н- 5.

На третьому етапі здійснюється технологічний та хімічний контроль. Об'єм сольового розчину не повинен перевищувати 70% від об'єму збору. Це контролюється за допомогою датчика рівня КР-6.1. Пробовідбірник після забору відбирає зразки розчину питної солі перед включенням електролізера, масова частка гіпохлориту повинна бути в межах 3-5% [24].

ДР 3.3 Електроліз готового розчину.

Гіпохлоритовий електролізер являє собою конструктивно простий апарат. Складається з реактору з влаштованими на ньому електродами (катодом та анодом).

Аноди виконані з діоксиду рутенію, а катод - з титану. Вони чергуються з зазором 3 мм між плитами. Електролізер являє собою паралелепіпед з поміщеним всередині пакетом з електродами. За один прохід під тиском обробленої води знизу вгору в міжелектродний простір електролізера вона дезінфікується [22].

Забезпечено технологічний контроль. Потужність електролізера для гіпохлориту має становити 5 кг/добу, струмове навантаження 60 А, робоча напруга 40 В, концентрація гіпохлориту 7 г / л, час електролізу 14 годин.

ДР 4. Приготування розчину гашеного вапна.

Оксид кальцію (негашене вапно), що в промисловості отримують термічним розкладом карбонату кальцію, розчиняється в воді з виділенням енергії і утворенням гідроксиду кальцію (гашеного вапна)

ТП 5. Приймальна камера

Приймальна камера ПК-9 являє собою резервуар, на який направляються забрудненні стоки підприємства.

ТП 6. Механічне очищення стічних вод

					<i>ЕКБ.БЕ9101.МД</i>	Арк.
						45
Зм.	Арк.	№ докум.	Підпис	Дата		

ТП 6.1 Очищення на решітках

Решітки призначені для видалення сміття та крупних частинок зі стічних вод: наприклад, кісток, шматків рогів, хрящів тощо. Швидкість потоку рідини має становити до 0,9-1,0 м / с. Планується встановити стандартні решітки з механічним очищенням, тип РМУ-1 поз. Р-8.

Стічні води м'ясокомбінату та дренажні води поз. Н-40. З поз. Р-8 за допомогою відцентрового насоса поз. Н-9 переноситься в пісколовлювач тангенціального типу поз. П-10.

На цьому етапі передбачено технологічний контроль Кт ефективності очищення стічних вод за допомогою механічних решіток, витрата рідини в конструкції, значення якої має становити 45-50% та 0,9-1 м/с [6]. Також здійснюється технологічний контроль за видаленням великих домішок на решітках.

ТП 6.2 Очищення на пісковловлювачах

У вищезазначеній технології використовуються тангенціальні пісковловлювачі ПТ-50. П-10 з максимальною витратою 50 м³/год. Стічні води потрапляють у будівлю через жолоб, який дотично з'єднаний з периферією пісколовлювача. Забруднені стічні води нагнітаються по всій розрахунковій глибині, передбачається, що вона дорівнює радіусу пісковловлювача. Стічні води, що виділяються від піску, скидаються через перелив у бічній стінці обладнання в лоток, а також за допомогою спеціальної телескопічної трубки ,яка розміщується у центрі водяної лійки на поверхні пісковловлювача. Ширина розливу при цьому дорівнює ширині лотка. Відділені органічні домішки захоплюються потоком рідини і виносяться із пісковловлювача з очищеними стічними водами, а відмитий пісок видаляється шнековим механізмом [36].

Швидкість подачі стічних вод в тангенціальних пісковловлювачах $v = 0,6-0,8$ м/с, діаметр затримуючих частинок більше 0,2-0,25 мм,

					<i>ЕКБ.БЕ9101.МД</i>	Арк.
						46
Зм.	Арк.	№ докум.	Підпис	Дата		

гідравлічна крупність якого 18,7-24,2 мм/с, вміст піску в осаді – 70-75 %, потужність приводу перемішуючого пристрою 0,18 кВт, потужність приводу шнекового транспортеру 2,2 кВт (відповідно з ДБН В.2.6-75:2013).

Відповідно до ГОСТ В.2.6-75: 2013 для тангенціальних піскоуловлювачів ми приймаємо:

- тривалість потоку стічних вод - від 120 с;
- навантаження - від $110 \text{ м}^3/(\text{м}^2 \cdot \text{год})$ при максимальному надходженні стічних вод;
- діаметр - 6 м, глибина - дорівнює половині діаметра;
- стічні води потрапляють у піскоуловлювач тангенціально на всю проектну глибину [37].

Стічні води надходять з поз. Р-8 насосом поз. Н-9 із кроку ТП 3.1 Очищення на решітках та з поз. П-10 видаляється насосом Н-11 до поз. В-13 на ТП 3.3.

Піщану суспензію видаляють відцентровим насосом поз. Н-12 на піщаних платформах поз. ПМ-41 [28].

На цьому етапі виконується технічний контроль - контроль ефективності очищення стічних вод від піску в піскоуловлювачах, значення яких має становити 60-70%.

ТП 6.3. Усереднення стічних вод

Усереднення стічних вод досягається шляхом процесу гомогенізації. Гомогенізація - це процес масопереносу.

Економічно вигідно встановити усереднювач на початку технологічного ланцюга очищення.

На цьому етапі розраховуються стічні води для багатоканальних гомогенізаторів У-12. Це залізобетонна конструкція, яка постачається стічними водами, що проходять через канали усереднювача [37].

					ЕКБ.БЕ9101.МД	Арк.
						47
Зм.	Арк.	№ докум.	Підпис	Дата		

ТП 6.4. Очищення стічних вод у флотаційній камері

Стічні води з резервуару та надлишковий активний мул з етапу ТП 6.2 подаються у флотаційну камеру поз. КФ-20. У приймальну камеру також подається через дозатор поз. Д-18 розчин коагулянта із ДР 2 та гашеного вапна через дозатор Д-19. Флотатор являє собою прямокутну конструкцію, довжина 3 м, а ширина 2 м. Глибина водного шару в споруді 2 м. Стічні води рухаються горизонтально зі швидкістю 0,016 м / с. При зниженні тиску до атмосферного в цій будівлі виділяється повітря і відбувається процес флотації. Час перебування стічних вод у піні становить 40 хвилин. Вода з флотатора, що очищується, збирається і випускається через підвісну стінку, яка направляє струм на відведення води з конструкції. Швидкість руху стічних вод під підвісною стіною становить 0,8 м/с.

У цій споруді утворюється флотаційний шлам. Флотаційні комплекси виносяться в шарі пінні, який збирається на поверхні флотаційної камери, а потім збирається рядовим транспортером і виводиться в піддон для шламу, де відцентровий насос поз. Н-21 перекачується до кроку ПВ 9,1. Осад, що утворюється в пінні, видаляється внизу конструкції за допомогою насоса поз. Н-22 до блоку перегнивача поз. Р-37 на етап ПВ9.1. Стічні води після перебування у флотаційній камері скидаються через вихідний лоток конструкції до ТР 6 [28,39]. Проектом передбачено забезпечити технологічний контроль K_T – контролюють кількість коагулянту у воді, у значення повинно становити 2 г/дм^3 , час перебування стічної води у споруді, а також швидкість руху стічної води.

ТП 7. Біологічне очищення

ТП 7.1 Біологічне очищення стічних вод в аеротенку-змішувачі

					<i>ЕКБ.БЕ9101.МД</i>	Арк.
Зм.	Арк.	№ докум.	Підпис	Дата		48

Неочищена стічна вода і рециркуляційний активний мул з рівномірно розподіляються по всьому об'єму споруди, що забезпечує їх миттєве змішування та ефективне зниження концентрації забруднень в муловій суміші.

На цьому етапі проводять контроль концентрації повітря (не менше 2 мг/дм³), БСК на виході з споруди (368 мг/дм³) та контролюють рівень рН середовища (6,5-8,5).

ТП 7.2. Вторинне відстоювання

Після аеротенка-змішувача стічна вода надходить до вторинного відстійника, в якому відбувається осадження пластівців активного мулу. Після відстоювання частина мулу насосом повертається в аеротенк-змішувач у вигляді рециркуляційного активного мулу, а надлишковий активний мул направляється на аеробну стабілізацію. Вологість надлишкового активного мулу становить 99-99,7%. На даному етапі здійснюють технічний контроль.

ТП 7.3. Біологічне очищення стічних вод в аеротенку-витиснювачі

Аеротенк працює з 50% регенерацією. Для того щоб підтримувати суміш у зваженому стані та забезпечувати киснем процес окиснення органічної частини забруднень, повітря, що утворюється на етапі ДР1, подається в аераційні резервуари. Приймається пневматична система змішування повітря з дрібними бульбашками та використання керамічних фільтросних пластин.

Повітря в фільтруючих каналах подається через систему повітроводів, прокладених в місцях переходу для аеротенків, і надходить у кожен повітропровід у двох точках вздовж трубопроводу.

Проводиться контроль концентрації повітря (не менше 2 мг/дм³), БСК на виході зі споруди (15 мг/дм³) та контроль рН у середовищі (6,5-8,5).

ТП 7.4. Третинне відстоювання

					<i>ЕКБ.БЕ9101.МД</i>	Арк.
						49
Зм.	Арк.	№ докум.	Підпис	Дата		

Осідання пластівців активного мулу відбувається у третинному відстійнику радіального типу. Після осадження частина мулу повертається в аераційний резервуар-витиснювач за допомогою насоса у вигляді рециркуляції активного мулу, а надлишок активного мулу направляється на стабілізацію. Вміст вологи в надлишку активного мулу становить 99-99,7%. На цьому етапі здійснюється технічний контроль.

ТП 8. Дезінфекція очищених стічних вод

Після осадження стічна вода потрапляє в контактну ємність поз. КР-33, розташований у вертикальному відстійнику. Через трубопровід дозатором поз. Д-32 подається гіпохлоритом натрію. Ця конструкція являє собою круглий резервуар з конічним дном. Стічні води спускаються вниз по центральній трубі, і, рухаючись до низу, напрямок руху змінюється на протилежний. Швидкість руху стічних вод у центральній трубі становить не більше 30 мм/с. Завдяки взаємодії між гіпохлоритом натрію та стічними водами залишкове забруднення стічних вод окиснюється хлором, що призводить до випадання осаду. При повільному русі вгору більша частина осаду випадає зі стічних вод, які потім видаляються під гідростатичним тиском через шламову трубу.

У цьому технологічному процесі контролюється дозування гіпохлориту натрію, час знезараження стічних вод, значення яких повинні становити 5 мг / дм³, 30 хв [39]

ТП 9. Обробка на пінополістирольному фільтрі

На цьому етапі стічні води подаються у пінополістирольний фільтр поз. ФД-34 для остаточного звільнення від завислих речовин, вилучених з контактного резервуару. У фільтрі з низхідним рівнем фільтрації води стічні води фільтруються зверху вниз через систему завантаження пінополістиролу у напрямку зменшення розміру грануляту та збираються зливною системою, розташованою внизу конструкції.

					<i>ЕКБ.БЕ9101.МД</i>	Арк.
						50
Зм.	Арк.	№ докум.	Підпис	Дата		

ПВ 10. Обробка осадів

ПВ 10.1 Ущільнення надлишкового активного мулу

Метою цього кроку є зменшення вологості осаду до 96-97%. Ущільнення - це найпростіший і найдешевший метод зменшення рівня вологи та об'єму осаду для подальшої обробки. Для відокремлення мулової води від стабілізованого мулу наведено етап ущільнення надлишкового активного мулу. Осад під власною вагою осідає на дні, видаляється муловідсмоктувачем МУ-21 для подальшої переробки. Час стиснення 4 години. Осад під власною вагою осідає на дні і згрібається скребком до ями, а шламова вода відкачується з насоса Н-22 до ТР 5.1

ПВ 10.2 Анаеробне зброджування осаду в метантенках

Анаеробна обробка осадів відбувається у метантенках. Вміст реакторів (анаеробна біомаса та стічні води) змішується за допомогою пропелерною мішалкою. Біохімічний процес зброджування здійснюється в анаеробних умовах і являє собою розкладання органічних речовин в осаді в результаті процесу життєдіяльності комплексу мікроорганізмів та утворення кінцевих продуктів [40].

Отриманий біогаз збирається у верхній частині ємності (газовий ковпак) і транспортується до газгольдеру Г-33.

На цьому етапі виконується технічний контроль. Усередині біогазового ковпаку є вбудований запобіжний пристрій, який при підвищеному тиску понад 50 мбар самостійно видаляє газ, захищаючи конструкцію від вибуху.

Під час роботи реакторів проводиться хімічний контроль Кх.

ПВ 10.6 Зневоднення на вакуум-фільтрі

Метою цього етапу є зменшення вологості шламу до рівня 60-70% перед подальшим видаленням.

					<i>ЕКБ.БЕ9101.МД</i>	Арк.
						51
Зм.	Арк.	№ докум.	Підпис	Дата		

Осад надходить у вакуумні фільтри Ф-28 для зневоднення. Зневоднений мул подається на місця зберігання або на звалище. Робочий тиск 0,16 МПа, проводиться технічний контроль тиску та вмісту вологи в осаді на виході.

ЗВ 11. Сушіння мулу на аварійних мулових майданчиках

На етапі ПВ 10, 20% осадів додається, якщо це необхідно, до аварійної ділянки ММ-29, де опади сушать. Дренажна вода відкачується насосами Н-30 до основної очисної споруди - до кроку ТП 6.1, шлам - на вивезення.

ЗВ 12. Зневоднення осаду на піскових майданчиках

Зі стадії ТП 5.2 надходить піщана пульпа, що подається на піскові майданчики ПМ-31, де зневоднюється. Дренажна вода насосами Н-32 перекачується у головну очисних споруд, а пісок направляють на вивезення.

ЗВ13. Збір газу у газгольдері

Газ збирається на виході з метантенку і накопичується в газгольдері Г-33. Для збору газу з метантенку використовуються мокрі газгольдери, кожен з яких складається з ємності, наповненої водою. Технологічний контроль процесу виконується в мокрому газгольдері. Тож тиск у цьому приладі визначається манометром КП-31.1 [41].

3.3. Контроль процесу очищення стічних вод

Для доведення неочищених стічних вод до належних показників якості очищеної стічної води на кожному технологічному етапі процесу очищення стічних вод м'ясокомбінату необхідно здійснити контроль [42].

Точки і параметри їх контролю описано і наведено в таблиці 3.3.

					<i>ЕКБ.БЕ9101.МД</i>	Арк.
						52
Зм.	Арк.	№ докум.	Підпис	Дата		

Таблиця 3.3.

№	Назва стадії процесу, місце заміру параметра або відбору проби	Параметр, що контролюється	Частота контролю	Норми технологічного режиму та допустимі відхилення	Методика контролю
1.	Повітродувна станція.	Подача повітря повітродувками	1 раз в зміну	Не менше 0,1МПа, не більше 0,35МПа	Вимірювання манометром
2.	Надходження стічних вод на каналізаційні очисні споруди	Витрати стічних вод, м ³ /добу	1 раз на добу	Не більше 20000, $\delta=\pm 3\%$	Вимірювання вилітним
		Температура	Кожні 2 години і 1 раз на добу	Не більше 40°C, $\delta=\pm 0,1^\circ\text{C}$	Вимірювання термометром
		pH	Кожні 2 години і 1 раз на добу	Від 6,5 до 8,5, $\delta=\pm 0,01\%$	Вимірювання іоніміром
		Масова концентрація завислих речовин	Кожні 2 години і 1 раз на добу	Не більше 180 мг/дм ³ , $\delta=\pm 10\%$	Гравіметричний метод, КНД 211.1.4.039-95
		ХСК	2 рази на тиждень	Не більше 700 мгО/дм ³ , (5-1000)	Методика КНД 211.1.4.021-95

Зм.	Арк.	№ докум.	Підпис	Дата

				мгО/дм ³	
		Масова концентрація нітритів	1 раз на день	Не більше 0,1 мг/дм ³ , Δ=±11%	Методика КНД 211.1.4.023-95
		Зольність	1 раз на день	Не більше 40%, δ=±5%	Методика лабораторного контролю за роботою каналізацій-них очисних споруд
		Масова концентрація амонійного азоту	1 раз на день	Не більше 3,9 мг/дм ³	КНД 211.1.4.030-95
		Масова концентрація фосфатів	1 раз на день	Не більше 0,27 мг/дм ³	МВВ 081/12-0005-01
		Масова концентрація нітратів	3 рази на тиждень	Не більше 3,0 мг/дм ³	КНД 211.1.4.027-95
		Масова концентрація сульфатів	1 раз на тиждень	Не більше 250 мг/дм ³	МВВ 081/12-0007-01
		Масова концентрація хлоридів	1 раз на день	Не більше 68,7 мг/дм ³	КНД 211.1.4.037-95
		Масова концентрація	1 раз на тиждень	Не більше 0,1 мг/дм ³	МВІ 081/37-0734-11
		Сухий залишок	1 раз на тиждень	Не більше 160 мг/дм ³	КНД 211.1.4.042-95
		Масова концентрація СПАР	1 раз на тиждень	Не більше 0,07 мг/дм ³	КНД 211.1.4.017-95
		Масова	1 раз на	Не більше	Методика М-01-

Зм.	Арк.	№ докум.	Підпис	Дата

ЕКБ.БЕ9101.МД

Арк.

54

		концентрація хрому	тиждень	0,063 мг/дм ³	41-2001
		Масова концентрація фенолів	1 раз на тиждень	Не більше 0,001 мг/дм ³	МВВ 081/12-0226-05
		Загальна токсичність	1 раз в місяць	Відсутність	КНД 211.1.4.054-91
3.	На решітках	Пропускна здатність	1 раз на добу	Не менше 60% від максимальної	Візуально, за ступенем контамінації
4.	У піскоуловлювачах	Мутність	1 раз на добу	Вміст піску в осаді первинних відстійників в не повинен перевищувати 8%.	Нефелометрично
5.	У флотаторі	Масова концентрація хлорного заліза, мг/дм ³	1 раз на годину	2,8 $\delta = \pm(10-15)\%$	Концентратомір КОХ-1
6.	В аеротенку	Масова концентрація мулу	2 рази на добу	Не менше 3,5 г/дм ³ , не більше 4,0 г/дм ³	КНД 211.1.4.039-95
		Масова концентрація нітритів	1 раз на добу	Не більше 0,5 мг/дм ³	КНД 211.1.4.023-95
		Масова	1 раз на	Не більше	КНД 211.1.4.023-

Зм.	Арк.	№ докум.	Підпис	Дата

ЕКБ.БЕ9101.МД

Арк.

55

		концентрація амонійного азоту	день	5,0 мг/дм ³	95
		Масова концентрація нітратів	3 рази на тиждень	Не більше 10 мг/дм ³	КНД 211.1.4.027-95
		Масова концентрація фосфатів	1 раз на день	Не більше 1 мг/дм ³	МВВ 081/12-0005-01
		Зольність	1 раз на день	Не більше 40%, $\delta=\pm 5\%$	Методика лабораторного контролю за роботою каналізаційних очисних споруд, Київ, 1992, с.74
		Муловий індекс	1 раз на день	Не менше 100 см ³ /г, не більше 120 см ³ /г	Методика лабораторного контролю за роботою каналізаційних очисних споруд, Київ, 1992, с.72-73
		Мікроскопування активного мулу, кількість найпростіших	1 раз на день	Від 7 до 8 видів найпростіших	Іонометричний метод
		Інтенсивність аерації	1 раз на день	не менше 1,0-2,0 мг / дм ³ розчиненого кисню	Іонометр

Зм.	Арк.	№ докум.	Підпис	Дата

ЕКБ.БЕ9101.МД

Арк.

56

7.	У вторинном у відстійник у	Температура	Кожні 2 години і раз на добу	Не більше 30°C, $\delta=\pm 0,1^\circ\text{C}$	Вимірювання термометром
		pH	Кожні 2 години і раз на добу	Від 6,5 до 8,5, $\Delta=\pm 0,01$	Вимірювання іономіром
		Масова концентрація завислих речовин	Кожні 2 години і раз на добу	Не більше 15 мг/дм ³ , $\delta=\pm 10\%$	КНД 211.1.4.039-95
		ХСК	2 рази на тиждень	Не більше 80 мг/дм ³	МВІ 081-37-0737-11
8.	У резервуарі очищеної води	Температура	Кожні 2 години і раз на добу	Не більше 30°C, $\delta=\pm 0,1^\circ\text{C}$	Вимірювання термометром
		pH	Кожні 2 години і раз на добу	Від 6,5 до 8,5, $\delta=\pm 0,01\%$	Вимірювання іономіром
		Масова концентрація завислих речовин	Кожні 2 години і раз на добу	Не більше 7,6 мг/дм ³ , $\delta=\pm 10\%$	Гравіметричний метод, КНД 211.1.4.039-95
		ХСК	2 рази на тиждень	Не більше 80 мгО/дм ³ , (5-1000) мгО/дм ³	Методика КНД 211.1.4.021-95
		Масова концентрація	1 раз на день	Не менше 6,0 мг/дм ³	МВВ 081/12-0008-01

Зм.	Арк.	№ докум.	Підпис	Дата

ЕКБ.БЕ9101.МД

Арк.

57

		розчиненого кисню			
		Масова концентрація нітритів	1 раз на день	Не більше 0,2 мг/дм ³ , Δ=±11%	Методика КНД 211.1.4.023-95
		БСК ₅	2 рази на тиждень	Не більше 7,1 мг/дм ³	КНД 211.1.4.024-95
		БСК _{повн}	2 рази на тиждень	Не більше 15 мг/дм ³	КНД 211.1.4.024-95
		Масова концентрація фосфатів	1 раз на день	Не більше 0,32 мг/дм ³	МВВ 081/12-0005-01
		Масова концентрація нітратів	3 рази на тиждень	Не більше 14,6 мг/дм ³	КНД 211.1.4.027-95
		Масова концентрація сульфатів	1 раз на тиждень	Не більше 150 мг/дм ³	МВВ 081/12-0007-01
		Масова концентрація хлоридів	1 раз на день	Не більше 75,1 мг/дм ³	КНД 211.1.4.037-95
		Масова концентрація загального заліза	1 раз на тиждень	Не більше 0,1 мг/дм ³	МВІ 081/37-0734-11
		Сухий залишок	1 раз на тиждень	Не більше 100 мг/дм ³	КНД 211.1.4.042-95
		Масова концентрація СПАР	1 раз на тиждень	Не більше 0,01 мг/дм ³	КНД 211.1.4.017-95

Зм.	Арк.	№ докум.	Підпис	Дата

ЕКБ.БЕ9101.МД

Арк.

58

		Масова концентрація хрому	1 раз на тиждень	Не більше 0,001 мг/дм ³	Методика М-01-41-2001
		Масова концентрація фенолів	2 рази на тиждень	Відсутність в 1дм	МВВ081/12-0226-05
		Яйця гельмінтів	2 рази на тиждень	відсутні	Метод Романенко
		Колі-індекс	2 рази на місяць	Не більше 3 шт/дм ³	Мр 10,10,2,1-137-2007
9.	Ущільнення осаду	Вологість осаду, %	1 раз на тиждень	97,2	Метод лабораторного контролю
10	Анаеробне зброджування осаду	Вологість осаду,%	1 раз на тиждень	96.7	Метод лабораторного контролю
11	Ущільнення осаду	Вологість осаду,%	1 раз на тиждень	96	Метод лабораторного контролю
12.	Зневоднення на вакуум фільтрі	Вологість осаду,%	1 раз на тиждень	65	Метод лабораторного контролю

Зм.	Арк.	№ докум.	Підпис	Дата

ЕКБ.БЕ9101.МД

Арк.

59

		Масова концентрація фенолів	1 раз на тиждень	Не більше 0,001 мг/дм ³	МВВ 081/12-0226-05
		Життєздатні яйця гельмінтів	2 рази на тиждень	Відсутність в 1 дм ³	Метод Романенко
		Колі-індекс	2 рази на місяць	Не більше 3 шт/дм ³	МР 10.10.2.1-137-2007
9.	Ущільнення осаду	Вологість осаду, %	1 раз на тиждень	97,2	Методика лабораторного контролю за роботою каналізаційних очисних споруд
10.	Анаеробне зброджування осаду	Вологість осаду, %	1 раз на тиждень	96,7	Методика лабораторного контролю за роботою каналізаційних очисних споруд
11.	Ущільнення осаду	Вологість осаду, %	1 раз на тиждень	96	Методика лабораторного контролю за роботою каналізаційних очисних споруд
12.	Зневоднення на вакуум-фільтрі	Вологість осаду, %	1 раз на тиждень	65	Методика лабораторного контролю за роботою каналізаційних очисних споруд

Зм.	Арк.	№ докум.	Підпис	Дата

ЕКБ.БЕ9101.МД

Арк.

60

3.4 Матеріальний баланс виробництва

Матеріальний баланс виробництва наведено у таблиці 3.4

Табл. 3.4

Використано				Отримано			
Стадія	Назва сировини, матеріалів та напівпродуктів	Кількість		Стадія	Назва кінцевого продукту або напівпродукту, відходів та втраг	Кількість	
		г · 10 ³	м ³			г · 10 ³	м ³
1	2	3	4	5	6	7	8
ДР2	Технічна вода	9		ДР1	Аераційне повітря		16475
ДР2	Хлорне залізо	2,14		ДР2	10% розчин хлорного заліза	11,14	
ТП3	Забруднена стічна вода	250		ТП4	Очищене повітря		12,5
ТП3	Завислі речовини	42					
ТП4	Очищене повітря		12,5				
ТП5	Аераційне повітря		16475	ТП7	Очищена стічна вода	210,6	
ТП6	Гіпохлорид натрію	0,6		ПВ8.1	Осад	82	
Всього:	303,74	16487,5	Всього:			303,74	16487,5

Зм.	Арк.	№ докум.	Підпис	Дата

ЕКБ.БЕ9101.МД

Арк.

61

4. ПІДБІР ТА ХАРАКТЕРИСТИКА ОБЛАДНАННЯ

4.1. Розрахункові витрати стічних вод

Середньогодинна витрата стічних вод:

$$Q_{\text{сер.год}} = 20000/24 = 833 \text{ м}^3/\text{год} \quad (4.1.1)$$

$$Q_{\text{сер.сек}} = 833/3600 = 0,231 \text{ м}^3/\text{с} \quad (4.1.2)$$

Середньосекундна витрата стічних вод:

Середньосекундна витрата в дм^3 становить:

$$Q_{\text{сер.сек}} = 0,231 \cdot 1000 = 0,2314 \text{ м}^3/\text{с} \quad (4.1.3)$$

Максимальна та мінімальні секундні витрати стічних вод становлять:

$$Q_{\text{max}} = K_{\text{max}} \cdot Q_{\text{сер.с.}} \quad (4.1.4)$$

$$Q_{\text{min}} = K_{\text{min}} \cdot Q_{\text{сер.с.}} \quad (4.1.5)$$

Коефіцієнти нерівномірності водовідведення визначаються з таблиці

№2 ДБН В.2.5-75:2013 шляхом інтерполяції.

	$q'_{\text{сер.с.}}$	
K	300	500
K_{max}	1,55	1,5
K_{min}	0,62	0,66

					<i>ЕКБ.БЕ5102.ДП</i>		
Змн.	Лист	№ докум.	Підпис	Дата			
Розроб.	Бенегова				РОЗДІЛ 5		
Конс.							
Керівник	Щурська КО					6	
Затверд.	Щурська КО				КП ім. Ігоря Сікорського, ФБТ		

Визначені коефіцієнти максимальної і мінімальної нерівномірності водовідведення становлять: $K_{\max} = 1,5525$ $K_{\min} = 0,6185$

Максимальна та мінімальна витрата стічних вод:

$$Q_{\max} = 231 \cdot 1,5525 = 287 \text{ м}^3/\text{год} \quad (4.1.6)$$

$$Q_{\min} = 231 \cdot 0,6185 = 142,75 \text{ м}^3/\text{год} \quad (4.1.7)$$

Максимальні та мінімальні витрати стічних вод залежно від коефіцієнта нерівномірності:

$$Q_{\max} = K_{\max} \cdot Q_{\text{сер.год.}} = 1,5525 \cdot 833 = 1291,2 \text{ м}^2/\text{год} \quad (4.1.8);$$

$$Q_{\min} = K_{\min} \cdot Q_{\text{сер.год.}} = 0,6185 \cdot 833 = 514,7 \text{ м}^2/\text{год} \quad (4.1.9).$$

4.2 Необхідний ступінь очищення

Необхідний ступінь очищення розраховується за методом Фролова-Родзілера.

Відповідно до завдання, водосховище належить до рибогосподарського використання. У проектній ділянці вздовж річки за 2,5 км від найближчого пункту водокористування слід забезпечити такі показники якості води:

- завислі речовини $< 0,25 \text{ мг / дм}^3$;
- біохімічна потреба кисню $\leq 3 \text{ мг / дм}^3$ при температурі 200°C ;
- розчинений кисень $\geq 4 \text{ мг / дм}^3$ (влітку).
- С ПАР $\leq 6 \text{ мг / дм}^3$;

Коефіцієнт турбулентної дифузії, який показує змішування стічних вод з річковою водою:

					<i>ЕКБ.БЕ9101.МД</i>	Арк.
						63
Зм.	Арк.	№ докум.	Підпис	Дата		

$$E = \frac{V_{\text{ср}} \cdot H_{\text{ср}}}{200} = \frac{1,3 \cdot 2,8}{200} = 0,015, \quad (4.2.1);$$

де $V_{\text{ср}}$ - середня швидкість течії води в річці між випуском стічних вод і розрахунковим створом=1,3, м/с; $H_{\text{ср}}$ - середня глибина річки на тій же ділянці= 2,8, м.

Коефіцієнт, який враховує гідравлічні умови змішування стічних вод з водою річки:

$$\alpha = \phi \cdot \zeta \cdot \sqrt[3]{\frac{E}{q}} = 1,2 \cdot 1 \cdot \sqrt[3]{\frac{0,015}{0,231}} = 0,43, \quad (4.2.2);$$

де ζ – коефіцієнт, що залежить від місця і конструкції випуску стічних вод у водойму=1; ϕ – коефіцієнт звивистості річки=1,2; q –витрата середньосекундна стічних вод, що скидаються у водойму=0,231 ,м³/с.

Коефіцієнт змішування стічних вод з річковою водою:

$$\gamma = \frac{1 - e^{-\alpha \cdot \sqrt[3]{L}}}{1 + \frac{Q_p}{q} \cdot e^{-\alpha \cdot \sqrt[3]{L}}} = \frac{1 - e^{-0,43 \cdot \sqrt[3]{3500}}}{1 + \frac{16}{0,231} \cdot e^{-0,43 \cdot \sqrt[3]{3500}}} = 0,325, \quad (4.2.3).$$

де Q – витрата води в річці при 95% забезпеченості=16, м³/с; L – відстань по фарватеру річки від місця випуску СВ до розрахункового створу=3,5км, м; Q_p – розрахункова витрата води в річці при 95% забезпеченості=16, м³/с; q – витрата середньосекундна стічних вод, що скидаються у водойму=0,231, м³/с.

					ЕКБ.БЕ9101.МД	Арк.
Зм.	Арк.	№ докум.	Підпис	Дата		64

4.3 Необхідний ступінь очищення стічних вод

ГДК завислих речовин в очищеній стічній воді, що скидається у водойму, становить:

$$C_{ГДС}^{ЗР} = P_{ЗР} \cdot \left(\frac{\gamma \cdot Q_p}{q} + 1 \right) + C_{\Phi}^{ЗР} = 0,25 \cdot \left(\frac{0,325 \cdot 16}{0,231} + 1 \right) + 18 = 23,9 \frac{\text{мг}}{\text{дм}^3}, \quad (4.3.1);$$

Де C_{Φ} – фонова концентрація ЗР у воді водойми до місця випуску стічних вод=18, мг/дм³. p – приріст концентрації завислих речовин у водоймі після випуску стічних вод (0,25 мг/дм³);

Допустимий рівень БСК_{повн} стічних вод, що скидаються у річку:

$$C_{ГДС}^{БСК_{п}} = \frac{\gamma \cdot Q_p}{q} \cdot \left(\frac{C_{ГДК}^{БСК}}{10^{-KT}} - C_{\Phi}^{БСК} \right) + \frac{C_{ГДК}^{БСК}}{10^{-KT}} = \frac{0,325 \cdot 16}{0,231} \cdot \left(\frac{3}{10^{-0,83 \cdot 0,028}} - 4,5 \right) + \frac{6}{10^{-0,83 \cdot 0,028}} = 23,9 \frac{\text{мг}}{\text{дм}^3} \quad (4.3.2);$$

Час переміщення води від місця випуску до розрахункового створу розраховується:

$$t = \frac{L}{V_{cp} \cdot 3600 \cdot 24} = \frac{3500}{1 \cdot 3600 \cdot 24} = 0,031(\text{доби}). \quad (4.3.3).$$

де V_{cp} – середня швидкість річкової течії між випуском стічних вод і розрахунковим створом, м/с; L – відстань по фарватеру річки від місця випуску стічних вод до розрахункового створу, м;

Отримане значення концентрації завислих речовин (23,9 мг/дм³) відповідає рівню повного біологічного очищення, так як повна біологічна очистка та доочищення дозволяє очистити до рівня БСК_{повн} =15 мг/дм³, $C_{зр}$ =15 мг/дм³.

4.4. Розрахунок напірного флотатора

Розрахунок напірних флотаторів має проводитися за такими технологічними параметрами: тривалість обробки – 40 хв, інтенсивність аерації 110-155 м³/м²год, глибина флотаторів 4 м, (3 м робочої зони і 1 м зони нагромадження піни), кількість флотокамер повинно бути не менше 2-х, усі камери робочі.

Розрахунок флотаторів зводиться до визначення розмірів флотаторів та розрахунку необхідної витрати повітря для забезпечення потрібної аерації.

Об'єм флотатора визначається за формулою:

$$W_{\text{фл}} = t \cdot \frac{Q}{24} \cdot K = 0,4 \cdot \frac{20000}{24} \cdot 1 = 334 \text{ м}^3 \quad (4.4.1)$$

де $W_{\text{ф}}$ – об'єм флотатора, м³; t - тривалість обробки стічних вод (0,4 год), год; Q – добова витрата стічних вод м³/добу; K – коефіцієнт нерівномірності подачі стічних вод (1).

Приймаємо двосекційний горизонтальний флотатор з 2-ма флоатаційними камерами Тоді об'єм кожної секції становить 167 м³. Враховуючи глибину флотатора – 3 м, розраховуємо площу поверхні однієї секції при робочій глибини:

$$W_{\text{секції}} = \frac{167}{3} = 56 \text{ м}^2 \quad (4.4.2)$$

Отже, приймаємо 60 м² обробки 20000 м³ стічних вод м'ясокомбінату необхідно встановити двосекційний флотатор з 2-ма флоатаційними камерами, ширина кожної секції становить 6 м, довжина 10 м, глибина 4 м.

Об'єм пінозбірного лотка визначаємо за формулою:

					<i>ЕКБ.БЕ9101.МД</i>	Арк.
						66
Зм.	Арк.	№ докум.	Підпис	Дата		

$$W_{л} = \frac{Q \cdot B \cdot \Phi_v}{24} \cdot t_n = \frac{20000 \cdot 10,5 \cdot 0,036}{24} \cdot 0,3 = 95 \text{ м}^3 \quad (4.4.3)$$

де $W_{л}$ – об'єм пінозбірного лотка, м^3 ; Q – добова витрата стічних вод $\text{м}^3/\text{добу}$; Φ_v – об'ємний фактор (0,036); B – коефіцієнт кратності; t – час руйнування піни, год.

При інтенсивності аерації $155 \text{ м}^3/\text{м}^2/\text{год}$, знайдемо витрату повітря в одній флотаційній камері:

$$Q_v = I \cdot S = 155 \cdot 60 = 9300 \text{ м}^3/\text{год} \quad (4.4.3)$$

де Q_v – витрата повітря, $\text{м}^3/\text{год}$; I – інтенсивність аерації, $\text{м}^3/\text{м}^2/\text{год}$; S – площа поверхні флотатора, що аерується, м^2 .

При інтенсивності аерації $155 \text{ м}^3/\text{м}^2/\text{год}$ об'єм флотоконденсату, що утворюється у процесі флотації – 6,5 %.

Тоді добова витрата флотоконденсату становить:

$$Q_{\text{доб}}^{\text{флотокон}} = 20000 \cdot 0,065 = 1300 \text{ м}^3/\text{год} \quad (4.4.4)$$

Ефективність очищення води від ПАР складає 80%. Виходячи з цих даних можна зробити висовок, що на виході з флотаційної установки концентрація сапоніну буде становити:

$$C_{\text{сапон}} = 33 - 80\% = 6,6 \text{ мг}/\text{дм}^3 \quad (4.4.5)$$

4.5. Розрахунок аеротенка-змішувача

Так як обрано двоступінчасту схему очистки стічних вод м'ясокомбінату, розраховуємо БСК_{повн} після першої стадії біологічної очистки:

$$\text{БСК}_1 = \text{БСК}_{\text{поч}} \cdot \frac{(100-70)}{100} = 900 \cdot \frac{(100-70)}{100} = 270 \text{ мг}/\text{дм}^3 \quad (4.5.1)$$

					<i>ЕКБ.БЕ9101.МД</i>	Арк.
						67
Зм.	Арк.	№ докум.	Підпис	Дата		

Розрахуємо аеротенк- зішувач з регенератором:

Попередньо приймаємо дозу активного мулу в зоні аерації в межах 2– 4,5 г/дм³ та значення мулового індексу 70 – 100 см³/г. Для прийнятих значень визначаємо за ступінь рециркуляції активного мулу:

$$R_i = \frac{a_i}{\frac{1000}{I_i} - a_i} = \frac{4}{\frac{1000}{100} - 4} = 0,67 \quad (4.5.2)$$

Доза активного мулу в регенераторі визначається за формулою :

$$a_r = a_i \cdot \left(\frac{1}{2R_i} + 1 \right) = 4 \cdot \left(\frac{1}{2 \cdot 0,67} + 1 \right) = 7 \text{ г/дм}^3 \quad (4.5.3)$$

Визначаємо концентрацію органічних забруднень за БСК_{повн} в суміші стічних вод та циркуляційного активного мулу:

$$L_a = \frac{La + Lt \cdot R}{1 + R} = \frac{900 + 368 \cdot 0,67}{1 + 0,67} = 687 \text{ мг/дм}^3 \quad (4.5.4)$$

L_a – показник БСК_{повн} стічних вод, що надходить до аеротенка;

L_t – показник БСК_{повн} в очищеній воді після першої стадії біологічного очищення, складає 368 мг/дм³.

Розраховуємо тривалість обробки стічних вод в аеротенку-зішувачі:

$$t_a = \frac{2,5}{\sqrt{a_i}} \cdot \lg \frac{L_a}{L_t} = \frac{2,5}{\sqrt{4}} \cdot \lg \frac{900}{368} = 0,5 \text{ год} \quad (4.5.5)$$

Питома швидкість окиснення забруднень активним мулом визначається за формулою:

$$\rho = \rho_{\max} \frac{Lt \cdot C}{Lt \cdot C + Kl \cdot C + K_0 \cdot Lt} \cdot \frac{1}{1 + \varphi \cdot a \cdot \rho} = 85 \frac{368 \cdot 2}{368 \cdot 2 + 33 \cdot 2 + 0,625 \cdot 368} \cdot \frac{1}{1 + 0,07 \cdot 7} = 42,5 \text{ мг/г год} \quad (4.5.6)$$

де $\rho_{max} = 85$ мг/(г·год) – максимальна швидкість окиснення стічних вод [32, табл.40]; C – концентрація розчиненого кисню в муловій суміші, яка приймається 2 мг/дм³; K_L – константа, що характеризує властивості органічних забруднень, складає 33 мг·БСК_{повн}/дм³ [32, табл. 40]; K_0 – константа, яка характеризує вплив кисню, становить 0,625 мгО₂/дм³ [32, табл.40]; φ – коефіцієнт інгібування продуктами розпаду активного мулу, складає 0,07 дм³/г [32, табл. 40];.

Тривалість окиснення органічних забруднень:

$$t_0 = \frac{La-Lt}{a_p(1-S) \cdot \rho \cdot R} = \frac{900-368}{7(1-0,3) \cdot 42,5 \cdot 0,67} = 3,8 \text{ год} \quad (4.5.7)$$

S – зольність активного мулу, приймається 0,3.

Тривалість регенерації активного мулу визначається за формулою:

$$t_p = t_0 - t_a = 3,8 - 2 = 1,8 \text{ год} \quad (4.5.8)$$

Середня тривалість перебування стічних вод в системі аеротенк – регенератор буде дорівнювати:

$$\begin{aligned} t_{сер} &= (1 + R) \cdot t_a + t_p \cdot R = \\ &= (1 + 0,67) \cdot 2 + 1,8 \cdot 0,67 = 4,6 \text{ год} \end{aligned} \quad (4.5.9)$$

Робочий об'єм аеротенка-змішувача та регенератора становлять:

$$\begin{aligned} V_a &= (1 + R_i) \cdot t_a \cdot Q_{max} = (1 + 0,67) \cdot 2 \cdot 1291 = 4312 \text{ м}^3 \\ V_p &= t_p \cdot R_i \cdot Q_{max} = 1,8 \cdot 0,67 \cdot 1291 = 1557 \text{ м}^3 \end{aligned} \quad (4.5.10)$$

Загальний об'єм становить:

$$V = V_a + V_p = 4312 + 1557 = 5869 \text{ м}^3 \quad (4.5.11)$$

За типовим проектом № 902-2-211 приймаємо трьхкоридорний аеротенк-змішувач з двома секціями та робочою глибиною $H = 5$ м; шириною секцій $B = 6$ м.

4.6 Розрахунок вторинних відстійників

Приймаємо вторинні відстійники того ж типу, що й первинні – радіальні відстійники.

Розраховуємо гідравлічне навантаження на одиницю площі поверхні:

$$q = \frac{4,5 \cdot K_{\text{відст.}} \cdot H_{\text{з.в.}}^{0,8}}{(0,1 \cdot I_{\text{м}}^{\phi} \cdot a_{\text{а}})^{0,5-0,01 \cdot a_{\text{м}}}} = \frac{4,5 \cdot 0,4 \cdot 3^{0,8}}{(0,1 \cdot 100 \cdot 3)^{0,5-0,01 \cdot 15}} = 3,35 \text{ м}^3 / \text{м}^2 \cdot \text{год} \quad (4.6.1)$$

де $K_{\text{відст}}$ – коефіцієнт використання об'єму відстійника, для радіальних відстійників – 0,4; $H_{\text{з.в.}}$ – глибина зони відстою, приймаємо 3 м; I – значення мулового індексу, $I = 100 \text{ см}^3/\text{г}$; $a_{\text{а}}$ – коефіцієнт активного мулу, 3 г/дм³; $a_{\text{т}}$ – концентрація активного мулу у воді після відстоювання, становить 15 мг/дм³.

Загальна площа поверхні вторинних відстійників дорівнює за формулою:

$$F = \frac{Q_{\text{сер год}}}{q} = \frac{833}{3,35} = 252 \text{ м}^2 \quad (4.6.2)$$

Площа одного вторинного відстійника дорівнює за формулою:

$$f = \frac{\pi D^2}{4} = \frac{3,14 \cdot 18^2}{4} = 255 \text{ м}^2 \quad (4.6.3)$$

Визначаємо за формулою кількість вторинних відстійників:

$$n = \frac{252}{255} = 0,98 = 1 \text{ шт} \quad (4.6.4)$$

За типовим проектом № 902-2-87/75 приймаємо розміри вторинного відстійника – діаметр 24 м, робоча глибина 3,7 м. [30, дод. К.12-2]. Приймаємо 1 робочий та 1 аварійний вторинних відстійника.

					ЕКБ.БЕ9101.МД	Арк.
						70
Зм.	Арк.	№ докум.	Підпис	Дата		

4.7 Розрахунок аеротенка- витиснювача

Значення БСК_{повн} стічних вод, що надходять в аеротенк, становить 368 мг/дм³. При концентрації БСК_{повн} < 500 мг/дм³ приймаємо аеротенк-витиснювач з регенерацією активного мулу (БСК_{повн} > 150 мг/дм³).

Попередньо приймаємо дозу активного мулу в зоні аерації в межах 2 – 4,5 г/дм³ та значення мулового індексу 70 – 100 см³/г. Для прийнятих значень визначаємо за формулою 4.36 ступінь рециркуляції активного мулу:

$$R_i = \frac{a_i}{\frac{1000}{I_i} - a_i} = \frac{3}{\frac{1000}{85} - 3} = 0,34 \quad (4.7.1)$$

де a_i – доза мулу, що дорівнює 3 г/дм³; I_i – муловий індекс, який становить 85 см³/г.

Доза активного мулу в регенераторі визначається за формулою 4.37:

$$a_r = a_i \cdot \left(\frac{1}{2R_i} + 1 \right) = 3 \cdot \left(\frac{1}{2 \cdot 0,34} + 1 \right) = 7,41 \text{ г/дм}^3 \quad (4.7.2)$$

Визначаємо концентрацію органічних забруднень за БСК_{повн} в суміші стічних вод та циркуляційного активного мулу:

$$L'_a = \frac{L_a + L_t \cdot R}{1 + R} = \frac{368 + 15 \cdot 0,34}{1 + 0,34} = 278 \text{ мг/дм}^3 \quad (4.7.3)$$

L_a – показник БСК_{повн} стічних вод, що надходить до аеротенка;

L_t – показник БСК_{повн} в очищеній воді після повного біологічного очищення, складає 15 мг/дм³.

Розраховуємо тривалість обробки стічних вод в аеротенку-витиснювачі:

$$t_a = \frac{2,5}{\sqrt{a_i}} \cdot \lg \frac{L'_a}{L_t} = \frac{2,5}{\sqrt{3}} \cdot \lg \frac{344}{15} = 2,2 \text{ год} \quad (4.7.4)$$

					ЕКБ.БЕ9101.МД	Арк.
						71
Зм.	Арк.	№ докум.	Підпис	Дата		

Питома швидкість окиснення забруднень активним мулом визначається за формулою:

$$\rho = \rho_{\max} \frac{L_t \cdot C}{L_t \cdot C + K_L \cdot C + K_0 \cdot L_t} \cdot \frac{1}{1 + \varphi \cdot a_p} =$$

$$= 85 \cdot \frac{15 \cdot 2}{15 \cdot 2 + 33 \cdot 2 + 0,625 \cdot 15} \cdot \frac{1}{1 + 0,07 \cdot 7,41} = 15,93 \text{ мг/г} \cdot \text{год} \quad (4.7.5)$$

де ρ_{\max} – 85 мг/(г·год) – максимальна швидкість окиснення стічних вод [32, табл.40]; C – концентрація розчиненого кисню в муловій суміші, яка приймається 2 мг/дм³; K_L – константа, що характеризує властивості органічних забруднень, складає 33 мг·БСК_{повн}/дм³ [32, табл. 40]; K_0 – константа, яка характеризує вплив кисню, становить 0,625 мгО₂/дм³ [32, табл.40]; φ – коефіцієнт інгібування продуктами розпаду активного мулу, складає 0,07 дм³/г [32, табл. 40];.

Тривалість окиснення органічних забруднень:

$$t_0 = \frac{L_a - L_t}{a_p (1 - S) \cdot \rho \cdot R} = \frac{368 - 15}{7,41 \cdot (1 - 0,3) \cdot 15,93 \cdot 0,34} = 12,6 \text{ год} \quad (4.7.6)$$

S – зольність активного мулу, приймається 0,3.

Тривалість регенерації активного мулу визначається за формулою 4.42:

$$t_p = t_0 - t_a = 12,6 - 2 = 10,6 \text{ год} \quad (4.7.7)$$

Середня тривалість перебування стічних вод в системі аеротенк – регенератор буде дорівнювати:

$$t_{\text{сер}} = (1 + R) \cdot t_a + t_p \cdot R = (1 + 0,34) \cdot 2 + 10,6 \cdot 0,34 = 6,3 \text{ год} \quad (4.7.8)$$

Середня доза в системі аеротенк-регенератор визначається за формулою:

$$a_{\text{сер}} = \frac{a_a (1 + R) \cdot t_a + a_p \cdot R \cdot t_p}{t_{\text{сер}}} = \frac{3(1 + 0,34) \cdot 2 + 7,41 \cdot 0,34 \cdot 10,6}{6,3} = 5,5 \text{ г/дм}^3 \quad (4.7.9)$$

Навантаження на активний мул буде складати:

$$q_M = \frac{24(C_{БСК}^n - C_{БСК}^к)}{a_{сер}(1-S) \cdot t_{сер}} = \frac{24(368-15)}{5,5 \cdot (1-0,3) \cdot 6,3} = 349 \frac{Мг}{г \cdot добу} \quad (4.7.10)$$

З урауванням навантаження на активний мул, фактичне значення мулового індексу становить: $I_{факт} = 75 \text{ см}^3/\text{г}$.

Робочий об'єм аеротенка та регенератора становлять за формулою:

$$\begin{aligned} V_a &= (1 + R_i) \cdot t_a \cdot Q_{\max} = (1 + 0,34) \cdot 2 \cdot 1116 = 2991 \text{ м}^3 \\ V_p &= t_p \cdot R_i \cdot Q_{\max} = 10,6 \cdot 0,34 \cdot 1116 = 4022 \text{ м}^3 \end{aligned} \quad (4.7.11)$$

Загальний об'єм становить:

$$V = V_a + V_p = 2991 + 4022 = 7013 \text{ м}^3 \quad (4.7.12)$$

За типовим проектом № 902-2-179 приймаємо чотирьохкоридорний аеротенк з двома секціями та робочою глибиною $H = 4,4 \text{ м}$; шириною секцій $B = 6 \text{ м}$ [32, табл. 20.6].

Об'єм однієї секції складає:

$$V_1 = \frac{V}{N} = \frac{7013}{2} = 3506,5 \text{ м}^3 \quad (4.7.13)$$

Довжина секції становить:

$$L = \frac{V}{B \cdot H \cdot N \cdot n_k} = \frac{7013}{6 \cdot 4,4 \cdot 2 \cdot 4} = 33 \text{ м} \quad (4.7.14)$$

N – кількість секцій аеротенка, 2 штуки; n_k – кількість коридорів у секції, 4 штуки.

Визначаємо розподіл рециркуляційного активного мулу із формули:

$$\frac{V_p}{V} = \frac{4022}{7013} \cdot 100 = 57\% \quad (4.7.15)$$

На регенерацію активного мулу розраховано виділити 2 коридора, а на аерацію виділено – 2.

Тоді приріст активного мулу в аеротенку буде становити:

					ЕКБ.БЕ9101.МД	Арк.
						73
Зм.	Арк.	№ докум.	Підпис	Дата		

$$П = 0,8 \cdot B_B + K_{II} \cdot L_a = 0,8 \cdot 145 + 0,3 \cdot 368 = 126,8 \text{ мг/дм}^3 \quad (4.7.16)$$

B_B – концентрація завислих речовин, що поступають в аеротенк, вона рівна 146 мг/дм³; K_{II} – коефіцієнт приросту активного мулу, становить 0,3.

Аеротенк обладнується системою аерації. Приймається дрібнодисперсна система аерації, для цього необхідно розрахувати питому витрату повітря на аерацію:

$$q_{нов} = \frac{q_0 \cdot (L_a - L_t)}{K_1 K_2 K_3 K_T (C_a - C)} = \frac{1,1 \cdot (368 - 15)}{1,94 \cdot 2,68 \cdot 0,92 \cdot 1,02 \cdot (11,1 - 2)} = 8,7 \text{ м}^3/\text{м}^3 \quad (4.7.17)$$

q_0 – питома витрата кисню повітря, що приймається при повному біологічному окисненні 1,1 мг/дм³; K_1 – коефіцієнт, який враховує тип аератора і приймається для дрібнобульбашкової аерації в залежності від співвідношення площі аерованої зони та аеротенка ($f_{a,з}/f_a$), 1,94 [32, табл. 42]; K_2 – коефіцієнт, який залежить від глибини занурення аераторів, 2,68 [32, табл. 43]; K_3 – коефіцієнт якості води для виробничих стічних вод, 0,92 [32, табл. 44]; K_T – коефіцієнт, що враховує температуру стічних вод, який визначається в залежності від середньорічної температури стічних вод ($T_{сер,p}$) за виразом:

$$K_T = 1 + 0,02 \cdot (20 - 20) = 1 + 0,02 \cdot (20 - 20) = 1,02 \quad (4.7.18)$$

C_a – розчинність кисню повітря у воді, яка визначається в залежності від глибини занурення аераторів (h_a) за формулою 5.39:

$$C_a = \left(1 + \frac{h_a}{20,6}\right) \cdot C_T = \left(1 + \frac{4,4}{20,6}\right) \cdot 9,2 = 11,1 \text{ мг/дм}^3 \quad (4.7.19)$$

де C_T – розчинність кисню у воді в залежності від температури та атмосферного тиску, становить 9,2 мг/дм³ [30, дод. К.11];

C – середня концентрація кисню в аеротенку, яка становить 2 мг/дм³.

					ЕКБ.БЕ9101.МД	Арк.
						74
Зм.	Арк.	№ докум.	Підпис	Дата		

Інтенсивність аерації мулової суміші в аеротенку становить:

$$I = \frac{q_{нов} \cdot H}{t_{сер}} = \frac{8,7 \cdot 4,4}{6,3} = 6,1 \text{ м}^3 / (\text{м}^2 \cdot \text{год}) \quad (4.7.20)$$

де H – глибина аеротенка, м.

Так як в регенераторах рекомендується приймати кількість аераторів у 2 рази більшою, ніж в аеротенках, тоді інтенсивність аерації буде складати: в аеротенку – $I_a = 0,67I_{сер}$, у регенераторі – $I_p = 1,33I_{сер}$.

$$I_p = 1,33 \cdot 6,1 = 8,1 \text{ м}^3 / (\text{м}^2 \cdot \text{год})$$
$$I_a = 0,67 \cdot 6,1 = 4,1 \text{ м}^3 / (\text{м}^2 \cdot \text{год}) \quad (4.7.21)$$

Загальна витрата повітря, яка подається в аеротенк, визначається по середній витраті стічних вод за час аерації в години максимального припливу:

$$Q_{нов}^{сер} = q_{нов} \cdot Q_{max} = 8,7 \cdot 1116 = 9709 \text{ м}^3 / \text{год} \quad (4.7.22)$$

Для біологічного очищення стічних вод приймається аеротенк-витиснювач (типовий проект № 902-2-179), що характеризується наступними параметрами:

- Число секцій – 2;
- Число коридорів в секції – 4;
- Довжина коридору – 33 м;
- Довжина секції – 132 м;
- Ширина коридору – 6 м;
- Робоча глибина – 4,4 м.

Розрахунок повітродувної станції

Приймається дрібнобульбашкова система аерації, розраховуємо питому витрату повітря на аерацію, за наведеною формулою:

$$Q_{\text{пов}} = \frac{q_0 - (C_{\text{бск}} - L_w)}{K_1 K_2 K_3 K_m (C_a + C_0)} = \frac{1,1 * (490 - 15)}{2 * 2,53 * 0,92 * 0,9(12,5 - 2)} = 12,45 \text{ м}^3/\text{м}^3, \quad (4.7.23)$$

де q_0 – питома витрата кисню повітря, що приймається при повному біологічному очищенні $1,1 \text{ мг}/\text{дм}^3$; K_1 – коефіцієнт, який враховує тип аератора і приймається для дрібнобульбашкової аерації в залежності від співвідношення площі аерованої зони та аеротенка ($f_{a.з}/f_a = 0,3/3 = 0,1$) [45, таблиця К9], що становить відповідно $1,47$; K_2 – коефіцієнт, який відповідає глибині занурення аераторів (приймається 2.52) [1, табл.43], (дод. К.10); K_3 – коефіцієнт якості води = $0,85$ [1, табл.44], (дод. К.9); K_T – коефіцієнт, що залежить від температури стічних вод, який визначається в залежності від середньомісячної температури стічних вод ($T_{\text{сер.р}}$) за виразом:

$$K_T = 1 + 0.2 * (T_{\text{сер.с}} - 20) = 1 + 0.2 * (15 - 20) = 0.9, \quad (4.7.24)$$

де C_a – розчинність кисню повітря у воді, визначається) за формулою:

$$C_a = \left(1 + \frac{h_a}{20,6}\right) * C_T = \left(1 + \frac{4,3}{20,6}\right) * 10,04 = 12,06 \text{ мг}/\text{дм}^3, \quad (4.7.25)$$

де C_T – розчинність кисню у воді, залежно від дсередньорічної температури та атмосферного тиску, прийнято $10,04$ [4, табл. 3.5, дод. К.11]; C_0 – середня концентрація кисню в аеротенку, прийнято $2 \text{ мг}/\text{дм}^3$.

Інтенсивність аерації мулової суміші в аеротенку визначається за формулою:

					ЕКБ.БЕ9101.МД	Арк.
Зм.	Арк.	№ докум.	Підпис	Дата		76

$$I = \frac{q_{\text{пов}} \cdot H}{t_{\text{сер}}} = \frac{12,45 \cdot 4,4}{5,5} = 9,9 \text{ м}^3/\text{м}^2 \cdot \text{год}, \quad (4.7.26)$$

де Н – глибина аеротенка, м.

Отримані значення мають бути в межах $I_a^{\min} < I_a$, $I_p < I_a^{\max}$. Згідно [1, табл.42 і табл.43], Отже приймаємо $I_a^{\min} = 3,3 \text{ м}^3/(\text{м}^2 \cdot \text{год})$, $I_a^{\max} = 10 \text{ м}^3/(\text{м}^2 \cdot \text{год})$.

Загальна витрата повітря, яке подається в аеротенк розраховується за формулою:

$$Q_{\text{пов}} = q_{\text{пов}} \cdot Q_{\text{тах год}} = 9,9 \cdot 538 = 5326 \text{ м}^3/\text{год мм}. \quad (4.7.27)$$

Модель повітродувки вибирається за каталогом, враховуючи із загальних витрат напору і розрахункової витрати повітря, згідно з [48] обираємо повітродувку марки ТВ-175-1, 6.

4.8. Розрахунок третинних радіальних відстійників

Приймаємо третинні відстійники того ж типу, що й первинні та вторинні – радіальні відстійники.

Розраховуємо гідравлічне навантаження на одиницю площі поверхні:

$$q = \frac{4,5 \cdot K_{\text{відст.}} \cdot H_{\text{з.в.}}^{0,8}}{(0,1 \cdot I_{\text{м}}^{\phi} \cdot a_a)^{0,5-0,01 \cdot a_m}} = \frac{4,5 \cdot 0,4 \cdot 3^{0,8}}{(0,1 \cdot 76 \cdot 3)^{0,5-0,0115}} = 1,45 \text{ м}^3/\text{м}^2 \cdot \text{год} \quad (4.8.1)$$

де $K_{\text{відст}}$ – коефіцієнт використання об'єму відстійника, для радіальних відстійників – 0,4; $I_{\text{м}}^{\phi} = 76 \text{ см}^3/\text{г}$; a_a – коефіцієнт активного мулу, 3 г/дм³; $H_{\text{з.в.}}$ – глибина зони відстою, приймаємо 3 м; $I_{\text{м}}^{\phi}$ – фактичне значення мулового індексу, a_t – концентрація активного мулу у воді після відстоювання, становить 15 мг/дм³.

Загальна площа поверхні вторинних відстійників дорівнює за формулою:

					ЕКБ.БЕ9101.МД	Арк.
						77
Зм.	Арк.	№ докум.	Підпис	Дата		

$$F = \frac{Q_{\text{сер.год}}}{q} = \frac{750}{1,45} = 517 \text{ м}^2 \quad (4.8.2)$$

Площа одного вторинного відстійника розраховується таким шляхом за формулою:

$$f = \frac{\Pi D^2}{4} = \frac{3,14 \cdot 18^2}{4} = 255 \text{ м}^2 \quad (4.8.3)$$

Визначаємо за формулою необхідну кількість відстійників:

$$n = \frac{F}{f} = 2 \text{ шт} \quad (4.8.4)$$

За типовим проектом № 902-2-87/75 приймаємо розміри вторинного відстійника – діаметр 24 м, робоча глибина 3,7 м. [30, дод. К.12-2].
Приймаємо 2 робочих та 1 аварійний вторинних відстійника

					<i>ЕКБ.БЕ9101.МД</i>	Арк.
						78
Зм.	Арк.	№ докум.	Підпис	Дата		

5. РОЗРОБКА СТАРТАП ПРОЕКТУ

Назва роботи: «Біотехнологія очищення стічних вод м'ясокомбінату».

Метою даної роботи є розрахунок та проектування сучасної економічно доцільної та ефективної технології очищення стічних вод м'ясокомбінату та екологічної утилізації утворених осадів.

Об'єктом дослідження являються висококонцентровані виробничі стічні води м'ясопереробного підприємства.

Суб'єктом являється виробниче підприємство з потребою у проектуванні споруд біологічного очищення стічних вод.

Актуальність роботи В даний час більшість промислових підприємств відчувають нестачу коштів на експлуатацію, модернізацію і будівництва та впровадження нових технологій для очищення промислових стічних вод. Це призводить до значних проблем з екологічним станом водних ресурсів. Захист природних ресурсів від забруднення є актуальною проблемою. Для вирішення цієї проблеми необхідно розробити і вдосконалити ефективні і економічно доцільні шляхи очищення висококонцентрованих промислових стічних вод та утилізації відходів.

Технологія очищення стічних вод промислового підприємства, яка описана в розробленому проекті, забезпечує зниження найважливіших показників забруднення до значень, які є прийнятними до скиду в водойми.

Технологія переробки відходів промислових підприємств, представлена в даному проекті, забезпечує зниження основних показників.

					<i>ЕКБ.БЕ5102.ДП</i>			
Змн.	Лист	№ докум.	Підпис	Дата				
Розроб.	Бенегова				РОЗДІЛ 5	Літ.	Арк.	Аркушів
Конс.							6	
Керівник	Щурська КО				КП ім. Ігоря Сікорського, ФБТ			
Затверд.	Щурська КО							

Продукт – комплексна технологія очищення висококонцентрованих стоків та отримана в результаті очищення стічна вода.

Ринок збуту – юридичні особи - підприємці(м'ясокомбінат).

Достатність сировинної бази. Основною сировиною являється неочищені стоки, що утворюються в результаті діяльності м'ясопереробних підприємств.

Кваліфікація персоналу. На очисній станції працюють висококваліфіковані професійні співробітники, спеціалісти вищої і найвищої кваліфікації.

					<i>ЕКБ.БЕ9101.МД</i>	Арк.
Зм.	Арк.	№ докум.	Підпис	Дата		80

Показник	Характеристика
1. Сутність ідеї	Очищення стічних вод м'ясокомбінату з застосуванням біологічної очистки
2. Наявність аналогів або прототипів ідеї	Не має аналогів
3. Основна потреба, яку задовольнить реалізований стартап	Екологічно чисте очищення виробничих стічних вод
4. Ступінь розробленості технології реалізації	Проведено розрахунки, які підтверджують принципову можливість впровадження робробки
5. Класифікація продукту стартапу за міжнародною класифікацією товарів	1. Наукові і технологічні послуги та досліджування і розробки, що їх стосуються 2. Очищена для скиду у водойми стічна вода – без коду
6. КВЕД, до якого може належати дане виробництво	37.00 Каналізація, відведення й очищення стічних вод [108]
7. Очікувана потужність стартапу	Середнє підприємство
8. За масштабом виробництва	Масове
9. За рівнем спеціалізації	Багатопрофільне
10. За ресурсами, що споживатимуться	Матеріаломістке
11. За чисельністю персоналу	Мале
12. Органи управління при реалізації стартапу	Національні
13. Бажане географічне розташування - потужностей стартапу; - офісу стартапу; - збутової мережі; - постачальників комплектуючих.	Україна
14. Місце ідеї у ланцюжку цінностей інноваційного процесу	Ідея-розробка

Показник	Характеристика
17. Конкуренти вітчизняні	відсутні
18. Конкуренти іноземні	ГК «Екополімер» Має більш примітивну розроблену технологію біологічної очистки з застосуванням флотації і біологічних споруд
19. Ключові фактори успіху стартапу	Довершена технологія обробки осадів
20. Споживачі	Підприємці виробники м'ясної продукції
21. Планова кількість продукту розробки	У середньому 5 технологій у рік
22. Мінімальна кількість виробництва за методом точки беззбитковості	
23. Споживачі на етапі розвитку	Підприємці виробники м'ясної продукції
24. Споживачі на етапі зрілості	Підприємці виробники м'ясної продукції
25. Конкурентна ціна на продукт стартапу	Собівартість 1 л води становить 3,5 грн/м ³
26. Плановий рівень рентабельності при реалізації продукту	Витрата води дорівнює 20 000 м ³ /добу
27. Капіталовкладення в проект	1510000 грн
28. Період повернення капіталовкладень у проект	2-3 роки
29. Джерела фінансування	Як національні так і внутрішні джерела
30. Основні компоненти продукції стартапу (їх доля у готовому товарі, ступінь готовності компонентів у наявному виробництві)	Конструктивні матеріали споруд очищення, забруднені стічні води (мають бути повністю готові)
31. Потенційні постачальники складових компонентів розробки (виділити вітчизняних і закордонних)	1.ТОВ "Інститут Міського Цивільного Проектування" 2.Стічні води українських м'ясокомбінатів
32. Планове місце реалізації результату розробки	Київська область

2.2. Аналіз зовнішнього та внутрішнього середовища стартапу

Внутрішнє середовище підприємства визначається внутрішніми змінними величинами всередині підприємства, які мають безпосередній вплив на процес перетворень (виробництва продукції, послуг) та функціонування підприємства [33].

Аналіз внутрішнього середовища проекту

Таблиця 5.2

	Переваги	Недоліки
Формування структури персоналу	- Відсутність потреби в великому штаті робітників	- Відсутність спеціалістів з належним досвідом та рівнем знань
Виробничий процес	- Сировина та матеріали доступні в Україні та Київській області - Можливість працювати з підприємствами по всій країні - Можливість адаптувати технологію залежно від особливостей підприємства-виробника	- Великі капіталовкладення на проектування та конструювання очисних споруд
Економічна частина	- Преспектива залучення іноземних інвестицій	- Важкий стан світової економіки та відсутність інвестицій

Зовнішнє середовище - сукупність господарських суб'єктів, економічних, суспільних і природних умов, національних та міжнародних структур та інших зовнішніх відносно підприємства умов та чинників.

Аналіз внутрішнього середовища проекту

Таблиця 5.3

	Переваги та можливості	Ризики
Економічна ситуація	<ul style="list-style-type: none"> - Нестабільна економічна ситуація в країні і світі - Ріст популярності на енергоефективні та «зелені» Технології -Завдяки особливості технології- можливість використання біогазу -Циркуляційне використання технічної води та відходів 	<ul style="list-style-type: none"> - Зменшення виробників- підприємців на ринку - Високі та зростаючі ціни на матеріали
Політична ситуація	-державна економічна підтримка	- Зростання кількості конкурентів на ринку
Науково-технічний прогрес	<ul style="list-style-type: none"> - пошук технологій для зменшення негативного впливу на оточуюче середовище -Впровадження та вдосконалення технологій -Можливість використання новітнє обладнання 	<ul style="list-style-type: none"> - Використання застарілого обладнання на виробництвах; -Недоступність новітніх розробок у галузі -Малокваліфікований персонал
Соціальна складова	<ul style="list-style-type: none"> -Збереження та очищення поверхневих вод та оточуючого середовища; -Належне ставлення до охорони і стану здоров'я населення . 	-Соціальна недбалість

Висновки: провівши аналіз зовнішніх та внутрішніх факторів можна вважати, що для створення більшого рівня виробництва та впевнених позицій на ринку необхідно:

- Залучення висококваліфікованих спеціалістів шляхом належного рівня заробітної плати та умов співпраці;
- Належний контроль та аналіз виробничих стоків, створення індивідуальної оптимальної технології;
- Проектування технологій з залученням національних виробників деталей та сировини;
- Іноземний досвід: постійний моніторинг новітніх іноземних досліджень та аналіз впровадження їх першими в Україні.

5.2. Визначення ключових факторів успіху стартапу

Оцінка характеристик за методом Шонфільда наведена у таблиці

5.2.1

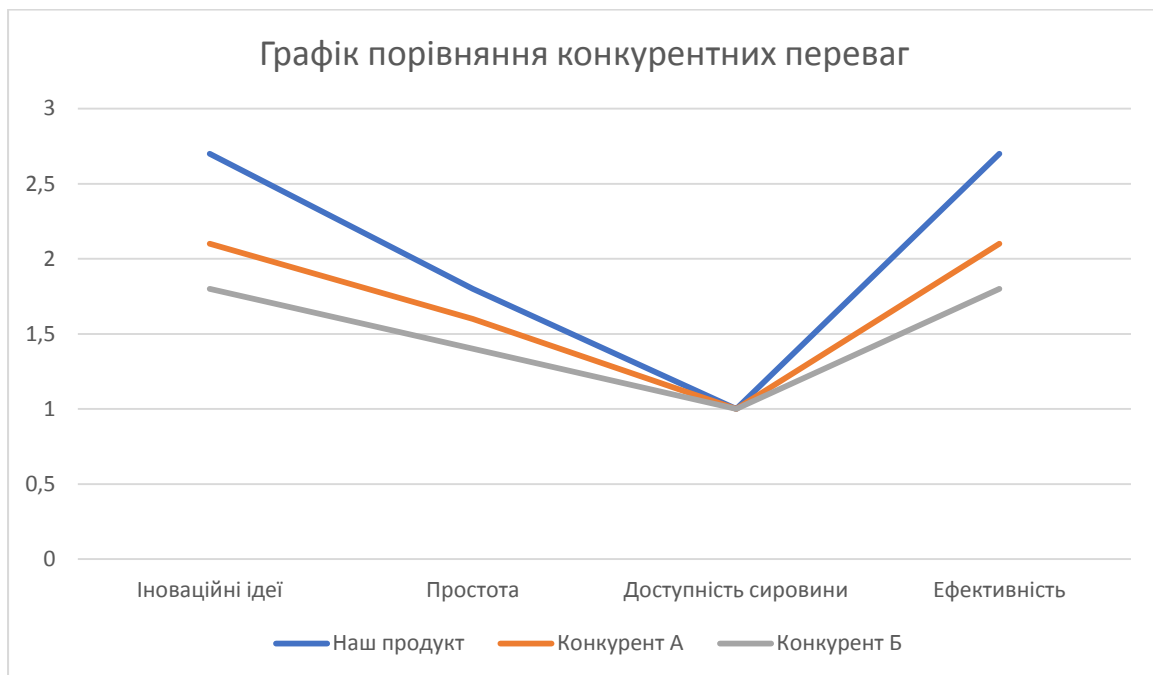
Табл.5.4

Ключові фактори	Коефіцієнт вагомості	Оцінка характеристик		
		Наша продукція	Конкурент А	Конкурент Б
Інноваційні ідеї	0,3	9	7	6
Простота експлуатації	0,2	9	8	7
Доступність сировинної бази	0,1	10	10	10
Ефективність очисних споруд	0,4	9	7	6
Сума:	1			

Визначено бальну оцінку кожної характеристики для нашої продукції і для конкурентів та наведена в таблиці 5.5 [34].

Таблиця 5.5.

Характеристика	Бальна оцінка характеристик		
	Наша продукція	Конкурент А	Конкурент Б
Інноваційні ідеї	$0,3 \cdot 9 = 2,7$	$0,3 \cdot 7 = 2,1$	$0,3 \cdot 6 = 1,8$
Доступність експлуатації	$0,2 \cdot 9 = 1,8$	$0,2 \cdot 8 = 1,6$	$0,2 \cdot 7 = 1,4$
Доступність сировини та матеріалів	$0,1 \cdot 10 = 1$	$0,1 \cdot 10 = 1$	$0,1 \cdot 10 = 1$
Ефективність технології	$0,3 \cdot 9 = 2,7$	$0,3 \cdot 7 = 2,1$	$0,3 \cdot 6 = 1,8$



Провівши дане дослідження порівняння, можна стверджувати, що розроблена біотехнологія очищення стічних вод м'ясопереробних підприємств є більш простішою та ефективнішою в порівнянні з

конкурентними технологіями. Також дана технологія є сучаною та адаптованою до повторного використання відходів та збереження власних ресурсів, що і відповідає за її іноваційність на ринку.

5.3. Визначення потенційних споживачів

Потенційним споживачами являються юридичні особи – підприємці-виробники м'ясопереробної промисловості. Класифікація потенційних споживачів

№	Критерій	Значення
1.	Форма власності	Державне, приватне
2.	КВЕД	Е – водопостачання, каналізація, поводження з відходами
3.	За потужністю	Великі, середні
4.	За масштабом виробництва	Одиничні, серійні
5.	За рівнем спеціалізації	Вузкопрофільні, комбіновані
6.	За чисельністю персоналу	Великі, середні, малі
7.	За сферою діяльності	Виробничі, комерційні
8.	За географічним розташуванням	На території України
9.	За характером господарської діяльності	Промислові, комунальні
10.	За долею іноземного капіталу	З іноземними інвестиціями (більше 10%)
11.	За організацією виробничого процесу	Безперервні
12.	За роботою протягом року	Позасезонні
13.	За рівнем технологічної цілісності	Дочірні, філії
14.	За ресурсами, що споживаються	Працемісткі, матеріаломісткі
15.	За географічним розташуванням на території України	По всій території України

5.4. Ризики та страхування розробки

Таблиця 5.7.

Ризики інноваційної розробки

Назва процесу/стадії реалізації стартап проекту	Бізнес процеси	Зовнішні ризики	Внутрішні ризики
Розробка ідеї стартапу	Удосконалення існуючих технологій очищення висококонцентрован их стічних вод	Проблемний пошук виробників та патентний пошук	Недостатньо кваліфікований персонал, відсутність практики використання сучасного обладнання
Реалізація ідеї	Створення та розрахунок споруд, вдосконалення рівню кваліфікації виробників, автоматизація процесу, прорахунок та встановлення належного контролю	Великі суми капіталовкла день на будівництво новітніх споруд	Проблеми з експлуатацією та автоматизацією обладнання

Продовження таблиці 5.7

Назва процесу/стадії реалізації стартап проекту	Бізнес процеси	Зовнішні ризики	Внутрішні ризики
	Вдосконаленій технологій та за допомогою оновленого обладнання	Утримання споруд	Споруд технології
	Реалізація на ринку, контроль продукцій	Створення нової ефективної технології	Частина персоналу малодосвіченна

Ідентифікація ризиків. Для полегшення ідентифікації ризиків було класифіковано ризики та охарактеризовано наступні види ризиків, які можливі при реалізації даного проекту:

Ризики поділяють:

Виробничі: на виробництві некоректно використовують основні/оборотні засоби, сировину та матеріали. Коефіцієнт, що впливає на дохід становить близько 0,5.

Фінансові: можливість несвоєчасного або взагалі невиконання фінансових забор'язень. Причини виникнення: нестабільна економічна ситуація в країні. Коефіцієнт впливу на дохід становить близько 0,98.

Страхові: збитки, що викликані недосконалою страховою програмою . Коефіцієнт впливу на дохід становить 0,85-0,90.

Організаційні: несвоєчасна доставка ресурсів, проблеми з ринком збуту. Коефіцієнт впливу на дохід становить 0,75-0,79.

Техніко-виробничі: завдання шкоди оточуючому середовищу та суспільству, ризик виникнення аварій, помилок, поломок, нещасних випадків. Коефіцієнт впливу на дохід становить 0,70-0,85.

Методи страхування від ризиків:

1. Аналіз та моніторинг потреб споживачів.
2. Залучення персоналу та спеціалізованих кадрів, що відповідають за специфічні області виробництва.
3. Належний рівень підготовки персоналу на всіх виробничих рівнях.
4. Прорахування всіх можливих проблем стосовно поставок та доставок сировини і матеріалів в договорі, прописати неустойки та штрафи за неналежне дотримання умов договору.
5. Провести аналіз потенційного споживача та постійного клієнта.
6. Пошук та використання надійних страхових програм.

5.5. Розрахунок собівартості та вартості проекту

Розрахунок основних фондів підприємства

Основні витрати необхідні для створення ефективної станції очищення промислових стічних вод включають закупівлю землі, що розрахована для спорудження основних очисних споруд та допоміжних приміщень, лабораторій, котелень тощо . В таблиці 5.8 наведено дані про вартість споруд та будівель, а також річну суму амортизації на них.

					<i>ЕКБ.БЕ9101.МД</i>	Арк.
Зм.	Арк.	№ докум.	Підпис	Дата		90

Табл. 5.8

№	Найменування основних фондів	Кількість одиниць	Вартість одиниці, тис. грн/шт	Загальна вартість, тис. грн	Термін експлуатації, років	Річна сума амортизаційних внесків, тис. грн/рік
1	2	3	4	5	6	7
1	Земельна ділянка	15	2600	39000	40	975
2	Будівлі	5	20000	100000	50	2000
3	Запірна арматура	-	-	70000	5	14000
4	Трубопровід	-	-	300000	10	30000
5	Решітка-дробарка	3	5000	15000	10	1500
6	Відстійник	8	35000	280000	40	7000
7	Флотатор	2	35000	70000	30	2334
8	Аеротенк	1	150000	150000	30	6000
9	Електролізер	2	6000	12000	10	1200
10	Збірник	3	3000	9000	10	900
11	Збірник з перемішуючим пристроєм	4	5000	20000	10	2000
12	Насоси	15	□□□□□	150000	10	15000
13	Обладнання лабораторії	-	0	70000	15	4667
14	Фільтр-прес	2	30000	60000	10	6000
15	Флотатор	1	100000	100000	30	3334
16	Повітрозбірник	2	4000	8000	5	1600
17	Фільтр грубої очистки	2	5000	10000	5	2000
18	Повітродувка	2	6000	12000	5	2400
19	Метантенк	1	35000	35000	10	2334
19	Сума:	-	-	1510000	-	104853

Розрахунок вартості електроенергії

Розрахунок вартості електроенергії проводять шляхом множення розрахункової кількості електричної енергії на її собівартість. Вартість електроенергії визначають на підставі відповідних постанов Кабінету міністрів України.

Таблиця 5.9.

Розрахунок вартості електроенергії на технологічні потреби

Найменування	Потужність, кВт·год	Кількість, шт	Коефіцієнт попиту	Коефіцієнт збільшення	Потужності Загальна потужність	обладнання, кВт	Ефективний час роботи, год/рік	Витрати електроенергії на одиницю обладнання, кВт/рік	Загальні витрати електроенергії, кВт/рік	Вартість електроенергії, грн/рік
Повітродувка	1,7	2	0,8	1,1	1,53	6456	11860	23720	71160	
Відстійник	1,70	6	0,8	1,4	2	4900	9980	59880	179640	
Насос	2	15	0,8	1,2	1,9	8756	8597	128955	386865	
Невраховане електрообладнання	-	-	-	-	-	-	-	400000	120000	
Сума:									612555	183766 5

Потреба в електроенергії, що витрачається на освітлення, визначається за формулою:

$$E = \frac{T \cdot S \cdot a \cdot K \cdot 1,02 \cdot 1,05}{1000}$$

де T – час роботи штучного освітлення, год.; S – площа, яка освітлюється, м²; а - потужність на 1 м² поверхні, Вт (8...15Вт); K –

коефіцієнт одночасного горіння (0,8...0,85); 1,02 – коефіцієнт, який враховує чергове освітлення.

Споживачі електроенергії для освітлення:

– виробництво:

$$E_6 = \frac{8760 \cdot 2000 \cdot 20 \cdot 0,85 \cdot 1,02 \cdot 1,05}{1000} = 273413 \text{ кВт};$$

– заводоуправління:

$$E_3 = \frac{2920 \cdot 500 \cdot 15 \cdot 0,8 \cdot 1,02 \cdot 1,05}{1000} = 25135 \text{ кВт};$$

Разом електроенергії, що витрачається на освітлення:

$$E = E_6 + E_3 = 273413 + 25135 = 298548 \text{ кВт}.$$

Таблиця 5.10.

Розрахунок вартості енерговитрат, водопостачання та водовідведення

Найменування	Кількість, од/рік	Ціна, грн./од	Сума, грн./рік
Електроенергія силова	850000 кВт	3 грн/кВт	2550000
Електроенергія, що витрачається на освітлення	298548 кВт	3 грн/кВт	895644
Теплова енергія	1500Гкал	1503 грн/Гкал	2254500
Водопостачання	80000 м ³	7,51 грн/м ³	600800
Сума:			6300944

Розрахунок основної та додаткової заробітної плати працівників із нарахуваннями

Підприємство працює безперервно, у 4 зміни. З урахуванням ремонтних робіт, підприємство працює приблизно 350 днів на рік. У такому випадку час роботи одного працівника складає 243 днів. Графік змінності персоналу наведено в таблиці 5.11.

					ЕКБ.БЕ9101.МД	Арк.
						93
Зм.	Арк.	№ докум.	Підпис	Дата		

Таблиця 5.11

Графік змінності технічного персоналу очисних станцій

№ Бригади \ Дата	Дата																	
	1.01.2020	2.01.2020	3.01.2020	4.01.2020	5.01.2020	6.01.2020	7.01.2020	8.01.2020	9.01.2020	10.01.2020	11.01.2020	12.01.2020	13.01.2020	14.01.2020	15.01.2020	16.01.2020	17.01.2020	...
I бригада	1	1	1	1	В	2	2	2	2	В	3	3	3	3	В	В	1	...
II бригада	В	2	2	2	2	В	3	3	3	3	В	В	1	1	1	1	В	...
III бригада	2	В	3	3	3	3	В	В	1	1	1	1	В	2	2	2	2	...
IV бригада	3	3	В	В	1	1	1	1	В	2	2	2	2	В	3	3	3	...

1 – перша зміна, 0:00 – 8:00; 2 – друга зміна, 8:00 – 16:00; 3 – третя зміна, 16:00 – 24:00; В – вихідний.

Річний фонд заробітної плати працівників становить:

Таблиця 5.12

Річний фонд оплати праці працівників підприємства

№	Посада	працівників в бригаді осіб	Кількість бригад, шт	Ставка одного працівника, грн/год	одного працівника за місяць, грн/міс	плата усіх працівників, що займають дану посаду	фонд оплати праці, грн/рік
1	Головний технолог	1	–	75	12600	151200	56000
2	Головний інженер	1	–	75	12600	151200	56000
3	Керівник бригади	1	4	70	11760	564480	209067
4	Технолог	2	4	65	10920	1048320	388267
5	Лаборант	2	4	55	9240	887040	328533
6	Інженер	4	4	60	10080	1935360	716800

ЕКБ.БЕ9101.МД

Арк.

94

Продовження табл 5.12

№	Посада	Кількість працівників в бригаді, осіб	Кількість бригад, шт	Ставка одного працівника, грн/год	Заробітна плата одного працівника за місяць, грн/міс	усіх працівників, що займають дану посаду за	Нарахування на фонд оплати праці, грн/рік
8	Прибиральник обладнання	3	4	50	8400	1209600	448000
9	Прибиральник приміщень	2	4	45	7560	725760	268800
					Сума	8003520	296477

- Калькуляція собівартості

- Таблиця 5.13.

Калькуляція собівартості очищеної води

Стаття калькуляції	Витрата на річну програму, грн./рік	Витрата на одиницю готової продукції, грн./м ³
Основна сировина	0	0
Допоміжні матеріали	2000000	0,3
Енерговитрати, водопостачання та водовідведення	6300944	0,96
Заробітна плата персоналу очисної станції	8003520	1,22

Продовження таблиці 5.13.

Нарахування на заробітну плату	2964267	0,45
Електроенергія на технологічні потреби	1837665	0,27
Амортизаційні витрати	102519	0,02
Інші витрати очисної станції	300000	0,05
Вартість виробничих основних фондів	1475000	0,23
Повна собівартість	22983915	3,5

Отже, собівартість 1 л води, що отримана в результаті використання обраної технології, становить 3,5 грн/м³.

- Техніко-економічні показники стартап-проекту

• Таблиця 5.14.

№	Показники	Одиниці виміру	Умовне позначення, формула розрахунку	Значення	
				Розробка	Реалізація
1	Річний обсяг реалізації ідеї, технології, методики	Од	В	6570000	
2	Ціна на продукцію	Грн/м ³	Ц	3,5	
3	Середньорічна чисельність персоналу за списком	Осіб	Чсп=Чяв×Кпер	4	19
4	Середньорічний	Од./особу	ППс.р.= В/Чсп	1642500	345789

Продовження Табл 5.14

№	Показники	Одиниці виміру	Умовне позначення, формула розрахунку	Значення	
5	Капіталовкладення	Грн.	$K = OF + OOK$	1475000	1775000
	у проект				
6	Повна собівартість -Всього -На один. прод.	Грн Грн/од	$C = A + OOK$	102519 0,02	402519 0,06
7	Відносний прибуток -На один. прод.	Грн/од	$P = Ц - C$	3,48	3,44
8	Рентабельність -На один. прод.	%	$P = (П/С) \times 100$	17400	5733
9	Фондовіддача виробничих фондів	Грн./грн.	$ФВ = (Ц \times В) / OF$	15,59	
10	Фондоємкість	Грн./грн.	$ФЄ = 1/ФВ$	0,06	

5.6. Концепція бізнес-моделі проекту та карта бізнес-процесів реалізації проекту

Мета стартап-проекту – апробація моделі діяльності підприємства при реалізації стартап-проекту у тому числі через формування бізнес-моделі. Розробка карти бізнес-процесів стартап-проекту конкретизує етапи, які проходить проект від ідеї (думки) до впровадження (продукту) і необхідні для цього ресурси.

Розроблено карту процесів з описом всіх етапів, які проходять стартап-проект від ідеї до втілення

Таблиця 5.15.

Карта бізнес-процесів виконання стартап проекту

Стадія реалізації стартап проекту	Бізнес-процеси	Характеристики		
		Задіяні ресурси	Орієнтовна тривалість процесу	Верхня межа фінансових витрат
Розробка ідеї стартапу	Пошук патентів, аналіз літератури та наукових статей, пошук виробників, що виготовляють обладнання. Планування основних стадій процесу, визначення критичних точок та параметрів.	Трудові	2 місяці	-
Реалізація ідеї	Набір та навчання персоналу. Навчання здійснюється за рахунок семінарів, відряджень до наукових центрів інших підприємств тощо. Здійснюються технологічні обрахунки потужності виробництва, методів забезпечення необхідним на всіх етапах.	Трудові ресурси	4 місяці	80000 грн

Продовження Табл 5.15

Вправджен- ня у виробицтво	Встановлення осовного та допоміжного обладнання. Контроль та моніторинг за основними пераметрами ефективного очищення стічних вод	Сирови на, матеріал и, трудові ресурси	7 місяців	1475000
Масова реалізація	На даному етапі відбувається введення та реалізація технології ефективного очищення стічних вод харчової промисловості	Трудові ресурси	До 1 місяця	300000

На основі визначених етапів розписано відповідальних за реалізацію бізнес-процесів стартап-проекту, визначено кадрові потреби стартап-проекту на кожному з цих процесів.

					<i>ЕКБ.БЕ9101.МД</i>	Арк.
Зм.	Арк.	№ докум.	Підпис	Дата		99

Таблиця 5.15.

Системний аналіз бізнес-процесів стартап-проекту

№	Посада	Патентний пошук	Розробка основних виробничих процесів	Аналіз обладнання	Проведення технологічного процесу	Обслуговування обладнання	Контроль параметрів процесу	Навчання персоналу	Контроль за правильністю виконання робіт на підприємстві
1	Головний технолог	+	+	+	+		+		
2	Головний інженер	+	+	+		+	+		
3	Керівник бригади	+	+	+				+	+
4	Технолог				+				
5	Лаборант		+		+				
6	Інженер					+			
7	Інженер–ремонтник					+			

6. АВТОМАТИЗАЦІЯ

Автоматизація процесу очищення стічних вод м'ясокомбінату зображена на кресленні (формат А1) згідно з позначеннями технологічної та апаратурної схем.

Автоматизація технологічних процесів і апаратів передбачає автоматичне забезпечення нормального протікання процесів із використанням різних автоматичних засобів (контроль, регулювання, сигналізації та інше) Вона допомагає виконувати багато технологічних операцій, раніше не доступних людині [35].

6.1. Опис стадії технологічного процесу, що автоматизується

В даному дипломному проекті запропоновано автоматизувати етап фізико-хімічного очищення стічних за допомогою напірної флотації. Фізико-хімічне очищення надає можливість видалення із стічної води поверхнево-активних речовин (ПАР) за рахунок їх адгезії на бульбашках повітря.

На рис. 1.2 показана флотаційна установка.. Принцип роботи полягає в тому, що стічні води забираються насосом і перекачуються через напірний бак в приймальне простір у флотаційній камері. В напірному резервуарі, повітря при підвищеному тиску розчиняється в рідині. Повітря подається компресором. Тиск в резервуарі високого тиску становить 0,3 МПа. При такому тиску в 1 м³ рідини розчиняється від 0,03 до 0,05 м³ повітря. Цієї кількості достатньо, щоб після різкого зниження тиску в приймальній частині флотокамери утворилася повітряно-рідинна «емульсія» за рахунок виділення мікропухирців з розчину.

					<i>ЕКБ.БЕ5102.ДП</i>			
Змн.	Лист	№ докум.	Підпис	Дата	РОЗДІЛ 6	Літ.	Арк.	Аркушів
Розроб.		Бенегова					6	
Конс.					КП ім. Ігоря Сікорського, ФБТ			
Керівник		Щурська КО						
Затверд.		Щурська КО						

Флотаційна камера являє собою прямокутну конструкцію в плані довжиною 3 м і шириною 2 м. Глибина водного шару в конструкції 2 м. Стічні води рухаються в горизонтальному напрямку зі швидкістю 0,016 м/с. За рахунок зниження атмосферного тиску в ній відбувається випуск розчиненого повітря і процес флотації. Для інтенсифікації процесу очищення додається коагулянт (реагентна флотація), який, абсорбуючись на поверхні забруднюючих речовин, знижує змочуваність, тобто збільшує ефективність очищення. Флотаційні комплекси виводяться у вигляді шару піни, який збирається на поверхні флотаційного камери, а потім збирається рядним конвеєром і подається на тарілку. Осад, що утворюється під флотатором, скидається в нижню частину конструкції [14,15].

Ефект флотації з подачею повітря через пористі матеріали залежить від розміру отворів в пористому матеріалі, тиску повітря, витрати повітря, тривалості флотації, рівня води в поплавці. Експерименти підтверджують, що розмір отворів в пористому матеріалі має становити від 4 до 20 мкм, тиск повітря - 0,1-0,2 МПа, тривалість флотації - 20-40 хвилин, рівень води в камері перед флотацією 1,5-2,0 м [13,14].

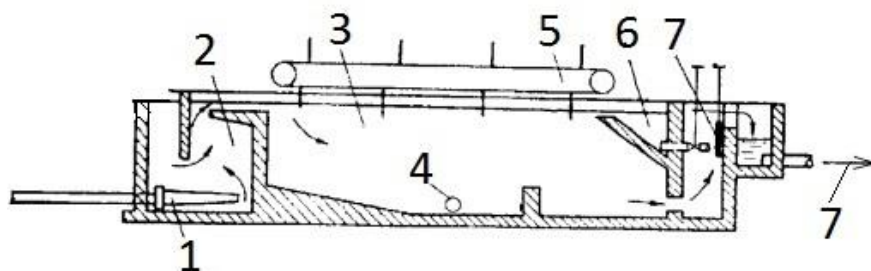


Рис. 1.2. Схема напірної флотаційної установки:
 1 – подача стічної рідини з напірного резервуара; 2 – прийомне відділення;
 3 – флотаційне відділення; 4 – трубопровід осаду; 5 – скребковий механізм; 6 –шламоприймальний лоток; 7 - відвід очищених стічних вод.

6.2. Технологічний контроль

Очищення стічних вод у флотаційній камері підлягає технологічному контролю за наступними параметрами.

Витрата стічної води та осаду контролюється звужуючим пристроєм ДК6-50 (поз. 1-1), сигнал підсилюється та передається за допомогою пристрою 13ДД11 (поз. 1-2) та вторинним приладом зі станцією управління ПВ10.1Е (поз. 1-3).

Рівень стічних вод в флотаційній камері контролюється за допомогою радарного вимірювача рівню LT (поз. 2-1), сигнал від якого подається на мікропроцесорний регулятор LICA (поз. 2-2), що розташований на щиті оператора та за допомогою магнітного пускача NS (поз. 3-2), поступає на виконавчий пристрій ВМ1 на регулюючий клапан подачі стічної води до флотатора [34].

Контроль витрати повітря для проведення процесу флотації здійснюється камерною діафрагмою FE (поз. 5-1), пневматичним передавальним пристроєм FT (поз. 5-2), що встановлений по місцю відбору сигналу, а також реєструючим та показуючим приладом FIRK зі станцією керування (поз. 5-3), сигнал з якого за допомогою пневматичного пропорційно-інтегрального регулятора FC (поз. 5-4) передається до перемикача пневматичних каналів HS (поз. 4-2) та поступає на виконавчий пристрій ВМ2 на регулюючий клапан подачі повітря до напірного баку [35].

Контроль тиску в напірному баку контролюється мановакууметром МТІ (поз. 7-1), реєструється вторинним показуючим приладом ОБМІ-160 (поз. 7-2), регулятором тиску ПВ3.31 (поз. 7-3), що передає сигнал на здавач (поз. 8-1) через магнітний пускач (поз. 8-2) на ВМ5 та клапан випуску стічної води з напірного баку [35,36].

					<i>ЕКБ.БЕ9101.МД</i>	Арк.
Зм.	Арк.	№ докум.	Підпис	Дата		103

Витрата гашеного вапна контролюється звужуючим пристроєм ДК6-50 (поз. 10-1), сигнал підсилюється та передається за допомогою пристрою 13ДД11 (поз. 10-2) та вторинним приладом зі станцією управління ПВ10.1Е (поз. 10-3) та за допомогою магнітного пускача NS (поз. 9-2), поступає на виконавчий пристрій ВМ3 на регулюючий клапан подачі розчину хлорного заліза до флотатора.

Витрата коагулянта контролюється звужуючим пристроєм ДК6-50 (поз. 12-1), сигнал підсилюється та передається за допомогою пристрою 13ДД11 (поз. 12-2) та вторинним приладом зі станцією управління ПВ10.1Е (поз. 12-3) та за допомогою магнітного пускача NS (поз. 11-2), поступає на виконавчий пристрій ВМ4 на регулюючий клапан подачі розчину хлорного заліза до флотатора [35].

Рівень піни в шламоприймальному лотку контролюється за допомогою електричного рівнеміра СУС-16-ПП-16ИОМ-1 (поз. 14-1), вторинного перетворювача ПП-16ИОМ-2А (поз. 14-2), розташованого по місцю відбору сигналу та вторинного показуючого, реєструючого і сигналізуючого приладу КСД2 (поз. 14-3), що розташований на щиті оператора і має маркування ExhibIC. Через регулятор рівня (поз. 14-4), отриманий сигнал порівнюється з заданим (поз. 15-1) та за допомогою магнітного пускача ПБР-3А (поз. 15-2), поступає на виконавчий пристрій ВМ6 на регулюючий клапан випуску флотаційного шламу з підвісного лотка.

Час перебування стічної води у флотаційній камері контролюється реле часу РВ-01 (поз. 17-1), що передає сигнал на здавач (поз. 18-1) через магнітний пускач (поз. 18-2) на ВМ7, а також на здавач (поз. 19-1) через магнітний пускач (поз. 19-2) на ВМ8.

					<i>ЕКБ.БЕ9101.МД</i>	Арк.
Зм.	Арк.	№ докум.	Підпис	Дата		104

Управління електродвигуном, що є приводом центробіжного насоса здійснюється за допомогою таких засобів: кнопчного пускача КУ123-12 (поз. 6-1, 16-1, 20-1) та магнітного пускача ПМЕ-122 (поз. 6-2, 16-2, 20-2).

Управління двигуном скребкового механізму здійснюється за рахунок кнопки ручного управління (поз. 13-1), встановленого на щиті За місцем встановлений магнітний пускач (13-2) і кнопки аварійного відключення (поз. 13-3) . При робочому двигуні мішалки працює сигнальна лампа [37].

6.3. Автоматичне регулювання

Регулюються рівень рідини в флотаторі, швидкість потоку повітря, рівень піни в піддоні для суспензії та тиск у резервуарі підлягають автоматичному регулюванню.

Рівень стічних вод у флотаторії вимірюється за допомогою радара рівня VEGAPULS WL 61 (поз. 2-1), вихідним сигналом якого є струм величиною 4-20 мА, який подається на мікропроцесорний контролер МІС-25 (поз. 2-2), і через NS магнітний пускач (поз. 3-2) перед будівництвом він передається на електромагнітний клапан у систему стічних вод.

Інформація від системи управління надходить в ключ, через розташований магнітний привід він передає сигнал на VM1 і клапан управління стоком.

Витрата повітря в процесі флотації KF-4 автоматично контролюється за допомогою камерної діафрагми DKS0.6-50 (поз. 5-1), з якої сигнал подається на пневматичний передавальний перетворювач перепаду тиску IZDD11 (поз. 5-2). Цей сигнал надходить на пристрій запису FK0071 (поз. 5-3).

Інформація від системи управління FC (поз. 5-4) порівнюється з набором, і через магнітний пускач (поз. 4-2) сигнал надходить на привід VM2 і клапан подачі повітря в основний бак.

					<i>ЕКБ.БЕ9101.МД</i>	Арк.
Зм.	Арк.	№ докум.	Підпис	Дата		105

Регулювання тиску в посудині під тиском НВ-3 виконується у разі відхилення від значення тиску від норми. У цьому випадку сигнал від перетворювача сигналу до мановакуометра МТІ (поз. 7-1) надходить на додатковий пристрій запису пристрою реєстрації продукції для-160 (поз. 7-2), встановлений на карті, а потім до системи управління типу PR3.31 (поз. 7 -3) [37]. Інформація від системи управління порівнюється з заданою (поз. 8-1), а через магнітний пускач (поз. 8-2) сигнал надходить на мембранний привід ВМ5 і повітряно-насичений зливний клапан.

Рівень піни в шламовому лотку контролюється електричним рівнеміром рівня SUS-16-PP-16ІОМ-1, що складається з двох первинних, встановлених на мінімальне і максимально допустиме значення рівня води (поз. 14-1) та вторинних перетворювачів (поз. 14-2), які на виході вони подають сигнал на підсилювач у вигляді зміни напруги, а на виході первинного генерується сигнал постійного струму, який подається на вторинний блок, який показує, реєструє та сигналізує KSD2 (поз. 14-3).

Інформація від системи управління надходить до заданого значення (поз. 15-1) і надходить через магнітний пускач PBR-3A (поз. 15-2) до приводу ВМ6 до регулюючого клапана для випуску поплавкового мулу з підвішеного жолоба.

6.4. Сигналізація та захист

До світлової та звукової сигналізації приєднано наступні контури: регулювання рівня рідини у камері флотації КФ-4 (контур 2 – 3), регулювання тиску в напірному баку НВ-3 (контур 7 - 8), регулювання рівня піни в підвісному лотку (контур 14 – 15). Система сигналізації починає діяти у разі відхилення значення параметру, що регулюється від заданого.

В системі регулювання рівня рідини сигналізація та захист вмикається у тому випадку, коли рівень стічної води в споруді піднімається вище допустимої норми на 10 см. При цьому на панелі

					<i>ЕКБ.БЕ9101.МД</i>	Арк.
Зм.	Арк.	№ докум.	Підпис	Дата		106

управління оператора загоряється червона лампочка, яка свідчить про відхилення. Одночасно з цим припиняється подача стічних вод до споруди через закриття клапану [60].

В напірному баку НБ-3 сигналізація та захист вмикається у випадку відхилення від заданого значення тиску. При цьому на панелі управління оператора загоряється червона лампочка, яка свідчить про підвищення тиску більше як на 50 мбар. При цьому спрацьовує захисний механізм самостійного випуску стічної води насиченої повітрям через ВМ5, захищаючи конструкцію від вибуху [37].

В системі регулювання рівня піни сигналізація та захист вмикається у тому випадку, коли рівень піни в лотку піднімається вище допустимої норми на 10 см. При цьому на панелі управління оператора загоряється червона лампочка, яка свідчить про відхилення. Одночасно з цим припиняється подача стічних вод до споруди через закриття клапану та самостійного випуску флотаційного шламу через ВМ6.

6.5. Дистанційне управління виконавчими механізмами

Виконавчими механізмами обладнані наступні контури:

Контур 2 - 3 - блок управління (поз. 2-2) порівнює отримане значення рівня стічної води з заданим, а у разі відхилення посилає сигнал через магнітний пускач (поз. 3-2) на привід (поз. ВМ1), який регулює клапан на зливному трубопроводі від первинного очищувача та надлишок активного мулу від вторинного відстійника до основного бака.

Контур 4 - 5 - блок управління (поз. 5-3) порівнює отримане значення витрати повітря із заданим, а у разі відхилення посилає сигнал через магнітний пускач (поз. 4-2) на привід ВМ2, який регулює заслінку на подаючому трубопроводі повітря в проточну камеру.

Контур 7 - 8 - блок управління PR3.31 (поз. 7-3) порівнює отримане значення тиску в посудині під тиском із заданим, а у разі відхилення

					<i>ЕКБ.БЕ9101.МД</i>	Арк.
Зм.	Арк.	№ докум.	Підпис	Дата		107

посилає сигнал через магнітний пускач (поз. 7-2) на мембранний привід ВМ5, заслінку управління на статичному водовідвідному трубопроводі для очищення.

Контур14 - 15 - блок управління (поз. 14-3) порівнює отримане значення рівня піни в гніздовій платі із заданим, а у разі відхилення посилає сигнал через магнітний пускач (поз. 15-2) [36]

					<i>ЕКБ.БЕ9101.МД</i>	Арк.
Зм.	Арк.	№ докум.	Підпис	Дата		108

6.6. Специфікація засобів автоматизації

Таблиця 6.1 Специфікація засобів автоматизації

№ позиції за схемою	Шифр	Найменування параметру, місце середовища та місце відбору сигналу	Граничне значення параметру	Місце установки	Найменування, характеристика	Тип моделі	Число по проекту	Потрібно фактично
1	2	3	4	5	6	7	8	9
1-1	FE	Витрата рідини	-	По місцю	Звужуючий пристрій	ДК6-50	1	1
1-2	FT	-	-	По місцю	Передаючий перетворювач	ІЗДД11	1	1
1-3	FI	-	-	На щиті	Блок управління та індикації	ПВ10.1Е	1	1
2-1	LT	Рівень рідини	-	По місцю	Радарний вимірювач рівню	VEGAPULS WL 61	1	1
2-2	LICA	-	-	На щиті	Мікропроцесорний регулятор	МІК-25	1	1
3-2	NS	-	-	По місцю	Магнітний пускач	ПБР-3А	1	1
4-2	HS	-	-	На щиті	Перемикач пневматичних каналів		1	1
5-1	FE	Витрата повітря		По місцю	Камерна діафрагма	ДКС0,6-50	1	1
5-2	FT	-	-	По місцю	Пневматичний передавальний перетворювач перепаду тиску	ІЗДД11	1	1
5-3	FIRK	-	-	На щиті	Показуючий і реєструючий прилад	ФК0071	1	1
5-4	FC	-	-	На щиті	Регулюючий пристрій		1	1

Продовження таблиці 6.1

6-1	H	Вмикання/ вимикання двигуна насоса	-	На щиті	Кнопочний пускач	КУ123-12	1	1
6-2	NS	-	-	По місцю	Магнітний пускач	ПМЕ-122	1	1
7-1	PT	Тиск	-	По місцю	Манова- кууметр	МТІ	1	1
7-2	PIR	-	-	На щиті	Показуючий прилад	ОБМІ-160	1	1
7-3	PC	-	-	На щиті	Регулятор тиску	ПВ3.31	1	1
8-1	HS	-	-	На щиті	Кнопочний пускач	КУ123-12	1	1
8-2	NS	-	-	По місцю	Магнітний пускач	ПМЕ-122	1	1
9-2	FE	Витрата рідини	-	По місцю	Звужуючий пристрій	ДК6-50	1	1
10-2	FT	-	-	По місцю	Передаючий перетворювач	13ДД11	1	1
10-3	FI	-	-	На щиті	Блок управління та індикації	ПВ10.1Е	1	1
11-2	FE	Витрата рідини	-	По місцю	Звужуючий пристрій	ДК6-50	1	1
12-2	FT	-	-	По місцю	Передаючий перетворювач	13ДД11	1	1
12-3	FI	-	-	На щиті	Блок управління та індикації	ПВ10.1Е	1	1
13-1	H	Вмикання /вимикання двигуна скребкового механізму	-	На щиті	Кнопочний пускач	КУ123-12		
13-2	H	-	-	На щиті	Кнопочний пускач	КУ123-12	1	1
13-3	NS	-	-	По місцю	Магнітний пускач	-	1	1
14-1	LE	Рівень рідини		По місцю	Електричний рівнемір	СУС-16-ПП- 16ИОМ-1	1	1
14-2	LT	-	-	По місцю	Вторинний перетворювач	ПП-16ИОМ- 2А	1	1

ЕКБ.БЕ9101.МД

Арк.

110

Зм. Арк. № докум. Підпис Дата

14-3	LIR	-	-	На щиті	Показуючий реєструючий і сигналізуючий прилад	КСД2	1	1
14-4	LC	-	-	На щиті	Регулятор рівня		1	1
15-1	HS	-	-	На щиті	Кнопочний пускач	КУ123-12	1	1
15-2	NS	-	-	По місцю	Магнітний пускач	ПБР-3А	1	1
16-1	H	Вмикання/ вимикання двигуна насоса	-	На щиті	Кнопочний пускач	КУ123-12	1	1
16-2	NS	-	-	По місцю	Магнітний пускач	ПМЕ-122	1	1
17-1	KS	Регулювання періодичного режиму роботи		На щиті	Реле часу	РВ01		
18-1	HS	-	-	На щиті	Ключ управління			
18-2	NS	-	-	По місцю	Магнітний пускач	ПБР-3А	1	1
19-1	HS	-	-	На щиті	Ключ управління			
19-2	NS	-	-	По місцю	Магнітний пускач	ПБР-3А	1	1
20-1	H	Вмикання/ вимикання двигуна насоса	-	На щиті	Кнопочний пускач	КУ123-12	1	1
20-2	NS	-	-	По місцю	Магнітний пускач	ПМЕ-122	1	1
21-1	HSA	Сигнальний пристрій		На щиті	Вимірювальний тензоперетворювач		1	1

					<i>ЕКБ.БЕ9101.МД</i>				Арк.
Зм.	Арк.	№ докум.	Підпис	Дата					111

7. ОХОРОНА ПРАЦІ ТА БЕЗПЕКА В НАДЗВИЧАЙНИХ СИТУАЦІЯХ

Сьогодні стрімкий розвиток науки і техніки забезпечує доступ до нових технологій у всіх галузях виробництва та суттєво змінює технологічні процеси, використовувані матеріали, предмети та інструменти. У свою чергу, зміни в технології та обладнанні призводять до трансформації умов праці та робочого процесу в цілому. Тому саме в процесі розробки нового обладнання, технологічних процесів, організації виробництва необхідно аналізувати можливі небезпечні та шкідливі фактори виробництва та розробляти заходи та інструменти для мінімізації їх негативного впливу на працюючу людину [50].

Очевидно, відповідно до законодавства України "Про охорону здоров'я працівників" із кожним службовцем, працівником необхідно проводити інструктажі з охорони праці. Залежно від характеру та часу проведення інструктажа з питань безпеки праці, їх класифікують на вступні, первинні, повторні, позапланові та цільові

Первинний інструктаж, який буде проведено:

- з усіма працівниками, прийнятими на роботу чи колективну роботу;
- з працівниками інших організацій, які прибули на підприємство і беруть безпосередню участь у роботі підприємства;
- зі студентами, які проходять стажування на підприємстві;
- у разі екскурсії по компанії.

Первинний інструктаж має відбуватися перед початком роботи безпосередньо на робочому місці з працівником. Повторний інструктаж повинен бути наданий працівникам на робочому місці у строки, визначені відповідними чинними галузевими нормами, або керівник підприємства, з урахуванням конкретних умов праці, але не рідше одного разу на три місяці на небезпечних роботах та раз на шість місяців для видів робіт. У

					<i>ЕКБ.БЕ9101.МД</i>	Арк.
Зм.	Арк.	№ докум.	Підпис	Дата		112

разі ліквідації аварій або стихійних лих, а також при виконанні разової роботи, не передбаченої трудовим договором, роботодавець зобов'язаний провести На очисних станціях, як і в інших підприємствах, є шкідливі та небезпечні фактори, зокрема: підвищений рівень вологості; підвищений рівень шуму при вібрації; неналагоджене обладнання (лебідки, скребки, шліфувальні машини, механічні змішувачі), небезпечний рівень напруги; у стічних водах, загроза зараження гельмінтами, патогенними мікроорганізмами. Враховуючи наявність цих факторів, для поліпшення умов труда и безопасности на предприятии, передбачено заходи с охорони труда [51].

7.1. Повітря робочої зони

Виробничі приміщення - замкнутий простір в спеціально призначених будівлях і спорудах, в яких постійно (по змінах) або періодично (протягом робочого дня) здійснюється трудова діяльність людей.

Робоча зона - простір, обмежений по висоті 2 м над рівнем підлоги або майданчика, на яких знаходяться місця постійного або непостійного (тимчасового) перебування працюючих.

Робоче місце - місце постійного або тимчасового перебування працюючих в процесі трудової діяльності.

Гранично допустимі концентрації (ГДК) шкідливих речовин у повітрі в робочій зоні - це концентрації, які не можуть викликати захворювання протягом дня (крім вихідних) не більше 41 години на тиждень, або виявляються відхилення в сучасному стані здоров'я методи дослідження в робочому процесі або у віддалених періодах життя для нинішніх і майбутніх поколінь Нормалізація несприятливої мікрокліматичної зони здійснюється за допомогою комплексу заходів, які

					<i>ЕКБ.БЕ9101.МД</i>	Арк.
Зм.	Арк.	№ докум.	Підпис	Дата		113

включають планування сигналізації, організаційно-технологічний, санітарний та інші підходи до захисту. Для перегріву та перегріву умови праці для особистого захисту, медичні та біологічні умови застійні [52].

Найбільш оптимальний мікроклімат у виробничих та побутових приміщеннях характеризується такими параметрами: температура взимку / влітку - 20-22 / 20-25°C (побутові приміщення), 16-25°C (виробничі приміщення); вологість взимку / влітку - 40-30 / 30-61% (побутові приміщення), 30-60% (виробничі приміщення); швидкість руху повітря - 0,1-0,15 / 0,25 м / с (побутові приміщення), 0,2-0,7 м / с (виробничі приміщення) [52].

При розташуванні виробничих приміщень для очищення стічних вод у будівлях (зокрема приміщеннях для приготування хімічних розчинів) має бути забезпечена 12-кратна вентиляція повітря. Вентиляцію потрібно вмикати зовні як мінімум за 10 хвилин до входу обслуговуючого персоналу. Хлорати, які знаходяться в установках очисних споруд, ізольовані від інших приміщень, а вентиляційні канали проводяться окремо від системи вентиляції інших приміщень [53].

7.2. Виробниче освітлення

Залежно від джерела світла виробниче освітлення може бути: природним, створюваним прямими сонячними променями і розсіяним світлом небосхилу; штучним, що створюється електричними джерелами світла і поєднаним, при якому недостатнє за нормами природне освітлення доповнюється штучним.

Природне освітлення підрозділяється на:

- бокове (одно- або двостороннє), яке здійснюється через світлові прорізи (вікна) в зовнішніх стінах;
- верхнє, здійснюване через ліхтарі та світлові прорізи в дахах і перекриттях;

					<i>ЕКБ.БЕ9101.МД</i>	Арк.
Зм.	Арк.	№ докум.	Підпис	Дата		114

- комбіноване - поєднання верхнього та бокового освітлення. Відповідно до ДБН V.2.5-28-2006, на очисних спорудах передбачено використання природного верхнього та штучного місцевого комбінованого освітлення. У робочих кімнатах та лабораторіях передбачено природне одностороннє бічне освітлення та комбіноване штучне освітлення. На складах допоміжних речовин - штучне загальне освітлення [55].

Даним проектом передбачено використання спеціалізованих люмінесцентних непробивних колод, вибухозахищених ламп OSO / B4A-200M. Сигнальне, евакуаційне та аварійне освітлення, відповідно до галузевих стандартів, забезпечується лампами розжарювання V-220-15 [55].

7.3. Захист від виробничого шуму та вібрації

Вібрація у виробництві стандартизована ДСН 3.3.6.039-99 [56]. Для зменшення шуму в виробничих приміщеннях застосовуються різні методи: зменшення рівня шуму у джерела генерації; звукопоглинання та звукоізоляція; установка глушників; раціональне розміщення обладнання; використання засобів індивідуального захисту. Найбільш ефективною є боротьба з шумом у джерела. Шум від механізмів виникає внаслідок пружних коливань як у цілому механізмі, так і в окремих його частинах. Причинами шуму є механічні, аеродинамічні та електричні явища, які визначаються конструкцією та технологічними властивостями обладнання, а також умовами експлуатації. У зв'язку з цим виділяють шуми механічного, аеродинамічного та електричного походження. Для зменшення механічних шумів необхідно своєчасно проводити ремонт обладнання, замінювати ударні процеси не ударами, застосовувати більш широке примусове змащення поверхонь тертя та застосовувати балансування обертових деталей. Для захисту обслуговуючого персоналу

					<i>ЕКБ.БЕ9101.МД</i>	Арк.
Зм.	Арк.	№ докум.	Підпис	Дата		115

від шуму проект передбачає спостереження та дистанційне керування кабінами. Для зменшення вібрацій, які можуть передаватися на робоче місце, використовуються амортизуючі сидіння та вібропоглинаючі підлоги. До засобів індивідуального захисту від шуму належать беруші, навушники та шоломи [57].

7.4. Електробезпека

Електробезпека - це цілий комплекс заходів, нормативних актів, наказів та захисного обладнання, спрямованих на зменшення ймовірності впливу людей на електричний струм, статичну електрику, електромагнітні поля та інші фактори, які можуть завдати шкоди різного ступеня тяжкості і навіть призвести до смерті. .

Це складна система, яка має власну структуру, категорії, класи та групи, підтвержену різними стандартами та ГОСТом. Сама концепція використовується більше у виробництві (залежно від деталей), але її окремі стандарти успішно застосовуються у повсякденному житті. [58].

Цей проект щодо умов електробезпеки передбачає використання заземлення, ізоляції струмоведучих деталей, захисного відключення, знаків безпеки, попереджувальних сигналізацій, попереджувальних плакатів. Захист обладнання від коротких замикань забезпечують автоматичні вимикачі [59].

7.5. Пожежна безпека

Забезпечення пожежної безпеки досягається виконанням вимог пожежної безпеки - спеціальних умов соціального і (або) технічного характеру, встановлених законодавством. Відповідно до Закону України «Про пожежну безпеку», забезпечення пожежної безпеки підприємства покладається на його керівництво та уповноважених керівництвом осіб, якщо інше не передбачено відповідним договором.

					<i>ЕКБ.БЕ9101.МД</i>	Арк.
Зм.	Арк.	№ докум.	Підпис	Дата		116

До небезпечних факторів пожежі, яке впливає на людей і майно, відносяться:

- полум'я і іскри;
- тепловий потік;
- підвищена температура навколишнього середовища;
- підвищена концентрація токсичних продуктів горіння і термічного розкладання;
- знижена концентрація кисню;
- зниження видимості в диму.

Керівники організацій здійснюють безпосереднє керівництво системою пожежної безпеки в межах своєї компетенції на підвідомчих об'єктах і несуть персональну відповідальність за дотримання вимог пожежної безпеки.

З метою попередження пожежі на підприємстві встановлено протипожежний режим та передбачено:

- розробка, а також активне впровадження відповідно до затверджених документів у систему управління пожежної безпеки. Перший і найважливіший крок у організації належної пожежної безпеки для робітників. Керівник компанії та група обраних представників розробляють правила, а потім навчають працівників про основні вимоги: про використання промислового обладнання, систем опалення та вентиляції, про утримання офісних приміщень та приміщень, про зберігання матеріалів та обладнання, про належне обслуговування електричних мереж та електроприлади, про загальноорганізовані дії під час пожежі;
- контроль частоти аварій обладнання та приміщень на підприємстві. Перевірка обладнання, електричних мереж, майстерень та офісів проводиться обраним керівником компанії відповідальним особам,

					<i>ЕКБ.БЕ9101.МД</i>	Арк.
Зм.	Арк.	№ докум.	Підпис	Дата		117

які контролюють все це у довіреному їм відділі. У разі пожежі повна відповідальність покладається на начальника. Керівник компанії також зобов'язаний підготувати інструкції для відповідальних за пожежну безпеку та безпеку праці;

- забезпечити та гарантувати захист від нещасних випадків при роботі з обладнанням, механізмами експлуатації та приміщеннями. Ця частина комплексу включає обов'язкове дотримання всіх правил у нормативних документах щодо використання всіх механізмів (немеханізованих та автоматичних), конвеєрів, щодо правильного використання ліфтів та подібних потенційно небезпечних механізмів, щодо використання електромереж та щитів, для обслуговування приміщень;
- оснастити організацію протипожежним та протипожежним обладнанням, їх регулярну заміну. Для запобігання великих втрат та втрат, згідно із законодавством, кожна компанія повинна мати спеціальні системи попередження про пожежний звук, що реагують на дим, а також газові вогнегасники. На кожному поверсі рекомендується мати один або два щити із засобами пожежогасіння (пожежний рукав, сокира та відро)
- підготувати річний план та зібрати кошти для забезпечення безпеки від пожежі. Однією з головних умов успішної пожежної безпеки на виробництві є складання плану безпеки на наступний рік. На основі затвердженого графіку адміністрація готує фінансовий бюджет, частина якого буде використана для протипожежного захисту.
- навчання правилам пожежної безпеки для працівників компанії. Вона включає реалізацію декількох орієнтацій, різних за рівнем (вступна, вступна, цілі). Прочитати лекцію про безпечну поведінку

під час пожежі. Проведення занять, підготовка можливих ситуацій на випадок пожежі;

- регулярна перевірка стану електромережі. Необхідно не тільки підтримувати електробезпеку, щоб захистити працівників від ураження електричним струмом, але і запобігти пожежі від короткого замикання. Згідно зі статистикою МНС, більше половини всіх пожеж трапляються під час промислових відвідувань в результаті порушень електробезпеки. Для створення необхідних умов для діяльності необхідно здійснити кілька важливих заходів. Фахівці повинні регулярно вимірювати напругу в установках, перевіряти заземлення на випадок аварійних кабелів та проводів - замінювати їх новими. Рекомендується періодично замінювати все електричне обладнання на нове [58].

					<i>ЕКБ.БЕ9101.МД</i>	Арк.
Зм.	Арк.	№ докум.	Підпис	Дата		119

ВИСНОВКИ

В магістерській дисертації запропоновано комплексну технологію очищення стічних вод м'ясокомбінату із загальною витратою 20 000 м³/добу.

1. Описано біохімічні процеси очищення стічних вод та наведено характеристику очищеної стічної води цукрового заводу.

2. Проведено літературний пошук за тематикою очищення стічних вод м'ясокомбінату, наведено характеристику сировини, біологічного агенту та обґрунтовано вибір ефективної ехнології.

3. Запропоновано комплекс очисних споруд, який включає стадії механічного очищення на решітках, пісковловлювачах, відстоювання у відстійниках, фізико-хімічне очищення від ПАР, двоступеневе біологічне очищення та враховано систему утилізації осадів. Для забезпечення належних показників якості очищеної стічної води на кожному технологічному етапі було визначено точки і параметри контролю та розраховано матеріальний баланс.

4. Запроектовано технологічну та апаратурну схеми та виконано розрахунки вторинних та третинних радіальних відстійників, аеротенка-змішувача та аеротенка- витиснювача. Запроектовано аеротенк-витиснювач із регенерацією активного мулу.

5. Розраховано собівартість очищення 1м³ стічної води, яка становить 3,5 грн/м³.

6. Запроектовано вузол автоматизації флотаційної камери.

					<i>ЕКБ.БЕ5102.ДП</i>			
Змн.	Лист	№ докум.	Підпис	Дата	ВИСНОВКИ	Літ.	Арк.	Аркушів
Розроб.	Бенегова						6	
Конс.								
Керівник	Щурська КО					КП ім. Ігоря Сікорського, ФБТ		
Затверд.	Щурська КО							

ПЕРЕЛІК ПОСИЛАНЬ

1. *Петрук В. Г.*, *Методи очищення стічних вод / Северин Л. І., Васильківський І. В., Безвозюк І. І – Вінниця, 2016. – 258 с.*
2. *Ковальчук В.А.* Тваринництво та м'ясопереробка : сучасні методи очистки стічних вод/ В.А. Ковальчук, О.В. Ковальчук, В.І. Самелюк // Научно-технический сборник. – 2010. – № 93. – с. 182-187
3. *Антипова. Л.В.* Проектирование предприятий мясной отрасли с основами САПР / Антипова Л. С., Ильина Г. П., Казюлин. Г. П., 2003. – 320 с. – (КолосС)
4. *Акулов П. А.* Сучасні технології очищення стічних водмясоперерабативаючих підприємств/ ООО «ЭНВИРО-ХЕМИ ГмбХ»/ журнал “Все о мясе”, 2013. – 35 с.
5. *Хахимов А. А., Чудакова О.Г., Желовіцкая А.В.* Пошук ефективних рішень в процесі створення і реалізації наукових розробок в російській авіаційної і ракетно-космічної промисловості Міжнародна науково-практична конференці.- 2014-, -675-676 с.
6. *Лихачев Н. И.* Канализация населенных мест и промышленных предприятий. Справочник проектировщика. / Н.И. Лихачев, И.И. Ларин, С.А. Хаскин и др.; Под общ. ред. В.Н. Самохина. – 2-е изд. М.: Стройиздат, 1981.-639 с.
7. *Шифрин С. М.* Очистка сточных вод предприятий мясной и молочной промышленности / С.М. Шифрин, Г.В. Иванов, Б.Г. Мишуков, Б.Г. Феофанов.- М: Пищевая промышленность, 1981 -271 с.
8. *Скуловец М.В., Якимець. О.В.* Вісник Брянської державної сільськогосподарської академії. № 3-1, -2015-, 1821 с.

					<i>ЕКБ.БЕ9101.МД</i>	Арк.
Зм.	Арк.	№ докум.	Підпис	Дата		121

9. Ковальчук В.А. Компактные сооружения для глубокой очистки сточных вод мясоперерабатывающих предприятий / В. А. Ковальчук // Водоочистка. - 2010. - № 3. - С. 37-38.
10. Б.О. Токсанбаева, Е. Варга-Віші. Міжнародна науково-практична конференція, присвячена пам'яті Василя Матвійовича Горбатова. № 1, 452-453, -2015-, 34 с.
11. Очисні споруди для м'ясопереробних підприємств (птахофабрик) [Електронний ресурс] – Режим доступу до ресурсу: <http://ete.net.ua/ochyshhennya-stichnyh-vod-m-yasopererobnyh-pidpryyemstv-ptahofabryk/>.
12. Зуева С. Б. Технологические схемы очистки сточных вод мясоперерабатывающих предприятий / С. Б. Зуева
13. О.Г. Чудакова, Е.Е. Рахматуллин. Актуальні проблеми соціально-економічної та екологічної безпеки Поволзького регіону збірник матеріалів VIII міжнародної науково-практичної конференції. 70-72, -2016-, 285 с.
14. Елькин А. Б. Очистка сточных вод методом флотации / А. Б. Елькин, Л. И. Молвина. // Н. Новгород. – 2014. – С. 17.
15. Підприємства м'ясопереробної промисловості [Електронний ресурс] – Режим доступу до ресурсу: <https://ecbit.com.ua/predpriyatiya-myasopererabatyvayushchey-promyshlennosti>
16. Айрапетян Т. С. Технологія очистки промислових стічних вод / Т. С. Айрапетян. – Харків: ХНУМГ ім. О. М. Бекетова, 2017. – 73 с.
17. Пат. 2396217 РФ МПК С02F 1/463. Способ электрохимической очистки сточных вод мясокомбината / Майоров С. А., Седов Ю. А., Парахин Ю. А.; заявитель и патентообладатель ЗАО «Экология». - №2008144068/15; заявл. 05.11.08; опубл.10.08.2010. Бюл. № 22.

					<i>ЕКБ.БЕ9101.МД</i>	Арк.
Зм.	Арк.	№ докум.	Підпис	Дата		122

- 18.Обладнання та проектування в біоенергетиці та водоочищенні і управління безпекою праці. Підручник / Під ред. Л.А. Саблій. – Рівне: НУВГП, 2016. – 356 с.
- 19.Наказ «Про затвердження Правил приймання стічних вод до систем централізованого водовідведення та Порядку визначення розміру плати, що справляється за понаднормативні скиди стічних вод до систем централізованого водовідведення» [Електронний ресурс]. – 2018. – Режим доступу до ресурсу:
http://search.ligazakon.ua/l_doc2.nsf/link1/RE31508.html.
- 20.Електрохімічна очистка стічних вод [Електронний ресурс] – Режим доступу до ресурсу:
https://studme.com.ua/12770324/ekologiya/elektrohimicheskaya_ochistka_st_ochnyh_vod.htm
- 21.*Ковальчук В. А.* Комплексна технологія очистки стічних вод м'ясопереробної промисловості / Ковальчук В. А.. – 2015. – С. 13.
- 22.Жмур Н. С. Технологічні та біохімічні процеси очищення стічних вод на спорудах з аеротенків. - М .: Акварос, 2003 - 512 с. -ISBN 5 901652-05-3.
- 23.*Ковальчук В. А.* Розвиток наукових і практичних засад інтенсифікації роботи споруд для флотаційної та біологічної очистки стічних вод м'ясопереробних підприємств: автореф. дис. на здобуття наук. ступеня докт. техн. наук: спец. 05.23.04 "водопостачання, каналізація" / Ковальчук Віктор Анатолійович – Рівне, 2011. – 28 с.
- 24.*Ковальчук В. А.* Очистка стічних вод / В. А. Ковальчук. – Рівне: ВАТ "Рівненська друкарня", 2002. – 622 с
- 25.*Ливен И. Н.* Локальная очистка сточных вод мясоперерабатывающего производства. – М.: ООО "Номитек", 2015 / [Електронний ресурс] –

					<i>ЕКБ.БЕ9101.МД</i>	Арк.
						123
Зм.	Арк.	№ докум.	Підпис	Дата		

Режимдоступу:

https://nomitech.ru/articlesandblog/klassifikatsiya_stochnykh_vod_myasokombinatov/.

26. Голубовская Э.К.. Биологические основы очистки воды. Учебное пособие. — М.: Высшая школа. — 268 с.. 1978
27. КНД 211.1.2.008-94 Гідросфера. Правила контролю складу і властивостей стічних та технологічних вод.
28. КНД 211.1.0.009-94 Гідросфера. Відбір проб для визначення складу і властивостей стічних та технологічних вод.
29. Методи обеззараживания стічних вод [Електронний ресурс] –Режим доступу до ресурсу:

https://web.posibnyky.vntu.edu.ua/iebmd/vaganov_inzhenerna_geologiya/1.2.htm

30. Когановский А. М., Клименко Н. А., Левченко Т. М. Очистка и использование сточных вод в промышленном водоснабжении. – М.: Химия, 1983. – 288 с.
31. Харьковин С. В. Проблемы эксплуатации сооружений очистки сточных вод и их решения: вспухание и пенообразование активного ила. – М.: «Архитектура Водных Технологий», 2015 / [Електронний ресурс] – Режим доступу: http://www.profiz.ru/eco/2_2015/stoch_ochistka/
32. Яковлев С. В. Водоотведение и очистка сточных вод / Учебник для вузов. / С. В. Яковлев, Ю. В. Воронов ; под общ. ред. Ю. В. Воронова. – 3-е изд., доп. и перераб. – М.: АСВ, 2004. – 704 с.
33. Іванілов О.С. Економіка підприємства / О.С. Іванілов. – К. : Центр учбової літератури, 2009. – 728 с.
34. Примак Т.О. Маркетинг / Т.О. Примак. – К.: МАУП, 2004. – 228 с.
35. Румянцева З.П. Загальні основи керівництва підприємством. Теорія та практика. / З.П. Румянцева. – М.: ИНФРА-М, 2001. – 304 с.

					<i>ЕКБ.БЕ9101.МД</i>	Арк.
Зм.	Арк.	№ докум.	Підпис	Дата		124

36. Гудков А. Г. Биологическая очистка городских сточных вод: учеб. пособие / А. Г. Гудков. – Вологда ВоГТУ, 2003 – 127 с.
37. Туровский И. С. Осадки сточных вод. Обезвоживание и обеззараживание. – М.: ДеЛи принт, 2008. – 376 с.
38. Процесс очистки / [Электронный ресурс] – Режим доступа: <http://www.biosist.ru/process-ochistki.html>
39. Борзенков А.А. Применение биологических прудов для доочистки сточных вод в Курской области / А. А. Борзенков, М. В. Кумани, Д. И. Лукьянчиков // [Электронный ресурс] – Режим доступа: <http://scientific-notes.ru/pdf/013-12.pdf>.
40. Методы контроля за работой очистных сооружений. Диспетчеризация и автоматизация / [Электронный ресурс] – Режим доступа: <http://www.bibliotekar.ru/spravochnik-109-kanalizacia/107.htm>
41. Методы контроля за работой очистных сооружений. Диспетчеризация и автоматизация / [Электронный ресурс] – Режим доступа: <http://www.bibliotekar.ru/spravochnik-109-kanalizacia/107.htm>
42. Роговская С.И. Биохимический метод очистки производственных сточных вод / С.И Роговская. Стройиздат, М., 1967. – 140 с.
43. Лукашевич Є. А. Метод метанового бродиння / Є. А. Лукашевич, Г. О. Нікітін // Харчова і переробна пром-сть. – 1998.– № 5.– С. 30–31.
44. Волков Л.С. Обработка и утилизация осадков производственных сточных вод / Л.С. Волков, В.Л. Волков, Ю.В. Воронов, С.В. Яковлев. – М.: Химия, 1999. – 448 с.
45. Ковальчук В.А. Комплексна технологія очистки стічних вод м'ясопереробної промисловості / [Электронный ресурс] – Режим доступа: <https://www.google.com.ua/url?sa=t&rct=j&q=&esrc=s&source=web&cd=1&cad=rja&uact=8&ved=0CCoQFjAA&url=http%3A%2F%2Fold.nu>

					<i>ЕКБ.БЕ9101.МД</i>	Арк.
Зм.	Арк.	№ докум.	Підпис	Дата		125

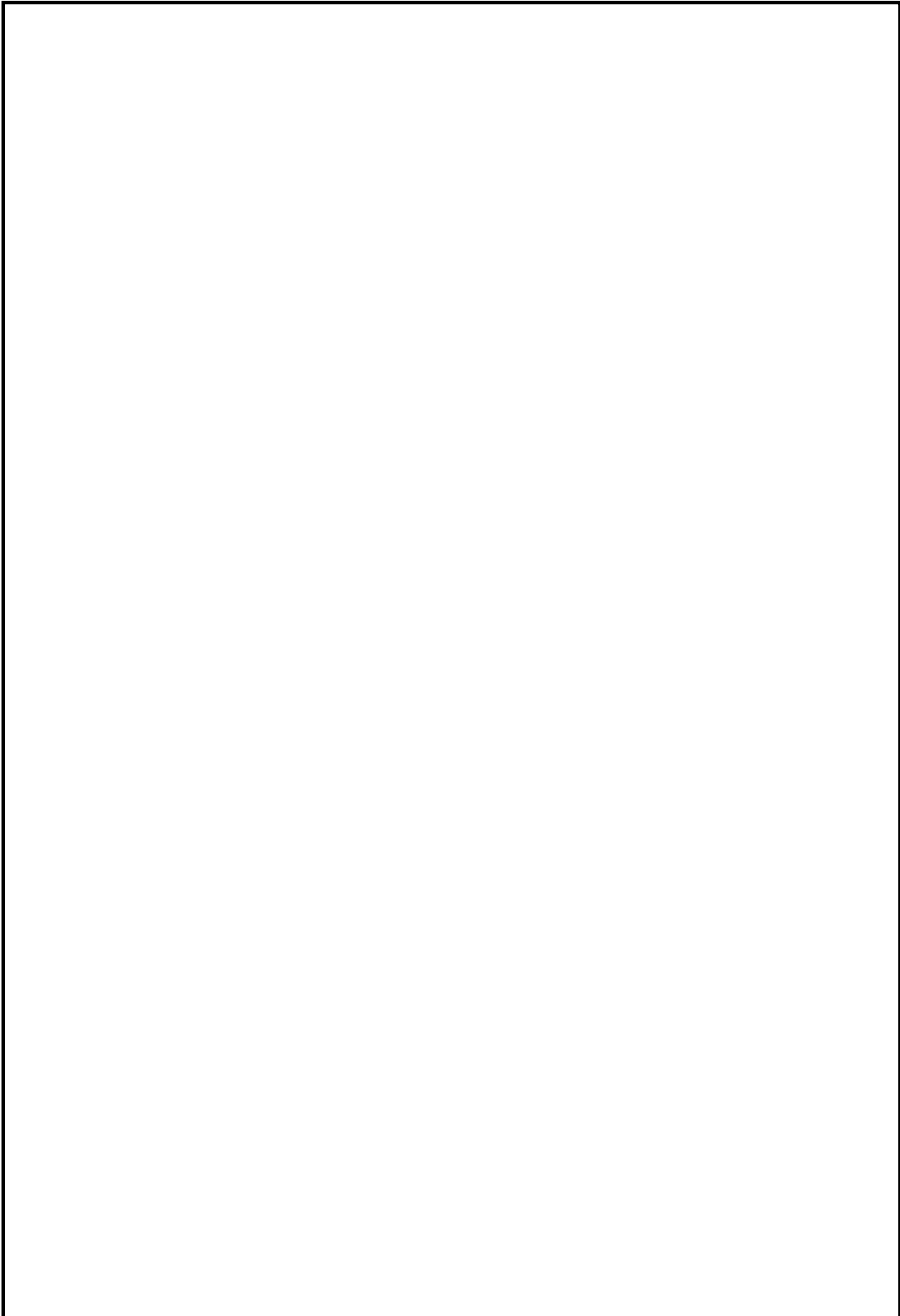
wm.rv.ua%2Fmethods%2Fasp%2Fvd%2Fv40269.doc&ei=yGM5VIjMO6vMyAPN14CQBA&usg=AFQjCNG_ys1eYebptNhE0zko-nOfC2I-zg&sig2=UefMOtnXC0IFIKaKQzk-pg&bv m=bv.77161500,d.bGQ.

46. *Саблій Л. А.* Методичні вказівки до виконання курсового проекту з дисципліни «Біотехнології очищення води» напряму підготовки 6.051401 - біотехнологія / Л. А. Саблій, С. Д. Бойчук, В. С. Жукова. – К.: НТУУ «КПІ», 2013. – 58 с.
47. Санітарні норми мікроклімату виробничих приміщень. Терміни та визначення: ДСН 3.3.6.042-99. – чинний від 1999-12-01. – К.: Міністерство охорони здоров'я України, 1999. – 19 с.
48. *Формазов С. А.* Охрана труда при эксплуатации и ремонте оборудования химических и нефтеперерабатывающих предприятий / С. А. Формазов. – М.: Химия, 1985. – 224 с.
49. Правила устройства и безопасной эксплуатации технологических трубопроводов: ПБ 03-585-03. - введен в действие от 10-06-03. – Госгортехнадзор РФ, 1997. – 64 с.
50. *Орленко А. Т.* Методичні вказівки до виконання розділу «Охорона праці» в дипломних проектах і роботах для студентів ф-ту біотехнології та біотехніки / А. Т. Орленко, Н. А. Праховнік, Ю. О. Полукаров. – К.: НТУУ «КПІ», 2012. – 33с.
51. Санітарні норми виробничого шуму, ультразвуку та інфразвуку: ДСН 3.3.6.037-99. – чинний від 1999-12-01. – К.: Міністерство охорони здоров'я України, 1999. – 19 с.
52. *Макаров Г.В.* Охрана труда в химической промышленности / Г. В. Макаров, А. Я. Васин, Л. К. Маринина. – М.: Химия, 1989. – 496 с.
53. Державні будівельні норми України. Природне і штучне освітлення: ДБН В.2.5-28-2006. – Замість СНиП II-4-79; чинний від 2006-10-01. – К.: Мінбуд України, 2006. – 21 с.

					<i>ЕКБ.БЕ9101.МД</i>	Арк.
Зм.	Арк.	№ докум.	Підпис	Дата		126

- 54.Электробезопасность. Предельно допустимые значения напряжений прикосновения и токов: ГОСТ 12.1.038-82. – введен в действие от 1983-07-01. – М.: Государственный комитет СССР по стандартам, 1982. –8 с.
- 55.Рябов И. В. Пожарная опасность веществ и материалов, применяемых в химической промышленности: Справочник / И. В. Рябов – М.: Химия, 1970. – 336 с.
- 56.Протипожежна безпека об'єктів будівництва ДБН В.1.1.7-2002. - Замість СНиП 2.01.02-85; чинний від 2003-01-05. – К.: Держбуд України, 2002. – 36 с.
- 57.Мухленов И. П. Общая химическая технология: Учеб. для химико-техн. вузов. – М.: Высш. шк., 1984. – 263 с., ил.
- 58.Средства защиты от статического электричества. Общие технические требования: ГОСТ 12.4.124-83. – введен в действие от 1984-01-01. – М.: Государственный комитет СССР по стандартам, 1983. – 8 с.

					<i>ЕКБ.БЕ9101.МД</i>	Арк.
Зм.	Арк.	№ докум.	Підпис	Дата		127



					<i>ЕКБ.БЕ9101.МД</i>	Арк.
Зм.	Арк.	№ докум.	Підпис	Дата		128