

**НАЦІОНАЛЬНИЙ ТЕХНІЧНИЙ УНІВЕРСИТЕТ УКРАЇНИ
«КИЇВСЬКИЙ ПОЛІТЕХНІЧНИЙ ІНСТИТУТ
імені ІГОРЯ СІКОРСЬКОГО»
ІНЖЕНЕРНО-ХІМІЧНИЙ ФАКУЛЬТЕТ**

Кафедра хімічного, полімерного та силікатного машинобудування

«На правах рукопису»
УДК _____

«До захисту допущено»

Завідувач кафедри

_____ О.В. Гондляр

«__» _____ 20__ р.

Магістерська дисертація

на здобуття ступеня магістра

зі спеціальності 131 – Прикладна механіка

на тему: «Гумозмішувач з модернізацією ротора»

Виконав:

студент 2 курсу, групи ЛП-71з-мп

Кошиль Євгеній Валерійович _____

Керівник:

зав. Кафедри ХПСМ Гондляр О.В. _____

Консультант з розділу модернізація:

доц. каф. ХПСМ, д.т.н. Щербина В.Ю. _____

Консультант з розділу технологія монтажу та експлуатації:

ст.викл. каф. ХПСМ Борщик С.О. _____

Рецензент: _____

Засвідчую, що у цій магістерській дисертації немає запозичень з праць інших авторів без відповідних посилань.

Студент _____

Київ – 2018 року

Національний технічний університет України
«Київський політехнічний інститут імені Ігоря Сікорського»
Інженерно-хімічний факультет

Кафедра хімічного, полімерного та силікатного машинобудування

Рівень вищої освіти – другий (магістерський) за освітньо-професійною програмою

Спеціальність 131 – Прикладна механіка

Спеціалізація – Інжиніринг, комп'ютерне моделювання та проектування обладнання пакування

ЗАТВЕРДЖУЮ

Завідувач кафедри

_____ О.В.Гондлях

« ___ » _____ 2018 р.

ЗАВДАННЯ
на магістерську дисертацію студенту

Кошилю Євгенію Валерійовичу

1. Тема дисертації «Гумозмішувач з модернізацією ротора», науковий керівник дисертації зав. каф. ХПСМ Гондлях О.В., затверджені наказом по університету від « ___ » _____ 20__ р. № _____

2. Термін подання студентом дисертації _____

3. Об'єкт дослідження: Гумозмішувач

4. Вихідні дані Вільний об'єм змішувальної камери, $m^3=0,27\pm 0,1$; Частота обертання роторів, об/хв (об/с): швидкохідного-40 (0,66); тихохідного-33,5(0,56). Коефіцієнт завантаження змішувальної камери-0,5-0,8. Середня тривалість циклу змішування, с-90. Головний електродвигун: потужність, кВт-800; Продуктивність, кг/год (кг/с)-4500 (1,25). Витрата води для охолодження гумозмішувача, $m^3/с-0,0028$. Габарити, мм: довжина-7595; висота-5900; ширина-1760. .

5. Перелік завдань, які потрібно розробити: Пояснювальна записка містить текстові частини: «Пояснювальна записка», «Розрахунки», «Технологія монтажу та експлуатації» ПЗ включає такі розділи: «Зміст», «Вступ», «Призначення та галузь застосування машини», «Технічні характеристики базової машини», «Опис базової конструкції, її основних частин та принципу дії», «Літературний та патентний огляд стану питання, обґрунтування

запропонованої модернізації», «Охорона праці та навколишнього середовища», «Розробка стартап-проекту», «Висновки», «Перелік посилань».

6. Орієнтовний перелік графічного (ілюстративного) матеріалу: _____

Лист 1. Лінія виготовлення гумових сумішей. А1 _____

Лист 2. Гумозмішувач . А1 _____

Лист 3. Ротор А1 _____

Лист 4. Змішувальна камера. А1 _____

Лист 5. Ротор (модернізація). А1 _____

Лист 6 Змішувальна камера (модернізація). А1 _____

Лист 7.Редуктор.. А1 _____

Лист 8. Розрахунок червячного колеса в ANSIS. А1 _____

7. Орієнтовний перелік публікацій: тези на VIII Всеукраїнську науково-практичну конференцію «Ефективні процеси та обладнання хімічних виробництв та пакувальної техніки» (13-14 грудня 2018р.) _____

8. Консультанти розділів дисертації

Розділ	Прізвище, ініціали та посада консультанта	Підпис, дата	
		завдання видав	завдання прийняв
Модернізація	Щербина В.Ю., доцент каф. ХПСМ		
Технологія монтажу та експлуатації	Борщик С.О., ст. викл. каф. ХПСМ		

9. Дата видачі завдання: 31.08.2018 _____

Календарний план

№ з/п	Назва етапів виконання магістерської дисертації	Термін виконання етапів магістерської дисертації	Примітка
1	Отримання завдання для магістерської дисертації	31.08.2018	виконано
2	Проходження переддипломної практики	03.09-28.10.2018	виконано
3	Здійснення пошуку патентів	29.10-04.11.2018	виконано
4	Обґрунтування модернізації	05.11-11.11.2018	виконано
5	Виконання розділу «Пояснювальна записка»	12.11-18.11.2018	виконано
6	Виконання розділу «Розрахунки»	19.11-25.11.2018	виконано
7	Виконання розділу «Технологія монтажу та експлуатації»	26.11-02.12.2018	виконано
8	Виконання розділу «Механотроніка»	03.12-09.12.2018	виконано
9	Побудова креслень в графічному редакторі «AutoCad»	10.12-16.12.2018	виконано
10	Здача магістерської дисертації	19.12.2018	

Студент

Кошиль Є.В.

Науковий керівник дисертації

Гондляр О.В.

РЕФЕРАТ

Розроблено магістерську дисертацію на тему «Гумозмішувач з модернізацією ротора».

Метою дисертації є модернізація ротора у гумозмішувачі. Магістерська дисертація вміщує «Пояснювальну записку», що складається з 6 розділів. Загальний обсяг магістерської дисертації становить: __ с., __ рис., __ табл., __ джерел та __ креслень.

Дисертація містить призначення та галузь застосування гумозмішувача.

У роботі надані технічні характеристики, розглянуто базові конструкції і принцип дії основних частин гумозмішувача, виконані параметричні, кінематичні та розрахунки на міцність, які підтверджують працездатність та надійність машини.

В дисертації було зроблено літературно-патентний пошук гумозмішувача з метою обрання варіанту модернізації ротора. Новим є те, що змішувальну камеру споряджено двома додатковими співвісними каналами з розташованими в них з можливістю обертання роторами, при цьому сусідні канали змішувальної камери сполучені між собою по довжині.

Також згідно з корисною моделлю новим є те, що виступи й западини рифленої вальцювальної поверхні кожного ротора розташовані під гострим кутом до його поздовжньої осі, при цьому зазначені кути обох роторів виконані різного напрямку та/або величини. В основу корисної моделі покладена задача інтенсифікація процесу змішування, забезпечування високого диспергувального ефекту процесу, а отже - і одержання композиції високої якості

Також у магістерській дисертації розглянуто відповідність розроблюваної машини вимогам охорони праці, виконано розділи технології монтажу та експлуатації

Ключові слова: ГУМОЗМІШУВАЧ, МОДЕРНІЗАЦІЯ, РОЗРАХУНКИ, РОТОР, ЗМІШУВАЛЬНА КАМЕРА, ТЕХНОЛОГІЯ МОНТАЖУ І ЕКСПЛУАТАЦІЇ

РЕФЕРАТ

Разработана магистерская диссертация на тему «Роторный смеситель с модернизацией ротора».

Целью диссертации является модернизация ротора в роторном смесителе. Магистерская диссертация содержит «пояснительную записку», состоящий из 6 разделов. Общий объем магистерской диссертации составляет: __ с., __ рис., __ табл., __ источников и __ чертежей.

Диссертация содержит назначение и область применения роторного смесителя. В работе представлены технические характеристики, рассмотрены базовые конструкции и принцип действия основных частей роторного смесителя, выполнены параметрические, кинематические и прочностные, подтверждающие работоспособность и надежность машины.

В диссертации было сделано литературно-патентный поиск роторного смесителя с целью избрания варианта модернизации ротора. Новым является то, что смесительная камера снаряжена двумя дополнительными соосными каналами с расположенными в них с возможностью вращения роторами, при этом соседние каналы смесительной камеры соединены между собой по длине.

Также согласно модели новым является то, что выступления и впадины рифленой вальцовочной поверхности каждого ротора расположены под острым углом к его продольной оси, при этом указанные углы обоих роторов выполнены разного направления. В основу изобретения положена задача интенсификация процесса смешивания, обеспечение высокого и получения композиции высокого качества.

Также в магистерской диссертации рассмотрено соответствие разрабатываемой машины требованиям охраны труда, выполнено разделы технологии монтажа и эксплуатации

Ключевые слова: РОТОРНЫЙ СМЕСИТЕЛЬ, МОДЕРНИЗАЦИЯ, РАСЧЕТЫ, РОТОР, КАМЕРА СМЕШИВАНИЯ, ТЕХНОЛОГИЯ МОНТАЖА И ЭКСПЛУАТАЦИИ

ABSTRACT

A master's dissertation on a theme «Rubber mixer with modernization of a rotor» is developed.

The purpose of the dissertation is to upgrade the rotor in the hummus mixer. The master's dissertation contains the "Explanatory note", which consists of 6 sections. The total volume of the master's dissertation is: __ p., __ rice, __ tables, __ sources and __ drawings.

The dissertation contains the purpose and field of application of humic mixer.

In this work the technical characteristics are given, the basic constructions and the principle of the main parts of the humic mixer are considered, parametric, kinematic and strength calculations are carried out, which confirm the efficiency and reliability of the machine.

In the dissertation was made a literary-patent search of humic mixer in order to choose a variant of modernization of the rotor. What's new is that the mixing chamber is equipped with two additional coaxial channels with rotating rotors in them, with the adjacent channels of the mixing chamber interconnected in length.

Also, according to the utility model, the new ones are that the projections and depressions of the corrugated roller surface of each rotor are located at an acute angle to its longitudinal axis, with the indicated angles of both rotors executed in different directions and / or sizes. The basis of the useful model is the task of intensifying the mixing process, providing a high dispersive effect of the process, and hence - producing a high quality composition

Also in the master's dissertation the conformity of the developed machine to the requirements of labor protection is considered, sections of the technology of installation and operation are executed.

Keywords: GUMZMISVUCHCH, MODERNIZATION, CALCULATIONS, ROTOR, MIXING CAMERA, INSTALLATION AND OPERATION TECHNOLOGY

ПЕРЕЛІК УМОВНИХ ПОЗНАЧЕНЬ

P – продуктивність, Пл/год;

V – напруга живлячої мережі, В;

Ω - частота в мережі, Гц;

P – встановлена потужність, кВт;

P_C – середня споживана потужність, кВт;

P_K – кінематична продуктивність, пл/хв;

E - модуль пружності, МН/м²;

σ – напруження, МН/м²;

n – частота обертання, об/сек;

N – загальна потужність, кВт;

M – крутний момент, що створюється двигуном, Нм;

F - площа, м²

$M_{\text{виг}}$ вигинальний момент від навантаження Нм

E - модуль пружності, МН/м²;

ЗМІСТ

Реферат з ключовими словами (українська мова).....	
Реферат з ключовими словами (російська мова).....	
Реферат з ключовими словами (іноземна мова).....	
Перелік умовних позначень.....	
Пояснювальна записка (ПЗ).....	
Розрахунки (РР).....	
Технологія монтажу та експлуатації (ТМ та Е).....	
Загальні висновки.....	
Додатки.....	
Додаток А. Специфікації.....	
Додаток В. Таблиця розглянутих патентів.....	

					<i>ЛП71МПз.031373.003-70ПЗ</i>						
Змн.	Арк.	№ докум.	Підпис	Дата							
Розроб.	Кошиль Є. В.				Гумозмішувач з модернізацією ротора			Лім.	Арк.	Аркушів	
Перевір.	Гондляр О.В.								1		
Н. Контр.								КПІ ім. Ігоря Сікорського, ІХФ			
Затв.	Гондляр О.В.										

ЗМІСТ

Вступ.....	2
1 Призначення та галузь використання установки	3
1.1 Опис технологічного процесу.....	3
1.2 Призначення та галузь застосування змішувача.....	5
2 Технічна характеристика гумозмішувача	6
3 Опис та обґрунтування обраної конструкції гумозмішувача	7
4 Літературо патентний огляд.....	10
4.1 Аналіз розглянутих патентів	10
4.2 Обґрунтування запропонованих модернізацій.....	15
5 Охорона праці та безпека у надзвичайних ситуаціях.....	18
5.1 Повітря робочої зони	18
5.2 Промислове освітлення	19
5.3 Електробезпека.....	20
5.4 Пожежна безпека.....	21
5.5 Заходи безпеки при експлуатації устаткування.....	22
5.6 Охорона навколишнього середовища.....	24
6. Розробка стартап-проекту.....	25
6.1 Опис ідеї проекту.....	25
6.2 Технологічний аудит ідеї проекту.....	28
6.3 Аналіз ринкових можливостей запуску стартап-проекту.....	29
6.4 Розроблення ринкової стратегії стартап-проекту.....	36
Висновки.....	41
Перелік посилань.....	42

					<i>ЛП71зМП.031373.005-70ПЗ</i>		
Змн.	Арк.	№ докум.	Підпис	Дата			
Розроб.		<i>Кошиль Є.В.</i>			Літ.	Арк.	Аркушів
Перевір.		<i>Гондляр О.В.</i>			1		
Н. Контр.					Гумозмішувач з модернізацією ротора <i>КПІ ім. Ігоря Сікорського, ІХФ</i>		
Затв.		<i>Гондляр О.В.</i>					

ВСТУП

Унікальні властивості гуми визначили настільки широке її застосування в різних галузях господарства та в побуті, що за рівнем розвитку гумової промисловості в країні можна зробити висновки про стан її важкої індустрії. Чим складнішим і досконалішим є технічний пристрій, тим більше в ньому використано гумових деталей. Так, в автомобілі типу "Камаз" застосовується більш ніж 1100 гумових виробів, в сучасному літаку – 11-13 тис., на морському судні – до 28 тис., АЕС – 40 тис. До гумової промисловості належать виробництво шин, гумотехнічних, гумового взуття, виробів народного споживання.

Приготування композицій на основі полімерів та еластомерів є найбільш відповідальним й найбільш трудомістким процесом. Для виготовлення матеріалів із заданими експлуатаційними властивостями полімер або каучук змішують з різними інгредієнтами, які вводять у суміш у певному масовому співвідношенні та визначеній послідовності.

Якість гумових виробів здебільшого залежить від конструкції гумозмішувача, в якому відбувається процес формування суміші. Тому актуальним питанням є розробка нових апаратів та модернізація вже існуючих конструкцій для покращення якості гумових сумішей.

У цьому проекті модернізовано двохроторний гумозмішувач, який призначений для змішування каучуку з наповнювачами, сіркою та іншими компонентами для приготування гумових сумішей.

З метою збільшення продуктивності в апарат були внесені такі зміни: широкоживані овальні ротори замінені чотирьохлопатевими, які забезпечують складний круговий рух суміші в камері гумозмішувача, це дозволяє збільшити інтенсивність процесу та зменшити час його протікання.

1 Призначення та галузь використання установки

1.1 Опис технологічного процесу

Схема потокової лінії для одностадійного приготування гумової суміші з індивідуальною автоматичною розфасовкою представлена на рисунку 1.1.

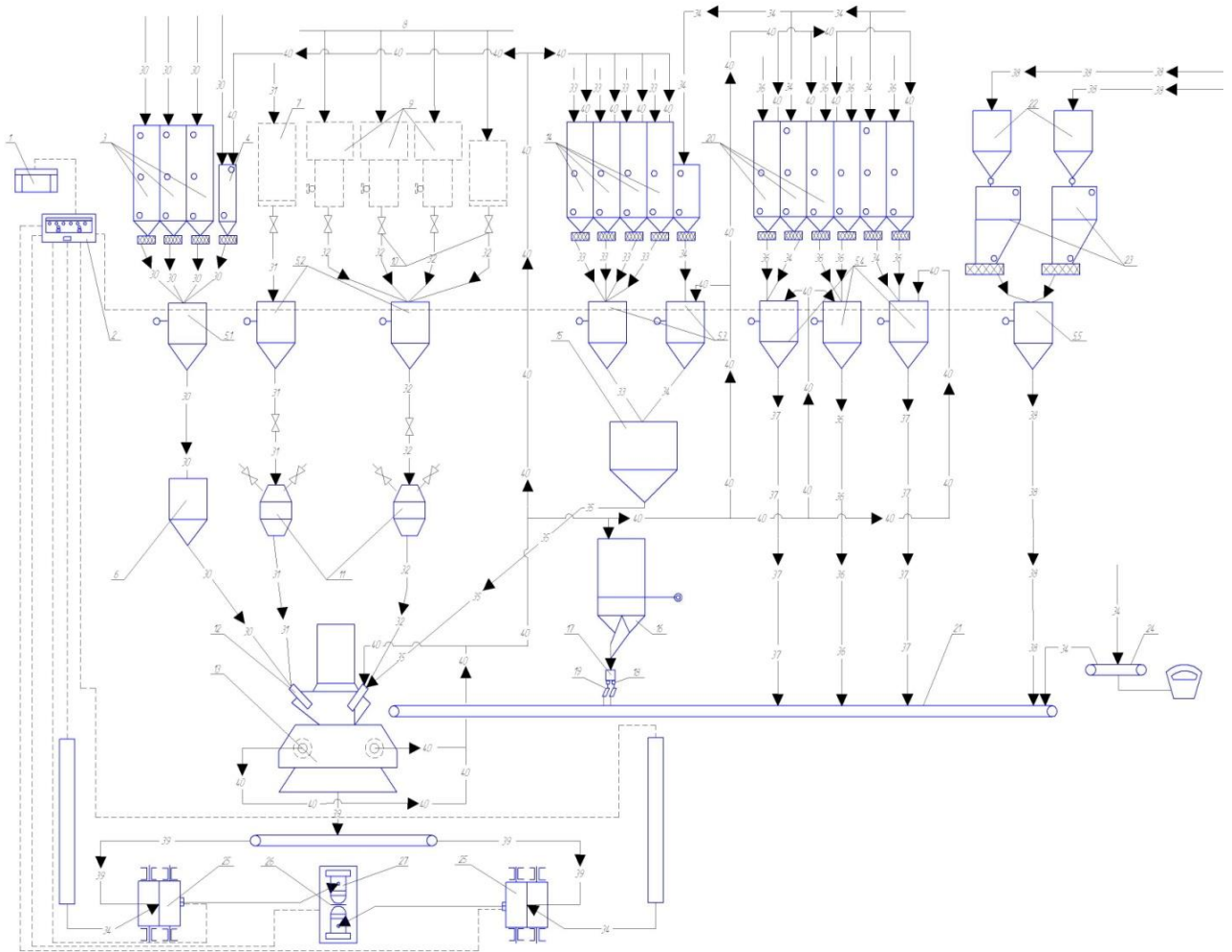
Гранульований каучук з бункерів 23 подають на завантажувальний стрічковий транспортер 21 через ваги 5,5. Сипучі матеріали вивантажують з бункерів 20 і зважують на вагах 5,4. Технічний вуглець з бункерів 3 зважують на вагах 5,1 і далі направляють у збірну проміжну ємність 6. Пластифікатори з ємностей 9, трубопроводів 8 і бункера 7 подаються на ваги 5,2 і далі пневмотранспортом направляються спочатку в збірні проміжні ємності 11, а потім у гумозмішувач 13.

При виготовленні м'яких гумових сумішей на початку змішування в гумозмішувач вводять прискорювач, а за 20-30 хвилин до закінчення циклу змішування – сірку. Ці інгредієнти надходять з бункерів 14 через ваги 5,3 і проміжну ємність 15. При виготовленні жорстких сумішей сірку вводять на вальцях 25, встановлених за гумозмішувачем, після чого гумова суміш подається на черв'ячний прес 27. Негранульований каучук і регенерат зважують на вагах і далі направляють на завантажувальний стрічковий транспортер 21. Пил збирають у пилозбірник 16, а потім висипають в контейнер 17.

Для заснування більш глибокої системи управління при розфасовці негранульованого каучуку передбачається установка напівавтоматичних вагів. Вони включаються в спільну систему дозування як самостійний механізм або дублюють ваги з автоматичним керуванням. Напівавтоматичні ваги завантажують вручну, однак вони відрегульовані таким чином, що починають працювати тільки тоді, коли кількість матеріалу на вагах досягає визначеної норми.

У даній системі автоматизований не тільки процес розфасовки, але і весь цикл змішування. Управління здійснюється спеціальним електронним

обчислювальним пристроєм, елементи яких встановлені на щитах 1 і 2.



1, 2 – щити ручного та автоматичного управління; 3 – бункера для технічного вуглецю; 4 – бункер для регенованого пилу; 5,1; 5,2; 5,3; 5,4; 5,5 – автоматичні ваги; 6 – проміжна ємність; 7 – бункер для рубракса; 8 – кільцевий трубопровід для пластифікаторів (на схемі не показаний); 9 – ємності для пластифікаторів; 10 – електромагнітні вентиля; 11, 15 – збірні ємності; 12 – інжектор; 13 – гумозмішувач; 14 – бункера для сірки і прискорювачів; 16 – пилосбірник; 17 – контейнер; 18 – шлюзовий затвор; 19 – шнековий розвантажувач; 20 – бункера для сипких хімікалій; 21 – завантажувальний стрічковий транспортер; 22 – циклон; 23 – розхідні бункера для гранульованого каучуку; 24 – ваги з рухомою платформою, 25 – вальці; 26 – вихід двошарового

протектора; 27 – черв'ячний прес

Рисунок 1.1 – Технологічна схема лінії виробництва гумових сумішей

Величина навісок, порядок зважування і весь режим змішування задають на перфокартах, які поміщають в командно- розрахунковий пристрій. Система передбачає можливість документально і візуально контролю за процесом дозування і змішування. Для збільшення гнучкості управління, можливості візуального нагляду за ходом технологічного процесу, вчасного попередження аварійних ситуацій система обладнується мнемосхемою технологічного процесу з сигналізацією про положення і стану роботи механізмів з попереджувальною і світловою сигналізацією, яка забезпечує швидке знаходження пошкоджених ділянок. Система допускає можливість переходу на ручне керування процесами дозування і змішування. При використанні індивідуальних автоматичних систем дозування передбачається оснащення кожного гумозмішувача великою кількістю бункерів, вагів і транспортуючих механізмів. За умовами компоновки не вдається встановити біля гумозмішувача більше 20-25 бункерів для компонентів суміші, що обмежує можливості використання таких систем.

1.2 Призначення та галузь застосування змішувача

Змішувач встановлений у потоковій технологічній лінії для виробництва гумових сумішей, але може використовуватися і окремо поза лінією.

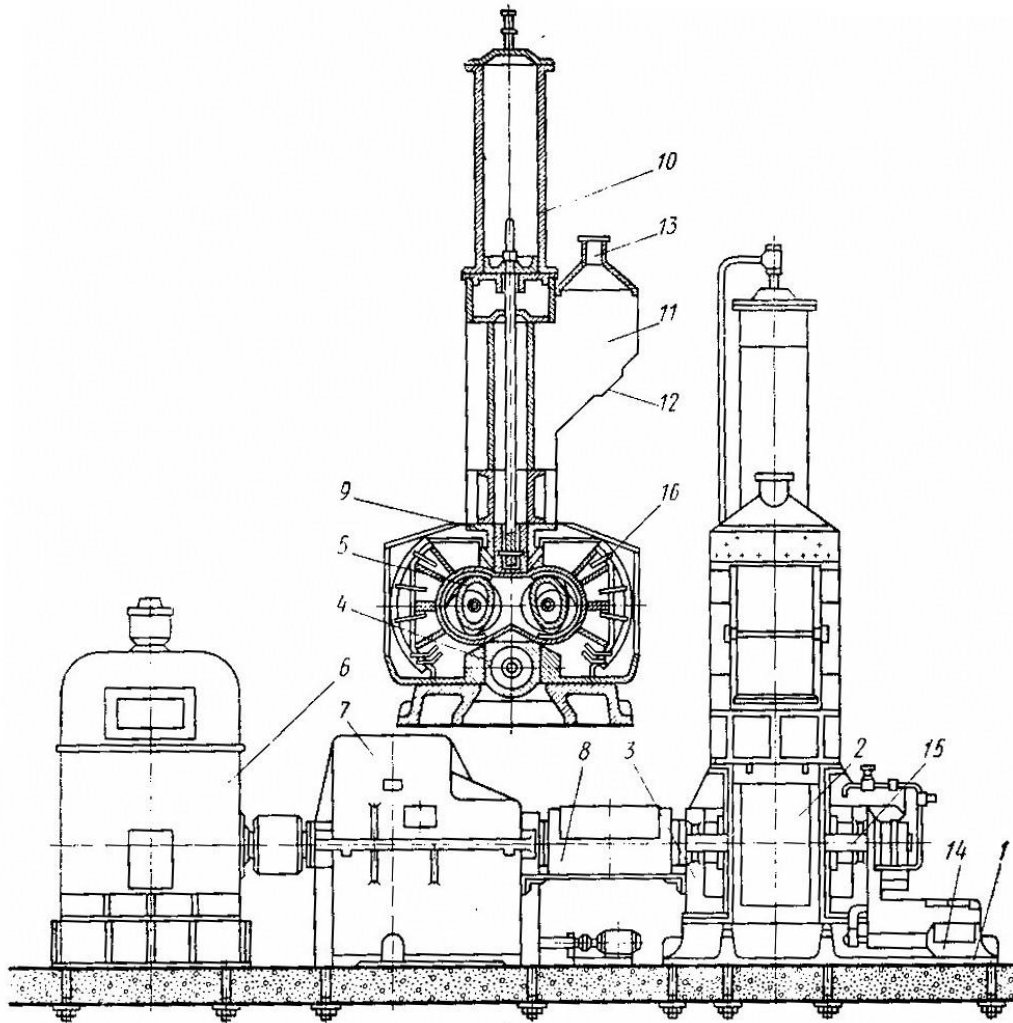
У цьому проекті розроблено і модернізовано двохроторний гумозмішувач, призначений для змішування каучуку з наповнювачами, сіркою та іншими компонентами для приготування гумових сумішей[1].

2 Технічна характеристика гумозмішувача[2]

Вільний об'єм змішувальної камери, м ³	0,27±0,1.
Частота обертання роторів, об/хв (об/с):	
швидкохідного	40 (0,66);
тихохідного	33,5 (0,56).
Коефіцієнт завантаження змішувальної камери	0,5-0,8.
Середня тривалість циклу змішування, с	90.
Головний електродвигун:	
потужність, кВт	800;
частота обертання, об/хв (об/с)	1000 (16,66);
напруга, В	6000.
Продуктивність, кг/год (кг/с)	4500 (1,25).
Витрата води для охолодження гумозмішувача, м ³ /с	0,0028.
Витрата стисненого повітря, м ³ /с	0,021-0,025.
Робочий тиск, МПа:	
– стисненого повітря	0,6-0,8;
– охолоджувальної води	0,3-0,5.
Маса, кг, не більше	60000.
Габарити, мм:	
довжина	7595;
висота	5900;
ширина	1760.

3 Опис та обґрунтування обраної конструкції гумозмішувача

Схема гумозмішувача РСВД-270-40 зображена на рисунку 3.1.



1 – фундаментна плита; 2 – корпус змішувальної камери; 3 – боковина; 4 – нижній затвор; 5 – ротор; 6 – електродвигун; 7 – блок-редуктор; 8 – шарнірна муфта; 9 – верхній затвор; 10 – пневмоциліндр верхнього затвору; 11 – завантажувальний бункер; 12 – відкидні дверцята верхнього бункера; 13 – отвір для завантаження пом'якшувачів; 14 – пневмоциліндр нижнього затвору; 15 – ущільнення; 16 – система охолодження

Рисунок 3.1 – Схема гумозмішувача

На фундаментній плиті 1 встановлено корпус змішувальної камери 2, що

складається з двох півциліндрів, двох боковин 3 і нижнього затвору 4, утворюючих замкнену камеру. В камері розміщені два ротори 5, що обертаються назустріч один одному з різними швидкостями. Ротори встановлені на підшипниках кочення і приводяться до руху від електродвигуна 6 через блок-редуктор 7 і шарнірну муфту 8. У верхній частині змішувальної камери виконано завантажувальний отвір, який під час роботи змішувача перекривається верхнім затвором 9. Рух вантажу затвору відбувається за допомогою пневмоциліндра 10, встановленого на завантажувальному бункері 11.

Для завантаження каучуку та інгредієнтів у верхній частині камери знаходиться завантажувальний бункер 11, утворений двома стояками, заднюю та відкидною дверцятами 12. Для завантаження пом'якшувачів слугують отвори 13, розташовані у верхній частині змішувальної камери.

Для вивантаження гумової суміші у нижній частині змішувальної камери передбачене віконце, яке перекривається під час роботи дверцятами затвору 4 розвантажувального пристрою, що приводить до руху пневмоциліндр 14 при нерухомому штоці та поршні.

У боковинах змішувальної камери встановлено трьохлабіринтне ущільнення 15 зі зворотною гвинтовою нарізкою для запобігання виходу суміші з камери.

Підшипники роторів змащуються за допомогою мастильниць густим мастилом. Для створення протитиску та зменшення тертя мастило до ущільнення подається під тиском.

Температура в гумозмішувачі вимірюється термопарами, що встановлені в боковинах змішувальної камери та розвантажувальних дверцятах.

Привід роторів здійснюється від електродвигуна змінного струму напругою 6000 В і потужністю 800 кВт. Для роботи в середовищі струмопровідного пилу для головного приводу застосовують закриті герметизовані електродвигуни.

Електрообладнання забезпечує пуск та зупинку головного та допоміжного

приводів гумозмішувача, а також управління механізмами в ручному та напівавтоматичному режимах[2].

З підвищенням температури під час приготування суміші стінки змішувальної камери, ротори, верхній і нижній затвори охолоджуються водою. Напівциліндри камери охолоджуються зрошенням водою зовнішніх стінок. Вода подається через систему форсунок і труб 16. Для охолодження роторів, верхнього та нижнього затворів вода подається в порожнини, що знаходяться в цих деталях.

Станина гумозмішувача відливається з сірого чавуну марки СЧ18-36 за ГОСТ 1412-85.

Змішувальна камера виготовляється зварною зі сталі Ст. 3 ГОСТ 380-94 [1] з наплавленням на робочу зону твердого сплаву[2].

Ротори вилиті з вуглецевої ливарної сталі 25ЛШ ГОСТ 977-88, а по гребеню лопатей наварено захисний шар з кремнемарганцевої сталі 09Г2 ГОСТ 5520-79. Такий ротор забезпечує надійну міцність, не потребуючи наварювання на гребені твердого сплаву. Це приводить до зменшення вартості роторів і збільшення терміну їх служби.

4 Патентні дослідження

4.1 Аналіз розглянутих патентів з модернізації

Оглянувши літературу[1] було виявлено наступні недоліки гумозмішувача:

- громісткість конструкції та тривалий час процесу змішування;
- низька продуктивність;
- труднощі для змішування високов'язких матеріалів.

Для усунення виявлених недоліків було проведено патентний огляд для пошуку доцільної модернізації гумозмішувача.

Проектована конструкція містить змішувальну камеру, боковини, ротори, завантажувальний та розвантажувальний пристрої.

Предметом пошуку є: 1) конструкція роторного змішувача; 2) змішувальна камера 3) конструкція роторів змішувача; 3) гумозмішувач; 4) гумозмішувач безперервної дії;

Суттєвими ознаками апарата є: змішувальна камера, ротори, завантажувальний та розвантажувальний пристрої.

Авторами [3] запропоновано конструкцію роторного змішувача (рисунок 3.4), який містить змішувальну камеру, ротор з гвинтовими та очисною лопатями та вібратор у вигляді порожнистого циліндра, встановленого на валу приводу через сферичний підшипник.

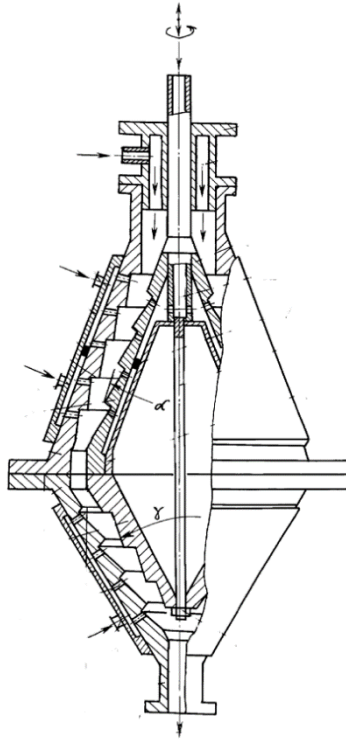


Рисунок 3.4 – Схема роторного змішувача

Дана конструкція змішувача відрізняється тим, що змішувальна камера виконана з конічним днищем, а очисна лопать – з пружиною кручення, торцева кромка якої розміщена під кутом $15-30^\circ$ до твірної конічного днища. Перевагами такої конструкції є те, що до конвективного змішування, яке створює обертання ротора, додається дифузійне змішування, створене вібратором, що призводить до інтенсифікації процесу змішування і скорочення часу його проходження. Недоліком даної конструкції є складність балансування вібратора.

Авторами [4] запропоновано конструкцію роторного змішувача (рисунок 3.5), який складається з корпусу, ротору, розміщеного всередині корпусу, вхідних патрубків для введення компонентів суміші з одного боку і вихідного патрубка для виведення готової суміші на іншому кінці.

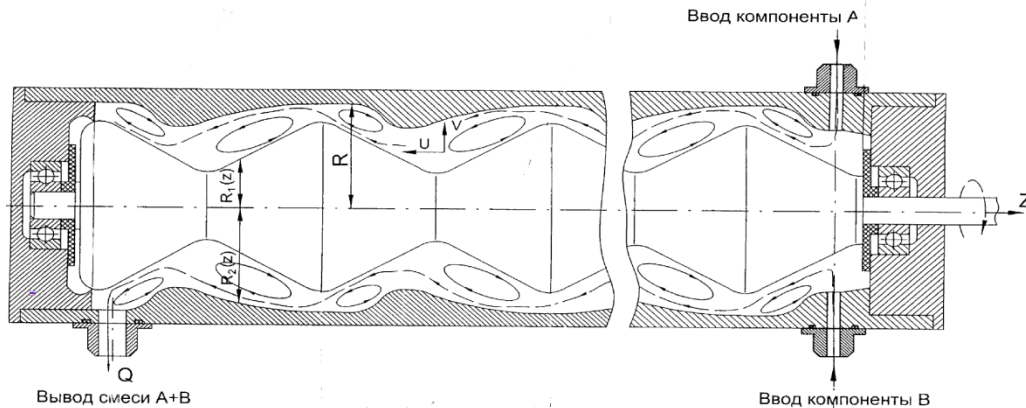


Рисунок 3.5 – Схема роторного змішувача

Дана конструкція змішувача відрізняється тим, що поверхня ротора та внутрішня поверхня корпусу виготовлені хвилеподібної форми осесиметричними та періодичними по осі обертання. Перевагами такої конструкції є те, що спеціальна хвилеподібна форма ротора та корпусу створює значні дотичні напруження в суміші, інтенсифікуючи таким чином процес змішування. Недоліками даної конструкції є громісткість конструкції та тривалий час процесу змішування.

Авторами [5] запропоновано конструкцію роторного змішувача з електрогідравлічним віброзбудником (рисунок 3.6), який містить змішувальну камеру, ротор з приводом обертання, виконаний з лопатями, вібратор, жорстко закріплений у змішувальній камері.

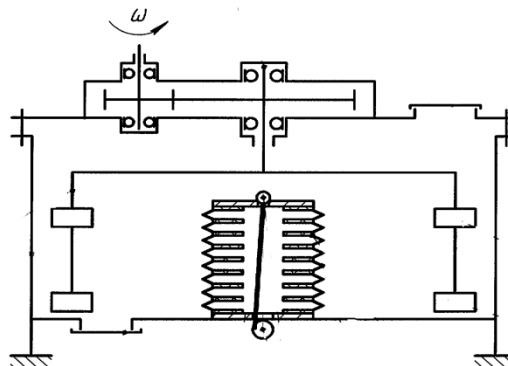


Рисунок 3.6 – Схема роторного змішувача

Дана конструкція змішувача відрізняється тим, що вібратор виконаний у формі сільфона з диском, заповненого рідиною і містить електроди, які є збудниками коливань. Інтенсивність вібрації регулюється зміною частоти струму. Перевагою такої конструкції є легкість регулювання інтенсивності вібрації. Недоліком даної конструкції є низька продуктивність і труднощі для змішування високов'язких матеріалів.

Авторами [6] запропоновано конструкцію роторного змішувача-диспергатора (рисунок 3.7), який містить робочий орган, що складається з концентрично встановлених ротора і статора, при цьому вертикальний вал ротора кінематично з'єднаний з приводом обертання, а також вхідний і вихідний патрубки. На станині змішувача розташовані ємкість і привід обертання, а робочий орган встановлений на корпусі, що складається з трьох частин.

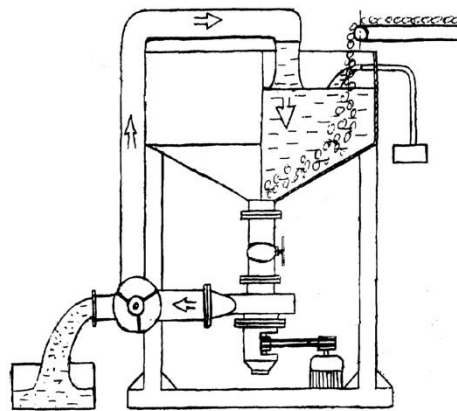


Рисунок 3.7 – Схема роторного змішувача

Дана конструкція відрізняється тим, що корпус складається з трьох частин. При чому середня частина корпусу виконана у вигляді "равлика" з вихідним патрубком, з'єднаним з трубопроводом, верхній кінець якого розміщений над ємкістю з вихідним отвором, який з'єднаний через відвід, що має перепускний кран з вхідним патрубком верхньої частини корпусу. Перевагами такої

конструкції є те, що у випадку недостатньої якості перемішування, матеріал потрапляє на повторне перемішування, що у свою чергу являється і недоліком, так як витрачається багато часу.

Авторами [7] запропоновано конструкцію роторного змішувача (рисунок 3.8), який містить камеру змішування, ротор з приводом обертання. По осі камери коаксиально лопастям ротора консольно встановлений вібратор з кінематичним збудником від привода.

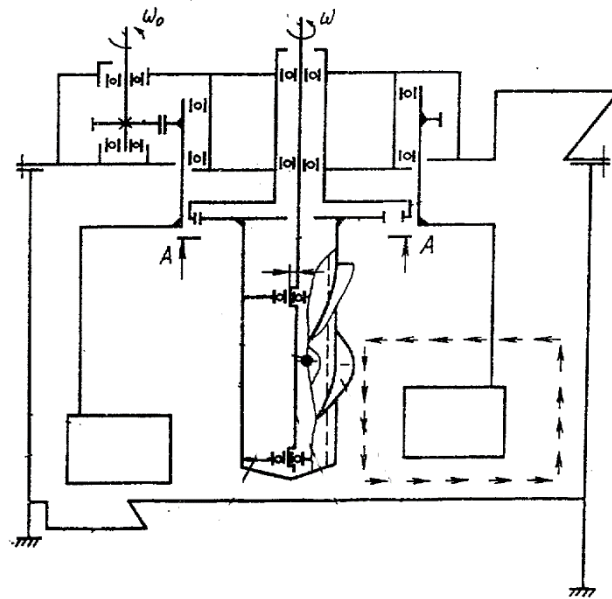


Рисунок 3.8 – Схема роторного змішувача

Дана конструкція відрізняється тим, що з цілю інтенсифікації процесу змішування, вібратор споряджений багатозахідною гвинтовою лопастью, закріпленою на його зовнішній поверхні і з'єднаний з приводом обертання планетарною передачею ексцентрикового типу. Перевагами даної конструкції являється те, що під дією вібрації структура суміші руйнується, а повільне обертання корпусу вібратора і ротора забезпечує тороїдальне і обертальні перемішування суміші. Об'єднання цих рухів забезпечує інтенсивне перемішування по всій камері з мінімальними затратами енергії. Недоліками є складність конструкції та монтажу, а також низька продуктивність.

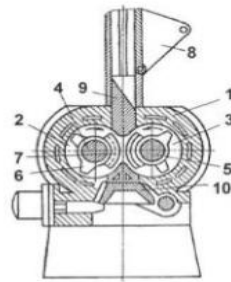
Патентні дослідження (додаток В) засвідчують:

- 1) проєктований апарат є патентно чистим;
- 2) запатентовані винаходи й корисні моделі не стосуються як змішувача вцілому, так і його складових частин;
- 3) у світі переважно патентуються технічні рішення, які стосуються змішувача і його складових частин, а також методів отримання рулонних полімерних матеріалів.

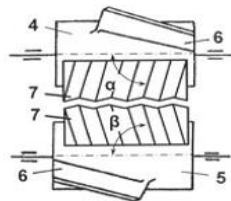
4.2 Обґрунтування обраних модернізацій

В основу корисної моделі поставлено задачу вдосконалення роторного змішувача, у якому нове конструктивне виконання вальцювальних поверхонь його роторів під час їх обертання забезпечує проміжок змінної величини між обома вальцювальними поверхнями, що не лише інтенсифікує процес змішування, а й забезпечує високий диспергувальний ефект процесу, а отже - і одержання композиції високої якості.

Поставлена задача вирішується тим, що у роторному змішувачі, що містить змішувальну камеру з порожниною у вигляді двох співвісних циліндричних каналів, які перетинаються між собою і містять розташовані в них з можливістю обертання один назустріч одному два ротори, кожний з яких виконаний з перемішувальними лопатями й рифленою вальцювальною поверхнею, згідно з корисною моделлю новим є те, що виступи й западини рифленої вальцювальної поверхні кожного ротора розташовані під гострим кутом до його поздовжньої осі, при цьому зазначені кути обох роторів виконані різного напрямку та/або величини.(рис.3.2.1)



Фиг. 1



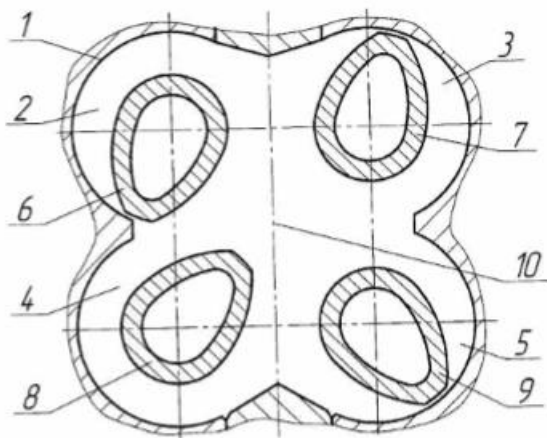
Фиг. 2

Рис 4.2.1 Модернізація ротора

Оброблювана композиція, що перебуває в змішувальній камері 1 змішувача, інтенсивно перемішується внаслідок обертання роторів 4 і 5 назустріч один одному. Внаслідок виконання вальцювальних поверхонь 7 роторів 4 і 5 зазначеної форми величина проміжку в кожному діаметральному перерізі роторів 4 і 5 безперервно змінюється, що істотно інтенсифікує процес змішування та забезпечує високий диспергувальний ефект процесу, а отже - і одержання композиції високої якості.

В основу іншої корисної моделі покладено задачу вдосконалення роторного змішувача для полімерних композицій, в якому його спорядження додатковими робочими органами, зокрема двома роторами, забезпечує розвинуту гідродинаміку оброблюваної композиції, що суттєво підвищує ефективність змішування, а також зменшує енерго- і матеріалоемність конструкції за рахунок збільшення питомо продуктивності.

Поставлена задача вирішується тим, що у роторному змішувачі новим є те, що змішувальну камеру споряджено двома додатковими співвісними каналами з розташованими в них з можливістю обертання роторами (Рис 3.2.2)



Фиг. 1

Рис. 4.2.2 Модернізація змішувальної камери

5 Охорона праці та безпека у надзвичайних ситуаціях

Безпечна організація виробничих процесів має особливе значення на підприємствах хімічної промисловості, тому що на таких підприємствах широко використовуються різні вибухонебезпечні і пожежонебезпечні речовини. В останніх постановках Уряду України, що стосуються питань охорони праці, указується на неприпустимо високий рівень нещасних випадків на виробництві в порівнянні з іншими промислово розвиненими країнами[9]..

Даний розділ магістерської дисертації присвячується захисту від шкідливих і небезпечних виробничих факторів (виділення шкідливих речовин, ураження електричним струмом, пожежа, виробниче освітлення, забруднення навколишнього середовища) та розробки заходів, що забезпечують зниження впливу цих факторів.

Процес виробництва гумової суміші протікає при підвищених тисках і температурі, з виділенням шкідливих речовин і належить до категорії виробництв із підвищеною небезпекою для людини. Оператор гумозмішувача працює за пультом в окремому приміщенні, що вентильовується та опалюється.

5.1 Повітря робочої зони

Процес змішування гумової суміші протікає при температурі 130-180 °С і тиску 1,4 МПа. При протіканні процесу відбувається виділення речовин з гостроспрямованим механізмом дії: хлороводень (1,5 мг/м³), дибутилфталат (0,5 мг/м³). Також цех характеризується незначним виділенням тепла – менше 20 ккал·м³/год.

У даному випадку для відводу тепла і шкідливих газів передбачається місцева вентиляція за допомогою витяжного зонта МЦ-12, L=22464 м³/год.

Система місцевої вентиляції складається з приймача шкідливих виділень,

вентилятора, очисного і відвідного пристроїв.

У даному випадку застосовуємо витяжний зонт у вигляді піраміди, що розміщується над апаратом. Ефективність роботи зонта забезпечується завдяки позитивній різниці між об'ємом повітря, що відсмоктується, і об'ємом струменя, що підтікає, а також ефективність роботи зонта забезпечується тим, що розміри вхідного отвору зонта більше розмірів апарату. Надійна робота зонта забезпечується за рахунок мінімальної вертикальної відстані між крайкою зонта і апарату. Вентилятор МЦ-12 $p_n=965$ Па.

Фактична концентрація шкідливих речовин, що виділяються, відповідає ГОСТ 12.1.005-88/98.

5.2 Промислове освітлення

Раціонально і правильно виконане освітлення виробничих приміщень створює позитивний психофізіологічний вплив на працівників, сприяє підвищенню якості продукції і продуктивності праці, забезпеченню його безпеки, знижує стомлення і травматизм на виробництві, зберігає високу працездатність у процесі роботи. У цеху передбачається природне і штучне освітлення для забезпечення нормальної роботи.

Робоче місце оператора відноситься до V розряду зорових робіт.

Загальна площа світлових прорізів приміщення становить 300 м^2 ; нормативний коефіцієнт природного висвітлення для IV світлового пояса – $e^{IV} = 1,0 \%$.

Обираємо стандартну лампу ДРЛ-400, світловий потік якої $F = 22000$ лм, $E_n = 200$ лк. Кількість світильників – $N = 30$ шт.

Штучне освітлення відповідає СНІП II-4-79. Фактична освітленість $E_{\phi} = 250$ лк. [10].

5.3 Електробезпека

1) За ступенем небезпеки поразки людей електричним струмом даний цех належить до класу з підвищеною небезпекою (ПУЕ).

2) Використовуване устаткування живиться через трифазну чотирьохпровідну мережу з глухозаземленою нейтраллю.

Враження людини електричним струмом виникає в результаті замикання цепи струму через тіло людини.

Основними заходами щодо захисту від електротравматизму є:

– забезпечення недоступності струмоведучих частин шляхом використання ізоляції;

– використання ізоляції струмоведучих частин: робочої, подвійної (робочої і додаткової), посиленої (поліпшеної робочої ізоляції ($R_{із} \geq 0,5 \text{ МОм}$), ефективність якої така ж, як і в подвійної); подвійна ізоляція застосовується в ручному електрифікованому інструменті;

– застосування малих напруг (як правило, не вище 42 В) у ручному механізованому інструменті, місцевих і переносних джерелах світла;

– електричний поділ мережі на окремі ділянки за допомогою спеціальних розділових трансформаторів, що дозволяє зменшити електричну ємність мережі і значно підвищити роль опору ізоляції;

– застосування засобів колективного захисту від поразки електричним струмом: застосування чотирьохфазної мережі з заземленою нейтралі;

– організація профвідбору шляхом проведення медоглядів при прийомі на роботу і періодичності раз у два роки всіх осіб, які причетні до експлуатації електроустановок;

– блокування силових контактів споживачів;

– навчання та атестація персоналу.

– захисне занулення в електроустановках в аварійному режимі – приєднання до багаторазового заземленого нульового проводу електричної мережі корпусів та інших конструктивних металевих частин електрообладнання, котрі не знаходяться під напругою, але в наслідок пошкодження ізоляції можуть опинитися під нею ($R_{\hat{e}.\zeta} = 300 \hat{I} \hat{i}$, що дозволяє спрацювати МТЗ системи);

5.4 Пожежна безпека

Гумова суміш належить до важкозаймистих речовин – речовини і матеріали, здатні горіти в повітрі при дії джерела запалення, але не здатні самостійно горіти після його видалення, які не здатні переходити в зважений стан – з температурою займання $t_3 = 400^\circ \text{C}$. Згідно цьому даний цех за пожежною безпекою належить до пожежної категорії В (згідно з ОНТП 24-86) класу П-П. Ступінь вогнестійкості будинку – П, межа мінімальної вогнестійкості – 0,25 год.

Причини виникнення пожеж умовно можна поділити на пожежі електричного і неелектричного характеру.

За наявності відповідних умов загоряння може поширитися на значні обсяги виробничих приміщень і площадок, знищуючи матеріальні цінності і загрожуючи життю людей, тому необхідний комплекс заходів щодо пожежної безпеки і протипожежного захисту.

Для запобігання пожежі проводяться заходи: організаційні, технічні, експлуатаційні і режимний характер.

До організаційних належать: навчання робітників та службовців пожежній безпеці, проведення лекцій, інструктажу.

Експлуатаційні заходи передбачають правильну експлуатацію машин, устаткування, внутрішньозаводського транспорту, своєчасні регулярні огляди установок і апаратів, їх перевірку та ремонт.

До технічних заходів належать: дотримання протипожежних правил і норм при проектуванні будинків і споруд, будови електричних мереж і електроустаткування, систем освітлення, вентиляції, опалення.

До заходів режимного характеру належать: заборона проведення електрогазозварювальних та інших вогневих робіт у пожежонебезпечних зонах, приміщеннях, заборона паління у невстановлених місцях і т.п.

Основними заходами для забезпечення пожежної безпеки є:

1) будівля, що встановлена на відстані не менш 10 м від сусідніх споруд і не менш 20 м від складів;

2) у приміщенні біля розроблювального виробу розміщена шухляда з піском і щит із протипожежним інвентарем (два вогнегасники типу ОХП-10 і ОУ-8, сокира, лом, багор);

3) на будинку встановлений блискавковідвід сітчастого типу;

4) необхідно передбачити систему сигналізації, що оповіщає працюючий персонал і спецслужби у випадку пожежі;

5) необхідно передбачити схему швидкої і безпечної евакуації людей у випадку пожежі. При цьому має бути обладнано не менше двох виходів, розташованих на відстані не менше 22 м одне від одного, ширина шляхів евакуації повинна бути не менше 1 м, ширина дверей не менше 0.8 м, висота – не менше 2 м (двері мають відкриватися в напрямку виходу з будинку).

Заходи щодо пожежної безпеки прийняті згідно зі СНІП 2.09.02-85 і СНІП 2.01.02-85. [10].

5.5 Заходи безпеки при експлуатації устаткування

Для забезпечення безпечних умов роботи обслуговуючого персоналу і

запобігання устаткування від руйнування і пожежі необхідно передбачити ряд заходів щодо техніки безпеки.

Основною умовою безпечного ведення виробничого процесу є суворе дотримання обслуговуючим персоналом норм технологічного режиму і виробничих інструкцій.

Для забезпечення нормальної роботи устаткування необхідно:

1) допускати до роботи на апарат тільки тих робочих і інженерно-технічних працівників, що пройшли інструктаж, здали екзамени з техніки безпеки і правил технічної експлуатації і мають посвідчення на право роботи на апараті;

2) не смітити на робочому місці;

3) стежити за справністю заземлення;

4) вчасно робити змащення поверхонь, що труться;

5) стежити, щоб в середину змішувача не потрапили сторонні предмети.

Робітникам, працюючим на змішувачі, категорично забороняється:

1) вивантажувати суміш у ручну;

2) виймати на ходу випадково потраплені предмети у апарат при його роботі;

3) працювати з виключеною витяжною вентиляцією;

4) користуватися відкритим вогнем без спеціального на те дозволу;

5) при виконанні ремонтних робіт всі електродвигуни та електроприлади мають бути відключені.

Перед початком роботи апаратник зобов'язаний перевірити:

1) чи немає сторонніх предметів у змішувачі;

2) справність повітряної комунікації і вентиляції;

3) справність контрольно-вимірювальних приладів;

4) чи не зняті кожухи та огороження з частин, що рухаються й обертаються;

5) справність заземлення;

6) надходження мастил до поверхонь, що труться;

При включенні головного електроприводу необхідно стежити за роботою передпускової звукової і світлової сигналізації.

Усі роботи, пов'язані з монтажем, пуском, регулюванням, ремонтом, технічним обслуговуванням, мають проводитися з дотриманням правил безпеки для кожного виду робіт.

Підходи до електроустаткування мають бути вільними.

Тиристорні агрегати, щити, пульт керування мають бути надійно з'єднані з цеховим контуром заземлення відповідно до ПУЕ.

Вміст домішок у повітрі робочої зони (пилу, газів, парів і інших шкідливих домішок), не повинен перевищувати значень, установлених ГОСТ 12.1.005-88.

Для нормальної роботи апарату й установки теплових станцій замовником має бути передбачена витяжна вентиляція.

5.6 Охорона навколишнього середовища

Для охорони навколишнього середовища від шкідливого впливу викидів, що утворюються під час переробки полівінілхлориду, необхідно:

1) технологічні відходи, непридатні для вторинної переробки, відправляти на полігони і нагромаджувачі для захоронення;

2) з метою зменшення викидів в атмосферу шкідливих речовин рекомендується використовувати на місцях установки типу “Улов”, що уловлюють газоподібні шкідливі речовини;

3) виробничі відходи використовувати відповідно до вимог ГОСТ 2731-8 (“Сировина полімерна вторинна. Порядок збирання, зберігання і перероблення відходів”)

6. РОЗРОБКА СТАРТАП ПРОЕКТУ

6.1 Опис ідеї проекту

Стартап-проект має на меті впровадження новітніх технологій у всі сфери діяльності людини від малого, середнього до великого бізнесу. Основна ідея проекту наведена у таблиці 6.1 .

Таблиця 6.1 - Опис ідеї стартап-проекту

Зміст ідеї	Напрямки застосування	Вигоди для користувача
Ідея проекту полягає в наданні повного спектру інженерних послуг, також ремонтних робіт.	1.Інженерні послуги (розробка обладнання та модернізація обладнання) в хімічній та нафтопереробній галузі виробництва	Оформивши заявку клієнт отримує розробку або модернізацію обладнання в короткі терміни, високої якості за більш низькою ціною.
	2.Дослідження та аналіз в хімічній та нафтопереробній галузі виробництва	Оформивши заявку до нас клієнт отримує можливість комплексно перевірити здатність обладнання до виготовлення певних видів продукту або обладнання та перевірити їх якісні властивості.
	3.Фінансова звітність та консалтингові послуги в хімічній та нафтопереробній галузі виробництва	Оформивши заявку с клієнт отримує можливість контролювати свою фінансову звітність та отримати консультування з широкого кола питань у сфері фінансової, комерційної, технологічної, технічної діяльності.
	4.Розробка програмного забезпечення в хімічній та нафтопереробній галузі виробництва.	Оформивши заявку до нас клієнт отримує можливість отримати, якісні та сучасні розробки.

Такий підхід дає можливість надати повний спектр послуг користувачу.

Проведено аналіз потенційних техніко-економічних переваг ідеї порівняно з пропозиціями конкурентів[12].:

- визначено попереднє коло конкурентів, що вже існують на ринку, та проведено збір інформації щодо значень техніко-економічних показників для ідеї власного проекту та проектів-конкурентів;

- проведено порівняльний аналіз показників: для власної ідеї визначено показники, що мають а) гірші значення (W, слабкі); б) аналогічні (N, нейтральні) значення; в) кращі значення (S, сильні) (таблиця 6.2).

Таблиця 6.2 - Визначення сильних, слабких та нейтральних характеристик ідеї проекту.

п / п	Характеристики ідеї	(потенційні) послуги конкурентів				W (слабка сторона)	N (нейтральна сторона)	S (сильна сторона)
		Мій проект	Укрорг синтез	Хіммаш	Хімнафтомаш проект			
1.	Інженерні послуги в хімічній та нафтопереробній галузі виробництва	Має. Надає повний комплекс послуг для хімічної і нафтопереробної промисловості	Має. Надає комплекс послуг для хімічної промисловості	Має. Надає комплекс послуг для хімічної промисловості	Має. Надає комплекс послуг для хімічної промисловості	-	-	+ Конкуренти не спеціалізуються на нафтопереробній промисловості, лише у хімічний
2.	Дослідження та аналіз в хімічній та нафтопереробній	має	немає	має	немає	-	-	+ Конкурент 2 спеціалізує

	галузі виробництва							ься лише на хімічній промисловості. Інші конкуренти цієї послуги немаєють
3.	Фінансова звітність та консалтингові послуги	має	має	немає	немає	-	-	+ Конкурент 1 спеціалізується лише на хімічній промисловості. Інші конкуренти цієї послуги немаєють
4.	Розробка програмного забезпечення	має	немає	немає	немає	-	-	+
5.	Креативний дизайн апаратів хімічної та нафтопере	немає	немає	немає	має	-	+	-

	робної промисловості							
б.	Послуги архітектора	немає	має	немає	має	+	-	-

Визначений перелік слабких (а саме послуги архітектора), сильних (спеціалізація в нафтопереробній промисловості) та нейтральних (креативний дизайн апаратів хімічної та нафтопереробної промисловості) характеристик та властивостей ідеї потенційних послуг, що є підґрунтям для формування його конкурентоспроможності.

6.2 Технологічний аудит ідеї проекту

В межах даного підрозділу проведено аудит способу, за допомогою якого можна реалізувати ідею проекту та наведено його у таблиці.

Таблиця 6.3 - Технологічна здійсненність ідеї проекту

№ п/п	Ідея проекту	Технології її реалізації	Наявність технологій	Доступність технологій
1	Надання повного спектру інженерних послуг	Створення веб сайту та оренда офісу з комп'ютерною технікою для роботи персоналу.	Дані технології існують. В розробці/добробці їх немає необхідності, оскільки ми будемо залучати вже освічених фахівців, що вже мають спеціальну інженерну освіту	Так, дані технології доступні.
Обрана технологія реалізації ідеї проекту: нові конструкції апаратів хімічної і нафтопереробної промисловості				

За результатами аналізу видно, що можливості технологічної реалізації проекту, та методи реалізації є можливими.

6.3 Аналіз ринкових можливостей запуску стартап-проекту

Основні оператори ринку:

Основними операторами ринку приватні конструкторські відділи, які виконують роботу тільки на власні підприємства та організації, що виконують консалтингові послуги в сфері інжинірингу.

Таблиця 6.4 - Попередня характеристика потенційного ринку стартап - проекту[13].

№ п/п	Показники стану ринку (найменування)	Характеристика
1	Кількість головних гравців, од	3
2	Загальний обсяг продаж, грн/ум.од.	990000
3	Динаміка ринку (якісна оцінка)	Зростає
4	Наявність обмежень для входу (вказати характер обмежень)	Масштабність
5	Специфічні вимоги до стандартизації та сертифікації	ДСТУ, ГОСТ, ISO
6	Середня норма рентабельності в галузі (або по ринку), %	79

За результатами аналізу таблиці можна зробити висновок, що ринок є привабливим для входження за попереднім оцінюванням.

Економічні та соціальні тенденції ринку:

На даний момент ринок знаходиться на стадії введення. Економічна ситуація в Україні та поступовий вхід України до Європейського Союзу вимагає перепрофілювання наших підприємств, збільшення конкурентоспроможності промисловості та введення нових інноваційних технологій та інвестицій.

Ринок надання консалтингових послуг переважно розвивається після кризових періодів. На сьогодні економіка України перебуває на етапі виходу з кризи, тому розвиток консалтингового ринку розвивається дуже повільно.

Але в подальшому ринок може стрімко розвиватись, тому що Україна вступила в зону вільної торгівлі з ЄС. Саме це може спричинити ряд проблем на ринку України, тому що виникає необхідність стандартизувати продукцію, що виробляється згідно вимог ЄС.

Географічне розміщення споживачів даного ринку є неоднорідним по всьому світу. Найбільше споживачів знаходиться в країнах, що розвиваються. Саме тому ринок інжинірингу є найперспективнішим. Головна ціль багатьох підприємств є перевага в конкуренції перед іншими підприємствами.

Цього можна досягти покращенням якості виготовленої продукції, зменшенням затрат на виробництво, створення нового асортименту продукції.

Конкуренція на даному ринку є дуже малою, тому що даний вид діяльності є новим. Так як в минулому більшість підприємств мали власні напрямлення, що займались даним видом діяльності, а саме конструкторські бюро, відділи постачання та відділи продажу. Стартап-проект передбачає співпрацю з клієнтом згідно його вимог, з захистом інтелектуальної власності клієнта. Робота яка буде виконана на вимогу клієнта не буде розголошуватися, крім цього стартап-проект передбачає допомогу в патентуванні розробок клієнта, якщо це є необхідним. Враховуючи наші можливості ми пропонуємо клієнту власні розробки та інновації за вигідними умовами.

Канали розподілу інжинірингового ринку розміщуються насамперед в великих містах, таких як Київ, Донецьк, Львів, Суми та інших містах де розміщуються великі підприємства з обробки металів.

Споживча поведінка клієнтів на даний момент набуває великого значення для старту проекту, оскільки від репутації нашої компанії залежить довіра потенційних покупців. Саме тому окрім рекламування наших послуг в соціальних мережах та інтернеті необхідно підтримувати репутацію. Насамперед це можна забезпечити високою якістю виконаних послуг для клієнтів, внаслідок чого можлива довгострокова співпраця з декількома

клієнтами. Їхні конкуренти можуть помітити ці позитивні зміни та також піти на співпрацю з нашим проектом.

Надалі визначаємо потенційні групи клієнтів, їх характеристики, та формуємо орієнтовний перелік вимог до товару для кожної групи (таблиця 5.5).

Таблиця 6.5 - Характеристика потенційних клієнтів стартап-проекту[14].

№ п/п	Потреба, що формує ринок	Цільова аудиторія (цільові сегменти ринку)	Відмінності у поведінці різних потенційних цільових груп клієнтів	Вимоги споживачів до товару
1.	Потреба в інноваційних високоефективних проєктах і економії на заробітних платах для подолання наслідків попередніх економічних криз	Хімічні компанії, харчові компанії та компанії, що займаються нафтопереробкою	Необхідність виготовлення продукції у відповідності до різних норм та стандартів	-якість: стандарти, нормативи, вимоги -швидкість, -доступність.

Проаналізувавши ринкове середовище (див. Додаток А): складаємо таблиці факторів, що сприяють ринковому впровадженню проєкту, та факторів, що йому перешкоджають (таблиці №№ 5.15-5.16).

Таблиця 5.15 - Фактори загроз

Фактор	Зміст загрози	Можлива реакція компанії
Економічні: Криза, Інфляція, Підвищення цін на сировину	Впливає на купівлю/продаж товару, або ресурсу необхідного для товару	Підвищення/пониження ціни на продукт у залежності від цін на сировину. Прив'язка до стабільних валют.
Політико-правові: «Закон України про підприємницьку діяльність»	Впливає на працездатність проєкту, купівлю/продаж товару, або ресурсу	Зміна напрямків імпорту/експорту. Відповідність вимогам законодавства України та країн з якими ведеться співпраця.

	необхідного для товару	
«Закони України про ліцензування певних видів господарської діяльності».	Дорого вартісні ліцензії, заборона на діяльність без ліцензії	Відповідність вимогам законодавства України та країн з якими ведеться співпраця.
Природні: дефіцит ресурсу	Зростання ціни на ресурс	Розробка нових технологій з використанням інших матеріалів

Таблиця 6.17 - Ступеневий аналіз конкуренції на ринку

Особливості конкурентного середовища	В чому проявляється дана характеристика	Вплив на діяльність підприємства (можливі дії компанії, щоб бути конкурентоспроможною)
1. Тип конкуренції Олігополія	Мала кількість спеціалістів здатних виконувати комплексну роботу.	Співпраця з технічними вузами за для покращення якості розробок
2. За рівнем конкурентної боротьби національний	Якісні інженерні послуги необхідні на кожному підприємстві)	Надання консалтингових послуг та можливість співпраці з нашим інженерним відділом)
3. За галузевою ознакою міжгалузева	На підприємстві працюють працівники здатні надавати широкий спектр послуг.	Наша компанія охоплює майже усі напрямки розробок і може надати якісні консалтингові послуги.
4. Конкуренція за видами товарів товарно-видова між бажаннями	У нас є типові конструкції та є можливість розробки індивідуальних апаратів.	Підприємство орієнтоване на малий, середній та великий бізнес. І має можливості проектувати відповідне обладнання
5. За характером конкурентних переваг цінова	Наша компанія буде мати як і конкуренцію по низькій ціні так і на якості продукції. Наша мета робити якісне і дешеве обладнання	Дасть можливість зайняти нішу якісного дешевого обладнання в Україні та світі.
6. За інтенсивністю - марочна	Наша мета зробити всесвітньо відомим наш бренд	Це дасть можливість надавати послуги по усьому світу.

Проаналізувавши конкуренцію проводиться більш детальний аналіз умов конкуренції в галузі (таблиця 6.18).

Таблиця 6.18 – Аналіз конкуренції в галузі за М. Портером[15].

	Прямі конкуренти в галузі	Потенційні конкуренти	Постачальники	Клієнти	Товари-замінники
Складові аналізу	Всі підприємства, які займаються консалтингом і інженерними послугами	Конкурентом може стати підприємство яке почне співпрацюват и з технічними вузами.	Постачальники мають малий вплив на наш основний напрям	- не конкурентно спроможне обладнання -високі ціни на товари	—
Висновк и:	На даному етапі розвитку в Україні дуже мало підприємств які можуть провести якісну оцінку роботи підприємства та вказати їхні недоліки.	На сьогодні будь який мислячий на перспективу інвестор може стати нашим конкурентом почавши співпрацюват и з університетам и .	Так від постачальника буде залежить час поставки комплектуючих та його мінімальна вартість.	Клієнту завжди необхідне: конкурентно спроможне обладнання за низькою ціною якісне та інноваційне	Даний пункт не є актуальним для нашого підприємства через те що ми надаємо комплексний спектр послуг

На основі аналізу конкуренції, проведеного в (таблиця 6.18), а також із урахуванням характеристик ідеї проекту (таблиця 6.4), вимог споживачів до товару (таблиця 6.5) та факторів маркетингового середовища визначається та обґрунтовується перелік факторів конкурентоспроможності. Аналіз оформлюється за таблицею. 6.19.

Таблиця 6.19 – Обґрунтування факторів конкурентоспроможності

№ п/п	Фактор конкурентоспроможності	Обґрунтування (наведення чинників, що роблять фактор для порівняння конкурентних проектів значущим)
1	Низька ціна	Враховуючи, що ми будемо співпрацювати з науково-технічною базою університету ми зможемо долучати молодих фахівців для розробки обладнання
2	Якість	При замовленні документації покупець буде отримувати якісну документацію та матиме можливість звернутися до нас консультаціями.
3	Комплексний підхід	Ми надаємо комплекс послуг по розробці виготовленню і монтажу а також постачаємо комплектуючі по низьким цінам

Маючи визначені фактори конкурентоспроможності (таблиця 6.19) проводимо аналіз сильних та слабких сторін стартап-проекту (таблиця 6.20).

Таблиця 6.20 – Порівняльний аналіз сильних та слабких сторін

№ п/п	Фактор конкурентоспроможності	Бали 1-20	Рейтинг товарів-конкурентів у порівнянні проектом							
			-3	-2	-1	0	+1	+2	+3	
1.	Низька ціна	5		△				□		
2.	Якість кінцевої продукції	10			□			△		
3.	Швидкість надання послуг	10			□	△				
4.	Асортимент	8	△	□						
5.	Рівень концентрації виробництва	0					□		△	
		Сильні сторони					Слабкі сторони			
		Низька ціна					Якість кінцевої продукції, Швидкість надання			

* □ – flatworldsolutions.com

△ – ukrengsol.com

	послуг, Асортимент
Якість кінцевої продукції, Рівень концентрації виробництва	Асортимент, Висока ціна

Фінальним етапом ринкового аналізу можливостей впровадження проекту є складання SWOT-аналізу (матриці аналізу сильних (Strength) та слабких (Weak) сторін, загроз (Troubles) (таблиця 6.15) та можливостей (Opportunities) (таблиця 6.16) на основі виділених ринкових загроз та можливостей, та сильних і слабких сторін (таблиця 6.21).

Таблиця 6.21 – формулювання управлінської проблеми SWOT-аналіз.

Сильні сторони	Слабкі сторони
<ul style="list-style-type: none"> - новизна проекту; -спроможність проекту збільшити конкурентоспроможність споживачів підприємств промисловості; - низька вартість впровадження проекту (його можна створити навіть власними зусиллями); - можливо збільшити кількість наданих послуг та працювати з обладнанням в інших видах промисловості (фармацевтична, машинобудівна тощо), -більш швидкий вихід розроблених апаратів на ринок. 	<ul style="list-style-type: none"> - низька дохідність проекту внаслідок низької зацікавленості споживачів; - програш іноземним компаніям; - відсутність послуг архітектора.
Можливості	Загрози
<ul style="list-style-type: none"> - залучення молодих та перспективних кадрів та співпраця з вищими навчальними закладами; - збільшення попиту на різні типи продукції хімічної і нафтопереробної промисловості; - небажання споживачів купувати нове обладнання, а модернізувати старе. 	<ul style="list-style-type: none"> - криза, інфляція, підвищення цін на сировину. Вплив на купівлю/продаж товару, або ресурсу необхідного для товару; - недостатня підтримка державою нових підприємців; - дорого вартісні ліцензії, заборона на діяльність без ліцензії.

Визначені альтернативи аналізуються з точки зору строків та ймовірності отримання ресурсів (таблиця 6.22).

Таблиця 6.22. Альтернативи ринкового впровадження стартап-проекту

№ п/п	Альтернатива (орієнтовний комплекс заходів) ринкової поведінки	Ймовірність отримання ресурсів	Строки реалізації
1	Загарбник	Значні	Максимум рік
2	Наступник	Суттєві	Максимум рік

Після аналізу обираємо альтернативу **наступник**. Мета при цьому полягає в підвищенні рентабельності за рахунок максимально широкого використання ефекту досвіду. Зв'язок між рентабельністю і часткою ринку спостерігається в основному у сфері масового виробництва, коли конкурентна перевага пов'язана з економією на витратах.

6.4 Розроблення ринкової стратегії стартап-проекту

Розроблення ринкової стратегії першим кроком передбачає визначення стратегії охоплення ринку: опис цільових груп потенційних споживачів (табл. 6.23).

Таблиця 6.23 – вибір цільових груп потенційних споживачів

№ п/п	Опис профілю цільової групи потенційних клієнтів	Готовність споживачів сприйняти продукт	Орієнтовний попит в межах цільової групи (сегменту)	Інтенсивність конкуренції в сегменті	Простота входу в сегмент
1	Малі приватні промислові підприємства хімічної та нафтопереробної галузей	Висока	Високий	Мала	Висока
2	Великі промислові підприємства хімічної та	Середня	Середній	Висока	Середня

	нафтопереробної галузей				
--	-------------------------	--	--	--	--

Для роботи в обраних сегментах ринку необхідно сформувати базову стратегію розвитку (табл. 6.24).

Таблиця 6.24 – визначення базової стратегії розвитку

№ п/п	Обрана альтернатива розвитку проекту	Стратегія охоплення ринку	Ключові конкуренто-спроможні позиції відповідно до обраної альтернативи	Базова стратегія розвитку*
1	Наступник	Концентрація на потребах одного цільового сегменту	Надання інженерних консалтингових послуг малим промисловим підприємствам	Стратегія спеціалізації

Наступним кроком є вибір стратегії конкурентної поведінки (таблиця 6.25).

Таблиця 6.25 – визначення базової стратегії конкурентної поведінки

№ п/п	Чи є проект «першопрохідцем» на ринку?	Чи буде компанія шукати нових споживачів, або забирати існуючих конкурентів?	Чи буде компанія копіювати основні характеристики товару конкурента, і які?	Стратегія конкурентної поведінки*
	На території України для малих і середніх підприємств проект не є першопрохідцем.	В планах компанії пошук нових споживачів та розширення своєї діяльності	Копіювання популярних послуг на ринку такі як: - Розробка програмного забезпечення - Аудит підприємства - Архітектура та дизайн	Стратегія виклику лідера

Таблиця 6.26 – визначення стратегії позиціонування

№ п/п	Вимоги до товару цільової аудиторії	Базова стратегія розвитку	Ключові конкуренто-спроможні позиції власного стартап проекту	Вибір асоціацій, які мають сформувати комплексну позицію власного проекту*
	Якісне надання послуг з урахуванням всіх стандартів, норм та вимог	Стратегія спеціалізації	Стратегія виклику лідера	Конкуренто-спроможні аутсорсингові послуги

Першим кроком є формування маркетингової концепції товару, який отримає споживач. Для цього у табл. 18 потрібно підсумувати результати попереднього аналізу конкурентоспроможності товару.

Таблиця 6.27 Визначення ключових переваг концепції потенційного товару

№ п/п	Потреба	Вигода, яку пропонує послуга	Ключові переваги перед конкурентами (існуючі або такі, що потрібно створити)
1	Потреба в обладнанні потреба в підвищені кінцевої продукції	Швидкість, надійність(надання консультацій в продовж року) та комунікабельність персоналу, економія на ЗП	Швидкість, не висока ціна, надійність та комунікабельність персоналу

Надалі розробляється трирівнева маркетингова модель товару: уточнюється ідея послуги, його фізичні складові, особливості процесу його надання (таблиця 6.28). Орієнтовний перелік можливих характеристик товару наведено у методиці [26].

Таблиця 6.29 - Визначення меж встановлення ціни

п/п	Рівень цін на товари-замінники	Рівень цін на товари-аналоги	Рівень доходів цільової групи споживачів	Верхня та нижня межі встановлення ціни на товар/послугу
1	500000 грн/1 замовлення	250000 грн – ціни невисокі	Підприємства великі, середні та малі(цехи)	250000-450000.

Наступним кроком є визначення оптимальної системи збуту, в межах якого приймається рішення (таблиця 6. 30):

Таблиця 6.30 - Формування системи збуту

№ п/п	Специфіка закупівельної поведінки цільових клієнтів	Функції збуту, які має виконувати постачальник товару	Глибина каналу збуту	Оптимальна система збуту
1.	Замовлення проекту	Швидкість виконання, надійність(надання консультацій в продовж року)	Нульового рівня	Власні сили

При визначенні оптимальної системи збуту було вирішено, що ми будемо проводити збут власними силами.

Останньою складовою маркетингової програми є розроблення концепції маркетингових комунікацій, що спирається на попередньо обрану основу для позиціонування, визначену специфіку поведінки клієнтів (таблиця 6.31).

Таблиця 6.31 - Концепція маркетингових комунікацій

Специфіка поведінки	Канали комунікацій,	Ключові позиції, обрані для позиціонування
---------------------	---------------------	--

цільових клієнтів	якими користуються цільові клієнти	
Орієнтована на використання вузькоспеціальної комунікації, що визначається особливістю галузевої приналежності	Інтернет, виставки, друкована продукція	<p>Спеціалізовані виставки такі як: Міжнародна спеціалізована виставка ТЕХНОЛОГІЇ ЗАХИСТУ/ПОЖТЕХ; Міжнародний авіакосмічний салон АВІАСВІТ; Галузева експозиція ПЕК УКРАЇНИ; Міжнародна спеціалізована виставка гірничодобувної промисловості MINING INDUSTRY EXPO; Міжнародна спеціалізована виставка НАФТОГАЗЕКСПО; продукція. В мережі інтернет буде здійснюватися, адресна розсилка комерційних пропозицій за базою даних потенційних клієнтів.</p>

Результатом пункту 6.4 ми створили ринкову програму, яка включає в себе концепції товару, збуту, просування та попередній аналіз можливостей ціноутворення, який спирається на цінності та потреби клієнтів, конкурентні переваги ідеї, стан та динаміку ринкового середовища, в межах якого буде впроваджено проект.

ВИСНОВКИ

В розділі пояснювальна записка був проведений опис технологічної лінії виготовлення гумової суміші, опис гумозмішувача та його характеристики. Був проведений літературний та патентний огляд вузлів з яких складається машина, та обрана модернізація ротора та змішувальної камери

В розділі охорона праці та навколишнього середовища детально описано небезпеки під час виробництва та шляхи їх усунення. Також був розроблений розділ стартап-проект.

ПЕРЕЛІК ПОСИЛАНЬ

1. Андреев І. А., Зубрій О. Г., Мікульонок І. О. Застосування матеріалів у хімічному машинобудуванні. Сталі й чавуни: Навч. посібник / І. А. Андреев, О. Г. Зубрій, І. О. Мікульонок – К.: ІЗМН, 1999. – 148 с.
2. Рябинин Д. Д. Смесительные машины для пластмасс и резиновых смесей / Д. Д. Рябинин, Ю. Е. Лукач. — М.: Машиностроение, 1972. — 272 с.
3. Патент №2033324 (RU), МПК В28С5/14. Роторний змішувач / В. А. Кузьмичев, В. С. Дегтярьов, Є. А. Прозоров (RU).– Заявка №93001653133, 11.01.1993.
4. Патент №2186615 (RU), МПК В01F7/00. Роторний змішувач/ С. М. Дроздов (RU).– Заявка №2001120445/12, 24.07.2001.
5. Патент №74081 (RU), МПК В01F11/02. Роторний змішувач з електрогідравлічним вібробудником / І. М. Єфремов, В. С. Янін, Р. Є. Нікіфоров (RU).– Заявка №2006123298/22, 29.06.2006.
6. Патент №2174865 (RU), МПК В01F7/28. Роторний змішувач - диспергатор / В.В. Чернін, О.В. Ковальов (RU).– Заявка № 2000119672/12, 24.07.2000.
7. Патент №1572688 (SU) В01F11/00. Роторний змішувач / І. С. Дубинін, В. А. Кузьмичьов, Н. А. Рібакова (SU).– Заявка №4359209/24, 23.06.1990.
8. Розенплентер А. Е., Панішева Т. В., Лисенко С. В. Методичні вказівки до виконання економічної частини дипломного проекту для студентів хіміко-машинобудівних спеціальностей / А. Е. Розенплентер, Т. В. Панішева, С. В. Лисенко. – К.: НТУУ «КПІ», 2005. – 32с.
9. Косилова А. Г., Мещеряков Р. К. Справочник технолога-машиностроителя / А. Г. Косилова, Р. К. Мещеряков. – М.: Машиностроение, 1985. – 656 с., ил.
10. Горбачевич А. Ф., Шкред В. А. Курсовое проектирование по

технологии машиностроения. Учебное пособие для машиностроительных специальностей ВУЗов / А. Ф. Горбачевич, В. А. Шкред. – Мн.: Выш. школа, 1983. – 256 с., ил.

11. Булгаков Б. Б., Семикина Л. Ф. Методические указания к дипломному проектированию по разделу «Автоматизация производственных процессов»

для студентов факультетов химического машиностроения и химико-технологического / Б. Б. Булгаков, Л. Ф. Семикина. – Киев.: КПИ, 1987. – 56с.

12. Розроблення стартап-проекту [Електронний ресурс] : Методичні рекомендації до виконання розділу магістерських дисертацій для студентів інженерних спеціальностей / За заг. ред. О.А. Гавриша. – Київ : НТУУ «КПІ», 2016. – 28 с.

13. Юдіна Н. В. Визначення циклічних залежностей в економіці України на основі аналізу окремих макроекономічних показників. Економічний Вісник НТУУ «КПІ». №13(2016).

14. Юдіна Н. В. Антикризові маркетингові інструменти інноваційного розвитку підприємств / Н.В. Юдіна // . – 2014. – Т. 1. – С. 80– 82.

15. Юдіна Н.В. Управління майбутнім на основі концепції інноваційного розвитку // Антикризове управління економікою України: нові виклики. Матеріали III Міжнародної науково-практичної конференції (Київ, КНЕУ ім. В.Гетьмана, 15-17 грудня 2015 року). – 2015. - С. 144-147.

ЗМІСТ

1 Розрахунки, які підтверджують працездатність та основні геометричні розміри.....	2
1.1 Кінематичні та параметричні розрахунки.....	2
1.1.1 Розрахунок потужності приводу гумозмішувача.....	2
1.2 Теплові розрахунки.....	4
1.2.1. Розрахунок кількості теплоти, яка відводиться від змішувальної камери водою.....	4
1.3 Розрахунки на міцність.....	12
1.3.1 Розрахунок півкамери на вигин.....	12
1.3.2. Розрахунок роторів.....	21
1.3.3 Розрахунок фундаментної плити	28
2. Розрахунки виконані з допомогою обчислювальних систем.....	36
2.1 Побудова числової моделі та результати числового моделювання ротора	36
Висновки.....	40
Перелік посилань.....	41

					<i>ЛПЗ71МП.031373.003-70PP</i>								
Змн.	Арк.	№ докум.	Підпис	Дата	Гумозмішувач з модернізацією ротора								
Розроб.		Кошиль Є.В.								Лім.	Арк.	Аркушів	
Перевір.		Гондляр О.В.										1	
Н. Контр.										КПІ ім. Ігоря Сікорського, ІХФ			
Затв.		Гондляр О.В.											

1 РОЗРАХУНКИ ЯКІ ПІДТВЕРДЖУЮТЬ ПРАЦЕЗДАТНІСТЬ ТА НАДІЙНІСТЬ КОНСТРУКЦІЇ

1.1 Кінематичні та параметричні розрахунки

1.1.1. Розрахунок потужності приводу гумозмішувача

Схема змішувача зображена на рисунку 1.1.1

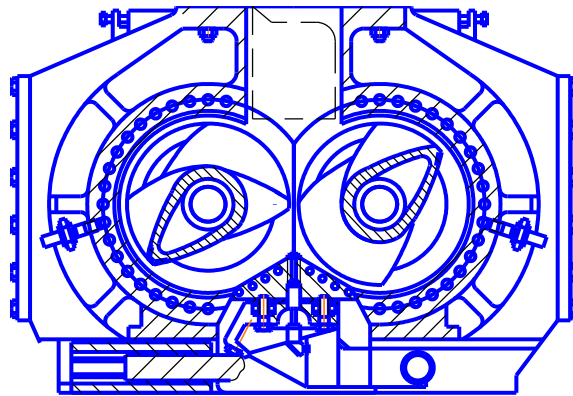


Рисунок 1.1.1 - Схема змішувача

Вихідні дані:

Частота обертання роторів, об/с:

швидкохідного z_1 0,66;

тихохідного z_2 0,56.

Внутрішній діаметр змішувальної камери D_0 , м 0,56.

Зазор між гребенем ротора та стінкою
змішувальної камери h_0 , м 0,0035.

Ширина кромки гребеня ротора δ , м 0,024.

Площа півкамери F , м² 0,31.

Довжина довгого гребеня ротора l_1 , м 0,657.

Довжина короткого гребеня ротора l_2 , м 0,405.

Динамічна в'язкість гумової суміші μ , $\text{I} \cdot \text{à} \cdot \text{ñ}$ $0,26 \cdot 10^6$.

Реологічні константа гумової суміші n $0,1$.

Визначаємо середню частоту обертання роторів:

$$z_{\text{нв}} = \frac{z_1 + z_2}{2} = \frac{40 + 33,5}{2} = 36,75 \text{ об/хв.}$$

Визначаємо потужність приводу електродвигуна гумозмішувача[1]:

$$\begin{aligned} N &= 2\mu \left(\frac{\pi z_{cp}}{60} \right)^{n+1} \{ [l_1 (0,5^{n+1} + 0,865^{n+1}) + 2l_2 0,705^{n+1}] F + \left(\frac{D}{h_0} \right)^{n+1} h_0 \delta (l_1 + l_2) \} = \\ &= 2 \cdot 0,26 \cdot 10^6 \left(\frac{3,14 \cdot 36,75}{60} \right)^{0,1+1} + \{ [0,657 (0,5^{0,1+1} + 0,865^{0,1+1}) + \\ &+ 2 \cdot 0,405 \cdot 0,705^{0,1+1}] 0,31 + \left(\frac{0,56}{0,0035} \right)^{0,1+1} \cdot 0,0035 \cdot 0,024 (0,657 + 0,405) \} = 457 \text{ Вт}. \end{aligned}$$

Визначене значення потужності відноситься до сталого режиму в кінці процесу змішання.

Враховуючи перевантаження під час введення компонентів суміші до гумозмішувача, потужність електродвигуна визначається зі співвідношення:

$$N_{\text{вв}} = \frac{kN}{\eta},$$

де k – коефіцієнт перевантаження;

η – загальний коефіцієнт корисної дії:

$$\eta = \eta_i \eta_{\text{дв}} \eta_{\phi_i} \eta_i^4 = 0,98 \cdot 0,92 \cdot 0,99 \cdot 0,99^4 = 0,857,$$

де η_i – ККД пружної пальцевої муфти;

$\eta_{\text{дв}}$ – ККД блок-редуктора;

η_{ϕ_i} – ККД шарнірної муфти;

η_i – ККД сферичного дворядкового підшипника.

$$N_{\text{дв}} = \frac{1,5 \cdot 457}{0,857} = 800 \text{ кВт.}$$

Висновок: за результатами розрахунку встановлено синхронний двигун марки 2СДР-71ОУ-6-У3 потужністю 800 кВт та частотою обертання 1000 об/хв.

1.2 Тепловий розрахунок

1.2.1. Розрахунок кількості теплоти, яка відводиться від змішувальної камери водою.

Схема змішувальної камери зображено на рисунку 1.2.1.1

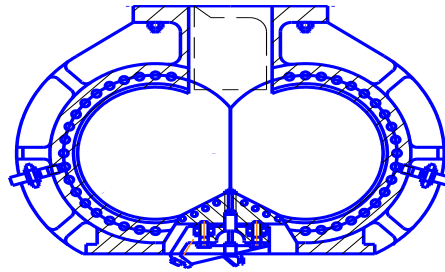


Рисунок 1.2.1.1 Схема змішувальної камери

Вихідні дані:

Об'єм завантажувальної суміші V , м ³	0,19.
Початкова температура суміші °С , $t_{\text{сум.поч.}}$	20.
Температура суміші при вивантаженні °С , $t_{\text{сум.кін.}}$	140.
Час перебування суміші в камері τ , с	180.
Температура охолоджувальної води °С , $t_{\text{в.поч.}}$	15.
Витрата води на охолодження гумозмішувача $G_{\text{в.}}$, м ³ /год,	10.
Питома вага матеріалу γ , кг/м ³	1240.

Питома теплоємність суміші $c_{сум.}$, ккал/год 0,4.

Встановлена потужність електродвигуна N , кВт 800.

Визначимо кількість теплоти, яка виділяється за годину роботи змішувача:

$$Q = 860N\eta_1\eta_2 = 860 \cdot 800 \cdot 0,857 \cdot 0,6 = 353770 \frac{\text{ккал}}{\text{год}} = 411434 \text{ Вт},$$

де η_1 – коефіцієнт корисної дії, $\eta_1 = 0,857$;

η_2 – коефіцієнт використання корисної потужності, $\eta_2 = 0,6$.

Визначаємо вагу одного замісу:

$$G = V\gamma = 0,19 \cdot 1240 = 236 \text{ кг.}$$

Максимальна продуктивність змішувача:

$$G_{зм.} = \frac{3600G}{\tau} = \frac{3600 \cdot 236}{180} = 4720 \frac{\text{кг}}{\text{год}}.$$

Визначаємо кількість теплоти, необхідної для розігріву суміші:

$$Q_{сум.} = G_{зм.} \cdot c_{сум.} (t_{сум.кін.} - t_{сум.поч.}) = 4720 \cdot 0,4(140 - 20) = 226560 \frac{\text{ккал}}{\text{год}} = 263489 \text{ Вт.}$$

Визначаємо кількість теплоти, яку необхідно відвести охолоджувальною водою:

$$Q_{в.} = Q - Q_{сум.} - Q_{вт.} = 411434 - 263489 - 47850 = 100095 \frac{\text{ккал}}{\text{год}} = 116411 \text{ Вт},$$

де $Q_{вт.}$ – втрати в навколишнє середовище. Через значні втрати при вивантаженні приймаємо $Q_{вт.} = 10 \%$,

$$Q_{вт.} = 0,1 \cdot 411434 \cdot 1,163 = 47850 \text{ Вт.}$$

Охолоджувальна вода подається в півкамери, при чому в кожній півкамері є дві зони охолодження, в ротори і горбушу.

В кожену зону пів камер подається $G_{нк} = 3500 \frac{\text{кг}}{\text{год}}$, у кожен ротор подається

$$G_p = 4000 \frac{\text{кг}}{\text{год}}, \text{ в горбушу подається } G_{\text{зоб.}} = 2500 \frac{\text{кг}}{\text{год}}.$$

Визначаємо середню швидкість води в каналах пів камер[2]:

$$w_1 = \frac{G_{\text{нк}}}{0,785d^2 \rho_e 3600} = \frac{3500}{0,785 \cdot 0,032^2 \cdot 1000 \cdot 3600} = 1,22 \frac{\text{м}}{\text{с}},$$

де ρ_e – густина охолоджувальної води;

d – діаметр каналу в півкамері.

Визначаємо критерій Рейнольдса:

$$Re = \frac{w_1 d}{\nu} = \frac{1,22 \cdot 0,032}{1,16 \cdot 10^{-6}} = 33655 > 10000,$$

де ν – коефіцієнт кінематичної в'язкості охолоджувальної води.

Критерій Рейнольдса більше 10000, отже режим руху рідини в півкамерах – турбулентний. Критерій Нусельта для турбулентного режиму:

$$Nu = 0,021 Re^{0,8} Pr^{0,43} \left(\frac{Pr}{Pr_{cm}} \right)^{0,25} \varepsilon_e = 0,021 \cdot 33655^{0,8} \cdot 8,27^{0,43} \left(\frac{8,27}{7,77} \right)^{0,25} \cdot 0,9 = 199,25,$$

де Pr – критерій Прандтля при температурі 15 °Ñ,

Pr_{cm} – критерій Прандтля при середній температурі стінки 17 °Ñ,

ε_e – поправковий коефіцієнт, який враховує довжину труби на теплопередачу

(при співвідношенні $\frac{l}{d} = \frac{880}{32} = 25,3 \varepsilon_e = 1,09$).

Коефіцієнт тепловіддачі від стінки до води:

$$\alpha_1 = \frac{Nu \lambda}{d} = \frac{199,25 \cdot 0,586}{0,032} = 3648,8 \frac{\text{Вт}}{\text{м}^2 \cdot \text{К}},$$

де λ – коефіцієнт теплопровідності води при температурі 15 °Ñ.

Коефіцієнт тепловіддачі від суміші до стінки приймаємо $\alpha_2 = 755 \frac{\text{Вт}}{\text{м}^2 \cdot \text{К}}$.

Визначаємо коефіцієнт теплопередачі:

$$k = \frac{1}{\frac{1}{\alpha_1} + \frac{\delta_{cm}}{\lambda_{cm}} + \frac{1}{\alpha_2}} = \frac{1}{\frac{1}{3648,8} + \frac{0,039}{46,52} + \frac{1}{755}} = 410,68 \frac{\text{Вт}}{\text{м}^2 \cdot \text{°Ñ}},$$

де δ_{cm} – товщина стінки півкамери, через яку йде тепловіддача;

λ_{cm} – коефіцієнт теплопровідності матеріалу стінки.

Визначимо площу півкамер:

$$F = \pi dlz = 3,14 \cdot 0,032 \cdot 0,88 \cdot 12 = 1,061 \text{ м}^2,$$

де l – довжина каналів у півкамері;

z – кількість каналів у півкамері.

Під час процесу змішання температура суміші змінюється від 20 до 140 °Ñ, а температура охолоджувальної води – від 15 до 18 °Ñ.

Середня різниця температур між сумішшю та охолоджувальною водою:

$$\Delta t = \frac{\Delta t_{\bar{o}} - \Delta t_{\bar{m}}}{\ln \frac{\Delta t_{\bar{o}}}{\Delta t_{\bar{m}}}} = \frac{122 - 5}{\ln \frac{122}{5}} = 36,6,$$

де $\Delta t_{\bar{o}} = 122$ °Ñ, а $\Delta t_{\bar{m}} = 5$ °Ñ.

Визначимо кількість теплоти, яку віддає поверхня півкамер[2]:

$$Q = kF\Delta t = 410,68 \cdot 1,061 \cdot 36,6 = 15947,7 \text{ Вт.}$$

Кількість теплоти, яку віддає вся камера:

$$Q_k = 2Q = 2 \cdot 15947,7 = 31896 \text{ Вт.}$$

Перевіримо значення прийнятої температури стінки:

$$t_{\bar{o}1} = t_{\bar{a}\bar{o}} + \frac{k}{\alpha_1} \Delta t = 16,5 + \frac{410,68}{3648,8} \cdot 36,6 = 20,62 \text{ °Ñ} = 293,78 \text{ К},$$

де $t_{\bar{в.ср.}}$ – середня температура води.

Розрахуємо кількість теплоти, що відводиться поверхнею роторів.

Визначаємо середню швидкість води в каналі ротора:

$$w_2 = \frac{G_{\text{зоб.}}}{0,785d^2 \rho_s 3600} = \frac{4000}{0,785 \cdot 0,018^2 \cdot 1000 \cdot 3600} = 4,3 \frac{\text{м}}{\text{с}},$$

де d_{np} – діаметр умовного каналу в роторі.

Визначаємо критерій Рейнольдса:

$$Re = \frac{w_2 d_{\text{екв.}}}{\nu} = \frac{0,0194 \cdot 0,27}{1,16 \cdot 10^{-6}} = 4516 < 10000,$$

де $d_{\text{екв.}}$ – еквівалентний діаметр каналу,

$$d_{\text{екв.}} = \frac{4S}{\Pi} = \frac{4 \cdot 0,0572}{0,845} = 0,27 \text{ м},$$

де Π – змочений периметр каналу.

Оскільки критерій Рейнольдса менше 10000, то режим руху рідини в каналі ротора – перехідний.

Критерій Нусельта для перехідного режиму:

$$Nu = k Pr^{0,43} \left(\frac{Pr}{Pr_{cm}} \right)^{0,25} \varepsilon_e = 18,6 \cdot 8,27^{0,43} \cdot \left(\frac{8,27}{7,77} \right)^{0,25} \cdot 1,42 = 66,5,$$

де k – коефіцієнт, який функцією критерію Рейнольдса. При $Re = 4516$
 $k = 18,6$;

ε_e – поправковий коефіцієнт, який враховує вплив довжини труби на теплопередачу (при співвідношенні $\frac{l}{d} = \frac{810}{270} = 3 \varepsilon_e = 1,42$).

Коефіцієнт тепловіддачі від стінки до води:

$$\alpha_1 = \frac{Nu \lambda}{d} = \frac{66,5 \cdot 0,586}{0,27} = 144 \frac{\text{Вт}}{\text{м}^2 \cdot \text{К}}.$$

Коефіцієнт тепловіддачі від суміші до стінки приймаємо $\alpha_2 = 755 \frac{\text{Вт}}{\text{м}^2 \cdot \text{К}}$.

Визначаємо коефіцієнт теплопередачі[3]:

$$k = \frac{1}{\frac{1}{\alpha_1} + \frac{\delta_{cm}}{\lambda_{cm}} + \frac{1}{\alpha_2}} = \frac{1}{\frac{1}{144} + \frac{0,057}{46,52} + \frac{1}{755}} = 106 \frac{\text{Вт}}{\text{м}^2 \cdot \text{К}}$$

де δ_{cm} – товщина стінки ротора, через яку йде тепловіддача;

λ_{cm} – коефіцієнт теплопровідності матеріалу стінки.

Визначимо площу поверхні одного ротора:

$$F_p = \pi DL = 3,14 \cdot 0,316 \cdot 0,88 = 0,874 \text{ м}^2,$$

де L – довжина ротора;

D – середній діаметр ротора.

Під процесу змішання температура суміші змінюється від 20 до 140 °С, а температура охолоджувальної води – від 15 до 18 °С.

Середня різниця температур між сумішшю та охолоджувальною водою:

$$\Delta t = \frac{\Delta t_{\sigma} - \Delta t_{\mu}}{\ln \frac{\Delta t_{\sigma}}{\Delta t_{\mu}}} = \frac{122 - 5}{\ln \frac{122}{5}} = 36,6,$$

де $\Delta t_{\sigma} = 122$ °С, а $\Delta t_{\mu} = 5$ °С.

Визначимо кількість теплоти, яку віддає поверхня роторів:

$$Q_p = k F_p \Delta t = 2 \cdot 106 \cdot 0,874 \cdot 36,6 = 6805 \text{ Вт.}$$

Перевіримо значення прийнятої температури стінки:

$$t_{\sigma 2} = t_{\sigma} + \frac{k}{\alpha_1} \Delta t = 16,5 + \frac{106}{144} \cdot 36,6 = 43,8 \text{ °С} = 316,96 \text{ К.}$$

Перевірене значення температури стінки не співпадає з раніше прийнятим значенням. Робимо перерахунок на розрахункову температуру.

$Pr'_{\sigma} = 4$ – критерій Прандтля при розрахунковій температурі стінки.

Тоді критерій Нусельта:

$$Nu' = k Pr^{0,43} \left(\frac{Pr}{Pr_{\tilde{n}\tilde{o}}} \right)^{0,25} \varepsilon_{\tilde{a}} = 18,6 \cdot 8,27^{0,43} \cdot \left(\frac{8,27}{4} \right)^{0,25} \cdot 1,42 = 78,5.$$

Коефіцієнт тепловіддачі від стінки до води:

$$\alpha'_1 = \frac{Nu \lambda}{d} = \frac{78,5 \cdot 0,586}{0,27} = 171 \frac{\text{Вт}}{\text{м}^2 \cdot \text{К}}.$$

Коефіцієнт теплопередачі:

$$k' = \frac{1}{\frac{1}{\alpha'_1} + \frac{\delta_{cm}}{\lambda_{cm}} + \frac{1}{\alpha_2}} = \frac{1}{\frac{1}{171} + \frac{0,057}{46,52} + \frac{1}{755,95}} = 119 \frac{\text{Вт}}{\text{м}^2 \cdot \text{К}}.$$

Кількість теплоти, яку віддає поверхня роторів:

$$Q_p' = k' F_p \Delta t = 2 \cdot 119 \cdot 0,874 \cdot 36,6 = 7661 \text{ Вт}.$$

Визначимо кількість теплоти, яку віддає поверхня горбуші.

Визначаємо середню швидкість води в каналі горбуші:

$$w_3 = \frac{G_{\tilde{a}\tilde{d}\tilde{a}}}{0,785 d^2 \rho_{\tilde{a}} 3600} = \frac{2500}{0,785 \cdot 0,018^2 \cdot 1000 \cdot 3600} = 2,73 \frac{\text{м}}{\text{с}},$$

де d – діаметр каналу в горбуші.

Визначаємо критерій Рейнольдса:

$$Re = \frac{w_3 d}{\nu} = \frac{2,73 \cdot 0,018}{1,16 \cdot 10^{-6}} = 42368 > 10000,$$

Критерій Рейнольдса більше 10000, отже, режим руху рідини в каналах горбуші – турбулентний. Критерій Нусельта для турбулентного режиму:

$$Nu = 0,021 Re^{0,8} Pr^{0,43} \left(\frac{Pr}{Pr_{cm}} \right)^{0,25} \varepsilon_e = 0,021 \cdot 42368^{0,8} \cdot 8,27^{0,43} \cdot \left(\frac{8,27}{7,77} \right)^{0,25} \cdot 1 = 266,$$

де ε_e – поправковий коефіцієнт, який враховує вплив довжини труби на теплопередачу (при співвідношенні $\frac{l}{d} = \frac{880}{18} = 48,8$ $\varepsilon_e = 1$).

Коефіцієнт тепловіддачі від стінки до води:

$$\alpha_1 = \frac{Nu\lambda}{d} = \frac{266 \cdot 0,586}{0,018} = 8660 \frac{\text{Вт}}{\text{м}^2 \cdot \text{К}}.$$

Коефіцієнт тепловіддачі від суміші до стінки приймаємо $\alpha_2 = 755 \frac{\text{Вт}}{\text{м}^2 \cdot \text{К}}.$

Визначаємо коефіцієнт теплопередачі:

$$k = \frac{1}{\frac{1}{\alpha_1} + \frac{\delta_{cm}}{\lambda_{cm}} + \frac{1}{\alpha_2}} = \frac{1}{\frac{1}{8660} + \frac{0,017}{46,52} + \frac{1}{755}} = 555,6 \frac{\text{Вт}}{\text{м}^2 \cdot \text{К}},$$

де δ_{cm} – товщина стінки горбуші, через яку йде тепловіддача;

λ_{cm} – коефіцієнт теплопровідності матеріалу стінки.

Визначимо площу поверхні горбуші:

$$F_{горб.} = \pi dlz = 3,14 \cdot 0,018 \cdot 0,88 \cdot 8 = 0,398 \text{ м}^2,$$

де l – довжина горбуші;

z – кількість каналів.

Під процесу змішання температура суміші змінюється від 20 до 140 °Ñ, а температура охолоджувальної води – від 15 до 18 °Ñ.

Середня різниця температур між сумішню та охолоджувальною водою:

$$\Delta t = \frac{\Delta t_{\bar{o}} - \Delta t_{\bar{m}}}{\ln \frac{\Delta t_{\bar{o}}}{\Delta t_{\bar{m}}}} = \frac{122 - 5}{\ln \frac{122}{5}} = 36,6,$$

де $\Delta t_{\bar{o}} = 122$ °Ñ, а $\Delta t_{\bar{m}} = 5$ °Ñ.

Визначимо кількість теплоти, яку віддає поверхня горбуші:

$$Q_{горб.} = kF_{горб.} \Delta t = 555,6 \cdot 0,398 \cdot 36,6 = 8093 \text{ Вт}.$$

Перевіримо значення прийнятої температури стінки:

$$t_{\bar{n}3} = t_{\bar{a}\bar{n}\bar{o}} + \frac{k}{\alpha_1} \Delta t = 16,5 + \frac{555,6}{8660} \cdot 36,6 = 18,8 \text{ °Ñ} = 291,96 \text{ К}.$$

Визначимо сумарну кількість теплоти, яка відводиться від гумозмішувача

ВОДОЮ:

$$Q_{\text{сум}} = Q_k + Q_p + Q_{\text{горб}} = 31896 + 6805 + 8093 = 46794 \text{ Вт.}$$

$$Q_{\text{в.}} = 116411 \text{ Вт.}$$

$$Q_{\text{сум}} < Q_{\text{в.}}$$

Висновок: в ході теплового розрахунку була визначена сумарна кількість теплоти, яка відводиться від змішувальної камери водою і складається з сумарної кількості теплоти, що відводиться від змішувальної камери, роторів та горбуші.

1.3 Розрахунки на міцність

1.3.1 Розрахунок півкамери на вигин

Мета розрахунку: перевірити умову міцності при вигині, що виникає в змішувальній камері під час роботи змішувача.

Розрахункова схема наведена на рисунку 1.3.1.1

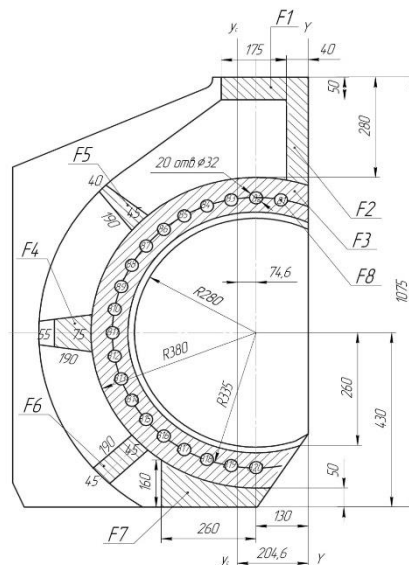


Рисунок 1.3.1.1 – Розрахункова схема півкамери

Вихідні дані:

Допустиме напруження [1] для

Сталі 20ЛШ ГОСТ 977-88 [σ], МПа 73.

Крутний момент, що діє на роторі $M_{рот}$, Н·м 200529.

Радіус фігурної частини ротора $R_{рот}$, м 0,277.

Кожна з півкамер працює на вигин під дією кільцевого зусилля P і на кручення від моменту M_T

Для визначення робочих напружень, що діють у корпусі півкамер, необхідно визначити осьові моменти інерції відносно осей $X-X$ та $Y-Y$.

Оскільки півкамера відносно симетрична відносно осі $X-X$ приймаємо, що її центр ваги лежить на осі $X-X$.

Розіб'ємо перетин на вісім ділянок. Знайдемо центр ваги перетину відносно осі $Y-Y$:

$$y_c = \frac{F_1 y_1 + F_2 y_2 + F_3 y_3 + F_4 y_4 + F_5 y_5 + F_6 y_6 + F_7 y_7 - F_8 y_8}{F_1 + F_2 + F_3 + F_4 + F_5 + F_6 + F_7 - F_8}, \quad (1.3.1.1)$$

де F_i – площа ділянки;

y_i – координата центра ваги ділянки відносно осі $Y-Y$.

Визначимо площу кожної ділянки.

Площа першої ділянки:

$$F_1 = b_1 h_1 = 50 \cdot 215 \cdot 10^{-6} = 10,75 \cdot 10^{-3} \text{ м}^2,$$

де b_1, h_1 – геометричні розміри першої ділянки.

Площа другої ділянки:

$$F_2 = b_2 h_2 = 230 \cdot 40 \cdot 10^{-6} = 9,2 \cdot 10^{-3} \text{ м}^2,$$

де b_2, h_2 – геометричні розміри другої ділянки.

Площа третьої ділянки:

$$F_3 = \gamma(R^2 - r^2) = 1,919(380^2 - 280^2)10^{-6} = 12,67 \cdot 10^{-2} \text{ м}^2,$$

де R – зовнішній радіус обичайки;

r – внутрішній радіус обичайки;

γ – половина кута сектора кута, рад.

Площа четвертої ділянки:

$$F_4 = \frac{b_4 + b_4'}{2} h_4 = \frac{75 + 55}{2} 190 \cdot 10^{-6} = 12,35 \cdot 10^{-3} \text{ м}^2,$$

де b_4, b_4', h_4 – геометричні розміри четвертої ділянки (має трапецієвидну форму).

Площа п'ятої ділянки:

$$F_5 = \frac{b_5 + b_5'}{2} h_5 = \frac{45 + 40}{2} 190 \cdot 10^{-6} = 8,075 \cdot 10^{-3} \text{ м}^2,$$

де b_5, b_5', h_5 – геометричні розміри п'ятої ділянки (має трапецієвидну форму).

Площа шостої ділянки:

$$F_6 = b_6 h_6 = 45 \cdot 190 \cdot 10^{-6} = 8,55 \cdot 10^{-3} \text{ м}^2,$$

де b_6, h_6 – геометричні розміри шостої ділянки.

Площа сьомої ділянки:

$$F_7 = \frac{b_7 + b_7'}{2} h_7 = \frac{160 + 50}{2} 310 \cdot 10^{-6} = 32,55 \cdot 10^{-3} \text{ м}^2,$$

де b_7, b_7', h_7 – геометричні розміри сьомої ділянки (має трапецієвидну форму).

Площа восьмої ділянки:

$$F_8 = n \frac{\pi d^2}{4} = 20 \frac{3,14 \cdot 32^2 \cdot 10^{-6}}{4} = 16,07 \cdot 10^{-3} \text{ м}^2,$$

$$F_8' = \frac{\pi d^2}{4} = \frac{3,14 \cdot 32^2 \cdot 10^{-6}}{4} = 0,804 \cdot 10^{-3} \text{ м}^2,$$

де n – кількість отворів;

d – діаметр отвору.

Знайдемо y_i – координату центра ваги кожної ділянки відносно осі $Y-Y$.

$$y_1 = \frac{h_1}{2} = \frac{215}{2} 10^{-3} = 107,5 \cdot 10^{-3} \text{ м};$$

$$y_2 = \frac{h_2}{2} = \frac{40}{2} 10^{-3} = 20 \cdot 10^{-3} \text{ м};$$

$$y_3 = \frac{2}{3} \cdot \frac{R^3 - r^3}{R^2 - r^2} \cdot \frac{\sin \gamma}{\gamma} = \frac{2(380^3 - 280^3) 10^{-3} \sin 110}{3(380^2 - 280^2) 1,919} = 162,8 \cdot 10^{-3} \text{ м};$$

$$y_4 = y'_4 + R + a = (90,1 + 380 + 130) 10^{-3} = 600,1 \text{ м},$$

де y'_4 – координата центра ваги ділянки F_4 ,

$$y'_4 = \frac{h_4}{3} \cdot \frac{b_4 + 2b'_4}{b_4 + b'_4} = \frac{190(75 + 2 \cdot 55) 10^{-3}}{3(75 + 55)} = 90,1 \cdot 10^{-3} \text{ м},$$

a – відстань від центру O до осі $Y-Y$.

Ребро F_5 розташоване під кутом 45° до осі $X-X$.

$$y'_5 = \frac{h_5}{3} \cdot \frac{b_5 + 2b'_5}{b_5 + b'_5} = \frac{190(45 + 2 \cdot 40) 10^{-3}}{3(45 + 40)} = 93 \cdot 10^{-3} \text{ м};$$

$$y''_5 = y'_5 + R = (93 + 380) 10^{-3} = 473 \cdot 10^{-3} \text{ м};$$

$$y'''_5 = y''_5 \cos 45^\circ = 473 \cdot 10^{-3} \cdot 0,7071 = 335,8 \cdot 10^{-3} \text{ м}.$$

Ребро F_6 розташоване під кутом 31° до осі $X-X$.

$$y'_6 = \frac{h_6}{2} = \frac{190}{2} 10^{-3} = 95 \cdot 10^{-3} \text{ м};$$

$$y''_6 = y'_6 + R = (95 + 380) 10^{-3} = 475 \cdot 10^{-3} \text{ м};$$

$$y'''_6 = y''_6 \cos 31^\circ = 475 \cdot 10^{-3} \cdot 0,8572 = 407 \cdot 10^{-3} \text{ м}.$$

$$y'_7 = \frac{h_7}{3} \cdot \frac{b_7 + 2b'_7}{b_7 + b'_7} = \frac{310(160 + 2 \cdot 50) 10^{-3}}{3(160 + 50)} = 127,9 \cdot 10^{-3} \text{ м};$$

$$y''_7 = h_7 - y'_7 = (310 - 127,9) 10^{-3} = 182,1 \cdot 10^{-3} \text{ м};$$

$$y_7 = y_7'' - \frac{b_7}{4} + a = \left(182,1 - \frac{160}{4} + 13\right)10^{-3} = 272,1 \cdot 10^{-3} \text{ м.}$$

Знайдемо відстань від центра ваги кожного отвору до осі $V-U$.

$$y'_{81} = R_{cp} \sin \alpha = 335 \cdot 10^{-3} \cdot \sin 10^\circ = 335 \cdot 10^{-3} \cdot 0,1736 = 58,16 \cdot 10^{-3} \text{ м,}$$

де R – радіус розташування отворів;

α – кут розташування отворів відносно осі $V-U$.

$$y_{81} = a - y'_{81} = (130 - 58,16)10^{-3} = 71,84 \cdot 10^{-3} \text{ м.}$$

$$y_{82} = a = 130 \cdot 10^{-3} \text{ м.}$$

$$y'_{83} = y'_{81} = 58,16 \cdot 10^{-3} \text{ м;}$$

$$y_{83} = y'_{83} + a = (58,16 + 130)10^{-3} = 188,2 \cdot 10^{-3} \text{ м.}$$

$$y'_{84} = R_{cp} \sin \alpha = 335 \cdot 10^{-3} \cdot \sin 20^\circ = 335 \cdot 10^{-3} \cdot 0,342 = 114,6 \cdot 10^{-3} \text{ м;}$$

$$y_{84} = y'_{84} + a = (114,6 + 130)10^{-3} = 244,6 \cdot 10^{-3} \text{ м.}$$

$$y'_{85} = R_{cp} \sin \alpha = 335 \cdot 10^{-3} \cdot \sin 30^\circ = 335 \cdot 10^{-3} \cdot 0,5 = 167,5 \cdot 10^{-3} \text{ м;}$$

$$y_{85} = y'_{85} + a = (167,5 + 130)10^{-3} = 297,5 \cdot 10^{-3} \text{ м.}$$

$$y'_{86} = R_{cp} \sin \alpha = 335 \cdot 10^{-3} \cdot \sin 40^\circ = 335 \cdot 10^{-3} \cdot 0,643 = 215,3 \cdot 10^{-3} \text{ м;}$$

$$y_{86} = y'_{86} + a = (215,3 + 130)10^{-3} = 345,3 \cdot 10^{-3} \text{ м.}$$

$$y'_{87} = R_{cp} \sin \alpha = 335 \cdot 10^{-3} \cdot \sin 50^\circ = 335 \cdot 10^{-3} \cdot 0,766 = 256,6 \cdot 10^{-3} \text{ м;}$$

$$y_{87} = y'_{87} + a = (256,6 + 130)10^{-3} = 386,6 \cdot 10^{-3} \text{ м.}$$

$$y'_{88} = R_{cp} \sin \alpha = 335 \cdot 10^{-3} \cdot \sin 60^\circ = 335 \cdot 10^{-3} \cdot 0,866 = 290,1 \cdot 10^{-3} \text{ м;}$$

$$y_{88} = y'_{88} + a = (290,1 + 130)10^{-3} = 420,1 \cdot 10^{-3} \text{ м.}$$

$$y'_{89} = R_{cp} \sin \alpha = 335 \cdot 10^{-3} \cdot \sin 70^\circ = 335 \cdot 10^{-3} \cdot 0,9397 = 314,8 \cdot 10^{-3} \text{ м;}$$

$$y_{89} = y'_{89} + a = (314,8 + 130)10^{-3} = 444,8 \cdot 10^{-3} \text{ м.}$$

$$y'_{810} = R_{cp} \sin \alpha = 335 \cdot 10^{-3} \cdot \sin 80^\circ = 335 \cdot 10^{-3} \cdot 0,9848 = 329,9 \cdot 10^{-3} \text{ м};$$

$$y_{810} = y'_{810} + a = (329,9 + 130)10^{-3} = 459,9 \cdot 10^{-3} \text{ м.}$$

$$y'_{811} = R_{cp} \sin \alpha = 335 \cdot 10^{-3} \cdot \sin 90^\circ = 335 \cdot 10^{-3} \cdot 1 = 335 \cdot 10^{-3} \text{ м};$$

$$y_{811} = y'_{811} + a = (335 + 130)10^{-3} = 465 \cdot 10^{-3} \text{ м.}$$

$$y_{812} = y_{810} = 459,9 \cdot 10^{-3} \text{ м.}$$

$$y_{813} = y_{89} = 448,8 \cdot 10^{-3} \text{ м.}$$

$$y_{814} = y_{88} = 420,1 \cdot 10^{-3} \text{ м.}$$

$$y_{815} = y_{87} = 386,6 \cdot 10^{-3} \text{ м.}$$

$$y_{816} = y_{86} = 345,3 \cdot 10^{-3} \text{ м.}$$

$$y_{817} = y_{85} = 297,5 \cdot 10^{-3} \text{ м.}$$

$$y_{818} = y_{84} = 246,6 \cdot 10^{-3} \text{ м.}$$

$$y_{819} = y_{83} = 188,2 \cdot 10^{-3} \text{ м.}$$

$$y_{820} = y_{82} = 130 \cdot 10^{-3} \text{ м.}$$

Обчислимо центр ваги перетину відносно осі $Y-Y$ за формулою 1.3.1.1:

$$y_c = \frac{10,75 \cdot 107,5 + 9,2 \cdot 20 + 126,7 \cdot 162,8 + 12,35 \cdot 600,1 + 8,075 \cdot 33,58 + 8,55 \cdot 407}{10,75 + 9,2 + 126,7 + 12,35 + 8,075 + 8,55 + 32,55 - 16,077} +$$

$$+ \frac{32,55 \cdot 272,1 + 16,077(71,84 + 130 \cdot 2 + 188,2 \cdot 2 + 244,6 \cdot 2 + 297,5 \cdot 2 + 345,3 \cdot 2}{+ \frac{386,6 \cdot 2 + 420,1 \cdot 2 + 444,8 \cdot 2 + 459,9 \cdot 2 + 465)}{10^{-3}} = 204,6 \cdot 10^{-3} \text{ м.}$$

Момент інерції перетину відносно осі $y_c - y_c$:

$$I_y = (I_{y1} + a_1^2 F_1) + (I_{y2} + a_2^2 F_2) + (I_{y3} + a_3^2 F_3) + (I_{y4} + a_4^2 F_4) +$$

$$+ (I_{y5} + a_5^2 F_5) + (I_{y6} + a_6^2 F_6) + (I_{y7} + a_7^2 F_7) - (I_{y8} + a_8^2 F_8) \quad (4.2)$$

Розрахуємо момент інерції для кожної ділянки.

Момент інерції для ділянки F_1 :

$$I_{y1} = \frac{b_1 h_1^3}{12} = \frac{50 \cdot 215^3}{12} 10^{-12} = 41,41 \cdot 10^{-6} \text{ м}^4.$$

Момент інерції для ділянки F_2 :

$$I_{y2} = \frac{b_2 h_2^3}{12} = \frac{230 \cdot 40^3}{12} 10^{-12} = 1,23 \cdot 10^{-6} \text{ м}^4.$$

Момент інерції для ділянки F_3 :

$$\begin{aligned} I_{y3} &= \frac{R^4 - r^4}{8} \left(2\gamma + \sin 2\gamma - \frac{32 \sin^2 \gamma}{9\gamma} \right) = \frac{380^4 - 280^4}{8} \left(2 \cdot 1,919 + \sin^2 110^\circ - \frac{32 \sin^2 110^\circ}{9 \cdot 1,919} \right) = \\ &= \frac{380^4 - 280^4}{8} \left(2 \cdot 1,919 + (0,9397)^2 - \frac{32(0,9397)^2}{9 \cdot 1,919} \right) 10^{-12} = 2865,84 \cdot 10^{-6} \text{ м}^4. \end{aligned}$$

Момент інерції для ділянки F_4 :

$$I_{y4} = \frac{h_4^3 (b_4^3 + 4b_4 b_4' + b_4'^2)}{36(b_4' + b_4)} = \frac{190^3 (55^3 + 4 \cdot 55 \cdot 75 + 75^2)}{36(55 + 75)} 10^{-12} = 56,81 \cdot 10^{-6} \text{ м}^4.$$

Момент інерції ділянки F_5 Так як елемент F_5 по своїй формі є трапецією, яка нахилена під кутом 45° до осі $U-U$, зробимо заміну трапеції еквівалентним прямокутним перетином $b_5 \times h_5 = 42,5 \times 190 \text{ м}^2$.

Знайдемо момент інерції відносно осі $U-U$ для еквівалентного перетину:

$$\begin{aligned} I_{y5} &= \frac{b_5 h_5}{12} (h_5^2 \cos^2 45^\circ + b_5^2 \sin^2 45^\circ) = \frac{42,5 \cdot 190}{12} (190^2 (0,7071)^2 + 42,5^2 (0,7071)^2) 10^{-12} = \\ &= 12,754 \cdot 10^{-6} \text{ м}^4. \end{aligned}$$

Момент інерції для ділянки F_6 :

$$\begin{aligned} I_{y6} &= \frac{b_6 h_6}{12} (h_6^2 \cos^2 \alpha + b_6^2 \sin^2 \alpha) = \frac{45 \cdot 190}{12} (190^2 (0,515)^2 + 45^2 (0,857)^2) 10^{-12} = \\ &= 7,88 \cdot 10^{-6} \text{ м}^4, \end{aligned}$$

де α – кут нахилу ребра до осі $U-U$.

Момент інерції для ділянки F_7 :

$$I_{y7} = \frac{h_7^3 (b_7^2 + 4b_7 b_7' + b_7'^2)}{36(b_7' + b_7)} = \frac{310^3 (160^2 + 4 \cdot 160 \cdot 50 + 50^2)}{36(160 + 50)} 10^{-12} = 236,83 \cdot 10^{-6} \text{ м}^4.$$

Момент інерції для ділянки F_8 :

$$I_{y8} = \frac{\pi d^4}{64} = \frac{3,14 \cdot 32^4}{64} 10^{-12} = 0,0514 \cdot 10^{-6} \text{ м}^4.$$

Визначаємо величини $a_1 - a_8$:

$$a_i = y_c - y_i, \quad (1.1.3)$$

де y_c – координата центра ваги всього перетину відносно осі $Y-Y$;

y_i – відстань від центра ваги кожної ділянки до осі $Y-Y$.

$$a_1 = y_c - y_1 = (204,6 - 107,5)10^{-3} = 97,1 \cdot 10^{-3} \text{ м.}$$

$$a_2 = y_c - y_2 = (204,6 - 20)10^{-3} = 184,6 \cdot 10^{-3} \text{ м.}$$

$$a_3 = y_c - y_3 = (204,6 - 162,8)10^{-3} = 41,8 \cdot 10^{-3} \text{ м.}$$

$$a_4 = y_c - y_4 = (204,6 - 600,1)10^{-3} = -395,5 \cdot 10^{-3} \text{ м.}$$

$$a_5 = y_c - y_5 = (204,6 - 33,58)10^{-3} = 171,02 \cdot 10^{-3} \text{ м.}$$

$$a_6 = y_c - y_6 = (204,6 - 407)10^{-3} = -202,4 \cdot 10^{-3} \text{ м.}$$

$$a_7 = y_c - y_7 = (204,6 - 272,1)10^{-3} = -67,5 \cdot 10^{-3} \text{ м.}$$

$$\begin{aligned} a_8 &= \sum_{i=1}^{20} y_c - y_{8i} = [(204,6 - 71,84) + (204,6 - 130)2 + (204,6 - 188,2)2 + \\ &+ (204,6 - 244,6)2 + (204,6 - 297,5)2 + (204,6 - 345,3)2 + (204,6 - 386,6)2 + \\ &+ (204,6 - 420,1)2 + (204,6 - 444,8)2 + (204,6 - 459,9)2 + (204,6 - 465)]10^{-3} = \\ &= -1687 \cdot 10^{-3} \text{ м.} \end{aligned}$$

За формулою (4.2) розрахуємо сумарний момент інерції відносно осі $y_c - y_c$:

$$I_y = (41,41 + 91,7^2 \cdot 10,75)10^{-3} + (1,23 + 184,6^2 \cdot 9,2)10^{-3} + \\ (2865,84 + 41,8^2 \cdot 126,7)10^{-3} + (36,81 + (-395,5)^2 \cdot 12,35)10^{-3} + \\ + (12,754 + 171,02^2 \cdot 8,075)10^{-3} + (7,88 + (-202,4)^2 \cdot 8,55)10^{-3} + \\ + (236,83 + (-67,5)^2 \cdot 32,55)10^{-3} - (0,0514 + (-1687)^2 \cdot 16,077)10^{-3} = 5975,36 \cdot 10^{-6} \text{ м}^4.$$

Напруження вигину, що виникає в крайніх точках перетину:

$$\sigma_{\hat{a}\hat{e}\hat{a}} = \frac{\hat{I}_{\hat{a}\hat{e}\hat{a}}}{I_y} \rho, \quad (1.3.1.3)$$

де $\hat{I}_{\hat{a}\hat{e}\hat{a}}$ – вигинаючий момент, що діє в перетині;

ρ – відстань від центру ваги перетину до найбільш віддалених точок;

$$\rho_1 = 0,2046 \text{ м}, \quad \rho_2 = 0,3054.$$

Максимальне колове зусилля, що діє на ротор[4]:

$$P = \frac{M_{\text{пот}}}{R_{\text{пот}}} = \frac{200529}{0,277} = 785920 \text{ кН.}$$

Вигинаючий момент, що діє на камеру:

$$\hat{I}_{\hat{e}\hat{c}\hat{a}} = D \frac{l}{4} = 785920 \frac{0,88}{4} = 172902 \text{ Н} \cdot \text{м},$$

де l – довжина змішувальної камери.

Напруження вигину в верхніх розтягнутих волокнах:

$$\sigma_{\hat{e}\hat{c}\hat{a}} = \frac{172902}{5975,36 \cdot 10^{-6}} 0,305 = 8,8 \text{ МПа.}$$

Напруження вигину в нижніх розтягнутих волокнах:

$$\sigma'_{\hat{e}\hat{c}\hat{a}} = \frac{172902}{5975,36 \cdot 10^{-6}} 0,205 = 6 \text{ МПа.}$$

$$\sigma_{\hat{e}\hat{c}\hat{a}} < [\sigma]$$

$$\sigma'_{\hat{e}\hat{c}\hat{a}} < [\sigma].$$

Умова міцності виконується.

Висновок: в ході розрахунку півкамери на вигин було визначено напруження, що виникає під час роботи змішувача в змішувальній камері від дії вигинаючого моменту. Розрахункове значення напруження не перевищує допустиме значення, що забезпечує надійність та міцність конструкції.

1.3.2 Розрахунок роторів

Мета розрахунку: перевірити ротор на стійкість до дії зовнішнього та осевого навантаження.

Ескіз ротора зображено на рисунку 1.3.2.1

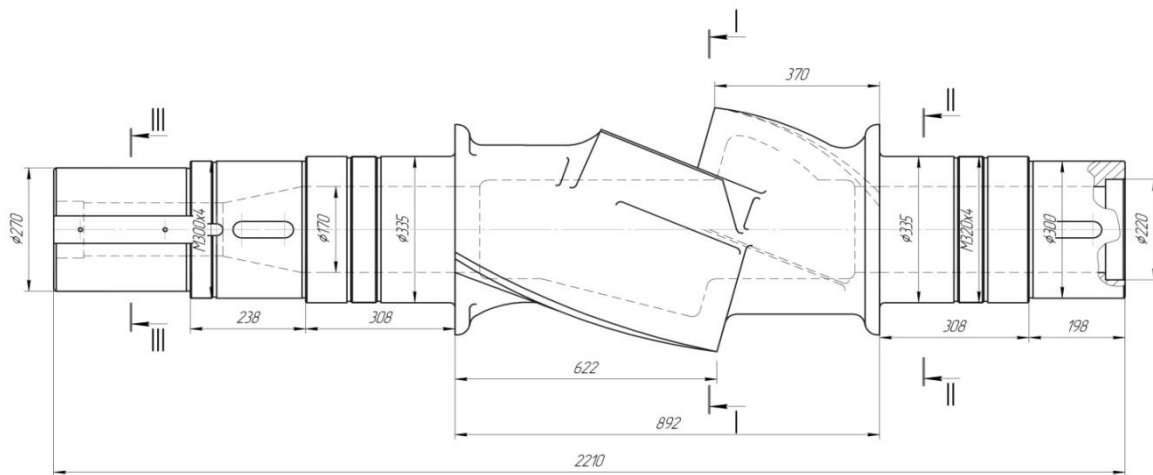


Рисунок 1.3.2.1 – Ескіз ротора

Вихідні дані:

Головний електродвигун:

Потужність $N_{дв}$, кВт 800;

частота обертання n , об/с 16,66;

напруга, В	6000.
Частота обертання роторів, об/с:	
швидкохідного	0,66;
тихохідного	0,56.
Тиск в пневмоциліндрі завантажувального пристрою p , МПа	0,8.
Внутрішній діаметр пневмоциліндра D , м	0,5.
Кут підйому гвинтової лінії короткої лопаті α_1 , °	45.
Кут підйому гвинтової лінії довгої лопаті, α_2 , °	60.

Розрахунок роторів на міцність робимо за номінальною потужністю встановленого електродвигуна з урахуванням ККД приводу.

Визначаємо загальний ККД:

$$\eta = \eta_m \eta_p \eta_{ш} \eta_n = 0,98 \cdot 0,92 \cdot 0,98 \cdot 0,99 = 0,875 ,$$

де $\eta_m=0,92$ – ККД пружної кільцевої муфти;

$\eta_p=0,98$ – ККД редуктора;

$\eta_n=0,99$ – ККД сферичного роликотпідшипника.

Загальна потужність, споживана роторами:

$$N = N_{\dot{\epsilon}\epsilon} \eta = 800 \cdot 0,875 = 700 \text{ кВт.}$$

Крутний момент ротора:

$$\dot{I}_{\epsilon\delta} = 9740 \cdot \frac{N}{n} = 9740 \cdot \frac{700}{34} = 200529 \text{ Н}\cdot\text{м,}$$

На фігурну частину ротора діють:

а) крутний момент: $M_{\text{пот}} = 200529 \text{ Нм}$;

б) рівномірно розподілене навантаження від дії перемішувальної маси:

$$q_M = \frac{M_{\dot{\epsilon}\delta}}{Rl_1} = \frac{200529}{0,277 \cdot 0,88} = 822649 \text{ Н/м,}$$

де $R=0,277$ – радіус фігурної частини ротора, м;

$l= 0,88$ – довжина фігурної частини ротора, м.

в) рівномірно розподілене навантаження від дії завантажувального циліндра:

$$q_{\ddot{v}} = \frac{Q}{2l_1}, \quad (1.3.2.1)$$

де Q – зусилля, що розвивається завантажувальним циліндром:

$$Q = pF_{\ddot{v}} = p \frac{\pi D^2}{4} = 0,8 \cdot 10^6 \frac{3,14 \cdot 0,5^2}{4} = 157000 \text{ Н.}$$

$$q_{\ddot{v}} = \frac{157000}{2 \cdot 0,88} = 89205 \text{ Н/м.}$$

Розрахункова схема ротора зображена на рисунку 4.9.

Повне розподілене навантаження, що діє на фігурну частину ротора:

$$q = q_M + q_{\ddot{v}} = 822649 + 89205 = 911854 \text{ Н/м.}$$

Визначимо реакцію на опорах (без урахування ваги ротора) [5]:

$$R_A = R_B = \frac{ql_1}{2} = \frac{911854 \cdot 0,88}{2} = 401216 \text{ Н.}$$

Окрім повздовжнього навантаження на ротор діє осьове навантаження, зумовлене впливом гвинтової поверхні фігурної частини.

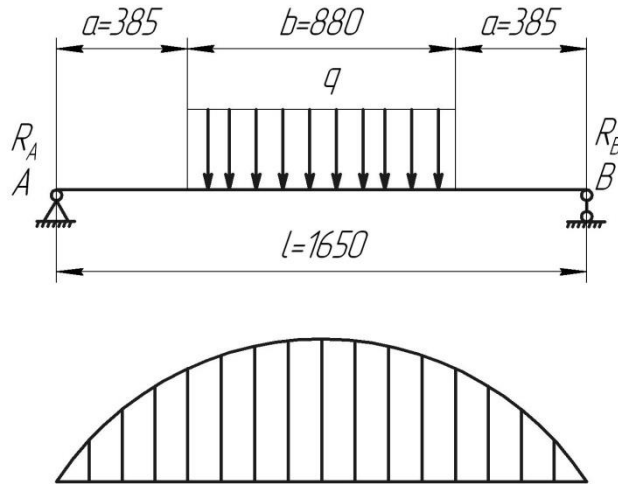


Рисунок 1.4.2 – Розрахункова схема ротора

Визначимо осьове навантаження з боку короткої лопаті:

$$Q_1 = ql'ctg\alpha_1 = 911854 \cdot 0,38 \cdot ctg45^\circ = 911854 \cdot 0,38 \cdot 1 = 346505 \text{ Н.}$$

Визначимо осьове навантаження з боку довгої лопаті:

$$Q_2 = ql''ctg\alpha_2 = 911854 \cdot 0,622 \cdot ctg60^\circ = 911854 \cdot 0,622 \cdot 0,577 = 327259 \text{ Н.}$$

Визначимо сумарне осьове навантаження:

$$A = Q_1 - Q_2 = 346505 - 327259 = 19246 \text{ Н.}$$

Визначаємо напругу в роторі від зовнішнього навантаження.

Розрахунок міцності робимо на статичне навантаження. Розглядаємо перетин I-I. Так як немає концентратора напруження, крутний момент приймаємо рівним $1,3M_{ном}$.

Робоче напруження вигину в перетині I-I:

$$\sigma_1 = \frac{\dot{I}_1}{w_I}, \quad (1.3.2.2)$$

де \dot{I}_1 – вигинаючий момент у перетині I-I:

$$\begin{aligned} \dot{I}_I &= qb \frac{2c+b}{2l} \left[a + \frac{b(2c+b)}{4l} \right] = 911854 \cdot 0,88 \frac{2 \cdot 0,385 + 0,88}{2 \cdot 1,65} \times \\ &\times \left[0,385 + \frac{0,88(2 \cdot 0,385 + 0,88)}{4 \cdot 1,65} \right] = 254772 \text{ Í } \cdot \text{í} , \end{aligned}$$

де a, b, c, l – геометричні розміри перетину I-I.

W_I – осьовий момент опору повздожнього перетину ротора:

$$W_I = \frac{\pi}{4} \cdot \frac{a_1 b_1^3 - a_2 b_2^3}{b_1} = \frac{3,14(0,28 \cdot 0,155^3 - 0,225 \cdot 0,1^3)}{0,155} = 41,41 \cdot 10^{-4} \text{ í }^3 ,$$

де a_1, b_1, a_2, b_2 – геометричні розміри поперечного перетину I-I (еліпс).

Робоче напруження вигину в перетині I-I за формулою 1.4.2:

$$\sigma_I = \frac{254772}{41,41 \cdot 10^{-4}} = 61,5 \text{ МПа.}$$

Визначимо напруження кручення в приведеному перетині:

$$\tau_I = \frac{\dot{I}_{\partial \partial}}{W_{\partial \partial}} = \frac{200529}{61,60 \cdot 10^{-4}} = 32,55 \text{ МПа,}$$

де $W_{кр}$ – момент опору крученню:

$$W_{\partial \partial} = \frac{\pi b_1^3 n}{2} (1 - \alpha^4) = \frac{3,14 \cdot 0,155^3 \cdot 1,81}{2} (1 - 0,804) = 61,60 \cdot 10^{-4} \text{ м}^3 ,$$

де n – відношення більшої півосі до меншої:

$$n = \frac{a_1}{b_1} = \frac{0,28}{0,155} = 1,81 ;$$

α – коефіцієнт:

$$\alpha = \frac{a_2}{a_1} = \frac{0,225}{0,28} = 0,804 .$$

Приведене напруження в перетині I-I:

$$\sigma_{i\partial} = \sqrt{\sigma_I^2 + 4\tau_I^2} = \sqrt{61,5^2 + 4 \cdot 32,55^2} = 89,56 \text{ МПа.}$$

Визначимо допустиме напруження для сталі 25Л-II по границі плинності:

$$[\sigma] = 0,8\sigma_T = 0,8 \cdot 320 = 256 \text{ МПа.}$$

Перевіряємо умову міцності:

$$\sigma_{i\delta} < [\sigma],$$

Умова міцності на розтяг для перетину ротора I-I виконується.

Розглянемо переріз II-II (рисунок 4.8).

Вигинаючий момент в перетині II-II:

$$\dot{M}_{\hat{a}\hat{e}\hat{a}} = R_A l_1 = 425040 \cdot 0,385 = 161515,2 \text{ Н}\cdot\text{м},$$

де R_A – реакція в опорі А:

$$R_A = \frac{qb(2a+b)}{2l} = \frac{911854 \cdot 0,88(2 \cdot 0,385 + 0,88)}{2 \cdot 0,165} = 425040 \text{ Н.}$$

l_1 – плече вигину.

Осьовий момент опору для перетину II-II:

$$W_{II} = 0,1D^3 \left(1 - \frac{d^4}{D^4}\right) = 0,1 \cdot 0,335^3 \left(1 - \frac{0,17^4}{0,336^4}\right) = 35,1 \cdot 10^{-4} \text{ м}^3,$$

де d – внутрішній діаметр ротора в перетині II-II ;

D – зовнішній діаметр ротора в перетині II-II.

Напруження вигину в перетині II-II:

$$\sigma_{II} = \frac{M_{\hat{a}\hat{e}\hat{a}}}{W_{II}} = \frac{161515,2}{35,1 \cdot 10^{-4}} = 46 \text{ МПа.}$$

Полярний момент інерції:

$$W_p = 2W_{II} = 2 \cdot 35,1 \cdot 10^{-4} = 70,2 \cdot 10^{-4} \text{ м}^3.$$

Визначимо напруження кручення в перетині II-II:

$$\tau = \frac{\dot{M}_{\hat{r}\hat{o}}}{W_\delta} = \frac{200529}{70,2 \cdot 10^{-4}} = 28,57 \text{ МПа.}$$

Приведене напруження в перетині II-II:

$$\sigma_{i\delta} = \sqrt{\sigma_{II}^2 + 4\tau_{II}^2} = \sqrt{46^2 + 4 \cdot 28,57^2} = 73,36 \text{ МПа.}$$

Перевіряємо умову міцності:

$$\sigma_{i\delta} < [\sigma],$$

Умова міцності на вигин для перетину ротора II-II виконується.

Розглянемо переріз III-III (рисунок 4.8).

Вхідний кінець вала, який слугує для передачі крутного моменту від редуктора крізь муфту на ротор, працює тільки на кручення.

Полярний момент опору поперечного перетину вала, послабленого двома шпоночними канавками:

$$W_p = \frac{\pi(D^4 - d^4)}{16D} - \frac{bh(2D - h)}{8D} = \frac{3,14(0,27^4 - 0,102^4)}{16 \cdot 0,27} - \frac{0,06 \cdot 0,032(2 \cdot 0,27 - 0,032)}{8 \cdot 0,27} = 37,8 \cdot 10^{-4} \text{ м}^3,$$

де b – ширина шпоночного пазу;

h – висота шпонки;

d – внутрішній діаметр вала ;

D – зовнішній діаметр вала.

Номінальне напруження кручення в перетині III-III:

$$\tau_{III} = \frac{I_{\delta i \delta}}{W_{\delta}} = \frac{200529}{37,8 \cdot 10^{-4}} = 53,05 \text{ МПа.}$$

Приведене напруження в перетині III-III:

$$\sigma_{i\delta} = \sqrt{4\tau_{III}^2} = \sqrt{4 \cdot 53,05^2} = 107 \text{ МПа.}$$

Перевіряємо умову міцності:

$$\sigma_{i\delta} < [\sigma].$$

Умова міцності на кручення для перетину ротора III-III виконується.

Перевіримо міцність шпонок на вихідному кінці ротора.

Напруження зминання в шпоночному пазі:

$$\sigma_{\zeta i} = \frac{4\dot{I} \delta i \delta}{1,5dhl} = \frac{4 \cdot 200529}{1,5 \cdot 0,27 \cdot 0,032 \cdot 0,28} = 220 \text{ МПа.}$$

Перевіряємо умову міцності:

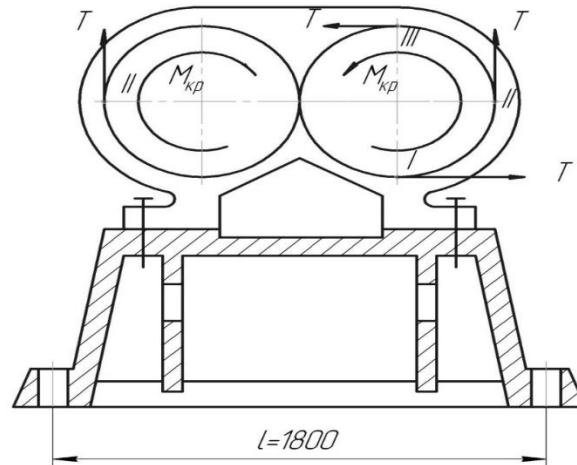
$$\sigma_{\zeta i} < [\sigma].$$

Умова міцності шпонок виконується.

Висновок: розраховано на міцність небезпечні перетини ротора. розрахункові напруження, що виникають в роторі внаслідок дії крутного моменту ротора, навантаження від змішувальної маси та навантаження від дії завантажувального циліндра, не перевищують допустимі значення, що забезпечує міцність та стійкість ротора.

1.3.3 Розрахунок фундаментної плити гумозмішувача

Мета розрахунку: перевірити на міцність фундаментну плиту.



.Рисунок 1.3.3.1 – Схема навантаження фундаментної плити гумозмішувача

Вихідні дані:

Крутний момент, що діє на роторі $M_{кр}$, Н·м	200529.
Радіус фігурної частини ротора R , м	0,277.
Тимчасовий опір зрізу для сталі 45 τ , МПа	440.
Кут, який характеризує глибину профілю ротора α , °	55.
Кут тертя матеріалу, що зміщується по сталі ρ , °	21.
Вертикальне зусилля від розвантажувального пристрою, Н	37060.

Фундаментна плита слугує для кріплення гумозмішувача до фундаменту та здійснює конструкційний зв'язок між основними вузлами машини.

Фундаментна плита являє собою прямокутний фасонний відливоч, на якій розташовані опорні ділянки для монтування вузлів, що лежать на ній. Зусилля, що діють на фундаментну плиту розділяють на три види:

а) зусилля, що виникає в фундаментній плиті внаслідок одностороннього прикладання крутного моменту до ротору. Такий випадок можливий при заклинюванні ротору в змішувальній камері.

Крутний момент на вихідному валу редуктора перекидає змішувач навколо осі ротора, вигинає фундаментну плиту, навантажує фундаментні болти:

$$D = \frac{I_{\text{ед}}}{R} = \frac{200529}{0,277} = 723931 \text{ Н.}$$

Колове зусилля P в момент прикладання доточки I ротора навантажує болти які з'єднують змішувальну камеру з фундаментною плитою поздовжнім навантаженням. Приймаючи коефіцієнт тертя зварних площин змішувальної камери та фундаментної плити $f=0,2$, визначимо необхідне зусилля затягування болтів.

$$N = \frac{P}{f} = \frac{723931}{0,2} = 3619655 \text{ Н.}$$

По зусиллю N необхідно розрахувати болти, які з'єднують змішувальну камеру з фундаментною плитою. В даній конструкції прийнято вісім болтів $M64$ і чотири установчих штифта $\varnothing 25$. Визначимо площу установчих штифтів:

$$F = 0,025^2 \cdot 4 \cdot 0,785 = 1,96 \cdot 10^{-3} \text{ м}^2.$$

Максимальне зусилля, яке приймають на себе штифти:

$$N_1 = F\tau = 1,96 \cdot 10^{-3} \cdot 440 \cdot 10^6 = 862400 \text{ Н.}$$

При такому встановленні штифтів поздовжнє навантаження, що діє на змішувальну камеру, повністю утримується штифтами.

При неточному встановленні штифтів поздовжнє зусилля P повинно врівноважується силами тертя N_1 , які виникають при затягуванні штифтів.

Визначимо площу поперечного перетину (по внутрішньому діаметру) восьми болтів $M64$:

$$F = 0,785 \cdot 0,0575^2 \cdot 8 = 0,021 \text{ м}^2.$$

Напруження розтягнення в матеріалі болтів:

$$\sigma = \frac{N}{F} = \frac{3619655}{0,021} = 172,4 \text{ МПа.}$$

Запас міцності по межі плинності:

$$n_T = \frac{240}{172,4} = 1,39 < [n_T],$$

де n_T – допустимий запас міцності для болтів з неконтрольованим затягуванням, $n_T = 2-1,3$.

Крутний момент $M_{кр}$ на вихідному валу редуктора при заклинюванні ротора, перекидаючи фундамент на плиту, навантажує фундаментні болти розтягуючим зусиллям.

Приймаючи те, що перекидання фундаментної плити відбувається навколо ребра A (рисунок 4.10), визначимо розтягуючи зусилля, яке діє на найбільш

навантажений болт:

$$P_p = \frac{M_{kp} l_1}{2(l_1^2 + l_2^2 + l_3^2 + l_4^2)} = \frac{200529 \cdot 1,88}{2(1,88^2 + 1,575^2 + 0,375^2 + 0,07^2)} = 30598 \text{ Н,}$$

де l_1, l_2, l_3, l_4 – відстані від перекинутого ребра фундаментної плити до осі болтового отвору.

Напруження з урахуванням затягування болта в фундаментній плиті:

$$\sigma = \frac{1,3P_p}{0,785d^2} = \frac{1,3 \cdot 30598}{0,785 \cdot 0,0575^2} = 15,3 \text{ МПа.}$$

Перевіряємо міцність фундаментного болта. (рисунок 1.3.3.2)

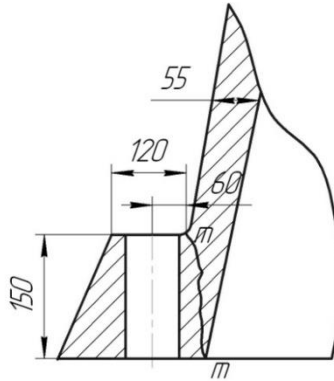


Рисунок 1.3.3.2 – Прилив фундаментних болтів

Місце торкання $m-m$ його до фундаментної плити навантажено вигинаючим моментом:

$$M = P_p a = 30598 \cdot 0,06 = 1835,9 \text{ Н} \cdot \text{м,}$$

де a – відстань від осі болта до місця торкання набу з фундаментною плитою.

Момент опору перетину $m-m$:

$$W = 2 \frac{0,15 \cdot 0,055^2}{6} 150 \cdot 10^{-6} \text{ м}^3.$$

Вигинаюче навантаження у місці злому $m-m$:

$$\sigma = \frac{M}{W} = \frac{1835,9}{150 \cdot 10^{-6}} = 122 \text{ МПа.}$$

б) Інший вид навантаження фундаментної плити виникає в наслідок дії колових сил змішування робочої суміші на корпус змішувальної камери. Дотичні зусилля T , діючи на змішувальну камеру окремо від кожного ротору, додаються в різноманітних положеннях і утворюють різноманітні навантаження. В положенні І зусилля T врівноважується. В положенні І зусилля T , діючи в одному напрямку, утворюють вертикальне навантаження $Y = 2T$. зусилля Y намагається відірвати фундаментну плиту від фундаменту і являється вихідною величиною для розрахунку елементів фундаментної плити. Величина моменту тертя, що діє на внутрішню поверхню змішувальної камери визначається:

$$\begin{aligned} M_T &= M_{kp} \operatorname{tg} \alpha \operatorname{tg} \rho = 200529 \cdot \operatorname{tg} 55^\circ 24' 08'' \cdot \operatorname{tg} 21^\circ 48' = \\ &= 200529 \cdot 1,45 \cdot 1,04 = 116306,8 \text{ Н} \cdot \text{м} . \end{aligned}$$

Відповідне моменту зусилля тертя:

$$T = \frac{M_T}{R_{\max}} = \frac{116306,8}{0,277} = 419880 \text{ Н.}$$

Вертикальне зусилля:

$$Y = 2T = 2 \cdot 419880 = 839761 \text{ Н.}$$

Зусилля розриву на один фундаментний болт:

$$P = \frac{Y}{8} = \frac{839761}{8} = 104970 \text{ Н.}$$

Відповідне напруження фундаментному болту:

$$\sigma = \frac{1,3P}{0,785d^2} = \frac{1,3 \cdot 104970}{0,785 \cdot 0,0575^2} = 52,58 \text{ МПа.}$$

Відповідне значення вигинаючого напруження в місці примикання наб по перетину $m-m$:

$$\sigma = 133 \frac{P}{P_p} = 133 \frac{104970}{30598} = 45,6 \text{ МПа.}$$

Допустиме напруження вигину для чавуну СЧ 18–36 складає 48 МПа. Вигинаюче напруження не перевищує допустимого значення, отже умова міцності виконується.

в) Третій випадок навантаження фундаментної плити виникає в наслідок роботи відкидної дверцяти. Від вертикального зусилля перемичка фундаментної плити підлягає дії вигинаючого та крутного моментів. Схема навантаження перемички та профіль її перетину зображено на рисунку 1.3.3.3.

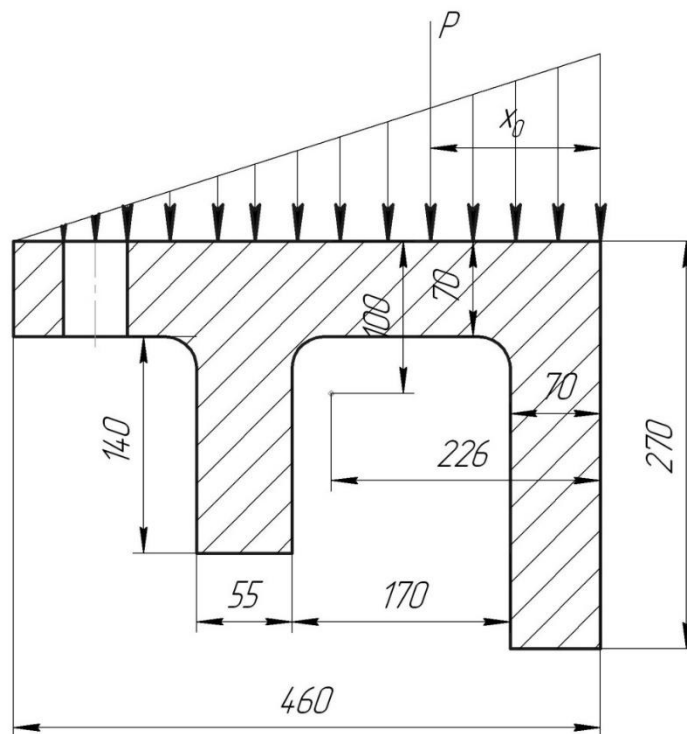


Рисунок 1.3.3.3 – Перетин перемички

Навантаження P розподілено по ширині перемички по закону трикутника, тобто її рівнодіюча прикладена на відстані $1/3$ від краю, $X_0 = 153$ мм.

Визначаємо положення центру ваги перетину[5]:

$$y_c = \frac{F_1 y_1 + F_2 y_2 + F_3 y_3}{F_1 + F_2 + F_3} = \frac{0,46 \cdot 0,07 \cdot 0,035 + 0,2 \cdot 0,07 \cdot 0,17 + 0,14 \cdot 0,055 \cdot 0,13}{0,46 \cdot 0,07 + 0,2 \cdot 0,7 + 0,14 \cdot 0,055} = 0,1 \text{ м},$$

$$x_c = \frac{F_1 x_1 + F_2 x_2 + F_3 x_3}{F_1 + F_2 + F_3} = \frac{0,46 \cdot 0,07 \cdot 0,23 + 0,2 \cdot 0,07 \cdot 0,035 + 0,14 \cdot 0,055 \cdot 0,267}{0,46 \cdot 0,07 + 0,2 \cdot 0,7 + 0,14 \cdot 0,055} = 0,226 \text{ м}.$$

Максимально вигинаючий момент на перемичці:

$$M_{\max} = \frac{Pl}{12} = \frac{37060 \cdot 0,09}{12} = 27795 \text{ Н} \cdot \text{м}.$$

Вигинаючий момент на середині перемички:

$$M_a = \frac{Pl}{12} = \frac{37060 \cdot 0,09}{24} = 13897,5 \text{ Н} \cdot \text{м}.$$

Крутний момент на середині перемички:

$$M_{\partial\partial} = 0,5P(x_c - x_0) = 0,5 \cdot 37060(0,226 - 0,153) = 13527 \text{ Н} \cdot \text{м}.$$

Визначаємо момент інерції поздовжнього перетину:

$$I = I_1 + a_1^2 F_1 + I_2 + a_2^2 F_2 + I_3 + a_3^2 F_3 = \frac{0,46 \cdot 0,07}{12} + (0,1 - 0,035)^2 0,46 \cdot 0,07 + \frac{0,14^3 \cdot 0,055}{12} + 0,14 \cdot 0,055(0,14 - 0,1)^2 + \frac{0,07 \cdot 0,2^3}{12} + 0,2 \cdot 0,07(0,17 - 0,1)^2 = 28943 \cdot 10^{-8} \text{ м}^4.$$

Визначаємо напруження вигину (стискання) в середньому перетині перемички:

$$\sigma_1 = \frac{\dot{I}_a}{2} \rho_1 = \frac{13897,5}{28943 \cdot 10^{-8}} \cdot 10 = 4,8 \text{ МПа}.$$

Визначаємо напруження вигину (розтяг) в середньому перетині перемички:

$$\sigma_1 = \frac{\dot{I}_a}{2} \rho_1 = \frac{13897,5}{28943 \cdot 10^{-8}} \cdot 17 = 8,2 \text{ МПа}.$$

Напруження вигину в місці примикання перемички до корпусу плити становлять $\sigma_1 = 9,6 \text{ МПа}$, $\sigma_1 = 16,2 \text{ МПа}$, так як момент на кінці перемички в двох перевищує вигинаючий момент по середині.

Під дією крутного моменту в повздовжньому перетині перемички виникають дотичні напруження.

Визначимо момент опору крученню:

$$W_{\rho} = \frac{\frac{1}{3} \sum b^3 h}{b_{\max}} = \frac{\frac{1}{3} (0,07^3 \cdot 0,46 + 0,07^3 \cdot 0,2 + 0,055^3 \cdot 0,14)}{7} = 1189 \cdot 10^{-6} \text{ м}^3,$$

де b і h – короткі та довгі сторони прямокутників, на які розбивається перетин.

Визначаємо максимальне дотичне напруження, яке діє посередині найбільш широкого прямокутника:

$$\tau_{\max} = \frac{M_{\rho d}}{W_{\rho}} = \frac{135270}{1189 \cdot 10^{-6}} = 11,4 \text{ МПа.}$$

Еквівалентне напруження для точок поверхні перемички, які лежать на найбільш широкому прямокутнику, по четвертій теорії міцності:

$$\sigma_{\text{е\acute{e}а}} = \frac{1-\nu}{2} \sigma + \frac{1+\nu}{2} \sqrt{\sigma^2 + 4t^2} = \frac{1-0,257}{2} 48 + \frac{1+0,257}{2} \sqrt{48^2 + 4 \cdot 114^2} = 9,1 \text{ МПа,}$$

ν – коефіцієнт, що характеризує відношення границі міцності при розтягу до границі міцності на стиснення для чавуну СЧ 18-36.

Висновок: розраховано на міцність фундаментну плиту гумозмішувача. Визначено, що всі напруження, які виникають у ній, не перевищують допустимі значення.

2 РОЗРАХУНКИ ВИКОНАНІ З ДОПОМОГОЮ ОБЧИСЛЮВАЛЬНИХ СИСТЕМ

2.1 Побудова числової моделі та результати числового моделювання ротора

Проведено розрахунок на міцність запропонованої модернізації ротора. Механічна задача була направлена на вирішення питання міцності модернізованого вузла. Розраховано модернізацію розрахункової деталі.

Матеріал ротора - Сталь 38ХМЮА.

(B)=1100 МПа – границя міцності;

(T)=910 МПа – границя текучості.

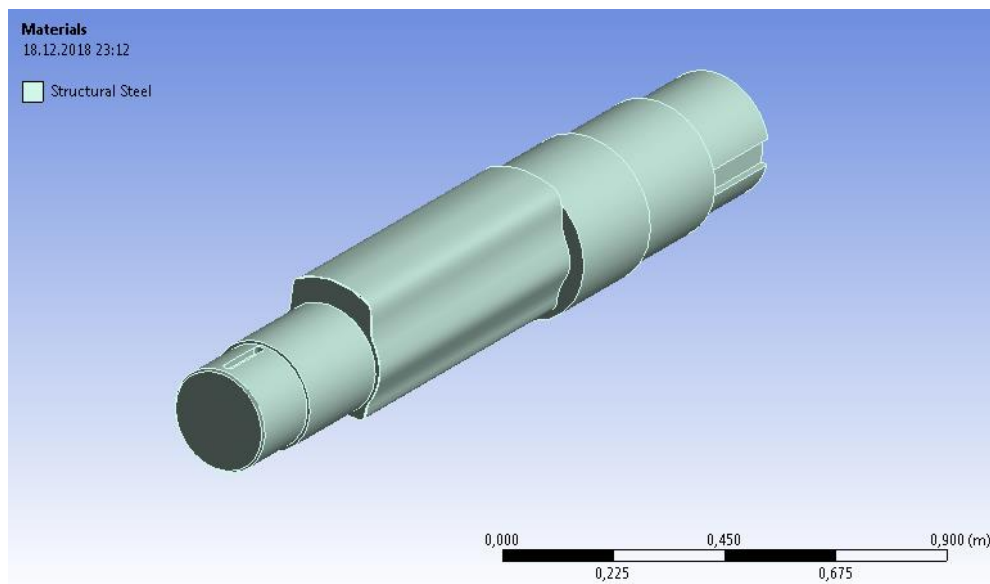


Рис.2.1. Розрахунковий ротор

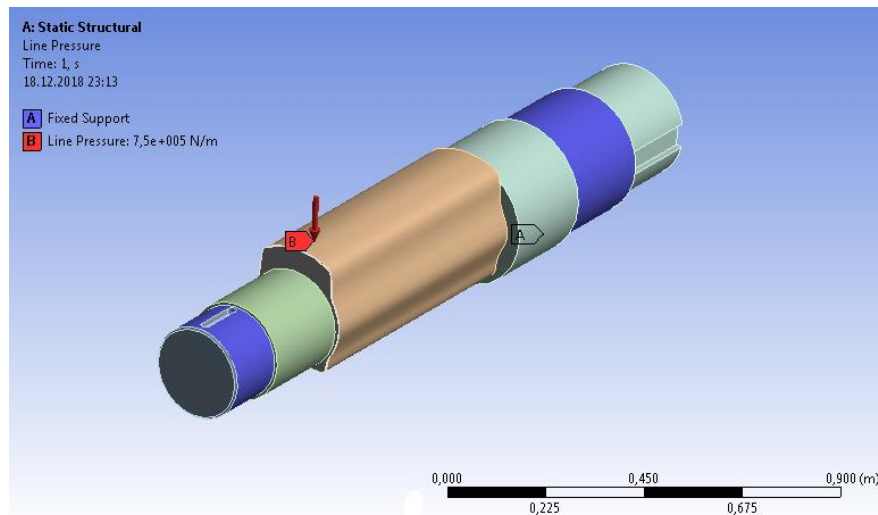


Рис.2.2. Граничні умови

В системі ANSYS побудовано скінченну елементну модель досліджуваного об'єкту

(Рисунок 2.2 – Розрахункова сітка скінчених елементів)

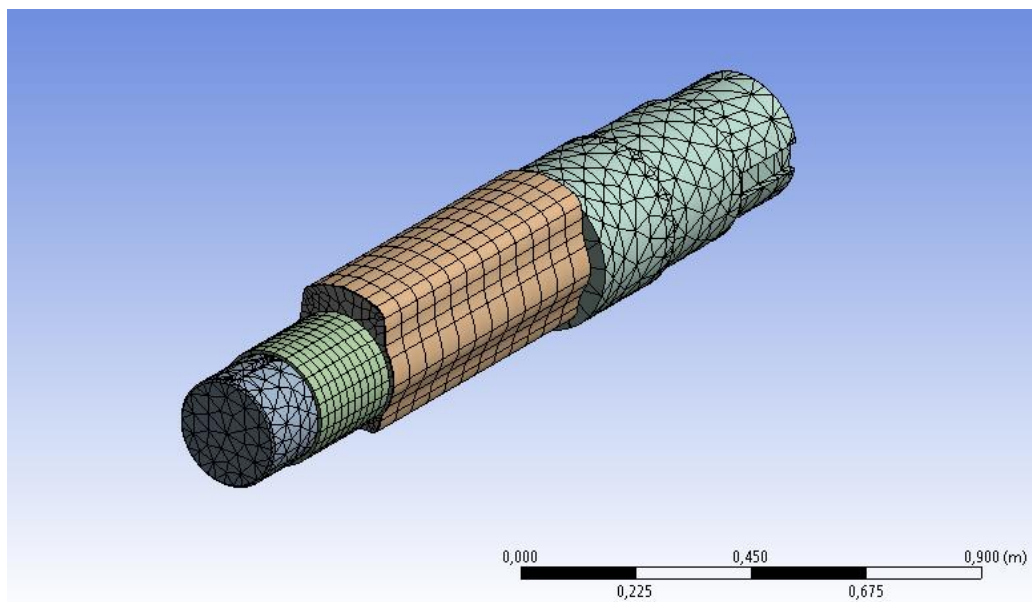


Рис.2.2. Розрахункова сітка скінчених елементів

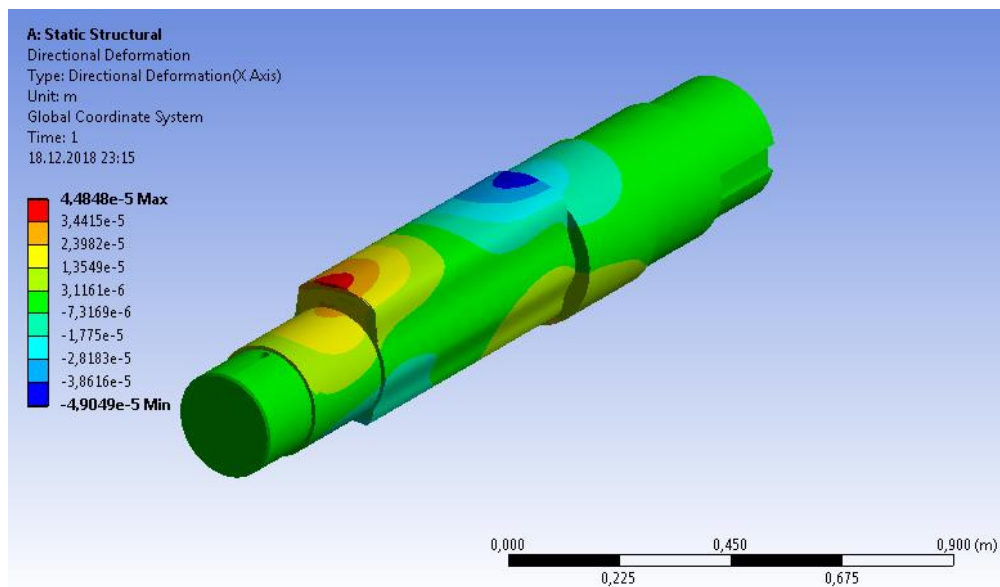


Рисунок 2.3 – Еквівалентні напруження von Mises

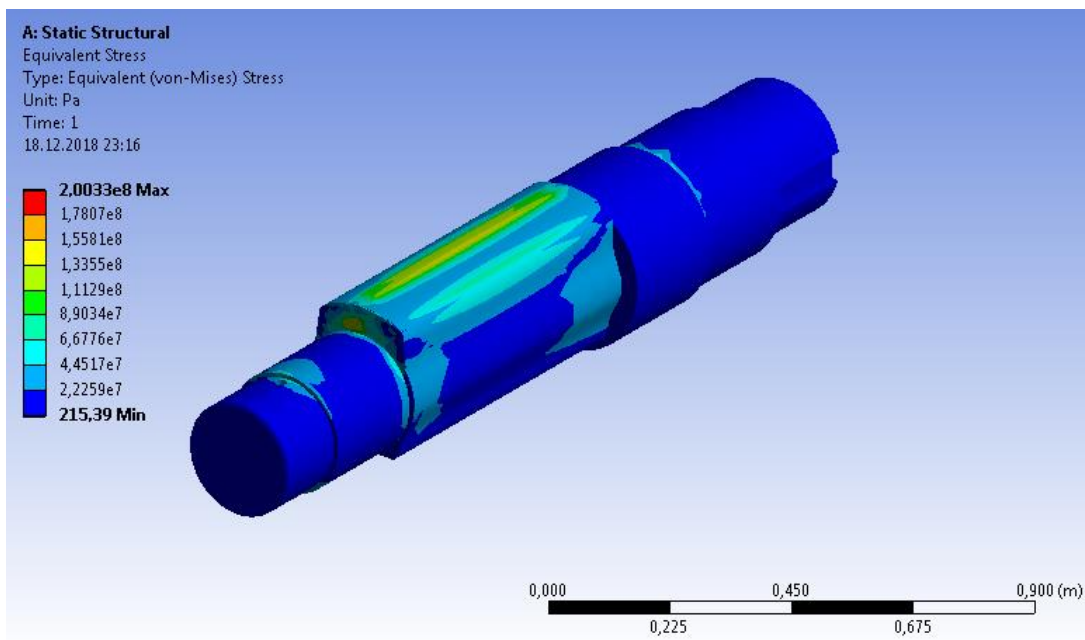


Рисунок 2.4– Еквівалентна деформація ротора

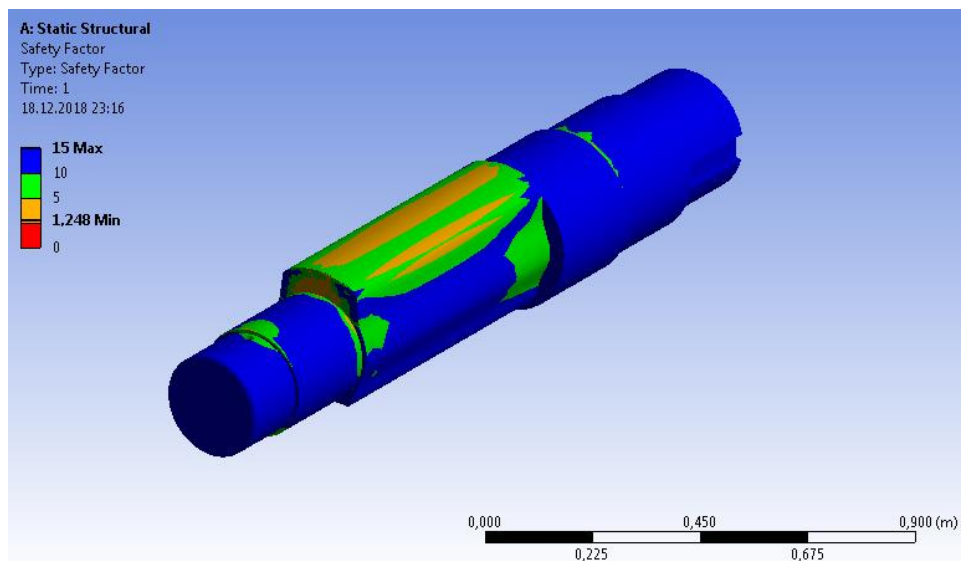


Рисунок 2.5– Запас міцності

При цьому запас міцності ротора склав 1,24. У зв'язку з цим можна рекомендувати пропоновану модернізацію до використання у виробництві.

ВИСНОВКИ

В цьому розділі були проведені розрахунки на міцність, кінематичні та параметричні, теплові та розрахунки що підтверджують працездатність модернізованої машини за допомогою програми Ansys.

Проаналізовано технічні параметри і характеристики базового обладнання.

ЛІТЕРАТУРА

1. Андреев І. А., Зубрій О. Г., Мікульонок І. О. Застосування матеріалів у хімічному машинобудуванні. Сталі й чавуни: Навч. посібник / І. А. Андреев, О. Г. Зубрій, І. О. Мікульонок – К.: ІЗМН, 1999. – 148 с.
2. Рябинин Д. Д. Смесительные машины для пластмасс и резиновых смесей / Д. Д. Рябинин, Ю. Е. Лукач. — М.: Машиностроение, 1972. — 272 с.
3. Розенплентер А. Е., Панішева Т. В., Лисенко С. В. Методичні вказівки до виконання економічної частини дипломного проекту для студентів хіміко-машинобудівних спеціальностей / А. Е. Розенплентер, Т. В. Панішева, С. В. Лисенко. – К.: НТУУ «КПІ», 2005. – 32с.
4. Косилова А. Г., Мещеряков Р. К. Справочник технолога-машиностроителя / А. Г. Косилова, Р. К. Мещеряков. – М.: Машиностроение, 1985. – 656 с., ил.
5. Горбацевич А. Ф., Шкред В. А. Курсовое проектирование по технологии машиностроения. Учебное пособие для машиностроительных специальностей

РЕФЕРАТ

Розроблено магістерську дисертацію на тему «Гумозмішувач з модернізацією ротора».

Метою дисертації є модернізація ротора у гумозмішувачі. Магістерська дисертація вміщує «Пояснювальну записку», що складається з 6 розділів. Загальний обсяг магістерської дисертації становить: __ с., __ рис., __ табл., __ джерел та __ креслень.

Дисертація містить призначення та галузь застосування гумозмішувача.

У роботі надані технічні характеристики, розглянуто базові конструкції і принцип дії основних частин гумозмішувача, виконані параметричні, кінематичні та розрахунки на міцність, які підтверджують працездатність та надійність машини.

В дисертації було зроблено літературно-патентний пошук гумозмішувача з метою обрання варіанту модернізації ротора. Новим є те, що змішувальну камеру споряджено двома додатковими співвісними каналами з розташованими в них з можливістю обертання роторами, при цьому сусідні канали змішувальної камери сполучені між собою по довжині.

Також згідно з корисною моделлю новим є те, що виступи й западини рифленої вальцювальної поверхні кожного ротора розташовані під гострим кутом до його поздовжньої осі, при цьому зазначені кути обох роторів виконані різного напрямку та/або величини. В основу корисної моделі покладена задача інтенсифікація процесу змішування, забезпечування високого диспергувального ефекту процесу, а отже - і одержання композиції високої якості

Також у магістерській дисертації розглянуто відповідність розроблюваної машини вимогам охорони праці, виконано розділи технології монтажу та експлуатації

Ключові слова: ГУМОЗМІШУВАЧ, МОДЕРНІЗАЦІЯ, РОЗРАХУНКИ, РОТОР, ЗМІШУВАЛЬНА КАМЕРА, ТЕХНОЛОГІЯ МОНТАЖУ І ЕКСПЛУАТАЦІЇ

РЕФЕРАТ

Разработана магистерская диссертация на тему «Роторный смеситель с модернизацией ротора».

Целью диссертации является модернизация ротора в роторном смесителе. Магистерская диссертация содержит «пояснительную записку», состоящий из 6 разделов. Общий объем магистерской диссертации составляет: __ с., __ рис., __ табл., __ источников и __ чертежей.

Диссертация содержит назначение и область применения роторного смесителя. В работе представлены технические характеристики, рассмотрены базовые конструкции и принцип действия основных частей роторного смесителя, выполнены параметрические, кинематические и прочностные, подтверждающие работоспособность и надежность машины.

В диссертации было сделано литературно-патентный поиск роторного смесителя с целью избрания варианта модернизации ротора. Новым является то, что смесительная камера снаряжена двумя дополнительными соосными каналами с расположенными в них с возможностью вращения роторами, при этом соседние каналы смесительной камеры соединены между собой по длине.

Также согласно модели новым является то, что выступления и впадины рифленой вальцовочной поверхности каждого ротора расположены под острым углом к его продольной оси, при этом указанные углы обоих роторов выполнены разного направления. В основу изобретения положена задача интенсификация процесса смешивания, обеспечение высокого и получения композиции высокого качества.

Также в магистерской диссертации рассмотрено соответствие разрабатываемой машины требованиям охраны труда, выполнено разделы технологии монтажа и эксплуатации

Ключевые слова: РОТОРНЫЙ СМЕСИТЕЛЬ, МОДЕРНИЗАЦИЯ, РАСЧЕТЫ, РОТОР, КАМЕРА СМЕШИВАНИЯ, ТЕХНОЛОГИЯ МОНТАЖА И ЭКСПЛУАТАЦИИ

ABSTRACT

A master's dissertation on a theme «Rubber mixer with modernization of a rotor» is developed.

The purpose of the dissertation is to upgrade the rotor in the hummus mixer. The master's dissertation contains the "Explanatory note", which consists of 6 sections. The total volume of the master's dissertation is: __ p., __ rice, __ tables, __ sources and __ drawings.

The dissertation contains the purpose and field of application of humic mixer.

In this work the technical characteristics are given, the basic constructions and the principle of the main parts of the humic mixer are considered, parametric, kinematic and strength calculations are carried out, which confirm the efficiency and reliability of the machine.

In the dissertation was made a literary-patent search of humic mixer in order to choose a variant of modernization of the rotor. What's new is that the mixing chamber is equipped with two additional coaxial channels with rotating rotors in them, with the adjacent channels of the mixing chamber interconnected in length.

Also, according to the utility model, the new ones are that the projections and depressions of the corrugated roller surface of each rotor are located at an acute angle to its longitudinal axis, with the indicated angles of both rotors executed in different directions and / or sizes. The basis of the useful model is the task of intensifying the mixing process, providing a high dispersive effect of the process, and hence - producing a high quality composition

Also in the master's dissertation the conformity of the developed machine to the requirements of labor protection is considered, sections of the technology of installation and operation are executed.

Keywords: GUMZMISVUCHCH, MODERNIZATION, CALCULATIONS, ROTOR, MIXING CAMERA, INSTALLATION AND OPERATION TECHNOLOGY

ПЕРЕЛІК УМОВНИХ ПОЗНАЧЕНЬ

P – продуктивність, Пл/год;

V – напруга живлячої мережі, В;

Ω - частота в мережі, Гц;

P – встановлена потужність, кВт;

P_C – середня споживана потужність, кВт;

P_K – кінематична продуктивність, пл/хв;

E - модуль пружності, МН/м²;

σ – напруження, МН/м²;

n – частота обертання, об/сек;

N – загальна потужність, кВт;

M – крутний момент, що створюється двигуном, Нм;

F - площа, м²

$M_{\text{виг}}$ вигинальний момент від навантаження Нм

E - модуль пружності, МН/м²;

Література

1. Егоров М.Е. Технология машиностроения, — М.: “Высшая школа”,1976. — 534с.
2. Коваленко І.В. Експлуатація, ремонт і монтаж обладнання хімічних виробництв — К.: КПІ 2003. — 149 с.
3. Методические указания по дипломному проектированию оборудования химического полимерного и силикатного производства (раздел- “Технология машиностроения ”). Составители: Полух В.А., Малиновский В.В., Глаз П.Г. — К.: КПИ, 1981. — 42с.
4. Дубинін А.І. Обладнання для подрібнення матеріалів : навч. посіб. / А.І. Дубинін, Я.М. Ханик, В.М. Атаманюк. — Львів : вид-во НУ «Львівська політехніка», 2005. — 140 с.

Завтра 16:00 16:20

13. 11,13,14,15,16

№ п.п	предмет пошуку	№ свідоцтва, МПК, країна, організація, автор	Суть заявленого технологічного рішення та ціль його створення
1	Роторний змішувач	Патент №2033324 (RU) МПК В28С5/14 В. А. Кузьмичев, В. С. Дегтярьов	Дана конструкція змішувача відрізняється тим, що змішувальна камера виконана з конічним днищем, а очисна лопать – з пружиною кручення, торцева кромка якої розміщена під кутом 15-30° до твірної конічного днища. Перевагами такої конструкції є те, що до конвективного змішування, яке створює обертання ротора, додається дифузійне змішування, створене вібратором, що призводить до інтенсифікації процесу змішування і скорочення часу його проходження. Недоліком даної конструкції є складність балансування вібратора.
2	Роторний змішувач	Патент №2186615 (RU), МПК В01F7/00 С. М. Дроздов (RU).– Заявка №2001120445	Дана конструкція змішувача відрізняється тим, що поверхня ротора та внутрішня поверхня корпусу виготовлені в хвилеподібної форми осесиметричними періодичними по осі обертання. Перевагами такої конструкції є те, що спеціальна хвилеподібна форма ротора та корпусу створює значні дотичні пруження в суміші, інтенсифікуючи таким чином процес змішування. Недоліками даної конструкції є обмеженість об'ємності конструкції та тривалий час процесу змішування.
3	Гумозмішувач	Патент №74081 (RU), МПК В01F11/02	Дана конструкція змішувача відрізняється тим, що вібратор виконаний у формі сільфона з диском, заповненого рідиною і містить електроди, які є збудниками коливань. Інтенсивність вібрації регулюється

			зміною частоти струму Перевагою такої конструкції є легкість регулювання інтенсивності вібрації. Недоліком даної конструкції є низька продуктивність і труднощі для змішування високов'язких матеріалів.
4	Змішувальна камера	Патент №2174865 (RU), МПК B01F7/28 / В.В. Чернін, О.В. Ковальов 24.07.2000.	Дана конструкція відрізняється тим, що корпус складається з трьох частин. При чому середня частина корпусу виконана у вигляді "равлика" з вихідним патрубком, з'єднаним з трубопроводом, верхній кінець якого розміщений над ємкістю з вихідним отвором, який з'єднаний через відвід, що має перепускний кран з вхідним патрубком верхньої частини корпусу. Перевагами такої конструкції є те, що у випадку недостатньої якості перемішування, матеріал потрапляє на повторне перемішування, що у свою чергу являється і недоліком, так як затрачається багато часу.
5	Гумозмішувач	Патент №1572688 (SU) B01F11/00 В. А. Кузьмичов, Н. А. Рибокова 23.06.1990	Дана конструкція відрізняється тим, що з цілю інтенсифікації процесу змішування, вібратор споряджений багатозахідною гвинтовою лопастью, закріпленою на його зовнішній поверхні і з'єднаний з приводом обертання планетарною передачею ексцентрикового типу. Перевагами даної конструкції являється те, що під дією вібрації структура суміші руйнується, а повільне обертання корпусу вібратора і ротора забезпечує тороїдальне і обертальні перемішування суміші. Об'єднання цих рухів забезпечує інтенсивне перемішування по всій камері з мінімальними затратами енергії
6	Роторний змішувач	UA 3512 МПК B02C 19/00 25.03.2008	В основу корисної моделі поставлена задача розробки роторного подрібнювача, у якій шляхом зміни конструктивно-технологічної та компоновочної схем, оснований на новій сукупності конструктивних

			елементів, їх взаємному розташуванні і наявності зв'язків між ними забезпечується інтенсифікація процесу розщеплення листостеблової маси кормових культур, її подрібнення та рівномірний розподіл, внесення у продукто-повітряний потік частинок консервуючого розчину і білковомінеральних компонентів, формування однорідної структури кормосумішей.
7	Роторний змішувач	UA 34962 МПК B29B 7/02 10.04.2008 Мікульонок І.В. Вознюк В.Т.	В основу корисної моделі покладено задачу вдосконалення роторного змішувача для полімерних композицій, в якому його спорядження додатковими робочими органами, зокрема двома роторами, забезпечує розвинуту гідродинаміку оброблюваної композиції, що суттєво підвищує ефективність змішування, а також зменшує енерго- і матеріалоємність конструкції за рахунок збільшення питомо продуктивності.
8	Роторний змішувач	UA 108616 МПК B01F 7/04 22.01.2016 Мікульонок І.В.	В основу корисної моделі поставлено задачу вдосконалення роторного змішувача, у якому нове конструктивне виконання вальцювальних поверхонь його роторів під час їх обертання забезпечує проміжок змінної величини між обома вальцювальними поверхнями, що не лише інтенсифікує процес змішування, а й забезпечує високий диспергувальний ефект процесу, а отже - і одержання композиції високої якості.