

Перше викор.

Справ. №

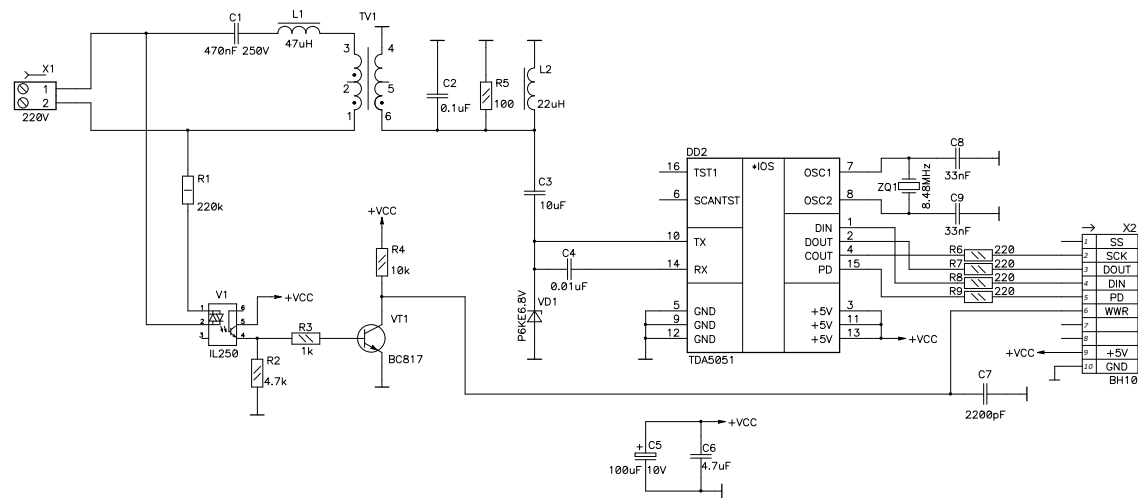
Підп. та дата

Інг. № дубл.

Зам. інв. №

Підп. та дата

Інг. № ориг.



ДП.ДЕ-71.008.001 ЕЗ

PLC модем.
Схема електрична
принципова

Літ.	Маса	Масшт.
		1:1
Аркуш 1	Аркушів 3	

Зм.	Арк	№ докум.	Підп.	Дата
Розроб.		Комаровський М.М.		
Перевір.		Кобак М.М.		
Т. контр.		Кобак М.М.		
Н. контр.		Сафранов П.С.		
Затв.		Кобак М.М.		

НТУУ "КПІ", ФЕЛ
каф. ЕПС