

НАЦІОНАЛЬНИЙ ТЕХНІЧНИЙ УНІВЕРСИТЕТ
«КИЇВСЬКИЙ ПОЛІТЕХНІЧНИЙ ІНСТИТУТ ІМЕНІ ІГОРЯ СІКОРСЬКОГО»



РАДІОТЕХНІЧНИЙ ФАКУЛЬТЕТ
КАФЕДРА ПРИКЛАДНОЇ РАДІОЕЛЕКТРОНІКИ

Дипломний проєкт

На тему: «GPS-GSM трекер»

Виконав студент групи РІ-зп91: Вінник Роман Леонідович

Керівник: доцент, к.т.н, Адаменко Юлія Федорівна

Мета розробки

Метою дипломного проєкту є розробка автономного трекера з довготривалим часом автономної роботи



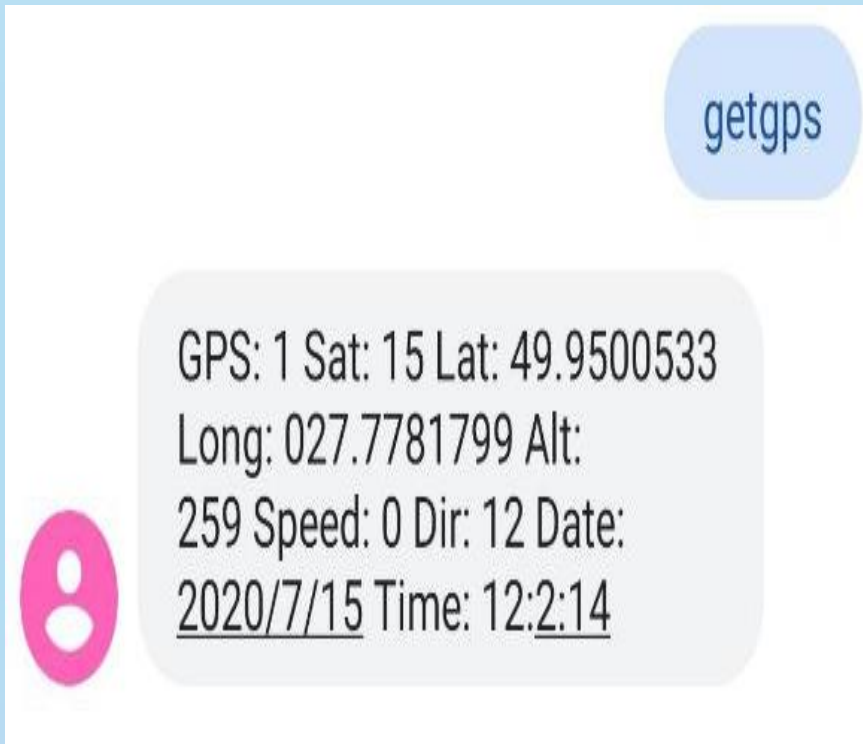
Трекер з можливістю підключення зовнішніх датчиків



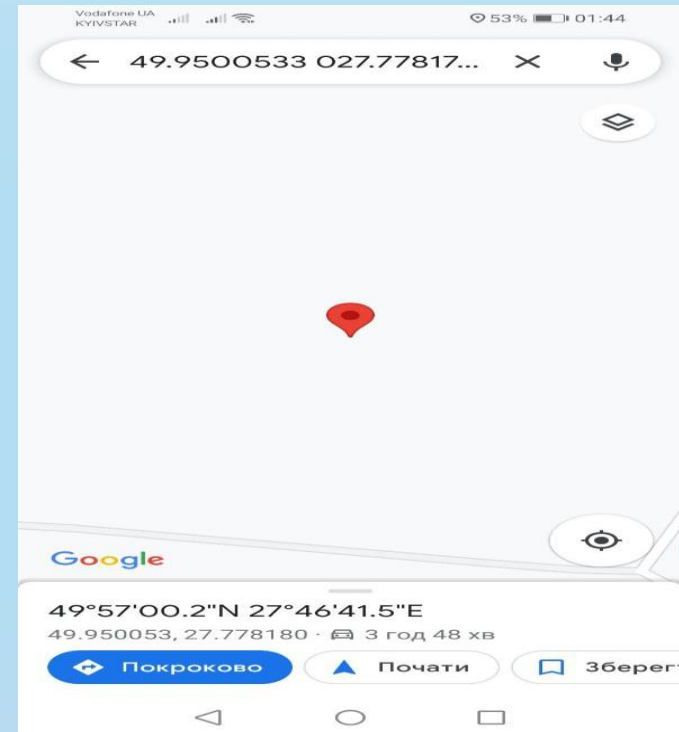
Автономний трекер

Принцип роботи

Трекер відправляє смс-повідомлення за запитом

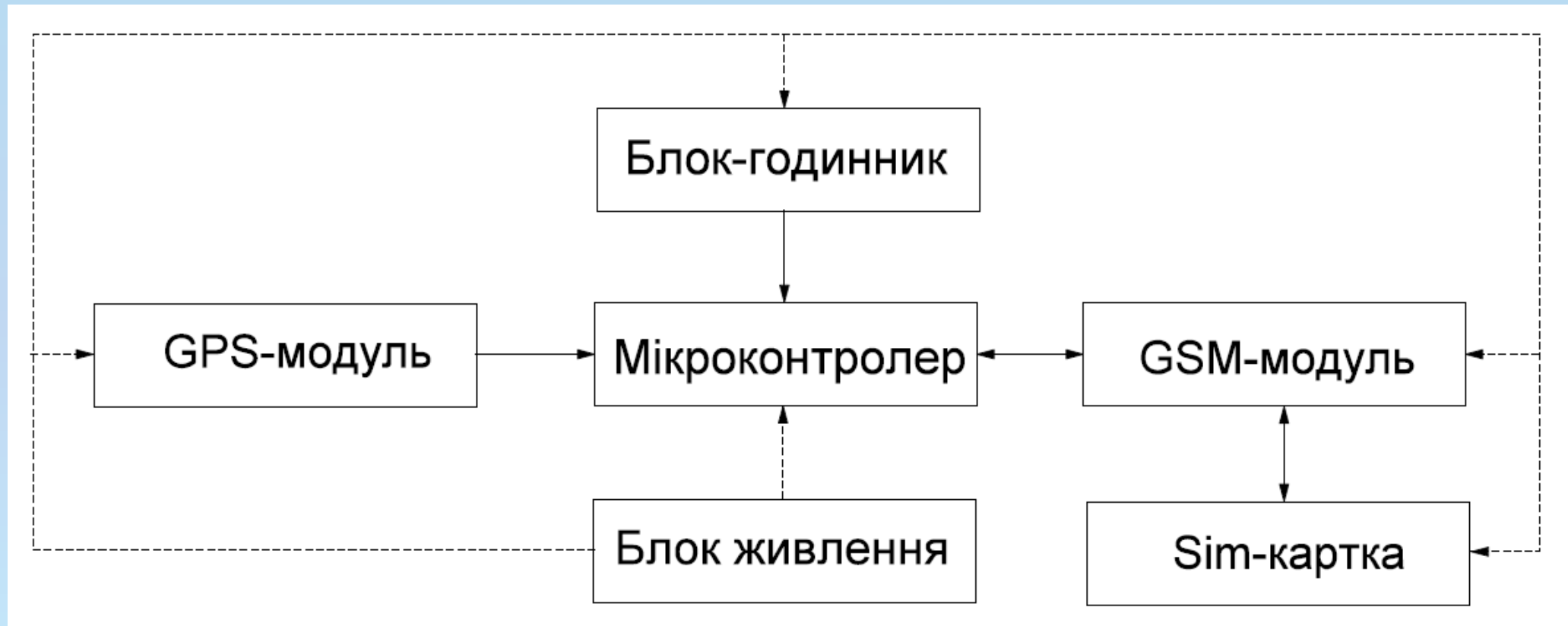


Запит координат та відповідь за допомогою смс-повідомлення



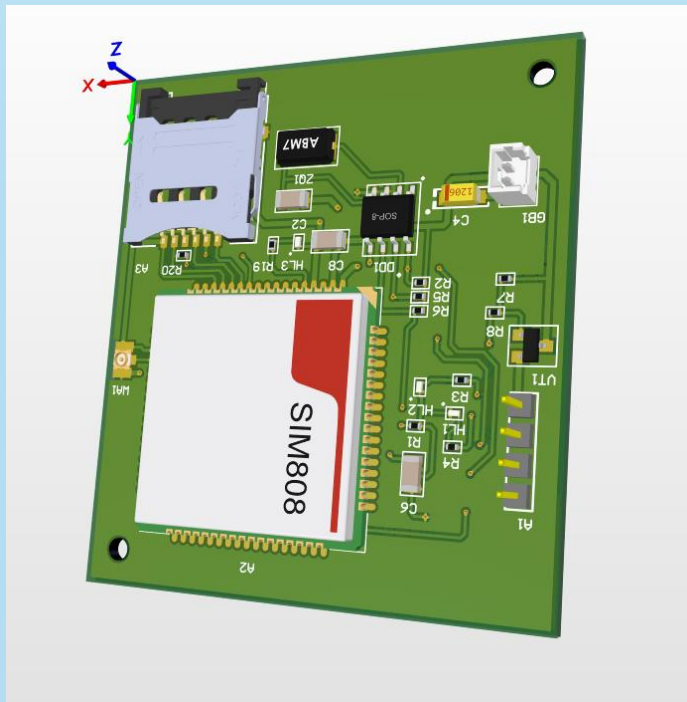
Автономний трекер

Схема електрична структурна

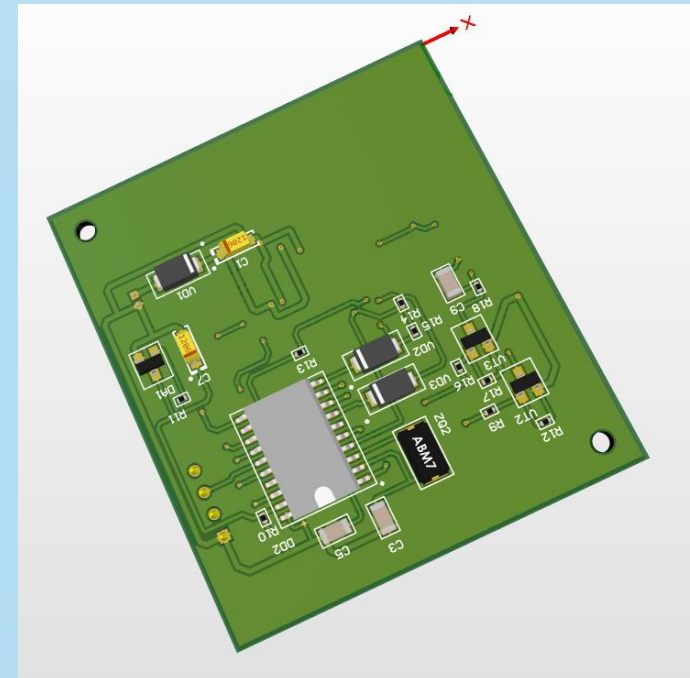


Зображення схеми електричної структурної

Електронний модуль



Вигляд зверху

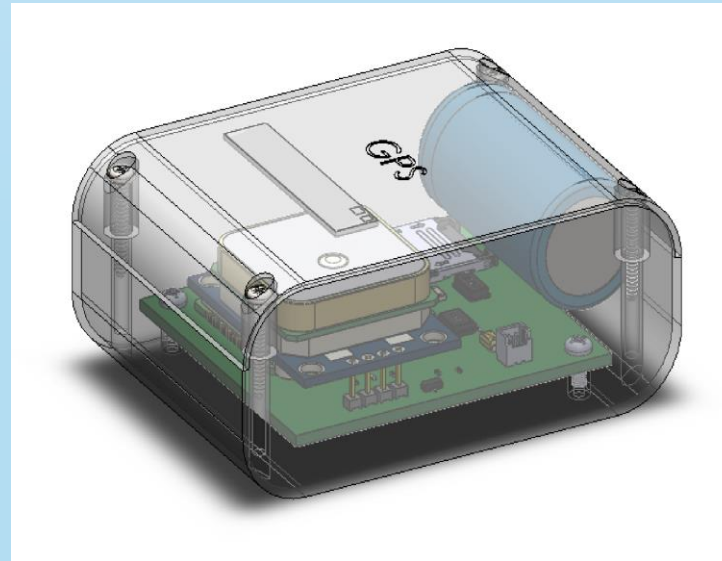


Вигляд знизу

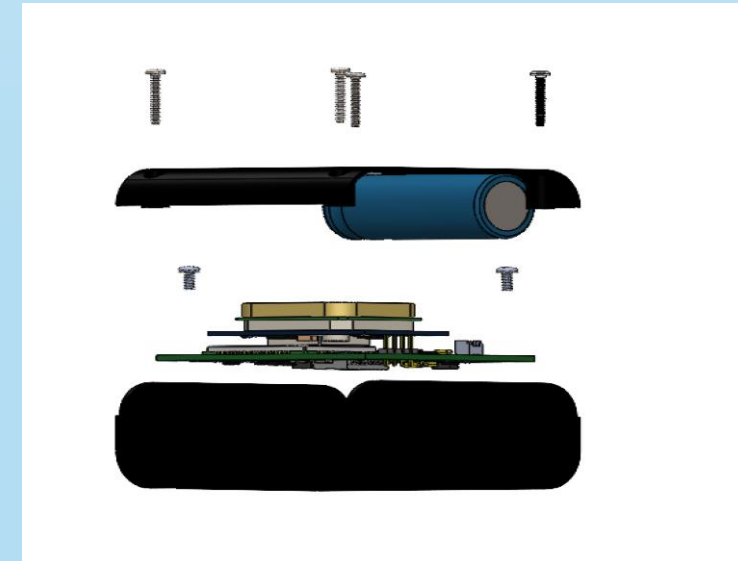
Конструкція пристрою



Вигляд пристрою



Вигляд зсередини



Розібраний пристрій

Висновки

- Пристрій повністю автономний та забезпечує до 2 років автономної роботи
- Пристрій має низьку вартість у порівнянні з аналогами
- Не потребує використання спеціальних платних моніторингових програм
- Двосторонній монтаж дає змогу зменшити габарити плати
- Конструкція корпусу забезпечує високу ергономічність та привабливий вигляд

Дякую за увагу