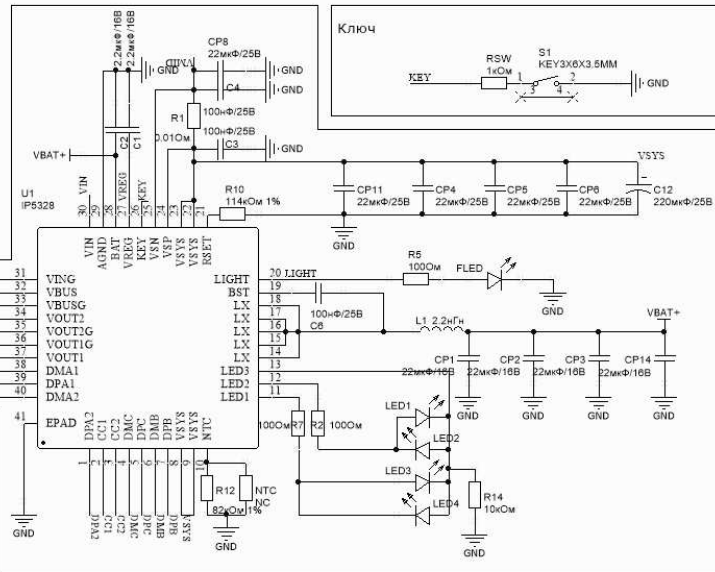
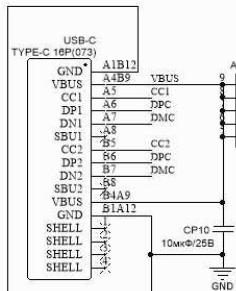
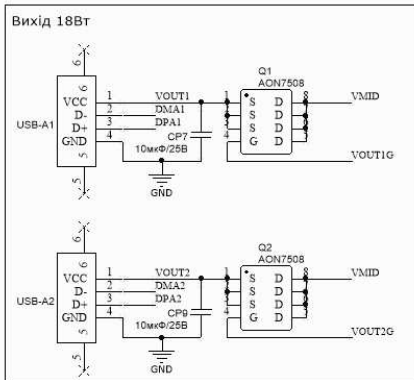
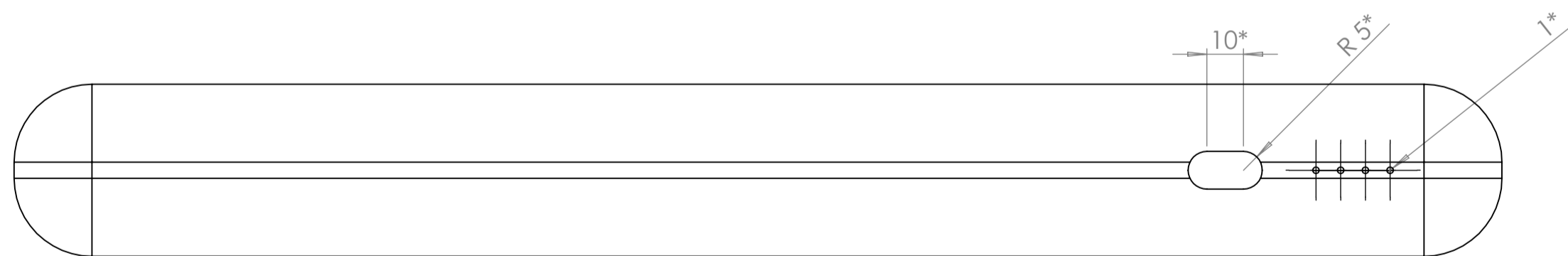
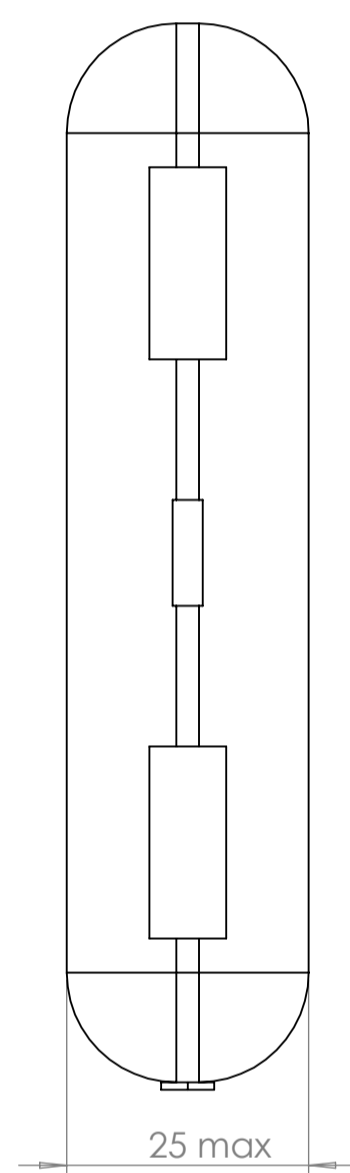
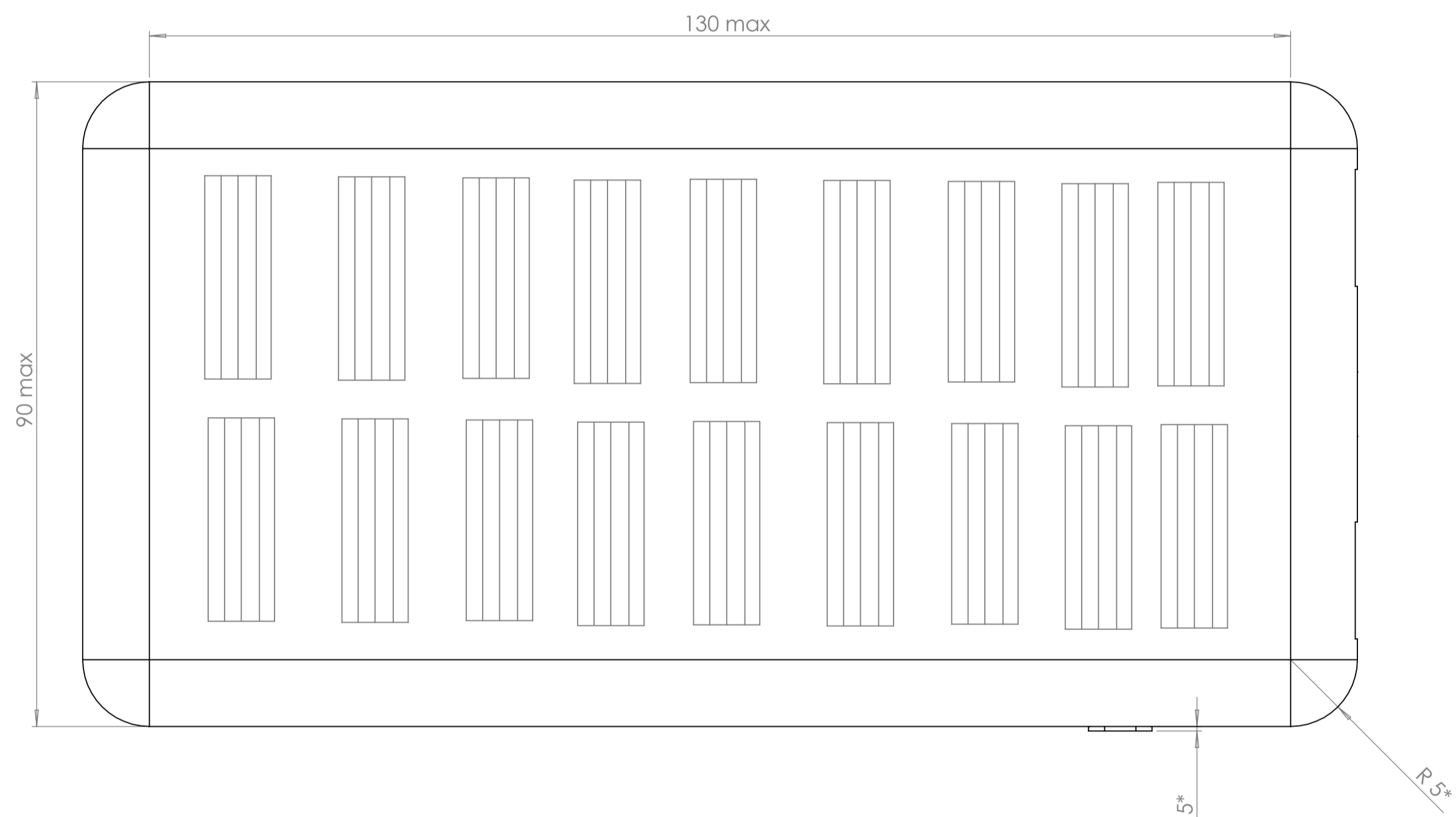


						PI-п01.204719.001. E1		
						ПЗП із сонячною панеллю		
						Схема електрично структурна		
						Лит.	Маса	Масштаб
Змк.	Арк.	№ докум.	Підпис	Дата				
Розроб.		Комп'ю. О.В.						
Перевір.		Головня В.М.						
Т. Коопт.						Аркуш	Аркуші 1	
Н. Коопт.						НТТУ КПІ, РТФ, PI-п01		
Затв.								



				PI-n01.204719.001 E3		
Зм. Лист	№ доки.	Поліс	Дата	Лім.	Маса	Маштаб
Розроб.	КОМЛІК О.Е.			ПЗП із сонячною панеллю		
Перев.	Головня В.М.			Схема електрична принципова		
Т. контр.				Лист 1	Листів 1	
Н. контр.				НТУУ КПІ, РТФ, PI-n01		
Зам.	Головня В.М.			Копіював:		



- 1.* Розміри для довідок, макс.
- 2.Елементи на друкованій платі показані умовно.
- 3.Корпус тримається за допомогою підігнаних пазів.
- 4.Установка плати здійснюється шляхом її закріплення в пазах.
- 5.Загальні технічні вимоги по ГОСТ070.014

					PI-п01. 204719.001 СК		
					ПЗП із сонячною панеллю		
					Складальний креслення		
Змін.	Арх.	№ докум.	Підп.	Дата	Арк.	Маса	Масштаб
Розроб.	Комлік О.В.						1:1
Пров.	Головня В.М.				Аркуш 1	Аркушів 1	
Т. контр.					КПІ ім. Ігоря Сікорського		
Н. контр.							
Зат.							