

НАЦІОНАЛЬНИЙ ТЕХНІЧНИЙ УНІВЕРСИТЕТ УКРАЇНИ  
«КИЇВСЬКИЙ ПОЛІТЕХНІЧНИЙ ІНСТИТУТ  
імені ІГОРЯ СІКОРСЬКОГО»

Інститут енергозбереження та енергоменеджменту

Кафедра електропостачання

«На правах рукопису»  
УДК 621.311

«До захисту допущено»

Завідувач кафедри

\_\_\_\_\_ В.А. Попов

« \_\_\_ » \_\_\_\_\_ 20\_\_ р.

## Магістерська дисертація

зі спеціальності 141 «Електроенергетика, електротехніка та електромеханіка»  
спеціалізації Системи забезпечення споживачів електричною енергією

на тему: «Вплив джерел розосередженої генерації на роботу комутаційно-захисного обладнання повітряних розподільних ліній 6-20кВ»

Виконав (-ла): студент (-ка) VI курсу, групи ОЕ-81мп

Подолянець Андрій Васильович

( прізвище, ім'я по батькові)

\_\_\_\_\_ (підпис)

Науковий керівник к.т.н., доц. Ткаченко В.В.

(посада, науковий ступінь, вчене звання, прізвище, ініціали) \_\_\_\_\_ (підпис)

Консультант нормоконтроль ас. Прокопенко І.Д.

(назва розділу) (науковий ступінь, вчене звання, прізвище, ініціали) \_\_\_\_\_ (підпис)

Рецензент к.т.н., доц. Данілін О.В.

(посада, науковий ступінь, вчене звання, прізвище, ініціали)

\_\_\_\_\_ (підпис)

Засвідчую, що у цій магістерській дисертації немає запозичень з праць інших авторів без відповідних посилань.  
Студент (-ка) Подолянця А.В.

Київ – 2019 року

**Національний технічний університет України  
«Київський політехнічний інститут  
імені Ігоря Сікорського»**

Інститут/факультет Інститут енергозбереження та енергоменеджменту  
(повна назва)

Кафедра електропостачання  
(повна назва)

Рівень вищої освіти – другий (магістерський) за освітньо-професійною програмою

Спеціальність 141 «Електроенергетика, електротехніка та електромеханіка»

Спеціалізація «Системи забезпечення споживачів електричною енергією»

ЗАТВЕРДЖУЮ

Завідувач кафедри

\_\_\_\_\_ В.А. Попов

«\_\_» \_\_\_\_\_ 20\_\_ р.

**ЗАВДАННЯ  
на магістерську дисертацію студенту  
Подольця Андрію Васильовичу**

1. Тема дисертації «Вплив джерел розосередженої генерації на роботу комутаційно-захисного обладнання повітряних розподільних ліній 6-20кВ»  
науковий керівник дисертації к.т.н., доц. Ткаченко Вадим Владиславович,  
(прізвище, ім'я, по батькові, науковий ступінь, вчене звання)  
затверджені наказом по університету від «04» листопада 2019 р. №3814 -с
2. Строк подання студентом дисертації 15 грудня 2019 року
3. Об'єкт дослідження – підвищення надійності повітряних розподільних ліній в умовах розосередженої генерації.
4. Предмет дослідження методологія техніко-економічної оцінки впливу джерел розосередженої генерації на надійність повітряних розподільних мереж 6-20 кВ.
5. Перелік завдань, які потрібно розробити - 1) аналіз світової практики оцінки надійності електропостачання; 2) аналіз сучасних технічних засобів розосередженої генерації як складової частини Smart Grid технології; 3) розробка моделей та методів техніко-економічної оцінки впливу джерел розосередженої генерації на надійність повітряних розподільних мереж 6-20кВ.
6. Перелік графічного (ілюстративного) матеріалу: схеми розподільних мереж, графік впливу джерел розосередженої генерації на роботу

комутаційно-захисного обладнання, презентаційні матеріали.

7. Орієнтовний перелік публікацій – 1) Подолянець А.В. Вплив джерел розосередженої генерації на роботу комутаційно-захисного обладнання. II науково-технічна конференція магістрантів ІЕЕ (за результатами дисертаційних досліджень магістрантів). Київ, 21–22 листопада 2019 р.

8. Консультанти розділів дисертації

*Нормоконтроль*

*ас. Прокопенко І.Д.*

9. Дата видачі завдання 31 травня 2019 року

### Календарний план

№ з/п	Назва етапів виконання магістерської дисертації	Строк виконання етапів МД	Примітка
1	Отримання завдання	31.05.2019	Виконав
2	Аналіз літературних джерел	18.06.2019	Виконав
3	Робота над першим розділом	21.07.2019	Виконав
4	Робота над другим розділом	15.09.2019	Виконав
5	Робота над третім розділом	04.11.2019	Виконав
6.	Розробка стартап проекту	18.11.2019	Виконав
7.	Оформлення дисертації	25.11.2019	Виконав
8.	Оформлення реферату та презентації, проходження перевірки на плагіат та рецензування	04.12.2019	Виконав
9.	Передзахист МД	11.12.2019	Виконав
10.	Захист дисертації	17.12.2019	Виконав

Студент

\_\_\_\_\_ (підпис)

\_\_\_\_\_ (ініціали, прізвище)

Науковий керівник дисертації

\_\_\_\_\_ (підпис)

\_\_\_\_\_ (ініціали, прізвище)

## РЕФЕРАТ

**Структура і обсяг роботи:** дисертація викладена на 102 сторінках, складається зі вступу, 4 розділів та висновку. У роботі міститься 18 рисунків, 8 таблиць, список використаних джерел із 36 найменувань на 3 сторінках.

**Актуальність теми.** До недавнього часу електроенергетичні системи характеризувалися централізованим виробництвом електричної енергії, мережами високої на середньої напруги для передачі електричної енергії та мережами низької напруги для її розподілу. Традиційно до розподільної мережі не було підключено жодних джерел розосередженої генерації, однак це змінюється починаючи з минулого десятиліття. В даний час до розподільної мережі підключені різні типи джерел малої генерації, більш відомих як розподільна генерація. Завдяки цілям скорочення CO<sub>2</sub> багато дрібних джерел, інтегрованих у розподільну мережу, є відновлюваними джерелами енергії, наприклад, вітрогенератори, невеликі гідроелектричні станції та фотоелектричні панелі, також високоефективні не поновлювані джерела енергії, такі як газотурбінні установки.

Підключення джерел розподільної генерації не тільки змінює напрямки потоків навантаження в розподільній мережі, але й може вплинути на струм короткого замикання. Більшість захисних приладів розподільної мережі налаштовані на спрацювання при виявленні струму короткого замикання або струму, який перевищує номінальний робочий струм мережі. Саме через те що джерела розосередженої генерації впливають на внесок мережі до струму короткого замикання, комутаційно-захисне обладнання мережі може працювати некоректно. В багатьох статтях ця проблема розглянута досить поверхово. Представлений огляд усіх можливих проблем захисту та їх класифікація.

**Мета та завдання дослідження.** Основною метою роботи є розробка моделей та методів техніко-економічної оцінки впливу джерел розосередженої генерації на надійність повітряних розподільних мереж 6-20 кВ.

Відповідно до мети поставлені наступні завдання:

- аналіз світової практики оцінки надійності електропостачання;
- аналіз сучасних технічних засобів розосередженої генерації як складової частини Smart Grid технології;
- розробка моделей та методів техніко-економічної оцінки впливу джерел розосередженої генерації на надійність повітряних розподільних мереж 6-20 кВ.

**Об'єкт дослідження** – підвищення надійності повітряних розподільних ліній в умовах розосередженої генерації.

**Предмет дослідження** - методологія техніко-економічної оцінки впливу джерел розосередженої генерації на надійність повітряних розподільних мереж 6-20 кВ.

**Методи дослідження.** Основу виконаних досліджень склали математичне моделювання, аналіз і синтез, порівняння та логічне узагальнення.

#### **Елементи наукової новизни одержаних результатів.**

1. Розроблена математична модель для аналізу впливу джерел розосередженої генерації на роботу комутаційно-захисного обладнання.

#### **Практичне значення одержаних результатів.**

В електричних мережах, оснащених сучасним комутаційно-захисним обладнанням, узгоджене вирішення питань інтеграції джерел розосередженої генерації та оптимізації надійності може дати енергокомпаніям економічний вигравш за рахунок можливості вивільнення дорогих комутаційних апаратів і їх використання в інших проектах.

**Особистий внесок.** Наукові положення, які є у магістерській дисертації, отримано магістрантом самостійно.

**Апробація результатів роботи.** Результати досліджень, вкладених у дисертаційній роботі було висвітлено на II науково-технічній конференції магістрантів ІЕЕ(за результатами дисертаційних досліджень магістрантів).

**Публікації.** Матеріали дисертаційної роботи відображено у публікації:

1. Подолянець А.В. Вплив джерел розосередженої генерації на роботу комутаційно-захисного обладнання. II науково-технічна конференція

магістрантів ІЕЕ(за результатами дисертаційних досліджень магістрантів). Київ, 21–22 листопада 2019 р. С. №–№.

**Ключові слова:** СИСТЕМИ ЕЛЕКТРОПОСТАЧАННЯ, ПОВІТРЯНА ЛІНІЯ, РОЗПОДІЛЬНА МЕРЕЖА, МЕРЕЖА СЕРЕДНЬОЇ НАПРУГИ, РЕКЛОУЗЕРИ, ДЖЕРЕЛА РОЗОСЕРЕДЖЕНОЇ ГЕНЕРАЦІЇ, СТРУМИ КОРОТКОГО ЗАМИКАННЯ, РЕЛЕЙНИЙ ЗАХИСТ.

## ABSTRACT

**Structure and scope of work:** The dissertation is presented on 102 articles, consists of an introduction, 4 departments and a conclusion. There are 18 drawings, 8 tables, list of used sources from 36 items in 3 pages.

**Actuality of theme.** Until recently, power systems were characterized by centralized power generation, high to medium voltage grids for electricity transmission, and low voltage grids for its distribution. Traditionally, no distributed generation sources have been connected to the distribution network, but this has changed since the last decade. Currently, different types of small generation sources, better known as distributed generation, are connected to the distribution network. Thanks to CO<sub>2</sub> reduction targets, many small sources integrated into the distribution network are renewable energy sources, such as wind turbines, small hydropower plants and photovoltaic panels, as well as highly efficient non-renewable energy sources such as gas turbine plants.

Connecting distributed generation sources not only changes the direction of load flows in the distribution network, but can also affect the short-circuit current. Most switchgear protection devices are set to fire when a short circuit or current that exceeds the rated operating current of the network is detected. Due to the fact that the sources of distributed generation affect the contribution of the network to the short-circuit current, the switchgear and protection equipment of the network may not work properly. In many articles, this problem has been addressed rather superficially. An overview of all possible security issues and their classification is provided.

**The purpose and tasks of the study.** The main purpose of the work is the development of models and methods of technical and economic assessment of the influence of sources of dispersed generation on the reliability of air distribution networks 6-20 kV.

According to the purpose the following tasks are set:

- analysis of the world practice of assessing the reliability of electricity supply;

- analysis of modern dispersed generation equipment as an integral part of Smart Grid technology;

- development of models and methods of technical and economic assessment of the influence of sources of dispersed generation on the reliability of air distribution networks 6-20 kV.

**Research objectives:**

– analysis of information on the functioning of distribution electric networks;

– assessment of reliability of baseline reliability indicators, determination and consideration of influential factors, laws of distribution of random variables;

– selection and comparison of calculation models of reliability estimation of distribution electric networks with voltage of 6-10 kV on the basis of processing of received data of emergency statistics;

– sequence of implementation of the systematic approach to statistical analysis information and assessing the reliability of electricity supply.

**Object of research** - to improve the reliability of air distribution lines under the conditions of dispersed generation.

**Subject of research** - methodology for the feasibility study of the influence of dispersed generation sources on the reliability of 6-20 kV air distribution networks.

**Research methods.** Mathematical modeling, analysis and synthesis, comparison and logical generalization were the basis of the performed researches.

**Elements of scientific novelty of the obtained results.**

1. The mathematical model for the analysis of the influence of sources of dispersed generation on the work of switching-protective equipment is developed.

**The practical value of the results.**

In electric networks equipped with modern switchgear and protection equipment, a coordinated solution to the integration of distributed generation sources and

optimization of reliability can give energy companies an economic advantage by being able to release expensive switchgear and use them in other projects.

**Personal contribution.** The scientific provisions contained in the master's thesis are obtained by the master's student independently.

**Approval of the results of work.** The results of the researches enclosed in the dissertation were reported at the II Scientific and Technical Conference of IEE undergraduates (based on the results of the undergraduate dissertations).

**Publications.** The materials of the dissertation are reflected in the publication:

1. Podolianets A.V. Influence of sources of dispersed generation on the work of switching and protective equipment. II Scientific and Technical Conference of IEE undergraduates (based on the results of the dissertation of undergraduate students). Kyiv, November 21–22, 2019 P. № – No.

**Key words:** POWER SYSTEMS, OVERHEAD LINE, DISTRIBUTION SYSTEM, MEDIUM VOLTAGE SYSTEM, RECLOSERS, DISPERSED GENERATION, FAULT CURRENTS, PROTECTION.

## ЗМІСТ

ВСТУП.....	11
1 РОЗПОДІЛЬНІ ЕЛЕКТРИЧНІ МЕРЕЖІ, ЯК ОБ’ЄКТ ДОСЛІДЖЕННЯ З ТОЧКИ ЗОРУ НАДІЙНОСТІ.....	14
1.1 Розподільні електричні мережі України .....	14
1.2 Проблема надійності електричних мереж .....	18
1.3 Перехід до напруги 20 кВ , як одна із можливих перспектив розвитку електричних мереж України.....	25
2 РОЗОСЕРЕДЖЕНА ГЕНЕРАЦІЯ.....	32
2.1 Актуальність розвитку розосередженої генерації .....	32
2.2 Розосереджена генерація, як складова Smart grid технології .....	39
2.3 Недоліки й переваги децентралізованого енергопостачання .....	53
3 АНАЛІЗ ВПЛИВУ ДЖЕРЕЛ РОЗОСЕРЕДЖЕНОЇ ГЕНЕРАЦІЇ НА РОБОТУ КОМУТАЦІЙНО-ЗАХИСНОГО ОБЛАДНАННЯ.....	64
3.1 Струм короткого замикання з джерелами розподіленої генерації .....	65
3.2 Теоретичне підґрунтя.....	66
3.3 Визначення місця максимального впливу генератора .....	69
3.4 Причини неспрацювання захисту.....	69
3.5 Вирішення проблеми та альтернативні засоби захисту .....	75
3.6 Дослідження впливу на типовій мережі .....	82
4 РОЗРОБЛЕННЯ СТАРТАП ПРОЕКТУ .....	86
4.1 Опис ідеї проекту .....	86
4.2 Технологічний аудит проекту.....	87
4.3 Аналіз ринкових можливостей запуску стартап-проекту .....	88
ВИСНОВОК .....	97
СПИСОК ВИКОРИСТАНИХ ДЖЕРЕЛ.....	99

## ВСТУП

**Актуальність теми.** До недавнього часу електроенергетичні системи характеризувалися централізованим виробництвом електричної енергії, мережами високої на середньої напруги для передачі електричної енергії та мережами низької напруги для її розподілу. Традиційно до розподільної мережі не було підключено жодних джерел розосередженої генерації, однак це змінюється починаючи з минулого десятиліття. В даний час до розподільної мережі підключені різні типи джерел малої генерації, більш відомих як розподілена генерація. Завдяки цілям скорочення CO<sub>2</sub> багато дрібних джерел, інтегрованих у розподільну мережу, є відновлюваними джерелами енергії, наприклад, вітрогенератори, невеликі гідроелектричні станції та фотоелектричні панелі, також високоефективні не поновлювані джерела енергії, такі як газотурбінні установки.

Підключення джерел розподіленої генерації не тільки змінює напрямки потоків навантаження в розподільній мережі, але й може вплинути на струм короткого замикання. Більшість захисних приладів розподільної мережі налаштовані на спрацювання при виявленні струму короткого замикання або струму, який перевищує номінальний робочий струм мережі. Саме через те що джерела розосередженої генерації впливають на внесок мережі до струму короткого замикання, комутаційно-захисне обладнання мережі може працювати некоректно. В багатьох статтях ця проблема розглянута досить поверхово. Представлений огляд усіх можливих проблем захисту та їх класифікація.

**Мета та завдання дослідження.** Основною метою роботи є розробка моделей та методів техніко-економічної оцінки впливу джерел розосередженої генерації на надійність повітряних розподільних мереж 6-20 кВ.

Відповідно до мети поставлені наступні завдання:

- аналіз світової практики оцінки надійності електропостачання;

- аналіз сучасних технічних засобів розосередженої генерації як складової частини Smart Grid технології;

- розробка моделей та методів техніко-економічної оцінки впливу джерел розосередженої генерації на надійність повітряних розподільних мереж 6-20 кВ.

**Об'єкт дослідження** – підвищення надійності повітряних розподільчих ліній в умовах розосередженої генерації..

**Предмет дослідження** - методологія техніко-економічної оцінки впливу джерел розосередженої генерації на надійність повітряних розподільних мереж 6-20 кВ.

**Методи дослідження.** Основу виконаних досліджень склали математичне моделювання, аналіз і синтез, порівняння та логічне узагальнення.

#### **Елементи наукової новизни одержаних результатів.**

1. Розроблена математична модель для аналізу впливу джерел розосередженої генерації на роботу комутаційно-захисного обладнання.

#### **Практичне значення одержаних результатів.**

В електричних мережах, оснащених сучасним комутаційно-захисним обладнанням, узгоджене вирішення питань інтеграції джерел розосередженої генерації та оптимізації надійності може дати енергокомпаніям економічний вигравш за рахунок можливості вивільнення дорогих комутаційних апаратів і їх використання в інших проектах.

**Особистий внесок.** Наукові положення, які є у магістерській дисертації, отримано магістрантом самостійно.

**Апробація результатів роботи.** Результати досліджень, вкладених у дисертаційній роботі було висвітлено на II науково-технічній конференції магістрантів ІЕЕ(за результатами дисертаційних досліджень магістрантів).

**Публікації.** Матеріали дисертаційної роботи відображено у публікації:

1. Подолянець А.В. Вплив джерел розосередженої генерації на роботу комутаційно-захисного обладнання. II науково-технічна конференція

магістрантів ІЕЕ(за результатами дисертаційних досліджень магістрантів). Київ,  
21–22 листопада 2019 р. С. №–№.

# 1 РОЗПОДІЛЬНІ ЕЛЕКТРИЧНІ МЕРЕЖІ, ЯК ОБ'ЄКТ ДОСЛІДЖЕННЯ З ТОЧКИ ЗОРУ НАДІЙНОСТІ

## 1.1 Розподільні електричні мережі України

Згідно з [1] основою електроенергетики країни є Об'єднана енергетична система (ОЕС) України, яка здійснює централізоване забезпечення електроенергією внутрішніх споживачів, взаємодіє з енергосистемами суміжних країн, забезпечує експорт, імпорт і транзит електроенергії. Вона поєднує енергогенеруючі потужності, розподільчі мережі регіонів України, пов'язані між собою системоутворюючими лініями електропередач напругою 220–750 кВ. Оперативно-технологічне керування ОЕС і керування режимами енергосистеми здійснюється централізовано державним підприємством НЕК «Укренерго».

Загальна встановлена потужність електрогенеруючих станцій України на кінець 2010 р. склала 53 ГВт, з яких 52% припадає на теплові електростанції (ТЕС), 27% - на атомні електростанції (АЕС), 9% - на гідроелектростанції (ГЕС) і гідроакумуючі електростанції (ГАЕС), 12% - на теплоелектроцентралі (ТЕЦ), блок-станції й інші об'єкти. При цьому з урахуванням законсервованих блоків і блоків, які перебувають на реконструкції встановлена потужність готових до експлуатації блоків становить 49 ГВт (47 ГВт з урахуванням обмежень електромереж на видачу потужності АЕС).

Магістральні електричні мережі України нараховують 22,9 тис. км, з них 4,9 тис. км припадає на мережі з напругою 400–800 кВ, 13,2 тис. км – напругою 330 кВ, 4,1 тис. км – напругою 220 кВ і 0,7 тис. км – напругою 35–110 кВ, а також 133 підстанції загальною трансформаторною потужністю 78 442,9 МВА.

Розподільчі електричні мережі нараховують близько 1 млн. км повітряних і кабельних ліній електропередач напругою 0,4–150 кВ і близько 200 тис. трансформаторних підстанцій напругою 6–150 кВ.

ОЕС України працює в паралельному режимі з ЄЕС/ОЕС, за виключенням так званого «Бурштинського острова» (включає Бурштинську ТЕС, Калуську

ТЕЦ та Терезля-Рікську ГЕС), який синхронізовано з Європейською мережею системних операторів з передачі електроенергії (ENTSO-E).

На сьогоднішній день більша частина генеруючих активів та електромереж зношена та неефективна; для підтримки надійності енергосистеми потрібна повномасштабна програма модернізації цих активів.

На сьогодні стан розподільних електричних мереж характеризується наступними показниками: понад 6,6% ліній електропередавання напругою 35-110 (150) кВ та 11,5% ліній електропередавання напругою 0,4- 10 кВ [2] прийшли в технічно непрацездатний стан і потребують значних щорічних зростаючих витрат на технічне обслуговування та ремонт; близько 22,3% трансформаторів напругою 35-110 (150) кВ і 14,9% трансформаторів напругою 10(6) кВ відпрацювали передбачений технічною документацією термін експлуатації, мають значні втрати, недостатню надійність та потребують заміни; фактичні витрати електричної енергії в електричних мережах в середньому складають 12,1%, а в мережах окремих компаній сягають 18%; внаслідок змін в структурі споживання електричної енергії, а саме: зростання навантажень в містах та зменшення їх в сільській місцевості – електричні мережі значних і найзначніших міст вимагають збільшення пропускну здатності та спорудження додаткових ПС 110 (150) кВ. Витрати на ремонт електричних мереж по роках зменшилися і складають близько 60% від необхідних, які визначаються Правилами технічної експлуатації електричних мереж. Загальна кількісна характеристики існуючих електричних мереж енергопостачальних компаній наведена в таблиці 1.1. Стосовно співвідношення розвиненості мережі 0,4-110(150) кВ енергопостачальних компаній, то довжина ліній 35-110(150) кВ в одноколовому обчисленні становить 11,4% від загальної довжини мереж 0,4 – 110(150) кВ, кількість підстанцій 35-110(150) кВ складає 2,5%, а їх трансформаторна потужність – 64,4% від сумарної потужності трансформаторів 0,4-110(150) кВ. Серед ЛЕП 0,4-10(6) кВ кількість КЛ 0,4-10(6) кВ становить 9,7%. На сьогодні понад 6,6% ліній електропередавання напругою 35-110 (150)кВ та 11,5% ліній

електропередавання напругою 0,4- 10(6) кВ прийшли в технічно непрацездатний стан, близько 22,3% трансформаторів напругою 35-110 (150) кВ і 14,9% трансформаторів напругою 10(6) кВ відпрацювали передбачений технічною документацією термін експлуатації, мають значні втрати, недостатню надійність та потребують заміни. Якщо визначати заходи щодо покращення функціонування електричних мереж енергопостачальних компаній, то їх дуже багато, проте вони мають регіональні особливості.

Таблиця 1.1 Загальна кількісна характеристика електричних мереж енергопередавальних компаній

Кількість	Напруга, кВ					Питома вага у загальній кількості, %
	110(150)	35	10(6)	0,4 нижче кВ і	Всього	
Лінії електропередавання						
Довжина ЛЕП, км, всього	34823,5	55810,8	292123,6	413453,7	796211,6	100
ПЛ	34803,2	55380,0	253705,8	383550,6	727439,6	91,4
КЛ	20,3	430,8	38417,8	29903,1	68772,0	8,6
Питома вага у загальній кількості, %	11,4	88,6	100	11,4	88,6	
Підстанції						
Кількість ПС, од.	1312	3412	182243		186967	
Питома вага, %	2,5		97,5		100	
Сумарна потужність трансформаторів, МВА	48244	19615	37486		105345	
Питома вага у загальній кількості, %	64,4		35,6		100	

На сьогоднішній день електричні мережі України базуються на застарілій конструкції середини 20 століття. Це одна з основних причин складності розширення мережевої інфраструктури для задоволення постійно зростаючих енергетичних потреб. У наступному десятилітті очікується, що попит на

електроенергію зросте на 19%, а існуюча мережева інфраструктура має можливість збільшити свою продуктивність лише на 6% [3]. З цих причин відключення споживачів і перебої електропостачання – проблеми для більшості електричних мереж. Традиційні системи електропостачання (далі - СЕП) мають ряд суттєвих недоліків, до яких можна віднести [4]:

- 1) зростання цін на електроенергію;
- 2) моральне та фізичне старіння активів;
- 3) зниження надійності електропостачання;
- 4) обмеженість приєднання нових споживачів електроенергії;
- 5) низька якість електроенергії;
- 6) високий рівень втрат електроенергії в мережах;
- 7) непрозорість і непослідовність регуляторної політики;
- 8) надмірне адміністративне втручання в діяльність ринку і його суб'єктів;
- 9) економічно необґрунтовані тарифи на виробництво й передачу електроенергії;
- 10) практика перехресного субсидування між групами споживачів і між споживачами різних галузей;
- 11) низька ефективність управління активами, що перебувають у державній власності.

На даний час ще одною проблемою розподільчих електричних мереж України є різке впровадження джерел розосередженої генерації, таких як газотурбінні установки та ВДЕ.

Розподільні електричні мережі (РЕМ) [5], є системами магістрально-радіального типу, які застосовуються в сільських і приміських районах. Вони призначені для роботи без будь-яких джерел генерації у розподільній системі чи безпосередньо біля навантаження. Впровадження джерел генерації в РЕМ може істотно вплинути на потік потужності (потокорозподіл) і рівень напруги у споживачів та на електрообладнання. Цей вплив може проявлятися позитивно або негативно залежно від характеристик

керування розподільною системою і характеристик РДЕ. Позитивний вплив зазвичай називають "перевагою підтримки системи", він включає в себе:

- підтримку напруги та поліпшення якості електроенергії;
- зниження втрат;
- передачу та розподіл відпущеної потужності;
- відстрочку побудови нових або модернізованих інфраструктур для передачі і розподілу відпущеної потужності;
- покращення надійності системи.

Досягнути перерахованого вище на практиці набагато складніше. РДЕ повинні бути надійними, диспетчеризованими (керованими), відповідної потужності і встановленими в потрібних місцях. Оскільки основна частина РДЕ є нестабільними джерелами енергії, такі як сонячні і вітрові, то немає ніякої гарантії, що ці умови будуть задоволені, і що перераховані переваги будуть реалізовані.

## **1.2 Проблема надійності електричних мереж**

Надійність ЕЕС (у широкому розумінні) – це її властивість виконувати безперебійне в часі та необмежуване у межах встановлених обсягів постачання споживачам електроенергії технічно допустимих параметрів і не допускати ситуацій, небезпечних для людей і довкілля.

Вимога безпеки, врахована у визначенні надійності ЕЕС, передбачає врахування тих небезпечних для людини і навколишнього середовища ситуацій, які виникають у результаті відмов, а не в умовах нормального функціонування системи. Виникнення небезпечних ситуацій за умов відсутності відмов пов'язано з низьким рівнем технічної досконалості об'єкта і відношення до надійності його роботи не має [6].

Згідно Кодексу системи розподілу [7] надійність (безперервність) електропостачання споживача характеризується такими показниками:

1) індекс середньої тривалості довгих перерв в електропостачанні в системі (SAIDI) розраховується як відношення сумарної тривалості довгих перерв в електропостачанні в точках комерційного обліку електричної енергії, в яких було припинене електропостачання за звітний період, до загальної кількості точок комерційного обліку електричної енергії;

2) індекс середньої частоти довгих перерв в електропостачанні в системі (SAIFI) розраховується як відношення сумарної кількості відключених точок комерційного обліку електричної енергії, в яких було припинене електропостачання внаслідок усіх довгих перерв в електропостачанні протягом звітного періоду, до загальної кількості точок комерційного обліку електричної енергії;

3) індекс середньої частоти коротких перерв в електропостачанні в системі (MAIFI) розраховується як відношення сумарної кількості відключених точок комерційного обліку електричної енергії протягом звітного періоду до загальної кількості точок комерційного обліку електричної енергії;

4) розрахунковий обсяг недовідпущеної електроенергії (ENS) розраховується як сума добутків кількості точок комерційного обліку електричної енергії, в яких було припинене електропостачання, на тривалість довгої перерви та на середнє споживання електроенергії на відповідному рівні напруги.

Дані показники дають змогу оцінити надійність системи розподілу на основі статистичних даних.

На сьогодні актуальними є питання щодо використання джерел розподіленої генерації в розподільних електричних мережах напругою 10 кВ. Їх впровадження значно ускладнює структуру, функціонування та організацію експлуатації розподільних мереж. Саме тому виникає проблема підвищення надійності їх роботи.

Особливо серйозно проблема надійності проявляється, коли обладнання з показниками надійності, які розрізняються між собою, встановлюється на одних

і тих же об'єктах, наприклад в ході модернізації, і експлуатується не у відповідності зі своїми технічними вимогами, без врахування взаємної залежності.

Особливістю проблеми надійності є її зв'язок з усіма етапами розвитку роботи системи від зародження ідеї створення до її практичної реалізації за умов збільшення автоматизації: при розрахунку і проектуванні виробу його надійність закладається в проект, при виготовленні надійність забезпечується, при експлуатації – реалізується [8].

Джерела розосередженого генерування, в тому числі і відновлювані, за технічними можливостями можуть впливати лише на такі складові надійності розподільних електричних мереж як режимну та балансову. А оцінити надійність розподільних електричних мереж можна лише як комплекс структурної, режимної та балансової надійностей, тому виконаємо аналіз існуючих методів оцінювання структурної надійності на предмет можливості врахування впливу РДЕ та комплексного врахування режимної та балансової надійності на єдиній методологічній базі [9].

До показників балансової надійності відносяться показники наведені вище, а саме SAIDI, SAIFI, MAIFI та ENS.

Режимна надійність ЕЕС залежить від погодних умов, складу мережевого і генерувального обладнання, об'ємів резерву активної і реактивної потужності, поточного режиму функціонування системи (значення вузлових напруг, завантаженню мережевого обладнання, тощо).

Необхідною умовою надійного функціонування ЕЕС є допустимість режиму, тобто його знаходження в області, яка визначається допустимими межами за струмом, напругою, статичною стійкістю і ін. В цьому випадку говорять про виконання умови критерію надійності  $n=0$ . Перевірка цієї умови зводиться до контролю фактичних значень потоків потужності, напруги та інших режимних параметрів і порівнювання їх з заданими граничними значеннями.

До тепер відсутні показники режимної надійності, які б знайшли широке застосування. Особливо це стосується ПРН, які відображають імовірнісний характер роботи електроенергетичних систем.

ВДЕ впливає на балансову надійність, складову функціональної надійності. Під балансовою надійністю розуміють баланс виробництва і споживання електричної енергії без врахування обмежень з її передачі. Через свою нестабільність ВДЕ створює неоднозначний вплив на балансову надійність.

Розподільні мережі є однією із найбільш вразливих ланок на шляху електроенергії до споживача, на їх частку припадає близько 70% всіх аварій та пошкоджень. Разом з тим, саме завдяки розподільним мережам здійснюється електропостачання широкого кола промислових та усіх побутових споживачів. Забезпечення надійності розподільних електричних мереж – досить складне завдання, успішне вирішення якого залежить від багатьох чинників, один з яких – якнайширше впровадження сучасних засобів автоматизації і, зокрема, пунктів секціонування на базі вакуумних реклоузерів.

З-посеред когорти українських виробників високовольтного обладнання одним із провідних є підприємство «Таврида Електрик», яке виробляє вакуумну комутаційну апаратуру для розподільних мереж 6-35 кВ. Серед найновіших розробок підприємства – пункт мережевого резервування на базі автоматичного вакуумного реклоузера, призначений для повітряних електричних мереж 10 кВ. Загальний вигляд вакуумного реклоузера типу РВА/TEL-10-12,5/630, встановленого на ПЛ 10 кВ із неізолюваними та з ізолюваними проводами наведено на рис. 1.1



Рисунок 1.1 – Реклоузер вакуумний типу RVA/TEL-10-12,5/630

Апарат складається з комутаційного модуля, який розміщується на опорі під лінією електропередачі та здійснює комутацію номінальних струмів та струмів короткого замикання; шафи керування, яка обладнана акумулятором резервного живлення, приладами сигналізації і керування, а також апаратурою релейного захисту і автоматики. Реклоузер об'єднав практично всі види протиаварійного захисту та автоматики, які використовуються в розподільних електричних мережах: багатократне АПВ (автоматичне повторне включення), АВР (автоматичне введення резерву), МСЗ (максимальний струмовий захист), ЗЗЗ (захист від замикань на землю) та інші.

Основні функції реклоузера:

- здійснення оперативних перемикачів в мережі розподілу (дистанційна і місцева конфігурація мереж);
- автоматичне відключення пошкоджених ділянок;
- повторне автоматичне включення ліній;
- автоматичне відновлення електроживлення непошкоджених ділянок;
- автоматичний збір даних про параметри функціонування мереж.

Відповідно до загальноприйнятої класифікації, реклоузери належать до комплектів розподільних пристроїв зовнішнього встановлення з такими особливостями:

- всі прилади розміщуються, як правило, на опорах ПЛ без додаткових спеціальних огорожень;
- реклоузери є пристроями герметичного виконання без обслуговування, що дозволяє забезпечити високий рівень захищеності;
- реклоузери мають деякі ознаки «інтелектуального» керування, що дозволяє здійснювати кілька спроб відновлення електропостачання після аварії, а в разі невдачі, повідомити про це оператора.

Особливість впровадження реклоузера полягає в тому, що система виконує свої основні завдання самостійно - без координації з центру. Телемеханіка в цьому випадку не бере участь у виконанні основних функцій, здійснюючи лише допоміжні (оперативне управління, контроль параметрів мережі і т.д.). Тим самим реалізується одна з переваг такого підходу: виключення впливу людського фактора, оскільки відключення місця короткого замикання і локалізація пошкодження відбуваються автоматично. Час відновлення живлення на непошкоджених ділянках мережі скорочується до секунд, як наслідок знижується ризик нанесення шкоди споживачам електричної енергії.

Дані інтелектуальні багатофункціональні апаратні засоби - сукупність вакуумних комутаційних модулів з вбудованою системою вимірювання струмів і напруги і шаф управління з мікропроцесорної системою захистів і автоматики, які є одними з основних елементів системи автоматизації розподільних електричних мереж.

Реклоузер розрахований на напругу до 24 кВ і номінальний струм 600 А. Струм односекундного короткого замикання 10 кА. Струм відключення з переважаючим активним навантаженням 12,5 А. Струм відключення для повітряних мереж 10 А.

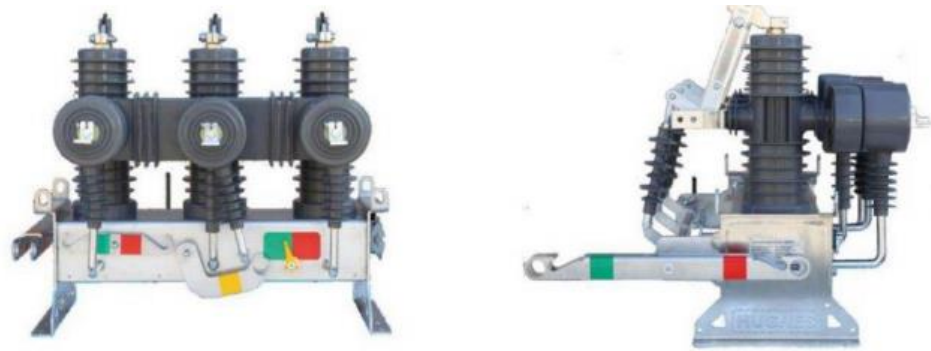


Рисунок 1.2 - Реклоузер ACR 240

Дія секціоналайзерів заснована на відключення струму короткого замикання в безструмову паузу на певному циклі спрацьовування АПВ найближчого (в напрямку джерела живлення) вимикача потужності або реклоузера. Важливим елементом секціоналайзера є логічний пристрій, який аналізує режим мережі і генерує сигнал на відключення пристрою, з огляду на наступні фактори.

Розглянемо лінію розподільної мережі, в якій послідовно розміщені реклоузер, гідравлічний секціоналайзер і запобіжник. У разі пошкодження за запобіжником (тобто з боку споживача) через всі три апарати протікає струм короткого замикання. Секціоналайзер при цьому фіксує протікання струму, що перевищує встановлену межу (зазвичай становить 160% від номінального значення) і відраховує перший цикл АПВ. Реклоузер спрацьовує відповідно до "Швидкої кривої" його робочої характеристики, тим самим захищаючи запобіжник. Після повторного включення на стійке коротке замикання, описана вище процедура повторюється і секціоналайзер відраховує другий цикл АПВ. Після ще одного включення реклоузера на стійке пошкодження він відключається відповідно до "Повільної кривої" його робочої характеристики, що призводить до перегорання запобіжника. При цьому через секціоналайзер знову таки протікає струм, значення якого вище порогового значення.

### **1.3 Перехід до напруги 20 кВ , як одна із можливих перспектив розвитку електричних мереж України**

Сучасний стан розподільчих та живлячих електричних мереж України, потребує значних покращень основних техніко-економічних характеристик та виконання різних видів робіт (реконструкції, модернізації чи технічного переоснащення), що обумовлено наступними причинами [10]:

- висока ступінь фізичного і морального старіння (зношення) електрообладнання (термін експлуатації якого сягає 45 років та більше);
- значні втрати електричної енергії (як чисто технічні, так і комерційні) до 15 %;
- низький рівень автоматизації об'єктів електричних мереж.

Перераховані недоліки стану мережі 10(6) кВ знижують (погіршують) індекс середньої тривалості відключень (SAIDI) та індекс середньої частоти відключень у системі (SAIFI) міжнародних показників надійності електропостачання споживачів. Тому реальна тривалість перерв електропостачання в Україні сягає від 580 до 870 хвилин, тоді як у країнах ЄС – до 40 хвилин [11].

Застосування напруги 20 кВ та використання сучасного обладнання, а саме: елегазових, вакуумних вимикачів, реклоузерів, мачтових ТП дозволить перейти на вищий рівень надійного комплексного централізованого електропостачання споживачів України, зменшити (обмежити) струми КЗ, знизити втрати електричної енергії, енергозбереження, покращити безпеку при експлуатації.

Слід відмітити про великі обсяги розподільних електричних мереж в Україні та необхідні значні капіталовкладення на їх реконструкцію, що не дозволяє виконати одночасне переведення об'єктів на напругу 20 кВ, необхідний довгостроковий перехідний період, протягом якого існуючі розподільні електричні мережі 10(6) кВ будуть поступово доповнюватись та змінюватись мережами 20 кВ.

Згідно «Енергетичної стратегії України» нижній прогноз

електроспоживання, що відповідає песимістичному сценарію розвитку економіки, складає 336,4 млрд. кВт\*г — 2030 році. Середньорічний приріст електроспоживання оцінюється за цим сценарієм у 2,6 %. Так як, на сьогодні розподільні електричні мережі напругою 10(6) кВ майже вичерпали резерв пропускної здатності одним з способів дотримання песимістичного сценарію розвитку економіки держави є перехід напруги розподільчих мереж 6 (10) кВ на більш високу напругу.

На сьогоднішній день існує величезна кількість іноземних прикладів застосування розподільчих мереж більш високої напруги. У якості прикладу застосування розподільчих мереж 20 кВ можна привести країни Європи, які мають розподільчі мережі напругою 20-22 кВ: Чехія, Словаччина, Болгарія, Італія [12].

Переваги переходу на напругу 20 кВ ілюструються на рисунку 1.3, а саме – перехід від триступеневої системи передачі та розподілу електричної енергії (110-35-(6)10 кВ) на двоступеневу (110 – 20 кВ), як представлено на рисунку 1.3 [11] та зменшення загальної довжини мереж 0,4 кВ та втрат у них шляхом використання щоглових КТП 20/0,4 кВ (рис. 1).

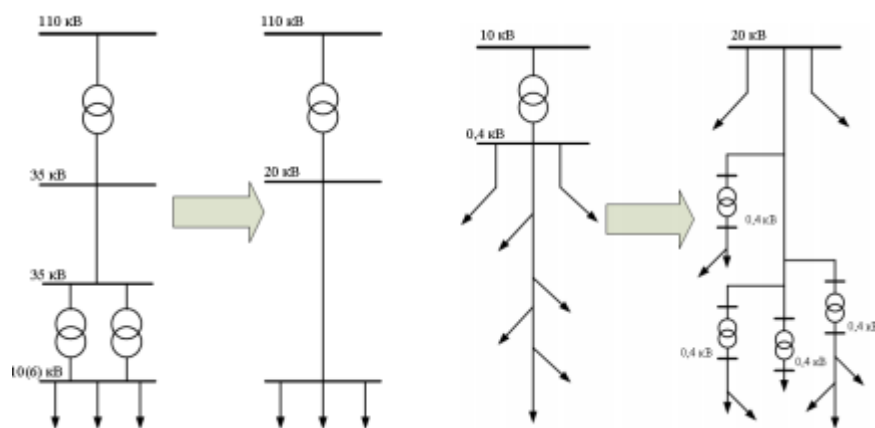


Рисунок 1.3 – Зменшення кількості ступенів трансформації

Відправною точкою в реалізації концепції 20 кВ є розробка силової частини, тобто топології мережі, яка включає: вирішення задач обґрунтування вибору конфігурації схеми мережі та режиму нейтралі; визначення кількості

розподільних (РП) та трансформаторних підстанцій (ТП); тип вимикачів та їх місця в схемі (силові вимикачі та вимикачі навантаження), секціонування шин фідерів; потужність КЗ на шинах РП, ТП та вибір електрообладнання; розрахунок значення опору резистора в нейтралі та його термічної стійкості; засоби захисту від перенапруг; засоби резервування та зв'язок з мережею напругою 10 кВ; визначення параметрів мережі.



Рисунок 1.4 – Структурна схема напрямків впровадження напруги 20 кВ

Електрообладнання на клас напруги 20 кВ доцільніше застосувати у внутрішньоцехових промислових і міських мережах зі значною територіальною щільністю навантаження та сільських при передаванні значної потужності у віддалені пункти. В порівнянні з напругою 35 кВ, трансформаторні підстанції на 20 кВ комплектні й повністю заводського виготовлення. Електричні апарати та кабелі такого класу менш матеріалоємні, тобто більш легкі та дешевші, ніж на 35 кВ [14]. При використанні напруги 20 кВ знижуються річні витрати у порівнянні з застосуванням напруги 10 кВ за рахунок зменшення втрат електроенергії в мережах, трансформаторах і іншому електроустаткуванні,

зменшуються струми короткого замикання, полегшується електропостачання окремих віддалених споживачів як самого підприємства, так і найближчого району. Що стосується кабельних ліній зі зшитого поліетилену, то в мережі на 20 кВ, яка, як правило, працює в режимі заземленої через резистор нейтралі, немає необхідності використання підсилених екранів кабелю. Хоча напруга 35 кВ і ближча для вітчизняних мереж, вона нічим крім рівня напруги не відрізняється від 6 та 10 кВ. Але існує один вагомий мінус: обладнання на цю напругу не можна розмістити в малогабаритних трансформаторних підстанціях. Якщо б компактне обладнання було розроблено, то цілком реальним стало б у подальшому використання напруги 35 кВ у міських та сільських мережах. На сьогодні мережі 35 кВ можливо використовувати в сільській місцевості, там де такий клас мереж експлуатується.

До переваг комплексної реконструкції з переведенням електричних мереж на клас напруги 20 кВ можна віднести:

- передачу більшої потужності при тих же перерізах проводів;
- зниження втрат електроенергії;
- використання більш ефективного та економічного сучасного обладнання (ТП, РП) у габаритах старого та в межах існуючої охоронної зони ліній електропередавання; зменшення загальної довжини мереж 0,4 кВ та втрат у ній за рахунок використання щоглових КТП 20/0,4 кВ;
- створення резерву потужності для гарантованого надійного електропостачання споживачів;
- можливість усунення дефіциту потужності на центрах живлення при розвантаженні електроустановок 6(10) кВ існуючих підстанцій;
- забезпечення широкого використання активного споживача та надійного підключення розподільної генерації;
- підвищення рівня автоматизації мережі;
- зменшення операційних витрат на обслуговування мережі;

- підвищення безпеки експлуатації мережі та забезпечення надійного відключення ОЗЗ та при використанні режиму заземлення нейтралі через низькоомний опір;
- вирішення проблеми переходу на електрообігрівання комунально-побутових споживачів;
- можливість створення надійної мережі електропостачання систем заряду акумуляторних батарей електромобільного транспорту.

Впровадження напруги 20 кВ відкриває можливість більш широкого використання компактних щоглових комплектних трансформаторних підстанцій (КТП). Щоглова КТП – це тупикова однострансформаторна підстанція, що встановлюється зовні на опорах. Використання таких підстанцій дає змогу суттєво зменшити втрати в мережі за рахунок зменшення протяжності повітряної лінії, а також максимально скоротити довжину мереж 0,4 кВ та кількість знеструмлених споживачів при аварійному відключенні підстанції. Наявність компактного обладнання (елегазові комплектні розподільні пристрої КРПЕ, щоглові трансформатори спрощеної конструкції з відсутнім перемикачем без збудження «ПБЗ» та розширювальним бачком) дає змогу в разі зменшити землевідведення під електроустановки 20 кВ у порівнянні з 10 кВ. Основна конструктивна відмінність 20 від 10 кВ полягає в рівні ізоляції.

Важливим фактором впровадження напруги 20 кВ є також зміщення центрів навантаження ближче до кінцевого споживача, що значно зменшить втрати електроенергії та падіння напруги.

Тобто, при побудові мережі в зонах з високою щільністю навантаження лінії СН необхідно максимально ближче підводити до споживача, скорочуючи при цьому довжину мереж НН. У сільській місцевості (у зоні з низькою територіальною щільністю навантаження) співвідношення між довжиною ліній СН та НН змінюється, так як частка мереж НН збільшується. Радіус дії мереж

СН у сільській місцевості обмежується радіусом дії ліній СН до 20...30 км, виходячи з рівня втрат напруги в пунктах.

Топологія мережі СН організовується так, щоб можна було легко відновити живлення від другого джерела, тобто реалізуються кільцеві двопробієві схеми електропостачання, які в нормальному режимі функціонують як радіальні. Вибір схем підстанцій передавальних (магістральних) і розподільних мереж та типів збірних шин має відповідати вимогам щодо втрат напруги та рівнів потужності короткого замикання на шинах підстанцій. Конфігурація мережі повинна забезпечувати нормовані коефіцієнти SAIDI та SAIFI, тобто відповідно мінімальну тривалість та частоту переривів електропостачання при мінімальних втратах електроенергії. Електричні мережі напругою 20 кВ та 10 кВ фактично належать до одного класу з точки зору схем та компонування обладнання розподільних та трансформаторних підстанцій, а також мають однакову охоронну зону. Наявність компактного обладнання (елегазові комплектні розподільні пристрої КРПЕ, щоглові трансформатори спрощеної конструкції з відсутнім перемикачем без збудження «ПБЗ» та розширювальним бачком дає змогу в разі зменшити землевідведення під електроустановки 20 кВ у порівнянні з 10 кВ. Основна конструктивна відмінність 20 кВ полягає лише в рівні ізоляції. Функціональна відмінність мереж 20 кВ від 10 кВ полягає у збільшенні на напрузі 20 кВ пропускної спроможності в два рази при однаковому перерізі проводу та зменшенні в чотири рази падіння напруги і також у чотири рази втрат електроенергії при передаванні однакової потужності.

В Україні спостерігається ситуація, коли значна кількість мереж 0,4 кВ має досить велику протяжність, що призводить до наднормативного падіння рівня напруги на кінцях ліній та значних втрат електроенергії. Вирішити проблему можливо лише за умови зміни топології розподільної мережі зі скороченням частки мережі 0,4 кВ та збільшенням пропускної спроможності

високовольтних мереж шляхом їх переведення з напруги 6(10) кВ на напругу 20кВ.

Для впровадження нового класу напруги в розподільні мережі необхідно виконати наукове обґрунтування конфігурації схем мереж напругою 20 кВ та розробити концепцію мереж такого класу в енергосистемі України з реалізацією нових підходів до реконфігурації на основі сучасних інтелектуальних технологій.

Перехід на напругу 20 кВ також впливатиме на показники надійності, оскільки основною проблемою сучасної системи розподілу електричної енергії України є застарілість обладнання, а перехід на 20 кВ призведе до заміни старого обладнання, що в свою чергу покращить показники надійності. Варто зазначити, що навіть при вкладені значних інвестицій в реконструкцію діючої СЕП значно збільшити її пропускну здатність не вийде, тому що система вже майже себе вичерпала, тому є доцільним залучення інвестицій та розробка нових проектів з електропостачання з застосуванням напруги 20 кВ, згідно з Енергетичною стратегією України [15].

### **Висновок**

В розділі було розглянуто та проаналізовано проблеми розподільних мереж України зі сторони надійності. Як показав аналіз, основними проблемами є велика протяжність повітряних ліній та застарілість обладнання. Було представлено комутаційно-захисне обладнання нового покоління, такі як реклоузери та секціоналайзери, застосування яких може покращити показники надійності системи. Розглянути переваги та недоліки переходу на напругу 20 кВ.

## 2 РОЗОСЕРЕДЖЕНА ГЕНЕРАЦІЯ

### 2.1 Актуальність розвитку розосередженої генерації

В грудні 1997 року було прийнято Кіотський протокол, найважливішою вимогою якого є обмеження використання викопних вуглеводнів для виробництва теплової та електричної енергії. Кіотський протокол було підписано 181 країнами, в тому числі Україною, тому використання поновлюваних джерел енергії є одним з пріоритетів напрямків розвитку енергетики. Відповідно до [16] використання нетрадиційних та поновлюваних джерел енергії (НПДЕ) має збільшитись до 57,73 млн. т у.п./рік до 2030 року.

В останні роки в усьому світі йде розвиток так званої «Розподіленої енергетики». Під нею розуміють концепцію розвитку електричних систем, що припускає будівництво споживачами електричної енергії джерел енергії невеликої потужності для власного використання, а також для видачі надлишків генерації в загальну мережа. На поточний момент велика частина електроенергії в світі виробляється централізовано на великих електростанціях: теплових, атомних і гідроелектростанціях. Місцезнаходження таких електростанцій обумовлено різними економічними, екологічними і географічними факторами.

Це призводить до того, що споживач і місце виробництва енергії знаходяться один від одного на великій відстані. Розподілена генерація має на увазі вироблення енергії поблизу місця її споживання, що дає наступні переваги:

1. Зниження необхідності в розподільних мережах.

2. Підвищення ефективності вироблення енергії за рахунок когенерації та тригенерації. Когенерація являє собою спільне вироблення електричної та теплової енергії, а тригенерація спільну вироблення електрики, тепла і холоду.

На даний момент існують різні технології для вироблення електроенергії в рамках концепції розподіленої генерації. Найбільш часто застосовувані технології можна розділити на дві групи:

1. Спалювання будь-якого виду палива: газ, дизельне паливо, біомаса, вугілля. Дана технологія широко використовується і застосовуються в газотурбінних установках (ГТУ), дизельних електростанціях (ДЕС), газопоршневих агрегатах (ГПА), мікротурбінних установках і т.д. Крім електроенергії, установки виробляють теплову енергію. Плюсом цих установок є сталість вироблення електроенергії і можливість застосування практично в будь-якому місці. Недоліком можна вважати неекологічність.

2. Поновлювані джерела енергії. У цю групу входять вітроустановки, сонячні електростанції різних видів і малі гідроелектростанції. Дані технології не потребують будь-якого палива для виробництва електроенергії, тому вони є екологічно чистими. Однак, вироблення ними електричної енергії може істотно залежати від зовнішніх умов, що може приводити до нестабільності генерації. Цей недолік може бути частково усунутий за рахунок використання будь-якого накопичувача енергії, наприклад, акумуляторних батарей.

Кожна країна по-своєму розвиває розподілену генерацію. У США на поточний момент експлуатується близько 12 мільйонів установок сумарною встановленою потужністю понад 220 ГВт. В Європі за допомогою розподіленої генерації виробляється в середньому близько 10% електроенергії. Основною концепцією енергетики України на сьогодні є централізована генерація електроенергії на великих електростанціях з подальшою її передачею споживачеві магістральними та розподільними мереж. На поточний момент електроенергетика України характеризується високим ступенем зносу обладнання, яке знаходиться на рівні 65%. Генеруюче обладнання характеризується найбільшим ступенем зносу, яка доходить до 70%. Середній вік електростанцій на 2018 рік становить понад 35 років. Причиною такого стану є низький обсяг інвестицій в електроенергетичний комплекс в 1990-ті роки. Накладення один на одного малих інвестицій, зростання споживання потужності, невисокі вводи нових генеруючих потужностей в останні роки

створює великі ризики для галузі. З огляду на поточний стан електромережевого комплексу, найбільш сприятливим сценарієм розвитку можна вважати перехід від централізованої енергетики до сукупності централізованої і розподіленої. Згідно з Енергетичною стратегією України на період до 2030 р частка розподіленої генерації повинна скласти не менше 15% встановленої потужності. Концепція розвитку РГ в Україні відрізняється від інших країн і здійснюється не тільки за рахунок інтеграції ВДЕ, а й за рахунок введення теплових електростанцій, які підключаються до розподільних електричних мереж або до мереж внутрішнього електропостачання промислових підприємств і споруджуються власниками великих підприємств гірничодобувної, металургійної, целюлозно-паперової та хімічної галузей промисловості.

Підвищена увага до розподіленої генерації обумовлено наступними причинами:

1. Зняття необхідності реконструкції та будівництва нової мережевої інфраструктури.
2. Наявність джерел напруги в безпосередній близькості до навантаження збільшує надійність енергопостачання, сприяє підтримці належних рівнів напруги в мережі і знижує ризик втрати стійкості.
3. Зниження втрат в мережах і перетоків реактивної потужності.
4. Фінансові ризики, пов'язані з об'єктами малої і середньої генерації, набагато нижче, ніж для об'єктів з великою встановленою потужністю.
5. Передбачуваність витрат на енергозабезпечення.
6. Підвищення надійності енергопостачання для власника власного джерела електроенергії, адже більшість перерв в енергопостачанні пов'язано з позаштатними ситуаціями в мережевому господарстві.

7. Можливість розширення виробництва на підприємстві, так як немає необхідності чекати розвитку інфраструктури постачальниками електроенергії.

Розподілена енергетика має колосальне значення для ефективного розвитку всієї енергетичної системи України в цілому. Однак, інтеграція розподіленої генерації вимагає модернізації існуючого електроенергетичного комплексу, так як на поточний момент він має високий ступінь як технічного, так і морального зносу. Впровадження сучасних технологій і заміна застарілого обладнання на нове дозволить досягти максимального ефекту від розподіленої енергетики.

В даний час в Україні експлуатується близько 50 тисяч установок малої генерації, і їх кількість продовжує збільшуватися. Переважно це ВДЕ, але й існує досить велика кількість різних малих теплових електростанцій: газотурбінні установки, дизельні електричні станції та мікротурбіни. Використання установок на основі ВДЕ в нашій країні можливо не скрізь через кліматичних умов.

На ринку існує велика різноманітність генеруючих установок різних типів і характеристик. Розглянемо найбільш найпоширеніші з них.

### **Газотурбінні установки**

Газотурбінна установка (ГТУ) складається з наступних елементів: газова турбіна, генератор, котел утилізатор, компресор, система управління. Зарубіжні ГТУ преважують на ринку через низьку вартості і оперативності сервісного обслуговування, проте більшість з них побудовано на базі синхронних двигунів і володіє меншим ресурсом. ГТУ випускаються потужністю від 1 МВт. Газотурбінна установка і її принципова схема показані на рисунках 2.1 і 2.2.

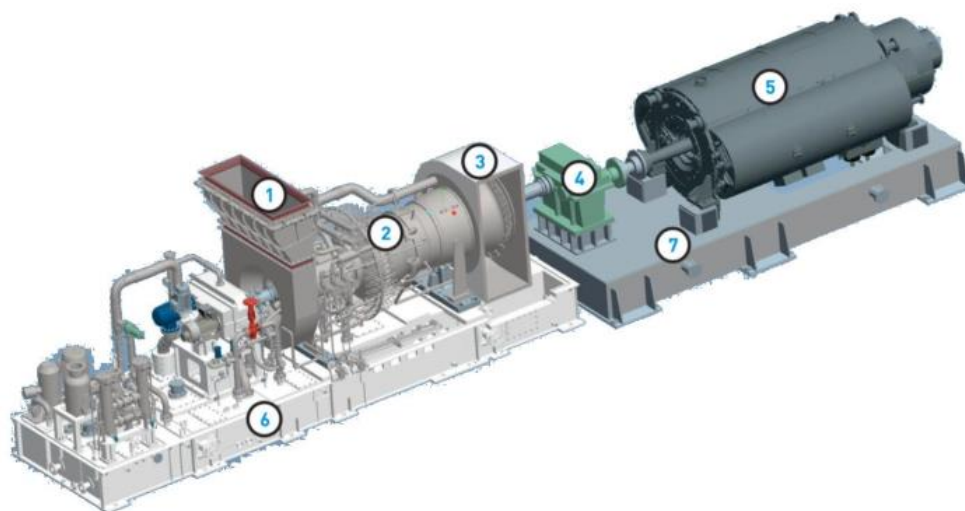


Рисунок 2.1 – Газтурбінна установка. 1- вхідний патрубок; 2 – газова турбіна; 3 – вихлопний патрубок; 4 – редуктор; 5 – генератор; 6 – рама турбіни; 7 – рама генератора та редуктора

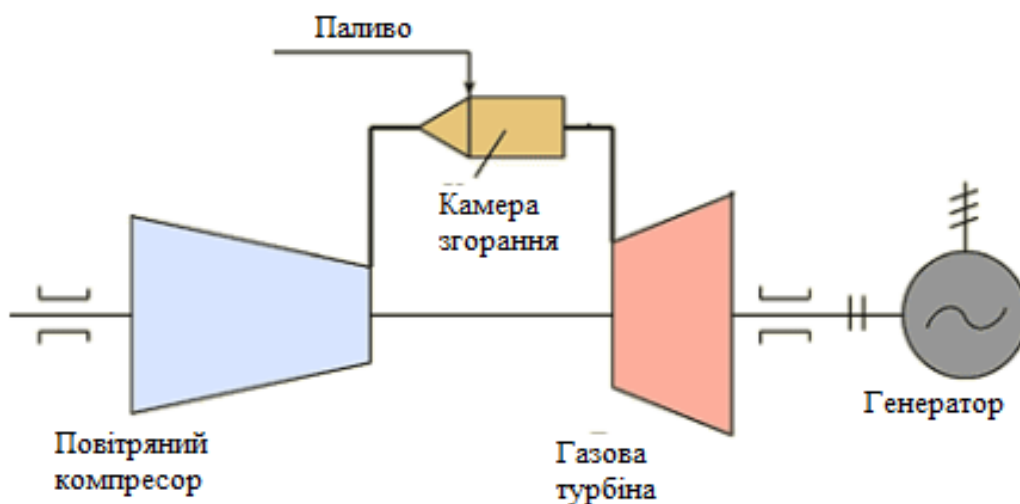


Рисунок 2.2 – Принципова схема ГТУ

У газовій турбіні гази, отримані в результаті згорання палива, діють на лопаті турбіни, створюючи тим самим обертаючий момент. Також при згорянні палива виділяється значна кількість тепла, яке використовується в котлі утилізаторі. У потужних установках в котлах утилізаторах отримують пар, придатний для використання в парових турбінах. ГТУ можуть працювати як на

газоподібному, так і на рідкому паливі. ГТУ можуть працювати в будь-яких умовах і застосовуються в малій енергетиці. Електричний ККД ГТУ становить  $20 \div 40\%$ . До мінусів генератора можна віднести необхідність в компресорі для створення високого тиску газу і невисокий електричний ККД.

### Мікротурбіни

Мікротурбінна установка являє собою зменшену та модернізовану газову турбіну. Такі установки випускаються потужністю від десятків кВт до 1 МВт. Мікротурбіни можуть працювати на різному виді палива: газ, підготовлений нафтовий газ, дизельне паливо. Мікротурбінна установка показана на рисунку 2.3. Електричний ККД мікротурбін становить  $25 \div 35\%$ . Також такі установки можуть застосовуватися для комбінованого виробництва електричної і теплової енергії і для тригенерації.

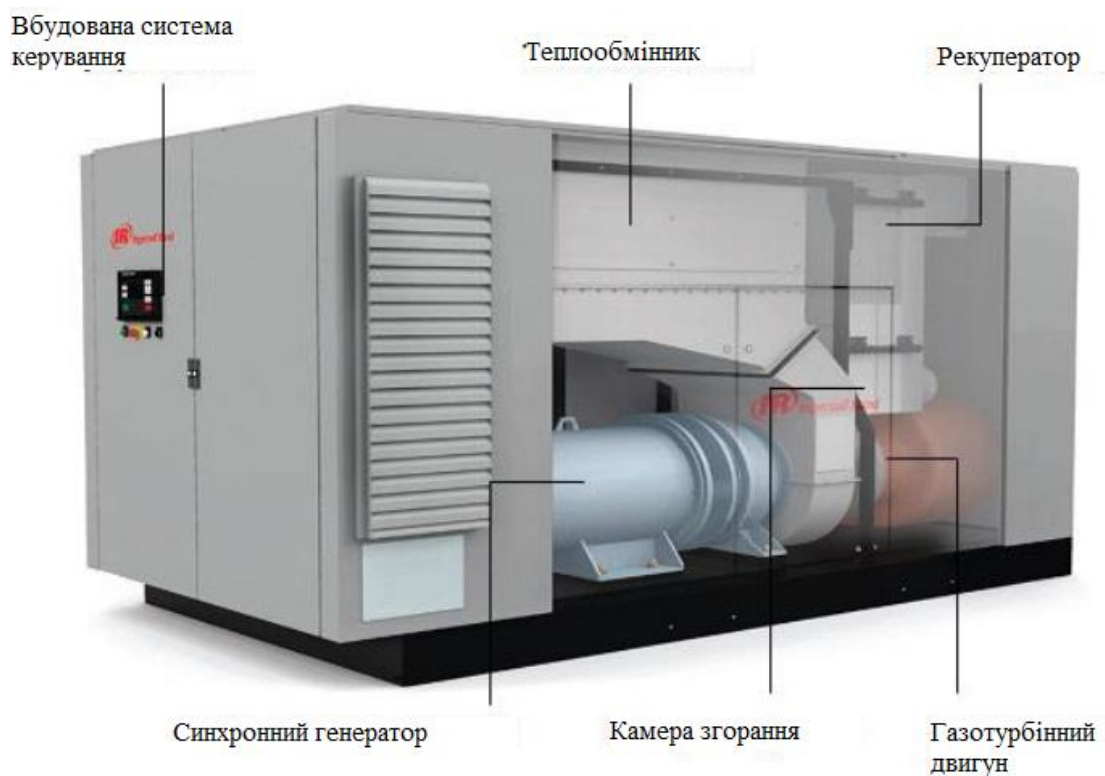


Рисунок 2.3 – Мікротурбінна установка

## Газопоршневі агрегати (ГПА)

ГПА побудовані на основі двигуна внутрішнього згоряння із зовнішнім змішуванням і іскровим запалюванням горючої суміші в камері згоряння. ГПА випускаються в широкому діапазоні потужностей  $0,05 \div 20$  МВт і представлені на українському ринку переважно іноземними виробниками. Вони мають порівняно високою вартістю, тому так і не набули широкого поширення. ГПА показаний на рисунку 2.4.

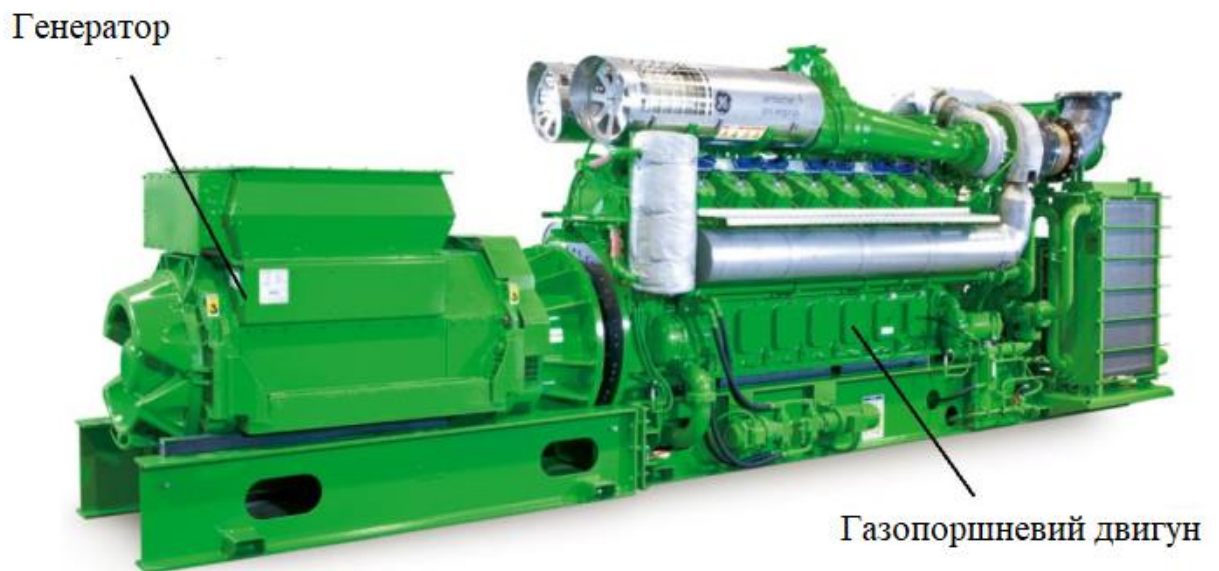


Рисунок 2.4 – Газопоршневий агрегат

В якості палива в ГПА може використовуватися газ, суміш газів з дизельним паливом або підготовлений нафтовий газ. ГПА можуть використовуватися також для отримання теплової енергії. ГПА мають ряд переваг перед ГТУ. До них відносяться:

1. Високий електричний ККД  $35 \div 45\%$ , а також відсутність зниження ККД при навантаженні меншому номінального.
2. Менший час пуску ( $2 \div 3$  хвилини проти  $15 \div 17$  хвилин у ГТУ), а також більш високий ресурс за кількістю пусків.
3. Відсутність необхідності в компресорі.

4. Значний термін служби до капітального ремонту, а також менші витрати на обслуговування і запчастини.

### Дизельні електростанції (ДЕС)

ДЕС побудовані на основі дизельного двигуна внутрішнього згорання. Установки такого типу переважають в Україні. ДЕС випускаються потужністю до 2 МВт. До їх плюсів відносяться високий електричний ККД ( $35 \div 40\%$ ), швидкість пуску, мала витрата палива і простота обслуговування. Недоліками ДЕС є висока вартість палива і обмежений термін служби. Поширення отримують також дизельні електротеплові станції, які виробляють електричну і теплову енергію. Дизельна електростанція показана на рисунку 2.5.

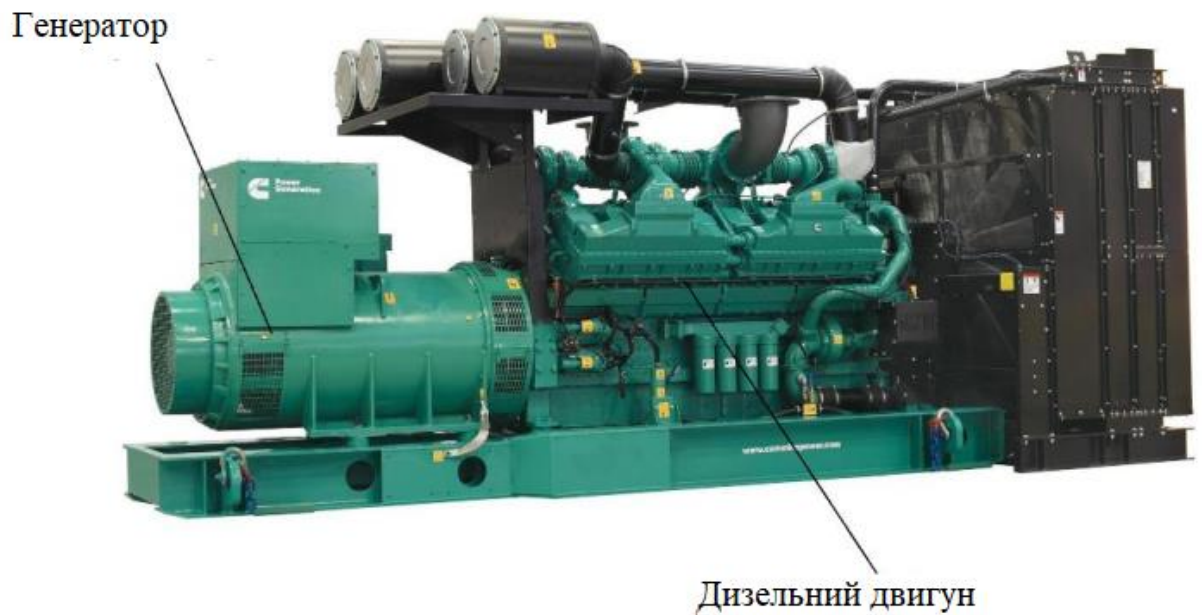


Рисунок 2.5 – Дизельна електростанція

## 2.2 Розосереджена генерація, як складова Smart grid технології

Розвиток з одного боку, комп'ютерних технологій та можливостей Інтернет, поява останніх досягнень в області інформаційних та мережевих

технологій (ІМТ), інформаційно-керуючих систем (ІКС) на базі мікропроцесорної та силової електроніки, а з іншого – розвиток ринкових відносин в енергобізнесі обумовили якісно новий стрибок у ефективності енергоспоживання, стали передумовою розвитку нового виду енергетики – інтелектуальної. Набула широкого розвитку концепція «розумної ефективності», яка відображає інтелектуальну взаємодію ціноутворення, виробничих процесів і ефективного використання ресурсів, що втілилася в енергетиці в концепцію «Smart Grid».

Дослідження проблем, пов'язаних з негативним впливом діяльності людини на навколишнє середовище, та шляхів його зменшення призвело до розробки ще в 90-х рр. ХХ ст. основних положень стратегії «сталого розвитку – sustainable development». При цьому термін «сталий розвиток» розглядається як розвиток, при якому задоволення сьогоденних потреб людини не призводить до обмежень здатності майбутніх поколінь задовольняти їхні потреби. Для забезпечення сталого розвитку суспільства мають бути забезпечені відповідні умови функціонування всіх його складових, серед яких однією з найважливіших є енергетика. У світі відбулися значні зміни щодо стратегії розвитку енергетики. Був визначений комплекс завдань для різних країн з побудови енергетичних стратегій ХХІ ст. Головний наголос зроблено на забезпеченні нерозривності та узгодженості дій при забезпеченні трьох складових:

- енергозабезпечення (безперебійне постачання електричною енергією відповідної якості),
- енергодоступність (енергоощадність та доступна ціна на електроенергію) та енергоприйнятність (мінімальний вплив на навколишнє середовище) [18].

Ці складові розглядаються як основа для досягнення глобальної мети – забезпечення стабільного розвитку, що гарантує стале зростання економіки, рівня життя населення, захист навколишнього природного середовища.

Проведений аналіз можливих шляхів розвитку електроенергетики показав наявність серйозних обмежень можливостей розвитку електроенергетичної галузі в рамках колишньої екстенсивної концепції, заснованої переважно на покращенні окремих видів обладнання і технологій. Одним із магістральних шляхів розвитку енергетики визначено шлях її «інтелектуалізації» [19].

Сьогодні зворот «інтелектуальна енергетика» стає терміном, що позначає нові принципи роботи енергетики, як в Україні, так і за кордоном. Сучасні електронні, інформаційні, телекомунікаційні, обчислювальні технології вдосконалюють процеси енерговиробництва та керування енергетичними потоками на підприємствах, роблять їх надійними, безпечними і ефективними, наділяють споживача новими можливостями. Виникла нагальна необхідність у розробці нових підходів до керування зростаючими та різноплановими за інтенсивністю і напрямками потоками паливно-енергетичних ресурсів (ПЕР), що дозволяє безпечно та ефективно їх використовувати в існуючих і майбутніх енергетичних системах, зокрема, необхідно відзначити актуальність розробка положень концепції Smart Grid та її адаптації до українських реалій. В основу реалізації такої концепції мають бути покладені наступні принципові позиції:

- енергетика є інфраструктурної базою розвитку економіки, в якій зацікавлені всі інститути: держава, бізнес, наука, населення; товари та послуги, вироблені в енергетичному секторі, мають високий рівень суспільної значущості і практично не мають замінників.

- оптимізація якості та ефективності використання всіх видів ресурсів (паливних, технічних, управлінських, інформаційних тощо) і енергетичних активів;

- у сучасному і майбутньому суспільстві енергія розглядається як джерело (інструмент або засіб), що забезпечує отримання людиною та суспільством певних споживчих цінностей (життєвих благ, рівня комфорту тощо);

- визначаючи для себе такий набір, рівень і характеристики цих цінностей, споживач (з урахуванням його особливостей) не повинен отримувати обмеження з боку енергетики, вибираючи, де йому жити, якими приладами та послугами користуватися, здійснювати свою діяльність і т.ін.;

- задоволення потреби в електричній енергії суспільства у XXI ст. має здійснюватися при одночасному істотному зниженні тиску на екологію планети.

У рамках концепції Smart Grid інтелектуальна електроенергетична система розглядається як єдина мережа інформаційно-керуючих систем, що забезпечує:

- інтеграцію всіх видів генерації (у тому числі малої генерації) і будь-які типи споживачів (від домашніх господарств до великої промисловості) для ситуаційного керування попитом на їхні послуги та забезпечення активної їх участі у роботі енергосистеми;

- зміну в режимі реального часу параметрів і топології мережі за поточними режимними умовами, виключаючи виникнення та розвиток аварій;

- розширення ринкових можливостей інфраструктури шляхом взаємного надання широкого спектру послуг суб'єктами ринку та інфраструктурою;

- мінімізацію втрат, розширення самодіагностики і самовідновлення при дотриманні умов надійності та якості електроенергії;

- інтеграцію електромережевої та інформаційної інфраструктури для створення всережимної системи керування з повномасштабним інформаційним забезпеченням.

На сучасному етапі сталого розвитку енергетики технічні засоби Smart Grid відіграють вирішальну роль у реалізації положень концепції Smart Grid. Перспективні технічні засоби можна розділити на наступні основні групи:

- інтелектуальні давачі інформації, контрольно-вимірювальні засоби, прилади обліку та контролю;
- системи збору та передачі даних, що містять розподілені інтелектуальні пристрої та аналітичні інструменти для підтримки комунікацій на рівні об'єктів енергосистеми, які працюють в режимі реального часу;
- інтелектуальні системи прогнозування, підтримки та прийняття рішень (зокрема, Енергетика: економіка, технології, екологія ISSN 1813-5420 6 №1 - 2012 інтелектуальні адаптивні системи захисту та автоматики з функцією автоматичного відновлення живлення);
- вдосконалені технології та активні силові компоненти електричної мережі;
- інтегровані системи інформаційного обміну.

Аналіз наведених визначень поняття "інтелектуальна" електрична мережа вказує на те, що перетворення енергетичної системи будь-якої країни на більш "інтелектуальну" полягає у глибинних змінах багатьох галузей людської діяльності. Зокрема, воно включає розроблення повністю нового апарату регулювання юридичних та економічних відносин між постачальниками та споживачами електричної енергії, створення енергетичних ринків, нових моделей обліку та тарифікації наданих послуг. Виникає необхідність модернізації існуючих та розроблення принципово нових пристроїв та установок на всіх рівнях "інтелектуалізації" енергетичної мережі. Галузь автомобілебудування може бути істотно змінена за рахунок розроблення екологічно чистих видів транспорту – електромобілів (згідно з поширеною нині ідеєю V2G – Vehicle to Grid), які дозволяють знизити рівень забруднення довкілля.

Незважаючи на необхідність внесення такої великої кількості змін, процес перетворення енергетичних систем на більш "інтелектуальні" захоплює щороку

все більше й більше країн світу. Наприклад, у Росії офіційно розроблена і виконується загальнонаціональна програма з перетворення енергетичної галузі згідно з цією концепцією [20]. Отже, метою статті є огляд основних положень концепції Smart Grid, розбудови "інтелектуальних" електричних мереж, основних систем технічних та інформаційних засобів, необхідних для практичного впровадження "інтелектуальних" мереж, а також визначення та прогнозування переваг і недоліків втілення цієї концепції з метою можливого подальшого аналізу придатності її використання для модернізації енергетичної системи нашої країни.

Вище зазначалось, що "інтелектуальна" електрична мережа має функціонувати в режимі реального часу, адже це є однією з найголовніших умов її використання. Така можливість забезпечується за рахунок певної організації саме інформаційної мережі, а не електричної. Топологія такої інформаційної мережі наведена нижче на рис. 1.2 нього можна побачити, що інформаційна мережа складається з двох рівнів – локального та глобального. Кожен з цих рівнів, якщо потрібно, також може ділитися на підрівні [21].

Локальний рівень представлено інформаційними мережами рівня електричної станції/підстанції. Кожна електрична підстанція має свою внутрішню високошвидкісну локальну обчислювальну мережу (ЛОМ). Головним її завданням є організація двостороннього обміну інформацією між центральним керуючим сервером та всім необхідним обладнанням: пристроями вимірювання (давачами) та виконуючими пристроями – пристроями регулювання, контролю, захисту та ін. Через особливість стану середовища електричної підстанції дуже часто така інформаційна мережа розробляється відповідно до необхідних промислових стандартів. Центральний сервер підстанції виконує зчитування інформації з обладнання, її оброблення та зберігання, обмін даними з мережами глобального рівня, а також формує необхідні впливи для управління електричними приладами підстанції [22].

Глобальний рівень інформаційної мережі здійснює об'єднання керуючих серверів локального рівня (або інших інформаційно-керуючих пристроїв) в єдину високошвидкісну обчислювальну комп'ютерну мережу. Наприклад, їх можна з'єднати в мережу Ethernet відповідної топології за допомогою пристроїв комутації та маршрутизації інформаційних пакетів. Така глобальна мережа підпорядковується центру управління, так званому дата-центру (data-center). Саме він виконує обробку всього наявного обсягу інформації та прийняття необхідних рішень з управління приладами електричної мережі різного рівня залежно від багатьох чинників. Залежно від площі території, на якій необхідно розгорнути інтелектуальну мережу, дата-центри можуть об'єднуватися у центри ще більш високого рівня.

Очевидно, що центр керування, реалізований на кожному з рівнів, повинен мати достатню обчислювальну потужність, пропускну спроможність обчислювальної мережі, резервні обчислювальні потужності та ін. Адже головним завданням будь-якого центру керування є забезпечення безперешкодного функціонування SCADA-системи (Supervisory Control and Data Acquisition) та інших допоміжних програмно-апаратних комплексів, складність яких зростає досить нелінійно залежно від масштабу центру управління [23].

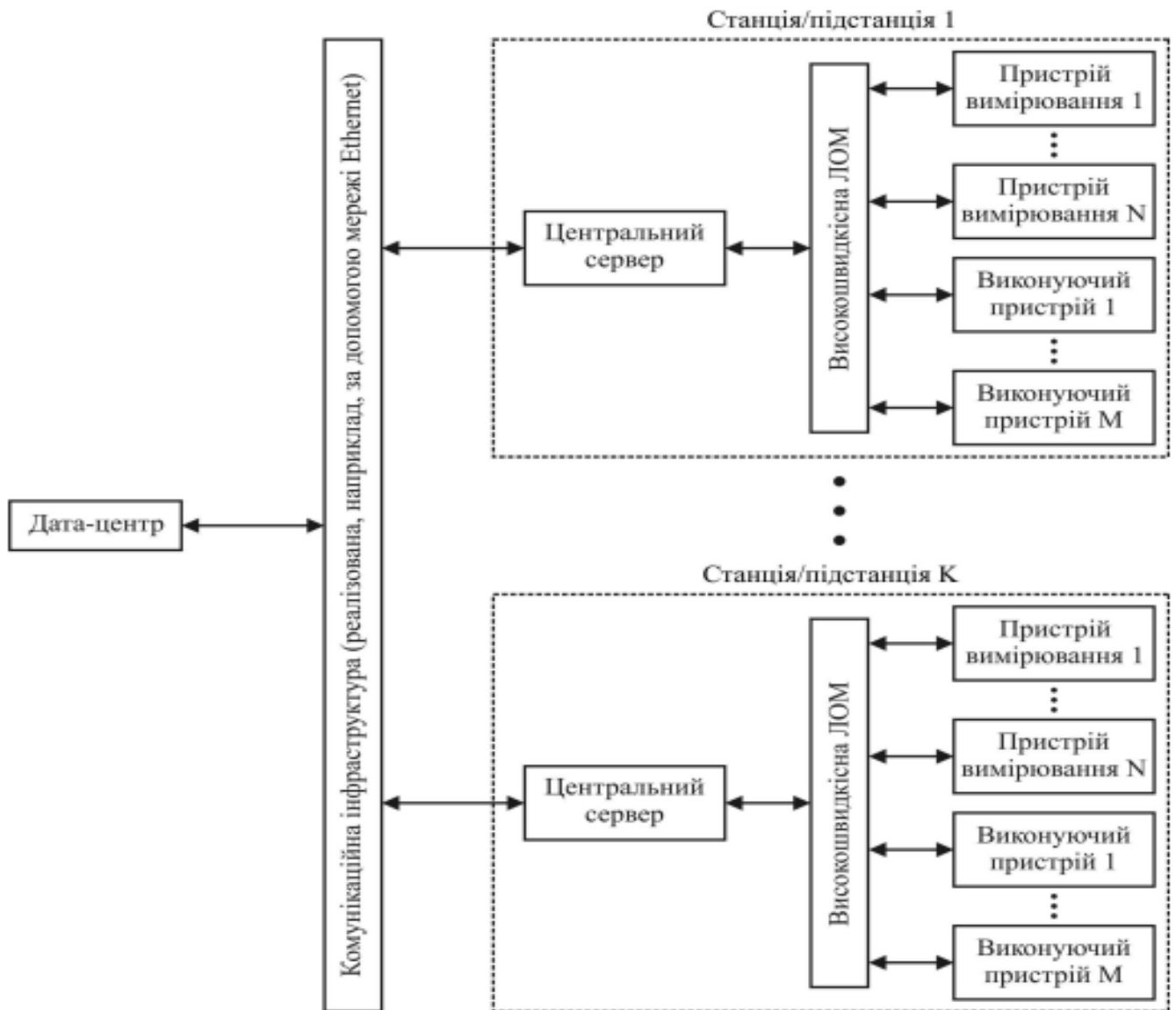


Рисунок 2.6 - Топологія інформаційної мережі згідно з концепцією Smart Grid

Слід зауважити, що така "сильно розгалужена" структура інформаційної мережі у вигляді "дерева" дозволяє забезпечити можливість масштабування "інтелектуальної" електричної мережі (під час розгортання мережі на великих територіях). Однак це приводить до значного підвищення часу реакції такої мережі на події та процеси, які протікають усередині неї, що може негативно відбиватися на роботі самої ж мережі. Крім того, така структура може істотно знижувати надійність функціонування електричної мережі.

Розглянемо далі основні компоненти та системи, які необхідно використовувати під час побудови "інтелектуальних" електричних мереж.

**Практична реалізація концепції Smart Grid.** Нижче на рисунку 2.7 зображено топологію розподіленої "інтелектуальної" електроенергетичної системи масштабу міста згідно з концепцією Smart Grid. Неважко помітити, що така енергосистема істотно відрізняється від тих, що існують нині.

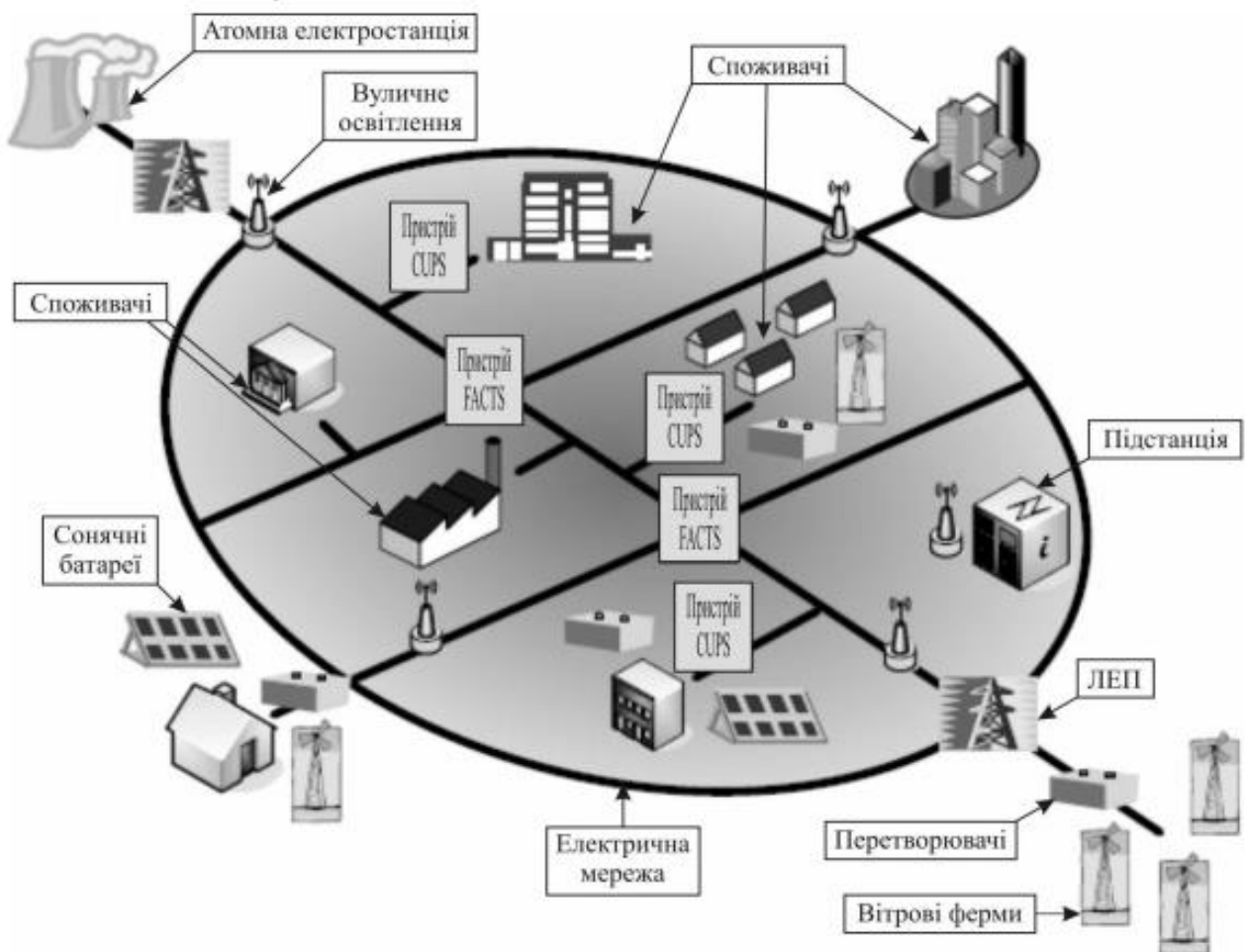


Рисунок 2.7 - Топологія "інтелектуальної" енергетичної системи масштабу міста

Згідно з підходами, що існували до появи концепції Smart Grid, будь-яку електричну мережу (та енергосистему в цілому) розробляли таким чином, щоб вона була зосередженою та одноранговою. По суті, це означало, що в такій мережі існує лише 2 великих класи пристроїв – джерела електричної енергії (потужні електростанції з різним типом генерації – теплові, гідроакumuлюючі, атомні) та споживачі електричної енергії різного масштабу. Сама ж електрична енергія в таких мережах передавалась лише від джерел до споживачів. Причому одне джерело, як правило, постачало енергію декільком споживачам. Всі джерела електроенергії об'єднуються в єдину мережу за допомогою необхідних пристроїв узгодження. Такі електричні мережі характеризуються багатьма істотними недоліками, які стали все більше проявлятися останнім часом. Ось лише деякі з них [24]:

- стан споживача електричної енергії, а також процеси, що протікають у ньому, є маловідомими для джерела, що призводить до нестабільної роботи та виникнення різних аварійних ситуацій; – відсутність систематичного контролю в роботі електричної мережі для своєчасного виявлення перебоїв та відмов обладнання, обривів ліній електропередач;

- висока собівартість електричної енергії через недостатню ефективність її генерації та передачі;

- відсутність механізмів накопичення інформації про час та обсяги споживання

для раціоналізації процесу споживання та зниження навантаження на мережу живлення (що є особливо критичним у часи пікового споживання).

На відміну від викладеного вище, топологія "інтелектуальної" мережі, зображеної на рис. 3, дозволяє інтегрувати в єдину мережу відновлювані джерела електричної енергії різної потужності, а також велику кількість споживачів, що мають різний характер навантаження (індуктивне, активне, ємнісне). Таким

чином, найголовніша проблема практичної реалізації "інтелектуальної" енергетичної системи з вказаною топологією полягає у розробленні та підключенні обладнання, яке б дозволяло підключати до електричної мережі будь-які пасивні та активні компоненти, узгоджувати та контролювати режими їх роботи завдяки обробці великого обсягу інформації про стан функціонування пристроїв у режимі реального часу [30]. Для вирішення цієї проблеми використовуються такі системи:

- FACTS – Flexible Alternating Current Systems – "гнучкі системи передачі змінного струму" (в російськомовній літературі дуже часто вживається термін "гнучкі лінії передачі змінного струму");
- CUPS – Custom Power Systems – енергетичні системи з можливістю налаштування під потреби споживача;
- AS – Ancillary Services – допоміжні підсистеми.

Головною метою використання допоміжних підсистем є забезпечення стабільності, ефективності та надійності "інтелектуальної" електричної мережі в цілому, запобігання виникненню можливих перебоїв та аварійних ситуацій, акумулювання виробленої електричної енергії, підвищення її якості. Саме ці підсистеми знаходяться під безпосереднім управлінням оператора мережі. Серед допоміжних підсистем можна виділити такі:

- DG – Distributed Generation – підсистема розподіленої генерації електричної енергії;
- PFC – Power Flow Control – підсистема управління потоком потужності;
- ESS – Energy Storage System – підсистема акумулювання електричної енергії.

Саморегулювання та самовідновлення є ключовими характеристиками Smart Grid, за рахунок яких забезпечується висока надійність постачання

споживачів якісною електроенергією. Основою реалізації даних властивостей є впровадження систем моніторингу процесів, які відбуваються в електричній мережі, а також виконавчих пристроїв, що забезпечують "адаптацію" мережі до існуючих умов, зумовлених зовнішніми та внутрішніми факторами.

Системи моніторингу, разом з виконавчими пристроями, що встановлюються на лініях електропередавання (ЛЕП), є нижньою ланкою автоматизованої системи, яка забезпечує спостереження за різноманітними процесами, пов'язаними з лінією, передавання частини даних до диспетчерського пункту, а також видачу керуючих впливів, у тому числі в автоматичному режимі. Як відомо, подібні комплексні автоматизовані системи, які реалізуються на підстанціях, отримали назву "автоматизована система керування технологічними процесами підстанції" (АСКТП ПС).

Широке впровадження на лініях електропередавання технологій on-line моніторингу, виконавчих пристроїв потребує їх об'єднання в один комплекс програмно-технічних засобів інтегрованої системи автоматизації лінії електропередавання, що дозволить отримати нові функціональні можливості. Це дає підстави говорити про систему автоматизації лінії електропередавання як окремий компонент автоматизації електроенергетичної системи. Для означення систем автоматизації, які можуть реалізовуватись на окремих лініях електропередавання, в даній роботі використано термін "автоматизована система керування технологічними процесами лінії електропередавання" (АСКТП ЛЕП). У якості аналогії АСКТП ЛЕП можна навести приклад систем автоматизації таких видовжених інженерних об'єктів як газо- та нафтопроводи. Аналіз останніх досліджень та публікацій. Останнім часом системи моніторингу процесів, що пов'язані з лініями електропередавання (ЛЕП), отримали широке розповсюдження. Подібні системи найчастіше називають автоматизованими системами моніторингу (АСМ) в режимі реального часу. Під АСМ в першу чергу розуміють системи для визначення допустимої пропускної здатності повітряних

ЛЕП на основі контролю температури проводів та величини струму в них. В даній роботі під терміном АСМ розуміється система, здатна забезпечувати моніторинг в режимі реального часу комплексу параметрів різного характеру, пов'язаних з лінією, причому перелік функціональних можливостей системи залежить від конкретних умов експлуатації лінії. До виконавчих пристроїв, які останнім часом почали активно використовуватись на лініях електропередавання, відносяться автоматичні комутаційні апарати, наприклад реклоузери, FACTS різних типів – встановлювані на опорах повітряних ЛЕП регулятори напруги, реактивної потужності, пристрої, які реалізують технології "розумних" проводів (Smart Wires) і т.д. В перспективі можна очікувати збільшення масштабів застосування подібних пристроїв на ЛЕП.

Нині концепція Smart Grid ще повністю не втілена в жодній з країн світу.

Однак навіть досвід її часткового впровадження дозволяє зробити прогнози стосовно того, які переваги та недоліки вона може мати, а також зробити економічне оцінювання придатності використання ідей цієї концепції під час вдосконалення енергетичної системи нашої країни. Беручи до уваги викладений вище матеріал, можна виділити такі переваги:

- скорочення матеріальних витрат на побудову нових електростанцій за допомогою істотного підвищення ефективності функціонування вже існуючих;
- скорочення матеріальних витрат на технічне обслуговування та підтримку існуючих електричних мереж;
- скорочення часу простою в роботі електричної мережі після виникнення аварійних ситуацій завдяки здатності обладнання до повного або часткового самовідновлення;
- підвищення загальної надійності функціонування електричної мережі за рахунок підвищення її стійкості до збурень різного роду, наприклад, до коливань напруги, навантаження та ін.;

- зниження втрат електричної енергії в ЛЕП, а також збільшення обсягів її транзиту без побудови нових об'єктів інфраструктури електричної мережі завдяки використанню пристроїв FACTS;

- забезпечення більш рівномірного розподілення навантаження на електростанції (особливо на час пікового споживання електричної енергії) за рахунок комутації пристроїв акумуляції та завдяки використанню установок розподіленої генерації;

- зниження негативного впливу роботи електричних мереж на екологічний стан довкілля;

- сприяння розвитку та поширенню технологій екологічно чистого транспорту – електромобілів;

- сприяння розвитку та поширенню технологій "розумного" помешкання, "розумного" міста та ін.;

- зниження собівартості генерації та передачі електричної енергії для кінцевого споживача будь-якого масштабу;

- забезпечення можливості збору якомога більшої кількості інформації про стан роботи будь-якого вузла електричної мережі в режимі реального часу для здійснення більш гнучкого контролю та управління всією електроенергетичною системою;

- виявлення та запобігання псуванню мережного обладнання та крадіжки електричної енергії за допомогою моніторингу роботи мережі в реальному масштабі часу.

Однак не слід забувати, що втілення концепції Smart Grid також може мати зазначені нижче суттєві недоліки:

- істотне (близько 30 %) підвищення загального рівня споживання електричної енергії, спричинене необхідністю застосування великої кількості додаткового "розумного" обладнання (приладів управління, контролю, збору, збереження, обробки, передачі даних та ін.);

- неможливість забезпечення повного захисту "інтелектуальної" електричної мережі від зазіхань з боку злоумисників у зв'язку з неможливістю забезпечення абсолютного захисту даних, які передаються через інформаційну мережу (яка навіть за умов використання існуючих протоколів кодування та шифрування все одно не є безпечною);
- втрати електричної енергії у випадку генерації її за допомогою використання відновлюваних джерел енергії через необхідність здійснення різних перетворень енергії;
- можливість появи нестабільності у роботі всієї енергосистеми, що викликана зниженням обсягів електричної енергії, що генерується відновлюваними джерелами, через несприятливі погодні умови;
- необхідність значних матеріальних витрат для розвитку вказаної концепції в Україні.

### **2.3 Недоліки й переваги децентралізованого енергопостачання**

Кількість енергосистем з джерелами живлення розподіленої генерації (distributed generation), тобто енергосистем (main power system), до складу яких входять джерела розподіленої генерації (РГ), постійно збільшується. При цьому до джерел живлення РГ відносяться генератори малої потужності, у тому числі відновлювані джерела енергії з паралельно приєднаним до них навантаженням, які можуть працювати як автономно, так і паралельно з основною енергосистемою. Причому кількість таких джерел постійно збільшується. В країнах ЄС прийнята програма, яка передбачає до 2020 р. збільшення потужностей відновлюваних джерел енергії до 20 % від загальної встановленої потужності енергосистем. У цілому зростання використання відновлюваних джерел енергії в Європі складає близько 25 % на рік. Це пов'язано не тільки з загальною потребою у забезпеченні електроенергії, але й з проблемою підвищення надійності енергопостачання [26].

Використання РГ передбачає можливість генерування електроенергії в основну мережу поряд з забезпеченням електроенергією споживачів, які знаходяться у безпосередній близькості до джерела РГ, що зменшує втрати електроенергії при її передаванні. Впровадження в енергосистемах джерел РГ змінює характеристики енергосистеми і створює певну кількість технічних проблем. Мова йде про проблеми, пов'язані з забезпеченням надійності функціонування та безпеки обслуговування, погіршенням показників якості електроенергії. Змінюються правила керування і планування режимів роботи енергосистем та РГ [27].

Етапи впровадження джерел розподіленої генерації. Досвід країн ЄС показав, що впровадження РГ у діючі енергосистеми [27] відбувається в три етапи.

Перший етап – пристосування (accommodation) РГ до діючих енергосистем. Цей етап країни ЄС вже пройшли. Україна перебуває на першому етапі. Другий етап – створення децентралізованої енергосистеми, яка працює разом з централізованою енергосистемою [27]. Країни ЄС, США знаходяться на другому етапі. Джерела РГ і основна енергосистема стають рівноправними учасниками процесу забезпечення споживача електроенергією. Включаються процеси організації взаємодії між основною енергосистемою і РГ при управлінні енергосистемою. Вирішуються проблеми спільної підтримки параметрів напруги у споживача, оптимізації втрат. На роздрібному ринку електроенергії починає діяти конкуренція.

Третій етап – створення дисперсної енергосистеми (dispersed system), де значну частину енергії виробляють децентралізовані станції поряд з централізованою генерацією.

Технічні заходи для забезпечення інтеграції РГ до енергосистеми. Попри позитивні цілі, які несе інтеграція РГ до енергосистеми, це призводить до зміни властивостей енергосистем. Зокрема, значно ускладнюється процес її керування.

У зв'язку з цим виникає необхідність у розробці та впровадженні більш точних і жорстких стандартів експлуатації енергосистем з РГ.

У таблиці наведено технічні заходи для забезпечення інтеграції РГ до енергосистеми.

1. Оцінка впливу РГ на основну енергосистему в нормальних та аварійних режимах (стійкість функціонування, якість електроенергії)

2. Впровадження методів розрахунку перетоків потужності в нормальних і аварійних режимах

3. Встановлення приладів керування та контролю процесів відокремлення та виведення джерел РГ на паралельну роботу з енергосистемою

4. Узгодження роботи релейного захисту енергосистеми з автоматикою РГ

5. Визначення регламенту роботи диспетчерських служб

6. Встановлення пристроїв контролю якості електроенергії

7. Метрологічні заходи, включаючи встановлення лічильників електроенергії з урахуванням двонаправленості потоків потужності

Розробка концепції розвитку енергосистеми з джерелами РГ. Бар'єром для розвитку енергосистем з джерелами РГ є необхідність зміни філософії розбудови енергосистеми [28]. Сучасна типова розподільча мережа середньої і низької напруг має вертикальну радіальну структуру. Електроенергія передається від знижувального трансформатора по радіальній мережі до споживача. При підключенні джерел РГ перетоки потужності у розподільчій мережі можуть змінювати напрямки і, у крайньому випадку, протікати в зворотному напрямку до шин знижувального трансформатора. Отже, виникає проблема реконструкції енергосистеми з урахуванням впливу джерел РГ на енергосистему. Як приклад вирішення цієї задачі є розробка стратегічного плану розвитку енергетики Каліфорнії .

Поряд з цим для забезпечення паралельної роботи основної енергосистеми і РГ розроблено стандарти IEEE P1547, європейський G59/1, канадський. Загальний огляд комплексу проблем, що виникають при впровадженні і

експлуатації розподіленої енергосистеми, наведено в роботах. Зазначимо, що система, яка контролює приєднання РГ до розподільчої мережі, коштує до 15 % від вартості РГ.

В ЄС з міркувань обмеження струмів короткого замикання введено вимогу (стандарт) обмеження загальної установленної потужності джерел РГ (limiting DG installed capacity), одночасно приєднаних до основної енергосистеми.

В Україні питання введення в дію і експлуатації РГ розроблені частково у нормативних документах [28]. Зміна властивостей енергосистеми при інтеграції джерел РГ у нормальних та аварійних режимах. Як уже наголошувалося, в енергосистемах з джерелами РГ лінії електропередачі середньої або низької напруги, які традиційно мають вертикально-радіальну структуру і одне джерело енергії, перетворюються в лінії електропередачі з приєднанням багатьох джерел живлення та випадковим законом генерації електроенергії. Крім того, поява джерел РГ змінює інші властивості енергосистеми.

Так, газотурбінні когенераційні установки мають меншу постійну інерції у порівнянні з потужними агрегатами генерації ТЕЦ і таким чином змінюються динамічні характеристики енергосистеми. Що стосується вітроенергетичних установок (ВЕУ), то вони використовують асинхронні двигуни, які є споживачами реактивної потужності, мають пульсуючий нерівномірний режим генерації. Таким чином, слід передбачити, що споживачі, які використовують енергію ВЕУ, повинні мати резервні потужності у розмірі до 50 % від потужності ВЕУ. Крім того, змінюється співвідношення активної і реактивної потужностей в мережі. Установка ємнісної компенсації реактивної потужності змінює частотні характеристики енергосистеми та склад вищих гармонік. Швидкі коливання вихідної потужності ВЕУ призводять до появи шкідливого ефекту “флікера” в основній енергосистемі. Значення флікера залежить від параметрів енергосистеми – потужності КЗ енергосистеми, кута внутрішнього імпедансу [28].

Сонячні установки працюють лише вдень, мають пульсуючий нерівномірний режим генерації. Їх інвертори генерують в електромережу вищі гармоніки.

У самих установках РГ, приєднаних до енергосистеми, мають місце проблеми, пов'язані з забезпеченням стійкості і надійності роботи, що потребує встановлення додаткової апаратури автоматики. Певною мірою на стійкість роботи установки РГ впливає режим роботи навантаження та співвідношення між потужністю, що споживається навантаженням РГ, та потужністю, яка передається в енергосистему. Маються на увазі, в першу чергу, особливості роботи асинхронних двигунів, приєднаних до джерел РГ [26].

Слід зауважити, що гідроелектростанції мають нерівномірний сезонний характер генерації, а асинхронні генератори є споживачами реактивної потужності. Підключення компенсаторів реактивної потужності змінює частотну характеристику енергосистеми. Таким чином, після відновлення з'єднання джерела РГ, який працював автономно, з основною енергосистемою, змінюється частотна характеристика енергосистеми та виникають певні перехідні процеси. Такі збурення в енергосистемі можуть призвести до помилкової роботи пристроїв релейного захисту основної енергосистеми, ускладнення процесу керування енергосистемою, зменшення її стійкості. У споживачів такі збудження в енергосистемі можуть погіршувати показники якості напруги, частково зменшувати надійність постачання електроенергії.

Всі перераховані збурення в енергосистемі пов'язані з таким параметром, як "потужність короткого замикання енергосистеми"(short-circuit capacity). Для його оцінки пропонується використовувати параметр «внутрішній імпеданс енергосистеми». Цей параметр залежить від потужності КЗ трансформаторів і генераторів, приєднаних до енергосистеми, довжини ліній електропередач, потужності компенсаторів реактивної потужності, сумарної приєднаної потужності РГ. Мінімальне значення внутрішнього імпедансу нормується для кожної конкретної енергосистеми з РГ. Вплив РГ на якість електроенергії.

Встановлені у віддалених точках енергосистеми джерела РГ підвищують рівень напруги у місці встановлення. Це є позитивною рисою РГ по відношенню до якості електроенергії. У той же час РГ можуть створювати негативні явища, генеруючи додаткові гармоніки.

У країнах ЄС при проектуванні використовують нормовані значення відхилення параметрів якості електроенергії, пов'язані з підключенням нового джерела РГ. До них належать максимальне відхилення напруги у стаціонарних режимах, значення флікера, значення рівнів гармонік.

Якість електроенергії енергосистеми з РГ безпосередньо пов'язана зі згаданим вище параметром “потужність короткого замикання”. Для захисту від погіршення якості електроенергії оператор електромережі повинен гарантувати задане мінімальне значення цього параметру. Таким чином, інтеграція РГ до енергосистеми має як позитивний, так і негативний вплив на якість електроенергії і потребує проведення відповідного аналізу.

Відокремлення та виведення джерела РГ на паралельну роботу з енергосистемою. Збільшення частки РГ у загальній потужності енергосистеми призводить до виникнення нової властивості енергосистеми – підвищується її надійність завдяки можливості розділення енергосистеми на окремі райони в аварійних ситуаціях. Але реалізація такої властивості потребує певної модернізації енергосистеми.

При роботі енергосистеми має місце така технічна проблема, як виявлення відокремлення від енергосистеми джерела РГ з власним навантаженням (енергоострів). Відключення РГ від основної енергосистеми має виконуватися спеціальною апаратурою відокремлення.

При паралельній роботі основної енергосистеми і енергоострова всі джерела електроенергії працюють синхронно. У разі виникнення аварійної ситуації в основній енергосистемі, РГ чи її частина й надалі лишається приєднаною до мережі і постачає частину електроенергії в електромережу. У разі повторного включення основної енергосистеми і подачі напруги може

виникнути пошкодження розподілених локальних генераторів у зв'язку з втратою синхронізації. Ця проблема вирішується встановленням апаратури введення джерела РГ на паралельну роботу з енергосистемою, зокрема, пристроїв ручної або автоматичної синхронізації. Невід'ємною частиною апаратури введення джерела РГ на паралельну роботу з енергосистемою та апаратури відокремлення є пристрій виявлення відокремлення (ПВВ), що встановлюється на вході джерела РГ. У разі відключення енергосистеми або при відсутності напруги в ній цей режим енергосистеми має бути виявлений і РГ (розподілений локальний генератор з підключеним навантаженням) має бути відключеним від енергосистеми за 0,3...0,5 с. Пристрій виявлення відокремлення знімає проблему наведеної напруги, яку генерують РГ, в елементах основної енергосистеми протягом часу, коли джерела електроенергії основної енергосистеми відключені. Наведені напруги джерел РГ у знеструмленій енергосистемі небезпечні тим, що можуть призвести до неправильної роботи релейного захисту, наразити на небезпеку враження напругою обслуговуючий персонал. Згідно зі стандартом IEEE 1547 такий режим енергосистеми є забороненим.

До інших технічних заходів слід віднести впровадження нових методів розрахунку режимів енергосистем, зокрема, розрахунок струмів КЗ, оптимізацію втрат електроенергії, а також організацію диспетчерського керування в нормальних та післяаварійних режимах роботи та в режимі відновлення електропостачання.

**Вплив РГ на релейний захист та автоматику.** Оскільки традиційні розподільні ЕМ – це мережі радіального типу, то перетік потужності є однонаправленим від головної ділянки до кінцевих споживачів, і в більшості аварійних випадків використовується миттєвий струмовий захист [29]. Як правило, релейний захист (РЗ) розподільних ЕМ проектується з встановленням реле максимального струму та обладнання автоматичного повторного ввімкнення (АПВ) на головному фідері живильних підстанцій і плавких

запобіжників у гілках ЕМ. Для забезпечення захисту розподільних ЕМ на практиці виконується відключення ЛЕП, де виникла аварія, ізолювання пошкодженого елемента (ділянки ЛЕП) та повторне ввімкнення лінії. Але вказаний підхід до РЗ розподільних ЕМ не розрахований на існування додаткових джерел потужності, таких як РГ, у зв'язку з чим виникає низка проблем.

По-перше, це проблема, пов'язана із використанням досить поширених у розподільних ЕМ пристроїв АПВ разом із джерелами РГ. Безструмова пауза при роботі АПВ, як правило, триває частки секунди, що не завдає великих збитків споживачам. У випадку, коли захист джерел РГ не спрацював під час безструмової паузи АПВ, таке джерело залишається підключеним до ЕМ і буде намагатися підтримувати напругу у мережі. Отже електрична дуга не буде згасати і пошкодження не буде самоліквідовано, що призведе до значної перерви у електропостачанні. При цьому слід зазначити, що, навіть якщо джерело РГ буде відключене протягом безструмової паузи АПВ, час, відведений на ліквідацію дуги, зменшується на час роботи РЗ джерел РГ. Ще однією причиною відключення джерел РГ від мережі під час безструмової паузи АПВ є підтримка безпечної експлуатації самої установки РГ. Якщо джерело РГ залишається приєднаним до мережі, швидкість обертання його генератора може змінитися (для РГ обертового типу) через дисбаланс потужностей.

Таким чином, щоб уникнути появи цих небажаних ситуацій при експлуатації ЕМ повинна бути вирішена задача координації роботи АПВ з роботою РЗ джерел РГ. Застосування більш довгих безструмових пауз є одним із можливих способів розв'язання вказаної проблеми, хоч це може призводити до погіршення якості електричної енергії.

По-друге, це значне ускладнення побудови систем РЗ мереж із встановленими пристроями РГ. Наприклад, при виникненні коротких замикань (КЗ) за межами фідеру, що включає джерела РГ, але в межах однієї підстанції, джерело РГ бере участь у живленні КЗ. У цій ситуації може спрацювати реле, яке

знаходиться на початку ЛЕП з РГ, що можливо, коли не враховувати напрямок протікання струму. Використання направлених або навіть диференційних систем РЗ у розподільних ЕМ дозволяє вирішити цю проблему.

Деякі автори звертають увагу на іншу можливу проблему, пов'язану з роботою РЗ розподільних ЕМ, що в літературі отримала назву «засліплення» РЗ. Вона може проявлятися, коли джерела РГ знаходяться між точкою КЗ і живильним фідером. Джерело РГ бере участь у живленні КЗ і тим самим збільшує рівні струмів КЗ. Але струм КЗ, що проходить через живильний фідер, фактично зменшується через участь джерел РГ, що може відбуватися, коли сумарний струм КЗ розподіляється між різними джерелами.

Таким чином, РЗ в розподільних ЕМ в певних умовах не завжди працює відповідним чином у аварійних ситуаціях, для яких він був спроектований до встановлення джерел РГ. Слід також відзначити, що підключення джерел РГ може призводити до затримки роботи РЗ живильного фідера – це обумовлюється часом роботи захисту самих джерел РГ.

Вплив РГ на надійність роботи та експлуатацію ЕМ. Якщо джерела РГ використовуються тільки як резервні джерела живлення, то можна стверджувати, що надійність системи живлення підвищується. Але коли джерела РГ працюють паралельно із системою, то надійність електропостачання споживачів у деяких випадках може знижуватись. Наприклад, в ЕМ, де є достатня кількість джерел РГ і їхня робота не скоординована між собою, буде відбуватися зниження надійності системи. Також, зниження рівня надійності електропостачання може відбуватися при високій концентрації джерел РГ одного типу (наприклад, при концентрації фотогальванічних елементів, потужність яких залежить від інтенсивності сонячного випромінювання).

При цьому досить гостро постає проблема автономної роботи джерел РГ, так звана проблема енергоостровів. Джерела РГ, як правило, не призначені для живлення фрагментів ЕМ самостійно, бо вони не в змозі підтримувати адекватний рівень якості електричної енергії та можуть наражати оперативний

персонал на небезпеку. Тому випадки знеструмлення ЕМ повинні виявлятися пристроями захисту джерел РГ і останні повинні відключатися від ЕМ. При цьому, враховуючи існуючі в енергосистемах розвинених країн вимоги стандартів, джерела РГ повинні за 100-300 мс переключитися на автономне навантаження. Це призвело до розвитку досліджень з розробки різних засобів виявлення режимів енергоостровів із залученням як пасивних, так і активних методів. Пасивні методи передбачають проведення замірів напруги або частоти, також розроблено методи, що враховують швидкості зміни цих параметрів. Останні більш надійні, ніж застосування простих реле напруги або частоти, але вони мають «мертві зони». Активні методи виявлення енергоостровів генерують в мережу тестові сигнали на частоті, що звичайно перевищує промислову, і за вимірними значеннями визначають наявність напруги на живильному фідері. Подібні пристрої в Україні розробляються в Інституті електродинаміки НАН України. Таким чином, можна зазначити, що встановлення джерел РГ призводить до значного підвищення надійності електропостачання лише певних споживачів.

Більш ефективним засобом підвищення надійності електропостачання при виникненні порушень в енергосистемі є формування енергоостровів, які не обмежуються лише джерелом РГ і автономним навантаженням, а охоплюють певні фрагменти ЕМ із збалансованою генерацією та навантаженням. Вказане рішення дозволяє більш ефективно використовувати встановлену потужність джерел РГ, суттєво підвищити надійність розподільних ЕМ та розширити зону охоплення електропостачання споживачів. Застосування вказаного варіанту підвищення надійності електропостачання дозволяє на якісно новому рівні вирішити багато відомих проблем, наприклад, відновлення електропостачання знеструмлених споживачів. Але цей варіант потребує серйозного технічного переоснащення ЕМ, встановлення сучасних не досить дешевих технічних засобів, а також розробки відповідних керівних вказівок для оперативного персоналу.

## **Висновок**

Джерела розподільної генерації мають різноплановий вплив на електричні мережі. Це стосується не тільки електротехнічного обладнання, систем релейного захисту та автоматики, а також, забезпечення надійності, ефективності електропостачання та якості електричної енергії. Таким чином, впровадження РГ потребує перегляду стратегій керування, організації експлуатації та планування розвитку електричних мереж. При цьому лише застосування системного підходу до розв'язання проблеми впровадження джерел розподільної генерації в електричних мережах дозволить уникнути неефективного використання їхніх можливостей та зниження надійності режимів електричних мереж, що характерне для процесу реформування.

Однією із першочергових задач у зазначеному аспекті є розробка нових методів визначення оптимальної потужності та місць підключення джерел розподільної генерації. Такі методи повинні крім мінімізації втрат електричної енергії в електромережах, нормалізації рівнів напруги у вузлах, підвищення надійності електроживлення споживачів попередити можливі помилки у плануванні ЕМ та забезпечити ефективне використання джерел РГ.

### **3 АНАЛІЗ ВПЛИВУ ДЖЕРЕЛ РОЗОСЕРЕДЖЕНОЇ ГЕНЕРАЦІЇ НА РОБОТУ КОМУТАЦІЙНО-ЗАХИСНОГО ОБЛАДНАННЯ**

До недавнього часу електроенергетичні системи характеризувалися централізованим виробництвом електричної енергії, мережами високої на середньої напруги для передачі електричної енергії та мережі низької напруги для її розподілу. Традиційно до розподільної мережі не було підключено жодних джерел розосередженої генерації, однак це змінюється починаючи з минулого десятиліття. В даний час до розподільної мережі підключені різні типи джерел малої генерації, більш відомих як розподілена генерація. Завдяки цілям скорочення CO<sub>2</sub> багато дрібних джерел, інтегрованих у розподільну мережу, є відновлюваними джерелами енергії, наприклад, вітрогенератори, невеликі гідроелектричні панелі, також високоефективні не поновлювані джерела енергії, такі як газотурбінні установки.

Підключення джерел розподіленої генерації не тільки змінює напрямки перетоків навантаження в розподільній мережі, але й може вплинути на струм короткого замикання. Більшість захисних приладів розподільної мережі налаштовані на спрацювання при виявленні струму короткого замикання або струму, який перевищує номінальний робочий струм мережі. Саме через те що джерела розосередженої генерації впливають на внесок мережі до струму короткого замикання, комутаційно-захисне обладнання мережі може працювати некоректно. Про це повідомляється [30], проте в даній статті ця проблема розглянута досить поверхово.

У цьому розділі подано детальний аналіз можливих проблем захисту. Він починається з аналітичного опису струмів короткого замикання в розподільних мережах, включаючи джерела розподіленої генерації (РГ). За допомогою рівнянь вивчається вплив РГ на струм короткого замикання. У цьому розділі також наведено рівняння для обчислення місця, де знаходиться джерело розподіленої генерації та його вплив на струм короткого замикання. Ці рівняння можуть

застосовуватись для врахування впливу РГ на комутаційно-захисне обладнання на стадії його проектування. Застосування рівнянь продемонстроване на моделі розподільної мережі.

Представлений огляд усіх можливих проблем захисту та їх класифікація. Крім того, проблеми пов'язані з теоретичним підґрунтям, про яке йде мова на початку розділу. У цій частині представлені рішення можливих проблем з захистом, а також нові розробки комутаційно-захисного обладнання, що дає можливість подальшої інтеграції РГ у розподільні мережі.

### **3.1 Струм короткого замикання з джерелами розподіленої генерації**

Підключення РГ до фідерів розподільної системи змінює струми короткого замикання. Швидкість зміни струмів короткого замикання напряму залежить від внеску та потужності джерела розподіленої генерації. Джерело, яке використовує асинхронний генератор, не забезпечує стійкого струму короткого замикання під час несправності в електромережі. Те ж саме стосується підключених через інвертор РГ, такими джерелами як мікротурбіни, паливні елементи та PV-системи можна знехтувати під час розрахунку струму короткого замикання [31]. Однак у [32] показано, що в слабких системах з великим опором, інвертор може змінити внесок мережі до струму короткого замикання. Це теж повідомлялося в [32]. Стаття [31] пропонує, для слабких систем, розширення звичайного методу аналізу несправностей для включення ефекту підключеного через інвертор РГ. Тип генератора, який сприяє стійкому струму короткого замикання, є синхронний генератор. Цей тип генераторів застосовується в малих теплових електростанціях, дизельних генераторах та газотурбінних установках. У цьому розділі розглянуто вплив синхронного генератора на струми короткого замикання в розподільній мережі.

### 3.2 Теоретичне підґрунтя

Щоб проаналізувати вплив РГ на струм короткого замикання на фідері, загальний фідер приймається як орієнтир, як показано на рисунку 3.1. На відстані  $d$  підключений блок РГ і в кінці фідера виникло трьохфазне коротке замикання. Для аналізу зручно використовувати параметр відстані до місця розташування джерела розосередженої генерації, яке відповідає загальній довжині подачі. Цей параметр визначається як:

$$l = \frac{d}{d_{\text{заг}}}; \quad (3.1)$$

де  $d$  – відстань до джерела розосередженої генерації, км;

$d_{\text{заг}}$  – загальна довжина лінії, км.

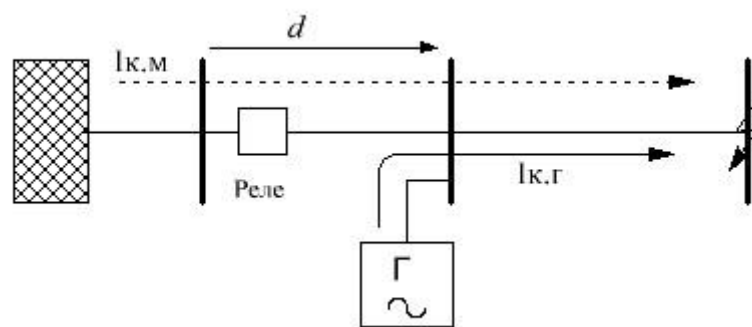


Рисунок 3.1 – Вплив РГ на струм короткого замикання

Електричний еквівалент лінії, показаного на рисунку 3.1, наведено на рисунку 3.2. На цьому рисунку -  $Z_l$  - загальний опір лінії, Ом,  $Z_r$  - опір генератора і  $Z_c$  - опір джерела. Напруги мережі та генератора позначаються як  $U_c$  та  $U_r$ .

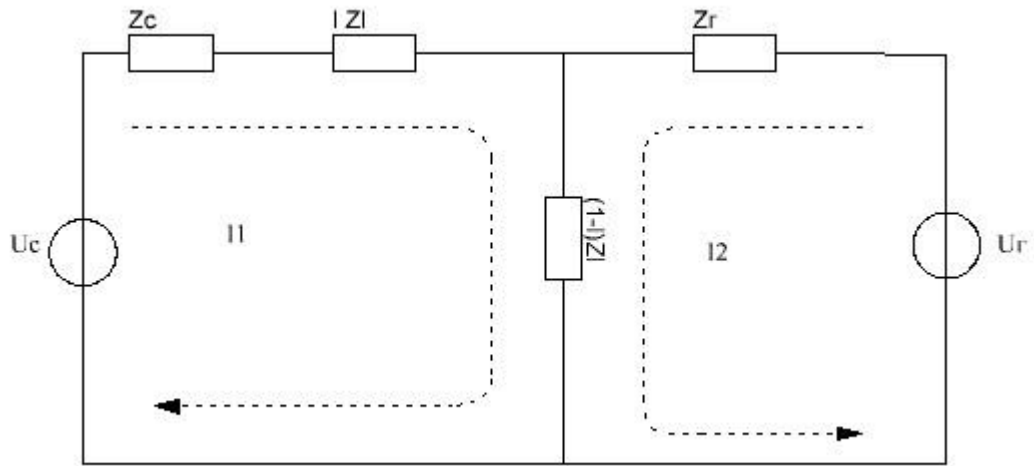


Рисунок 3.2 -Еквівалентна схема мережі

Струми  $I_1$  та  $I_2$  можна знайти за допомогою закону Кірхгофа:

$$\begin{bmatrix} U_c \\ U_r \end{bmatrix} = \begin{bmatrix} Z_c + Z_l & (1-l) \cdot Z_l \\ (1-l) \cdot Z_l & Z_r + (1-l) \cdot Z_l \end{bmatrix} \cdot \begin{bmatrix} I_1 \\ I_2 \end{bmatrix}; \quad (3.2)$$

На рисунку 3.2 та рівнянні (3.2)  $I_1$  - внесок мережі в  $I_k$ , а  $I_2$  - внесок РГ в  $I_k$ . Аналітичний вираз для  $I_1$  та  $I_2$  можна знайти, розв'язавши рівняння (3.2). Через те, що в ньому є прямий зв'язок із методом аналізу токів короткого замикання ІЕС60909, можна застосувати теорему Тевеніна в мережі на рисунку 3.2, щоб знайти аналітичний вираз для  $I_{k.c}$  та  $I_{k.g}$ . На рисунку 3.3 показана еквівалентна схема заміщення.

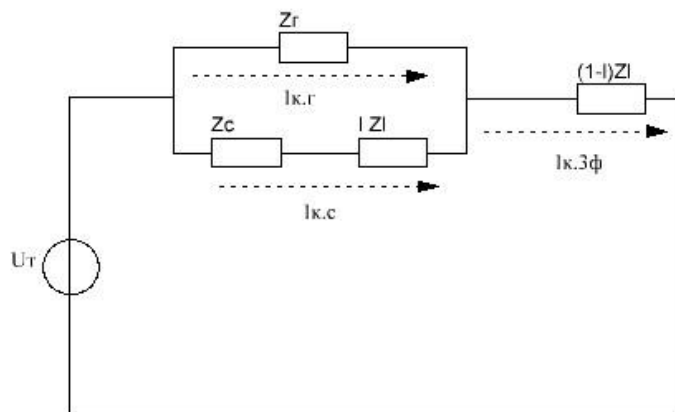


Рисунок 3.3 – Еквівалентна схема заміщення

Для цієї схеми опір буде дорівнювати:

$$Z_T = \frac{(Z_c + l \cdot Z_l) \cdot Z_\Gamma}{Z_c + l \cdot Z_l + Z_\Gamma} + (1-l) \cdot Z_l; \quad (3.3)$$

де  $Z_c - jX_c$  , опір системи, Ом;

$Z_\Gamma - jX_\Gamma$  , опір генератора, Ом;

$Z_l - Rl + jXl$ , загальний опір лінії.

Загальний струм трьохфазного короткого замикання обчислюється за формулою:

$$I_{к.3\phi} = \frac{U_T}{\sqrt{3} \cdot Z_T}; \quad (3.4)$$

З'єднавши рівняння (3.3) та (3.4) маємо:

$$I_{к.3\phi} = \frac{U_T \cdot (Z_\Gamma + l \cdot Z_l + Z_c)}{\sqrt{3} \cdot [(Z_l \cdot Z_\Gamma + Z_c \cdot Z_\Gamma + Z_c \cdot Z_l) + l \cdot Z_l (Z_l - Z_c) - l^2 Z_l^2]}; \quad (3.5)$$

Для внеску мережі до струму короткого замикання маємо:

$$I_{к.м} = \frac{Z_\Gamma}{(Z_\Gamma + l \cdot Z_l + Z_c)} \cdot I_{к.3\phi}; \quad (3.6)$$

Підставивши рівняння (3.5) в рівняння (3.6), маємо:

$$I_{к.м} = \frac{U_T \cdot Z_\Gamma}{\sqrt{3} [(Z_l \cdot Z_\Gamma + Z_c \cdot Z_\Gamma + Z_c \cdot Z_l) + l \cdot Z_l (Z_l - Z_c) - l^2 Z_l^2]}; \quad (3.7)$$

Загальний струм короткого замикання  $I_{к.3\phi}$  нелінійна функція, виходячи з цього,  $I_{к.м}$  теж нелінійна. В слабкій системі опір системи може бути більшим за опір генератора , тому внесок генератора відносно мережі буде зменшуватись. Також виходячи з рівняння, важливу роль буде грати тип лінії, тобто в кабельних ліній питомий опір менший ніж в повітряних ліній, тому при використанні кабельних ліній вплив генератора на загальний струм короткого замикання буде помітно більшим.

### 3.3 Визначення місця максимального впливу генератора

Максимальний внесок до струму короткого замикання РГ буде відповідати мінімальному внеску мережі. Тобто місце найбільшого впливу генератора визначаємо взявши похідну з рівняння (3.7):

$$\frac{dI_{к.м}}{dl} = \frac{jX_r (R_l^2 - X_l(X_l - X_c) - 2l(R_l^2 - X_l^2) + j(R_l(2X_l - X_c)))}{-X_r(X_l + X_c R_l) - l^2(R_l^2 - X_l^2) + j(X_r(R_l - X_c(X_r - X_l)) + lR_l(2X_l - X_c) + 2l^2 R_l X_l)^2}; \quad (3.8)$$

Мінімум внеску мережі можна знайти як:

$$\frac{dI_{к.м}}{dl} = 0; \quad (3.9)$$

Рівняння (3.8) та (3.9) запишемо для  $l$ :

$$l = \frac{1}{2} \cdot \frac{R_l^2 - X_l(X_l - X_c) + jR_l(2X_l - X_c)}{(R_l^2 - X_l^2) - 2jX_l R_l}; \quad (3.10)$$

За допомогою цього рівняння місце максимального впливу генератора на струм короткого замикання можна визначити ще на стадії проектування.

### 3.4 Причини неспрацювання захисту

Останнім часом кількість джерел розосередженої генерації швидко збільшується і разом з впливом на режими роботи розподільної мережі. Питання захисту можуть стати одним з найбільших технічних бар'єрів для широкомасштабної інтеграції розподіленої генерації в розподільній мережі. Проводиться широке дослідження для вирішення можливих проблем захисту в розподільних мережах, включаючи розподілену генерацію. Можуть з'явитись наступні проблеми в роботі комутаційно-захисного обладнання:

- Осліплення захисту;
- Помилкове спрацювання;
- Неузгодженість роботи запобіжника та реклоузера;
- Несинхронізоване спрацювання реклоузера;

- Повторне включення.

Ці проблеми сильно залежать від системи захисту і, отже, від типу розподільної мережі. Осліплення захисту та помилкове спрацювання - проблеми захисту, які можуть траплятися в розподільних мережах, побудованих з кабелів, а також повітряних ліній, тоді як проблеми координації запобіжника та реклоузера і проблеми з повторним включенням з'являються лише в розподільних мережах, які (частково) складаються з повітряних ліній. Загалом зазначені проблеми захисту можна розділити на дві категорії:

1. Проблеми з виявленням несправностей;
2. Проблеми селективності.

У наступних підрозділах всі зазначені проблеми будуть розглядатись в розрізі цієї класифікації.

### **3.4.1 Осліплення захисту**

Як було обговорено вище, внесок мережі в загальний струм короткого замикання зменшиться через внесок розподіленої генерації. Завдяки цьому скороченню можливо, що коротке замикання залишається непоміченим, оскільки внесок мережі в струм короткого замикання ніколи не досягає струму спрацювання реле. Реле струму та реклоузери розраховані на виявлення аномального струму. Отже, всі захисні системи, засновані на цих захисних пристроях, можуть зазнати несправності через зменшений внесок мережі. Цей механізм називається осліпленням захисту та належить до першої категорії проблем захисту.

У [33] дистанційний захист застосовується для збільшення кількості розподіленої генерації, підключеної до розподільної мережі. Дистанційний захист – це поділ мережі на зони, включаючи фідер до якого зона відноситься. Перша зона охоплює приблизно 85% довжини лінії, тоді як зони 2 і 3 використовуються для решти довжини лінії та як резервний захист для подальших дистанційних захистів. Аварійні ситуації в зоні 2 і 3 усуваються з

затримкою, щоб досягти селективності з наступними дистанційними захистами. Цей тип захисту діє більш-менш незалежно від величини струму короткого замикання. Однак через зменшений внесок мережі, опір, розрахований до місця короткого замикання, збільшиться і викличе не спрацювання захисту. Порушення, які зазвичай усуваються в зоні 1, можуть бути усунені в зоні 2, зі збільшенням часу спрацювання захисту. Серйозність цієї проблеми залежить від локальної потужності короткого замикання, співвідношення  $X / R$  розподільчої мережі та розміру генератора, що є ключовими параметрами, згаданим вище.

Можна зробити висновок, що розподілена генерація з відповідним внеском у струм короткого замикання безпосередньо впливає на чутливість комутаційно-захисного обладнання і, отже, на надійність системи релейного захисту.

### 3.4.2 Помилкове спрацювання

Помилкове спрацювання можливе, коли генератор, встановлений на фідері, сприяє виникненню несправності в сусідній лінії, підключеній до тієї ж підстанції. Вклад генератора в струм короткого замикання може перевищувати струм спрацювання струмового захисту, що може призвести до відключення фідеру до якого підключений генератор, а не на якому виникла несправність до того як спрацює захист на фідері в якому виникла несправність. Цей механізм можна віднести до категорії проблем селективності. На рисунку 3.4 схематично показано принцип дії помилкового спрацювання.

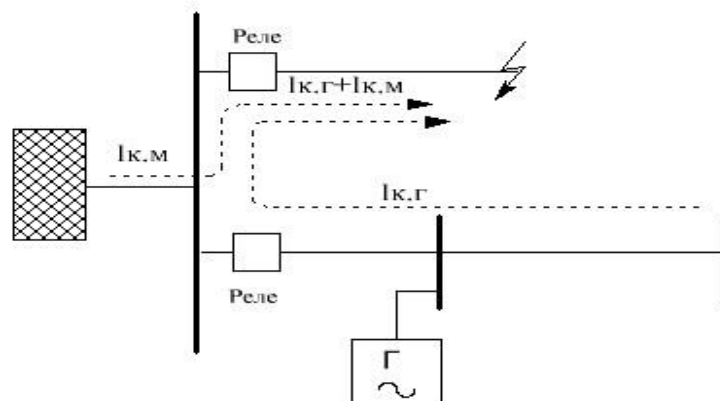


Рисунок 3.4 – Принцип дії помилкового спрацювання

Генератор має великий вплив на струм короткого замикання, коли генератор та / або місце короткого замикання розташовані поблизу підстанції. Тобто в слабких мережах з великою протяжністю ліній, які захищені певними струмовим реле, помилкові відключення найбільш ймовірні. У цьому випадку уставки реле повинні забезпечити виявлення несправностей на кінці лінії, які призводять до відносно невеликого струму спрацювання.

У [31] йдеться про те, що в деяких випадках помилковому відключенню можна запобігти шляхом зміни уставок спрацювання струмових реле. Практично це означає, що має бути збільшений час спрацювання, а не струм. Збільшення струму спрацювання призводить до менш чутливого захисту фідера, і, ймовірно, захист буде реагувати не на всі несправності.

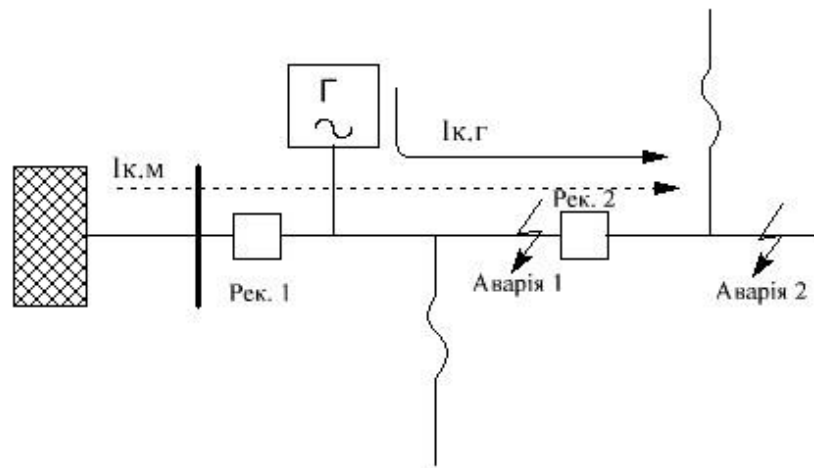
Отже, стійкість системи захисту збільшується, але її надійність знижується. Зміна часу спрацювання захисту посприяє вирішенню проблеми. Коли селективності досягти неможливо змінивши налаштування захисту, застосування направленої струмового захисту може вирішити проблему. Однак, направлений захист повільніший, дорожче і, як правило, не стандартне рішення для оператора мережі.

### **3.4.3 Проблеми в роботі реклоузерів**

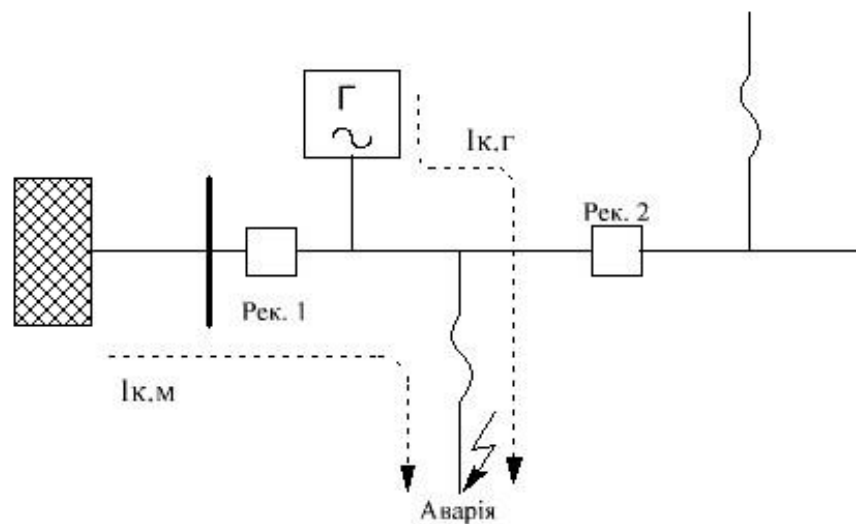
Захист повітряних ліній за допомогою автоматичних реклоузерів - це дуже ефективний спосіб для захисту від тимчасових збурень та мінімізації кількості перебоїв у постачанні.

Через координацію між реклоузерами та запобіжниками миттєві несправності усуваються по принципу селективності. Підключення РГ до цього типу фідерів викликає декілька проблем з захистом одночасно. В першу чергу, вплив на струм короткого замикання через внесок генератора, а значить і проблеми з його виявленням при повторному спрацюванні. По-друге, координація між реклоузерами та запобіжниками може бути некоректною, що безпосередньо спричиняє проблеми з селективністю.

Це пояснюється більш детально рисунку 3.5.



(а) Вплив РГ на роботу реклоузера



(б) Вплив РГ на синхронізацію запобіжника та реклоузера

Рисунок 3.5 – Принципова схема фідера включаючи релейний захист

На рисунку 3.5(а) для місця аварії 1:

$$I_{к\Sigma} = I_{к.м} + I_{к.г}; \quad (11)$$

Для зазначеного місця несправності Аварія 1 струм короткого замикання, який протікає через Рек 1 є  $I_{к.м}$ . Як було зазначено раніше, внесок мережі зменшується та призводить до затримки виявлення струму короткого замикання

або, в гіршому випадку, взагалі його не виявляє. Це приклад проблеми виявлення несправностей.

Для місця несправності Аварія 2, струм короткого замикання, який протікає через Рек 2, є  $I_k$ , тобто більший за струм, що протікає через Рек 1. Більшість реклоузерів обладнанні часо-струмовою характеристикою, і координація між Рек 1 і Рек 2 все ще зберігається.

Як показано на рисунку 3.6, запобіжник та реклоузер узгоджені таким чином, що зберігається селективність  $I_{k, \min} < I_{k, \text{ав}} < I_{k, \text{макс}}$ .

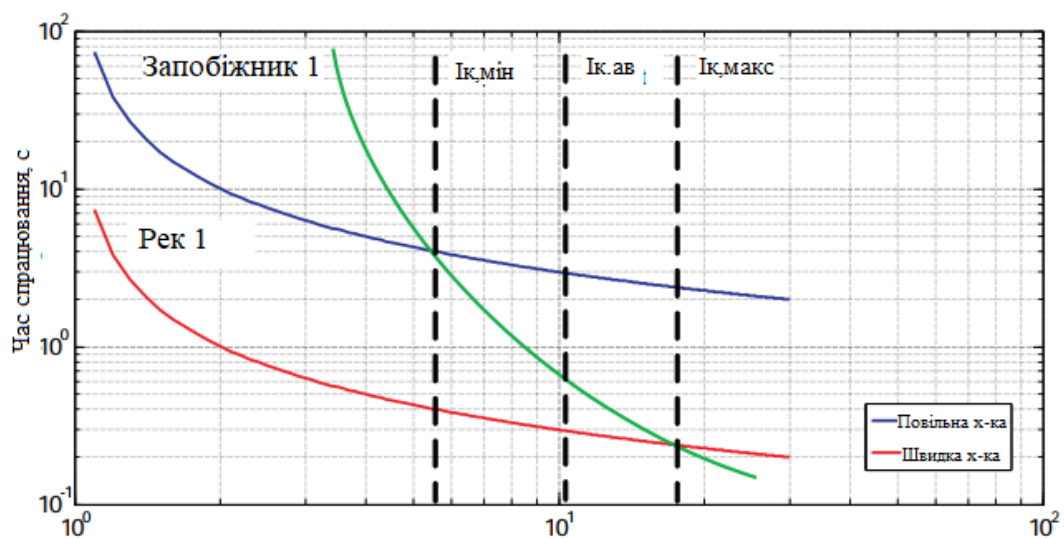


Рисунок 3.6 – Селективність запобіжника та реклоузера

Для ситуації на рисунку 3.5 (б), коли втрачається координація між запобіжником та реклоузером  $I_{k, \text{сум}} > I_{k, \text{макс}}$ . У такому випадку крива запобіжника знаходиться під кривою реклоузера, і запобіжник усуває несправність до того, як відбувається спрацювання реклоузера. Отже, на несправності які можуть бути усунені за допомогою реклоузера буде реагувати запобіжник, що є недоцільним і призводить до небажаних перебоїв.

Окрім проблем із виявленням та втрати координації, РГ також спричиняє несинхронізоване повторне включення. Під час безструмової паузи частина фідера відключається від основної системи, щоб дуга деіонізувалась.

Підключений генератор всеодно працює в цей час і підживлює дугу в місці аварії. Крім того, через дисбаланс між навантаженням і генерацією генератори будуть виходити зі стану синхронізму. Це може серйозно пошкодити генератор і призвести до високих струмів і напруги в сусідніх мережах.

### **3.5 Вирішення проблеми та альтернативні засоби захисту**

Впровадження розосередженої генерації в розподільну мережу стало популярним з середини вісімдесятих років і проблеми захисту, викликані РГ, були вивчені в [32]. Пропонуються вирішення проблеми починаючи зі зміни уставок і закінчуючи повністю новими підходами до системи релейного захисту.

#### **3.5.1 Запобігання проблем селективності**

Проблеми виявлення несправностей залежать від кількості та потужності підключених до мережі джерел розосередженої генерації та локальної потужності короткого замикання. Спочатку цю проблему хотіли вирішити шляхом зміни налаштувань реле та реклоузерів. Внесок генератора призводить до зменшення внеску електромережі до струму короткого замикання, а отже, струм спрацювання реле доводиться зменшувати. Однак, вирішення проблеми таким шляхом може призвести до помилкових спрацювань і, в свою чергу, зменшить надійність системи. В [33] наведено приклад слабкої мережі, коли засліплення захисту відбувається через приєднання невеликої вітроелектростанції. Зменшення струму спрацювання вирішує проблему, але в той же час призводить до помилкового спрацювання в деяких ситуаціях. Запропоноване рішення – це встановити захисні пристрої з додатковою затримкою в часі, для того щоб дати більше часу фідеру до якого підключений вітрогенератор для усунення несправності.

Також пропонується адаптивне реле струму, яке зменшує струм спрацювання при збільшенні потужності РГ. Безперервна адаптація струму

спрацювання як функція від вихідної потужності генератора, зменшує кількість помилкових відключень на фідері.

### **3.5.2 Вирішення проблем з реклоузерами**

Проблеми з виявленням аварій виникають також у розподільчих мережах з повітряними лініями, включаючи РГ, які захищені реклоузерами. В результаті координація запобіжників-реклоузерів може бути некоректною. Для відновлення координації застосовуються сучасні мікропроцесорні реклоузери між запобіжником і реклоузером. У мікропроцесорі можна запрограмувати кілька кривих відключення і мікропроцесор відстежує, яка крива використовується. Як пояснено на рисунку 3.6, реклоузер має швидку і повільну характеристику. У мікропроцесорі швидка характеристика має бути запрограмована таким чином, що ця крива є селективною для сусідніх запобіжників, особливо за наявності РГ. Щоб запобігти несинхронізованому повторному відключенню, РГ необхідно відключити якнайшвидше, що ймовірно поверне мережу в стан без РГ. Отже, швидка крива має бути активною лише під час першої відключення. У другому циклі повторного відключення має працювати повільна характеристика, яка є селективною із найближчими запобіжниками, і несправність можна усувати вибірково.

Інший підхід до вирішення проблеми реклоузера-запобіжника полягає у обмеженні передачі РГ. Тому для сторони, де підключено РГ, схема захисту замінюється з запобіжників на реклоузери. Реклоузери координуються таким чином, що реклоузер ближчий до РГ відключається під час першого спрацювання реклоузера на фідері. Крім того, в точці з'єднання РГ обладнано струмовим реле. Модифікації показані на рисунку 3.7.

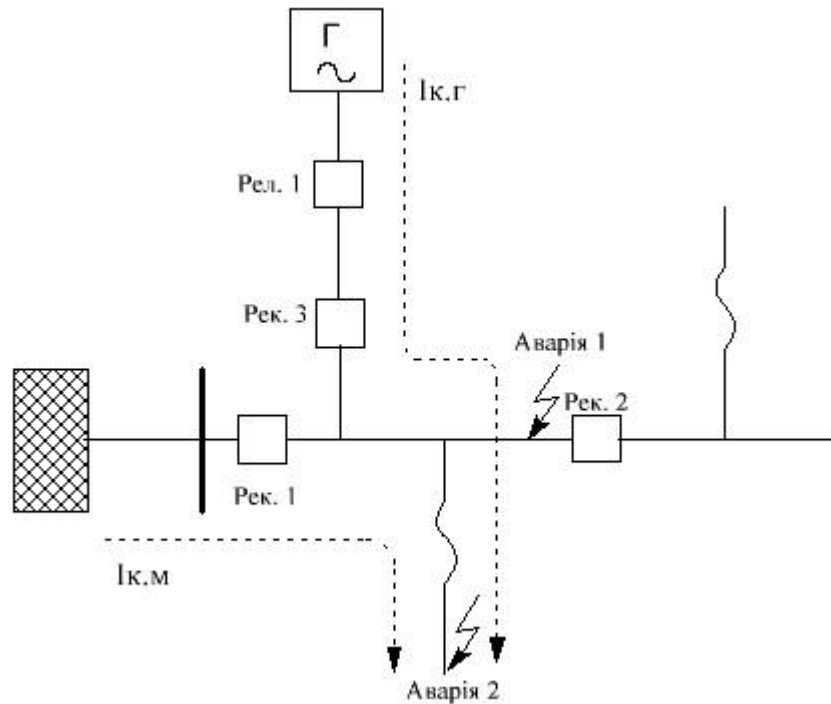


Рисунок 3.7 – Покращена схема захисту

При місці виникненні аварії 1, реклоузер Рек 1 працює по швидкій характеристиці та усуває несправність. Сусідній Рек 3 також працює по його швидкій характеристиці і обмежує струм від генератора. Обидва реклоузери працюють по швидкій характеристиці, тому електропостачання відновлюється в досить короткий проміжок часу. Якщо це стосується тимчасової несправності, фідер може продовжувати працювати. Для постійної несправності після повторного спрацювання обох реклоузерів реле струму Рел 1 відключає генератор від мережі. Це відбувається до повторного спрацювання реклоузера. Оскільки генератор відключено від мережі, то ремонт та усунення несправності можуть відбуватись в звичайному режимі, тобто як в мережі без джерела розосередженої генерації. Для місця виникнення аварії 2 – допоміжний реклоузер Рек 3 та основний реклоузер Рек 1 спрацьовують перший раз. У разі постійної несправності при закритті реклоузерів спрацює запобіжник. Причина аварії усунена і мережа може працювати в штатному режимі. Якщо запобіжник не усуває несправності, струмове реле Рел 1 відключить генератор від мережі, а

реклоузер на фідері відкриється після двох спроб повторного закриття. Ідея попереднього рішення полягає в обмеженні впливу генератора на роботу мережі під час аварійної ситуації. Найбільш ефективним способом вирішення всіх проблем з захистом є швидке відключення всіх задіяних РГ під час аварії. У деяких стандартах підключення, наприклад (IEEE1547) це навіть обов'язково. Як обговорювалося в [34], відключення РГ повинні відбуватись до того, як запобіжники чи реклоузери спрацюють. Для цього звичайний вимикач є відносно повільним і пропонується замінити механічну схему вимикача напівпровідниковим вимикачем. Напівпровідниковий вимикач містить два наведено підключені тиристри типу GTO та чутливий до струму блок з мікропроцесором. Блок моніторингу струму встановлюється із заданим значенням і постійно контролює фазові струми РГ. Якщо поріг перевищено, це вказує на те, що сталася несправність, і мікропроцесор передає блокуючі сигнали на тиристри. Протягом декількох мілісекунд блок РГ відключається від мережі, і звичайний устрій мережі відновлюється до того, як спрацює запобіжник або реклоузер.

### **3.5.3 Методи вирішення проблеми неузгодженого закриття**

Найбільш складною проблемою захисту є неузгоджене повторне закриття. Неузгоджене повторне закриття явище, яке відбувається лише в розподільних мережах, захищених реклоузерами. Неузгоджене повторне закриття вже було обговорено раніше. Проблема островів має велике відношення до цієї проблеми. Під час безструмової паузи, генератор може бути все ще підключений до відключаємої частини мережі. Генератор, як правило, використовується для живлення локальних споживачів і тому може розглядатись в розрізі острівного режиму роботи. У разі великого дисбалансу між навантаженням і генерацією швидкість генератора буде збільшуватися або зменшуватися, а напруга і частота перевищать допустимі відхилення, зазначені в стандартах. Через це генератор буде від'єднаний власною системою захисту. Це має відбуватися до повторного

спрацювання реклоузера, щоб запобігти неузгодженому повторному відключенню. Найбільш ефективне рішення для запобігання виходу з острівного режиму та згодом неузгодженого повторного відключення - відключення генератора до того, як реклоузер спрацює повторно. Завдання полягає в тому, щоб досить швидко ідентифікувати цю проблему. Основні методи можна розділити на три категорії:

1. Пасивні методи
2. Активні методи
3. Традиційні методи або дистанційні методи

Пасивні методи використовують коли на генераторі фіксуються деякі важливі параметри, такі як напруга, струм, частота і гармонічні спотворення. Моніторинг змін цих параметрів може допомогти виявити несправність. Складність цих методів полягає в визначенні відповідних порогових значень для відключення генераторів від мережі. Прикладом популярного пасивного захисту є швидкість зміни частоти (ROCOF). У системах із надлишком навантаження або генерації захист ROCOF показує себе досить добре. Однак, при ідеальному балансі генерації та навантаження швидкість зміни частоти невелика і система працює некоректно.

Активні методи виявлення островів навмисно створюють невеликі порушення в системі, яка призводить до значної зміни параметрів системи в випадку острова. У випадку, якщо фідер підключено до основної мережі, ефект цих невеликих порушень майже не помітний. Прикладом навмисного збудження є навмисне коливання напруги через невелику зміну АВР генератора. Для фідера генератора ефект від АВР набагато більший, ніж для фідерів, підключених до основної мережі. Активні методи здатні виявити острів навіть тоді, коли навантаження відповідає ще генерації, проте, встановлення навмисних порушень потребує певного часу, і тому ці методи повільніші ніж пасивні методи.

Традиційні методи або дистанційні методи засновані на спілкуванні обслуговуючого персоналу мережі та генераторної установки. На підстанції

контролюється положення вимикачів, які можуть спричинити острів, і коли один або більше з цих вимикачів відкриває сигнал перемикачів передачі надсилається до підрозділу РГ. Для системи моніторингу може використовуватися система моніторингу та збору даних (SCADA). Для передачі сигналу переключення має бути створений спеціальний канал, який часто дорогий в реалізації і, отже, економічно не доцільний. Великих інвестицій в створення каналів зв'язку можна уникнути використовуючи технологію PLC. Ця система використовує сигнал, який накладається на середню напругу. Сигнал виявляється за допомогою датчика, який знаходиться на стороні генератора. Не тільки відкриття вимикача перериває струм навантаження, але й сигнал управління. Втрата сигналу фіксується датчиком, а потім блок генератора відключається. Спосіб відключення PLC вважається надійним та селективним. Однак подальші дослідження проводяться і далі, оскільки необхідні польові випробування для підтвердження надійності методу.

### **3.5.4 Розвиток систем релейного захисту**

Як було обговорено в попередніх розділах, інтеграція РГ у розподільні мережі може призвести до серйозних проблем для релейного захисту. Зараз тенденція полягає в тому, що в разі аварії генератор має відключатись якнайшвидше, щоб відновити початковий устрій розподільної мережі. Відновлення початкового устрою розподільних мереж призводить до однонаправленого струму короткого замикання і традиційна система релейного захисту досить добре справляється з усуненням таких несправностей. Дистанційне відключення РГ не завжди необхідне. Останні розробки в захисних системах зосереджені на адаптивних схемах захисту, які можуть реагувати на аварії в розподільних мережах, включаючи РГ. Багато статей написано на цю тему, і про деякі цікаві та перспективні результати повідомляється в [35]. Традиційні системи захисту використовують локальні вимірювані пристрої та реагують, якщо одна величин перевищує певний поріг, тоді як нові адаптивні

системи захисту покладаються на інформацію отриману конкретними вимірювальними системами. Системи релейного захисту ділить мережу на певні зони, а не на конкретні елементи. Приклад такої системи наведено в [34], де є розподільна мережа розділена на зони, які можуть працювати в острівному режимі. В основі системи захисту центральний комп'ютер, в якому закладена топологія мережі. Через канали зв'язку відсилаються відомості про всі фактичні положення вимикачів. Комп'ютер контролює потоки навантажень в режимі онлайн і розрахунки струму короткого замикання зберігає в базі даних. Якщо завдяки комутаційним процесам змінюється топологія мережі, це фіксує комп'ютер і змінює базу даних. У разі несправності вимірювання порівнюються зі значеннями в базі даних для виявлення несправного підрозділу або зони. Сигнал відключення надсилається на вимикачі, які з'єднуються між собою різні зони та зона несправності ізолюється. Решта зон повертаються до нормального режиму експлуатації, а в зоні, де аварія – несправність усувається. Недоліком цієї системи є її велика залежність від централізованої системи обробки та комунікаційних каналів між зонами.

У [35] обговорюється система захисту на основі агентів, що усуває недоліки попередньої системи. Це система захисту також розбиває розподільну мережу на зони та обмінюється даними цих зон за допомогою комунікаційних каналів. Агенти розташовані на стратегічних місцях і оперують результатами вимірювання місцевих струмів. Завдяки цьому обробляється поточний сигнал і визначається напрямок несправності. Усі агенти обладнані алгоритмом визначення несправностей і за допомогою обміну даними між агентами та алгоритмом пошуку несправностей зона несправності ізолюється. Продемонстровано, що ця система захисту також працює в мережах з великим опором і для розподільних мереж, які включають РГ.

Інтеграція комунікаційних каналів до існуючих розподільних мереж є дорогим і навряд чи виправданим засобом в порівнянні з доступністю джерел розосередженої генерації. Однак потреба в більшій кількості даних,

впровадженні розумних лічильників та віртуальних електростанцій для покращення функціонування розподільної мережі зростає з кожним днем.

### 3.6 Дослідження впливу на типовій мережі

Теоретичне обґрунтування впливу джерел розосередженої генерації було представлено вище. У цьому випадку вивчається вплив РГ на струми короткого замикання на фідері 2 та чи викликає він проблеми зі спрацюванням захисту. Зображення схеми представлено на рисунку 3.7. Для розрахунку використовуються формули представлені раніше. Буде аналізуватись вплив генераторів потужністю від 1 до 10 МВА та для різних місць підключення генератора.

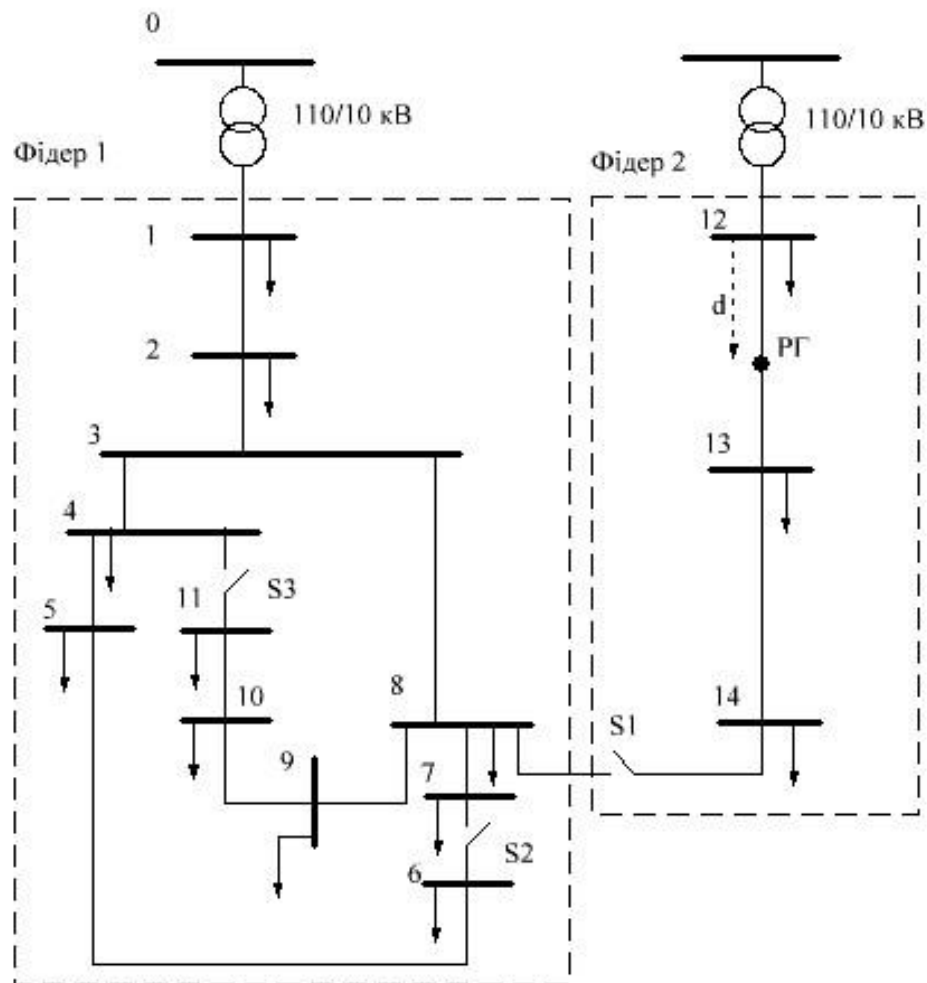


Рисунок 3.7 – Схема розподільчої мережі

Для фідеру 2 результати розрахунку наведені на рисунку 3.8. Мінімум кривих відповідає місцю найбільшого впливу генератора на струми короткого замикання. Знаючи параметри мережі та лінії можна обчислити місце найбільшого впливу генератора за допомогою формули (3.10). Потужність в точці 12 - 200 МВА, що відповідає опорю мережі  $j0,551$  Ом. Електричні параметри лінії 2 наведені в таблиці 2. Згідно таблиці 1 загальний опір лінії  $Zl$  становить  $4,87 + j2,88$  Ом. За допомогою цих даних та рівняння (3.10) можемо визначити місце найгіршого розташування генератора. Відносне розташування генератора в найгіршому випадку дорівнює 0,49.

Покажемо приклад розрахунку для генератора потужністю 1 МВА розташованого на відносній відстані 0,1.

$$I_{к.м} = \frac{10,0 \cdot 8,1}{\sqrt{3 \cdot (5,66 \cdot 8,1 + 0,551 \cdot 8,1 + 0,551 \cdot 5,66) + 0,1 \cdot 5,66 \cdot (5,66 - 0,551) - 0,1^2 \cdot 5,66^2}} = 0,96 \text{ кА.}$$

Результати всіх розрахунків представлені в вигляді графіку на рисунку 3.8

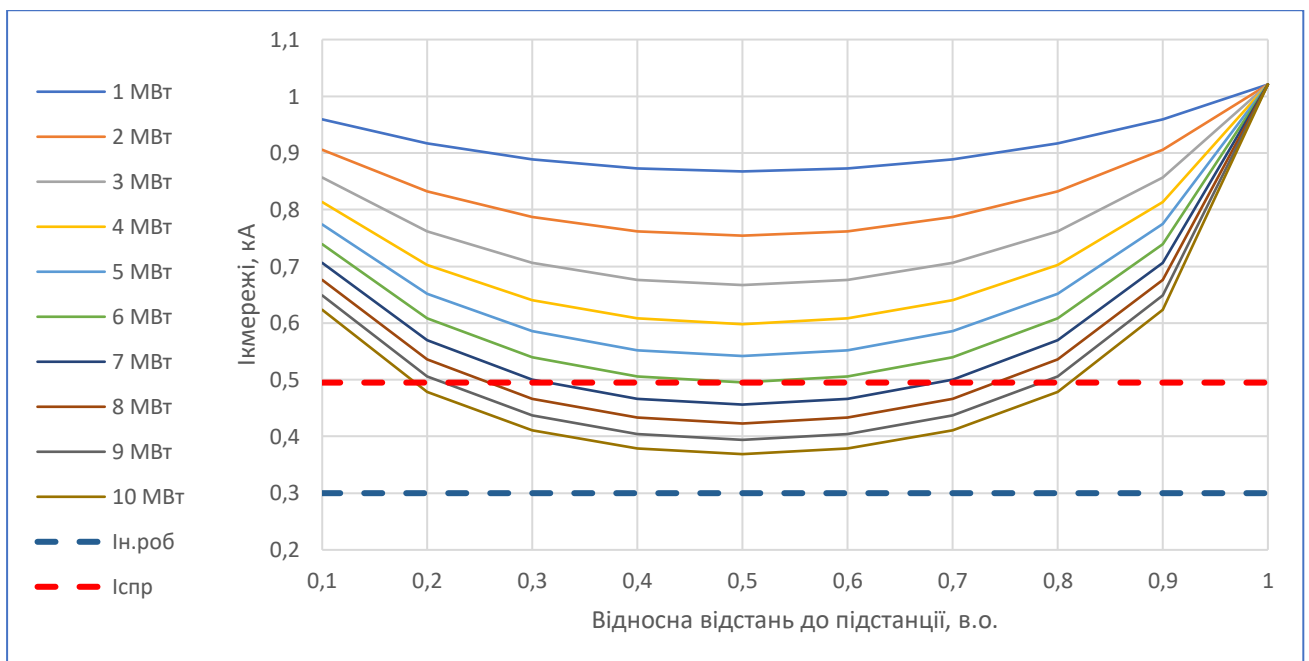


Рисунок 3.8 – Результати розрахунку

Таблиця 3.1 - Характеристика лінії

Лінія	R (Ом/км)	X (Ом/км)	Довжина (км)	Z (Ом)	I <sub>ном</sub> (А)
Лінія 12-13	0,493	0,291	4,89	2,41+j1,42	300
Лінія 13-14	0,493	0,291	2,99	1,47+j0,87	300
Лінія 14-8	0,493	0,291	2,0	0,99+j0,58	300
Σ	0,493	0,291	9,88	4,87+j2,88	300

Загальна довжина лінії становить 9,88 км. Визначимо найгірше місце розташування за рівнянням (3.10):

$$l = \frac{1}{2} \cdot \frac{4,87^2 - 2,88 \cdot (2,88 - 0,551) + j4,87 \cdot (2 \cdot 2,88 - 0,551)}{(4,87^2 - 2,88^2) - j2 \cdot 2,88 \cdot 4,87} = 0,49.$$

Результати розрахунку відповідають представленому графіку.

Зазвичай для тестових мереж дані захисної системи не надаються. Фідер 2, тестова мережа повинна бути захищена певним захистом від надмірного струму, який знаходиться в Точці 12. У [36] пропонуються загальні правила встановлення захисту від надструмів. Наприклад, для робочого струму  $I_n$  пропонується  $I_{спр} = 1,65 \cdot I_n$ .

Струм спрацювання захисту та номінальний струм лінії показані на рисунку 3.8. Цей показник вказує, що для генераторів, потужність яких перевищує 6 МВА, внесок мережі в струм короткого замикання настільки малий, що спричиняє осліплення захисту. Строго кажучи генератори потужністю більше 6 МВА не можна підключити до лінії 2 для місць, де внесок в мережу менший, ніж струм спрацювання струмового реле. Підключення генераторів такого розміру можливе лише тоді, коли система захисту модифікована.

У [33] пропонується зменшити струм спрацювання, що робить систему більш чутливою. Для фідера 2 зменшення струму спрацювання призведе до зниження надійності захисту, оскільки струм спрацювання наближається до

номінального струму лінії. У цьому випадку незначні перехідні процеси в лінії можуть спричинити небажані відключення.

### **Висновок**

У цьому розділі був розглянутий вплив джерел розосередженої генерації на роботу комутаційно-захисного обладнання. Було продемонстровано, що РГ-на основі синхронних генераторів можуть мати досить значний вплив на струми короткого замикання. Отримані аналітичні вирази для визначення внеску генератора та мережі до струму короткого замикання. Важливими параметрами, що впливають на внесок генератора до струму короткого замикання є загальний опір лінії, розмір та розташування генератора. Крім того, місце аварії теж грає досить велику роль. Отже, в мережі з повітряними лініями більш чутливі до впровадження розосередженої генерації, оскільки мають більший питомий опір ніж еквівалентний кабель. На основі результатів симуляції був отриманий аналітичний вираз, за допомогою якого можна визначити найгірше місце для підключення генератора. Надано огляд усіх можливих проблем релейного захисту та класифіковано їх. Вказувалося, що вирішення проблеми виявлення струму короткого замикання безпосередньо впливає на надійність системи. Для обох типів несправностей захисту були обговорені різні рішення та проведено огляд нових розробок.

Проведено моделювання для генераторів розміром 1-10 МВА, яке показало, що при потужності генератора  $> 6$  МВА можливі серйозні проблеми зі спрацюванням захисту.

Зазначалось, що якщо генератор має струмовий захист чи захист від перенапруг, то несправностей можна уникнути.

Отже, для покращення працездатності системи релейного захисту її потрібно модифікувати. Проста модифікація - це доповнення захисного пристрою після АВР генератора, який повинен бути узгоджений з пристроєм захисту вищого рівня.

## 4 РОЗРОБЛЕННЯ СТАРТАП ПРОЕКТУ

### 4.1 Опис ідеї проекту

В зв'язку з останніми тенденціями розвитку систем електропостачання та активною інтеграцією джерел розподіленої генерації виникає ряд проблем, в тому числі і з врахуванням впливу джерела розподіленої генерації на роботу комутаційно-захисного обладнання та робочі режими мережі в цілому, оскільки розподільна система України при проектуванні не була розрахована на встановлення РГ. Однак, через новизну явища, проблема виникає не тільки при встановленні джерела у вже існуючій мережі, а й при проектуванні нових. На даний час існує велика кількість програмного забезпечення, яке допомагає в проектуванні мереж та диспетчеризації вже існуючих, але в результаті досліджень виявилось, що жодне з них не враховує можливості встановлення джерела розосередженої генерації, особливо його вплив на струми короткого замикання і уставки релейного захисту. Декілька програмних продуктів здатні розрахувати та врахувати зміну потоків потужності, але не надають рекомендацій і навіть належних розрахунків для вибору комутаційно-захисного обладнання.

Ідея стартап-проекту полягає в розробці модульного програмного забезпечення, яке буде легко інтегруватись в будь-яку систему автоматизованого проектування, віртуальну електростанцію чи диспетчерську систему та буде не тільки враховувати та виявляти можливі проблеми з захистом або роботою системи у вже існуючій системі, а й розраховувати місця найкращого встановлення джерел розосередженої генерації, як на етапі проектування нової системи так і у вже існуючих системах. Перевагою даного програмного забезпечення буде автоматичний вибір комутаційно-захисного обладнання виходячи з параметрів мережі та вже встановленого обладнання, попередження про можливі проблеми при встановленні вибраного джерела розосередженої

генерації та універсальність. Даний програмний продукт з легкістю інтегруватиметься в більшість популярних систем автоматизованого проектування та систем для диспетчеризації та без проблем зможе працювати самостійно.

На даний момент абсолютних аналогів даній програмі не існує, а ті що схожі за функціоналом мають доволі обмежені можливості і є вузько направлені.

#### 4.2 Технологічний аудит проекту

Аудит реалізації системи автоматичного проектування джерел розосередженої генерації подано в таблиці 4.1

Таблиця 4.1 Аналіз етапів реалізації стартап-проекту

Ідея проекту	Технології та кроки її реалізації	Наявність технологій	Доступність технологій
Розробити програмне забезпечення, що допоможе в проектуванні та встановленні джерел розосередженої генерації (розрахунок струмів короткого замикання, рекомендації по встановленню комутаційно-захисного обладнання, визначення місця найкращого встановлення) та буде легко інтегруватись в існуючі системи диспетчеризації та системи	Розробка математичної моделі розрахунку струмів короткого замикання та місця найкращого встановлення	розроблена	Розроблена автором проекту
	Створення бази даних комутаційно-захисного обладнання, яке задовольняє всі вимоги	наявна	В мережі наявні каталоги обладнання, яке застосовується в системах з РГ
	Розробка програмного забезпечення, яке буде легко інтегруватись в будь-яку систему автоматизованого	немає у наявності	Планується залучити ІТ-спеціаліста для розробки

автоматичного проектування	проектування та диспетчеризації		
----------------------------	---------------------------------	--	--

Виходячи з представленого аналізу можна зробити висновок, що даний проект реальний в реалізації. При аналізі було з'ясовано, що основною проблемою є пошук ІТ-спеціаліста здатного реалізувати дане програмне забезпечення у зв'язку з доволі специфічними вимогами.

### **4.3 Аналіз ринкових можливостей запуску стартап-проекту**

Проаналізувавши тенденції розвитку систем з джерелами розосередженої генерації в Україні та світі та наявні інструменти для належної їх інтеграції в системи електропостачання було зроблено висновок, що даний напрям є досить неосвоєним на світовому ринку. Існує декілька програмних продуктів здатних візуалізувати та провести первинні розрахунки зміни режимів роботи системи при інтеграції РГ, але жоден програмний продукт не здатний виявити можливі проблеми з роботою обладнання не тільки в існуючих системах, а навіть на етапі проектування. Більшість систем автоматизованого проектування мають спрощену систему інтеграції програмних модулів, що є сприятливим фактором для виходу продукту на ринок. Проблемою є інтеграція даного продукту до систем диспетчеризації, оскільки такі системи відрізняються в кожній країні і розробка модуля для таких систем буде досить складною. Аналіз обґрунтованості та актуальності вирішення проблематики, яку охоплює стартап-проект наведено в таблиці 4.2. Аналіз показав, що проблематика яку вирішує запропонований програмний продукт є доволі актуальною і затребуваною не тільки на ринку України, а й на світовому ринку. Також важливим є те що, даний програмний продукт є рентабельний при вирішенні всіх поставлених задач, що є важливим фактором при подальшому його впровадженні.

Таблиця 4.2 Обґрунтованість та актуальність вирішення проблематики, яку охоплює стартап-проект

Проблематика	Вплив на споживача	Рішення, яке пропонує проект
Інтеграція РГ в існуючі системи електропостачання	При встановленні джерела розосередженої генерації в існуючу мережу часто не враховується його вплив на роботу комутаційно-захисного обладнання, що призводить до зменшення показників надійності	Пропонується програмний продукт, який виявить проблеми та запропонує шляхи їх вирішення
Врахування впливу РГ на етапі проектування мережі	Через відсутність єдиних стандартів та моделі, яка допоможе врахувати вплив джерела РГ на режими роботи мережі проектувальним компаніям доводиться залучати широкий спектр спеціалістів, що значно збільшує вартість проекту	Запропонована модель для врахування впливу РГ на режими роботи системи на етапі проектування
Вибір комутаційно-захисного обладнання	Неправильний вибір комутаційно-захисного обладнання призводить до небажаних перебоїв з електропостачанням, що в свою чергу призводить до матеріальних збитків для обслуговуючої компанії	Створена єдина база даних, що забезпечує легкий вибір обладнання за доволі короткий проміжок часу
Вибір місця найкращого встановлення джерела розосередженої генерації	Оптимальне місце встановлення не тільки зменшує загальну вартість проекту, а й зменшує втрати потужності і збільшує надійність системи	Розроблена модель для вирішення місця найкращого встановлення джерела розосередженої генерації на етапі проектування

Аналіз попиту, його наявність, обсяг та динаміка розвитку ринку наведені в таблиці 4.3

Таблиця 4.3 Попередня характеристика потенційного ринку стартап-проекту

№ п/п	Показники стану ринку	Характеристика
1	Кількість головних гравців, од	більше 25
2	Загальний обсяг продаж, грн/ум.од	більше ніж 100 млн.
3	Динаміка ринку	зростає
4	Наявність обмежень для входу на ринок	немає
5	Специфічні вимоги до стандартизації та сертифікації	Необхідність сертифікації відповідних міжнародних стандартів

Виходячи з таблиці 4.3 можна зробити висновок, що ринок є досить привабливим для впровадження стартап-проекту, оскільки має досить великий обсяг продажів, невелику кількість конкурентів та відсутність у них сильної монополії, зростаюча динаміка ринку та незначні обмеження при впровадженні проекту.

Ще одним важливим етапом у впровадженні стартап-проекту є визначення основних груп клієнтів та їх потенційних вимог до продукту, що наведено в таблиці 4.4

Після проведеного аналізу було визначено ряд вимог до програмного продукту, які формуються виходячи з потреб ринку:

- легкість в освоєнні;
- можливість інтеграції в більшість систем автоматизованого проектування;
- швидкодія;
- точність розрахунків;
- актуальна база даних комутаційно-захисного обладнання;

Також були визначені основні групи клієнтів, такі як приватні та державні проектні організації та інститути, регулюючі органи та оператори системи передачі та розподілу.

Таблиця 4.4 Характеристика потенційних клієнтів стартап-проекту

№	Потреба, що формує ринок	Цільова аудиторія (цільові сегменти ринку)	Відмінності у поведінці різних потенціальних груп клієнтів	Вимоги споживачів до послуги
1	Програмне забезпечення для розрахунку впливу джерел розосередженої генерації на роботу комутаційно-захисного обладнання на етапі проектування	Проектні організації, які займаються розробкою проектів електропостачання сільських районів та районів міста, та використовують системи автоматизованого проектування.	Зменшення питомих витрат на етапі проектування систем електропостачання, у зв'язку із зменшенням кількості залучених спеціалістів та збільшенням продуктивності за рахунок перекладання частини роботи на програмний комплекс	Легкість в освоєнні, швидкодія, модульність, точність
2	Програмне забезпечення для інтеграції в існуючі системи диспетчеризації	Оператори системи розподілу та передачі електричної електроенергії для підвищення показників якості та надійності електропостачання	Зменшення кількості небажаних спрацювань захисту та осліплення захисту, що призведе до зростання показників якості та надійності електропостачання, що в свою чергу призведе до збільшення прибутку та ступеня довіри споживачів	Легка інтеграція в існуючі системи, легкість в освоєнні, існуюча база даних обладнання, чіткі рекомендації, швидкодія
3	Модель для визначення місця найкращого встановлення джерела РГ	Проектні організації та державні регулюючі органи для розробки рекомендацій та стандартів по місцю встановлення джерел розосередженої генерації	Розробка рекомендацій та єдиних стандартів по підключенню джерел розосередженої генерації, спрощення процедури видачі технічних умов на підключення	Точність, швидкодія, легкість в освоєнні

Проведемо аналіз конкуренції на ринку, що дозволить визначити основні складності по реалізації проекту. Аналіз конкуренції на ринку приведено в таблиці 4.5

Таблиця 4.5 Ступеневий аналіз конкуренції на ринку

Особливості конкурентного середовища	В чому проявляється дана характеристика	Вплив на діяльність підприємства (можливі дії компанії, щоб бути конкурентоспроможною)
1. Тип конкуренції: чиста	На сьогодні на даному ринку не існує програмного забезпечення, яким користується більшість	При якісному виконанні проекту існує велика ймовірність успіху
2. Рівень конкурентної боротьби: міжнародний	Всі програмні продукти розроблені в різних країнах	Спрощує вихід на ринок
3. Галузева ознака: внутрішньогалузева	Застосовується лише для енергетики	Орієнтуватись на спеціалістів енергетичного сегменту
4. Конкурентні переваги: нецінова	Ціняться швидкодія та зручність використання	Швидкодія та зручність пріоритет при розробці

На основі аналізу конкуренції, а також із урахуванням характеристик ідеї проекту, вимог споживачів до товару та факторів маркетингового середовища визначаємо перелік факторів конкурентоспроможності. Аналіз представлено в табл. 4.6

Таблиця 4.6 Обґрунтування факторів конкурентоспроможності

№	Фактор конкурентоспроможності	Обґрунтування
1	Нова модель для оцінки впливу РГ	В проекті застосовується принципово нова модель оцінки впливу джерел РГ на робочі режими мережі

## Продовження таблиці 4.6

2	Абсолютна модульність та швидкодія	Програмне забезпечення розраховане не тільки на самостійну роботу, але й інтеграцію в часто застосовані системи автоматичного проектування та диспетчеризації, що дозволяє інтегрувати його в більшість компаній без зміни її структури
3	Легкість в освоєнні	Програмний комплекс призначений лише для спеціалістів енергетичного сектору і використовує стандартизовані позначення, що дозволить швидко навчитись користуватись ПО без зайвих витрат часу
4	Швидкодія	Принципово нова модель дозволяє проводити розрахунки режимів роботи мережі при використанні меншої кількості ресурсів обчислюваної машини, що дозволяє досягнути більшої швидкодії у порівнянні з конкурентами

Фінальним етапом ринкового аналізу можливостей впровадження проекту є складання SWOT-аналізу (матриці аналізу сильних (Strength) та слабких (Weak) сторін, загроз (Troubles) та можливостей (Opportunities) на основі виділених ринкових загроз та можливостей, та сильних і слабких сторін.

Перелік ринкових загроз та ринкових можливостей складається на основі аналізу факторів загроз та факторів можливостей маркетингового середовища. Ринкові загрози та ринкові можливості є наслідками (прогнозованими результатами) впливу факторів, і, на відміну від них, ще не є реалізованими на ринку та мають певну ймовірність здійснення. Наприклад: зниження доходів потенційних споживачів – фактор загрози, на основі якого можна зробити прогноз щодо посилення значущості цінового фактору при виборі товару та відповідно, цінової конкуренції. SWOT-аналіз представлено в таблиці 4.7

Таблиця 4.7 SWOT-аналіз проекту

<b>Сильні сторони:</b>	<b>Слабкі сторони:</b>
<ul style="list-style-type: none"> <li>-невелика кількість конкурентних компаній;</li> <li>-принципова новизна продукту;</li> <li>-відносно невеликі інвестиційні капітальні затрати;</li> <li>-наявність бази потенційних клієнтів, що потребують рішень в напрямі прогнозування;</li> <li>-необхідність впровадження подібних систем для об'єктів ВДЕ;</li> <li>-відсутність аналогів на світовому та ринку України;</li> <li>-великий спектр програмних продуктів до яких можлива інтеграція;</li> <li>-ринок на який випускається продукт стабільно зростає, що зумовлено законодавчими актами України та світових лідерів в сфері енергетики та ВДЕ;</li> </ul>	<ul style="list-style-type: none"> <li>-необхідність сертифікації моделі міжнародними стандартами та стандартами країн на ринок яких виходить продукт;</li> <li>-складність інтеграції продукту в існуючі системи через специфічність забезпечення кожної окремої системи;</li> </ul>

## Продовження таблиці 4.7

<b>Можливості:</b>	<b>Загрози:</b>
<p>-можливість на етапі проектування визначати місце найкращого встановлення джерела розосередженої генерації;</p> <p>-рекомендації щодо зміни системи захисту при впровадженні в існуючі системи;</p> <p>-база даних з повним переліком комутаційно-захисного обладнання, яке використовується в системах з джерелами розосередженої генерації.</p>	<p>- проблеми із створенням конкурентоспроможного програмного забезпечення;</p> <p>- загроза ускладнень з сертифікацією продукту;</p> <p>-загроза при несумісності продукту з широко використовуваним програмним забезпеченням;</p> <p>- зміна законодавства;</p> <p>- інвестиційний ризик зв'язаний з погіршенням суспільно політичного та економічного стану економіки в країні.</p>

**Висновок**

Здійснення аналізу етапів реалізації стартап-проекту показало, що процес виведення розробленої ідеї на ринок є досить тривалим, але лише за рахунок того, що саме програмне забезпечення не розроблене і не інтерпретоване у вже існуючі програмні комплекси. Проте великим плюсом є наявність робочою та теоретично обґрунтованої моделі.

Аналіз ринкових можливостей запуску стартап-проекту показує, що як на ринку України так і на світовому ринку існує доволі гостра необхідність в подібному програмному продукті. Великі можливості перед проектом відкриває перехід енергетики у 2019 році на балансуючий ринок.

Аналіз динаміки ринку показав темпи зростання і навіть те, що на ринку існує дефіцит компаній-конкурентів, оскільки подібний програмний продукт якщо і існує, то не має достатнього функціоналу для створення конкуренції або розроблений для конкретної енергетичної системи. Визначено споживачів, що найбільше потребують даного програмного забезпечення. Приватні проектні організації, які займаються проектуванням систем електропостачання районів

міста та сільських районів, оператори систем розподілу та передачі та регулюючі органи. Для кожного з них впровадження розробленого ПО допоможе збільшити не тільки продуктивність роботи та прибуток, а й покращити показники електроенергії, такі як якість та надійність електропостачання, що позитивно вплине на імідж компанії.

Фактори конкурентоспроможності свідчать, про те, що обґрунтування конкурентних переваг є досить актуальними та надають не аби який поштовх до інвестування в даний сегмент ринку, що надає можливість отримання стартам-компанією великих прибутків.

Логічним завершенням розділу є SWOT-аналіз, який свідчить про потенційно великі можливості розширення ринку в майбутньому та інтерпретацію моделей для інших галузей, проте тут також постають фактори загроз – найбільшою з них є неготовність саме програмного забезпечення системного рішення продукту, інвестиційний ризик та проблема захисту від копіювання розробленого рішення.

## ВИСНОВОК

Джерела розподільної генерації мають різноплановий вплив на електричні мережі. Це стосується не тільки електротехнічного обладнання, систем релейного захисту та автоматики, а також, забезпечення надійності, ефективності електропостачання та якості електричної енергії. Таким чином, впровадження РГ потребує перегляду стратегій керування, організації експлуатації та планування розвитку електричних мереж. При цьому лише застосування системного підходу до розв'язання проблеми впровадження джерел розподільної генерації в електричних мережах дозволить уникнути неефективного використання їхніх можливостей та зниження надійності режимів електричних мереж, що характерне для процесу реформування.

Однією із першочергових задач у зазначеному аспекті є розробка нових методів визначення оптимальної потужності та місць підключення джерел розподільної генерації. Такі методи повинні крім мінімізації втрат електричної енергії в електромережах, нормалізації рівнів напруги у вузлах, підвищення надійності електроживлення споживачів попередити можливі помилки у плануванні ЕМ та забезпечити ефективне використання джерел РГ.

У даній роботі був розглянутий вплив джерел розосередженої генерації на роботу комутаційно-захисного обладнання. Було продемонстровано, що РГ-на основі синхронних генераторів можуть мати досить значний вплив на струми короткого замикання. Отримані аналітичні вирази для визначення внеску генератора та мережі до струму короткого замикання. Важливими параметрами, що впливають на внесок генератора до струму короткого замикання є загальний опір лінії, розмір та розташування генератора. Крім того, місце аварії теж грає досить велику роль. Отже, в мережі з повітряними лініями більш чутливі до впровадження розосередженої генерації, оскільки мають більший питомий опір ніж еквівалентний кабель. На основі результатів симуляції був отриманий аналітичний вираз, за допомогою якого можна визначити найгірше місце для

підключення генератора. Надано огляд усіх можливих проблем релейного захисту та класифіковано їх. Вказувалося, що вирішення проблеми виявлення струму короткого замикання безпосередньо впливає на надійність системи. Для обох типів несправностей захисту були обговорені різні рішення та проведено огляд нових розробок.

Проведено моделювання для генераторів розміром 1-10 МВА, яке показало, що при потужності генератора  $> 6$  МВА можливі серйозні проблеми зі спрацюванням захисту.

Зазначалось, що якщо генератор має струмовий захист чи захист від перенапруг, то несправностей можна уникнути.

Отже, для покращення працездатності системи релейного захисту її потрібно модифікувати. Проста модифікація - це доповнення захисного пристрою після АВР генератора, який повинен бути узгоджений з пристроєм захисту вищого рівня.

## СПИСОК ВИКОРИСТАНИХ ДЖЕРЕЛ

1. Оновлення енергетичної стратегії на період до 2030 року: Офіційний сайт Міністерства енергетики та вугільної промисловості України. URL: [http://mpe.kmu.gov.ua/minugol/control/uk/publish/article?art\\_id=222022&cat\\_id=104126](http://mpe.kmu.gov.ua/minugol/control/uk/publish/article?art_id=222022&cat_id=104126) (дата звернення 09.09.2019)
2. План розвитку розподільних електричних мереж на 2016-2025 роки Офіційний сайт Міністерства енергетики та вугільної промисловості України URL:[http://mpe.kmu.gov.ua/minugol/control/uk/publish/officialcategorycat\\_id=24497282](http://mpe.kmu.gov.ua/minugol/control/uk/publish/officialcategorycat_id=24497282) (дата звернення 10.08.2019)
3. Базюк Т.М., Блінов І.В., Буткевич О.Ф., Гончаренко І.С., Денисюк С.П. та ін Інтелектуальні електричні мережі: елементи та режими. Інститут електродинаміки НАН України. Ін-т електродинаміки НАН України, 2016. 400 с.
4. Праховник А.В. Малая энергетика: распределенная генерация в системах электроснабжения. Освіта України, 2007. 464 с.
5. Ернст В.В. Управління режимами розподільчих мереж із відновлюваними джерелами енергії. НТУУ «КПІ ім. Ігоря Сікорського», 2018. 109 с
6. Журахівський А.В. Надійність електроенергетичних систем і електричних мереж: підручник. КПІ ім. Ігоря Сікорського, «Політехніка», 2017. 456 с
7. Кодекс системи розподілу. Офіційний сайт Верховної ради України. URL: <https://zakon.rada.gov.ua/laws/show/v0310874-18> (дата звернення 25.08.2019)
8. Каратеев П. Ю. Функциональная надежность топологии систем электроснабжения и электрических подстанций. Известия Тульского. 12 с.
9. Рибак В.П. Оцінювання впливу відновлюваних джерел електроенергії на якість електропостачання. Магістерська кваліфікаційна робота - Вінниця: ВНТУ, 2015. 102 с.
10. О.Б. Бурикін, В.В. Кулик Перспективи впровадження розподільних мереж напругою 20 кВ в Україні. Вінницький національний технічний університет, Вінниця, ВНТУ, 2017. 34 с.

11. Циганенко Б.В. Перспективи переведення розподільних мереж України на номінальну напругу 20 кВ. Наукові праці ВНТУ. Енергетика та електротехніка 2016. №1. С. 1-4. URL: <https://praci.vntu.edu.ua/index.php/praci/article/view/464> (дата звернення 15.07.2019)
12. Borscevskis, O. 20 kV Voltage Adaptation Problems in Urban Electrical Networks -URL: <http://egdk.ttu.ee> (дата звернення 21.07.2019) (Ukr)
13. Krishans Z. Fundamentals of power engineering enterprises management. Riga, Riga Technical University, 1997. 122 p. (Ukr).
14. Б.В. Циганенко, В.В. Кирик, А.А. Щерба, И.Н. Кучерявая Мировой опыт применения сшитой полиэтиленовой изоляции для производства силовых кабелей разных классов напряжения. Енергетика та електрифікація 2015. №10. С.3–11.
15. Енергетична стратегія України Офіційний сайт Верховної ради України URL: <https://zakon.rada.gov.ua/laws/show/605-2017-%D1%80> (дата звернення 08.08.2019)
16. Ернст В.В. Управління режимами розподільчих мереж із відновлюваними джерелами енергії. НТУУ «КПІ ім. Ігоря Сікорського», 2018. 109 с
17. EUR 21970 Towards Smart Power Networks. Lessons learned from European research FP5 projects “Towards Smart Power Networks”. Luxembourg: Office for Official Publications of the European Communities, 2005. 39 p. URL: [http://europa.eu.int/comm/research/rtdinfo/index\\_en.html](http://europa.eu.int/comm/research/rtdinfo/index_en.html). (дата звернення 15.09.2019)
18. Кириленко О.В. Енергетика сталого розвитку: виклики та шляхи побудови Спец. випуск Праць Ін-ту електродинаміки НАН України (Матеріали I Міжнародної науково-технічної конференції «Інтелектуальні енергетичні системи – ІЕС’10»). ІЕД НАНУ, 2010. С. 10–16.
19. Стогній Б.С. Технологічний базис Інтелектуальної об’єднаної енергетичної системи України. Пр. Ін-ту електродинаміки НАН України: Зб. наук. пр. Спец. випуск. Ч. 1. ІЕД НАНУ, 2011. С. 20–31.

20. Гуревич В. И. Интеллектуальные сети: новые перспективы или новые проблемы? Энергорынок. 2010. № 6. С. 62-66.
21. Anjan Bose. Smart transmission grid applications and their supporting infrastructure. Washington State University. 2016. 18 p
22. Kenneth P. Birman, Lakshmi Ganesh, Robert van Renesse. Running Smart Grid Control Software on Cloud Computing Architectures. 2014. 27 p.
23. С. П. Денисюк, П. Й. Тарасевич, О. В. Забезпечення надійності функціонування та стійкої роботи інтелектуальних енергетичних. Праці ІЕД НАНУ. 2010. № 27. С. 27-33.
24. Стогній Б. С. Интеллектуальні електричні мережі електроенергетичних систем та їхнє технологічне забезпечення. Технічна електродинаміка. 2010. С. 44-50.
25. Khosrow Moslehi. Smart Grid – A Reliability Perspective. Innovative Smart Grid Technologies. 2010. № 2. P. 375-381
26. Lyons J.P. IEA - Integration of Wind Power into Electricity Grids. GE Energy. May 25, 2004, p.21
27. EUR 21970 Towards Smart Power Networks. Lessons learned from European research FP5 projects “Towards Smart Power Networks”. Luxembourg. Office for Official Publications of the European Communities, 2005. 39 p.
28. Tomashefsky S. Draft DG Strategic Plan: Overview and Status. California Energy Commission. May 2002
29. Гельфанд Я.С. Релейная защита распределительных сетей. Москва: Энергоатомиздат, 1987. – 368 с.
30. Deuse, J., Grenard, S., Bollen, M., Häger, M. & Sollerkvist, F. Effective impact of distribution system protection, CIRED 19th International conference on Electricity Distribution, May 21-24 2007, Vienna
31. Jenkins, N., Allen, R., Crossley, P., Kirschen, D. & Strbac, G. Embedded Generation, Series 31, 2nd edn, IEE Power & Energy, 2000, London
32. Kauhamieni, K. & Kumpulainen, L. Impact of distributed generation on the protection of distribution networks, Eight IEE international conference on

developments in power system protection, Amsterdam, the Netherlands, 2012 Vol. 1, pp. 315–318.

33. Chilvers, I., Jenkins, N. & Crossley, P. Distance relaying of 11 kV circuits to increase the installed capacity of distributed generation, IEE Proceedings Generation, Transmission and distribution, 2005, Vol. 152, pp. 40–46

34. Tailor, J. & Osman, A. Restoration of fuse-recloser coordination in distribution system with high dg penetration, IEEE Power Engineering Society General Meeting, Pittsburg PA, 2015

35. Vermeyen, P. Effect of distributed generation on fault detection and ripple control, Ph.D Thesis, Katholieke Universiteit Leuven, 2008

36. Соловьев А. Л. Релейная защита сетей 6-10 кВ, Санкт-Петербург Мехатроника, 2017, с. 23-25