

ПРИКЛАДНА ПРОГРАМА ДЛЯ ІМІТАЦІЙНОГО МОДЕЛЮВАННЯ ХАРАКТЕРИСТИК ДИСТИЛЯТОРА

Кучкін О. М., Ковалевський В. М.

КПІ ім. Ігоря Сікорського, KuchkinAleksey@gmail.com

Процес дистиляції плаву карбаміду відбувається у дистиляторі. Фізична модель дистилятора, що виражає взаємодію рідкого та газоподібного потоків за відповідних значень технологічних параметрів та змінах їх характеристик у часі, може бути записана у вигляді [1]

$$\rho \left(\frac{\partial v}{\partial t} + v(v \nabla) \right) = -\nabla p + \eta \Delta v + \left(\zeta + \frac{\eta}{3} \right) \nabla \operatorname{div} v,$$

де v – поле швидкості рідини; ρ – густина; p – тиск; η – коефіцієнт динамічної в'язкості; ζ – друга в'язкість; ∇ – оператор Гамільтона; Δ – оператор Лапласа.

На основі конструктивних даних дистилятора, теплових і матеріальних балансів та розрахунків його статичних і динамічних характеристик у роботах [2] та [3] створено прикладну програму, яка за рахунок імітаційного моделювання для різних режимів (*max*, *min* і *work*) навантаження дистилятора забезпечує спостереження зміни у часі параметрів процесу дистиляції (рис. 1).

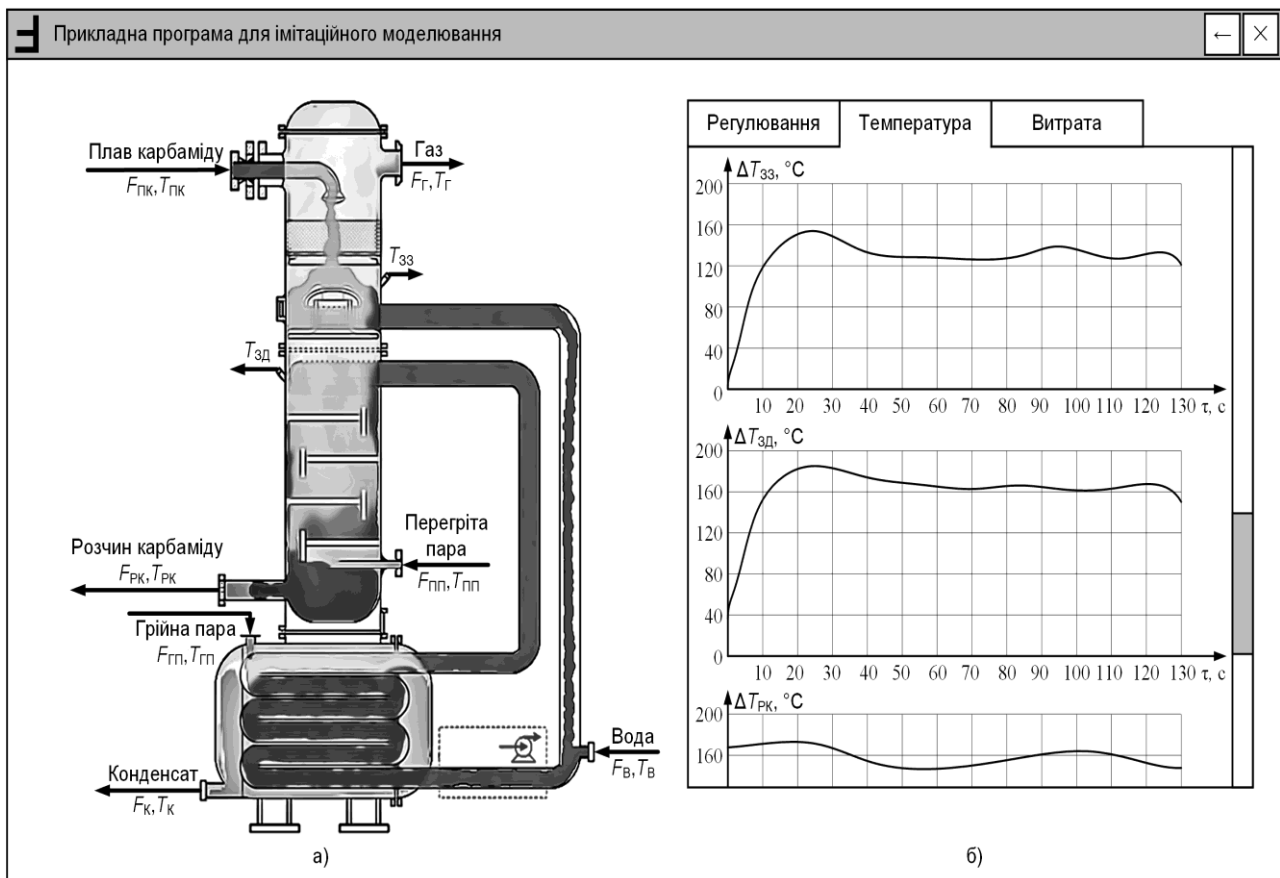


Рис. 1. Вікно програми для імітаційного моделювання характеристик дистилятора: а) параметрична схема конструкції дистилятора: F_i – витрата потоку у трубопроводі; T_i – температура потоку; б) імітаційні характеристики дистилятора: $T_{зз}$ – температура в зоні завантаження; $T_{зд}$ – температура в зоні дистиляції; $T_{рк}$ – температура розчину карбаміду

У роботах [2] та [3] розглянуто математичну модель дистилятора плаву карбаміду відповідно до визначених зон теплообміну, для яких розраховано передавальні функції, а також отримано статичні та динамічні перехідні характеристики. На (рис. 2) наведено порівняльні перехідні характеристики для максимального (max) і мінімального (min) навантаження за витратою плаву у дистиляторі. З наведених графіків можна бачити, що розраховані імітаційною програмою перехідні характеристики відрізняються у залежності від навантаження дистилятора плаву карбаміду.

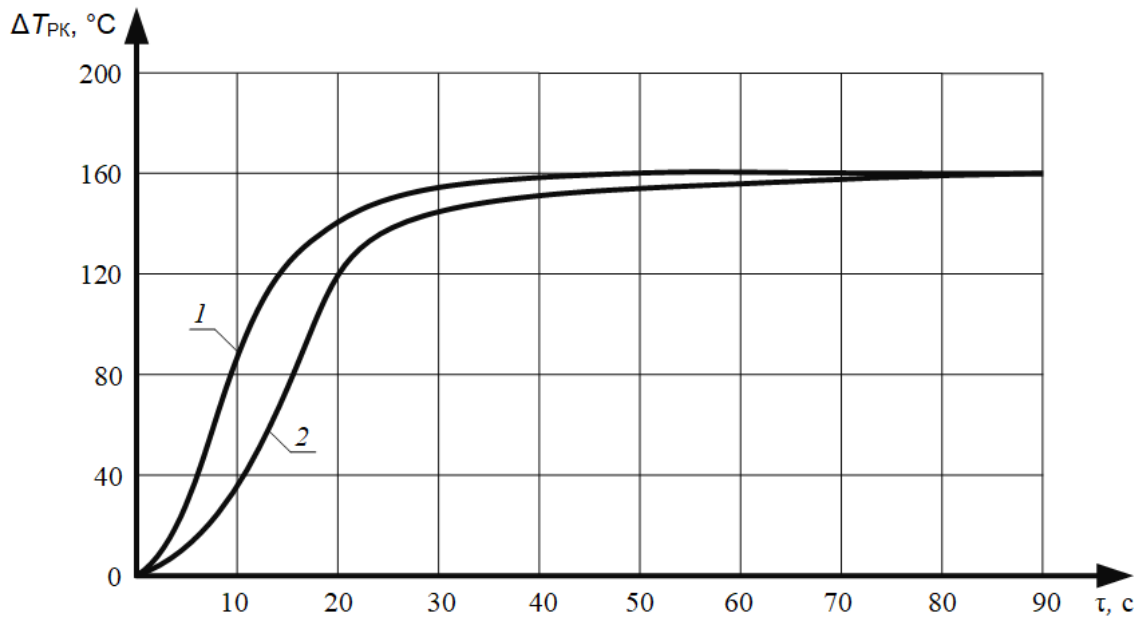


Рис. 2. Динамічні характеристики вихідної температури розчину карбаміду:
1 – за min-навантаження; 2 – за max-навантаження

Імітаційна прикладна програма системи автоматичного регулювання температур у зонах теплообмінів забезпечує можливість змінювати різні значення навантаження дистилятора та візуально спостерігати за змінами властивостей технологічного процесу дистилятора плаву карбаміду.

1. Горловский Д. М., Альтшулер Л. Н., В. И. Кучерявый. Технология карбамида: тех. литерат. для ВУЗов. Ленинград: Химия, 1981. 320 с.
2. Кучкін О. М., В. М. Ковалевський. Статичні властивості та схема автоматизації процесу дистиляції плаву карбаміду // VI Міжнародна науково-технічна Internet-конференція (Київ, НУХТ, 20–21 листопада 2019 р.). Київ, 2019. ISBN 978-966-612-234-9.
3. Кучкін О. М. Динамічні властивості процесу дистиляції плаву карбаміду. Автоматизація та комп'ютерно-інтегровані технології: матеріали XIII науково-практ. конф. студ. (АКІТ-2019) (Київ, НТУУ «КПІ», 4-5 грудня 2019 р.). Київ, 2019. С. 45–46. ISBN 978-966-622-753-2.