

УДК 621. 992. 04

Равська Н.С., д.т.н., проф., Воробйов С.П., асп.
НТУУ «Київський політехнічний інститут», м. Київ, Україна

ВІДХИЛЕННЯ ПРОФІЛЮ ЗУБА АРОЧНОГО КОЛЕСА ВІД ЕВОЛЬВЕНТНОГО ПРИ ФОРМОУТВОРЕННІ ТОРЦЕВИМИ РІЗЦЕВИМИ ГОЛОВКАМИ

Ravs'ka N., Vorobjov S.
National Technical University of Ukraine «Kyiv Polytechnic Institute», Kyiv, Ukraine (mmi-mi-72@mail.ru)

DEPARTURE TOOTH PROFILE ARCHED GEAR OF INVOLUTE IN THE SHAPING OF BUTT-END CHISEL HEADS

В статті розглянуто формоутворення циліндричних аrochen зубчастих коліс торцевими різцевими головками. Виведено аналітичні залежності для розрахунку профілю западини зуба в перерізах перпендикулярних осі зубчастого колеса і визначені похибки профілю при нарізанні аrochen коліс різцевими головками методом копіювання. Показано вплив параметрів зубчастого колеса і різцевої головки на похибки профілю. Досліджено зачеплення аrochen коліс нарізаних торцевою різцевою головкою методом копіювання.

Ключові слова: аrochen, торцеві, похибки, профіль.

Вступ

Зубчасті колеса широко використовуються в багатьох механізмах різних галузей промисловості для передачі обертового моменту. Існує багато різновидів зубчастих коліс, але найбільшого поширення здобули циліндричні зубчасті колеса. В залежності від умов експлуатації можуть використовуватися прямозубі, косозубі, шевронні, з криволінійним зубом і т.п. циліндричні зубчасті колеса. Особливої уваги заслуговують циліндричні аrochen зубчасті колеса, котрі мають ряд переваг в порівнянні з існуючими, а саме мають більшу навантажувальну здатність, відсутні осьові зусилля та здатні самовстановлюватися під навантаженням (при наданні одному з коліс осьового переміщення), значно простіші у виготовленні ніж шевронні. Окрім того, аrochen передача має двох- або трьохпарне зачеплення, що підвищує плавність роботи передачі. Вони також спрощують керування повздожньою локалізацією плями контакту в різних умовах експлуатації [1].

Істотне підвищення навантажувальної здатності і надійності передач роблять аrochen колеса особливо значущими для важкоавантажених машин, що використовуються в безперервних виробництвах (металургійному, вугільному, нафтогазовому та інших). У багатьох інших машинобудівних виробництвах використання аrochen зубчастих коліс дозволить модернізувати експлуатоване обладнання шляхом підвищення швидкісних характеристик приводів з одночасним підвищенням навантажувальної здатності, зносостійкості, надійності та зниженням рівня шуму і масогабаритних показників [2].

Одним з найбільш перспективних об'єктів, в яких можуть бути використані циліндричні зубчасті колеса з аrochen зубами, є шестеренні насоси, що одержали широке поширення в різних галузях машинобудування і перевершують інші типи насосів по простоті, ваговим характеристикам, собівартості і надійності. Ротори з аrochen зубчастими колесами дозволяють отримати порівняно великий сумарний коефіцієнт перекриття зубів, локалізувати зону дотику зубів, що компенсує похибки напрямку зубів і відносного розташування осей роторів, зменшити пульсацію перекачуваної рідини [3].

Незважаючи на функціональні переваги аrochen коліс в зазначених галузях машинобудування їх використання стримується із-за недосконалості методів виготовлення. Тому дослідження спрямовані на розширення їх області застосування є актуальною задачею.

Існує багато методів виготовлення аrochen зубчастих коліс. В залежності від методу обробки в кінцевому результаті отримуємо різні види зачеплення циліндричних аrochen коліс. В роботах В. І. Польвого, В. Л. Малєін [1,4,5] використовується метод обкатки різцевими головками з трапецеїдальною формою зуба, що одночасно оброблює випуклу та ввігнуту сторони зуба при безперервному або одиничному діленні заготовки на крок нарізаних зубів. В цьому випадку нарізається колесо, яке має постійний евольвентний профіль в перетинах, перпендикулярних до зуба, а в перетинах, перпендикулярних осі колеса, евольвентний профіль буде лише в середньому перерізі. Для отримання евольвентного профілю зубів в площині обертання колеса на всій його висоті в роботі [6] запропоновано спосіб нарізання циліндричних зубчастих коліс з аrochen зубами різцевою головкою з планетарним механізмом, завдяки якому прямолінійні різучі кромки різців різцевої

головки під час нарізування зубів будуть постійно розташовані в площині обертання циліндричного зубчастого колеса. Але виготовлення такої різцевої головки є досить складним, що змушує використання даного способу.

У роботі А. П. Давидов, А. Н. Паршин, В. Д. Плахтин [7] запропонований спосіб нарізування циліндричних коліс з арочними зубами пальцевою фрезою, яка здійснює рух обкату профілю зуба на п'яти- або чотирьохкоординатному верстаті з ЧПК. В цьому випадку в залежності від параметрів фрези та рухів обкату можна отримати різні параметри арочного зуба (бочкоподібний, з постійною шириною зуба и т.п.). Проте цей спосіб є малопродуктивним. Зважаючи на малопродуктивність способу було розроблено спосіб [8] зубонарізування різцевим головками на чотирьохкоординатних фрезерних верстатах з ЧПУ або на токарних обробних центрах, на яких шляхом інтерполяції по двох координатах реалізують рух обкату заготовки й різального інструменту. Здійснюється так званий нульовий спосіб зубообробки, в результаті якого робочі поверхні арочного зуба у всіх перерізах, перпендикулярних осі колеса, являють собою абсолютно однакові евольвенти, розміщені на всій довжині. В цьому випадку у арочного колеса зуби і западини між ними мають постійну відповідно товщину і ширину. Нарізання западини арочного зуба виконується трьома різцевими головками окремо для ввігнутої, випуклої сторони зуба та для перехідної кривої. При цьому способі профілюючим елементом виступає одна точка на вершині прямокутного за формою різального інструменту, що лежить на прямій, дотичній до основного циліндра.

Слід відмітити, що методи, які дозволяють отримати евольвентний профіль у будь-якому перерізі, перпендикулярному осі зубчастого колеса [7,8] засновані на нульовому способі обробки (однією точкою) на верстатах з ЧПК окремо ввігнутої, випуклої та перехідної кривої западини зуба. Вони мають значно меншу продуктивність в порівнянні з методами обробки різцевими головками з трапецеїдальним зубом [1,4,5], а також меншу стійкість різцевого елемента в порівнянні, коли профілюючі точки лежать на різучій кромці.

В роботі [9] розглядається формоутворення зубчастих коліс торцевими фрезами методом копіювання, але арочні колеса, нарізані цим методом мають евольвентний профіль лише в центральному перерізі по ширині колеса. В інших перерізах перпендикулярних осі колеса профіль буде відмінний від евольвентного. Тому виникає задача дослідження відмінності профілю зуба такого колеса від евольвентного в інших перерізах, що і вирішується в даній статті.

Мета роботи

Визначення відхилень профілю зуба арочних зубчастих коліс від евольвентного при їх нарізанні торцевими головками методом копіювання в різних перерізах, перпендикулярних осі колеса.

Основна частина

При нарізанні арочних коліс з евольвентним профілем різцевими головками методом копіювання [9] необхідно визначити залежності для розрахунку координат точок профілю западини арочного колеса в будь-якому перерізі перпендикулярному до осі колеса.

За цими залежностями провести розрахунок точок профілю вибраного арочного колеса, в будь-якому перерізі та провести аналіз похибок профілю, які виникають при цьому способі. Після чого дослідити зачеплення арочних коліс, виготовлених даним методом.

Визначення профілю евольвентного циліндричного зубчастого колеса. для розрахунку профілю арочного колеса в довільному перерізу перпендикулярному його осі. Відповідно до схеми формоутворення [9] профіль різця для нарізання фасонного профілю арочного зубчастого колеса у середньому перерізі повністю збігається з профілем западини зубів колеса, коли передня площина проходить через вісь фрези. Отже, розрахунок профілю різця зводиться до визначення профілю западини зубів колеса, що підлягає нарізуванню цим різцем. Визначення профілю різця здійснюється у вигляді знаходження координат профілюючих точок для окремих вузлових точок профілю западини зубів колеса, що задаються радіусами довільно вибраних кіл [10]. Розрахунок координат точок профілю евольвентної частини западини арочного колеса (різця) виконується за відомими формулами

$$x = 0,5D_x \sin \varphi_x \quad (1)$$

$$y = 0,5D_x \cos \varphi_x \quad (2)$$

де D_x - діаметр довільно вибраних кіл;

φ_x - кут тиску профілю на колах вузлових точок.

Діаметр довільно вибраних кіл D_x вибирається довільно в межах $d_i < D_x < D_e$. Тут d_i - діаметр западин, а D_e - діаметр вершин зубів, які в свою чергу розраховуються за формулами

$$d_i = m(z - 2h_a - 2c + 2x)$$

$$D_e = m(z + 2h_a + 2x)$$

де m - модуль;

z - кількість зубів;

h_a - коефіцієнт висоти головки зуба;

c - коефіцієнт радіального зазору;

x - коефіцієнт зміщення.

Кут між радіусом-вектором в вузлову точку та віссю симетрії розраховується за наступною формулою

$$\varphi_x = \frac{T_{\text{вп}}}{d_D} + \text{inv}\alpha_x - \text{inv}\alpha_D \quad (3)$$

де α_D - кут зачеплення;

$T_{\text{вп}}$ - ширина западини зубів на ділільному колі;

$$T_{\text{вп}} = \pi m - S_D$$

тут S_D - товщина зуба на ділільному діаметрі;

$$S_D = 0,5\pi m + 2xm \tan \alpha_D \quad (4)$$

d_D - ділільний діаметр;

$$d_D = mz$$

α_x - кут тиску профілю на колах вузлових точок;

$$\cos \alpha_x = \frac{d_o}{D_x}$$

тут d_o - основний діаметр;

$$d_o = mz \cos \alpha_D$$

Визначення залежностей для розрахунку профілю арочного колеса в довільному перерізі перпендикулярному його осі. В роботі [9] було показано, що при даному методі обробки ширина западини колеса на основному колі у довільному перерізі буде перевищувати ширину западини зуба у середньому перерізі на деяку величину. Отже, профіль зуба колеса у середньому перерізі буде відмінним від профілю зуба колеса в інших перпендикулярних до осі перерізах.

Визначення відхилень профілю колеса в довільному перерізі розглянемо рис.1, де зображено арочне зубчасте колеса 1 та торцеву різцеву головку 2 радіуса R . Евольвентний профіль арочного колеса АВ при нарізанні різцевою головкою формується тільки в перерізі I-I (рис. 1).

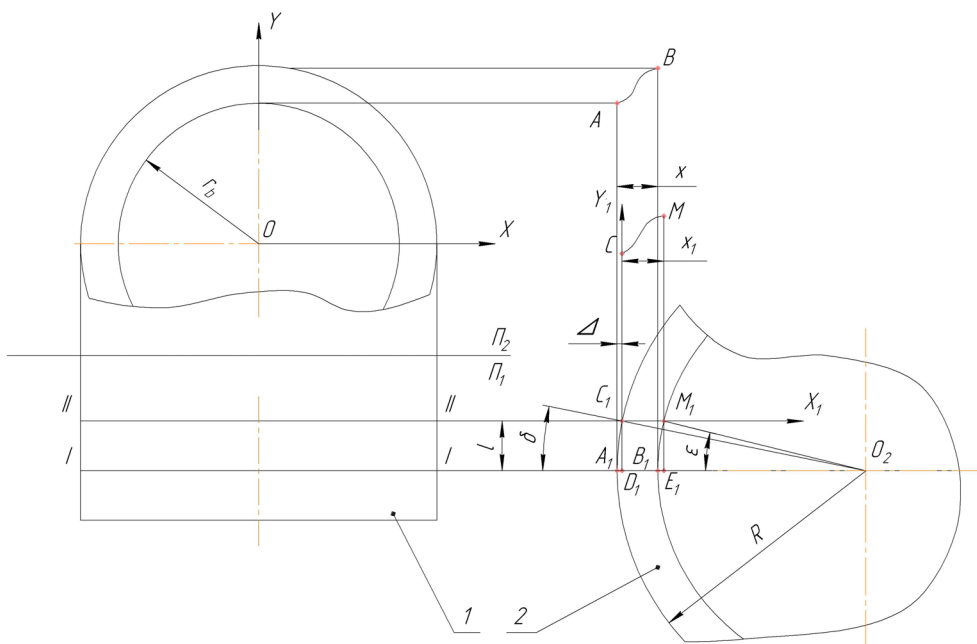


Рис. 1. Схема формоутворення торцевими головками арочних зубчастих коліс

Формоутворення профілю арочного колеса в перерізі II-II здійснюється обертанням профілю АВ навколо осі різцевої головки до перетину з перерізом II-II. Зі схеми формоутворення видно, що в результаті обертання профіль СМ зміщується на деяку величину Δ відносно профілю АВ.

Для визначення величини Δ введемо систему координат X_1Y_1 . Система X_1Y_1 зв'язана з профілем колеса в перерізі I-I, а X_1Y_1 – з профілем колеса в перерізі II-II. Початок системи X_1Y_1 виберемо на лінії перетину осі Y та осі обертання колеса O , що на горизонтальній проекції головки збігається з точкою А. Система X_1Y_1 , аналогічно профілю СМ, утворюється обертання системи X_1Y_1 навколо осі обертання головки до перетину з перерізом II-II, а початок системи координат X_1Y_1 зміститься на величину Δ і на горизонтальній проекції головки збігається з точкою С.

Величина Δ відповідно до схеми (рис. 1) розраховується за формулою:

$$\Delta = R - R \cos \delta \quad (5)$$

де $\sin \delta = \frac{l}{R}$ – кут повороту точки С.

Для визначення координати x_1 розглянемо $\Delta D_1O_2C_1$ та $\Delta E_1O_2M_1$.

З $\Delta D_1O_2C_1$ отримаємо, що

$$D_1O_2 = R \cos \delta$$

З $\Delta E_1O_2M_1$ матимемо, що

$$E_1O_2 = (R - x) \cos \varepsilon$$

де $\sin \varepsilon = \frac{l}{R - x}$ – кут повороту точки М.

Координати розрахункових точок x_1 в перерізі II-II знаходиться, як різниці між двома відрізками D_1O_2 та E_1O_2 . Отже, в кінцевому результаті отримаємо координати точок профілю у перерізі II-II:

$$y_1 = y \quad (6)$$

$$x_1 = D_1O_2 - E_1O_2 = R \cos \delta - (R - x) \cos \varepsilon \quad (7)$$

Аналіз залежностей (1, 3, 4, 7) показує, що значення похибки профілю коліс при цьому способі нарізання залежить від радіуса різцевої головки, відстані від середнього перерізу, модуля, кількості зубів, кута зачеплення та коефіцієнта зміщення.

Оцінка величини похибки. Оцінку величини похибки профілю розглянемо на прикладі арочного колеса $m = 3\text{мм}$, $z = 24$, $\alpha_d = 20^\circ$ нарізаного різцевою головкою радіуса $R = 200\text{мм}$, у перерізі на відстані $l = 10\text{мм}$ від середнього.

В таблиці наведені результати розрахунку координат точок профілю в середньому та довільному перерізах, перпендикулярних осі колеса. Для розрахунку на евольвентній ділянці в перерізі I-I між основним радіусом та радіусом вершин вибрано 11 точок і за формулами (1, 2) отримані координати цих точок (x, y) в системі ХУ. Далі за формулою (7), оскільки координата y не змінюється, розраховано координату x_1 розглядуваних точок в перерізі II-II. За отриманими координатами точок x та x_1 визначено похибку θ , як різницю між ними. Ці розрахунки показують, що відхилення θ профілю евольвенти у довільному перерізі менше бкм для розглядуваного колеса, що попадає в 5 степінь точності даного зубчастого колеса за нормами плавності.

Для отримання западини зуба арочного колеса зі зміщенням Δ необхідно скористатися формулами переходу від системи координат ХУ до системи координат X_1Y_1 які мають вигляд:

$$y_1 = y$$

$$x = x_1 + \Delta$$

Результати розрахунку також зведені до таблиці.

Таблиця

Координати точок профілів в середньому та довільному перерізах

№ точки	Координата у, мм	Координата x, мм (середній переріз)		Координата x_1 , мм (довільний переріз)		Похибка профілю θ , мкм	Величина Δ , мм	Координата x, мм (довільний переріз)	
		1	2	1	2			1	2
1	33,786	-1,709	1,709	-1,711	1,711	2,159	0,25	-1,461	1,961
2	34,299	-1,796	1,796	-1,798	1,798	2,27	0,25	-1,548	2,048
3	34,809	-1,935	1,935	-1,937	1,937	2,446	0,25	-1,687	2,187
4	35,317	-2,108	2,108	-2,111	2,111	2,668	0,25	-1,861	2,361
5	35,823	-2,311	2,311	-2,314	2,314	2,928	0,25	-2,064	2,564
6	36,326	-2,54	2,54	-2,543	2,543	3,222	0,25	-2,293	2,794
7	36,826	-2,794	2,794	-2,797	2,797	3,548	0,25	-2,547	3,047
8	37,323	-3,07	3,07	-3,074	3,074	3,904	0,25	-2,823	3,324
9	37,816	-3,367	3,367	-3,372	3,372	4,29	0,25	-3,121	3,622
10	38,306	-3,686	3,686	-3,691	3,691	4,703	0,25	-3,44	3,941
11	38,792	-4,025	4,025	-4,03	4,03	5,144	0,25	-3,779	4,28

За отриманими координатами точок (табл.) будемо профіль западини у середньому перерізі та довільному перерізі (рис. 2).

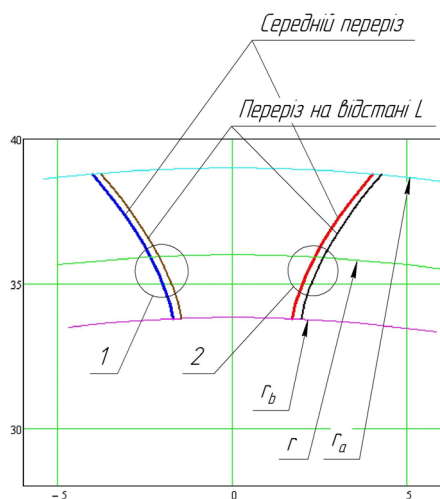


Рис. 2. Профіль западини зуба в середньому та довільному перерізі на відстані $l = 10$ мм (1 – ввігнута сторона западини зуба; 2 – випукла сторона западини зуба; r_a – радіус вершин; r – ділительний радіус; r_b – радіус основного кола)

кола евольвент у довільних перерізах будуть не співпадати з реальними колами, по яким буде відбуватися кочення спряжених зубчастих коліс. В цьому випадку буде відбуватися взаємний перетин евольвентних профілів зубчастих коліс у перерізах відмінних від середнього. Для уникнення цього явища необхідно повернути кола з центром O_2 до суміщення з центром обертання колеса O_1 на кут ϑ , який визначається за формулою

$$\sin \vartheta = \frac{\Delta}{r} \quad (6)$$

Кут ϑ буде змінним для кожного перерізу і буде залежати від відстані l , ділительного радіуса r та радіуса різцевої головки R . Враховуючи ці параметри при використанні верстатів з ЧПК можливо виконувати програмований поворот заготовки в залежності від кута повороту різцевої головки (або положення довільного оброблюваного перерізу). Також необхідно враховувати, що в даному випадку розглянуто лише одну частину зубчастого колеса, для іншої частини аналітичні залежності тотожні, але кут повороту протилежний. В результаті отримаємо працездатне зубчасте колесо.

Висновок

Профіль зубців арочного зубчастого колеса при його формуванні торцевою різцевою головкою в перерізах, перпендикулярних осі колеса (крім середнього), характеризується відхиленням профілю (певною похибкою). В роботі показано, що величина похибки профілю залежить від радіуса різцевої головки, відстані від середнього перерізу, модуля, кількості зубів, кута зачеплення та коефіцієнта зміщення.

Анотація. В статті рассмотрены формообразования цилиндрических арочных зубчатых колес торцовыми резовыми головками. Выведены аналитические зависимости для расчета профиля впадины зуба в сечениях перпендикулярных оси зубчатого колеса и определены погрешности профиля при нарезании арочных колес резовым методом копирования. Показано влияние параметров зубчатого колеса и резовым головки на погрешности профиля. Исследовано зацепление арочных колес нарезанных торцевой резовым головкой методом копирования.

Ключевые слова: арочные, торцовые, погрешности, профиль.

Як видно, в даному випадку спостерігається зміщення евольвенти у довільному перерізі, що відповідає арочній формі зуба. Тому виникає задача дослідження впливу зміщення евольвенти при даному методі обробки на зачеплення арочних коліс.

Дослідження зачеплення арочних коліс. Як бачимо з табл., різниця між координатами точок у середньому (I) та довільному (II) перерізі має для даного випадку декілька мікрометрів, що не є суттєвою похибкою. Тому можна вважати, що переріз II також евольвентний. Оскільки переріз II евольвентний, відповідно буде мати основне коло та початкове коло по якому має котитися спарене зубчасте колесо (в нашому випадку це ділительний діаметр) (рис. 3).

Радіуси основного та початкового кіл евольвенти у перерізі II дорівнюють чисельно радіусам кіл у перерізі I, але центри цих кіл мають зміщення від осі обертання зубчастого колеса на величину Δ .

При обертанні пари таких зубчастих коліс початкові

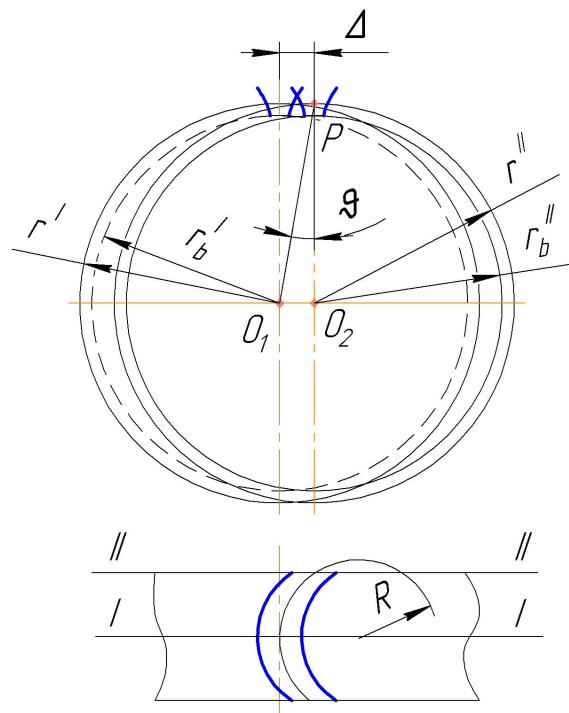


Рис. 3. Схематичний профіль западини арочного колеса (r^I, r^{II} – радіуси ділительних кіл у середньому I-I та довільному II-II перерізі відповідно; r_b^I, r_b^{II} – радіуси основних кіл у середньому I-I та довільному II-II перерізі відповідно; R – радіус різцевої головки)

Abstract. *Purpose.* Determination of rejections of tooth profile of the arched gear-wheels from involute at their cutting by butt-end heads by the method of copying in different cuts, perpendicular to axis of wheel.

Approach. At shaping of the cylindrical arched gear-wheels by butt-end chisel heads by a method a copying involute profile will get only in a central cut on the width of wheel. In other cuts, perpendicular to axis of wheel, a profile will be different from involute. The shown out analytical dependences for the calculation of type of hollow of tooth in any crossing, perpendicular to axis of gear-wheel, enable to define the errors of profile at cutting of these wheels. On the basis of the conducted calculations influence of parameters of gear-wheel and chisel head is shown on the errors of profile. Hooking of the arched gear-wheels, cut by a butt-end chisel head by the method of copying and solution of problem of the mutual crossing of profiles of two gear-wheels is offered is investigational.

Conclusion. Profile of tooth of the arched gear-wheel at his shaping by a butt-end chisel head in cuts, perpendicular to axis of wheel (except for middle), characterized by the rejection of profile (by a certain error). It is in-process shown that the size of error of profile depends on the radius of chisel head, distance from a middle cut, module, amount of teeth, corner of hooking and offset ratio.

Importance. The shown out analytical dependences enable to forecast the size of error of profile of the arched wheels at cutting butt-end chisel heads.

Keywords. arched, butt, errors, profile

Бібліографічний список використаної літератури

1. *Справочник по геометрическому расчету эвольвентных зубчатых и червячных передач* / [Болотовский И. А., Безруков В. И., Васильева О. Ф.]; Под ред. И.А. Болотовского. – [2-е изд.]. – М.: Машиностроение, 1986. – 448 с.
2. *Эвольвентные арочные передачи* / А. Н. Виноградов, А. П. Давыдов, С. И. Липатов [та ін.] // Межотраслевой альманах ДСР. – 2011. – № 31. – С. 42 – 45.
3. *Маликов А. А.* Конструктивно-технологические преимущества цилиндрических колес с арочными зубьям // Известия ТулГУ. Технические науки. – 2008. – № 1.- С. 198 – 205.
4. *Полевой В. И.* Разработка инструмента для нарезания цилиндрических колес с арочными зубьями: дис. на соиск. уч. ст. канд. тех. наук: 05.03.01 «Процессы механической обработки, станки и инструмент» / В. И. Полевой. – К., 1991. – 195с.
5. *А. с. 252825 СССР МКИ В23 9/08.* Способ непрерывного нарезания дуговых зубьев зубчатых колес / В.Л. Малейн. – опубл. 22.09.69, Бюл. №29.
6. *Пат. 2444420* Российская Федерация, МПК В23F9/08, В23F21/22. Резцовая головка и способ нарезания цилиндрических зубчатых колес с круговыми зубьями / Демидов В. В., Демидова Е. В.; патентообладатель Федеральное государственное бюджетное образовательное учреждение высшего профессионального образования "Ульяновский государственный технический университет". - № 2010115709/02; заяв. 20.04.2010; опубл. 10.03.2012, Бюл. № 7 - 10с.
7. *Пат. 2322329* Российская Федерация, МПК В23F9/08. Способ изготовления цилиндрических колес с арочными зубьями / Плахтин В.Д., Давыдов А.П., Паршин А.Н.; патентообладатель ООО Научно-производ. объедин. "Зубчатые трансмиссии". - № 2006120727/02; заяв. 14.06.2006; опубл. 20.04.2008, Бюл. № 11 - 8с.
8. *Пат. 2404030* Российская Федерация, МПК В23F9/00. Способ изготовления цилиндрических колес с арочными зубьями / Плахтин В.Д., Панков И.Г., Давыдов А. П., Марголит Р.Б., Паршин А. Н. , Липатов С. И.; патентообладатель ООО Научно-производ. объедин."Зубчатые трансмиссии", ОАО "Станкон". - № 2009114308/02; заяв. 16.04.2009; опубл. 20.11.2010, Бюл. № 32 - 10с.
9. *Равська Н. С.* Питання формоутворення торцевими фрезами зубчастих коліс / Н.С. Равська, С.П. Воробйов // Зб. наук. пр. «Процеси механічної обробки в машинобудуванні». – Житомир, 2011. – № 11. - С.231-237.
10. *Романов В. Ф.* Расчеты зуборезных инструментов. – М., «Машиностроение», 1969. – 251 с.

References

1. *Bolotovskij I. A., Bezrukov V. I., Vasil'eva O. F.* Spravochnik po geometricheskomu raschetu jevol'ventnyh zubchatyh i chervyachnyh peredach [Handbook of geometric calculation of involute gears and worm gears]. Moscow: Mashinostroenie, 1986, 448 p.
2. *Vinogradov A. N., Davydov A. P., Lipatov S. I., Margolit R. B., Pankov I. G., Parshin A.N.* Mezhotraslevoj al'manah DSR. [Interdisciplinary Business Almanac fame Russia] Moscow, 2011, No. 31, pp. 42 – 45.
3. *Malikov A. A.* Izvestija TulGU. Tehniceskie nauki. [Proceedings of the Tula State University. Engineering science] Tula, 2008, No. 1, pp. 198 – 205.
4. *Polevoj V. I.* Razrabotka instrumenta dlja narezanija cilindricheskikh koles s arochnymi zub'jami [Development of a tool for cutting cylindrical gears with arched teeth] Kiev, 1991, 195 p.
5. *Malein V.L.* Sposob nepreryvnogo narezanija dugovyh zub'ev zubchatyh koles [Method for continuous cutting arc gear teeth] A. s. SSSR No. 252825, A. 22.09.69.
6. *Demidov V. V., Demidova E. V.* Rezcovaja golovka i sposob narezanija cilindricheskikh zubchatyh koles s krugovymi zub'jami [Cutter head and a method of cutting cylindrical gears with circular teeth]. Patent Russian Federation no 2444420, A 10.03.2012.
7. *Plahitin V.D., Davydov A.P., Parshin A.N.* Sposob izgotovlenija cilindricheskikh koles s arochnymi zub'jami [A method of manufacturing cylindrical wheels with arched teeth]. Patent Russian Federation no 2322329. A 20.04.2008.
8. *Plahitin V.D., Pankov I.G., Davydov A. P., Margolit R.B., Parshin A. N. , Lipatov S.* Sposob izgotovlenija cilindricheskikh koles s arochnymi zub'jami [A method of manufacturing cylindrical wheels with arched teeth]. Patent Russian Federation no 2404030 A. 20.11.2010.
9. *Ravs'ka N. S., Vorobjov S.P.* Procеси mehanichnoї obrobki v mashinobuduvanni [Machining Processes in Engineering]. Zhytomyr, 2011, No. 11, pp. 231-237.
10. *Romanov V. F.* Raschety zuboreznyh instrumentov [Calculations gear cutting tools]. Moscow, Mashinostroenie, 1969, 251 p.

Подана до редакції 23.05.2014