

**НАЦІОНАЛЬНИЙ ТЕХНІЧНИЙ УНІВЕРСИТЕТ УКРАЇНИ  
„КИЇВСЬКИЙ ПОЛІТЕХНІЧНИЙ ІНСТИТУТ  
імені ІГОРЯ СІКОРСЬКОГО”  
Інженерно-хімічний факультет  
Кафедра хімічного, полімерного та силікатного машинобудування**

До захисту допущено

Завідувач кафедри

\_\_\_\_\_ **О.В.Гондлях**

« \_\_\_\_\_ » \_\_\_\_\_ 2021 р.

## Дипломний проект

**на здобуття ступеня бакалавра**

зі спеціальності *133 – Галузеве машинобудування*

на тему: *Трубний агрегат з модернізацією формуючої головки*

---

---

---

**Студент групи IV к. ЛПп-81** \_\_\_\_\_ **Тараненко Михайло Григорович** \_\_\_\_\_  
(шифр групи) (прізвище, ім'я, по батькові) (підпис)

**Керівник проекту:** *доктор технічних наук, професор Панов Є.М.* \_\_\_\_\_  
(вчена ступінь, звання, прізвище, ініціали) (підпис)

**Консультанти з питань**

---

**МОДЕРНІЗАЦІЇ** \_\_\_\_\_ **Щербина В.Ю.**

**ТЕХ. МАШ.** \_\_\_\_\_ **Борщик С.О.**

**РЕЦЕНЗЕНТ** \_\_\_\_\_

Засвідчую, що у цьому дипломному  
проекті немає запозичень з праць  
інших авторів без відповідних  
посилань.

Студент \_\_\_\_\_

Київ 2021 р.

**Національний технічний університет України**  
**«Київський політехнічний інститут імені Ігоря Сікорського»**  
**Інженерно-хімічний факультет**

**Кафедра хімічного, полімерного і силікатного машинобудування**

Рівень вищої освіти – перший (бакалаврський)

Спеціальність – 133 *Галузеве машинобудування*

**ЗАТВЕРДЖУЮ**

Завідувач кафедри

\_\_\_\_\_ **О.В.Гондлях**

«\_\_» \_\_\_\_\_ 2021 р.

**ЗАВДАННЯ**

**на дипломний проект студенту**

**Тараненку Михайлу Григоровичу**

1. Тема проекту «Трубний агрегат з модернізацією формуючої головки», керівник проекту Панов Євген Миколайович, доктор технічних наук, професор, затверджені наказом по університету від «\_\_» 202\_р. №

2. Термін подання студентом проекту \_\_.06.2021р.

3. Вихідні дані до проекту:

Діаметр черв'яка – 125 мм, відношення робочої довжини черв'яка до його діаметру – 32, матеріал пластифікований ПВХ, число обертів черв'яка – 150 об/хв, густина суміші пластифікованого ПВХ 1300 кг/м<sup>3</sup>, матеріал чер'явка і головки сталь 40Х.

4. Зміст пояснювальної записки

Реферат. Перелік позначень. I Розділ пояснювальна записка. II Розділ розрахунки. III Технологія машинобудування. Висновок. Перелік посилань. Додатки.

5. Перелік графічного матеріалу

ЛПп81.067243.000-70.СК – Трубний агрегат з модернізацією формуючої головки

ЛПп81.067242.001-70.СК – Модернізована трубна головка  
 ЛПп81.067242.002-70.СК – Черв'як екструдера складальне креслення  
 ЛПп81.067242.003-70 – Черв'як екструдера  
 ЛПп81.067242.004-70.СК – Корпус завантажувальної горловини  
 ЛПп81.067242.005-70 – Розрахунок в системі ANSYS  
 ЛПп81.067242.006-70 – Лінія для виготовлення труб 165x5  
 ЛПп81.067242.007-70 – Експериментальний розрахунок в системі ANSYS

6. Консультанти розділів проекту\*

Розділ	Прізвище, ініціали та посада консультанта	Підпис, дата	
		завдання видав	завдання прийняв
<b>МОДЕРНІЗАЦІЇ</b>	Професор Щербина В.Ю.		
<b>ТЕХ. МАШИНОБУД.</b>	Старший викладач Борщик О.С.		

7. Дата видачі завдання .....

Календарний план

№ з/п	Назва етапів виконання дипломного проекту	Термін виконання етапів проекту	Примітка
	Вступ. Технічна характеристика	06.02.2021-12.02.2021	
	Призначення і галузь щасосування	13.02.2021-20.02.2021	
	Опис конструкції і принцип дії	21.02.2021-26.02.2021	
	Літературно-патентний огляд	27.02.2021-16.03.2021	
	Розрахунки	22.03.2021-06.06.2021	
	Охорона праці	25.05.2021-07.06.2021	
	Технологія машинобудування	21.05.2021-07.06.2021	
	Висновки	07.06.2021-10.06.2021	
	Графічна частина	23.04.2021-03.06.2021	

Студент

М.Г. Тараненко

Керівник проекту

Є.М. Панов

---

## ПЕРЕЛІК ВКЛАДЕНЬ

Реферат з ключовими словами (укр..мова)

Реферат з ключовими словами (рос..мова)

Реферат з ключовими словами (англ..мова)

Перелік позначень

I Пояснювальна записка до графічної частини ПЗ

II Розділ розрахунки РР

III Технологія машинобудування ТЕ

Висновки

Додатки

					ЛПп81.06.7243.000.70.ДП			
<i>Змн.</i>	<i>Арк.</i>	<i>№ докум.</i>	<i>Підпис</i>	<i>Дата</i>				
<i>Розроб.</i>		Тараненко			<i>Трубний агрегат з модернізацією формулючої ГОЛОВКИ</i>	<i>Літ.</i>	<i>Арк.</i>	<i>Акрушіє</i>
<i>Перевір.</i>		Панов Є.М.					1	
<i>Керівник</i>						НТУУ «КПІ» ІХФ, ХПСМ		
<i>Н. Контр.</i>								
<i>Затверд.</i>		Панов Є.М.						

## РЕФЕРАТ

Дипломний проект освітньо-кваліфікаційного рівня «бакалавр» за напрямком підготовки 133 – Галузеве машинобудування на тему: «Трубний агрегат з модернізацією формуючої головки». Виконав – студент групи ЛП-п81 Тараненко М.Г., керівник - доктор технічних наук, професор Панов Є.М.

Робота складається текстової і графічної частин. Текстова частина містить три розділи і додатки, загальни обсяг яких 104 сторінки. Графічна частина містить п'ять креслень формату А1 і два плакати з результатами розрахунків.

Об'єкт розробки – модернізований екструдер типу ЧП 125x32.

Предмет розробки – формуюча головка екструдера ЧП 125x32.

Метою дипломної роботи «Трубний агрегат з модернізацією формуючої головки» є розробка модернізованого екструдера для виробництва труб із ПВХ, зокрема його формуючої головки. Модернізація направлена на покращення якості перемішування розплаву полімеру, що несе за собою покращення якості виробу вцілому.

У дипломній роботі був спроектований червячний прес нової конструкції ЧП 125x32. Виконані всі інженерні розрахунки, у тому числі теплові розрахунки і розрахунки на міцність ряду вузлів і деталей.

ТРУБНИЙ АГРЕГАТ, ЕКСТРУДЕР, ФОРМУЮЧА ГОЛОВКА, ПВХ,  
МОДЕРНІЗАЦІЯ

## РЕФЕРАТ

Дипломный проект образовательно-квалификационного уровня «бакалавр» по направлению подготовки 133 - Отраслевое машиностроения на тему: «Трубный агрегат с модернизацией формирующей головки». Выполнил - студент группы ЛП-П81 Тараненко М., руководитель - доктор технических наук, профессор Панов Е.Н.

Работа состоит текстовой и графической частей. Текстовая часть содержит три раздела и приложения, общий объем которых 104 страницы. Графическая часть содержит пять чертежей формата А1 и два плаката с результатами расчетов.

Объект разработки - модернизированный экструдер типа ЧП 125х32.

Предмет разработки - формирующая головка экструдера ЧП 125х32.

Целью дипломной работы «Трубный агрегат с модернизацией формирующей головки» является разработка модернизированного экструдера для производства труб из ПВХ, в частности его формирующей головки. Модернизация направлена на улучшение качества перемешивания расплава полимера, влекущее за собой улучшение качества изделия в целом.

В дипломной работе был спроектирован червячного пресс новой конструкции ЧП 125х32. Выполнены все инженерные расчеты, в том числе тепловые расчеты и расчеты на прочность ряда узлов и деталей.

Трубный АГРЕГАТ, ЭКСТРУДЕР, формирующей головки, ПВХ,  
МОДЕРНИЗАЦИЯ

## ABSTRACT

Diploma project of educational and qualification level "bachelor" in the direction of training 133 - Branch engineering on the topic: "Pipe unit with the modernization of the forming head". Completed - a student of the group LP-p81 Taranenko MG, head - Doctor of Technical Sciences, Professor EM Panov

The work consists of text and graphic parts. The text part contains three sections and appendices, the total volume of which is 104 pages. The graphic part contains five drawings in A1 format and two posters with the results of calculations.

The object of development is an upgraded extruder of the state of emergency 125x32.

The subject of development - the forming head of the extruder PE 125x32.

The purpose of the thesis "Pipe unit with the modernization of the forming head" is to develop an upgraded extruder for the production of PVC pipes, in particular its forming head. The modernization is aimed at improving the mixing quality of the polymer melt, which leads to an improvement in the quality of the product as a whole.

In the thesis the worm press of a new design of state of emergency 125x32 was designed. All engineering calculations are performed, including thermal calculations and calculations for the strength of a number of components and parts.

PIPE UNIT, EXTRUDER, FORMING HEAD, PVC, MODERNIZATION

## ПЕРЕЛІК УМОВНИХ ПОЗНАЧЕНЬ, СКОРОЧЕНЬ ТА ІНДЕКСІВ

### Умовні позначення

- D - діаметр черв'яка, мм;  
e - ступінь чорноти корпусу машини;  
E – модуль пружності, Мпа.  
F - площа зовнішньої головки, м<sup>2</sup>;  
Gм - продуктивність машини, м<sup>3</sup>/год;  
L - довжині черв'яка, мм;  
n – кількість оборотів червяка, об/хв;  
N - потужність двигуна, кВт;  
p - об'ємна маса матеріалу, кг/ м<sup>3</sup>;  
P - потужність нагрівників, кВт;  
T<sub>поч</sub> - початкова температура матеріалу, С;  
T<sub>кін</sub> - температура розплаву на виході, С;  
S – площа, м<sup>2</sup>;  
b – ширина, м;  
H, h – висота, м;  
m – маса, кг;  
 $\alpha$  - коефіцієнт тепловіддачі, Вт/м<sup>2</sup>\*К;

### Скорочення

- ПЗ - пояснювальна записка;  
РР – розділ розрахунки  
ТЕ – технології машинобудування  
ПВХ - полівінілхлорид

### Індекси

- max – максимальний;  
min – мінімальний;

					ЛПп81.06.7243.000.70.ПЗ	Арк.А
Змн.	Арк.А	№ докум.№	Підпис	Дата		

**Пояснювальна записка**  
**до дипломного проекту**  
**на тему: «Трубний агрегат з модернізацією формуючої**  
**голівки»**

Київ – 2021 року

## ЗМІСТ

<b>I ЗАГАЛЬНИЙ РОЗДІЛ.....</b>	<b>1</b>
Вступ.....	2
1.1. Призначення та галузь застосування трубного агрегату .....	3
1.2. Технічна характеристика черв'ячного екструдера .....	7
1.3. Опис конструкції черв'ячного пресу .....	8
1.4. Літературний та патентний огляд стану питання, обґрунтування модернізованої конструкції.....	11
1.5. Очікувані механіко-економічні показники.....	22
1.6. Охорона праці та навколишнього середовища .....	23
1.6.1. Виробничий шум.....	24
1.6.2. Освітлення на робочих місцях.....	24
1.6.3. Пожежна безпека .....	25
1.6.4. Електробезпека.....	26
1.6.5. Повітря робочої зони .....	27
Висновки .....	30
<b>II РОЗДІЛ РОЗРАХУНКИ.....</b>	<b>31</b>
2.1. Параметричні розрахунки .....	32
2.1.1. Розрахунок геометрії черв'яка. ....	32
2.1.2. Розрахунок коефіцієнта геометричної форми головки .....	34
2.2. Розрахунок продуктивності ЧМ. ....	38
2.3. Розрахунок перепаду тиску у головці.....	40
2.4. Розрахунок потужності двигуна черв'ячної машини.....	44
2.5. Розрахунки на міцність.....	46

					<b>ЛПп81.06.7243.000.70.ПЗ</b>		
<i>Змн.</i>	<i>Арк.</i>	<i>№ докум.</i>	<i>Підпис</i>	<i>Дата</i>			
<i>Розроб.</i>	Тараненко				<i>Літ.</i>	<i>Арк.</i>	<i>Аркушів</i>
<i>Перевір.</i>	Панов Є.М.				1		
<i>Керівник</i>					<b>НТУУ «КПІ» ІХФ, ХПСМ</b>		
<i>Н. Контр.</i>							
<i>Затверд.</i>	Панов Є.М.						
					<i>Трубний агрегат з модернізацією формуючої головки</i>		

2.5.1. Розрахунок черв'яка на міцність .....	46
2.5.2. Розрахунок черв'яка на стійкість .....	48
2.5.3. Розрахунок черв'яка на жорсткість.....	48
2.5.4. Розрахунок корпусу екструдера на міцність.....	49
2.6. Тепловий розрахунок.....	54
2.7. Перевірка модернізованої трубної головки на міцність .....	57
Висновок .....	67
<b>ІІІ РОЗДІЛ ТЕХНОЛОГІЯ МАШИНОБУДУВАННЯ.....</b>	<b>68</b>
3.1. Аналіз службового призначення деталі і умов її роботи у вузлі. ....	69
3.2. Вибір заготовки і її техніко-економічне обґрунтування.....	69
3.3. Розробка маршрутного технологічного процесу.....	71
3.3.1. Вибір технологічних баз і обґрунтування прийнятої схеми базування	
3.3.2. Вибір устаткування, верстатних пристроїв, різальних та вимірювальних інструментів .....	74
3.4. Розробка операційного технологічного процесу.....	77
3.4.1. Визначення припусків на механічну обробку.....	77
3.4.2. Визначення режимів різання. ....	80
ВИСНОВКИ.....	86
Література .....	87
<b>ДОДАТКИ .....</b>	<b>91</b>

					ЛПп81.06.7243.000.70.ПЗ			
<i>Змн.</i>	<i>Арк.</i>	<i>№ докум.</i>	<i>Підпис</i>	<i>Дата</i>				
<i>Розроб.</i>		Тараненко			Трубний агрегат з модернізацією формуючої головки	<i>Літ.</i>	<i>Арк.</i>	<i>Аркушів</i>
<i>Перевір.</i>		Панов Є.М.					1	
<i>Керівник</i>						НТУУ «КПІ» ІХФ, ХПСМ		
<i>Н. Контр.</i>								
<i>Затверд.</i>		Панов Є.М.						

## Вступ

Сьогодні полімерні труби використовуються в багатьох галузях господарства, оскільки з великою економічною ефективністю можуть заміти металеві труби.

Сучасне виробництво полімерних труб дозволяє отримати багато переваг з точки зору до сталевих і чавунних труб:

- висока зносостійкість (майже в 10 раз нижче ніж у сталевих);
- значно менша маса;
- під час замерзання рідини в трубах вони не руйнуються через свою еластичність – після розмороження функціонують без змін;
- стійкість до гідравлічного удару;
- корозійна стійкість;
- пластичність та висока еластичність труб;
- зручність монтажних та ремонтних робіт;
- порівняно нижча ціна;

Полівінілхлорид є одним з найкращих матеріалів для виготовлення труб, він пройшов випробування часом, завдяки багатьом своїм властивостям таким, як: жорсткість, низька теплопровідність, довговічність, механічна міцність, стійкість до чинників зовнішнього середовища.

Метою дипломного проекту є проектування черв'ячного екструдера з модернізованою формуючою головкою для виробництва труб з ПВХ діаметром 160мм і товщиною стінки 5мм. Для досягнення поставленої мети потрібно виконати параметричний розрахунок і розрахунки для міцності основних вузлів та деталей черв'ячної машини, що стане доводом її працездатності. Також необхідно виконати графічну частину, в яку входить:

- креслення агрегату для виготовлення труб 165x5;
- креслення модернізованої трубної головки;
- креслення черв'яка екструдера 125x32;
- креслення завантажувальної горловини екструдера;
- креслення лінії виробництва ПВХ труб;
- плакат розрахунків на міцність формуючої головки.

					ЛПп81.06.7243.000.70.ПЗ	Арк.А
Змн.	Арк.А	№ докум.№	Підпис	Дата		2

## 1.1. Призначення та галузь застосування трубного агрегату

Лінія для виготовлення ПВХ труб, що розробляється, призначена для виробництва труб діаметром 165 мм з товщиною стінки 5 мм з ПВХ екструзійним методом, який полягає у безперервному проштовхуванні поліменогорозплаву через формуючий зазор трубної екструзійної головки.

Лінію можна використовувати на різних підприємствах виготовлення будівельних матеріалів і підприємствах з переробки полімерних матеріалів та хімічної промисловості.

Склад лінії включає в себе: черв'ячний прес ЧП 125×32 1, пневмозавантажувач 2, формуюча трубна головка 3, охолоджуюча вакуумна ванна 4, рейковий шлях 5, охолоджуюча водяна ванна 6, пристрій для маркування 7, тягучий пристрій 8, відрізний пристрій 9, приймальний пристрій 10 (рисунок 1.1).

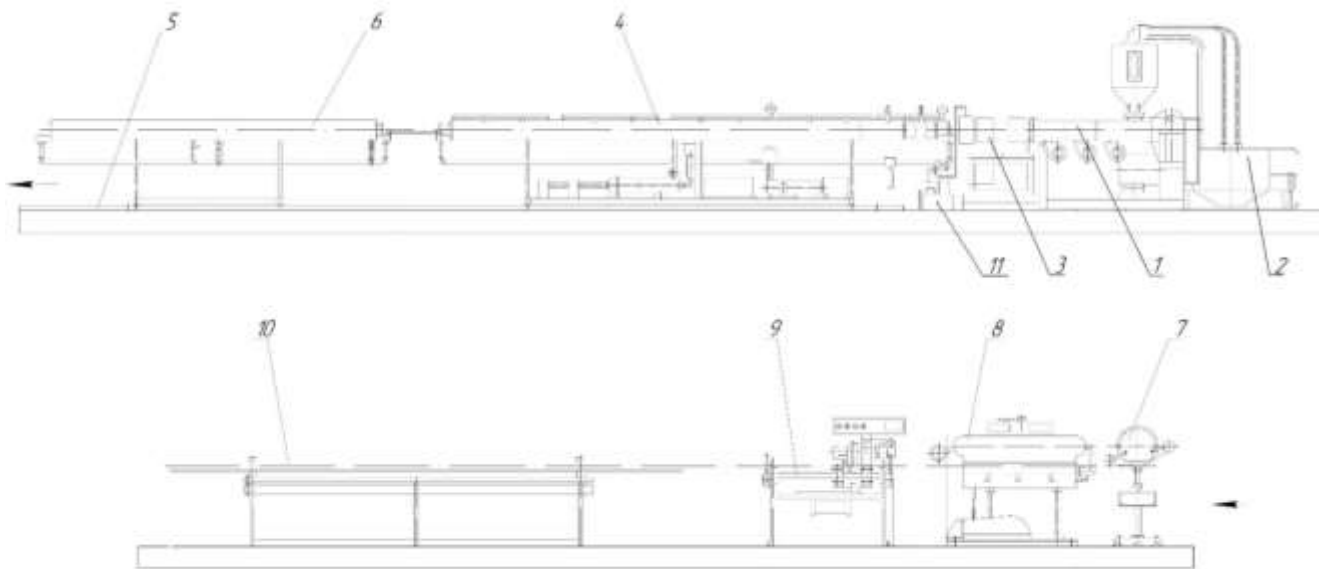


Рис. 1.1. Загальний вид лінії для виробництва ПВХ труб

1 – Черв'ячний екструдер 125х32; 2 – Пневмозавантажувач; 3 – Трубна головка; 4 – Ванна охолодження вакуумна; 5 – Шлях рейковий; 6 – Ванна охолодження водяна; 7 – Пристрій для маркування; 8 – Пристрій тягучий; 9 – Пристрій відрізний; 10 – Пристрій приймальний.

В результаті експлуатації виявлено, що продуктивність лінії та якість виробів недостатньо високі. До вказаних недоліків можна додати і малу

					ЛПп81.06.7243.000.70.ПЗ	Арк.А
Змн.	Арк.А	№ докум.№	Підпис	Дата		3

універсальність перероблюваних матеріалів. В результаті цього зазначимо, що лінія потребує додаткової модернізації, метою якої буде покращення якості і технічних характеристик виробу і, як наслідок, досягнення економічного ефекту.

Принцип дії лінії полягає в наступному: перероблюваний матеріал у вигляді гранул подається у завантажувальний пристрій, звідки потрапляє до завантажувальної горловини черв'ячного преса ЧП 125×32, де відбувається його гомогенізування та видавлювання крізь кільцевий отвір трубної формуючої головки у вигляді гладкої трубної заготовки. З формуючої головки трубна заготовка потрапляє до калібру, де калібрується по зовнішньому діаметру та попередньо охолоджується до утворення твердої корки на зовнішній поверхні труби. Кінцеве охолодження труби відбувається у вакуумній ванні охолодження, яка напряму з'єднана з калібратором, у межах температур 35–45° С.

Протягування труби через калібратор і охолоджуючу ванну відбувається за допомогою тягучої машини, яка в подальшому подає трубу на відрізний пристрій, в якому труба ріжеться на однакові відрізки номінальною довжиною 20 м. Нарізані труби подаються до приймального пристрою де скидаються у пристрій нагромадження. У нагромаджувачі утворюється пакет з подальшою його перев'язкою.

Черв'яний екструдер для виготовлення труб ЧП 125×32 призначений для переробки гранульованих термопластів у однорідний розплав та рівномірного видавлювання цього розплаву крізь трубну головку. Черв'ячна машина складається з товстостінного циліндричного корпусу, у якому здійснює обертання черв'яка і нагрівання розплаву за допомогою електронагрівників. В самому черв'яку просвердлено осьовий отвір, через який відбувається подача охолоджуючої рідини. На корпусі черв'ячної машини установлені охолоджуючі вентилятори, щоб уникнути перегріву черв'ячної машини. [12]

					ЛПп81.06.7243.000.70.ПЗ	Арк.А
Змн.	Арк.А	№ докум.№	Підпис	Дата		4

Обертання шнеку відбувається за допомогою електродвигуна, який передає обертовий момент на шнек за допомогою клинопасової передачі та одноступінчастого циліндричного редуктора.

Формуюча головка є змінною деталлю, яка кріпиться до корпусу за допомогою фланцевого з'єднання. Голівка призначена для формування полівінілхлоринових трубних заготовок. Головка має прямотечійну конструкцію з дорнотримачем кошикового типу. Змінний інструмент (дорни та матриці) дає змогу виробляти труби різних діаметрів та різної товщини стінки. За допомогою електронагрівників здійснюється нагрівання головки.

Встановлена після чев'ячного екструдера вакуумна ванна охолодження призначена для охолодження труб з термопластів за допомогою вакуумного калібрування.

Складові компоненти ванни: корпусу, рами, бака, насоса вакуумного, насоса відцентрового та механізму переміщення.

Тіло ванни - це камера з огороженим тамбуром. Рама оснащена: відцентровим насосом для циркуляції води і вакуумним насосом для створення вакууму у ванні і калібрі, а також зубчастим двигуном з гвинтовим механізмом для поздовжнього переміщення ванни по рейках. Тіло ванни має можливість переміщатися вертикально і поперечно до центру своєї осі з віссю голови.

Тягнуча машина складається з основи, ланцюга колії, верхнього переходу, нижнього переходу, панелі управління, нижнього приводу пересування, верхнього поперечного гвинта та направляючих роликів. Привід колійних ланцюгів складається з електродвигуна, зчеплення, черв'ячної коробки передач, вертикальних валів і конічних шестерних пар.

Маркувальний пристрій призначений для маркування труби шляхом друку за допомогою кольорової стрічки і складається зі стійки та трьох гнізд.

Ріжучий пристрій призначений для різання труб з полімерних матеріалів на сегменти заданої довжини і встановлюється в лінію після тягнучої машини.

Ріжучий пристрій складається з таких основних частин: рама, каретка,

					ЛПп81.06.7243.000.70.ПЗ	Арк.А
Змн.	Арк.А	№ докум.№	Підпис	Дата		5

механізм руху вагона. Кузов візка - це візок, який переміщує свої чотири ролики на направляючій рамі.

Управління пристроєм здійснюється за допомогою панелі управління пристроєм.

Приймальний пристрій призначений для прийому труб, виготовлених з полімерних матеріалів, отриманих екструзією, та упаковки їх у нагромаджувачі. Приймальний пристрій встановлюється в рядку після ріжучого пристрою. Пристрій складається з основи, приймального лотка, опор, пневматичної системи, пневматичного циліндра обертання лотка та двох кінцевих вимикачів.

Основа складається з вертикальної стійки, на якій встановлений приймальний лоток, пневматична система, пневматичний циліндр, кінцеві вимикачі, три горизонтальні балки, на яких встановлені лапи накопичувача. Лоток призначений для прийому і зливу труб в нагромаджувач.

					ЛПп81.06.7243.000.70.ПЗ	Арк.А
						6
Змн.	Арк.А	№ докум.№	Підпис	Дата		

## 1.2. Технічна характеристика черв'ячного екструдера

1. Продуктивність -	624кг/год
2. Діаметр черв'яка -	125мм
3. Відношення робочої довжини черв'яка до його діаметру -	32
4. Число обертів черв'яка -	150 об/хв
5. Опір формувальної головки -	8,9 МПа
6. Характеристики виробів:	
- зовнішній діаметр труб -	160мм
- товщина стінки -	5мм
7. Потужність електродвигуна -	198кВт
8. Електропостачання:	
- сітка змінного струму – трифазна з глухозаземленою нейтраллю;	
- напруга -	380/220В
- частота -	50 Гц
9. Повітропостачання:	
- стиснуте повітря 7–9 класу забрудненості за ГОСТ 17433-80;	
- тиск -	0,4–0,7МПа
- об'ємна витрата -	2 м <sup>3</sup> /год
10. Водопостачання:	
- тиск води -	0,4–0,5МПа
- витрата -	4 м <sup>3</sup> /год
11. Габаритні розміри:	
- довжина -	6547мм
- висота -	1360мм

					ЛПп81.06.7243.000.70.ПЗ	Арк.А
Змн.	Арк.А	№ докум.№	Підпис	Дата		7



У супровід з цим відбувається і ряд інших процесів: нагрівання матеріалу за рахунок енергії розсіювання та енергії із системи нагріву циліндра, вилучення газоподібних утворень та інших компонентів з матеріалу, ініціюється підвищення температури і тиску хімічних, фазових перетворень.

У зоні живлення відбувається подача оброблюваного матеріалу та його рух до зони плавлення та ущільнення. Щоб збільшити продуктивність машини площу завантаження виконують з великим об'ємом каналу черв'яка і великою завантажувальною горловиною.

Поступаючи у зону плавлення полімер під дією температури нагрівається і плавиться. Також у зоні плавлення збільшується тиск за рахунок ущільнення матеріалу. Для ефективного здійснення цих процесів черв'як у цій зоні виконується з поступово зменшуваним об'ємом. Це досягається за рахунок зменшення глибини каналу або кроку спіралі, двох цих параметрів одночасно.

У зоні дозування розплавлений матеріал змішується і стає більш щільним, що призводить до збільшення тиску, під дією якого матеріал проштовхується через формуючий інструмент.

Довжина цих функціональних зон черв'ячного екструдера може значно різнитись в залежності від особливостей технології обробки і властивостей матеріалу.

Завантаження матеріалу відбувається через бункер, який знаходиться над завантажувальним отвором і складається з корпусу і вставної втулки.

Корпус має форму товстостінного циліндра і складається з бункером фланцевим з'єднанням. На корпусі встановлено чотири зони нагріву електричними обігрівачами опору. Охолодження відбувається за допомогою незалежних вентиляторів, кожен з яких відповідає за певну зону корпусу.

Дані зони розділені між собою перегородками. Ззовні корпус закритий теплоізоляційним кожухом, який не дає великій кількості теплоти виходити на зовні і зберігає цим внутрішнє тепло циліндричного корпусу. За допомогою шліцевого з'єднання черв'як з'єднується з втулкою адаптера

					ЛПп81.06.7243.000.70.ПЗ	Арк.А
Змн.	Арк.А	№ докум.№	Підпис	Дата		9

радіального упорного підшипника. Даний вал далі з'єднується з низькошвидкісною коробкою передач за допомогою шліцевого з'єднання.

Формування виробу відбувається за допомогою формуючої головки, яка кріпиться до циліндра корпусу за допомогою фланця.

Всі частини корпусу, а також блок радіальних упорних підшипників також з'єднані між собою за допомогою фланців.

Нагрівальні елементи встановлюються на поавильній частині корпусу.

Навантажувальна частина корпусу має канали для подачі і відводу води, яка охолоджує екструдер. [1]

					ЛПп81.06.7243.000.70.ПЗ	Арк.А
Змн.	Арк.А	№ докум.№	Підпис	Дата		10

#### 1.4. Літературний та патентний огляд стану питання, обґрунтування модернізованої конструкції

Нижче наведені аналогічні винаходи галузі переробки полімерних виробів, а саме формуючі інструменти, що дозволяють підвищити техніко-експлуатаційні показники вузла, за рахунок зміни та комплектації формуючої головки.

У патенті 418 UA представлений винахід відноситься до галузі полімерного машинобудування і може бути використана в лініях для виробництва екструзійним методом гідрозахисних тонкостінних трубних оболонок великого діаметру (до 900 мм) із поліетилену високої щільності, що застосовуються при виготовленні теплогідроізованих сталевих труб із безфреоновою пінополіуретановою теплоізоляцією, що використовуються для підземного безканалного і каналного прокладання теплофікаційних мереж з температурою теплоносія 150°C.

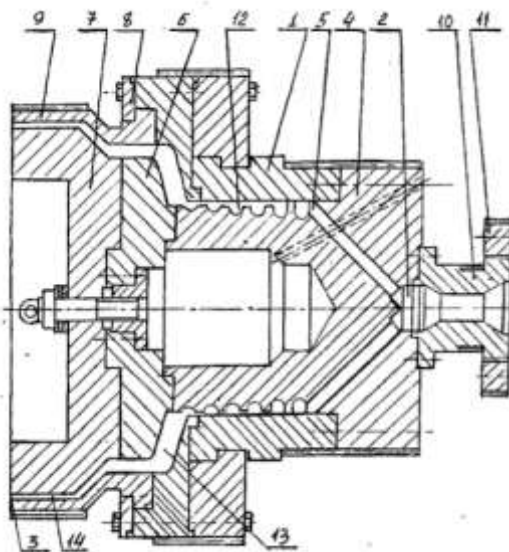


Рис.1.4. Екструзійна головка

Суть корисної моделі пояснюється кресленнями. На кресленні зображено головку екструдера, загальний вигляд. Головка екструдера містить у собі корпус 1 із входним 2 і вихідним 3 отворами. У корпусі 1 встановлено дорнотримач 4, з виконаними в ньому підводящим кільцевим каналом 5 та проміжним дорном 6. На проміжному дорні 6 закріплено змінний формувальний інструмент 7, а на матриці 8 - змінний формувальний

					ЛПп81.06.7243.000.70.ПЗ	Арк.А
Змн.	Арк.А	№ докум.№	Підпис	Дата		11

інструмент 9, завдяки чому є можливість виготовляти труби відмінних діаметрів. Головка, за допомогою перехідника 10 і фланця 11, закріплена до екструдера. На зовнішній поверхні дорнотримача 4 виконані спіральні розподільні канавки 12 для розподілення розплаву полімера. Зовнішня поверхня змінного дорну 7 і внутрішня поверхня матриці 8 утворюють між собою робочий канал 13, з розташованою на виході формувальною дільницею 14, довжина якої дорівнює 20 товщинам стінки тонкостінної трубної оболонки, що формується.

Головка екструдера працює таким чином. Розплав полімера під надмірним тиском, що утворюється робочим органом екструдера (не показано), із вхідного отвору 2, через підводящий кільцевий канал 5, надходить до спіральних розподільних канавок 12. При русі розплаву по спіральним розподільним канавкам 12 відбувається збільшення тиску, що поліпшує його гомогенізацію і вирівнює швидкість потоку по всьому перерізу робочого каналу. Після цього розплав надходить на формувальну дільницю 14 робочого каналу 13, де формується у рукав, який через вихідний отвір 3 виходить у вигляді тонкої трубної оболонки. [19]

**У патенті 66459 UA** представлений винахід відноситься до області полімерного машинобудування і може бути використаним в лініях для виробництва спінених профілів, труб і листів.

Метою запропонованого авторами винаходу є поліпшення якості спінених виробів і підвищення продуктивності установки. Це досягається тим, що двоконусна торпеда виконана полою і з'єднана з охолоджуючою системою корпусу і формуючої губки, вхідний конус торпеди виконаний ребристим і має основу менше основи вихідного, на утворений виступ встановлена одним торцем кільцева циліндрична решітка, канал течії розплаву над якою має перемінний перетин від min над протилежним торцем решітки до max над основами конусів і зменшується по ходу течії розплаву до формуючої губки.

					ЛПп81.06.7243.000.70.ПЗ	Арк.А
						12
Змн.	Арк.А	№ докум.№	Підпис	Дата		

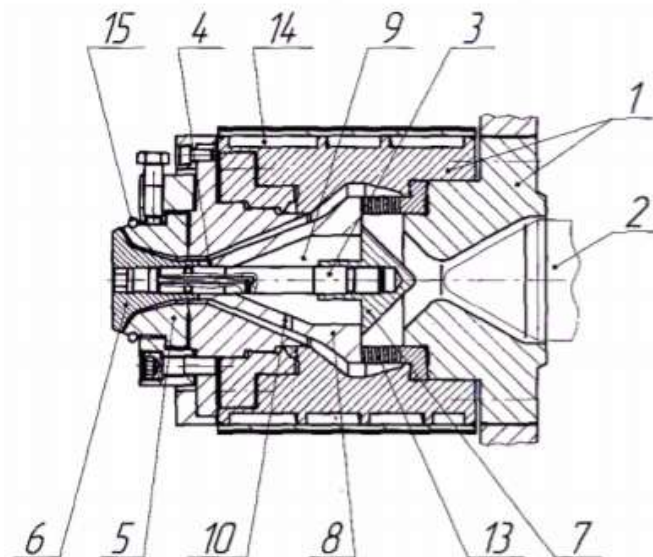


Рис.1.5 Екструзійна головка

Працює пристрій таким чином: Розплав, насичений спінюючим агентом, з центроутворювачем осередків і змазуючими речовинами, подається черв'яком 2 на торпеду 3, де відбувається його стиск і інтенсивне охолодження, оскільки торпеда охолоджується зсередини і має ребристу поверхню. Розплав розсікається ребрами 11, поверхня його збільшується, внаслідок чого інтенсивно охолоджується і продавлюється через решітку 13, на якій додатково перемішується. Оскільки канал має перемінний перетин зі зменшенням по ходу розплаву над вихідним конусом 8 розплав стискається, тому що ребра на його поверхні до вершини конуса зменшуються по висоті, відбувається так зване "згладжування" розплаву і вирівнювання його поверхні. На циліндричному елементі 4 стиснутий розплав додатково охолоджується і вирівнюється. На виході з формуючих губок 5 і 6 канал різко звужується і охолоджується.

Дані конструктивні заходи спрямовані на ретельне перемішування, стиск і постійне охолодження розплаву, що запобігає його попередньому спіненню або "підспіненню" у формуючій головці, яке може привести або до низької якості виробу, або взагалі до неможливості його отримання. Запропонована конструкція запобігає спіненню матеріалу в каналі головки. дозволяє одержати матеріал мінімальної щільності, тобто забезпечує його високу

					ЛПп81.06.7243.000.70.ПЗ	Арк.А
Змн.	Арк.А	№ докум.№	Підпис	Дата		13



внутрішнього потоку розплаву полімеру проводиться за допомогою зміни прохідного перетину отвору 4 регулювальними гвинтами 5.

Розплав зовнішнього шару через отвори 20 грат 19 надходить в канал 16 і далі нашаровується на розплав внутрішнього шару. У формуючої кільцевої щілини 13 між формуючої втулкою 9 і дорном 8 відбувається їх зварювання. Далі, при спільному протягом двох комбінованих розплавів, на виході утворюється двошарове виріб у вигляді труби. Регулювання витрати розплаву полімеру зовнішнього шару здійснюється за допомогою перекриття отвору 20 решітки 19 регулювальними гвинтами 21.

При проходженні розплавів полімерів за формою каналу на масу полімеру впливає накладення ультразвукових коливань, що виходять від магнітострикційних випромінювачів 17 з повітряним охолодженням.

При впливі ультразвукових коливань відбувається зниження в'язкості розплавів, що зменшує опір пристенного ефекту при закінченні розплаву на кордоні з поверхнею формуючого каналу. Крім дії ультразвуку зниження гідравлічного опору відбувається за рахунок плавного входу розплаву, здійснюваного за допомогою полушарової елемента 6 з пазами 7, конусністю дорнодержателя і розширенням розтруба формуючої втулки 9 (рис 1.6. ).

За допомогою повороту регулювальних гвинтів 5 і 21 змінюється живий перетин отворів 4 і 22 для проходження розплаву полімеру і регулюється пропускна здатність розплаву, тим самим регулюється товщина шарів полімерних двошарових труб. [16]

**У патенті №123458 UA** представлений винахід що відноситься екструзійного обладнання. В основу корисної моделі поставлена задача вдосконалення конструкції екструзійної головки шляхом спорядження її пристроєм для автоматизованого введення ІД у внутрішню частину профільного полімерного виробу, що дозволить при подальшій їх експлуатації

					ЛПп81.06.7243.000.70.ПЗ	Арк.А
						15
Змн.	Арк.А	№ докум.№	Підпис	Дата		

контролювати напружено-деформований стан виробу та цим самим своєчасно запобігати його руйнуванню.

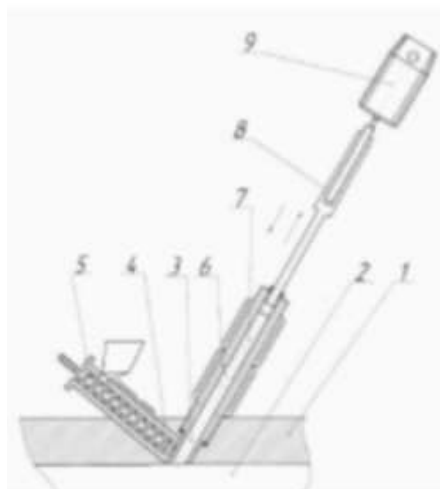


Рис 1.7. Головка екструзійна

Екструзійна головка (рис 1.7.) містить корпус 1 з виконаним в ньому каналом 2 для течії розплаву полімера. В тілі корпусу 1 виконано щонайменше один додатковий канал 3, який з'єднує канал 2 для течії розплаву полімера з вузлом додаткового живлення 4. Останній включає в себе черв'ячний пластикатор 5 та циліндр 6 зі штоком 7, який має можливість зворотно-поступального переміщення за рахунок передачі "гвинт-гайка" 8 від обертового руху вала двигуна 9.

Корисна модель працює таким чином:

розплав полімеру рухається по каналу 2 для течії розплаву в корпусі головки 1 під заданим тиском. В цей час черв'ячний пластикатор 5 готує суміш полімеру з ІД, підтримуючи в додатковому каналі 3 тиск, рівний тиску у каналі 2, в той час як шток 7 відходить назад під дією обертового руху вала двигуна 9 та передачі гвинт-гайка 8. При цьому циліндр 6 заповнюється сумішшю полімеру з ІД. [18]

У патенті №68120 UA Корисна модель належить до екструзійного обладнання для перероблення термопластичних матеріалів, у тому числі й

композиційних, і може бути використана для виготовлення полімерних труб, шлангів і рукавних плівок. В основу корисної моделі поставлена задача вдосконалити екструзійну головку для формування порожнистого виробу, у якій її нове конструктивне виконання забезпечує потрібну температуру поверхні дорна, а отже і високу якість одержуваного порожнистого виробу за умови відмови від теплової автоматики системи термостабілізації дорна.

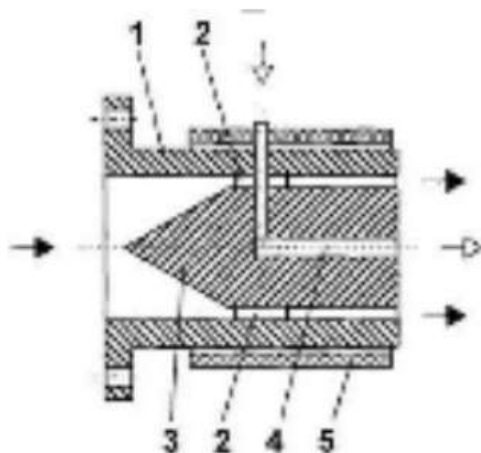


Рис. 1.8. Трубна головка

Екструзійна головка (рис. 1.8.) для формування порожнистого виробу містить виконаний з немагнітного матеріалу корпус 1, а також розміщений в його порожнині за допомогою тримачів 2 дорн 3 з каналом 4 для подавання повітря всередину формованого порожнистого виробу. Із зовнішнього боку корпусу 1 на ділянці розміщення дорна 3 змонтовано котушку індуктивності 5, а дорн 3 виконано з магнітного матеріалу з точкою Кюрі, що відповідає температурі перебігу процесу формування. Екструзійна головка працює в такий спосіб. Перероблюваний термопластичний матеріал послідовно просувається в кільцевому проміжку, утвореному стінкою порожнини корпусу 1 і поверхнею дорна 3. Повітря, що рухається всередині дорна 3, поступово його охолоджує.

Після підключення котушки індуктивності 5 до джерела електричного струму (не показано) внаслідок того, що корпус 1 виконано з немагнітного матеріалу феромагнітний дорн 3 унаслідок індукції нагрівається. При

досягненні ним температури, що відповідає точці Кюрі матеріалу дорна 3, він втрачає магнітні властивості, внаслідок чого він перестає нагріватися. За подальшого поступового охолодження матеріал дорн знову набуває магнітних властивостей і знову починає нагріватися.

Таким чином, без використання складної системи теплової автоматики підтримується постійна температура дорна 3 (а отже і перероблюваного термопластичного матеріалу, що рухається в кільцевому проміжку між корпусом 1 і дорном 3), що дорівнює точці Кюрі матеріалу дорна 3. [21]

У патенті №112311 UA корисна модель належить до області переробки термопластичних полімерів та композицій на їх основі, зокрема до екструзійного обладнання. Корисна модель може бути використана у технологічних лініях по виготовленню полімерних труб та інших виробів або заготовок кільцевого перерізу. Недоліком відомих конструкцій є неможливість введення в фіксовану точку перерізу погонажного виробу додаткових компонентів, наприклад домішок, наповнювачів або частинок, які можуть слугувати інтелектуальними датчиками.

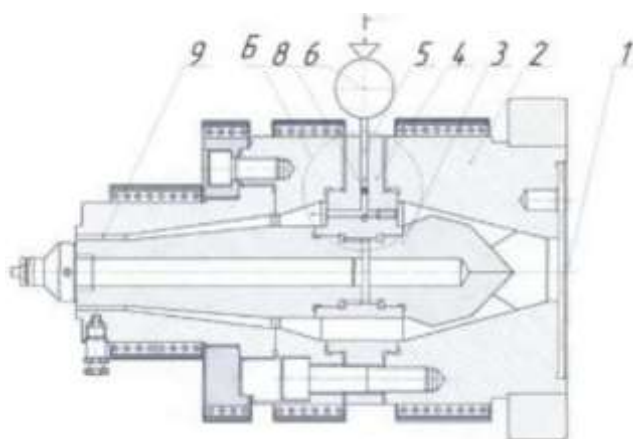


Рис. 1.9. Трубна головка

Кільцева екструзійна головка містить вхідний канал живлення 1, матрицю 2, що формує зовнішню поверхню полімерного виробу та дорн 3, що утворює внутрішню поверхню виробу. Дорн 3 кріпиться в корпусі 2 за допомогою

дорнотримача 4 у вигляді ніжок. Дорнотримач 4 оснащено щонайменше одним каналом 5, який на вході з'єднаний з пристроєм додаткового живлення 6, а на виході зі зворотним клапаном 7, в пристрої додаткового живлення 6 знаходиться концентрат суміші полімерів та інтелектуальних датчиків 8. Кінцеве розташування інтелектуальних датчиків 8 в готовому виробі визначає вихідний формуючий канал 9. Корисна модель працює в такий спосіб.

Розплав полімеру, підготовлений черв'ячним екструдером, надходить у вхідний канал живлення 1, де рухається по матриці 2, яка формує зовнішню поверхню труби. Далі розплав 45 потрапляє на дорн 3, який відповідає за внутрішню поверхню. Дорн 3 тримається в середині головки за допомогою дорнотримача 4. Пройшовши зону дорнотримача 4 в розплав через канал 5 з пристрою додаткового живлення 6 крізь зворотний клапан 7 потрапляють з певною послідовністю інтелектуальні датчики 8, які в подальшому рухаються до вихідного формуючого каналу 9. В результаті на виході з головки одержуємо полімерну трубу, в стінці якої вмонтовано 50 інтелектуальний датчик.

Отже, завдяки використанню даної корисної моделі з'явилася можливість вводити через формуючу головку інтелектуальні датчики на прикладі головки для виробництва полімерних труб, що дасть змогу при подальшій експлуатації труби контролювати напружено-деформований стан та інші параметри виробів. Це дозволить зменшити кількість проривів, 55 аварій та нещасних випадків на трубопроводах, завдяки завчасного сигналізування вмонтованих інтелектуальних датчиків та швидкого усунення людиною даної проблеми. Таким чином можна модернізувати значну частину формуючих головок для виробництва різних типів виробів. [17]

**У патенті №82205 UA** представлена корисна модель що належить до обладнання для переробки термопластичних матеріалів. В основу корисної моделі поставлена задача, що полягає в удосконаленні екструзійної головки, у якій головка містить корпус, матрицю та дорн, встановлений на дорнотримачі

					ЛПп81.06.7243.000.70.ПЗ	Арк.А
Змн.	Арк.А	№ докум.№	Підпис	Дата		19

і складається з вхідної та вихідної частин, утворюючи канал для протікання розплаву.

Дорнотримач виконаний з двох частин з можливістю зворотно-поступального руху однієї частини відносно іншої. Матриця і вихідна частина дорну закріплені на рухомій частині дорнотримача таким чином, що довжина каналу має можливість змінюватись

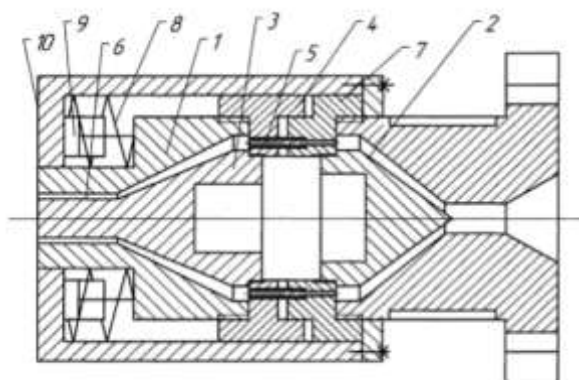


Рис. 1.10. Трубна головка

Корисна модель працює таким чином:

Розплав, що входить у головку, потрапляє в канали 5 та 6, при цьому між вихідною частиною дорна 3 та вхідною частиною 2, утворюючи перепад тиску, що призводить до утворення осьової сили, яка переміщує матрицю 1 з вихідною частиною дорна 3 і рухомою частиною дорнотримача 4 відносно нерухомої частини дорнотримача 7. При цьому довжина каналу 5 збільшується, а тиск в головці починає зменшуватись. Матриця 1, переміщуючись в осьовому напрямку, передає зусилля на кришку 10 через демпфер 9, який зменшує швидкість переміщення, і пружину 8, яка намагається відвести матрицю в початкове положення. Так як процес відбувається безперервно, то матриця з вихідною частиною дорна виконує зворотнопоступальні рухи, тим самим поглинаючи пульсації.

Таким чином, використання описаної корисної моделі дозволить отримувати екструзійні полімерні вироби зі значно вищою якістю поверхні, зменшивши при цьому кількість бракованої продукції. [203]

У патенті №5908642 USA корисна модель належить до екструзійного обладнання для виготовлення полімерних труб складається з дорну, що поділений на дорн і піноль, матрицю, що складається з власне матриці і мундштука, дорнотримача і корпусу. Матриця і корпус з'єднані між собою за допомогою кільця, яке дозволяє пришвидшити процес заміни матриці, та очистки каналів подачі.

У патенті № 82157 UA представлена корисна модель кільцевої екструзійної головки, що містить корпус, матрицю та дорн, встановлений на дорнотримачі, утворюючи канал для протікання розплаву. Матриця з'єднана з корпусом за допомогою принаймні одного пружного та принаймні одного демпфуючого елементів з можливістю зворотно-поступального руху.

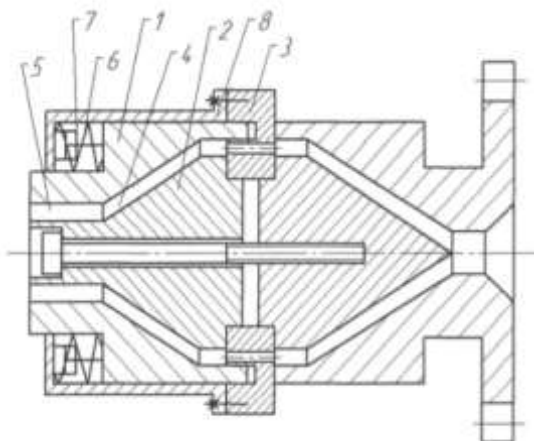


Рис. 1.11. Трубна головка

Корисна модель працює таким чином. Розплав, що входить у головку, потрапляє в канал 4 між внутрішньою поверхнею матриці 1 та зовнішньою поверхнею дорна 2, утворюючи перепад тиску, що призводить до утворення 40 сили, яка переміщує матрицю 1 в осьовому напрямку. При цьому поперечний переріз каналу 4 збільшується, а тиск в ньому починає зменшуватись. Матриця 1, переміщуючись в осьовому напрямку, передає зусилля на кришку 8 через демпфер 7, який зменшує швидкість переміщення, і пружину 6, яка намагається відвести матрицю в початкове положення. Так як

процес відбувається безперервно, то матриця виконує зворотно-поступальні рухи, тим самим 45 поглинаючи пульсації.

Таким чином, використання описаної корисної моделі дозволить отримувати екструзійні полімерні вироби без наявності дефектів поверхні, зменшивши при цьому кількість бракованої продукції. [22]

### 1.5. Очікувані механіко-економічні показники

В результаті проведення літературно-патентного огляду було вибрано варіант модернізації червячного пресу № 66459 А UA.

Запропонована конструкція запобігає спіненню матеріалу в каналі головки. дозволяє одержати матеріал високої якості, і досягти високої економії матеріалу, що знижує собівартість продукції.

В екструзійній голівці розплав, насичений спінюючим агентом, з центроутворювачем осередків і змазуючими речовинами, подається черв'яком на торпеду, де відбувається його стиск і інтенсивне охолодження, оскільки торпеда охолоджується зсередини і має ребристу поверхню. Розплав розсікається ребрами, поверхня його збільшується, внаслідок чого інтенсивно охолоджується і продавлюється через фільтруючу решітку, на якій додатково переміщується. Оскільки канал має перемінний перетин зі зменшенням по ходу розплаву над вихідним конусом розплав стискається, тому що ребра на його поверхні до вершини конуса зменшуються по висоті, відбувається так зване "згладжування" розплаву і вирівнювання його поверхні.

Застосування даної конструкції голівки спрямоване на ретельне перемішування, стиск і постійне охолодження розплаву, що запобігає його попередньому спіненню або "підспіненню" у формуючій голівці, яке може привести або до низької якості виробу, або взагалі до неможливості його отримання.

					ЛПп81.06.7243.000.70.ПЗ	Арк.А
						22
Змн.	Арк.А	№ докум.№	Підпис	Дата		

## 1.6. Охорона праці та навколишнього середовища

Охорона праці вивчає можливі причини нещасних випадків на виробництві, пожежі, професійні захворювання, створення безпечних для людини умов праці.

Законодавчим документом в галузі охорони праці є Закон України "Про охорону праці", прийнятий Верховною Радою України 14 жовтня 1992 року. Він визначає основні положення щодо конституційного права громадян про охорону життя здоров'я в процесі трудової діяльності, регулює за участю відповідних державних органів відносини з питань безпеки праці та виробничого середовища, встановлює єдиний порядок організації охорони праці в Україні.

Відповідно до теми дипломного проекту "Трубний агрегат з модернізацією формуючої головки" для безпечної роботи обслуговуючого персоналу лінії для підприємств хімічної промисловості забезпечено умови, що відповідають державним та галузевим стандартам, а також санітарним нормам та правилам.

Випадки травматизму, професійних та професійно зумовлених захворювань, які мають місце на підприємствах часто виникають через порушення відповідних норм техніки безпеки, виробничої санітарії та пожежної безпеки при проектуванні підприємств, технологічних процесів, основного та допоміжного виробничого устаткування. Часто окремі недоліки або помилки, допущені в проекті, стають побічними або безпосередніми причинами аварій, пожеж, вибухів, нещасних випадків, професійних та професійно зумовлених захворювань. Тому розробка комплексу питань з охорони праці є обов'язковою вимогою. [3]

Для зниження травматизму на виробництві був проведений науковий аналіз умов праці, в результаті якого були визначені небезпечні виробничі фактори, які виникають при експлуатації черв'ячного. Шкідливими та небезпечними виробничими факторами є небезпека ураження електричним струмом, пожежна небезпека, виробничий шум, виробниче освітлення, повітря робочої зони. На стадії експлуатації та в процесі обслуговування

					ЛПп81.06.7243.000.70.ПЗ	Арк.А
Змн.	Арк.А	№ докум.№	Підпис	Дата		23

оператор знаходиться в цеху з площею приміщення  $S=100 \text{ м}^2$  і об'ємом приміщення  $V=1200 \text{ м}^3$ .

### 1.6.1. Виробничий шум

Шум, який створюється при роботі екструдера та іншого устаткування лінії, постійний. Основними джерелами шуму при роботі є вали та черв'яки, що обертаються, електродвигуни, вентилятори та інше устаткування, в яких шум досягає 90 дБА. За своєю природою шум у даному випадку механічний гідроаеродинамічний.

Зниження шуму досягається шляхом шумопоглинання. Щоб досягнути максимального ефекту використання шумопоглинаючого покриття, вкриваємо ним не менше 70% внутрішньої площі. Вихлопні патрубки насосів з'єднані з герметичним каналом, який забезпечує ізоляцію шуму вихлопа. Звукоізолююча здатність дверного проїому приміщення повинна бути не нижче 30 дБА. Стіни і перекриття цього приміщення забезпечені звукоізолюючим облицюванням з коефіцієнтом звукопоглинання не нижче 0,7 і мають звукоізолюючу здатність не нижче 50 дБА.

Для зменшення виробничого шуму передбачено проведення наступних заходів:

- встановлення екранів ( $15 \Delta = L$  дБА);
- своєчасне змащування всіх поверхонь, що труться ( $6 \Delta = L$  дБА);
- своєчасний ремонт всіх механічних вузлів за регламентом ( $8 \Delta = L$  дБА).
- використання протишумових навушників ПШН-Б, призначені для захисту від шуму при рівні до 115 дБА.

Для зменшення шуму елементів, що обертаються, необхідно слідкувати за рівнем мастила в підшипникових вузлах. Мікрофон при вимірюванні рівня звуку встановлено на висоті 1,5-1,8 м від підлоги. Ці заходи дозволили знизити рівень шуму до 65 дБА, що відповідає вимогам ДСН 3.3.6.037-99.

### 1.6.2. Освітлення на робочих місцях

Для цеху висотою 5,5 м, в якому знаходиться лінія для виготовлення ПВХ профілю, передбачено природне і штучне освітлення. Для світильників

					ЛПп81.06.7243.000.70.ПЗ	Арк.А
Змн.	Арк.А	№ докум.№	Підпис	Дата		24

штучного освітлення підходять світильники типу ДРЛ 400 (діаметр: 91 мм; висота: 227 мм; потужність: 200Вт; кількість 10 штук; світловий потік:  $\Phi=24000 \text{ Л}_m$ ;  $E_{\text{факт}} = 300\text{лк}$ ). Вони мають бути розташовані так, щоб забезпечувались надійність їх закріплення, безпечність, зручність обслуговування і необхідне освітлення з урахуванням його рівномірності.

Лампи створюють світло, що за яскравістю наближається до природного. Для приміщення також передбачене бокове освітлення (крізь отвори в зовнішніх стінах). Дане освітлення відповідає вимогам ДБН В.2.5-28:2018.

### 1.6.3. Пожежна безпека

При роботі черв'ячного преса використовуються горючі змащувальні матеріали, також для плавлення поліетилену здійснюється при досить високій температурі  $T = 185 \text{ }^\circ\text{C}$ . Тому можливими причинами пожежі можуть бути: - порушення технологічного режиму; - несправність електрообладнання й електромережі; - куріння в невстановлених місцях.

Згідно з приміщенням для розроблюваного екструдера ЧП-125 лінії для вироблення ПВХ труб відноситься до категорії В – пожежонебезпечні, так як містить горючі речовини (перероблюваний матеріал – ПВХ, змазуючі мастила), клас зони П – П<sub>а</sub> (ПУЕ). Згідно з ДБН В.1.1-7:2016 приміщення відноситься до першого ступеню вогнетривкості. Кількість поверхів не обмежується. Площа поверхів у межах пожежних не обмежується. Ширина евакуиходів - 0,9 м, коридори – 1.1 м що відповідає ДБН В.2.5-64-2012. У приміщенні встановлені 3 модулі атоматичного порошкового пожежогасіння САМ-9  $3 \times 12 \text{ м}^2$ , теплові сповіщувачі, які спрацьовують при підвищенні температури до вище заданої межі  $T= 72 \text{ }^\circ\text{C}$ .

Засобом захисту статичної електрики є заземлення.

Первинним засобом гасіння пожежі є:

- вуглекисневі вогнегасники ОУ-3 у кількості 4 шт;
- ящики з піском - 6 шт;

Протипожежна безпека черв'ячного преса відповідає вимогам ДБН В 1.1-7-2002.

					ЛПп81.06.7243.000.70.ПЗ	Арк.А
Змн.	Арк.А	№ докум.№	Підпис	Дата		25

#### 1.6.4. Електробезпека.

Лінія для виробництва полівінілхлоридових труб, що розробляється, при роботі буде знаходитись в сухому приміщенні з нормальною температурою і вологістю повітря. Підлога приміщення залізобетонна, згідно правил устаткування електроустановок приміщення належить до приміщень з підвищеною безпекою.

На пульті керування напруга  $U = 220 \text{ В}$ , частота  $f = 50 \text{ Гц}$ , для електродвигунів, що використовуються на лінії напруга  $U = 380 \text{ В}$ , частота  $f = 50 \text{ Гц}$ . Тип електромережі – різноманітний із глухо заземленою нейтраллю.

У зв'язку з цим основними заходами від пошкодження струмом є:

- ізоляція;
- недосяжність струмоведучих частин;
- електророзділення мережі за допомогою спеціальних розділяючих трансформаторів;
- захисне занулення ;
- рубильники включення замкнені в спеціальних шафах;

При роботі з електроінструментом, необхідно застосовувати індивідуальні захисні засоби, такі як діелектричні рукавички і колоші, гумові килимки, ізольовані підставки.

Забороняється:

- проводити роботи на незаземлених вузлах лінії;
- робити розборку і ремонт лінії без вимкнення електричної мережі;
- допускати удари металічними предметами, щоб запобігти іскроутворенню;
- курити, запалювати сірники, розводити відкритий вогонь, проводити зварювальні роботи;
- залишати лінію, що працює без нагляду;
- допускати у приміщення осіб, що не пройшли навчання і перевірку знань з питань охорони праці та техніки безпеки.

					ЛПп81.06.7243.000.70.ПЗ	Арк.А
Змн.	Арк.А	№ докум.№	Підпис	Дата		26

### 1.6.5. Повітря робочої зони

Під головкою черв'ячного екструдера встановлюється устаткування місцевої витяжної вентиляції. Місцева вентиляція застосовується в основному для відводу безпосередньо від місця виникнення чи виділення шкідливого повітря чи газів. Видалення шкідливостей супроводжується подальшим очищенням повітря.

Система місцевої вентиляції складається з приймача шкідливих виділень, повітроводів, вентиляторів, очисного устаткування та відводів.

Приймачі, що повністю закривають джерело виділення шкідливостей, використовуються в основному при виділенні з апаратів чи іншого технологічного обладнання токсичних речовин з метою безпосереднього викиду їх в атмосферу чи уловлювання їх для подальшого використання в технологічному процесі. До таких видів закритих приймачів відносяться пристрої у вигляді капсули, укриття, витяжних шаф, аспіраційних пристроїв, витяжні зонти. [8]

Витрата повітря, яка видаляється витяжним зонтом становлять:  $L = 360 \text{ м}^2$ , Витяжні зонти встановлюються над джерелами шкідливих виділень. Втрати повітря компенсує вентилятор типу МУ 4 з частотою обертання  $n = 950 \text{ об/хв}$ . та ККД = 0,35 за ГОСТ 12.1.005-88.

Розмір вхідного зонти більші за розмір джерела. Для надійної роботи зонти необхідно, щоб вертикальний шлях між його краєм та верхнім краєм випромінюваної комірки був мінімальним.

Габарити зонти знаходимо:

Висота підвісу зонти Н приймається в границях 1,6 - 1,8 м;

Так як кришка завантажувальної воронки знаходиться на висоті 2,15 м, то виконуються наступні умови:

$H_1 = 2,2 \text{ м}$ ; для зонти трубної екструзійної головки  $H_2 = 1,5 \text{ м}$ ;

Розміри прямокутного зонти в плані визначаємо з виразу:

$$A = a + 0,8h;$$

$$B = b + 0,8h;$$

					ЛПп81.06.7243.000.70.ПЗ	Арк.А
Змн.	Арк.А	№ докум.№	Підпис	Дата		27

де  $a, b$  – сторони поверхні, що перекривається, м;  $h$  – відстань від пазу зонта до поверхні, що перекривається, м;

$$h_1 = 0,3\text{м}, \quad h_2 = 0,2\text{м},$$

$$A_1 = B = 0,4 + 0,8 \cdot 0,3 = 0,64\text{м.} - \text{ для завантажувальної воронки;}$$

$$A_2 = B = 0,15 + 0,8 \cdot 0,2 = 0,31\text{м.}$$

Кут зачинення зонта  $\phi$  маємо приймати не більше  $60^\circ$  (в цьому випадку осьова швидкість в перерізі зонта близька до середньої по всьому перерізу зонта).

Повна висота зонта:

$$h_3 = \frac{A - D}{2 \operatorname{tg} \frac{\phi}{2}} + h_6, \text{ м;}$$

де  $D = 0,3$  м – діаметр витяжної труби;

$h_6 = 0,2$  м – висота борту;

$$h_{31} = \frac{0,64 - 0,3}{2 \operatorname{tg} \frac{60}{2}} + 0,2 = 0,49\text{м;}$$

$$h_{32} = \frac{0,31 - 0,3}{2 \operatorname{tg} \frac{60}{2}} + 0,2 = 0,21\text{м;}$$

приймаємо

$$h_{31} = 0,5\text{м;}$$

$$h_{32} = 0,25\text{м.}$$

Об'єм повітря, що видаляється витяжною трубою від зонтів

$$J_3 = 3600 \cdot F \cdot V_0, \text{ м}^3/\text{г;}$$

де  $F$  – площа розрахункового перерізу, м<sup>2</sup>

$$F = 0,64 \cdot 0,64 + 0,31 \cdot 0,31 = 0,51\text{м}^2,$$

$V_0 = 0,5$  м/с – середня швидкість в розрахунковому перерізі зонтів,

$$J_3 = 3600 \cdot 0,51 \cdot 0,5 = 918\text{ м}^3/\text{г.}$$

Розвинутий повний тиск  $H = 65$  Па.

Приймаємо осьовий вентилятор МЦ-4:

					ЛПп81.06.7243.000.70.ПЗ	Арк.А
						28
Змн.	Арк.А	№ докум.№	Підпис	Дата		

продуктивність якого  $J_B = 1200 \text{ м}^3/\text{Г}$ ,  
розвинутий повний тиск  $H_B = 65 \text{ Па}$ ,  
кількість обертів колеса  $n = 930 \text{ об/хв}$ ,  
ККД  $\eta = 0,42$ .

Підбираємо електродвигун для вентилятора.

Необхідна потужність на валу електродвигуна знаходиться за формулою

$$N = \frac{1200 \cdot 65}{3600 \cdot 102 \cdot 0,42 \cdot 0,7} = 0,72 \text{ кВт.}$$

Потужність електродвигуна  $N_d$  розраховується з коефіцієнтом запасу 1,5

Приймаємо електродвигун потужністю  $N = 1,1 \text{ кВт}$  з кількістю обертів  $n = 930 \text{ об/хв}$ .

					ЛПп81.06.7243.000.70.ПЗ	Арк.А
Змн.	Арк.А	№ докум.№	Підпис	Дата		29

## Висновки

Даний дипломний проект розроблено згідно з темою «Трубний агрегат з модернізацією формуючої головки». В ньому здійснено проектування черв'ячного екструдера 125х32 для виготовлення полівінілхлоридових труб 165х5.

Дипломний проект містить вступ, призначення та галузь застосування трубного агрегату та лінії з його використанням, опис їх конструкції і її частин, технічні характеристики трубного агрегату 125х32, огляд патентів модернізації і відповідності використання даної машини з вимогами охорони праці.

Проведені відповідні розрахунки, які підтверджують працездатність та надійність конструкції черв'ячного екструдера 125х32.

Модернізацією цього дипломного проекту є вдосконалення конструкції трубної формувальної головки, а саме встановлення модернізованого дорна з додатковим внутрішнім охолодженням, ребристими торпедо і виступом для встановлення фільтруючої решітки, що запобігає спіненню матеріалу в каналі головки. дозволяє одержати матеріал високої якості, і досягти високої економії матеріалу, що знижує собівартість продукції.

Проект включає креслення: модернізованої формуючої трубної головки, черв'ячного екструдера 125х32, лінії виготовлення ПВХ труб 165х5, корпусу, черв'яка екструдера.

Креслення доповнені комплектом специфікацій.

					ЛПп81.06.7243.000.70.ПЗ	Арк.А
						30
Змн.	Арк.А	№ докум.№	Підпис	Дата		

## II РОЗДІЛ РОЗРАХУНКИ

					ЛПп81.06.7243.000.70.ПЗ	Арк.А
Змн.	Арк.А	№ докум.№	Підпис	Дата		31

## 2.1. Параметричні розрахунки

### 2.1.1. Розрахунок геометрії черв'яка.

Основним блоком черв'ячної машини є черв'як. Він призначений для транспортування полімеру з завантажувальної горловини до формуючої головки, а також для перемішування матеріалу, пластикації і встановлення необхідного тиску для видавлювання з головки.

Діаметр черв'яка – це один з основних параметрів, що характеризує продуктивність черв'ячної машини.

У представленому екструдері використовується черв'як діаметром  $D=125$  мм. Для переробки пластифікованого ПВХ за технічним завданням відношення довжини робочої частини до його діаметра дорівнює  $L/D=32$ .

Усі інші параметри для параметричного розрахунку вибираються згідно з обраного перероблюваного матеріалу. У дипломному проекті ми обираємо для переробки пластикаційний полівінілхлорид, для обчислення базових параметричних розрахунків використовуються залежності які приведено нижче, а також представлена схема з умовними зонами на рис.2.1. [10] (ЛПп8106.7242.002 - 70.СК)

Крок гвинтової лінії черв'яка:

$$t = (0,7 \div 1) \cdot D = 1 \cdot 125 = 125 \text{ мм.}$$

Кут підйому гвинтової лінії у середині корпусу:

$$\varphi = \arctg \frac{t}{\pi \cdot D} = \arctg \frac{125}{\pi \cdot 125} = 17,65^\circ$$

Товщина гребеня черв'яка:

$$e = (0,08 - 0,12) \cdot D = 0,1 \cdot 125 = 12,5 \text{ мм.}$$

Зазор між черв'яком і гільзою:

$$\delta = (0,002 \div 0,003) \cdot D = 0,003 \cdot 125 = 0,375 \text{ мм}$$

Радіус заокруглення профіля нарізки:

$$R = (0,12 - 0,18) \cdot D = 0,16 \cdot 125 = 20 \text{ мм.}$$

В зоні завантаження, глибина гвинтового каналу дорівнює:

$$h_1 = (0,12 \div 0,016) \cdot D = 0,14 \cdot 125 = 17,5 \text{ мм.}$$

					ЛПп81.06.7243.000.70.ПЗ	Арк.А
Змн.	Арк.А	№ докум.№	Підпис	Дата		32

В зоні дозування, глибина гвинтового каналу складає:

$$h_2 = 0,5 \cdot \left( D - \sqrt{D^2 - \frac{4h_1}{i} (D - h_1)} \right) =$$
$$= 0,5 \cdot \left( 125 - \sqrt{125^2 - \frac{4 \cdot 17,5}{2,1} \cdot (125 - 17,5)} \right) = 7,63 \text{ мм}$$

Під завантажувальною воронкою, діаметр стержня:

$$d_1 = D - 2 \cdot h_1 = 125 - 2 \cdot 17,5 = 90 \text{ мм.}$$

В зоні дозування діаметр стержня дорівнює:

$$d_2 = D - 2 \cdot h_2 = 125 - 2 \cdot 7,63 = 109,74 \text{ мм.}$$

Довжина торпеди:

$$L_{\text{торп}} = (0,6 - 0,8) \cdot D = 0,7 \cdot 125 = 87,5 \text{ мм.}$$

Довжина робочої частини черв'яка приймається:

$$L_{\text{раб}} = 32 D = 32 \cdot 125 = 4000 \text{ мм.}$$

Довжина зони завантаження приймається:

$$L_{\text{загр}} = (1,5 - 3) \cdot D = 2,5 \cdot 125 = 312,5 \text{ мм.}$$

Довжина зони дозування приймається:

$$L_{\text{доз}} = (10 - 17) \cdot D = 17 \cdot 125 = 2125 \text{ мм.}$$

Довжина зони стиску приймається:

$$L_{\text{сж}} = L_{\text{раб}} - L_{\text{доз}} - L_{\text{загр}} = 4000 - 2125 - 312,5 = 1562,5 \text{ мм.}$$

Довжина шліцевого зачеплення приймається:

$$L_{\text{шл}} = (1 - 2) D = 1,4 \cdot 125 = 175 \text{ мм;}$$

Довжина циліндричної частини черв'яка:

$$L_{\text{цил}} = (2 - 2,5) \cdot D = 2,4 \cdot 125 = 300 \text{ мм}$$

Довжину відбійної частини приймаємо:

$$L_{\text{відб}} = (0,1 - 0,7) \cdot D = 0,6 \cdot 125 = 75 \text{ мм}$$

Загальна довжина черв'яка:

$$L_{\text{заг}} = L_{\text{раб}} + L_{\text{відб}} + L_{\text{торп}} + L_{\text{цил}} = 4000 + 75 + 300 + 87,5 = 4462,5 \text{ мм}$$

Маса черв'яка  $\approx 340$  кг

					ЛПп81.06.7243.000.70.ПЗ	Арк.А
Змн.	Арк.А	№ докум.№	Підпис	Дата		33

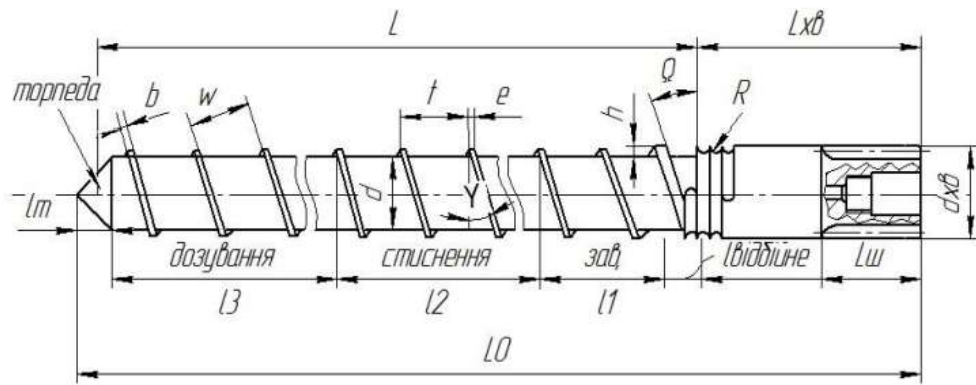


Рис. 2.1. Схема черв'яка.

### 2.1.2. Розрахунок коефіцієнта геометричної форми головки

Формули засновані на спрощеному аналітичному методі обчислення коефіцієнта геометричної форми голови, дозволяють визначити характеристики каналів простих фігур з достатньою точністю для практичних розрахунків.

Канал головки розбивається на ряд послідовних ділянок простої геометрії, для кожного з яких визначається коефіцієнт геометричної форми  $K$ ,  $m^3$  або  $mm^3$  (див. табл.), а потім сумарне значення для всієї головки:

$$K_{\text{заг}} = \frac{1}{\frac{1}{K_1} + \frac{1}{K_2} + \frac{1}{K_3} + \frac{1}{K_4} + \frac{1}{K_5} + \frac{1}{K_6} + \frac{1}{K_7} + \frac{1}{K_8} + \frac{1}{K_9}}$$

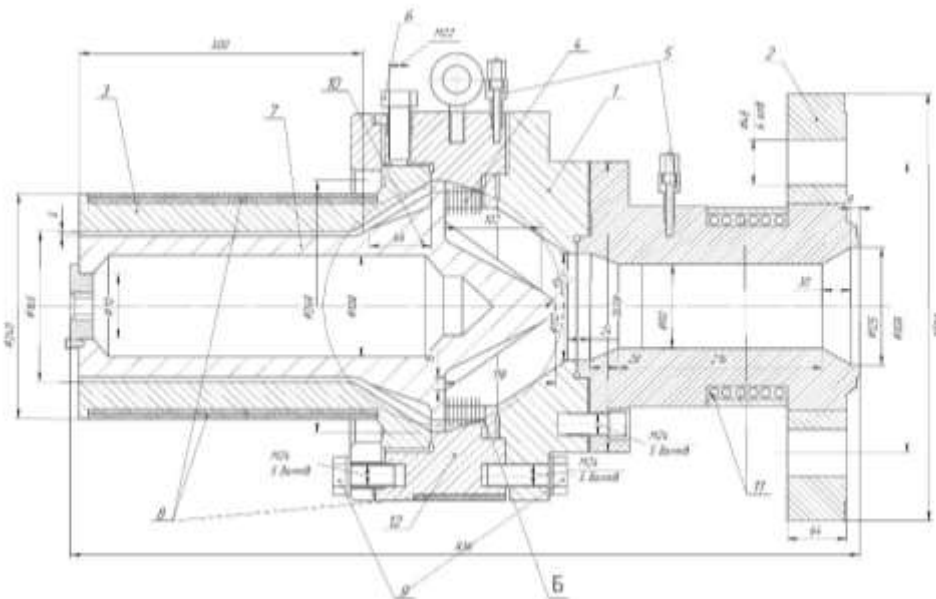
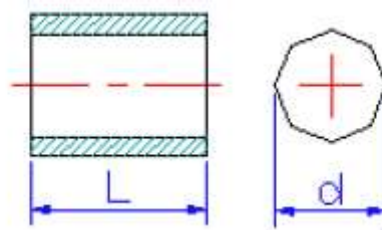


Рис. 2.2. Розрахункова схема екструзійної головки

Змн.	Арк.А	№ докум.№	Підпис	Дата

### Ділянка №1

Круглий  
циліндровий

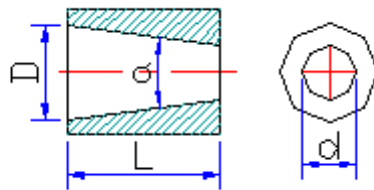


$$\frac{\pi d^4}{128L}$$

$$K_1 = \frac{\pi \cdot d^4}{128 \cdot L} = \frac{\pi \cdot 125^4}{128 \cdot 9} = 665452 \text{ мм}^3$$

### Ділянка №2

Круглий  
конічний з  
великим  
діаметром на  
вході

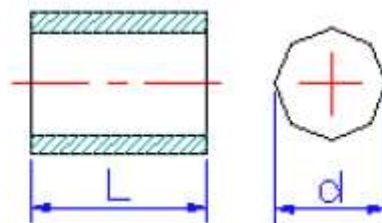


$$\frac{3\pi D^3 d^3}{128L(D^2 + Dd + d^2)}$$

$$K_2 = \frac{3\pi \cdot D^3 \cdot d^3}{128 \cdot L(D^2 + D \cdot d + d^2)} = \frac{3\pi \cdot 125^3 \cdot 90^3}{128 \cdot 30(125^2 + 125 \cdot 90 + 90^2)} = 99866 \text{ мм}^3$$

### Ділянка №3

Круглий  
циліндровий

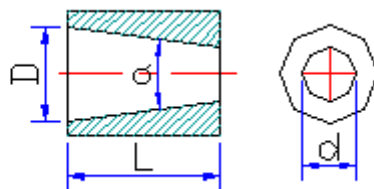


$$\frac{\pi d^4}{128L}$$

$$K_3 = \frac{\pi \cdot d^4}{128 \cdot L} = \frac{\pi \cdot 90^4}{128 \cdot 216} = 7451 \text{ мм}^3$$

### Ділянка №4

Круглий  
конічний з  
великим  
діаметром на  
вході



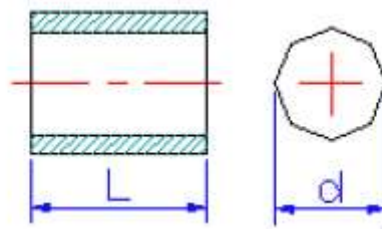
$$\frac{3\pi D^3 d^3}{128L(D^2 + Dd + d^2)}$$

$$K_4 = \frac{3\pi \cdot D^3 \cdot d^3}{128 \cdot L(D^2 + D \cdot d + d^2)} = \frac{3\pi \cdot 112^3 \cdot 90^3}{128 \cdot 28(112^2 + 112 \cdot 90 + 90^2)} = 87616 \text{ мм}^3$$

Змн.	Арк.А	№ докум.№	Підпис	Дата

### Ділянка №5

Круглий  
циліндровий

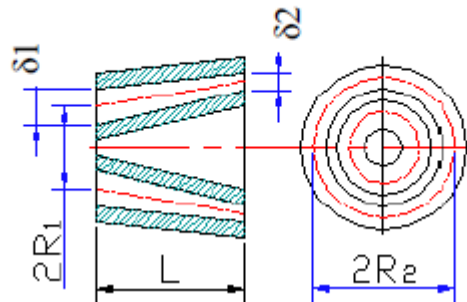


$$\frac{\pi d^4}{128L}$$

$$K_5 = \frac{\pi \cdot d^4}{128 \cdot L} = \frac{\pi \cdot 112^4}{128 \cdot 24} = 160835 \text{ мм}^3$$

### Ділянка №6

Конічний  
кільцевий з  
конічної  
щілиною<sup>1</sup>



$$\frac{\pi(R_1\delta_2 - R_2\delta_1)}{6L\omega}$$

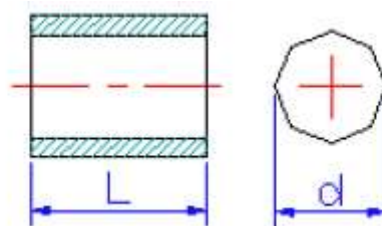
$$R_1 = 28 \text{ мм}; R_2 = 127,5 \text{ мм}; \delta_1 = 56 \text{ мм}; \delta_2 = 13 \text{ мм};$$

$$\begin{aligned} \omega &= \frac{2.3(R_1 - R_2)^2}{(R_1\delta_2 - R_2\delta_1)^2} \cdot \lg \frac{R_1\delta_2}{R_2\delta_1} - \frac{(R_1 - R_2)(\delta_1 - \delta_2)}{(R_1\delta_2 - R_2\delta_1) \cdot \delta_1\delta_2} - \frac{\delta_1^2 - \delta_2^2}{2\delta_1^2\delta_2^2} = \\ &= \frac{2.3(28 - 127,5)^2}{(28 \cdot 13 - 127,5 \cdot 56)^2} \cdot \lg \frac{28 \cdot 13}{127,5 \cdot 56} - \frac{(28 - 127,5)(56 - 13)}{(28 \cdot 13 - 127,5 \cdot 56) \cdot 56 \cdot 13} - \\ &= \frac{56^2 - 13^2}{2 \cdot 56^2 \cdot 13^2} = -0,0043 \end{aligned}$$

$$K_6 = \frac{\pi(R_1\delta_2 - R_2\delta_1)}{6 \cdot L \cdot \omega} = \frac{\pi(28 \cdot 13 - 127,5 \cdot 56)}{6 \cdot 156 \cdot (-0,0043)} = 5286 \text{ мм}^3$$

### Ділянка №7 (решітка)

Круглий  
циліндровий



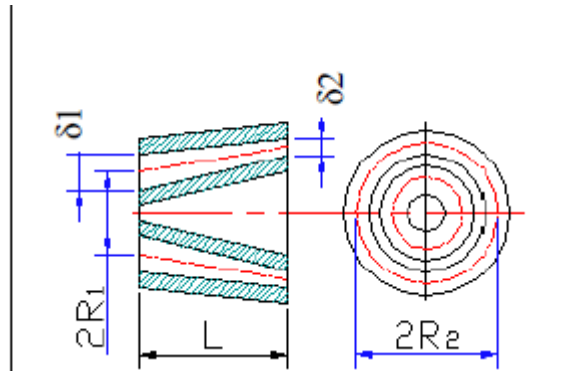
$$\frac{\pi d^4}{128L}$$

$$K_7 = \frac{\pi \cdot d^4}{128 \cdot L} = \frac{\pi \cdot 0,9^4}{128 \cdot 8,5} \cdot 170 = 0,321 \text{ мм}^3$$

Змн.	Арк.А	№ докум.№	Підпис	Дата

### Ділянка №8

Конічний  
кільцевий з  
конічної  
щілиною<sup>1</sup>



$$\frac{\pi(R_1\delta_2 - R_2\delta_1)}{6L\omega}$$

$$R_1 = 77,5 \text{ мм};$$

$$R_2 = 127,5 \text{ мм};$$

$$\delta_1 = 5 \text{ мм};$$

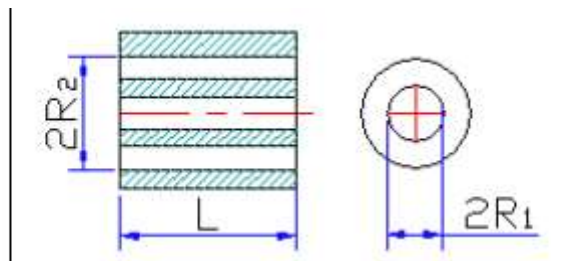
$$\delta_2 = 13 \text{ мм};$$

$$\begin{aligned} \omega &= \frac{2.3(R_1 - R_2)^2}{(R_1\delta_2 - R_2\delta_1)^2} \cdot \lg \frac{R_1\delta_2}{R_2\delta_1} - \frac{(R_1 - R_2)(\delta_1 - \delta_2)}{(R_1\delta_2 - R_2\delta_1) \cdot \delta_1\delta_2} - \frac{\delta_1^2 - \delta_2^2}{2\delta_1^2\delta_2^2} = \\ &= \frac{2.3(77,5 - 127,5)^2}{(77,5 \cdot 13 - 127,5 \cdot 5)^2} \cdot \lg \frac{77,5 \cdot 13}{127,5 \cdot 5} - \frac{(77,5 - 127,5)(5 - 13)}{(77,5 \cdot 13 - 127,5 \cdot 5) \cdot 5 \cdot 13} - \\ &- \frac{5^2 - 13^2}{2 \cdot 5^2 \cdot 13^2} = 0,00875 \end{aligned}$$

$$K_8 = \frac{\pi(R_1\delta_2 - R_2\delta_1)}{6 \cdot L \cdot \omega} = \frac{\pi(77,5 \cdot 13 - 127,5 \cdot 5)}{6 \cdot 61 \cdot 0,00875} = 393 \text{ мм}^3$$

### Ділянка №9

Кільцевий



$$\frac{\pi(R_2 + R_1)(R_2 - R_1)^3}{12L}$$

$$R_2 = 75 \text{ мм};$$

$$R_1 = 80 \text{ мм};$$

$$K_9 = \frac{\pi(R_2 + R_1)(R_2 - R_1)^3}{12l_5} = \frac{\pi(75 + 80)(75 - 80)^3}{12 \cdot 301} = 16,8 \text{ мм}^3$$

Змн.	Арк.А	№ докум.№	Підпис	Дата

## Загальний коефіцієнт геометричної форми

$$K_{\text{зар}} = \frac{1}{\frac{1}{K_1} + \frac{1}{K_2} + \frac{1}{K_3} + \frac{1}{K_4} + \frac{1}{K_5} + \frac{1}{K_6} + \frac{1}{K_7} + \frac{1}{K_8} + \frac{1}{K_9}} =$$

$$= \frac{1}{\frac{1}{665452} + \frac{1}{99866} + \frac{1}{7451} + \frac{1}{87616} + \frac{1}{160835} + \frac{1}{5286} + \frac{1}{0,321} + \frac{1}{393} + \frac{1}{16,8}} =$$

$$= 0,3147 \text{ мм}^3$$

## 2.2. Розрахунок продуктивності ЧМ.

Робочий процес черв'ячної машини в цілому залежить не тільки від геометричних розмірів черв'яка і процесів, що проходять у його каналах, але також від геометрії, конфігурації головки черв'ячної машини, і її профілюючих елементів

### Методика розрахунку

Кут нахилу лінії нарізки  $\varphi = \arctg \frac{t}{\pi \cdot D}$ ,

де  $D$  – діаметр черв'яка;  $t$  – крок нарізки витків:  $t = 0.8 \div 1.2 D$ .

Коефіцієнт прямого потоку  $\alpha = \frac{\pi \cdot D \cdot h_2 \cdot (t - e) \cos^2 \varphi}{2}$ ,

де  $h_2$  – глибина каналу в зоні дозування;

$e$  – ширина гребеня витка,  $e = (0.08 \div 0.12) D$ .

Коефіцієнт зворотного потоку  $\beta = \frac{h_2^3 \cdot (t - e) \sin 2\varphi}{24 \cdot l_0}$ ,

де  $l_0$  – довжина зони дозування.

Коефіцієнт потоку витку  $\gamma = \frac{\pi^2 \cdot D^2 \cdot \delta^3 \cdot \operatorname{tg} \varphi \cdot \sin \varphi}{10 \cdot e \cdot l_0}$ ,

де  $\delta$  – висота зазору між черв'яком та корпусом.

Коефіцієнт потоку витку

Об'ємна секундна продуктивність  $Q = \frac{\alpha \cdot K \cdot n}{K + \beta + \gamma}$ ,

					ЛПп81.06.7243.000.70.ПЗ	Арк.А
Змн.	Арк.А	№ докум.№	Підпис	Дата		38

де  $n$  – обороти черв'яка за секунду,  $K$  – коефіцієнт геометричної форми ГОЛОВКИ.

Вагова продуктивність  $\Pi = 3600 \cdot Q \cdot \rho \cdot 10^{-9}$  [кг/год]

**1. Кут нахилу лінії нарізки:**

$$\varphi = \arctg \frac{t}{\pi \cdot D} = \arctg \frac{125}{\pi \cdot 125} = 17,4^\circ$$

де:  $t = (0,8 - 1,2) D = 125$ мм ;

**2. Коефіцієнт прямого потоку:**

$$\alpha = \frac{\pi \cdot D \cdot h_2 \cdot (t - e) \cdot \cos^2 \varphi}{2} = \frac{\pi \cdot 125 \cdot 7,6 \cdot (125 - 12) \cdot 0,91}{2} = 153371$$

де  $e = (0,08 - 0,12) D = 12$ мм 10;  $h_2 = 7,6$  мм;

**3. Коефіцієнт зворотного потоку:**

$$\beta = \frac{h_2^3 \cdot (t - e) \cdot \sin 2\varphi}{24 \cdot l_d} = \frac{7,6^3 \cdot (125 - 12) \cdot 0,598}{24 \cdot 2125} = 0,5885$$

**4. Коефіцієнт потоку витоків:**

$$\gamma = \frac{\pi^2 \cdot D^2 \cdot \delta^3 \cdot \operatorname{tg} \varphi \cdot \sin \varphi}{10 \cdot e \cdot l_d} = \frac{\pi^2 \cdot 125^2 \cdot 0,375^3 \cdot 0,13 \cdot 0,299}{10 \cdot 12 \cdot 2125} = 0,001238$$

**5. Об'ємна секундна продуктивність:**

$$Q = \frac{\alpha \cdot K \cdot n}{K + \beta + \gamma} = \frac{153371 \cdot 0,3147 \cdot 2,5}{0,3147 + 0,5885 + 0,001238} = 133414 \text{ мм}^3/\text{с}$$

$$n = 150 \frac{\text{об}}{\text{хв}} = 2,5 \frac{\text{об}}{\text{с}};$$

**6. Вагова продуктивність:**

$$\Pi = 3600 \cdot Q \cdot \rho \cdot 10^{-9} = 3600 \cdot 133414 \cdot 1300 \cdot 10^{-9} = 624 \text{ кг/год}$$

де  $\rho = 1300$  кг/м<sup>3</sup>;

					ЛПп81.06.7243.000.70.ПЗ	Арк.А
Змн.	Арк.А	№ докум.№	Підпис	Дата		39

### 2.3. Розрахунок перепаду тиску у головці.

Для кожної ділянки постійної геометрії визначається швидкість зсуву  $\gamma$ , після якої знаходиться в'язкість  $\mu$  при заданій температурі, і за попередньо знайденими продуктивністю і коефіцієнтом геометричної форми – перепад тиску. [13]

$$\Delta P_i = \frac{Q \cdot \mu_i}{K_i};$$

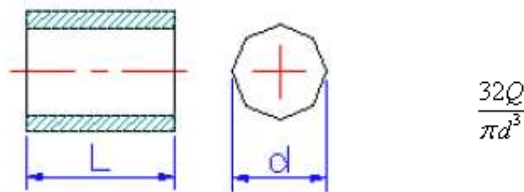
$$\Delta P = \Delta P_{1+} \Delta P_{2+} \Delta P_{3+} \Delta P_{4+} \Delta P_{5};$$

$$\mu_i = m \cdot \gamma_i^{-0,532} [\text{Па} \cdot \text{с}]$$

де  $m = 2206 \text{ Па} \cdot \text{с}$

#### Ділянка №1

Круглий  
циліндровий



$$K_1 = 665452 \text{ мм}^3$$

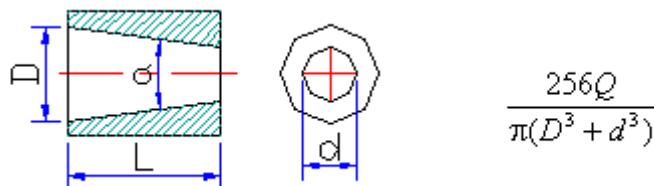
$$\gamma_1 = \frac{32 \cdot Q}{\pi \cdot d^3} = \frac{32 \cdot 133414}{\pi \cdot 125^3} = 0,696 \text{ с}^{-1}$$

$$\mu_1 = m \cdot \gamma^{-0,53} = 2206 \cdot 2,12^{-0,53} = 2673 \text{ Па} \cdot \text{с}$$

$$\Delta P_1 = \frac{Q \cdot \mu_i}{K_i} = \frac{133414 \cdot 2673}{665452} = 536 \text{ Па}$$

#### Ділянка №2

Круглий  
конічний з  
великим  
діаметром на  
вході



$$K_2 = 99866 \text{ мм}^3$$

					ЛПп81.06.7243.000.70.ПЗ	Арк.А
Змн.	Арк.А	№ докум.№	Підпис	Дата		40

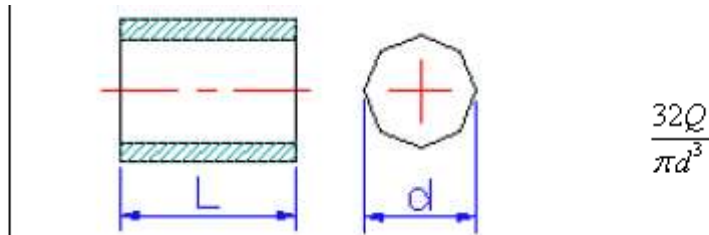
$$\gamma_2 = \frac{256 \cdot Q}{\pi(D^3 + d^3)} = \frac{256 \cdot 133414}{\pi(125^3 + 90^3)} = 4,1 \text{ c}^{-1}$$

$$\mu_2 = m \cdot \gamma^{-0,53} = 2206 \cdot 4,1^{-0,53} = 1044,3 \text{ Па} \cdot \text{с}$$

$$\Delta P_2 = \frac{Q \cdot \mu_i}{K_i} = \frac{133414 \cdot 1044,3}{99866} = 1395 \text{ Па}$$

### Ділянка №3

Круглий  
циліндровий



$$K_3 = 7451 \text{ мм}^3$$

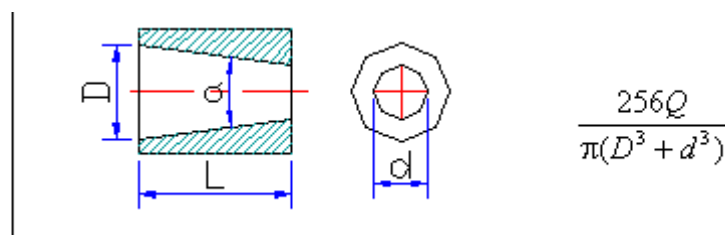
$$\gamma_3 = \frac{32 \cdot Q}{\pi \cdot d^3} = \frac{32 \cdot 133414}{\pi \cdot 90^3} = 1,9 \text{ c}^{-1}$$

$$\mu_3 = m \cdot \gamma^{-0,532} = 2206 \cdot 1,9^{-0,53} = 1570 \text{ Па} \cdot \text{с}$$

$$\Delta P_3 = \frac{Q \cdot \mu_i}{K_i} = \frac{133414 \cdot 1570}{7451} = 28111 \text{ Па}$$

### Ділянка №4

Круглий  
конічний з  
великим  
діаметром на  
вході



$$K_4 = 87616 \text{ мм}^3$$

$$\gamma_4 = \frac{256 \cdot Q}{\pi(D^3 + d^3)} = \frac{256 \cdot 133414}{\pi(112^3 + 90^3)} = 5,1 \text{ c}^{-1}$$

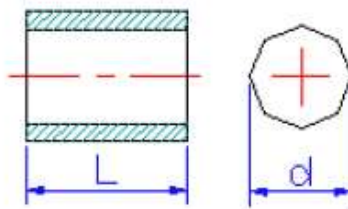
$$\mu_4 = m \cdot \gamma^{-0,53} = 2206 \cdot 5,1^{-0,53} = 930,3 \text{ Па} \cdot \text{с}$$

$$\Delta P_4 = \frac{Q \cdot \mu_i}{K_i} = \frac{133414 \cdot 930,3}{87616} = 1416,6 \text{ Па}$$

### Ділянка №5

					ЛПп81.06.7243.000.70.ПЗ	Арк.А
Змн.	Арк.А	№ докум.№	Підпис	Дата		41

Круглий  
циліндровий



$$\frac{32Q}{\pi d^3}$$

$$K_5 = 160835 \text{ мм}^3$$

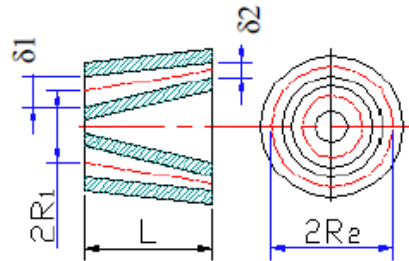
$$\gamma_5 = \frac{32 \cdot Q}{\pi \cdot d^3} = \frac{32 \cdot 133414}{\pi \cdot 112^3} = 0,96 \text{ с}^{-1}$$

$$\mu_5 = m \cdot \gamma^{-0,53} = 2206 \cdot 0,96^{-0,53} = 2254 \text{ Па} \cdot \text{с}$$

$$\Delta P_5 = \frac{Q \cdot \mu_i}{K_i} = \frac{133414 \cdot 2254}{160835} = 1870 \text{ Па}$$

### Ділянка №6

Конічний  
кільцевий з  
конічної  
щілиною<sup>1</sup>



$$\frac{22,32 \cdot Q}{\pi \cdot (R_1 + R_2)(\delta_2 + \delta_1)^2}$$

$$R_1 = 28 \text{ мм}; R_2 = 127,5 \text{ мм}; \delta_1 = 13 \text{ мм}; \delta_2 = 56 \text{ мм};$$

$$K_4 = 5286 \text{ мм}^3$$

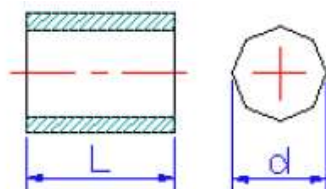
$$\gamma_6 = \frac{22,32 \cdot Q}{\pi \cdot (R_1 + R_2)(\delta_2 + \delta_1)^2} = \frac{22,32 \cdot 133414}{\pi \cdot (28 + 127,5)(56 + 13)^2} = 1,28 \text{ с}^{-1}$$

$$\mu_6 = m \cdot \gamma^{-0,53} = 2206 \cdot 1,28^{-0,53} = 1935,5 \text{ Па} \cdot \text{с}$$

$$\Delta P_6 = \frac{Q \cdot \mu_i}{K_i} = \frac{133414 \cdot 1935,5}{5286} = 48851 \text{ Па}$$

### Ділянка №7 (решітка)

Круглий  
циліндровий



$$\frac{32Q}{\pi d^3}$$

$$K_7 = 0,321 \text{ мм}^3$$

$$\gamma_7 = \frac{32 \cdot Q}{\pi \cdot d^3} = \frac{32 \cdot 133414}{\pi \cdot 0,9^3} \cdot \frac{1}{170} = 10965,4 \text{ с}^{-1}$$

$$\mu_7 = m \cdot \gamma^{-0,53} = 2206 \cdot 10965,4^{-0,53} = 16 \text{ Па} \cdot \text{с}$$

									Арк.А
									42
Змн.	Арк.А	№ докум.№	Підпис	Дата	ЛПп81.06.7243.000.70.ПЗ				



## 2.4. Розрахунок потужності двигуна черв'ячної машини.

### Методика виконання завдання

У формули для потужності підставляємо розміри в мм,  $\alpha$ ,  $\beta$ ,  $\gamma$  в мм<sup>3</sup>, перепад тиску в МПа, число обертів – за хвилину.

1. Потужність, споживана в гвинтовому каналі

$$I = \frac{\pi^2 \cdot D^2 - 4 \cdot t^2}{\pi^2} + \frac{\pi^2 \cdot D^5}{t^2 + \pi^2 \cdot D^2}$$
$$N_I = \frac{\pi^3 \cdot (t-e) \cdot l_d \cdot I \cdot \mu_k \cdot n^2}{136 \cdot t} 10^{-13} + \frac{\alpha \cdot \Delta P \cdot n}{6} \cdot 10^{-5} \text{ [кВт]}$$

В'язкість визначається за швидкістю зсуву:

$$\dot{\gamma}_k = \frac{\pi^2 \cdot D^2 \cdot n}{60 \cdot h_2 \cdot \sqrt{\pi^2 \cdot D^2 + 2 \cdot t^2}}$$

2. Потужність, споживана в зазорі між гребенем і корпусом

$$N_2 = \frac{\pi^3 \cdot D^3 \cdot e \cdot l_d \cdot \mu_3 \cdot n^2}{36 \cdot \delta \cdot t} 10^{-13} \text{ [кВт]}$$
$$\dot{\gamma}_3 = \frac{\pi \cdot D \cdot n}{60 \cdot \delta}$$

3. Потужність, споживана в зоні дозування

$$N_d = N_1 + N_2$$

4. Потужність, споживана черв'яком

$$N_r \approx 1,5 N_d$$

5. Потужність двигуна

ККД приводу приймаємо  $\eta = 0.7 \div 0.8$

$$N_{\text{дв}} = \frac{N_r}{\eta}$$

1. Розрахунок потужності, споживаної у гвинтовому каналі:

$$I = \frac{\pi^2 \cdot D^2 - 4 \cdot t^2}{\pi^2} + \frac{\pi^2 \cdot D^5}{t^2 + \pi^2 \cdot D^2} = \frac{3,14^2 \cdot 125^2 - 4 \cdot 125^2}{3,14^2} + \frac{3,14^2 \cdot 125^5}{125^2 + 3,14^2 \cdot 125^2} =$$
$$9287 \text{ мм}^2$$

В'язкість визначається за швидкістю зсуву:

$$\dot{\gamma}_k = \frac{\pi^2 \cdot D^2 \cdot n}{60 \cdot h_2 \cdot \sqrt{\pi^2 \cdot D^2 + 2 \cdot t^2}} = \frac{3,14^2 \cdot 125^2 \cdot 150}{60 \cdot 7,63 \cdot \sqrt{3,14^2 \cdot 125^2 + 2 \cdot 125^2}} =$$

					ЛПп81.06.7243.000.70.ПЗ	Арк.А
Змн.	Арк.А	№ докум.№	Підпис	Дата		44

$$= 117,26$$

$$\mu_1 = m \cdot \gamma^{-0,72} = 2206 \cdot 117,26^{-0,53} = 177 \text{ Па} \cdot \text{с}$$

$$N_1 = \frac{\pi^3 \cdot (t - e) \cdot l_d \cdot I \cdot \mu_k \cdot n^2}{136 \cdot t} 10^{-13} + \frac{\alpha \cdot \Delta P \cdot n}{6} \cdot 10^{-5} =$$
$$= \frac{3,14^3 \cdot (125 - 12) \cdot 2125 \cdot 9287 \cdot 177 \cdot 150^2}{136 \cdot 125} 10^{-13} + \frac{153371 \cdot 8,9 \cdot 150}{6} \cdot 10^{-5} =$$
$$= 35,75 \text{ кВт}$$

**2. Розрахунок потужності, споживаної у зазорі між гребнем і корпусом:**

$$\gamma_3 = \frac{\pi \cdot D \cdot n}{60 \cdot \delta} = \frac{3,14 \cdot 125 \cdot 150}{60 \cdot 0,375} = 2616,6$$

$$\mu_1 = m \cdot \gamma^{-0,53} = 2206 \cdot 2616,6^{-0,53} = 34 \text{ Па} \cdot \text{с}$$

$$N_2 = \frac{\pi^3 \cdot D^3 \cdot e \cdot l_d \cdot \mu_3 \cdot n^2}{36 \cdot \delta \cdot t} 10^{-13} = \frac{3,14^3 \cdot 125^3 \cdot 12 \cdot 2125 \cdot 34 \cdot 150^2}{36 \cdot 0,375 \cdot 125} 10^{-13} = 69,9 \text{ кВт}$$

**3. Розрахунок потужності, споживаної у зоні дозування:**

$$N_d = N_1 + N_2 = 35,75 + 69,9 = 105,65 \text{ кВт}$$

**4. Розрахунок потужності, споживаної черв'яком:**

$$N_r \approx N_d = 1,5 \cdot 105,65 = 158,5 \text{ кВт}$$

**5. Потужність двигуна:**

ККД приводу приймаємо  $\eta = 0.7 \div 0.8$

$$N_{\text{дв}} = \frac{N_r}{\eta} = \frac{158,5}{0,8} = 198 \text{ кВт}$$

					ЛПп81.06.7243.000.70.ПЗ	Арк.А
						45
Змн.	Арк.А	№ докум.№	Підпис	Дата		

## 2.5. Розрахунки на міцність

### 2.5.1. Розрахунок черв'яка на міцність

Вихідні дані:

Матеріал: 40Х;  $\sigma_T = 785$  МПа;  $D=125$  мм;  $P_{\max} = 22$  МПа;  $N_{\text{дв}} = 198$  кВт;

$d_0 = 30$  мм;

1. Розраховуємо крутний момент:

$$M_{\text{кр}} = \frac{30 \cdot N}{\pi \cdot n} = \frac{30 \cdot 198 \cdot 10^3}{3,14 \cdot 150} = 12612 \text{ Н} \cdot \text{м};$$

де:  $n=150$  об/хв, швидкість обертання черв'яка;

2. Осьове зусилля:

$$P_{\text{ос}} = \frac{2 \cdot M_{\text{кр}}}{D} \cdot \text{tg}(\varphi) = \frac{2 \cdot 12612}{0,125} \cdot \text{tg}(17,56) = 63857 \text{ кН};$$

3. Розподілене навантаження від власної ваги:

$$q = \frac{9,81 \cdot G}{l_p} = \frac{9,81 \cdot 350}{4} = 857,5 \text{ Н} \cdot \text{м};$$

де  $G$  маса черв'яка, кг:

$$G = 350 \text{ кг};$$

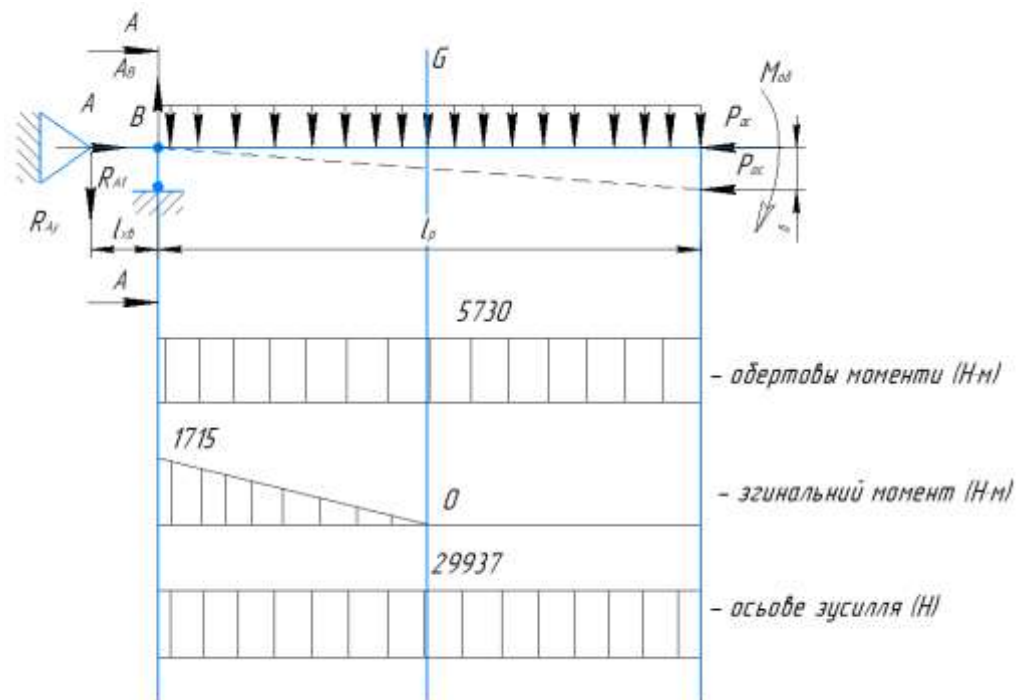


Рис. 2.3. Розрахункова схема шнека та епюри напружень.

					ЛПп81.06.7243.000.70.ПЗ	Арк.А
Змн.	Арк.А	№ докум.№	Підпис	Дата		46

Бачимо, що найнебезпечніший переріз по опорі В, там де хвостовик переходить у гвинтову навивку. Тому рахуємо там:

4. Максимальний згинаючий момент від власної ваги:

$$M_{\max} = \frac{1}{2} q l_p^2 = \frac{1}{2} \cdot 1715 \cdot 4^2 = 13720 \text{ Нм};$$

5. Осьовий момент опору:

$$W_x = \frac{\pi \cdot d_1^2 \cdot (1 - \alpha^4)}{32} = \frac{\pi \cdot 0,090^3 \cdot (1 - 0,030^4)}{32} = 7,07 \cdot 10^{-5} \text{ м}^3;$$

$$\text{де: } \alpha = \frac{d_0}{d_1} = \frac{0,030}{0,090} = 0,3;$$

6. Стискне напруження:

$$\sigma_{\text{ст}} = \frac{P_{\text{ос}}}{F} + \frac{M_{\max}}{W_x} = \frac{63857}{0,004239} + \frac{13720}{7,07 \cdot 10^{-5}} = 209123572 \text{ Па} = 209,12 \text{ МПа};$$

де: F площа небезпечного перерізу:

$$F = \frac{\pi \cdot d_1^2}{4} (1 - \alpha^2) = \frac{\pi \cdot 0,090^2}{4} (1 - 0,3^2) = 4,239 \cdot 10^{-3} \text{ м}^2;$$

7. Дотичне напруження:

$$\tau = \frac{M_{\text{кр}}}{W_p} = \frac{12612}{14,13 \cdot 10^{-5}} = 89256900,25 \text{ Па} = 89,26 \text{ МПа};$$

де:  $W_p$  – полярний момент опору

$$W_p = \frac{\pi \cdot d_1^3 (1 - \alpha^4)}{16} = \frac{\pi \cdot 0,090^3 (1 - 0,3^4)}{16} = 14,13 \cdot 10^{-5} \text{ м}^3;$$

8. Еквівалентні напруження за третьою теорією міцності:

$$\sigma_{\text{ст}} = \sqrt{\sigma_{\text{ст}}^2 + 4 \cdot \tau^2} = \sqrt{209,12^2 + 4 \cdot 89,26^2} = 275 \text{ МПа};$$

9. Коефіцієнт запасу повинен перевищувати допустиме значення:

$$n = \frac{\sigma_t}{\sigma_{\text{екв}}} \geq [n]$$

$$n = \frac{780}{275} = 2,8$$

Матеріал черв'яка сталь 40Х для якої  $\sigma_t = 780 \text{ МПа}$ .

Умова міцності виконується.

					ЛПп81.06.7243.000.70.ПЗ	Арк.А
Змн.	Арк.А	№ докум.№	Підпис	Дата		47

### 2.5.2. Розрахунок черв'яка на стійкість

Оскільки черв'як може витримати згинальний момент навантаження від циклічної дії власної ваги, доцільно перевірити його витривалість. [27]

Розраховуємо коефіцієнт запасу міцності під час циклічного навантаження:

$$n_6 = \frac{\sigma_{-1}}{(k_\sigma)_d \cdot \sigma_a + \psi_\delta \cdot \sigma_c} = \frac{490}{2,64 \cdot 185 + 0,21 \cdot 0} = 1,003$$

де  $\sigma_{-1} = 0,5 \cdot \sigma_B = 0,5 \cdot 980 = 490$  МПа - допустиме напруження під час циклічного навантаження;

$\sigma_a$ -амплітуда змінювання напружень, у цьому випадку вони змінюються від  $+\sigma_{\max}$  до  $-\sigma_{\max}$ , де  $\sigma_{\max}$  - найбільші напруження від дії згинального моменту

$$\sigma_{\max} = \frac{M_{\max}}{W_x} = \frac{13720}{7,07 \cdot 10^{-5}} = 185 \text{ МПа.}$$

$\sigma_c = 0$  - середнє напруження циклу, оскільки цикл симетричний;

$$\psi_\sigma = 0,21;$$

$(k_\sigma)_d$  - ефективний коефіцієнт концентрації напружень, який можна знайти

$$\text{за формулою } (k_\sigma)_d = \frac{k_\delta}{(\beta \cdot \varepsilon)} = \frac{1,8}{1,15 \cdot 0,59} = 2,64 ,$$

де  $k_\delta = 1,8$  - коефіцієнт концентрації напружень;  $\beta$  - коефіцієнт, який враховує якість поверхні деталі,

$\varepsilon = 0,59$  - коефіцієнт, який враховує розмір перерізу деталі і обирається в залежності від діаметра з таблиць.

Всі умови розрахунку черв'яка на витривалість виконуються.

### 2.5.3. Розрахунок черв'яка на жорсткість

Важливо забезпечити умови жорсткості - максимальний прогин черв'яка повинен бути меншим, ніж структурний зазор  $\delta_{\nabla \max} \geq \delta_k$ .

					ЛПп81.06.7243.000.70.ПЗ	Арк.А
Змн.	Арк.А	№ докум.№	Підпис	Дата		48

Вихідні дані : Матеріал черв'яка сталь 40Х , діаметр черв'яка  $d=125\text{мм}$ , зазор між корпусом і черв'яком  $\delta = 0,375\text{ мм}$ , Е-модуль пружності ,  
 $E = 2,1 \cdot 10^5\text{ МПа}$ ;

$$I = \frac{\pi \cdot d^4}{64} \cdot (1 - \alpha^4) = \frac{3,14 \cdot 0,125^4}{64} \cdot (1 - 0,3^4) = 1,18811 \cdot 10^{-5} \text{ м}^4 \text{ полярний}$$

момент інерції перетину черв'яка;  $P_{oc} = 29,937\text{ кН}$ .

Максимальний прогин дорівнює :

$$\delta = \frac{1}{IE} \left[ \frac{q}{k^2} \left( \frac{1}{k^2} + \frac{l_p}{2} \right) - \frac{1}{k} \left( \frac{q}{k^2} + A \cdot l_p \right) \cdot \cos(k \cdot l_p) - \frac{1}{k^2} \left( \frac{q \cdot l_p}{k} - A \right) \cdot \sin(k l_p) \right];$$

$$\text{де } k = \sqrt{\frac{P_{oc}}{EI}} = \sqrt{\frac{29937}{2,1 \cdot 10^6 \cdot 1,18811 \cdot 10^{-6}}} = 211,73;$$

$$A = \frac{q \left[ l_p - \frac{1}{k} \sin(k l_p) \right]}{k \cdot \cos(k l_p)} = \frac{1715 \cdot \left[ 4 - \frac{1}{211,73} \sin(211,73 \cdot 4) \right]}{211,73 \cdot \cos(211,73 \cdot 4)} = 125,8;$$

Максимальний прогин :

$$\delta_{max} = \frac{1}{2,1 \cdot 10^5 \cdot 3,18 \cdot 10^{-6}} \left[ \frac{1715}{211,73^2} \left( \frac{1}{211,73^2} + \frac{4}{2} \right) - \frac{1}{211,73} \left( \frac{1715}{211,73^2} + 125,8 \cdot 4 \right) \cdot \cos(211,73 \cdot 4) - \frac{1}{211,73^2} \left( \frac{1715 \cdot 4}{211,73} - 125,8 \right) \cdot \sin(211,73 \cdot 4) \right]_{max}$$

$$= 0,37$$

$\delta_{max} = 0,37 < \delta = 0,375$  - отже прогин в межах допустимого .

#### 2.5.4. Розрахунок корпусу екструдера на міцність

Вихідні дані:

Внутрішній діаметр  $D_B = 125\text{ мм}$ ;

Зовнішній діаметр  $D_3 = 240\text{ мм}$ ;

Зона завантаження:

Осьові напруження:

$$Q = \frac{P \cdot \pi \cdot D_B^2}{4} = \frac{\pi \cdot 0,125 \cdot 22 \cdot 10^6}{4} = 2,16 \cdot 10^6 \text{ Н; або}$$

									Арк.А
									49
Змн.	Арк.А	№ докум.№	Підпис	Дата	ЛПп81.06.7243.000.70.ПЗ				

$$Q = \frac{2 \cdot M_{\text{кр}}}{D_{\text{в}}} \cdot \text{tg}(\varphi) = \frac{2 \cdot 5730}{0,125} \cdot \text{tg}(17,65^\circ) = 3 \cdot 10^4 \text{ Н}$$

Беремо більше значення!

Напруження від осьової сили:  $\sigma_z = \frac{Q_{\text{ос}}}{S} = \frac{2,16 \cdot 10^6}{0,033} = 6,54 \cdot 10^7 \text{ Па}$

$$S = \frac{\pi (D_3^2 - D_{\text{в}}^2)}{4} = \frac{3,14 (0,240^2 - 0,125^2)}{4} = 0,033 \text{ м}^2$$

Максимальний крутний момент, що діє на корпус:

$$M_{\text{макс}} = 30 \frac{N}{\pi \cdot n} = 30 \frac{90000}{3,14 \cdot 150} = 5732 \text{ Н} \cdot \text{м}$$

Полярний момент опору:

$$W_p = \frac{\pi \cdot D_3^3}{16} (1 - \alpha^4) = \frac{\pi \cdot 0,240^3}{16} (1 - 0,52^4) = 4,365 \cdot 10^{-2} \text{ м}^3;$$

Дотичні напруження при обертанні:

$$\tau_{\text{об}} = \frac{M_{\text{об}}}{W_p} = \frac{5732}{0,04365} = 131317,3 \text{ Па};$$

Еквівалентні напруження:

$$\sigma_{\text{екв}} = \sqrt{\sigma_z^2 + 4 \cdot \tau_{\text{об}}^2} = \sqrt{65,4^2 + 4 \cdot 0,131317^2} = 65,4 \text{ Мпа} < [\sigma]$$

$$= 785 \text{ МПа};$$

Розрахунок гільзи корпусу:

Розрахункова товщина стінки:

$$S_r = \frac{P_r \cdot D}{2 \cdot [\sigma] - P_r} = \frac{22 \cdot 10^6 \cdot 0,125}{2 \cdot 580 \cdot 10^6 - 22 \cdot 10^6} = 0,0025 \text{ м.}$$

Приймаємо товщину стінки гільзи  $S_r = 0,003 \text{ м} = 3 \text{ мм.}$

Допустимий внутрішній надлишковий тиск:

$$[P] = \frac{2 \cdot [\sigma] \cdot \varphi \cdot S}{D + S} = \frac{2 \cdot 580 \cdot 10^6 \cdot 1 \cdot 0,003}{0,125 + 0,003} = 27,5 \text{ МПа.}$$

Умова міцності гільзи виконується:  $P = 22 \text{ МПа} < [P] = 27,2 \text{ Мпа}$

Значення контактного тиску:

					ЛПп81.06.7243.000.70.ПЗ	Арк.А
Змн.	Арк.А	№ докум.№	Підпис	Дата		50

$$P_c = \frac{\frac{\delta}{2}}{\frac{r_c}{E_1} \cdot \left( \frac{r_c^2 + r_1^2}{r_c^2 - r_1^2} - \mu_1 \right) + \frac{r_c}{E_2} \cdot \left( \frac{r_2^2 + r_c^2}{r_2^2 - r_c^2} - \mu_2 \right)} =$$

$$= \frac{0,003}{2} \cdot \frac{1}{\frac{0,128}{2,14 \cdot 10^{11}} \cdot \left( \frac{0,128^2 + 0,125^2}{0,128^2 - 0,125^2} - 0,28 \right) + \frac{0,128}{2,09 \cdot 10^{11}} \cdot \left( \frac{0,240^2 + 0,128^2}{0,240^2 - 0,128^2} - 0,28 \right)}$$

$$= 5,77 \text{ МПа}$$

Мінімальне значення  $P_c$  для запобігання провертанню гільзи:

$$M = 2 \cdot \pi \cdot r_c^2 \cdot L \cdot P_c \cdot f = 2 \cdot 3,14 \cdot 0,128^2 \cdot 4,5 \cdot 5,77 \cdot 10^6 \cdot 0,8$$

$$= 2,13 \text{ МПа.}$$

Напруження в гільзі:

$$\sigma_r = \frac{r_1^2 \cdot P - r_c^2 \cdot P_c}{r_c^2 - r_1^2} - \frac{r_1^2 \cdot r_c^2 \cdot (P - P_c)}{r_c^2 - r_1^2} \cdot \frac{1}{r^2} =$$

$$= \frac{0,125^2 \cdot 22 \cdot 10^6 - 0,128^2 \cdot 5,77 \cdot 10^6}{0,128^2 - 0,125^2} -$$

$$- \frac{0,125^2 \cdot 0,128^2 \cdot (22 - 5,7) \cdot 10^6}{0,128^2 - 0,125^2} \cdot \frac{1}{0,128^2} = -7,21 \text{ МПа}$$

$$\sigma_\theta = \frac{r_1^2 \cdot P - r_c^2 \cdot P_c}{r_c^2 - r_1^2} + \frac{r_1^2 \cdot r_c^2 \cdot (P - P_c)}{r_c^2 - r_1^2} \cdot \frac{1}{r^2} =$$

$$= \frac{0,125^2 \cdot 22 \cdot 10^6 - 0,128^2 \cdot 5,77 \cdot 10^6}{0,128^2 - 0,125^2} +$$

$$+ \frac{0,125^2 \cdot 0,128^2 \cdot (22 - 5,7) \cdot 10^6}{0,128^2 - 0,125^2} \cdot \frac{1}{0,128^2} = 664 \text{ МПа}$$

$$\sigma_z = \frac{r_1^2 \cdot P - r_c^2 \cdot P_c}{r_c^2 - r_1^2} = \frac{0,125^2 \cdot 22 \cdot 10^6 - 0,128^2 \cdot 5,77 \cdot 10^6}{0,128^2 - 0,125^2} = 328 \text{ МПа}$$

Еквівалентні напруження у гільзі:

					ЛПп81.06.7243.000.70.ПЗ	Арк.А
Змн.	Арк.А	№ докум.№	Підпис	Дата		51

$$\sigma_{\text{екв}} = \frac{1}{\sqrt{2}} \sqrt{(\sigma_r - \sigma_\theta)^2 + (\sigma_r - \sigma_z)^2 + \sigma_\theta - \sigma_z)^2} =$$

$$= \frac{1}{\sqrt{2}} \sqrt{(-7,21 - 664)^2 + (-7,21 - 328)^2 + (664 - 328)^2} = 581,3 \text{ МПа}$$

Коефіцієнт запасу міцності:

$$n = \frac{\sigma_t}{\sigma_{\text{екв}}} \geq [n]$$

$$n = \frac{835}{581,3} = 1,43$$

Матеріал черв'яка сталь 40Х для якої  $\sigma_t = 835$  МПа.

Умова міцності виконується.

Розрахунок циліндра корпусу:

Повний контактний тиск, що діє на циліндр:

$$P_C = \frac{r_2^2 + r_c^2}{r_c^2 \cdot (r_2^2 - r_1^2)} \cdot \left( P \cdot r_1^2 + \frac{\delta \cdot E \cdot (r_c^2 - r_1^2)}{4 \cdot r_c^2} \right) =$$

$$= \frac{0,240^2 - 0,128^2}{0,128^2 \cdot (0,240^2 - 0,125^2)} \cdot (22 \cdot 10^6 \cdot 0,125^2 +$$

$$+ \frac{0,0003 \cdot 2,09 \cdot 10^{11} \cdot (0,128^2 - 0,125^2)}{4 \cdot 0,128^2}) = 64,12 \text{ МПа}$$

Напруження в циліндрі:

$$\sigma_r = -P = -64,12 \text{ МПа}$$

$$\sigma_\theta = \frac{r_2^2 + r_1^2}{r_2^2 - r_1^2} \cdot P = \frac{0,240^2 + 0,128^2}{0,240^2 - 0,128^2} \cdot 64,12 \cdot 10^6 = 115,1 \text{ МПа}$$

$$\sigma_z = \frac{r_1^2}{r_2^2 - r_1^2} \cdot P = \frac{0,128^2}{0,240^2 - 0,128^2} \cdot 64,12 \cdot 10^6 = 25,5 \text{ МПа}$$

Напруження від температури:

$$\sigma_r = \frac{E \cdot \alpha \cdot \Delta T}{2 \cdot (1 - \mu) \cdot \ln \frac{r_2}{r_1}} \cdot \left( \ln \frac{r_2}{r} + \frac{r_1^2}{r_2^2 - r_1^2} \cdot \left( 1 - \frac{r_2^2}{r^2} \right) \cdot \ln \frac{r_2}{r_1} \right) =$$

									Арк.А
									52
Змн.	Арк.А	№ докум.№	Підпис	Дата	ЛПп81.06.7243.000.70.ПЗ				

$$= \frac{2,09 \cdot 10^6 \cdot 0,976 \cdot 4}{2 \cdot (1 - 0,28) \cdot \ln \frac{0,240}{0,128}} \cdot \left( \ln \frac{0,240}{0,184} + \frac{0,128^2}{0,240^2 + 0,128^2} \cdot \left( 1 - \frac{0,240^2}{0,184^2} \right) \cdot \ln \frac{0,240}{0,125} \right) =$$

$$= 0,815 \text{ МПа}$$

$$\sigma_{\theta} = -\frac{E \cdot \alpha \cdot \Delta T}{2 \cdot (1 - \mu) \cdot \ln \frac{r_2}{r_1}} \cdot \left( 1 - \ln \frac{r_2}{r} + \frac{r_1^2}{r_2^2 - r_1^2} \cdot \left( 1 - \frac{r_2^2}{r^2} \right) \cdot \ln \frac{r_2}{r_1} \right) =$$

$$= -\frac{2,09 \cdot 10^6 \cdot 0,976 \cdot 4}{2 \cdot (1 - 0,28) \cdot \ln \frac{0,240}{0,128}} \cdot \left( 1 - \ln \frac{0,240}{0,128} + \frac{0,128^2}{0,240^2 + 0,128^2} \cdot \left( 1 - \frac{0,240^2}{0,128^2} \right) \cdot \ln \frac{0,240}{0,125} \right) =$$

$$= -13,5 \text{ МПа}$$

$$\sigma_z = -\frac{E \cdot \alpha \cdot \Delta T}{2 \cdot (1 - \mu) \cdot \ln \frac{r_2}{r_1}} \cdot \left( 1 - 2 \cdot \ln \frac{r_2}{r} + \frac{2 \cdot r_1^2}{2 \cdot r_2^2 - r_1^2} \cdot \ln \frac{r_2}{r_1} \right) =$$

$$= -\frac{2,09 \cdot 10^6 \cdot 0,976 \cdot 4}{2 \cdot (1 - 0,28) \cdot \ln \frac{0,240}{0,128}} \cdot \left( 1 - 2 \cdot \ln \frac{0,240}{0,240} + \frac{2 \cdot 0,128^2}{2 \cdot 0,240^2 + 0,128^2} \cdot \ln \frac{0,240}{0,125} \right) =$$

$$= 11,2 \text{ МПа}$$

Складені напруження:

$$\sigma_r = \sigma_r^P + \sigma_r^T = -64,12 + 0,815 = -63,3 \text{ МПа}$$

$$\sigma_{\theta} = \sigma_{\theta}^P + \sigma_{\theta}^T = 115,1 - 13,5 = 101,6 \text{ МПа}$$

$$\sigma_z = \sigma_z^P + \sigma_z^T = 25,5 + 11,2 = 36,7 \text{ МПа}$$

Еквівалентні напруження в циліндрі:

$$\sigma_{\text{екв}} = \frac{1}{\sqrt{2}} \sqrt{(\sigma_r - \sigma_{\theta})^2 + (\sigma_r - \sigma_z)^2 + \sigma_{\theta} - \sigma_z)^2} =$$

$$= \frac{1}{\sqrt{2}} \sqrt{(-63,3 - 101,6)^2 + (-63,3 - 36,7)^2 + (101,6 - 36,7)^2} = 144 \text{ МПа}$$

Коефіцієнт запасу міцності:

$$n = \frac{\sigma_t}{\sigma_{\text{екв}}} \geq [n]$$

						ЛПп81.06.7243.000.70.ПЗ	Арк.А
Змн.	Арк.А	№ докум.№	Підпис	Дата			53

$$n = \frac{785}{144} = 5,45$$

Матеріал черв'яка сталь 40Х для якої  $\sigma_t = 835$  МПа.

Умова міцності виконується.

## 2.6. Тепловий розрахунок

Мета: визначити кількість тепла, яку необхідно підвести електронагрівачами.

Вихідні дані:

Потужність, встановлена електродвигуном

$$N = 198000 \text{ Вт}$$

Продуктивність по пластифікованого ПВХ

$$G_M = 624$$

кг/год

Початкова температура матеріалу

$$T_{\Pi} = 20 \text{ }^{\circ}\text{C}$$

Кінцева температура матеріалу

$$T_K = 20 \text{ }^{\circ}\text{C}$$

Температура поверхні кожуха

$$T_{\text{КОЖ}} = 45 \text{ }^{\circ}\text{C}$$

Температура повітря

$$T_{\Pi} = 20 \text{ }^{\circ}\text{C}$$

Ширина теплообмінної поверхні

$$B = 0,48 \text{ м}$$

Довжина теплообмінної поверхні

$$L = 3 \text{ м}$$

К.К.Д. приводу преса

$$\eta_1 = 0,6$$

К.К.Д. електродвигуна.

$$\eta_2 = 0,6$$

Тепловий баланс преса:

$$Q_N + Q_{N_1} = G_M \cdot C_M \cdot (T_K - T_{\Pi}) + Q_0 + Q_{\text{втр}},$$

де  $Q_N$  - потужність, що виділяється в результаті дисипації механічної енергії, Вт:

$$Q_N = N \cdot \eta_1 \cdot \eta_2 \cdot \eta_3 = 198 \cdot 10^3 \cdot 0,75 \cdot 0,9 \cdot 0,75 = 100300 \text{ Вт} = 100,3 \text{ кВт}$$

де  $N$  – потужність встановленого електродвигуна, Вт;

$\eta_1$  – к.к.д. приводу машини;

$\eta_2$  – к.к.д. електродвигуна;

					ЛПп81.06.7243.000.70.ПЗ	Арк.А
Змн.	Арк.А	№ докум.№	Підпис	Дата		54

$\eta_3$  – к.к.д. перетворення механічної енергії в теплову (0,75–0,8);

$Q_{N1}$  – кількість теплоти, що підводиться до корпусу електронагрівниками, Вт;

$G_M$  – масова продуктивність екструдера, кг/с;

$C_M$  – питома масова теплоємність полімеру, Дж/(кг К);

$t_k$  – температура, до якої потрібно нагрівати полімер, °С;

$t_{п}$  – температура, з якою полімер надходить в екструдер, °С;

$Q_0$  – кількість теплоти, що відводиться водою, яка охолоджує черв'як:

$$Q_0 = G_B \cdot C_B \cdot \Delta t = 0,127 \cdot 4183 \cdot 10 = 5312,4 \text{ Вт},$$

де  $G_B$  – витрата води, кг/с;

$C_B$  – питома теплоємність води при 20°С, (4183 Дж/(кг К));

$\Delta t_B$  – перепад температур води між входом та виходом, для попереднього розрахунку приймається рівним 5–10 °С.

Витрата води приймається таким чином, щоб її швидкість в охолоджувальному каналі  $v$  не перевищувала 0,1–0,8 м/с. Тоді її можна визначити з рівняння

$$G_B = f \cdot v \cdot \rho = 2,543 \cdot 10^{-4} \cdot 0,5 \cdot 1000 = 0,127 \text{ кг/с},$$

де  $f$  – площа перерізу охолоджувального каналу, м<sup>2</sup> ;

$$f = \pi \cdot r^2 = 3,14 \cdot 0,009^2 = 2,543 \cdot 10^{-4} \text{ м}^2$$

$\rho$  – густина води, 1000 кг/м<sup>3</sup>

$Q_{втр}$  – втрати теплоти в навколишнє середовище

$$Q_{втр} = Q_K + Q_{випр},$$

де  $Q_K$  - втрати тепла в оточуюче середовище конвекцією:

$$Q_K = \alpha_K \cdot F \cdot (T_{кож} - T_{п}),$$

де  $F$  - теплообмінна поверхня преса:

$$F = B \cdot L = 0,48 \cdot 3 = 1,44 \text{ м}^2,$$

$T_{кож}$  – температура поверхні кожуха машини, °С;

$T_{п}$  – температура навколишнього повітря, °С;

$\alpha_K$  – коефіцієнт тепловіддачі від кожуха екструдера в навколишнє

середовище конвекцією:

					ЛПп81.06.7243.000.70.ПЗ	Арк.А
						55
Змн.	Арк.А	№ докум.№	Підпис	Дата		

$$\alpha_k = \frac{Nu \cdot \lambda_M}{D}$$

$Nu$  – критерій Нуссельта,

$\lambda_M$  – коефіцієнт теплопровідності за визначальної температури, Вт/(м·К)

( $\lambda_M = 2,72$ );

$D$  – діаметр кожуха, м.

Значення визначальної температури:

$$T_P = \frac{T_{\text{кож}} + T_{\text{п}}}{2} = \frac{45 + 20}{2} = 32,5 \text{ } ^\circ\text{C}$$

Критерій Нуссельта:

$$Nu = C \cdot (Gr \cdot Pr)^n,$$

де  $Gr$ - критерій Грасгофа:

$$Gr = \frac{\beta \cdot D^3 \cdot g \cdot \Delta T}{\nu^2} = \frac{3,273 \cdot 10^{-3} \cdot 0,25^3 \cdot 9,8 \cdot 25}{16,48 \cdot 10^{-6}} = 3,114 \cdot 10^6, \text{ де}$$

$g$  – прискорення вільного падіння, 9,8 м/с<sup>2</sup>;

$\beta$  – коефіцієнт об'ємного розширення ( $\beta = 1/(273 + t) = 3,273 \cdot 10^{-3}$ );

$Pr$  – критерій Прандля повітря ( $Pr = 0,7$ ),

$\nu$  – коефіцієнт кінематичної в'язкості повітря за визначальної температури, м<sup>2</sup>/с ( $\nu = 16,48 \cdot 10^{-6} \frac{\text{м}^2}{\text{с}}$ );

Добуток  $Gr \cdot Pr$  :

$$Gr \cdot Pr = 3,114 \cdot 10^6 \cdot 0,7 = 2,18 \cdot 10^6$$

Значення параметрів  $C$  і  $n$  обирається залежно від діапазону значень добутку  $Gr \cdot Pr$ :  $C = 0,54$ ;  $n = 0,25$ .

Критерій Нуссельта:

$$Nu = 0,54 \cdot (2,18 \cdot 10^6)^{0,25} = 20,75$$

Коефіцієнт тепловіддачі від стінки корпусу в оточуюче середовище:

$$\alpha_k = \frac{Nu \cdot \lambda_M}{D} = \frac{20,75 \cdot 2,72}{0,25} = 225,76$$

Втрати тепла в оточуюче середовище конвекцією:

					ЛПп81.06.7243.000.70.ПЗ	Арк.А
Змн.	Арк.А	№ докум.№	Підпис	Дата		56

$$Q_K = \alpha_K \cdot F \cdot (T_{\text{кож}} - T_{\text{п}}) = 225,76 \cdot 1,44 \cdot (45 - 20) = 6502 \text{ Вт}$$

Втрати тепла в оточуюче середовище випромінюванням:

$$Q_{\text{випр}} = 5,67 \cdot \varepsilon \cdot F \cdot \left( \left( \frac{T_1}{100} \right)^4 - \left( \frac{T_2}{100} \right)^4 \right) =$$

$$= 5,67 \cdot 0,6 \cdot 1,44 \cdot \left( \left( \frac{306,5}{100} \right)^4 - \left( \frac{293}{100} \right)^4 \right) = 71,3 \text{ Вт}$$

де  $\varepsilon = 0,6$  - степінь чорноти матеріала кожуха,

$T_1 = 306,5^\circ\text{C}$  - абсолютна температура кожуха,

$T_2 = 293^\circ\text{C}$  - абсолютна температура оточуючого середовища.

Втрати тепла в оточуюче середовище:

$$Q_{\text{втр}} = Q_K + Q_{\text{випр}} = 6502 + 71,3 = 6573,3 \text{ Вт}$$

Кількість теплоти  $Q_{N1}$ , яку потрібно підвести до машини електронагрівниками:

$$Q_{N1} = (G_M \cdot C_M \cdot (T_K - T_{\text{п}}) + Q_0 + Q_{\text{втр}}) - Q_N =$$

$$= (0,173 \cdot 1470 \cdot (45 - 20) \cdot 5312,4 + 6573,3) - 100300 =$$

$$= 24913,8 \text{ Дж} = 24,9 \text{ кДж} \approx 25 \text{ кДж}$$

Для підводу даної кількості тепла пропоную встановити 5 нагрівачів потужністю 5 кВт.

## 2.7. Перевірка модернізованої трубної головки на міцність

Мета: перевірити на міцність модернізовану трубну головку в робочих і екстримальних умовах.

Розрахунки на міцність проведено в системі ANSYS, 3-D модель головки спроектована в системі САТІА.

Головка виготовлена зі сталі 40х.

За розрахунками внутрішній тиск у головці дорівнює 9 МПа. Схему закріплення і навантаження зображено на рис.2.4. . Розплав полівінілхлориду у зоні формуючої головки матиме температуру  $185^\circ\text{C}$ . Задля компенсації

					ЛПп81.06.7243.000.70.ПЗ	Арк.А
Змн.	Арк.А	№ докум.№	Підпис	Дата		57

перепаду температури на головці встановлені нагрівні термопари у кількох місцях з різною температурою. Розподіл температури по формуючій головці зображено на рис. 2.5.

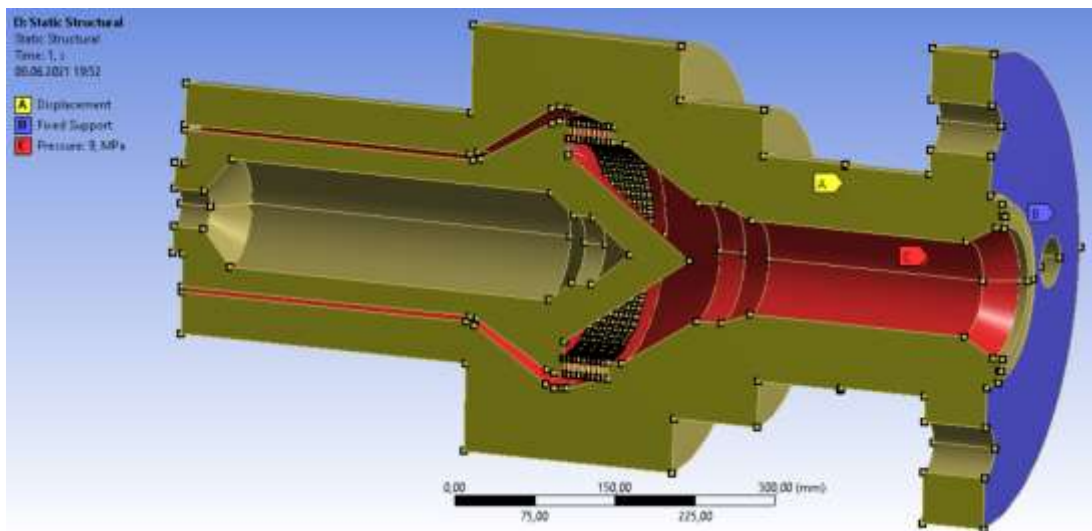


Рис.2.4. – Схему закріплення і навантаження на формуючій головці

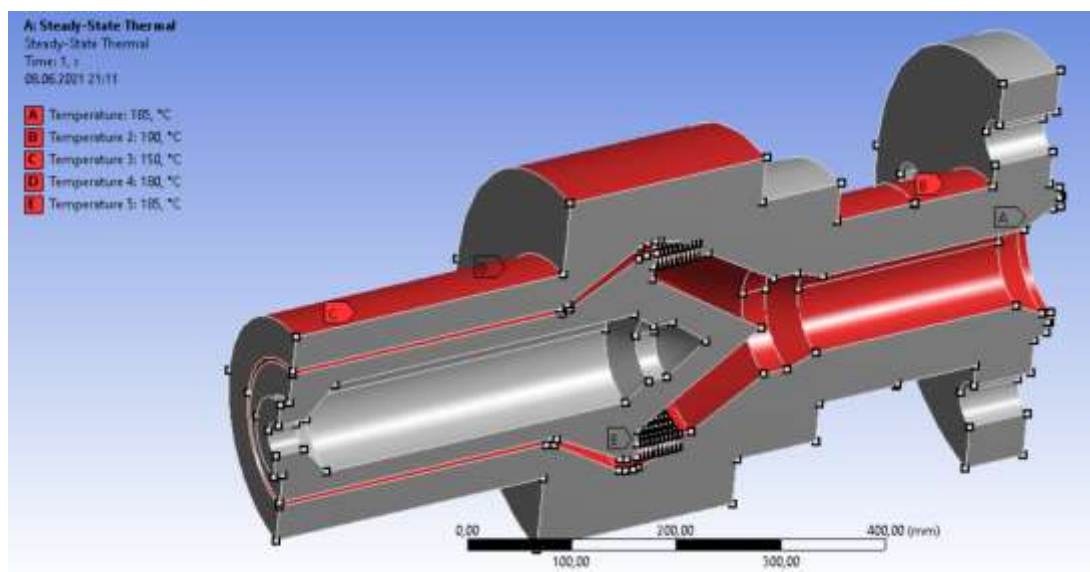


Рис.2.5. – Температурні навантаження на формуючій головці

Змн.	Арк.А	№ докум.№	Підпис	Дата

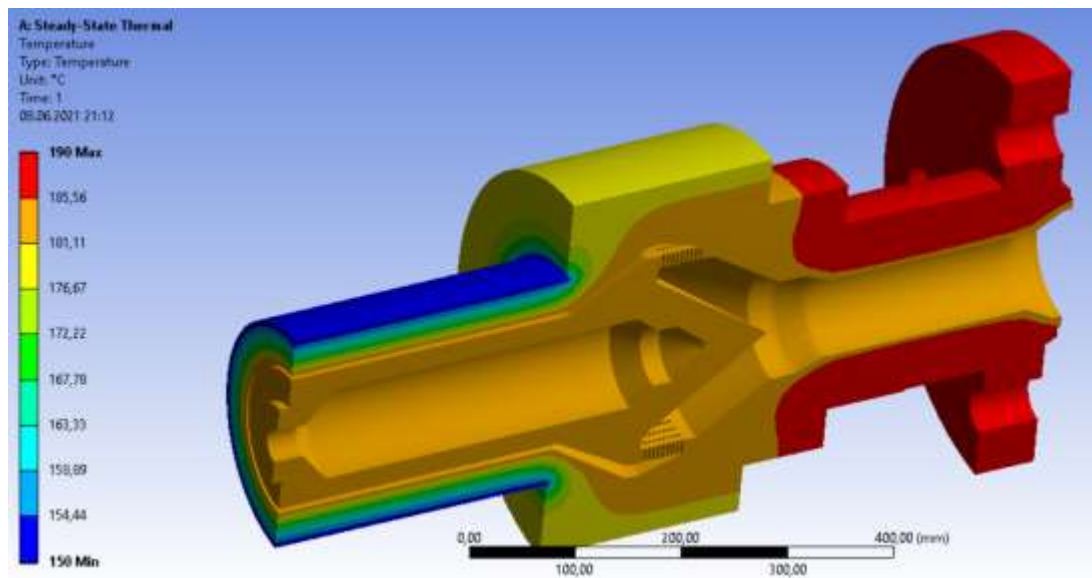


Рис.2.6. – Розподіл температури по тілу головки

Об'єднали дві схеми для розрахунку головки на міцність в умовах, які визначили в попередніх розрахунках. Для аналізу наведено три схеми: еквівалентні напруження, загальні деформації і запас коефіцієнту міцності.

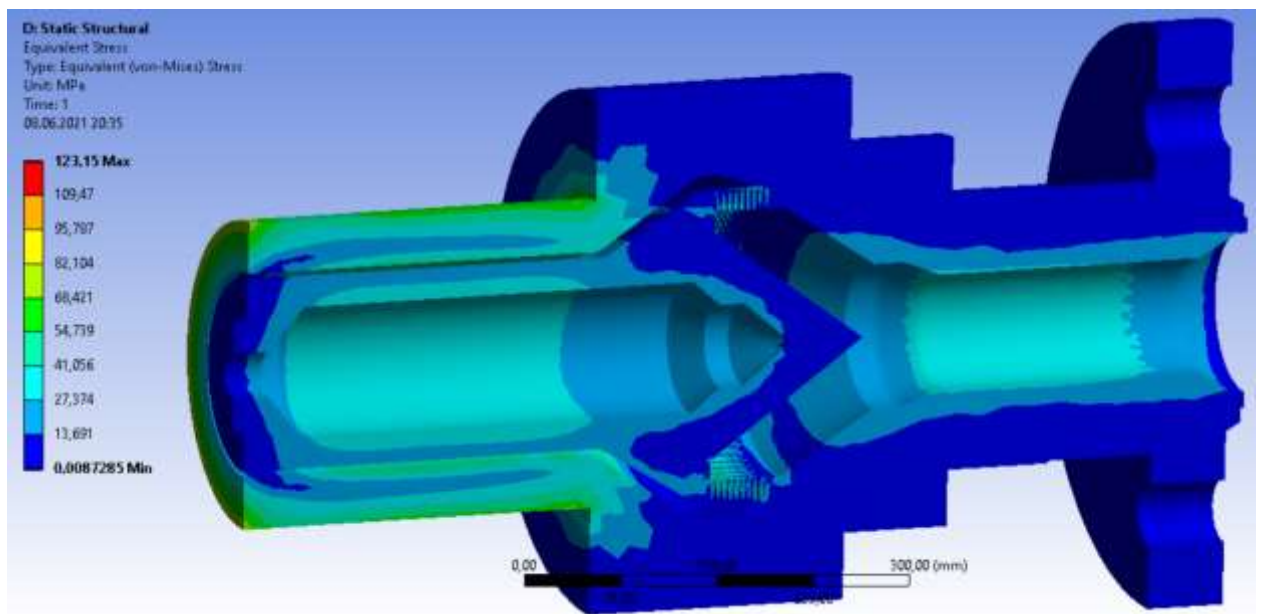


Рис. 2.7. – Еквівалентні напруження формуючої головки від заданих навантажень

Змн.	Арк.А	№ докум.№	Підпис	Дата

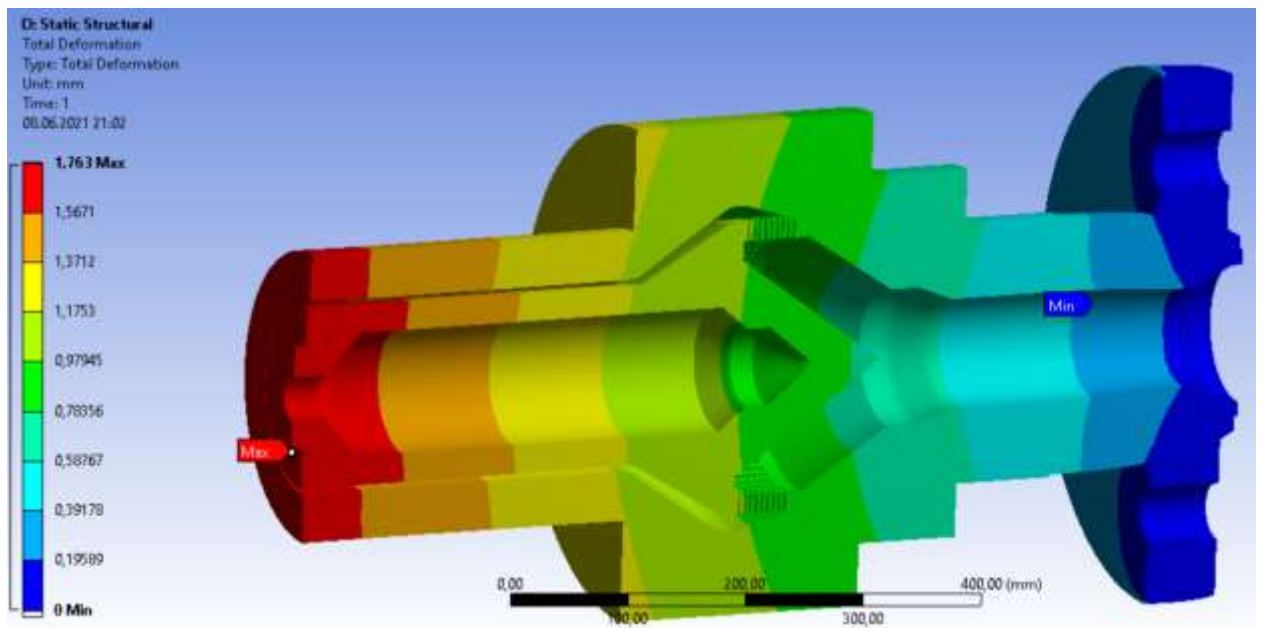


Рис. 2.8. – Загальні деформації формуючої головки від заданих навантажень

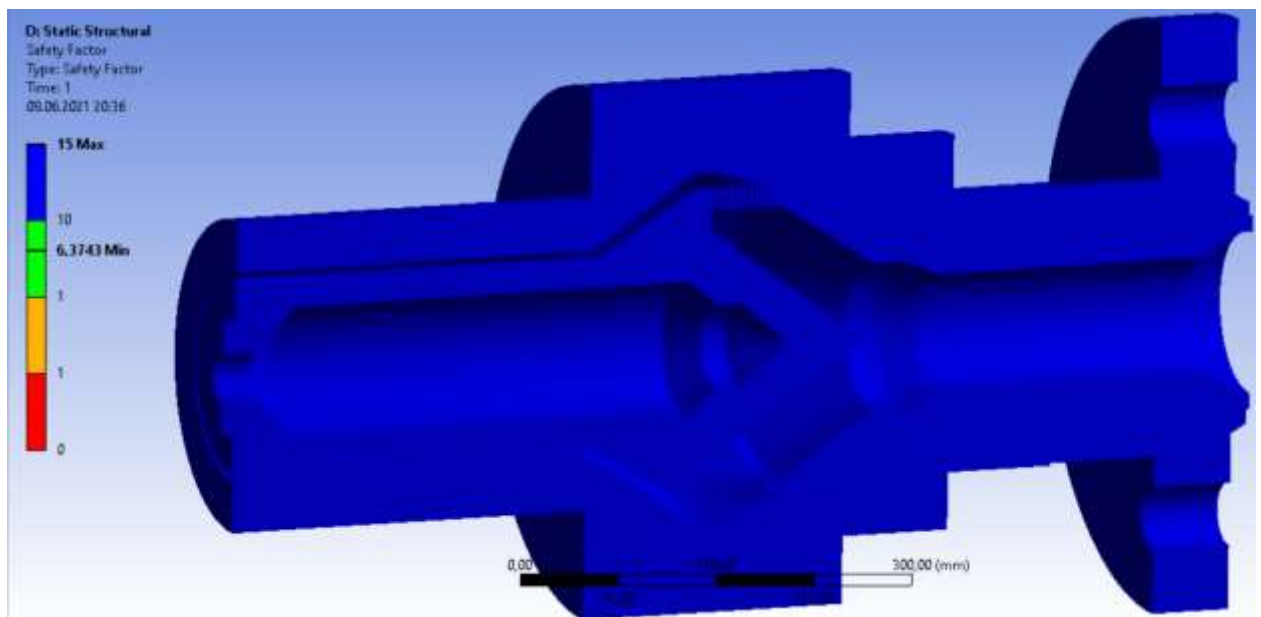


Рис2.9. – Коефіцієнт запасу міцності формуючої головки

З наведених розрахункових схем бачимо що максимальні напруження які діють на формуючу головку 123,15 МПа сконцентровані на фільтруючій решітці і на вільному краю головки. Запас міцності 6,37 що є дуже гарним

					ЛПп81.06.7243.000.70.ПЗ	Арк.А
Змн.	Арк.А	№ докум.№	Підпис	Дата		60

показником і каже про недоватаження деталі, тобто дану головку можна використовувати в більш тяжких умовах експлуатації.

Проведено серію експериментальних розрахунків щоб дізнатися максимальні напруження які може витримати наша формуюча головка.

Внутрішній тиск у черв'ячних машинах не є сталим і постійно коливається, це залежить від перероблюваного матеріалу і від режимів роботи самої машини. Провівши кілька експериментів визначили, що максимальний тиск який може витримати наша формуюча головка при вище вказаних температурних умов 50 МПа. При такому тиску максимальні деформації сягають майже 2 мм, а коефіцієнт запасу міцності дорівнює 1,08. Розрахункові схеми наведені нижче.

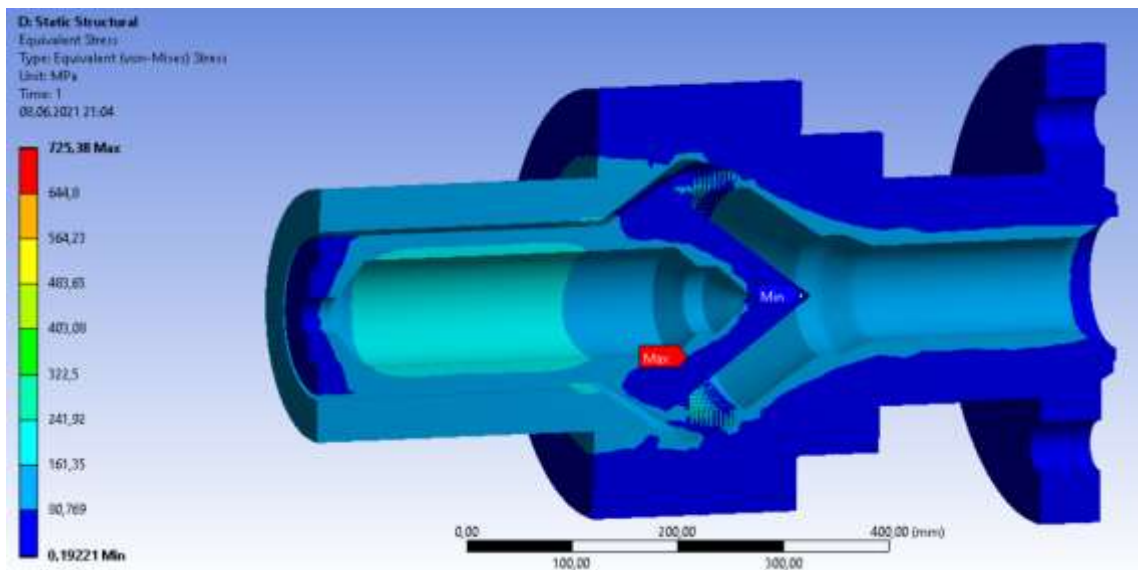


Рис. 2.10. – Еквівалентні напруження формуючої головки при тиску 50 МПа

					ЛПп81.06.7243.000.70.ПЗ	Арк.А
						61
Змн.	Арк.А	№ докум.№	Підпис	Дата		

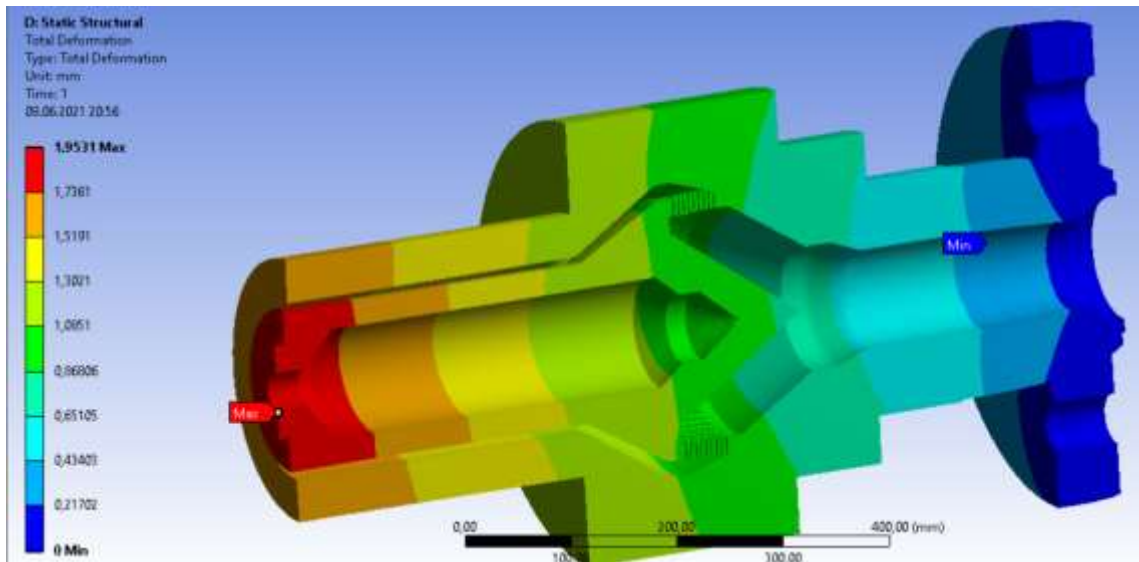


Рис. 2.11. – Загальні деформації формуючої головки при тиску 50 МПа

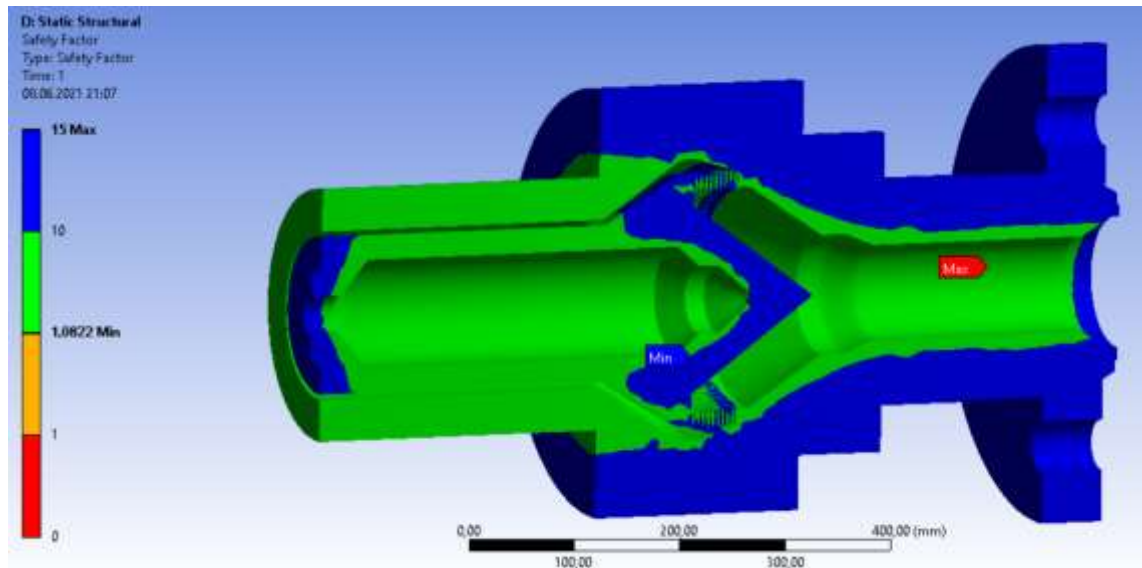


Рис. 2.12.– Коефіцієнт запасу міцності формуючої головки при тиску 50 МПа

При роботі екструзійної машини також можливі технічні бої в системі обігріву. Тому було прийнято рішення провести серію температурних розрахунків розрахунків, щоб визначити максимальні критичні температури, при яких екструзійна головка зможе продовжити функціонувати. Температуру розплаву 185 °С і тиск 9 МПа які діють на формуючу головку із середини залишаємо незмінними на протязі всіх подальших розрахунків.

Першим дослідом зімітували повне відключення електронагрівників на формуючій головці, залишивши лише дію температури навколишнього середовища 22 °С.

Змн.	Арк.А	№ докум.№	Підпис	Дата

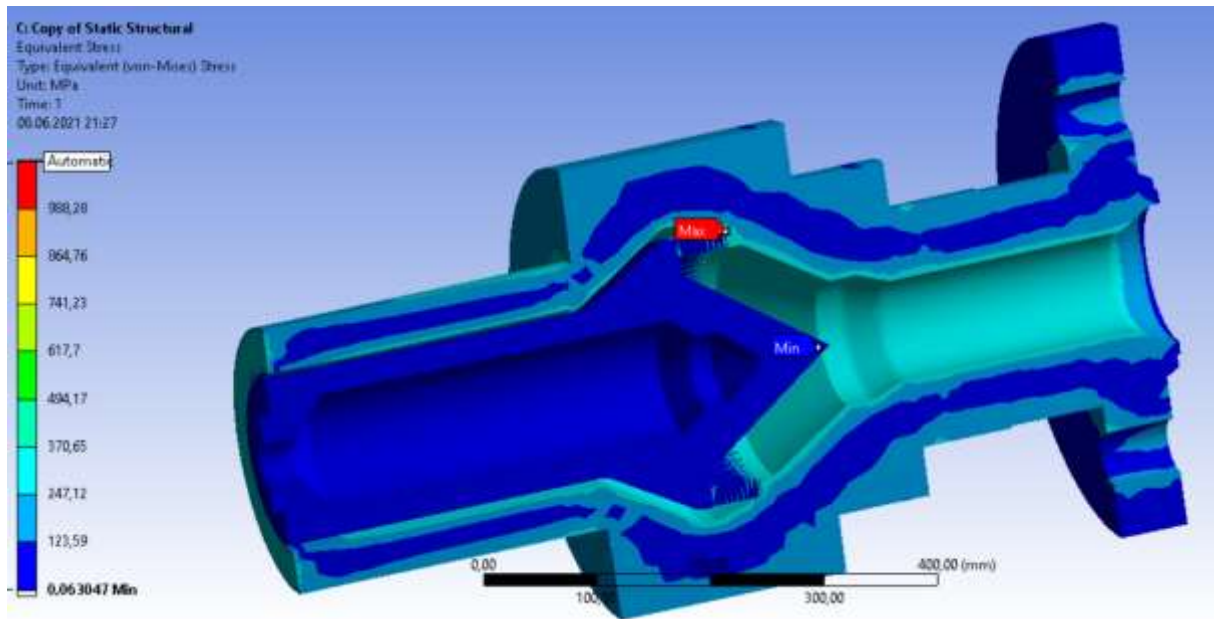


Рис. 2.13. – Еквівалентні напруження при відключених нагрівниках

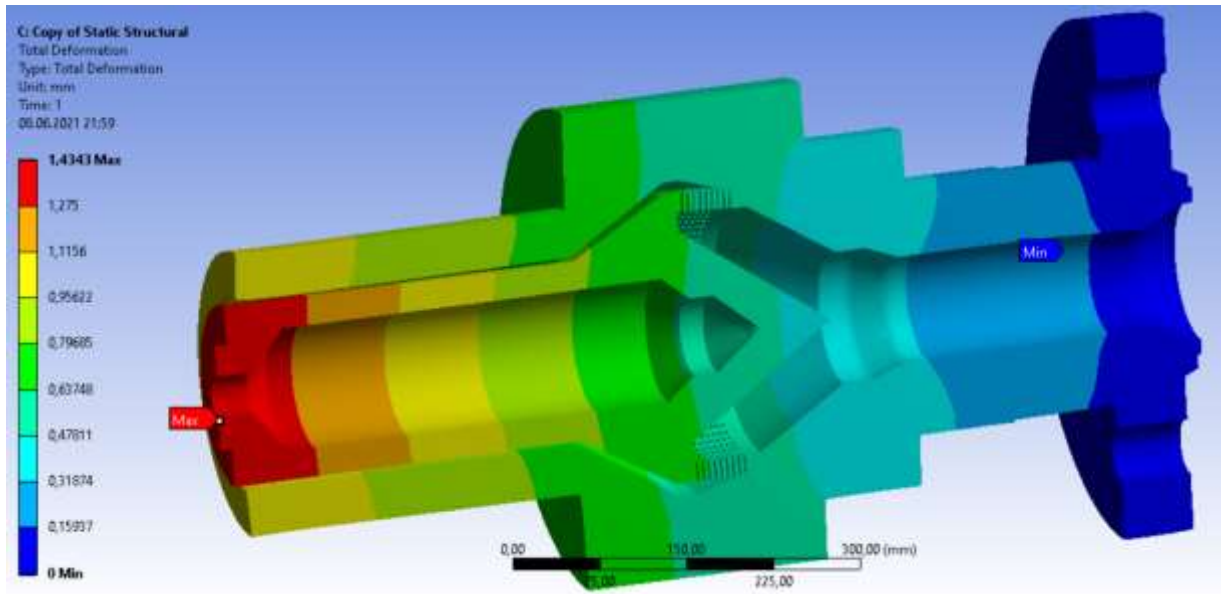


Рис. 2.14. – Загальні деформації при відключених нагрівниках

Змн.	Арк.А	№ докум.№	Підпис	Дата

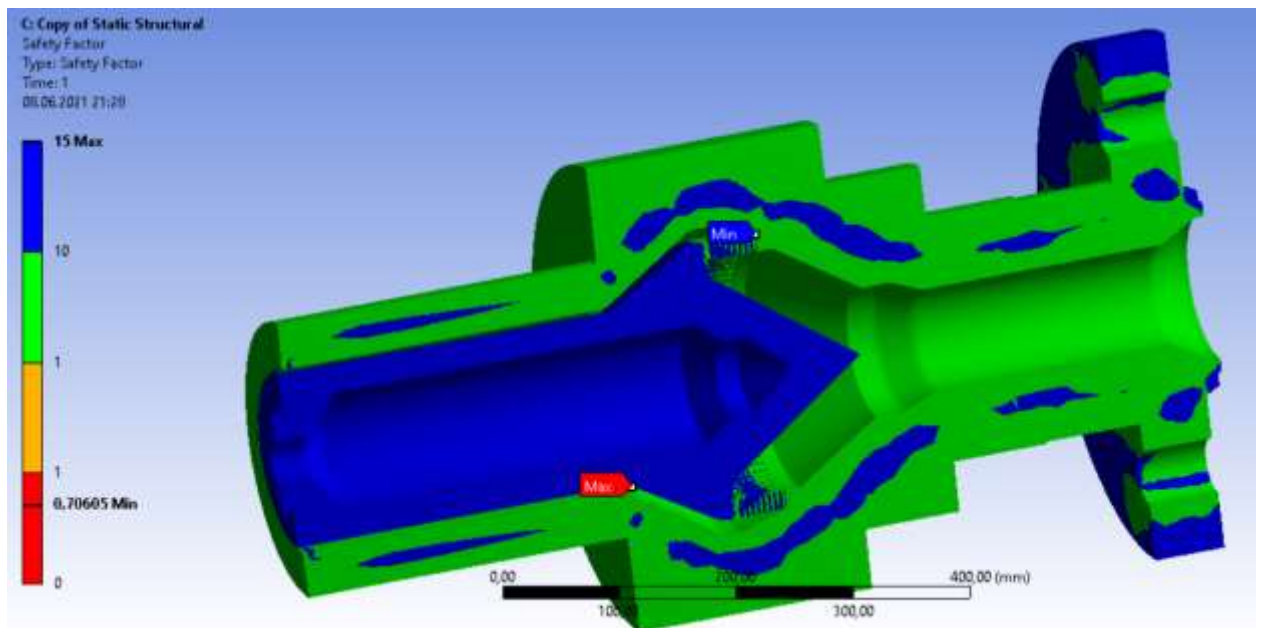


Рис. 2.15. – Коефіцієнт запасу міцності при відключених нагрівниках

Як видно з розрахункових схем дана помилка роботи нагрівників є критичною, напруження сягають майже 1000 МПа і тому при подальшій роботі машини в таких умовах формуюча головка буде поломана.

Наступним експериментам визначили, що мінімальна температура зовнішньої поверхні головки, при яких вона не ламається і продовжує функціонувати дорівнює 73 °С. При нижчих температурах формуюча головка руйнується. Схеми розрахунків наведені нижче.

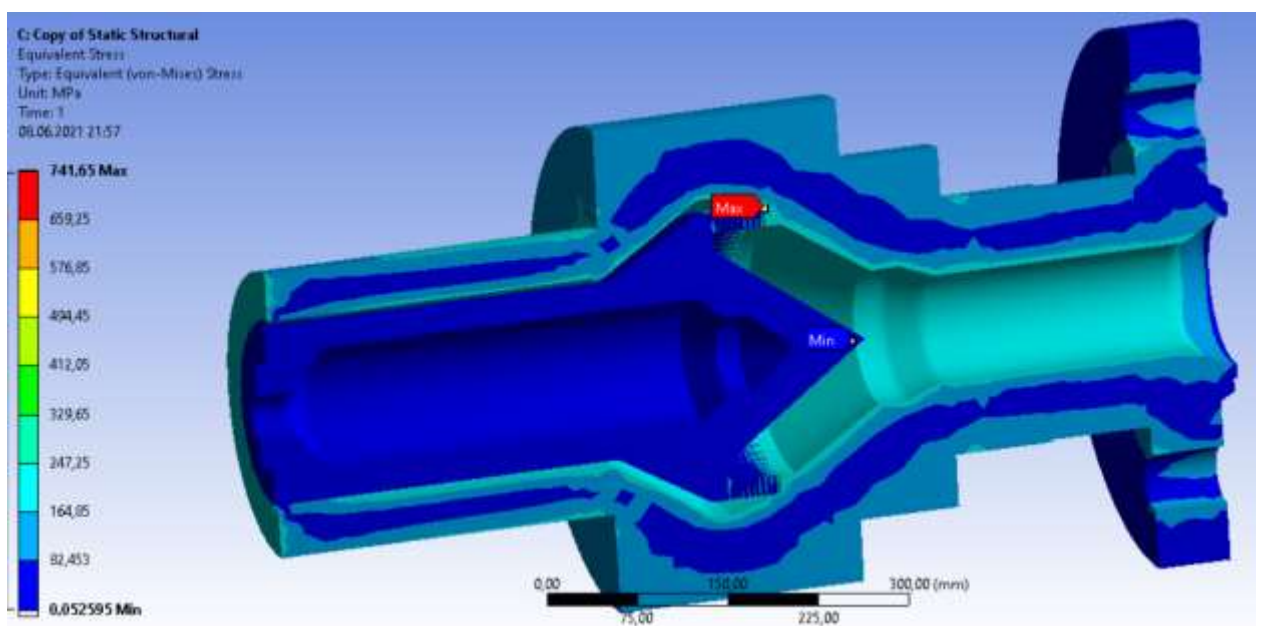


Рис. 2.16. – Еквівалентні напруження при мінімальній температурі 73 °С

										Арк.А
										64
Змн.	Арк.А	№ докум.№	Підпис	Дата						

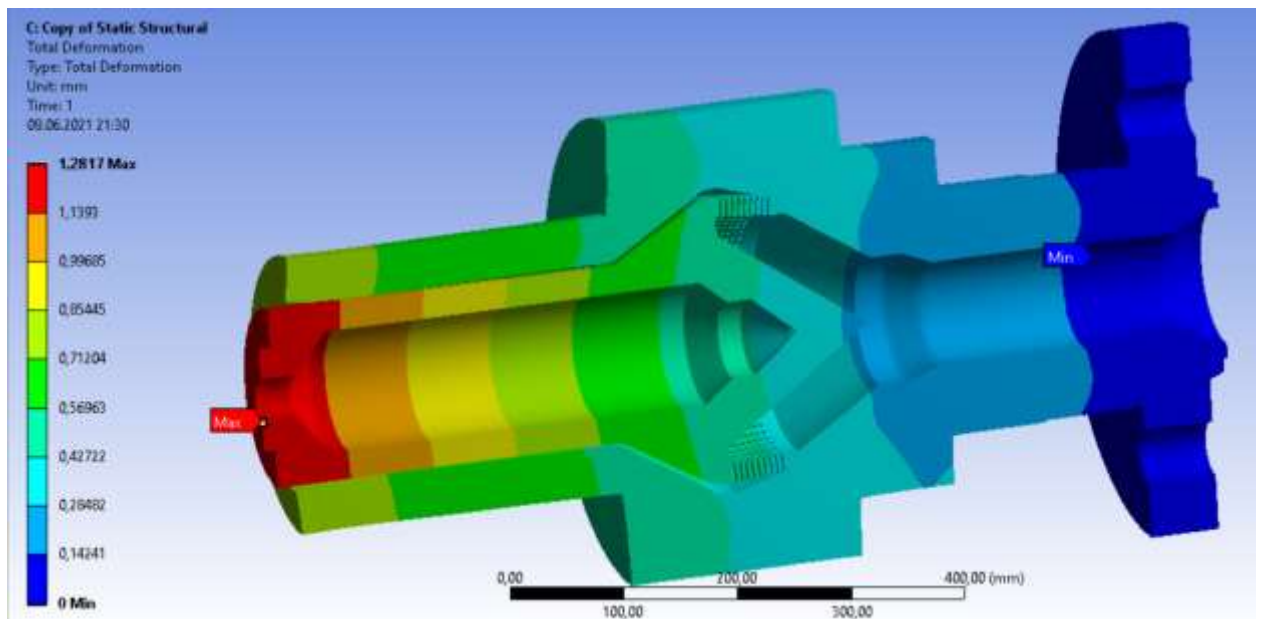


Рис. 2.17. – Загальні деформації при мінімальній температурі 73 °С

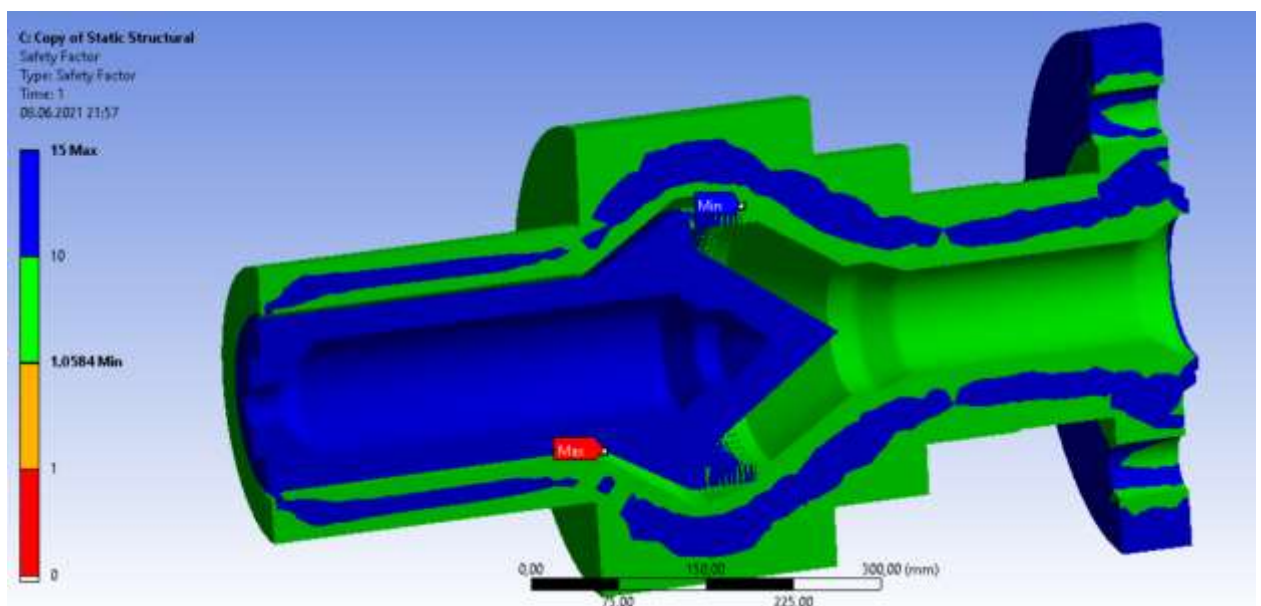


Рис. 2.18. – Коефіцієнт запасу міцності при мінімальній температурі 73 °С

Наступним експериментам визначили, що максимальна температура зовнішньої поверхні головки, при яких вона не ламається і продовжує функціонувати дорівнює 291 °С. При вищих температурах формуюча головка руйнується і припиняє правильне функціонування. Максимальні деформації сягають 2,3 мм. Розрахункова схема наведена на зображеннях нижче.

Змн.	Арк.А	№ докум.№	Підпис	Дата

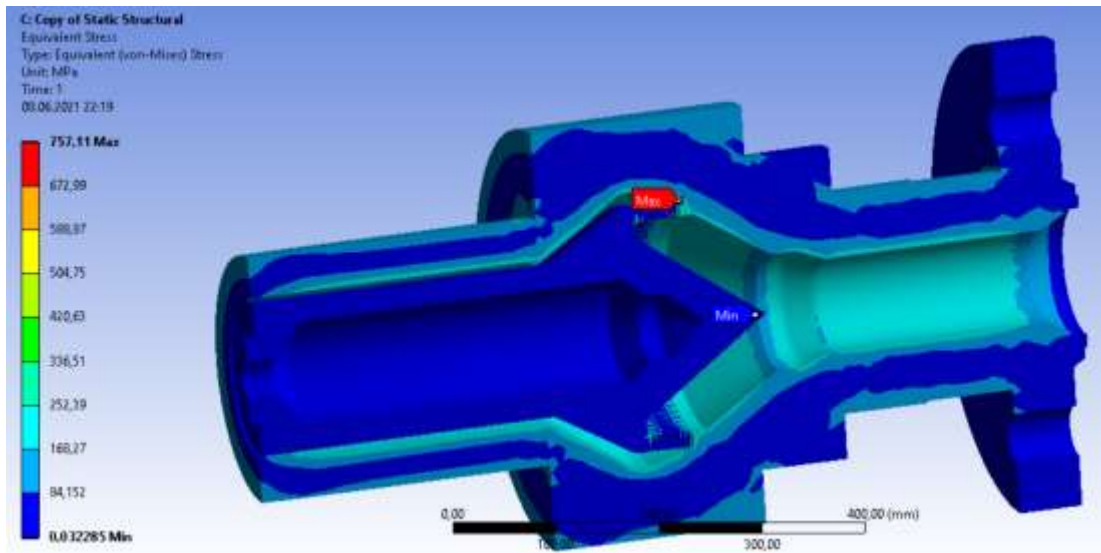


Рис. 2.19. – Еквівалентні напруження при максимальній температурі 291 °С

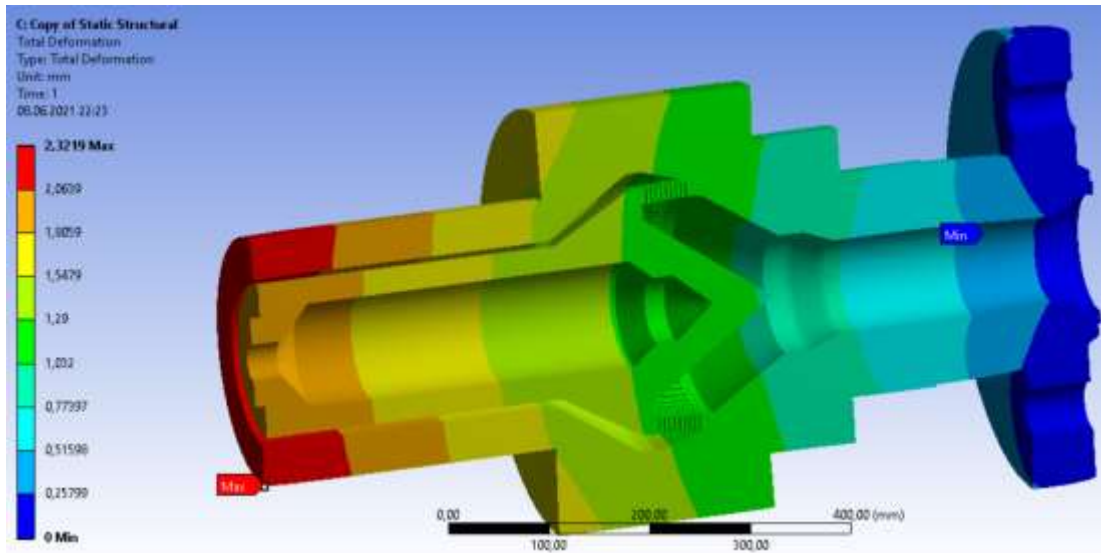


Рис. 2.20. – Загальні деформації при максимальній температурі 291 °С

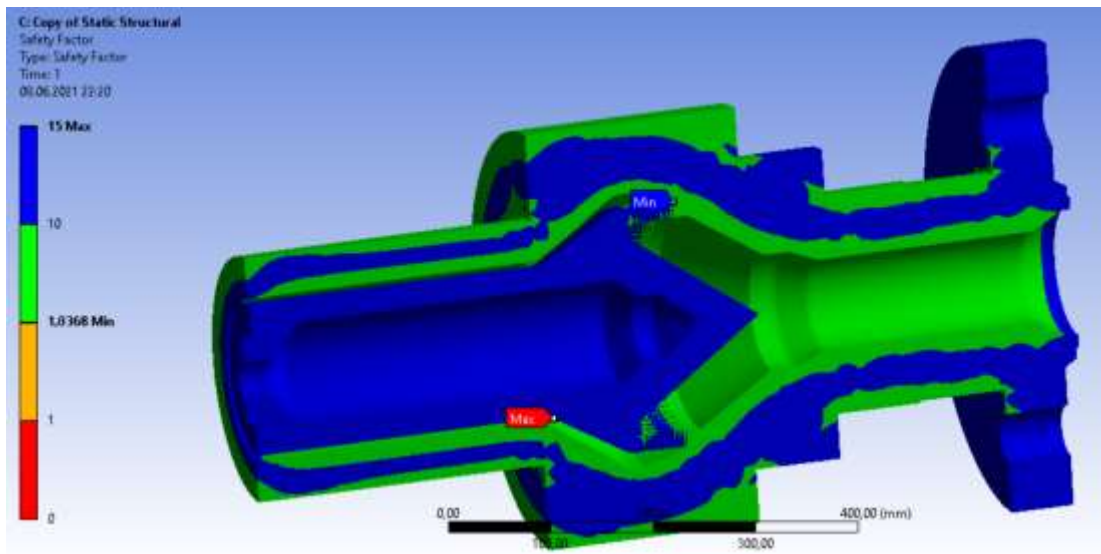


Рис. 2.21. – Коефіцієнт запасу міцності при максимальній температурі 291 °С

Змн.	Арк.А	№ докум.№	Підпис	Дата

ЛПп81.06.7243.000.70.ПЗ

Арк.А

66

## Висновок

У ході проектування черв'ячного екструдера проведено:

- розрахунок геометрії черв'яка;
- розрахунок коефіцієнта геометричної форми головки;
- розрахунок продуктивності ЧМ;
- розрахунок перепаду тиску у головці;
- розрахунок потужності двигуна черв'ячної машини;
- розрахунок черв'яка на міцність, стійкість, жорсткість;
- розрахунок корпусу екструдера на міцність;
- тепловий розрахунок.

Також були проведені розрахунки на міцність модернізованої трубної формуючої головки за допомогою системи ANSYS, з яких можна переконатися що головка задовольняє вимоги до неї і може працювати в екстремальних умовах без зменшення продуктивності.

					ЛПп81.06.7243.000.70.ПЗ	Арк.А
Змн.	Арк.А	№ докум.№	Підпис	Дата		67

# III РОЗДІЛ ТЕХНОЛОГІЯ МАШИНОБУДУВАННЯ

					ЛПп81.06.7243.000.70.ПЗ	Арк.А
Змн.	Арк.А	№ докум.№	Підпис	Дата		68

### 3.1. Аналіз службового призначення деталі і умов її роботи у вузлі.

Піввісь відноситься до класу валів. Служить опорами для деталей, з допомогою яких здійснюється передача обертового руху і крутячого моменту. Уточненням службового призначення піввісі повинна бути точність базування закріплених на ньому деталей, передатного крутячого моменту і частоти обертання. Деталь працює на кручення і має значну різницю розмірів.

При виготовлення піввісі особливу увагу необхідно звернути на обробку циліндричних поверхонь. Крім того потрібно забезпечити паралельність торців і правильне центрування деталі за кілька установок у верстаті.

Піввісь виготовляється зі сталі 40Х - це конструкційна легована сталь, призначена для виробництва деталей підвищеної міцності. [29]

### 3.2. Вибір заготовки і її техніко-економічне обґрунтування

Відповідно до вимог креслення і в результаті аналізу конструкції піввісі робимо висновок, що найбільш доцільно використовувати штамповану заготовку.

Враховуючи розміри і матеріал піввісі, невисокі вимоги до якості штампа і високу вартість штампа заготовку будемо виготовляти на горизонтально-кувальній машині (ГКМ), з машинним формуванням форми штампа.

Згідно з ГОСТ 7505-89 визначаємо:

- клас точності – Т2;
- група сталі – М2;
- ступінь складності – С2;
- вихідний індекс – 9.

Вся поковка формується в одному штампі, і на її поверхні не буде дефектів, які виникають внаслідок зміщення штампа.

Для подальшої розробки технологічного процесу важливий правильний вибір площини роз'ємну штампованої форми. Штампована форма повинна мати, за можливістю, один плоский рознім. Для заготовки піввісі такою

					ЛПп81.06.7243.000.70.ПЗ	Арк.А
Змн.	Арк.А	№ докум.№	Підпис	Дата		69

єдиною площиною розніму може бути площина, що проходить через горизонтальну вісь симетрії деталі.

Особливості штапного горизонтально-кувальних машин такі: вісь деформування горизонтальна, матриці мають роз'єм паралельно осі деформування, число струмків в матрицях зазвичай не менше двох (найчастіше 3 - 5).

Штапування на горизонтально-кувальних машинах виводять наступним чином. Заготовку встановлюють в першому заготовчому струмку нерухомої пів матриці і затискають її рухомою пів матрицею (зусилля затиску становить 30% від зусилля висадки); потім передню частину заготовки деформують пуансоном. Після цього пуансон і рухома пів матриця відходять, і заготовку передають в наступний струмок. [6]

Основними формозмінними переходами при висадці на горизонтально-кувальних машинах є набір і формування (з прошивкою і частковим видавлюванням). Розділові операції - прошивка, обрізка обля і відрізка. Як підготовчих операцій перед відрізків виконують підйом або пережим заготовки.

На основі вказаних стандартів і ГОСТ 3.1403-85 розроблено креслення поковки піввісі, яке враховує штапвальні уклони, радіуси заокруглень і припуски на механічну обробку. Кінцеві розміри і значення припусків наведені після їх розрахунку або підбору за ГОСТ 7505-89.

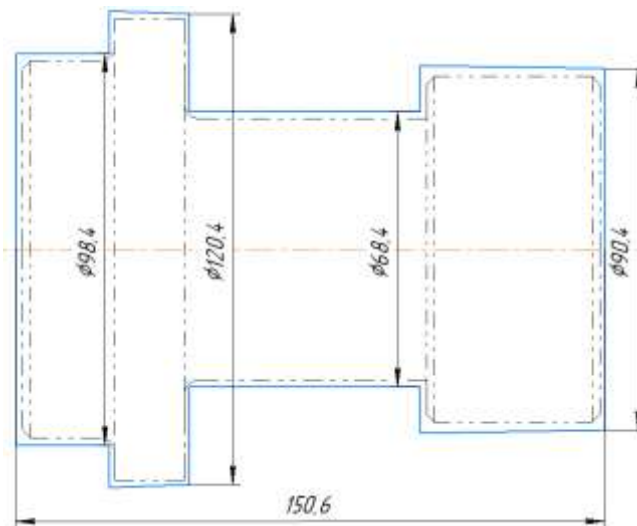


Рис.2. Заготовка деталі "Піввісь"

					ЛПп81.06.7243.000.70.ПЗ	Арк.А
Змн.	Арк.А	№ докум.№	Підпис	Дата		70

При економічному обґрунтуванні вибору заготовки вартість штампованої поковки і її чорнової обробки складає:

$$C_3 = (C_i/1000) \cdot G \cdot K_T \cdot K_c \cdot K_v \cdot K_m \cdot K_p - (G - g) \cdot (C_{вдх}/1000), \text{ грн.}$$

де  $C_i$  – базова вартість 1 т заготовок, грн.;  $K_T, K_c, K_v, K_m, K_p$  – коефіцієнти, що залежать від класу точності, групи складності, маси, марки матеріалу і обсягу виробництва заготовок;  $G$  – маса заготовки, кг;  $g$  – маса готової деталі, кг;  $C_{вдх}$  – вартість 1 т відходів, грн.

$$C_3 = (7460/1000) \cdot 9 \cdot 1.05 \cdot 1 \cdot 1 \cdot 1.18 \cdot 1 - (9-7) \cdot (475/1000) = 83 \text{ грн.}$$

### 3.3. Розробка маршрутного технологічного процесу

#### 3.3.1. Вибір технологічних баз і обґрунтування прийнятої схеми базування

На основі креслення піввісі розробляємо маршрут обробки заготовки деталі і вибираємо технологічні бази. База А є основною установчою базою.

Також призначене відхилення та допуск радіального і торцевого биття поверхні бази А.

Піввісь належить до класу деталей «круглі стержні». Заготовка отримана за допомогою гарячого штампування має розміри і форму дуже близькі до необхідних. Також довжина деталі не велика, що дає змогу використовувати обробку у самоцентруючому патроні і виключає операції обробки центрових отворів. Для забезпечення максимальної точності рекомендуємо виконувати операцію точіння за 1-2 проходи різця. [31]

Обробка буде виконуватись в такій послідовності:

1. Фрезерно -центрувальна операція.
2. Токарна – з однієї сторони, перестановка, с другої сторони (обробка в центрах).
3. Термообробка.
4. Шліфувальна.

					ЛПп81.06.7243.000.70.ПЗ	Арк.А
Змн.	Арк.А	№ докум.№	Підпис	Дата		71

### Операція 005. Фрезерно-центрувальна

1. Фрезерувати торці піввісі в розмір 150мм;
2. Центрувати торці вала.

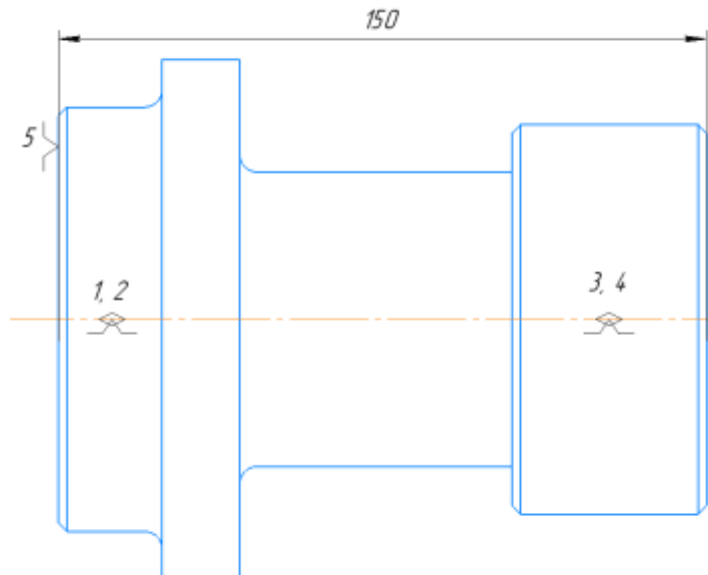
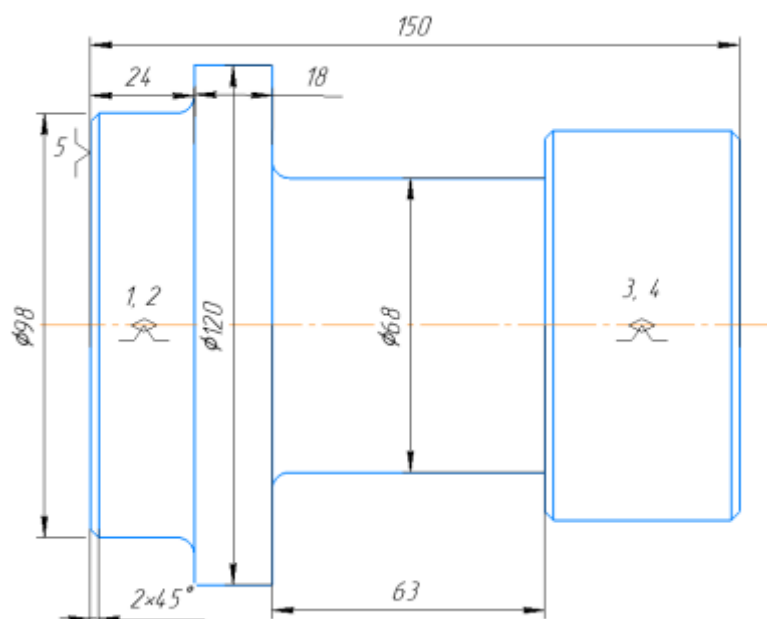


Схема базування для операції 005

### Операція 010. Токарна

1. Точити  $\varnothing 98f7$  начорно, начисто;
2. Точити  $\varnothing 120$  начорно, начисто;
3. Точити  $\varnothing 68$  начорно, начисто;
4. Підрізати торці;
5. Зняти фаску.



Змн.	Арк.А	№ докум.№	Підпис	Дата

ЛПп81.06.7243.000.70.ПЗ

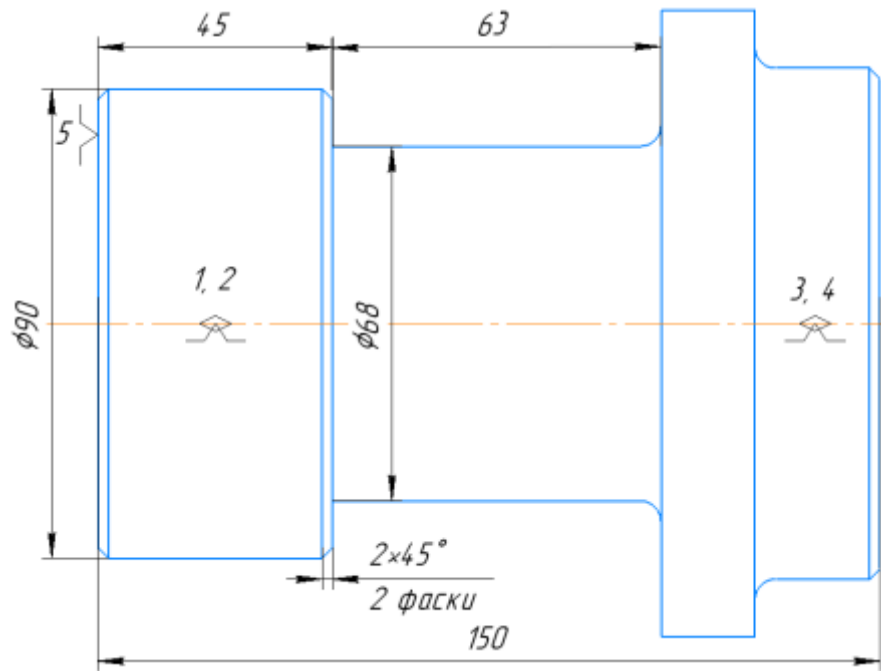
Арк.А

72

## Схема базування для операції 010

### Операція 015. Токарна

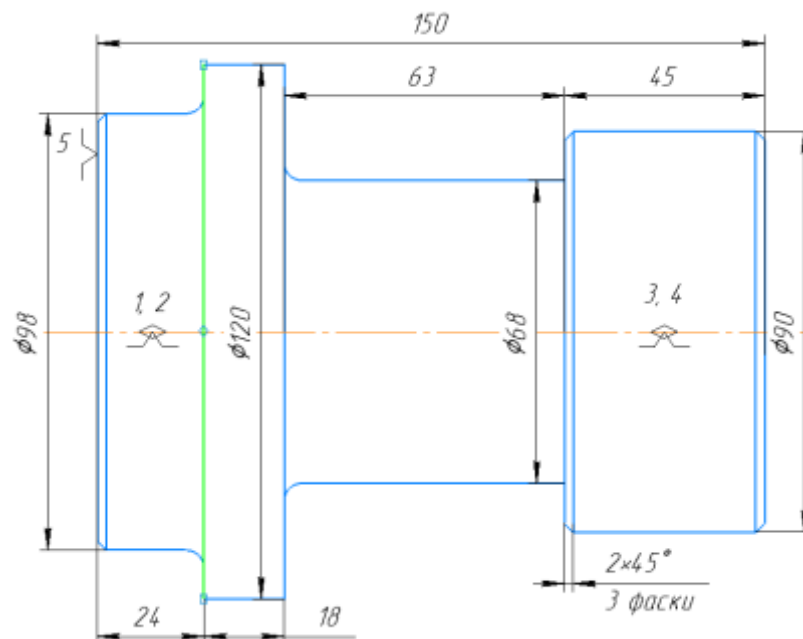
1. Точити  $\varnothing 90$ р5 начорно, начисто;
2. Підрізати торці;
3. Зняти фаску.



## Схема базування для операції 015

### Операція 020. Термообробка

1. Закалити заготовку.



Змн.	Арк.А	№ докум.№	Підпис	Дата

ЛПп81.06.7243.000.70.ПЗ

Арк.А

73

## Схема базування для операції 020

### Операція 025. Шліфувальна

1. Шліфувати поверхні до отримання шорсткості 6,3;
2. Шліфувати поверхню  $\varnothing 98f7$ .

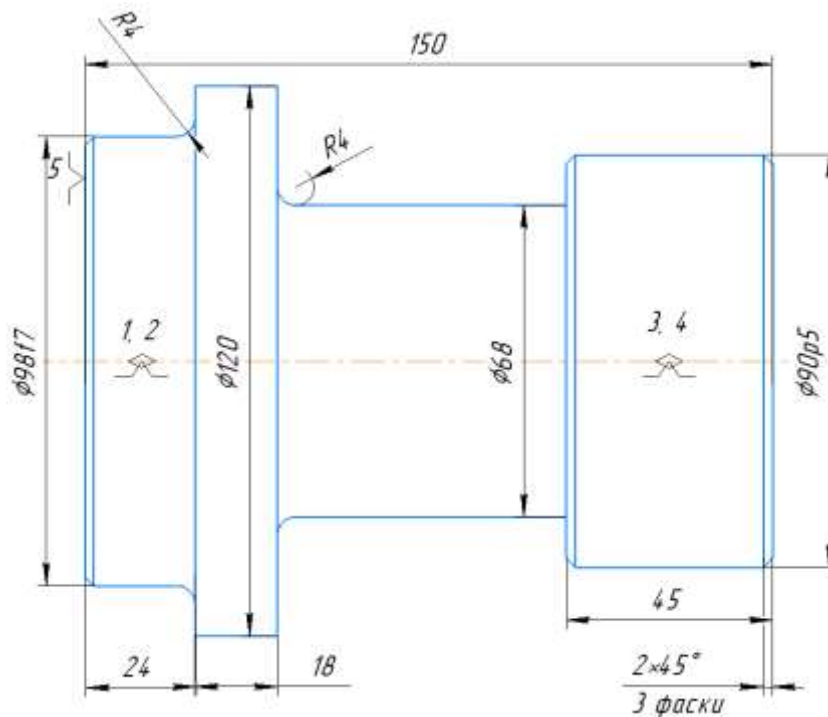


Схема базування для операції 025

При розробці і обґрунтуванні прийнятого технологічного процесу ми обмежувались логічними міркуваннями, які базуються на відомих рекомендаціях і дослідно-статистичних даних, що допустимо для середньосерійного виробництва.

### 3.3.2. Вибір устаткування, верстатних пристроїв, різальних та вимірювальних інструментів

Вибір моделей верстатів, визначення частоти обертання шпинделів і подачі робочих органів здійснюють відповідно до рекомендацій, наведених в [1; 2]. Для середньо серійного виробництва підбирають високопродуктивне універсальне та спеціалізоване устаткування, орієнтуючись на відповідність основних розмірів робочих органів верстата габаритним розмірам

Змн.	Арк.А	№ докум.№	Підпис	Дата

оброблюваної заготовки і досягнення необхідної точності, а також на використання мінімальної кількості різних моделей верстатів.

Для чистового оброблення сталі використовують різці з твёрдосплавними пластинами з сплавів: Т15К6, Т14К8, Т30К4.

### **Операції 005. Фрезерно–центрувальна**

Виконують її на фрезерно–центрувальному верстаті ЕМ535М, що Призначений для різноманітних токарних робіт по обробки деталей з чавуну і сталі різцями зі швидкорізальної сталі або оснащеними пластинками твёрдого сплаву. Має наступні характеристики:

- Діаметр деталі, мм 100
- Діаметр отвору, мм 250
- Довжина деталі, мм 1000
- Габарити верстата (Довжина Ширина Висота (мм)) 3200 2160 2400.
- Маса 8000
- Потужність двигуна кВт 10
- Межі частоти обертання шпинделя Min / Max об / хв 100/2000
- Число інструментів у магазині 4.

### **Операції 010–015 Токарна**

Виконують на токарно-револьверному верстаті моделі 1365 з вертикальною віссю обертання револьверної головки. Паспортні дані: число позицій револьверної головки – 6; число ступенів обертів шпинделя 12 з частотою обертання шпинделя від 34 до 1500 об/хв, число ступенів поздовжніх подач револьверного супорта – 11 із зміною подач від 0,09 до 2,7 мм/об, число ступенів поперечних подач різцевого супорта – 11 з подачею від 0,045 до 1,35 мм/об. Потужність головного електродвигуна  $N_{дв} = 14$  кВт.

Згідно з викладеною в [2] методикою визначають частоти обертання шпинделя і подачі верстата 1365:

					ЛПп81.06.7243.000.70.ПЗ	Арк.А
Змн.	Арк.А	№ докум.№	Підпис	Дата		75

Частота обертання шпинделя верстата, об/хв	48	68	96	137	192	273	385	546	750	1065	1500
Поздовжня подача револьверного супорта, мм/об	0,12	0,17	0,24	0,34	0,47	0,68	0,95	1,35	1,9	2,7	-
Поперечна подача різцевого супорта, мм/об	0,06	0,08	0,12	0,17	0,24	0,34	0,47	0,67	0,85	1,35	-

### Операція 020. Термообробка

Для закалювання заготовки застосовуємо камерну піч КЕСм-30L. Такі печі комплектуються жароміцними подовими плитами, що забезпечують захист дна робочої камери від ударів при установці важких виробів. Бічні і задня стінки в цих печах виконані з міцної шамотної цегли, що значно подовжує термін служби печі, а верхня площина камери виконана з високоефективних волокнистих матеріалів, що значно покращує енергетичні властивості агрегату.

Нагрівачі в камерних печах для термообробки металу розташовані по 3-м сторонам робочої камери і на підлозі, також в разі необхідності можливе розташування нагрівачів на двері. Для малих обсягів робочих камер двері виконана поворотною, для великих обсягів двері виконана підйомної з ручним або гідроприводом. Електропечі для відпустки, відпалу і загартування комплектуються мікропроцесорної системою регулювання температури і електричними захисними вимикачами, які відключають напругу живлення від нагрівачів при відкритті дверей.

					ЛПп81.06.7243.000.70.ПЗ	Арк.А
						76
Змн.	Арк.А	№ докум.№	Підпис	Дата		

Технічна характеристика: Максимальна температура нагріву - 1000 ° С, розміри робочої камери - 600x1200x500 мм, розміри печі - 1100x1900x1100 мм, потужність - 32 кВт, вага - 950 кг.

### **Операція 025. Шліфування**

Шліфуємо на круглошліфувальному станку 3У10В з наступними характеристиками: швидкість автоматичного переміщення стола 0,025-1, частота обертання шпінделя заготовки 100-950 об\мин, швидкість обертання шпінделя шліфувального круга 1910, об\мин, швидкість врізної подачі шліфувальної бабки 0,05-0,5, мм\хв. Для шліфування застосовують шліфувальний круг С2.

## **3.4. Розробка операційного технологічного процесу**

### **3.4.1. Визначення припусків на механічну обробку**

#### **Обробка поверхні $\varnothing 90p5$**

Припуском на механічну обробку називається шар металу, що видаляється з поверхні заготовки в процесі обробки різанням, тобто зі зніманням стружки. Проміжним припуском  $Z_i$  називається шар металу, що знімається при виконанні і-го технологічного переходу.

Гаряче штампування забезпечило високу точність заготовки і рівномірний розподіл припуску на обробку, тому на всіх циліндричних поверхнях деталі припуск буде схожий.

Якість поверхонь для штампованої заготовки  $Rz = 150\text{мкм}$ ,  $h = 250\text{мкм}$ , після механічної обробки для чорнового точіння  $Rz = 50\text{мкм}$ ,  $h = 50\text{мкм}$ , для чистового точіння  $Rz = 20\text{мкм}$ ,  $h = 25\text{мкм}$ . Розрахунок припусків ведемо у вигляді таблиці, у яку послідовно записується технологічний маршрут обробки і всі значення елементів припусків. Для циліндричних зовнішніх поверхонь припуск визначають за формулою:

$$Z_{i \min} = 2 \left[ (Rz + h)_{i-1} + \sqrt{\Delta_{\Sigma i-1} + \varepsilon_{yi}^2} \right]$$

					ЛПп81.06.7243.000.70.ПЗ	Арк.А
						77
Змн.	Арк.А	№ докум.№	Підпис	Дата		

де Rz – висота нерівностей профілю на попередньому переході; h — глибина дефектного поверхневого шару на попередньому переході;  $\Delta$  – сумарні просторові відхилення розміщення оброблюваної поверхні відносно технологічної бази, які одержані на попередньому переході;  $\varepsilon$  – похибка установки заготовки на переході, який виконується. Сумарне значення просторових відхилень визначають за формулою:

$$\Delta_E = \sqrt{\Delta_{\text{кор}}^2 + \Delta_{\text{см}}^2}$$

де  $\Delta_{\text{кор}}$  – викривлення осі заготовки:

$$\Delta_{\text{кор}} = \sqrt{(\Delta_k \cdot d)^2 + (\Delta_k \cdot l)^2} = \sqrt{(1 \cdot 90,03)^2 + (1 \cdot 45)^2} = 100 \text{ мкм,}$$

$\Delta_{\text{см}}$  – зміщення осі, приймаємо  $\Delta_{\text{см}} = 25$  мкм

Таким чином, сумарні просторові відхилення:

$$\Delta_{E0} = \sqrt{100^2 + 25^2} = 103 \text{ мкм.}$$

Сумарні та просторові відхилення після обробки визначаємо за формулою:

$$\Delta_{Ei} = K_y \cdot \Delta_{E0}$$

де  $K_y$  – коефіцієнт уточнення.

Залишкове просторове відхилення після обробки чорнового розточування:

$$\Delta_{E1} = 0,05 \cdot 82 = 4,6 \text{ мкм.}$$

Визначаємо похибку установки при чорновому розточуванні за формулою:

$$\Delta_{Ei} = \sqrt{E_0^2 + E_3^2}$$

– похибка базування при обробці заготовки у трьохкулачковому самоцентруючому патроні  $\varepsilon_0 = 0$  мкм;

– похибка закріплення в трьохкулачковому патроні  $\varepsilon_3 = 420$  з мкм.

Тоді похибка установки при чорновому розточуванні

$$E_1 = \sqrt{0^2 + 420^2} = 420 \text{ мкм.}$$

Кінцева похибка установки при чистовому розточуванні

$$E_2 = 0,05 \cdot 420 = 21 \text{ мкм}$$

На основі отриманих даних проводимо розрахунок мінімальних значень міжопераційних припусків під розточування:

					ЛПп81.06.7243.000.70.ПЗ	Арк.А
Змн.	Арк.А	№ докум.№	Підпис	Дата		78

- для чорнового розточування:

$$2Z_{i\ min} = 2 \cdot \left( 600 + \sqrt{82^2 + 420^2} \right) = 1660 \text{ мкм};$$

- для чистового розточування:

$$2Z_{i\ min} = 2 \cdot \left( 50 + 50 + \sqrt{4,1^2 + 21^2} \right) = 243 \text{ мкм};$$

Значення допусків  $T_d$  кожного переходу приймаємо по таблицям у відповідності із квалітетом виду обробки:

– для чистового розточування значення  $T_{d1} = 19$  мкм;

– для чорнового розточування  $T_{d2} = 74$  мкм;

– допуск на зовнішню поверхню обертання для заготовки  $T_{d3} = 1000$  мкм.

Граничні розміри по переходах:

- для чистового розточування:

$$d_{min1} = 90,03 \text{ мм}, \quad d_{max1} = d_{min1} + T_{d1} = 90,03 + 0,019 = 90,049 \text{ мм};$$

- для чорнового розточування:

$$d_{min2} = 90,273 \text{ мм}, \quad d_{max2} = d_{min2} + T_{d2} = 90,273 + 0,074 = 90,347 \text{ мм};$$

- для заготовки:

$$d_{min3} = 90,273 \text{ мм}, \quad d_{max3} = d_{min3} + T_{d3} = 91,993 + 1 = 91,993 \text{ мм};$$

Мінімальні і максимальні граничні розміри припусків :

- для чистового розточування:

$$2Z_{1\ max}^{гран} = d_{max2} - d_{max1} = 90,317 - 90,019 = 0,298 \text{ мм} = 298 \text{ мкм};$$

$$2Z_{1\ min}^{гран} = d_{min2} - d_{min1} = 90,243 - 90 = 0,243 \text{ мм} = 243 \text{ мкм};$$

- для чорнового розточування:

$$2Z_{2\ max}^{гран} = d_{max3} - d_{max2} = 92,899 - 90,317 = 2,586 \text{ мм} = 2586 \text{ мкм};$$

$$2Z_{2\ min}^{гран} = d_{min3} - d_{min2} = 91,899 - 90,243 = 1,66 \text{ мм} = 1660 \text{ мкм};$$

Перевірка правильності розрахунків:

$$2Z_{1\ max}^{гран} - 2Z_{1\ min}^{гран} = T_{d3} - T_{d1}; 298 - 243 = 74 - 19 = 58 \text{ мкм},$$

					ЛПп81.06.7243.000.70.ПЗ	Арк.А
						79
Змн.	Арк.А	№ докум.№	Підпис	Дата		

$$2Z_{2max}^{гран} - 2Z_{2min}^{гран} = T_{d1} - T_{d2}; 2586 - 1660 = 1000 - 74 = 926\text{мкм.}$$

Отже, розрахунки виконані вірно. [32]

### Розрахунок припусків на обробку поверхні $\varnothing 90p5$

Технологічні переходи обробки поверхні Б	Елементи припуску, мкм				Розрахунковий припуск, $2Z_{i min}$ , мкм	Розрахунковий розмір $d_p$ , мм	Допуск, $T_d$ , мкм	Граничні розміри по переходах, мм		Граничні значення припусків, мкм	
	$Rz_i$	$h_i$	$\Delta_\Sigma$	$\epsilon_{yi}$				$d_{max}$	$d_{min}$	$2Z_{imax}^{гран}$	$2Z_{imin}^{гран}$
Заготовка	150	250	103	-	-	91,933	1000	92,933	91,933	-	-
Чорнове розточування	50	50	4,6	420	1660	90,273	74	90,347	90,273	2586	1660
Чистове розточування	20	25	-	21	243	90,03	19	90,049	90,03	298	243

### 3.4.2. Визначення режимів різання.

Вихідні дані: оброблюваний матеріал – сталь 40Х; обладнання – токарно-револьверний верстат моделі 1365, інструмент – токарний різець з пластиною із твердого сплаву Т15К6. Глибина різання:  $t = 0,24$  мм (згідно п. 1.7.1).

Подача:  $S = 0,2$  мм/об, призначаємо за довідковими даними.

1) Розрахункова швидкість різання:

$$V = \frac{C_v}{T^m \cdot t^x \cdot S^y} K_v$$

де  $T$  – період стійкості різця; приймаємо  $T = 60$  хв.

$t$  – глибина різання, мм;

$S$  – подача, мм/об;

$C_v = 420$ ;  $m = 0,2$ ;  $x = 0,15$ ;  $y = 0,45$  – коефіцієнти, що залежать від типу обробки;

$$K_v = K_{Mv} \cdot K_{Pv} \cdot K_{iv},$$

де  $K_{Mv}$  – коефіцієнт, враховуючий вплив матеріалу заготовки,

					ЛПп81.06.7243.000.70.ПЗ	Арк.А
Змн.	Арк.А	№ докум.№	Підпис	Дата		80

$$K_{Mv} = K_{\Gamma} \cdot \left(\frac{750}{\sigma_B}\right)^{n_v} = 1 \cdot \left(\frac{750}{980}\right)^{1,75} = 0,63, \text{ де } K_{\Gamma} = 1; n_v = 1,75;$$

$K_{Пv}$  – коефіцієнт, враховуючий стан поверхні,  $K_{Пv1} = 0,8$ ;  $K_{Пv2} = K_{Пv3} = 1$ ;

$K_{ив}$  – коефіцієнт, враховуючий матеріал інструмента,  $K_{ив} = 1$ .

$$K_v = K_{Mv} \cdot K_{Пv} \cdot K_{ив} = 0,63 \cdot 0,8 \cdot 1 = 0,504$$

Остаточно,

$$V = \frac{420}{60^{0,2} \cdot 0,24^{0,15} \cdot 0,2^{0,45}} \cdot 0,504 = 239 \frac{\text{м}}{\text{хв}},$$

2) Розрахункове значення частоти обертання шпинделя, яке допускається стійкістю різця:

$$n = \frac{1000 \cdot V}{\pi \cdot D} = \frac{1000 \cdot 239}{3,14 \cdot 90,03} = 846 \frac{\text{об}}{\text{хв}},$$

З найближчих наявних на верстаті призначають  $n_{\phi} = 750 \frac{\text{об}}{\text{хв}}$ .

3) Фактична швидкість різання:

$$V_{\phi 2} = \frac{\pi \cdot D \cdot n_{\phi}}{1000} = \frac{3,14 \cdot 90,03 \cdot 750}{1000} = 213 \frac{\text{м}}{\text{хв}}.$$

4) Хвилинна подача:

$$S_M = S \cdot n = 0,2 \cdot 750 = 150 \frac{\text{мм}}{\text{хв}}.$$

5) Головна складова сили різання:

$$P_z = 10 \cdot C_p \cdot t^x \cdot S^y \cdot V_{\phi}^n \cdot K_p,$$

де  $C_p = 204$ ,  $x = 1$ ,  $y = 0,75$ ,  $n = 0$  – коефіцієнти, що залежать від умов роботи;  $K_p$  – поправочний коефіцієнт, що враховує умови різання:

$$K_p = K_{mp} \cdot K_{\phi p} \cdot K_{yp} \cdot K_{\lambda p} \cdot K_{rp},$$

де  $K_{mp}$  – коефіцієнт, що враховує вплив якості оброблюваного матеріалу:

$$K_{mp} = \left(\frac{\sigma_B}{750}\right)^n = \left(\frac{980}{750}\right)^{\frac{0,75}{0,35}} = 1,77.$$

					ЛПп81.06.7243.000.70.ПЗ	Арк.А
Змн.	Арк.А	№ докум.№	Підпис	Дата		81

$K_{\varphi p} \cdot K_{yp} \cdot K_{\lambda p} \cdot K_{rp}$  - коефіцієнти, що враховують вплив геометричних параметрів ріжучої частини інструменту,  $K_{\varphi p} = 1$ ;  $K_{yp} = 1$ ;  $K_{\lambda p} = 1$ ;  $K_{rp} = 1.04$ ;

$$K_p = 1,77 \cdot 1 \cdot 1 \cdot 1 \cdot 1,04 = 1,84.$$

$$P_z = 10 \cdot C_p \cdot t^x \cdot S^y \cdot V_\phi^n \cdot K_p = 10 \cdot 204 \cdot 0,24^1 \cdot 0,2^{0,75} \cdot 214^0 \cdot 1,84 = 270 \text{ Н};$$

б) Потужність різання:

$$N = \frac{P_z \cdot V}{1020 \cdot 60} = \frac{270 \cdot 213}{1020 \cdot 60} = 0,94 \text{ кВт.}$$

					ЛПп81.06.7243.000.70.ПЗ	Арк.А
Змн.	Арк.А	№ докум.№	Підпис	Дата		82

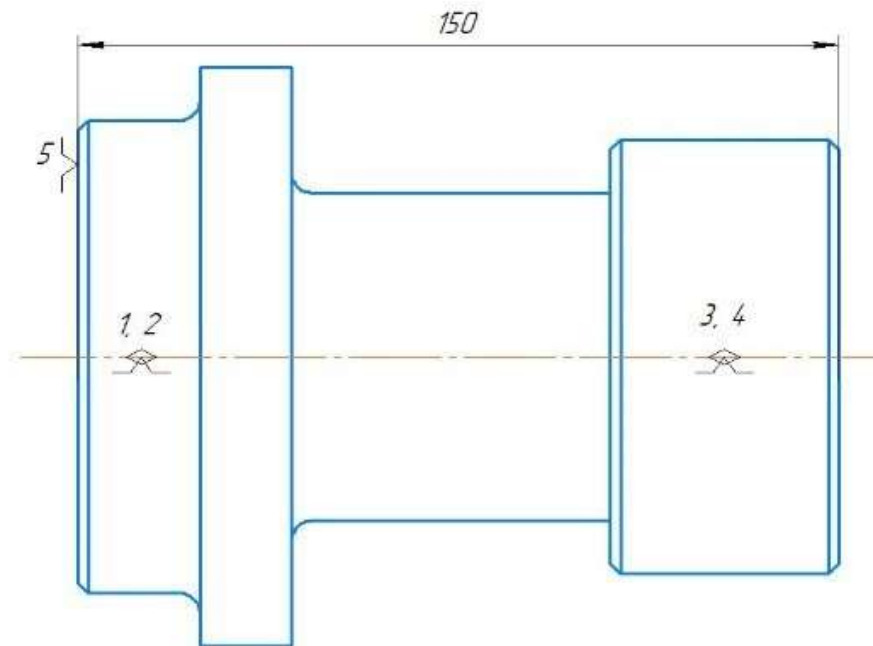


ГОСТ 3.555-84 Форма 7

Дубл.										
Взамін.										
Підпис								Зм	Ар	Недок.

Підпис	Дата
--------	------

Розробив	Тараненко М.Г.			НТУУ "КПІ", ІХФ	ПІВВІСЬ	005
Перевірів	Борщук С.О.					
Н. контр.						Н



KE

Обробка різанням



## ВИСНОВКИ

У процесі розробки технологічного процесу виготовлення валу було виконано наступне:

- розглянуто службове призначення валу та його конструктивні особливості;
- проаналізовано технологічність валу та його заготовки;
- складено орієнтовний план обробки поверхонь, визначено тип виробництва;
- вибрано спосіб виготовлення заготовки і розроблено її ескіз,
- розроблено маршрут виготовлення деталі;
- підібрано моделі металорізальних верстатів, пристрої та інструменти;

розраховано припуски, режими різання та норми часу на виконання найбільш відповідальної операції технологічного процесу.

					ЛПп81.06.7243.000.70.ПЗ	Арк.
Змн.	Арк.	№ докум.	Підпис	Дата		86

## Література

1. Басов Н.І., Козаков Ю.Ю., Любартович В.А. – Розрахунок та конструювання обладнання для виробництва і переробки полімерних матеріалів – М.: 1986. – 486с.
2. В.І. Сівецький, І.Г. Івіцький. Моделювання процесу введення мікрровключень у розплав полімеру// Вісник НТУУ «КПІ ім. Ігоря Сікорського». Хімічна інженерія, екологія та ресурсозбереження. №1(18), 2018, с. 53-60. DOI: <https://doi.org/10.20535/2617-9741.1.2018>
3. Гандзюк М.П., Желібо Є.П., Халімовський М.О. Основи охорони праці: Підручник для студ. вищих навч. закладів. За ред. М.П. Гандзюка – К. Каравела, 2004 – 408 с.
4. Горбацевич А. Ф., Шкред В. А. Курсовое проектирование по технологии машиностроения. – Минск: Вышэйшая шк., 1983.- 256 с.
5. ГОСТ 3.1403-85 Единая система технологической документации (ЕСТД). Формы и правила оформления документов на технологические процессы и операцииковки и штамповки.
6. ГОСТ 7505-89 Поковки стальные штампованные. Допуски, припуски и кузнечные напуски.
7. ГОСТ 8479-70 Поковки из конструкционной углеродистой и легированной стали. Общие технические условия (с Изменениями N 1, 2, 3).
8. Жидецький В.Ц., Джигирей В.С., Мельников О.В. Основи охорони праці. Львів: Афіша, 1999. 214 с.
9. Жидецький В.Ц., Джигирей В.С., Сторожук В.М. – Практикум із охорони праці – Л.: Афіша, 2000 – 352 с.
10. Коваленко І.В. Основні процеси, машини та апарати хімічних виробництв.: навч. посібник /І.В. Коваленко, В.В. Малиновский. К.: «Воля-Інрес»2006.-100с
- 11.Методичні рекомендації до практичних занять з дисципліни „Технологія машинобудування” для студентів факультету хімічного машинобудування

					ЛПп81.06.7243.000.70.ПЗ	Арк.
Змн.	Арк.	№ докум.	Підпис	Дата		87

та поліграфічного факультету (Укл. С. С. Добрянський, В. К. Фролов, В. Л. Шестаков) – К.: КПІ, 1996. – 78 с.

12. Мікульонок І.О. Технологічні основи перероблення полімерів, пластмас і гумових сумішей: навч. посібник Київ: НТУУ «КПІ», 2015. 312 с.
13. Мікульонок І.О., Сокольський О.Л., Сівецький В.І. Основи проектування одночерв'ячних екструдерів: навч. посібник. Київ: НТУУ «КПІ», 2015. 200 с.
14. Основи охорони праці: підручник / В.І. Голінько; М-во освіти і науки України; Нац. гірн. ун-т. – 2-ге вид. – Д.: НГУ, 2014. – 271 с.
15. Основи проектування одночерв'ячних екструдерів : навч. посіб. / І. О. Мікульонок, О. Л. Сокольський, В. І. Сівецький, Л. Б. Радченко . – К. : НТУУ «КПІ», 2015. – 200 с. : іл. – Бібліогр. : с. 196. – 300 прим.
16. Патент Росія Авторське свідоцтво RU 2433913 (2011). Автори: Панов Олександр Олександрович, Анасова Тетяна Олександрівна, Жернаков Володимир Сергійович, Панов Олександр Костянтинович. Екструзійні головки для виготовлення полімерних двошарових труб з використанням ультразвукових коливань.
17. Патент Україна Авторське свідоцтво UA 112311 (2016). Автори: Сівецький Володимир Іванович; Куриленко Валерій Миколайович; Сокольський Олександр Леонідович; Івіцький Ігор Ігорович; Гаращук Віталій Іванович. Кільцева екструзійна головка.
18. Патент Україна Авторське свідоцтво UA 123458 (2017). Автори: Зверлін Сокольський Олександр Леонідович; Сівецький Володимир Іванович; Колосов Олександр Євгенович; Халімовський Олексій Модестович. Екструзійна головка.
19. Патент Україна Авторське свідоцтво UA 418 (1998). Автори: Зверлін Валерій Григорович; Міщенко Віталій Олександрович; Жемгуліс Казімір Юстинович; Дяченко Володимир Миколайович; Алікперов Алі Магеррамович; Кияниця Євген Володимирович; Никитюк Олександр Євгенович. Головка екструдера.

										Арк.
Змн.	Арк.	№ докум.	Підпис	Дата	ЛПп81.06.7243.000.70.ПЗ					88

20. Патент Україна Авторське свідоцтво UA 66459A (2003). Автори: Новицька Тамара Михайлівна, Хцинський Ростислав Ростиславович. Формуюча головка екструдера.
21. Патент Україна Авторське свідоцтво UA 68120 (2011). Автори: Гончаренко Василь Власович; Мартиненко Наталія Михайлівна; Мікульонюк Ігор Олегович. Екструзійна головка для формування порожнистого виробу.
22. Патент Україна Авторське свідоцтво UA 82157 (2013). Автори: Сівецький Володимир Іванович; Сокольський Олександр Леонідович; Рослов Олександр Валерійович; Коваленко Ксенія Геннадіївна; Івіцький Ігор Ігорович. Головка екструзійна.
23. Патент Україна Авторське свідоцтво UA 82205 (2013). Автори: Сівецький Володимир Іванович; Сокольський Олександр Леонідович; Рослов Олександр Валерійович; Коваленко Ксенія Геннадіївна; Івіцький Ігор Ігорович. Головка екструзійна.
24. Посилання: [https://studme.org/252472/tehnika/raschet\\_proizvoditelnosti\\_zony\\_zagruzki\\_odnoshnekovogo\\_ekstrudera](https://studme.org/252472/tehnika/raschet_proizvoditelnosti_zony_zagruzki_odnoshnekovogo_ekstrudera)
25. Расчет и конструирование машин и аппаратов химических производств: Примеры и задачи: учеб. пособие для студентов вузов/ М. Ф. Михалев, Н. П. Третьяков, А. И. Мильченко, В. В. Зобнин. под общ. ред. М. Ф. Михалева. Л.: Машиностроение, 1984. 301 с.
26. Расчёты деталей машин. А.В.Кузьмин, И.М.Чернин, Б.С.Козинцов. Минск Высш. школа, 1986.-384с.
27. Рябінін Д.Д., Лукач Ю.Є. Червячні машини для переробки пластичних мас і гумових сумішей, М.Машинобудування, 1965 – 345.
28. Справочник технолога-машиностроителя: Т.1, 2 /под ред. А. Г. Косиловой и Р. К. Мещерякова. – М.: Машиностроение, 1985-1986.
29. Технологічні основи машинобудування та технологія машинобудування. Методичні вказівки до виконання курсової роботи (проекту) і самостійної роботи для студентів інженерно-хімічного факультету та

					ЛПп81.06.7243.000.70.ПЗ	Арк.
Змн.	Арк.	№ докум.	Підпис	Дата		89

механіко-машинобудівного інституту / Уклад.: С.С. Добрянський, В.К. Фролов, Ю.М. Малафєєв. – К.: ММІ НТУУ «КПІ», 2015. - 79 с.

30. Карвацький А.Я., Мікульонок І.О., Борщик С.О., Караулова В.О.

"Моделювання механічних властивостей армованих полімерних матеріалів пакувального призначення". Вісник НТУУ "КПІ імені Ігоря Сікорського". Серія: Хімічна інженерія, екологія та ресурсозбереження. 2018. N 1. С. 24-32. DOI:10.20535/2306-1626.1.2018.143371.

31. Технологія машинобудування: [Текст]: метод. вказівки до практичних занять та самостійної роботи для бакалаврів напряму підготовки 6.050502

"Інженерна механіка" / Уклад.: С.С. Добрянський, В.К. Фролов, Ю.М. Малафєєв - К.: НТУУ «КПІ», 2012. - 67 с. (електронне видання).

					ЛПп81.06.7243.000.70.ПЗ	Арк.
Змн.	Арк.	№ докум.	Підпис	Дата		90

# ДОДАТОК А

					ЛПп81.06.7243.000.70.ПЗ	Арк.
Змн.	Арк.	№ докум.	Підпис	Дата		91

### Таблиця розглянутих патентів

№ п/п	Предмет пошуку	Країна видачі, вид і номер документа	Мета заявленого технічного рішення і спосіб його виконання
1	Головка екструдера	№418 Ru, МПК B29C 47/20 Автор Зверлін Валерій Григорович	Головка екструдера, яка містить корпус з вхідним і вихідним отворами і встановленим в ньому дорнотрішачем із спіральними розподільними канавками, дорном і матрицею, що утворюють робочий кільцевий канал із розташованою перед вихідним отвором формувальною ділянкою, яка відрізняється тим, що дорн і матриця споряджені змінними формувальними інструментами, а довжина формувальної ділянки дорівнює не менше, ніж 20 товщинам стінки трубок, що формується.
2	Формуюча головка екструдера	№66459А, МПК B29C47/12 Автор: Новицька Тамара Михайлівна	Формуюча головка екструдера, яка містить корпус з формуючими губками, систему їх охолодження, розподільний елемент, встановлений в каналі руху розплаву, який являє собою з'єднане основами двоконусне торпедо з вхідним та вихідним конусами, вихідний конус має ребристу поверхню і жорстко

			з'єднаний своєю зрізаною вершиною з циліндричним елементом, а канал руху розплаву над ним має постійний переріз, яка відрізняється тим, що двоконусне торпедо має пустотілу форму і порожнина його з'єднана з системою охолодження корпусу, вхідний конус торпедо має ребристу поверхню, аналогічну вихідному, а основа його менша від основи вихідного, при з'єднанні основ утворюється кільцевий виступ, на який спирається одним торцем циліндрична решітка, канал руху розплаву має змінний переріз від мінімуму над вхідним її торцем до максимуму над вихідним з подальшим зменшенням до циліндричного елементу і різким звуженням на виході в формуючих губках, куди підведені канали охолодження.
3	Формуюча головка екструдера з регульованим перепадом тиску	№102027 UA МПК B29C 47/16 Автори: Носко Сергій Вікторович; Шевчук	Формуюча головка екструдера з регульованим перепадом тиску, що містить корпус, закріплену в ньому за допомогою пустотілих утримувачів фільтру, яка має сегментні сектори, що охоплюють пружний елемент,

		Олександр Анатолійович	яка відрізняється тим, що пружний елемент фільтри виконаний з можливістю автоматичного регулювання прохідного перерізу дроселюючих каналів фільтри при деформації сегментних секторів, а в корпусі головки закріплена гнучка хвильова оболонка, яка утворює з конусною поверхнею фільтри кільцевий канал, гідравлічний опір в якому має можливість змінюватись при деформації мембрани.
4	Екструзійні головки для виготовлення полімерних двошарові труби з використанням ультразвукових коливань	RU 2433913 МПК В29С 47/00 Автор (и): Панов Олександр Олександрович, Анасова Тетяна Олександрівна, Жернаков Володимир Сергійович	Винахід відноситься до пристроїв для переробки пластмас, і може бути використано для виготовлення формуючих головок для виробництва двошарових труб і порожнистих виробів методом екструзії. Технічним результатом винаходу є спрощення конструкції екструзійної головки, підвищення продуктивності і поліпшення якості що випускаються труб. Технічний результат досягається в екструзійної голівці для виготовлення полімерних двошарових труб із







# ДОДАТОК Б

					ЛПп81.06.7243.000.70.ПЗ	Арк.
Змн.	Арк.	№ докум.	Підпис	Дата		98

# Модернізація екструзійної головки для виготовлення пластикових труб

Тараненко М.Г., студент, Сівецький В.І., к.т.н., професор

Національний технічний університет України

«Київський політехнічний інститут імені Ігоря Сікорського», м. Київ

*Запропонована конструкція запобігає спіненню матеріалу в каналі головки, дозволяє одержати матеріал високої якості, і досягти високої економії матеріалу, що знижує собівартість продукції.*

В якості базової конструкції розглядається екструзійна головка для виготовлення труб [1], якій властиві такі недоліки: охолодження направлене в основному на виріб, що виходить з формуючої губки, охолодження самого розплаву недостатнє при роботі зі спіненими композиціями, в наслідок чого найчастіше відбувається "підспінення" розплаву на ділянці вихідного конусу торпеди. Дані недоліки приводять до браку у виробі, не дозволяють одержати виріб необхідної щільності і підвищити продуктивність пристрою в цілому.

З метою усунення недоліків існуючого рішення пропонується використати рішення [2]:

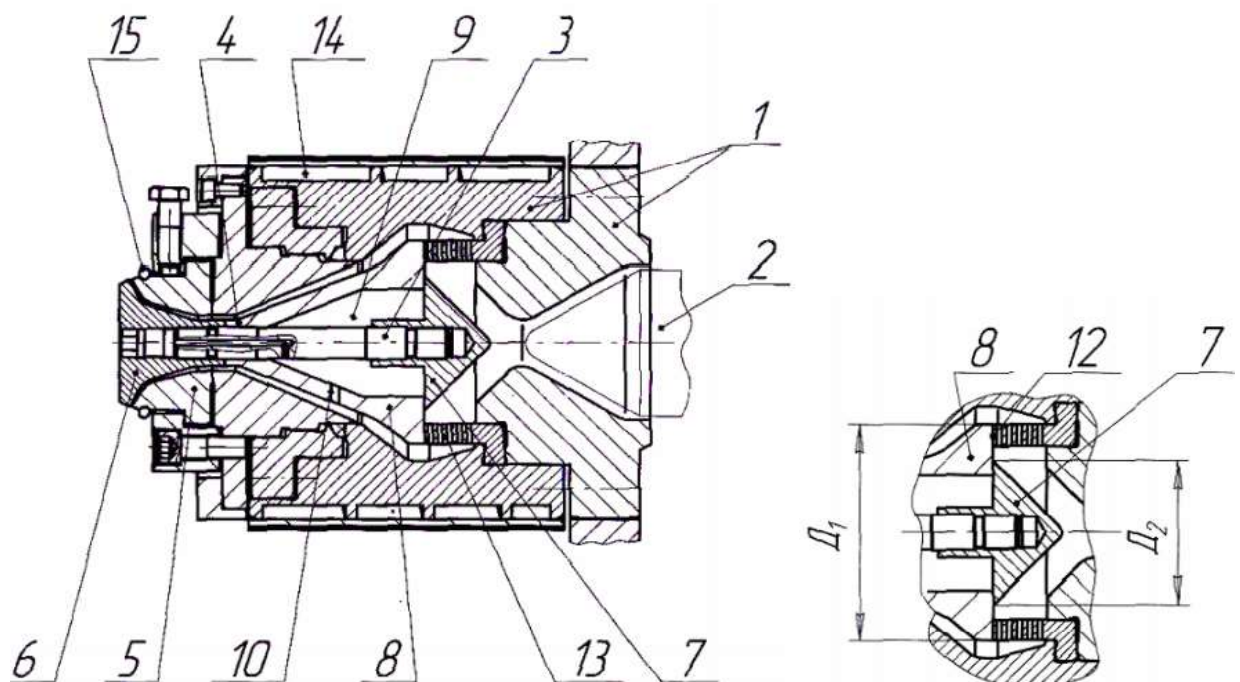


Рис – 1. Поздовжній переріз екструзійної головки

В екструзійній голівки [2] розплав, насичений спінюючим агентом, з центроутворювачем осередків і змазуючими речовинами, подається черв'яком 2 на торпеду 3, де відбувається його стиск і інтенсивне охолодження, оскільки торпеда охолоджується зсередини і має ребристу поверхню. Розплав

					ЛПп81.06.7243.000.70.ПЗ	Арк.
Змн.	Арк.	№ докум.	Підпис	Дата		99

розсікається ребрами 11, поверхня його збільшується, внаслідок чого інтенсивно охолоджується і продавлюється через решітку 13, на якій додатково переміщується. Оскільки канал має перемінний перетин зі зменшенням по ходу розплаву над вихідним конусом 8 розплаву стискається, тому що ребра на його поверхні до вершини конуса зменшуються по висоті, відбувається так зване "згладжування" розплаву і вирівнювання його поверхні.

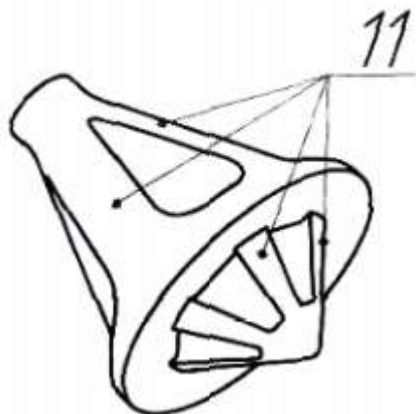


Рис – 2. Двох конусна торпеда.

На циліндричному елементі 4 стиснутий розплаву додатково охолоджується і вирівнюється. На виході з формуючих губок 5 і 6 канал різко звужується і охолоджується.

Застосування даної конструкції голівки спрямоване на ретельне перемішування, стиск і постійне охолодження розплаву, що запобігає його попередньому спіненню або "підспіненню" у формуючій головці, яке може привести або до низької якості виробу, або взагалі до неможливості його отримання.

## ЛІТЕРАТУРА

1. Басов Н.И. Расчет и конструирование оборудования для производства и переработки полимерных материалов : учеб. Для вузов / Н.И.Басов, Ю.В. Казанков, В.А. Любартович. – М.:Химия, 1986.- 488с.

2. Україна, патент UA 66459 А, МПК В29С 47/12, опубл. 17.05.2004

					ЛПп81.06.7243.000.70.ПЗ	Арк.
Змн.	Арк.	№ докум.	Підпис	Дата		100

# ДОДАТОК В

					ЛПп81.06.7243.000.70.ПЗ	Арк.
Змн.	Арк.	№ докум.	Підпис	Дата		101

Форм.	Зона	Поз.	Позначення	Найменування	Кіл.	Прим.
				<b>Документація</b>		
A1			ЛПн81.067243.000-70.СК	Складальне креслення		
				<b>Деталі</b>		
		1	ЛПн81.067243.000-70.01	Станина	1	
		2	ЛПн81.067243.000-70.02	Кожух	1	
		3	ЛПн81.067243.000-70.03	Корпус	1	
		4	ЛПн81.067243.000-70.04	Черв'як	1	
		5	ЛПн81.067243.000-70.05	Воронка завантажувальна	1	
		6	ЛПн81.067243.000-70.06	Вузол опірною підшипника	1	
		7	ЛПн81.067243.000-70.07	Редуктор	1	
		8	ЛПн81.067243.000-70.08	Барботер	1	
		9	ЛПн81.067243.000-70.09	Формуюча головка	1	

					ЛПн81.067243.000-70.СП		
Изм	Арк.	№ докум.	Підпис	Дата			
Розроб.	Тараненко				Лит.	Лист	Листов
Перев.	Панов						
Н.контр.					КПІ ім. Ігоря Сікорського, ІХФ		
Затвер.							

**Трубний агрегат з  
модернізацією форму-  
ючої головки**



Форм.	Зона	Поз.	Позначення	Найменування	Кіл.	Прим.
				<b>Документація</b>		
A1			<i>ЛПн81.067242.001-70.СК</i>	<i>Складальне креслення</i>		
				<b>Деталі</b>		
		1	<i>ЛПн81.067242.001-70.01</i>	<i>Перехідник</i>	1	
		2	<i>ЛПн81.067242.001-70.02</i>	<i>Приєднувальний фланець</i>	1	
		3	<i>ЛПн81.067242.001-70.03</i>	<i>Матриця</i>	1	
		4	<i>ЛПн81.067242.001-70.03</i>	<i>Решітка</i>	1	
		5	<i>ЛПн81.067242.001-70.03</i>	<i>Термопара</i>	2	
		6	<i>ЛПн81.067242.001-70.03</i>	<i>Регулюючий гвинт</i>	3	
		7	<i>ЛПн81.067242.001-70.03</i>	<i>Дорн</i>	1	
		8	<i>ЛПн81.067242.001-70.03</i>	<i>Нагрівник</i>	4	
		9	<i>ЛПн81.067242.001-70.03</i>	<i>Дорнотримач</i>	1	
		10	<i>ЛПн81.067242.001-70.03</i>	<i>Нагрівник</i>	1	
				<b>Стандартні вироби</b>		
		11		<i>Гвинт М24х60</i>		
				<i>ГОСТ 7798-70</i>	10	
		12		<i>Гвинт М24х60</i>		
				<i>ГОСТ 7798-70</i>	5	

					<i>ЛПн81.067242.001-70.СП</i>		
Изм	Арк.	№ докум	Підпис	Дата			
Розроб.	Тараненко				Лит.	Лист	Листов
Перев.	Панов					1	
Н.контр.					<i>КПІ ім. Ігоря Сікорського, ІХФ</i>		
Затвер.							
<b>Модернізована тру-</b> <b>бна головка</b>							



Форм.	Зона	Поз.	Позначення	Найменування	Кіл.	Прим.
				<b>Документація</b>		
A1			ЛПн81.067242.004-70.СК	Складальне креслення		
				<b>Деталі</b>		
		1	ЛПн81.067242.004-70.01	Горловина	1	
		2	ЛПн81.067242.004-70.02	Корпус воронки	1	
		3	ЛПн81.067242.004-70.03	Гільза	1	
		4	ЛПн81.067242.004-70.04	Фланець	1	
		5	ЛПн81.067242.004-70.05	Фланець	1	
				<b>Стандартні вироби</b>		
		6		Гвинт М20х32		
				ГОСТ 7798-70	12	
		7		Гвинт М35х36		
				ГОСТ 7798-70	24	
		8		Гвинт М35х30		
				ГОСТ 7798-70	4	

					ЛПн81.067242.004-70.СП		
Изм	Арк.	№ докум	Підпис	Дата			
Розроб.	Тараненко				<b>Корпус завантажувальної горловини</b>		
Перев.	Панов						
Н.контр.					Лит.	Лист	Листов
Затвер.						1	
					КПІ ім. Ігоря Сікорського, ІХФ		