

## Магістерська дисертація

на тему: Двоканальний, сильно демпфований чутливий елемент системи стабілізації озброєння легкої військової техніки

---

---

---

Київ – 2019 року

**НАЦІОНАЛЬНИЙ ТЕХНІЧНИЙ УНІВЕРСИТЕТ УКРАЇНИ  
«КИЇВСЬКИЙ ПОЛІТЕХНІЧНИЙ ІНСТИТУТ  
імені ІГОРЯ СІКОРСЬКОГО»**

Приладобудівний факультет

Кафедра приладобудування

«На правах рукопису»  
УДК

«До захисту допущено»  
Завідувач кафедри

\_\_\_\_\_ **Ю.В. Киричук** \_\_\_\_\_  
(підпис) (ініціали, прізвище)

«\_\_» \_\_\_\_\_ 2019 р.

**Магістерська дисертація**

зі спеціальності Автоматизація та комп'ютерно-інтегровані технології  
на тему: Двоканальний, сильно демпфований чутливий елемент системи стабілізації озброєння легкої військової техніки

Виконав: студент 2 курсу, групи ПМ – 81мп  
(шифр групи)

Федорчук Дмитро Васильович

(прізвище, ім'я, по батькові)

Науковий керівник професор, д.т.н. Безвесільна Олена Миколаївна

(посада, наукова ступінь, вчене звання, прізвище та ініціали)

(підпис)

(підпис)

Консультант Розробка доцент, д.е.н. Бояринова К.О.

стартап-проекту

(назва розділу)

(посада, наукова ступінь, вчене звання, прізвище та ініціали)

(підпис)

Рецензент \_\_\_\_\_

(посада, наукова ступінь, вчене звання, прізвище та ініціали)

(підпис)

Засвідчую, що у цій магістерській дисертації немає запозичень з праць інших авторів без відповідних посилань.

Студент \_\_\_\_\_  
(підпис)

Київ – 2019 року

**НАЦІОНАЛЬНИЙ ТЕХНІЧНИЙ УНІВЕРСИТЕТ УКРАЇНИ  
«КИЇВСЬКИЙ ПОЛІТЕХНІЧНИЙ ІНСТИТУТ  
імені ІГОРЯ СІКОРСЬКОГО»**

Приладобудівний факультет

Кафедра приладобудування

Рівень вищої освіти – другий (магістерський) за освітньо-професійною програмою

Спеціальність Автоматизація та комп'ютерно-інтегровані технології

ЗАТВЕРЖУЮ

Завідувач кафедри

М.Д. Гераїмчук

(підпис)

(ініціали, прізвище)

« \_\_\_\_ » \_\_\_\_\_ 2019 р.

**ЗАВДАННЯ**

**на магістерську дисертацію студенту**

Федорчука Дмитра Васильовича

(прізвище, ім'я, по батькові)

1. Тема дисертації Двоканальний, сильно демпфований чутливий елемент системи стабілізації озброєння легкої військової техніки

науковий керівник магістерської дисертації

Безвесільна Олена Миколаївна, д.т.н., професор

(прізвище, ім'я, по батькові, науковий ступінь, вчене звання)

затверджені наказом по університету № 3848-с від «07» листопада 2019р

2. Строк подання студентом дисертації 11.12.2019

3. Перелік завдань, які потрібно розробити: огляд матеріалів за темою магістерської дисертації; розробка структурної та електричної схеми пристрою; дослідження роботи пристрою; аналіз та узагальнення результатів дослідження;

висновки.

4. Перелік графічного (ілюстративного) матеріалу: 6.1. Огляд аналогів пристрою – 1 арк. ф. А1; 6.2. Презентаційний лист – 1 арк. ф. А1; 6.3. Складальний кресленик приладу – 1 арк. ф. А1; 6.4 Структурна схема – 1 арк. ф. А1; 6.5. Електрична схема – 2 арк. ф. А1; 6.6. Лист результатів експериментальних дослідження – 2 арк. ф. А1.

5. Орієнтовний перелік публікацій: «Система керування дельта робота», «Смарт-шолом велосипедиста».



## РЕФЕРАТ

**Об'єктом дослідження** в даній роботі є процес вимірювання прискорення сили тяжіння, а **предметом** – двоканальний п'єзоелектричний акселерометр.

Було досліджено датчик прискорення за допомогою сукупності теоретичних та практичних методів. Для підвищення точності вимірювань було створення другий канал вимірювання. Для цього чутливий елемент було виконано з двома каналами.

**Метою даної роботи** є підвищення точності та швидкодії вимірювань прискорення сили тяжіння шляхом вдосконалення двоканального п'єзоелектричного акселерометра автоматизованої гравіметричної системи.

Для виконання поставленої задачі треба було вирішити наступні задачі: виконання математичної моделі двоканального ПА;

покращення параметрів вихідного сигналу двоканального ПА;

дослідження основних зовнішніх перешкод двоканального ПА та запропоновано способи їх зменшення.

**Структура та обсяг роботи.** Дана робота складається з реферату, вступу, 4 основних розділів, переліку використаних літературних джерел. Робота розміщена на 110 сторінках основного тексту і містить 47 рисунків, 38 таблиці. Кількість " " "24 найменувань.

**Ключові слова:** прискорення сили тяжіння, п'єзоелемент, акселерометр, озброєння легкої броньованої техніки, чутливий елемент.

## ABSTRACT

**The object of the research: in this project** is the process of measuring the acceleration of gravity. **The subject:** is a dual-channel piezoelectric accelerometer.

The acceleration sensor was researched using a set of theoretical and practical methods. To improve measurement accuracy, was created a second measurement channel. For this purpose, the sensitive element was made with two channels.

**The purpose of this work** is improving the accuracy and speed of gravity acceleration measurements by improving the dual-channel piezoelectric accelerometer of an automated gravimetric system.

To accomplish this task, was necessary to solve the following problems Accomplish math model of dual-channel PA;

Improving parameters of out signal dual-channel PA

Research main external obstacles dual-channel PA and was propose methods to reduce them.

**Structure and scope of work.** Structure and scope of work. This work consists of a lecture, an introduction, 4 main sections, a list of used literary sources. The work is located on 110 pages of the main text and contains 47 figures, 38 tables. The number of information sources contains 24 names.

**Key words:** acceleration of gravity, piezoelement, aviation gravimetric system, sensitive element, accelerometer, weapon of light armored vehicles.

Зміст	
ПЕРЕЛІК ПОЗНАЧЕНЬ ТА СКОРОЧЕНЬ .....	11
Вступ.....	12
РОЗДІЛ I. АНАЛІТИЧНИЙ ОГЛЯД ЛІТЕРАТУРИ ПО ТЕМІ МАГІСТЕРСЬКОЇ ДИСЕРТАЦІЇ .....	13
1.1 Огляд стабілізаторів озброєння .....	13
1.2. Принцип дії чутливого елемента (ЧЕ). Конструкція ЧЕ .....	16
1.2.1 Опис принципу дії ЧЕ .....	16
1.2.2 Опис конструкції ЧЕ.....	17
1.2.3 Основні п'єзоелектричні матеріали.....	21
1.2.4. Призначення та принцип дії акселерометрів .....	27
1.2.5 Способи кріплення акселерометра.....	34
1.3. Характеристики акселерометра, статичні та динамічні похибки .....	38
1.3.1. Розробка структурної схема ПА.....	38
1.3.2. Склад та структура похибок приладу прискорення .....	43
1.3.3. Статичні похибки системи (ПА) .....	45
1.4. Динамічна характеристика ДПА .....	48
1.5. Рівняння динаміки.....	48
2. МАТЕМАТИЧНА МОДЕЛЬ ДВОКАНАЛЬНОГО П'ЄЗОЕЛЕКТРИЧНОГО АКСЕЛЕРОМЕТРА .....	53
2.1. Механічна та математична моделі п'єзоелектричного акселерометра .	53
2.3. Розрахунок основних параметрів приладу .....	63
2.4. Спрощена математична модель ДПА .....	67
2.5. Математичне моделювання двоканального п'єзоелектричного акселерометра для стабілізації озброєння .....	70
2.6. Визначення вихідного сигналу АГС із двоканальним п'єзоелектричним акселерометр.....	76
3. СТАРТАП-ПРОЕКТ .....	79
3.1. Опис ідеї проекту .....	79
3.2. Технологічний аудит ідеї проекту.....	82

					МД ПМ81мп.07.000 ПЗ	Арк.
Зм.	Арк.	№ докум.	Підпис	Дата		9

3.3. Аналіз ринкових можливостей запуску стартап-проекту.....	83
3.4. Розроблення ринкової стратегії проекту .....	91
3.5.Розроблення маркетингової програми стартап-проекту .....	93
3.6. Висновки .....	97
<b>РОЗДІЛ 4. ЕКПЕРИМЕНТАЛЬНІ ДОСЛІДЖЕННЯ ХАРАКТЕРИСТИК П'ЄЗОЕЛЕКТРИЧНОГО АКСЕЛЕРОМЕТРА.....</b>	<b>99</b>
4.1. Теоретичні відомості та мета дослідження .....	99
4.2. Опис експериментальної установки для досліджень характеристик п'єзоелектричного акселерометра .....	100
4.3. Розрахунок індукційного перетворювача.....	104
Список використаної літератури .....	112

					МД ПМ81мп.07.000 ПЗ	Арк.
Зм.	Арк.	№ докум.	Підпис	Дата		10

## ПЕРЕЛІК ПОЗНАЧЕНЬ ТА СКОРОЧЕНЬ

$m$  – маса чутливого елемента;

$\varepsilon$  – діелектрична проникність;

$h$  - коефіцієнт затухання;

$S$  – площа кристалу ЧЕ;

$k$  – коефіцієнт пружності

$U_{вих}$  – вихідна напруга ЧЕ;

$R$  – активний опір;

$P$  – потужність;

$Q$  – електричний заряд

$F$  – сила зворотного впливу;

$K_1$  – п'єзоелектрична стала

*ДПА* - двоканальний п'єзоелектричний акселерометр

ЗВТ – засоби вимірювальної техніки;

АЦП – аналого-цифровий перетворювач;

ІП – індуктивний перетворювач;

ІМ – інерційна маса;

ЛАЧХ – логарифмічна амплітудно-частотна характеристика;

ПП – перетворюючий пристрій;

ПЕ – п'єзоелемент;

ППЕ – прямий п'єзоелектричний ефект;

ЧЕ – чутливий елемент.

СК – система координат;

$\xi$  – коефіцієнт демпфування;

$\omega_0^2$  – власна частота ЧЕ;

					МД ПМ81мп.07.000 ПЗ	Арк.
Зм.	Арк.	№ докум.	Підпис	Дата		11

## Вступ

Акселерометри – це прилади, для вимірювання прискорення. Розмістивши вісь чутливості акселерометра перпендикулярно горизонталі, ми отримаємо прилад вимірювання кута нахилу. Це дасть змогу розширити сферу дії акселерометрів від відомих датчиків перевантаження, які використовуються під час аварійних випробувань, до використання в системах стабілізації як чутливий елемент.

Мета даної роботи - дослідити параметри акселерометра на основі п'єзоелектричного чутливого елемента, який буде використовуватися як датчик кута нахилу платформи. Основне завдання - отримати відхилення у вертикальній площині. Знаючи ці варіанти, ми можемо стабілізувати платформу, на якій буде розміщена зброя.

Актуальні проблеми, які потребують вирішення системи стабілізації п'єзоелектричного датчика (СС), пов'язані з покращеною точністю та надійністю, низькою вартістю та зменшенням габаритних розмірів. Швидкий розвиток технологій призводить до швидкого зниження ціни на такі акселерометри разом з їх вдосконаленням, що в свою чергу призводить до підвищення точності та надійності. Додатковий простір в корпусі бронетранспортера є дуже цінним, оскільки його можна використовувати для різних цілей, таких як додатковий запас боєприпасів, медикаментів, приладдя тощо. Зменшення ваги покращує прохідність бойових машин, швидкість та маневреність.

Використання нових компонентів для системи стабілізації дає можливість виконувати її за принципом модульності. Перевагами такого підходу є можливість швидкої заміни модуля при поломці поля. Універсальність та взаємозамінність компонентів, можливість вдосконалення системи шляхом встановлення кращих компонентів - це спосіб подальшого вдосконалення СС за допомогою п'єзоелектричного акселерометра.

					МД ПМ81мп.07.000 ПЗ	Арк.
Зм.	Арк.	№ докум.	Підпис	Дата		12

# РОЗДІЛ І. АНАЛІТИЧНИЙ ОГЛЯД ЛІТЕРАТУРИ ПО ТЕМІ МАГІСТЕРСЬКОЇ ДИСЕРТАЦІЇ

## 1.1 Огляд стабілізаторів озброєння

Сучасні стабілізатори забезпечують можливість вести ефективну стрільбу з військової техніки з будь-якої позиції, стабілізувати прицілювання та підтримку у вертикальній та горизонтальній площинах наземних, поверхневих чи повітряних цілей.

Стабілізатори працюють в таких режимах:

- автоматичний (АВТ) — стрільба по наземним чи надводим цілям;
- керований (КЕР) — стрільба протитанковими керованими ракетами;
- напівавтоматичний (НАВ) — стрільба по повітряним та швидкоманвруючим наземним цілям;
- цілевказівний (ЦВ) — терміновий розворот цілі, обраної командиром;
- готовий (ГТ) — технологічне вимкнення силового електроживлення приводів в процесі пусконаладжувальних робіт;
- готовність (ГТВ) — приведення озброєння в початкове положення під час руху по вузьким трасам;
- вгору-вниз (обводи) — обводи елементів конструкції виробів БТР, БМП, перешкоджаючих повороту башти та блоку озброєння;
- діагностика (Д) — автоматична діагностика справності блоків стабілізатора на фоні режимів основної роботи;

До складу стабілізатора СВУ-500-3Ц входить:

					МД ПМ81мп.07.000 ПЗ	Арк.
Зм.	Арк.	№ докум.	Підпис	Дата		13

- 2 гіротахометра (ГТ46 по вертикальному каналу та ГТ46-01 по горизонтальному каналу);
- 2 електродвигуни ЕДМ20М;
- 2 підсилювачі потужності УУД 14-02;
- цифровий пульт керування вогнем ПУО305;
- статичний перетворювач електроживлення СП10-01;
- прилад цілевказівний командира ПЦУО 1-01;
- комплект кабелів міжблочних зв'язків;
- 2 датчики кута ДУ04 повороту озброєння в горизонтальній та вертикальній площинах;

Головна відмінність стабілізатора СВУ-500-4Ц від стабілізатора СВУ-500-3Ц, це наявність другого пульта керування вогнем, а також відсутність приладу ПЦУО 1-01 оскільки режим цілевказівння здійснюється від приладу панорамного огляду, який не входить до складу СВУ-500-4Ц [4].

Таблиця 1.1 Основні тактико-технічні характеристики [4]

<b>Діапазон кутів наведення:</b>	
в горизонтальній площині:	360°;
в вертикальній площині	від мінус 7° до плюс 70°;
Потужність приводів вертикального та горизонтального наведення	500Вт
<b>Швидкість наведення в горизонтальній та вертикальній площинах:</b>	
максимальне не менше ніж:	- в режимі ПАВ — 35 °/с;

	- в режимі АВТ — 6 °/с; -в режимі УПР — 0,5 °/с.
мінімальне не менше ніж:	- в режимі ПАВ — 0,1 °/с; - в режимі АВТ — 0,07 °/с; -в режимі УПР — 0,02 °/с.
Середня похибка стабілізації, (кутові хвилини) — не більше ніж	1 (3,6)
<b>Середня похибка в режимах, (кутові хвилини), не більше ніж:</b>	
ГТВ	25
ЦУ	15
Неплавність наведення на малих швидкостях не більше ніж	0,3 т.д.
<b>Строк служби:</b>	
гарантійний	7 років
загальний	20 років
<b>Маса не більше ніж:</b>	
СВУ-500-3Ц	65кг
СВУ-500-4Ц	68кг

## 1.2. Принцип дії чутливого елементу (ЧЕ). Конструкція ЧЕ

### 1.2.1 Опис принципу дії ЧЕ

П'єзoeлектричні акселерометри використовують п'єзoeлектричний ефект кварцових та керамічних кристалів для отримання електричного вихідного сигналу, пропорційного вимірюваному прискоренню. П'єзoeлектричний ефект призводить до накопичення заряджених частинок на кристалі. Цей заряд пропорційний прикладеній силі чи напрузі. Сила, яка прикладена до структури кристалічної кварцової решітки, змінює відстань між позитивними та негативними йонами, це призводить до накопичення заряджених йонів на протилежних гранях. Ці заряджені йони накопичуються на електроді, який підключається до відповідної мікроелектроніки.

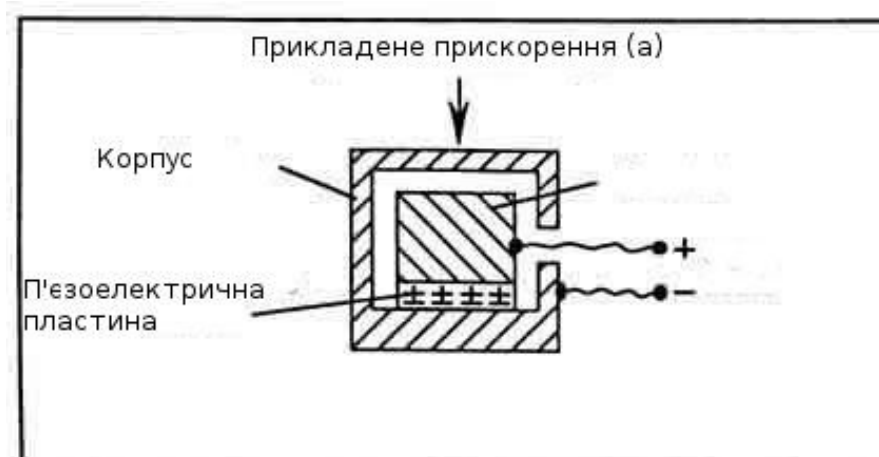


Рисунок 1.1 Принципова схема п'єзoeлектричного акселерометра

В акселерометрі напруга на кристалах виникає через вплив на кристал сейсмічної маси. За цим частотним діапазоном ця структура підпорядковується закону руху Ньютона,  $F = ma$ . Тому загальна сума накопиченого заряду пропорційна прикладеній силі, тому прикладена сила буде пропорційна прискоренню. Електроди знімають і передають заряд в приймач, який можна зняти або інтегрувати в акселерометр. Датчики, що

					МД ПМ81мп.07.000 ПЗ	Арк.
Зм.	Арк.	№ докум.	Підпис	Дата		16

містять вбудовані приймачі сигналу, класифікуються як п'єзоелектричні інтегровані пристрої (ІЕРЕ) такими , що працюють в режимі напруги. Датчикам заряду потрібен зовнішній або віддалений приймач сигналу. Коли заряд обумовлений електронною системою збору сигналів, сигнал доступний для запису, відображення, аналізу або управління . [9].

### 1.2.2 Опис конструкції ЧЕ

Різні механічні конфігурації можуть поєднувати принципи п'єзоелектричних акселерометрів. Ці конфігурації визначаються характером інерційної сили інерційної маси, що діє на п'єзоелектричний матеріал. В даний час використовується дві основні конфігурації: зсув та гнучкі балки. Третя конфігурація "стиснення" використовується менш, але вважається альтернативною конфігурацією [11].

Режим зсуву або сендвіч забезпечує зв'язок між сенсорним кристалом і сейсмічною масою. Стиснене кільце використовує силу попереднього навантаження, яка необхідна щоб створити жорстку лінійну структуру. Під дією прискорення маса передає напругу зсуву на дотиковий кристал. Оскільки п'єзоелектричний кристал виділений від основи та корпусу, акселерометр зсуву мало впливає на згинальні та теплові перехідні ефекти. Крім того, форма переміщення майже не має значення для переміщення, мінімізуючи навантаження на чутливий елемент. Завдяки цій ідеальній комбінації властивостей, акселерометри зсуву забезпечують оптимальну ефективність [12].

					МД ПМ81мп.07.000 ПЗ	Арк.
						17
Зм.	Арк.	№ докум.	Підпис	Дата		

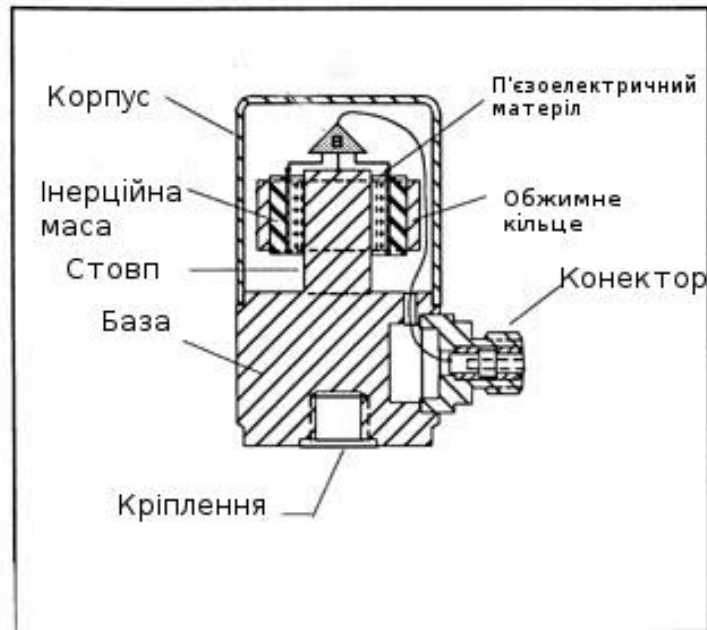


Рисунок 1.2 П'єзоакселерометр зсувного типу

Еластична конструкція використовує чутливий кристал у формі світла, який реагує на прискорення, викликаючи напругу на кристалі. Кристал може бути пов'язаний з несучим пучком, що дає посилену деформацію при прискоренні. Ця конструкція відрізняється низьким профілем, невеликою вагою, відмінною жаростійкістю та економічною ціною. Нечутливість – до поперечного руху також є важлива особливість цієї конструкції. Взагалі такі конструкції підходять для використання в системах з низькою частотою або з низьким перевантаженням, які можуть виникати під час структурних випробувань [14].

					МД ПМ81мп.07.000 ПЗ	Арк.
Зм.	Арк.	№ докум.	Підпис	Дата		18

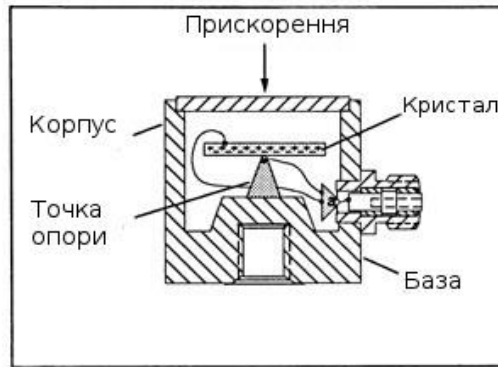


Рисунок 1.3 П'єзоакселерометр  
пружного типу

Акселерометри з режимом стиснення забезпечують просту структуру, високу жорсткість та значну доступність. В основному існує три типи стиснення конструкцій: обернене, вертикальне і ізольоване.

До конструкції вертикальної компресії входять пакети п'єзоелектричних кристалів між сейсмічною масою та основою, яка жорстко закріплена. Еластичні шпильки або гвинти закріплюють чутливий елемент на монтажній підставці. По мірі прискорення датчика інерційна маса зменшує або збільшує силу, що діє на кристал, в наслідок чого виходить пропорційний вихідний сигнал. Чим більшою є інерційна маса, тим більшою є напруга, а отже і вихідний сигнал..

Завдяки своїй жорсткій структурі конструкція вертикальної компресії забезпечує високу резонансну частоту, і забезпечує широкий та точний діапазон частотних характеристик. Така конструкція, зазвичай є дуже міцною і може витримувати високий рівень удару. Однак, оскільки кристал знаходиться в прямому контакті з зовнішньою базою кріплення, конструкції вертикального стиснення, як правило, більш чутливі до деформації основи та теплових перехідних ефектів. Ці ефекти можуть спричинити помилкові вихідні сигнали при використанні в тонколистових металевих конструкціях або на низьких частотах у температурно нестабільних середовищах, наприклад на відкритому повітрі або біля вентиляторів.

					МД ПМ81мп.07.000 ПЗ	Арк.
Зм.	Арк.	№ докум.	Підпис	Дата		19

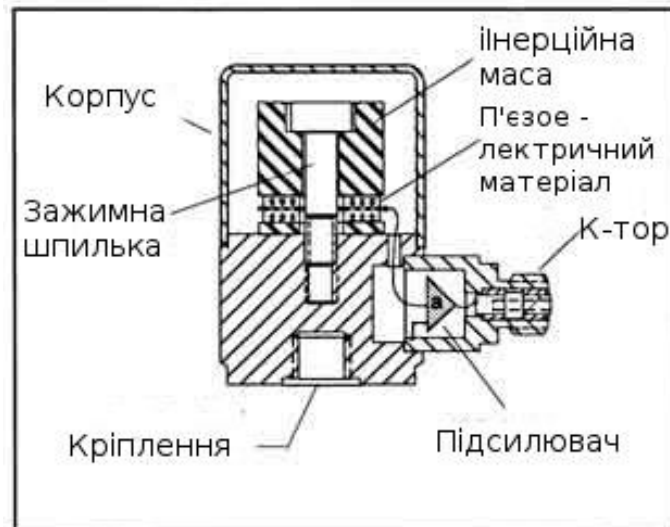


Рисунок 1.4 П'єзоакселерометр прямого стиснення

Конструкція із зворотнім стисненням відокремлює чутливий кристал від монтажної основи, зменшує наслідки згинання основи та мінімізує вплив термічно нестійких тестових конструкцій. Багато еталонних акселерометрів калібрувальництва використовують таку конструкцію.



Рисунок 1.5 П'єзоакселерометр зворотного стиснення [18]

Ізольована конструкція стиснення зменшує похибки деформації бази та похибки пов'язані з коефіцієнтом теплового розширення. Такі переваги

					МД ПМ81мп.07.000 ПЗ	Арк.
Зм.	Арк.	№ докум.	Підпис	Дата		20

отримують шляхом механічного відокремлення чутливих п'єзоелектричних кристалів від монтажної основи та використання цільної інерційної маси, яка діє як теплоізоляційний бар'єр. Ці конструкційні особливості дозволяють стабільно працювати на низькій частоті, а теплові перехідні ефекти можуть спричинити сигнальний "дрейф" з іншими конструкціями стиску [16].



Рисунок 1.6 П'єзоакселерометр ізольованого стиснення [19]

### 1.2.3 Основні п'єзоелектричні матеріали

П'єзоелектричні матеріали, що застосовуються в акселерометрах поділяють на 2 типи: полікристалічна та кварцова кераміка. Кварц - природний кристал, а кераміка - штучний. Кожен матеріал має певні переваги, а вибір матеріалу залежить від конкретних, особливих характеристик, необхідних для стабільного функціонування акселерометра.

Перш за все кварц відомий своєю здатністю проводити точні вимірювання і робить значний внесок у вирішення повсякденних задач по вимірюванню часу та частоти. Прикладом може бути все, від наручних годинників та радіостанцій до побутової техніки та комп'ютерів. Акселерометри мають кілька унікальних характеристик, властивостей кварцу.

					МД ПМ81мп.07.000 ПЗ	Арк.
Зм.	Арк.	№ докум.	Підпис	Дата		21

Кварц своєю природою п'єзоелектричний, тому не має тенденції до переходу в альтернативний стан та вважається найстійкішим з усіх п'єзоелектричних матеріалів. Ця особливість забезпечує довгострокову стійкість та повторюваність для кварцових акселерометрів. Крім того, у кварцу практично відсутній піроелектричний ефект (від зміни температури змінюється вихідна характеристика), що і забезпечує стабільність у термічно активному середовищі. Кварц має низьку ємність, тому має відносно високу чутливість напруги в порівнянні з більшістю керамічних матеріалів, що робить його ідеальним для використання в посиленних ланцюгах напруги. І навпаки, чутливість кварцового заряду низька, що обмежує її корисність у системах підвищення рівня заряду, де низький рівень шуму є важливою особливістю. Реальний діапазон температур кварцу обмежений приблизно 600 ° F (315 ° C).

Різні акселерометри використовують різні керамічні матеріали в залежності від вимог конкретних технічних завдань. Всі керамічні матеріали є штучними і мають п'єзоелектричний ефект завдяки методу поляризації. Цей процес, також відомий як "poling", розкриває речовини в електричних полях високої інтенсивності. Цей процес вирівнює електричні диполі і робить матеріал п'єзоелектричним. На жаль, цей процес зазвичай змінюється з часом, поки він не стабілізується експоненціально. Коли на кераміку впливає температура, яка перевищує цей діапазон, або впливають електричні поля, п'єзоелектричні властивості можуть бути миттєво змінені або зруйновані. Велика кількість накопиченого статичного заряду може також впливати на п'єзоелектричний вихідний сигнал. Умовно використовують три класифікації кераміки: По-перше, є високовольтна кераміка, яку використовують в акселерометрах з інтегральними схемами, які підсилюють вихідний сигнал. Високочутлива кераміка використовується для датчиків заряду з температурним діапазоном 205 ° C (400 ° F). Цей тип кристала використовується в акселерометрах з вбудованою схемою з підсиленням для досягнення високої роздільної здатності та вихідного сигналів. Також, існує високотемпературна кераміка, яка використовується для зарядки

					МД ПМ81мп.07.000 ПЗ	Арк.
						22
Зм.	Арк.	№ докум.	Підпис	Дата		

акселерометрів у діапазоні температур до 316 ° С (600 ° F) для моніторингу перегрітих турбін та колекторів двигунів [20].

Основні параметри п'єзокерамічних матеріалів(ПМ):

- 1) Коефіцієнт електромеханічного зв'язку ( $K_F$ );
- 2) Відносна діелектрична в'язкість ( $\xi_{33}^T/\xi_0$ );
- 3) Густина ( $\rho$ );
- 4) Водопоглинання ( $W$ );
- 5) Модуль Юнга ( $Y_{31}^{10}$ );
- 6) П'єзомодулі в динамічному режимі ( $d_{31}, d_{33}$ );
- 7) П'єзомодуль в статичному режимі ( $d_{31}$ );
- 8) Механічна добротність ( $Q_M$ );
- 9) Температура точки Кюрі ( $T_K$ );

Відносна діелектрична проникливість — це відношення напруженості електричного поля в вакуумі до напруженості електричного поля в діелектриці.

Визначається за формулою:

$$\frac{\varepsilon_{33}^T}{\varepsilon_0} = \sqrt{\frac{11,3C_0b}{S_E}}, \quad (1.1)$$

де  $C_0$  – статична електрична ємність,  $S$  – площа,  $b$  – товщина елемента;;.

Статична електрична ємність  $C_0$  експериментально визначається за допомогою спеціальної мостової схеми з частотою 1000 Гц .

Коефіцієнт електромеханічного зв'язку:

					МД ПМ81мп.07.000 ПЗ	Арк.
Зм.	Арк.	№ докум.	Підпис	Дата		23

$$K_p = \sqrt{\frac{\eta^2 - \sigma^2}{2(1+\sigma)}} \left(1 - \frac{f_r^2}{f_a^2}\right) \quad (1.2)$$

де  $\eta$  – найменший додатній корінь частотного рівняння;

$\sigma$  – коефіцієнт Пуассона;

$f^a$  – антирезонансна частота.

$f^r$  – резонансна частота;

Резонансна ( $f^r$ ) та анти резонансна ( $f^a$ ) частоти визначаються в результаті експериментальних досліджень (фазовий або амплітудний методи)

Коефіцієнт Пуассона ( $\sigma$ ) знаходиться в таблиці 1.2, в залежності від коефіцієнта  $\beta$  [29 -29ст].

$$K_p = \frac{f_{01}}{f_r} \quad (1.3)$$

Таблиця 1.2[29 — 29ст].

Залежність коефіцієнта Пуассона ( $\sigma$ ) від коефіцієнта  $\beta$ .

$\beta$	2,6746	2,6670	2,6559	2,6529	2,6448	2,6375	2,6304	2,6237	2,6173
$\sigma$	0,2400	0,2500	0,2600	0,2700	0,2800	0,2900	0,3000	0,3100	0,3200
$\beta$	2,6097	2,6040	2,5963	2,5897	2,5832	2,5775	2,5705	2,5642	
$\sigma$	0,3300	0,3400	0,3500	0,3600	0,3700	0,3800	0,3900	0,4000	

Найменший додатній корінь частотного рівняння ( $\eta$ ) знаходять за таблицею 1.3, в залежності від значення Коефіцієнта Пуассона

Таблиця 1.3[29 — 29ст].

Значення найменшого кореня частотного рівняння ( $\eta$ ).

$\sigma$	0,2400	0,2500	0,2600	0,2700	0,2800	0,2900	0,3000	0,3100	0,3200
$\eta$	2,0112	2,0179	2,0238	2,0300	2,0362	2,0425	2,0488	2,0551	2,0612
$\sigma$	0,3300	0,3400	0,3500	0,3600	0,3700	0,3800	0,3900	0,4000	0,4100
$\eta$	2,0673	2,0735	2,0795	2,0855	2,0915	2,0974	2,1041	2,1109	2,1150
$\sigma$	0,4200	0,4300	0,4400	0,4500	0,4600	0,4700	0,4800	0,4900	0,5000
$\eta$	2,1208	2,1266	2,1323	2,1380	2,1436	2,1492	2,1548	2,1604	2,1659

П'єзомодуль  $d_{31}$  в динамічному режимі визначається:

$$d_{31} = \frac{0.19 \cdot 10^{-5} K_p}{f_r} \frac{2}{D} \sqrt{\frac{\varepsilon_{33}^T}{\varepsilon_0} \frac{1}{\rho}}, \quad (1.4)$$

де  $K_p$  – коефіцієнт електромеханічного зв'язку;

$D$  – діаметр елемента;

$\frac{\varepsilon_{33}^T}{\varepsilon_0}$  - відносна діелектрична проникливість;

$\rho$  — густина;

$f_r$  – резонансна частота;

П'єзомодуль  $d_{33}$  в динамічному режимі визначається:

$$d_{31} = \frac{0.24 \cdot 10^{-5} \pi}{f_r f_a l} \sqrt{\frac{(f_{(a)}^{(2)} - f_{(r)}^{(2)}) \varepsilon_{33}^T}{\varepsilon_0} \frac{1}{2\rho}}, \quad (1.5)$$

де  $f_r, f_a$  — резонансна та антирезонансна частоти;

$\frac{\varepsilon_{33}^T}{\varepsilon_0}$  - відносна діелектрична проникливість;

$l$  — довжина;

$\rho$  — густина [29 -31ст].

Модуль Юнга  $Y_{31}^{10}$  визначають за формулою в динамічному режимі наступним чином:

$$Y = \frac{0.4\pi^2}{\eta^2} f_r^2 \frac{D^2}{4} \rho (1 - \sigma^2), \quad (1.6)$$

де  $f_f$  — резонансна частота радіальних коливань;

$D$  — діаметр диска;

$\sigma$  – коефіцієнт Пуассона;

					МД ПМ81мп.07.000 ПЗ	Арк.
Зм.	Арк.	№ докум.	Підпис	Дата		25

$\rho$  — густина;

$\eta$  – найменший додатній корінь частотного рівняння, що обирається з таблиці 1.2 в залежності від значення коефіцієнта Пуассона.

Модуль Юнга вимірюється в Па, зазвичай в гігапаскалях. Встановлює зв'язок між деформацією розтягування та механічним напруженням на розтяг.

ПМ поділяються на групи в залежності від призначення:

1. Сигнето-жорсткі ПМ (ЦТС-23, ЦТБС-1). Використовуються за наявності сильних впливів сторонніх електричних полів. Використовуються в п'єзо трансформаторах , акустичних приладах та інше;

2. Сигнетом'які ПМ (ЦТС-19, ЦТС-36, НЦТС-2). Використовують для виготовлення перетворювачів з високою чутливістю, але необхідно забезпечити відсутність таких зовнішніх впливів як: вібрації, зміни температури, шумів;

3. Високотемпературні ПМ (ТНВ-1, ЦТС-21, ТНаВ-1М). Працюють при температурах більших за 250 °С;

4. Частотно-селективні ПМ (ЦТС-40, ЦТС-35У). Мають високу температурну та часову стабільністю. Застосовуються для фільтрів з дискретних п'єзоелементів;

5. Електрооптичні ПМ (ЦТСЛ-А). Використовується для виготовлення активних елементів пристроїв світло-модулювання та цифрових індикаторів;

В залежності від області застосування акселерометра, підбирають відповідний матеріал п'єзоелектричного елемента.

В акселерометрах, зазвичай, використовують елементи з першої групи, бо саме вони забезпечують необхідну точність показників.

Основні п'єзоелектричні матеріали приведені в таблиці 1.4 [20]:

					МД ПМ81мп.07.000 ПЗ	Арк.
Зм.	Арк.	№ докум.	Підпис	Дата		26

Таблиця 1.2.

## Основні параметри п'єзокерамічних матеріалів.

№ п/п	Матеріал	Коеф. ел-механ. зв'язку $K_p$	Відносна діелектр.	Густина, $\rho$ , $10^3 \text{кг/м}^3$	П'єзомодуль $d_{31}$ , $10^{-12} \text{Кл/Н}$	Водопоглинання, $W$ , %	Модуль Юнга, $Y$ , $10^{11} \text{Н/м}^2$	Температура точки Кюрі, $T_k$	Механічна добротність, $Q_M$
1	ЦТС-13	0,450	1100	7,3	123	—	—	330	70
2	ЦТС-19	0,600	1750	7,5	160	0,20	0,70	300	80
3	ЦТС-19 (цт)	0,650	2200	7,5	210	—	—	300	60
4	ЦТС-21	0,300	500	7,6	40	0,20	0,90	400	150
5	ЦТС-22	0,435	800	7,0	27	0,20	0,92	320	400
6	ЦТС-23	0,500	1000	7,5	120	0,09	0,65-0,85	280	300
7	ЦТС-24	—	950	7,4	100	0,09	—	270	200
8	ЦТС-35у	0,48	800	7,5	85	—	—	290	650
9	ЦТС-36	0,57	670	7,7	90	—	—	350	80
10	ЦТС-38	0,30	460	7,50	40	—	—	330	1700

## 1.2.4. Призначення та принцип дії акселерометрів

Прискорення - це динамічна характеристика об'єкта. Згідно з другим законом Ньютона, прискорення виникає лише тоді, коли до об'єкта застосовується сила. *Акселерометр* – це прилад для прийому і перетворення інформації про прискорення для отримання кількісних результатів у зручній формі, для подальшого використання. Лінійні акселерометри зазвичай

складаються з таких об'єктів: інерційна маса, пружна підтримуюча система та об'єкт, яка має демпфуючі властивості (рис. 1.1).

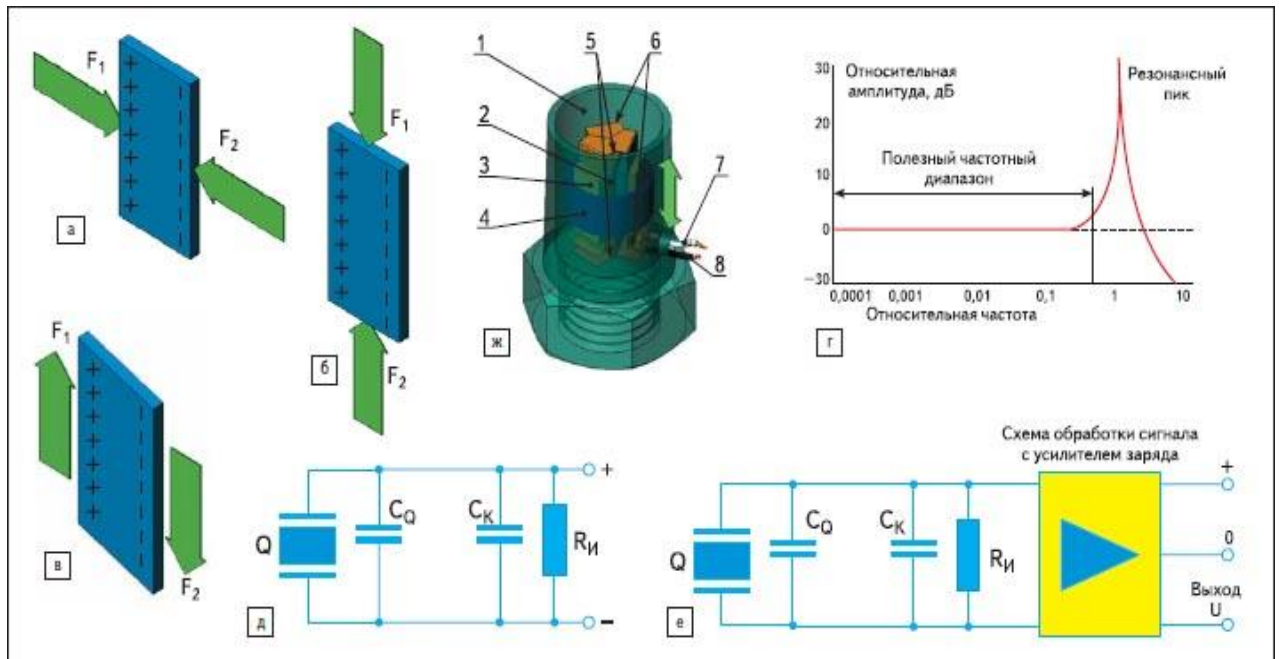


Рис. 1.1. Модель лінійного акселерометра

Маса  $M$  притримується пружиною, що має власний коефіцієнт жорсткості  $k$ . Рух маси демпфірується пристроєм затухання  $D$ , який забезпечує коефіцієнт затухання  $b$ . Інерційний елемент переміщується в корпусі акселерометра лише в горизонтальному напрямі.

Відповідно до другого закону Ньютона:

$$Mf = -kx - b \frac{dx}{dt}, \quad (1.7)$$

де  $f$  - прискорення інерційної маси з урахуванням прискорення вільного падіння:

$$f = \frac{d^2x}{dt^2} - \frac{d^2y}{dt^2}. \quad (1.8)$$

Якщо підставити це значення у попереднє рівняння, отримаємо математичну модель акселерометра:

$$M \frac{d^2x}{dt^2} + b \frac{dx}{dt} + kx = M \frac{d^2y}{dt^2}. \quad (1.9)$$

Кутовий акселерометр переважно складається з: ротор *1* з великим моментом інерції відносно осі обертання *2*, нижня та верхня опори *4,5* і пружний елемент закручування *3*, що створює момент сили, який пропорційний куту закручування. (рис. 1.2).

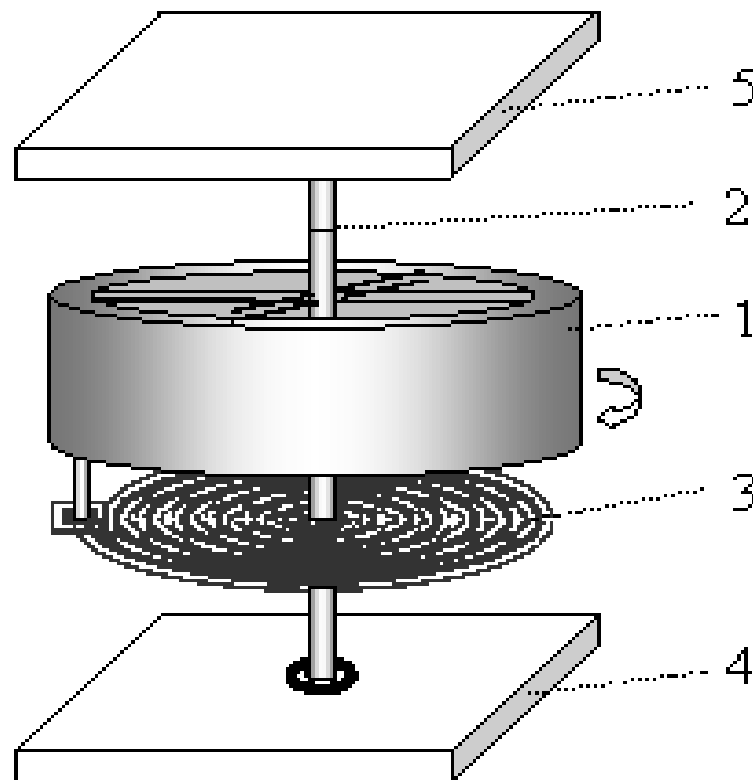


Рис. 1.2. Механічна модель кутового акселерометра

Вибираючи акселерометр для конкретної сфери застосування, спочатку звернемо увагу на основні характеристики пристрою – (чутливість, рівень вихідного сигналу для нульового впливу, частотна характеристика, та інші.

*Чутливість акселерометра* – це відношення вихідного електричного сигналу до вхідного механічного. Зазвичай визначається у вольтах на одиницю виміру прискорення, відповідну даним умовам. Наприклад, 1 В/г, де  $g=9,80665\text{м/с}^2$ .

*Частотна характеристика* – поведінка вихідного сигналу в діапазоні робочих частот акселерометра.

					МД ПМ81мп.07.000 ПЗ	Арк.
Зм.	Арк.	№ докум.	Підпис	Дата		29

При нульовому зовнішньому впливі *рівень вихідного сигналу* (для ємнісних та п'єзорезистивних пристроїв). Цей параметр визначається відносно положення приладу, коли його ефективна вісь перпендикулярна земній силі тяжіння .

*Резонансна частота* для недемпфованого приладу – це межа, яка вища на 3-4 дБ за вихідний сигнал пристрою на еталонній частоті.

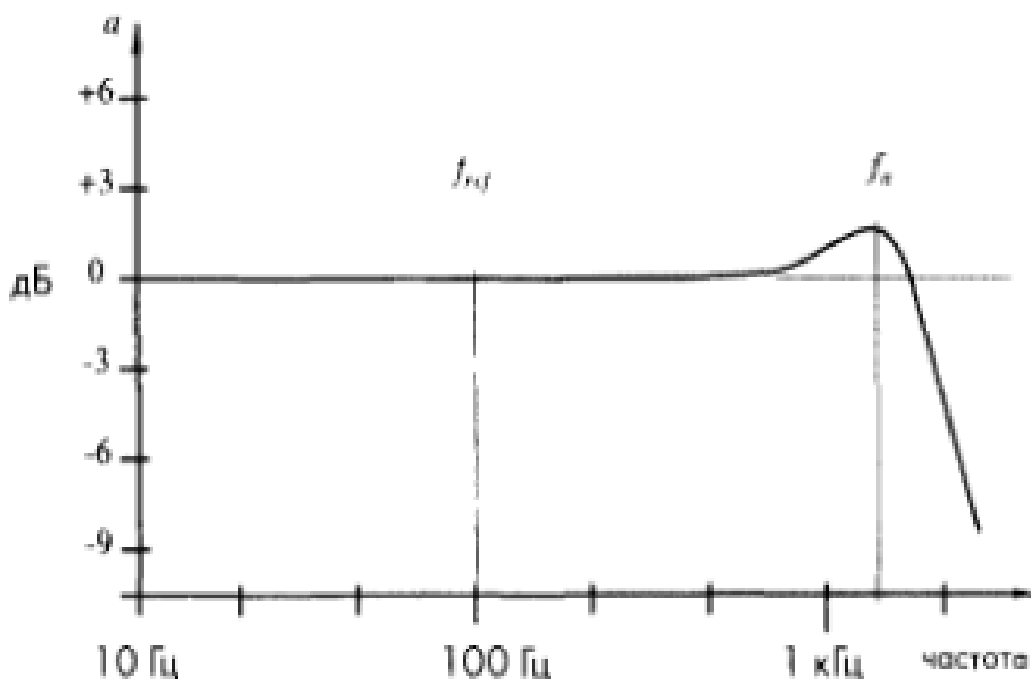


Рис. 1.3. Частотна характеристика акселерометра,  $f_m$  – власна частота,  $f_{ref}$  – еталонна частота

*Застосування.* Акселерометри широко застосовуються в транспортних, в медичних, промислових системах вимірювання та контролю, а також в інерційних системах навігації. Сьогодні виробництво мікромеханічних акселерометрів, доволі розвинене (MEMS) з середини 1990-х років. У більшості випадків реалізуються п'єзоелектричні та ємнісні мікро акселерометри. Такі пристрої корисні не лише через свої малі габарити, але й надійність та довговічність. Зокрема, спеціальні мікро акселерометри для вимірювання прискорення, які розробляються в лабораторії Ч. Дрейпера, має відхилення лише в межах ( $10^{-4}$ - $10^{-3}$ )g. [1]

					МД ПМ81мп.07.000 ПЗ	Арк.
Зм.	Арк.	№ докум.	Підпис	Дата		30

Найвідомішими у світі виробників акселерометрів є швейцарська фірма “Kistler”, “Analog Devices”, “Instrumente AG”, “Brüel & Kjaer”, “Endevco”, “Genisco”, “SFIM”, “BAE System” та інші.

### *Класифікація акселерометрів*

Сьогодні існує багато різноманітних типів акселерометрів. Акселерометри можна класифікувати на *два класи: пряме перетворення і перетворення, що врівноважує*, (компенсаційне). Перший характеризується тим, що інформація перетворюється з вхідної величини через вимірювальну перетворювану до вихідної величини, а інші характеризується – використанням лінії зворотного зв’язку.

У акселерометрів прямого перетворення ця сила може бути механічною (для наприклад, пружним стисненням), гіроскопом або електростатичною; в компенсаційний акселерометрах — електромагнітною, електродинамічною, електростатичною тощо.

Класифікація за структурними ознаками проводиться за схемою, зображеною на рис.1.4. Сюди входить метод підвісу інерційної маси, та характер її переміщення.

Кількість осей вимірювання та тип вихідного сигналу, також залежать від конструкції.

					МД ПМ81мп.07.000 ПЗ	Арк.
Зм.	Арк.	№ докум.	Підпис	Дата		31



Рис. 1.4. Класифікація акселерометрів за конструктивними ознаками

### *Лінійні пружинні акселерометри*

Акселерометр (рис.1.5), що вимірює лінійне переміщення для поступального руху тіла, часто, складається з інерційної маси  $M$  і елемента, який пов'язує її з корпусом  $1$  – пружиною  $4$ . Повинен бути в наявності і демпфер  $2$ , який виконує роль заспокоювача.

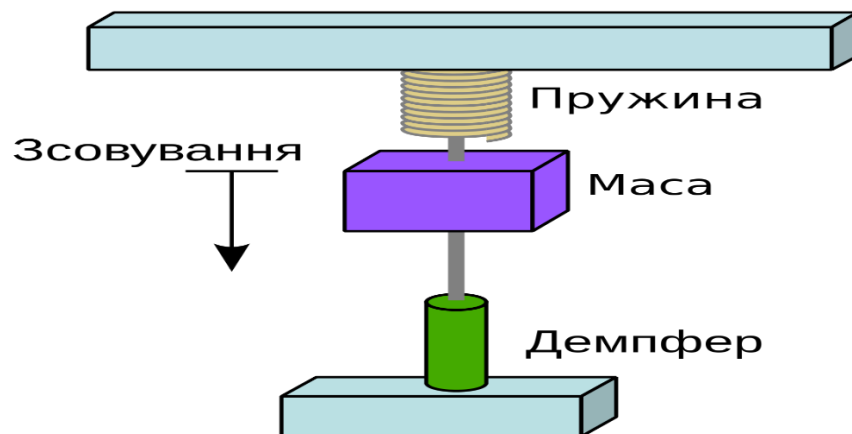


Рис. 1.5. Принципова схема лінійного пружинного акселерометра

*В акселерометрах прямого перетворення ця сила може бути і механічною (наприклад, сила стиску пружини), електростатичною, гіроскопічною,;* у

компенсаційних акселерометрах — електромагнітною, електродинамічною, ,  
електростатичною та інші

Під час прискореного руху інерційна сила входить в рівновагу з пружинною  
силою, а саме:

$$m \cdot \ddot{x} = c \cdot y, \quad (1.10)$$

де  $x, y$  — це зсув маси відповідно в інерціальній та відносній системах  
координат (які зв'язані з корпусом приладу);

$c$  — це коефіцієнт, який характеризує твердість пружного елемента.

Під час врахування дії демпфера, коефіцієнт демпфування який позначений  
як  $\kappa_d$ , для аналізу, зручніше знаходити через рівняння сил, та перейти до  
рівняння прискорень:

$$\ddot{y} + 2\beta\omega_0\dot{y} + \omega_0^2 y = \zeta \quad (1.11)$$

### *Маятникові акселерометри*

Акселерометри маятникового прямого перетворення (рис. 1.6) в ідеалі— є  
математичним маятником, обертання якого навколо осі підвісу обмежено  
пружними елементами, такими як пружинами. Якщо є вісь постійного  
прискорення  $a_x$ , спрямована вздовж осі вимірювання  $x$ , маятник буде  
повертатися навколо осі  $y$  на кут  $\alpha$ , під дією сил інерції

Крутний момент навколо осі за рахунок інерційних сил дорівнює:

$$M_{ic} = -ml(a_x \cos \alpha - a_z \sin \alpha). \quad (1.12)$$

Враховуючи дуже малий кут  $\alpha$ , варто розглядати рух маси  $m$  не за дугою  
кола, а за прямою лінією, яка перпендикулярна плечу маятника; при цьому  
 $\cos \alpha \approx 1, \sin \alpha = x/l$ .

					МД ПМ81мп.07.000 ПЗ	Арк.
Зм.	Арк.	№ докум.	Підпис	Дата		33

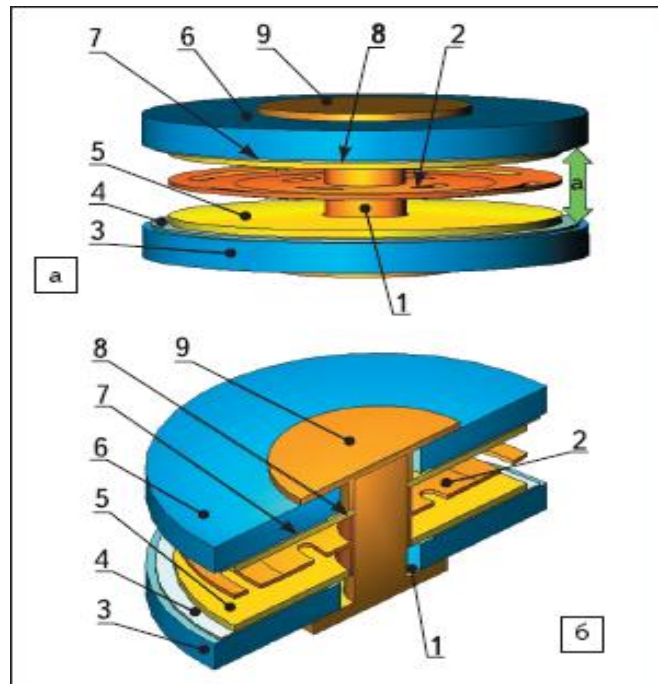


Рис. 1.6. Схема маятнікового акселерометра прямого перетворення

Припустимо, що об'єкт, на якому встановлено акселерометр, рухається з прискоренням  $a$  (складові прискорень  $a_x, a_y, a_z$ ), при обертанні корпусу приладу з кутовою швидкістю  $w$  (складові  $w_x, w_y, w_z$ ), в такому випадку диференціальне рівняння руху чутливої маси акселерометра буде мати наступний вигляд:

$$\frac{d^2x}{dt^2} + \frac{k_2}{m} \frac{dx}{dt} + \left[ \frac{k_1}{m} - (w_y^2 + w_z^2) + \frac{a_z}{l} \right] x + (w_y + w_x w_z) l = -a_x, \quad (1.13)$$

де  $x$  – лінійне переміщення чутливого елемента акселерометра.

Параметри акселерометра вибираються таким чином, щоб  $\frac{k_1}{m} \gg \omega_y^2 + \omega_z^2$

### 1.2.5 Способи кріплення акселерометра

#### *Частотна чутливість.*

На точність частотної характеристики впливає правильне встановлення акселерометра.

У більшості випадків діапазон робочих частот акселерометра визначається надійним кріпленням датчика

					МД ПМ81мп.07.000 ПЗ	Арк.
Зм.	Арк.	№ докум.	Підпис	Дата		34

Прямі стики, закріплені на дуже гладких поверхнях, зазвичай забезпечують найвищу частоту механічного резонансу, а отже, найширший діапазон частот

Додавання маси до акселерометра, такого як клей або магнітна основа кріплення, знижує резонансну частоту сенсорної системи і може впливати на точність та обмеження використовуваного діапазону частот акселерометра

Крім того, такі сумісні матеріали, як гумові інтерфейсні панелі, можуть створювати механічний ефект фільтра за допомогою ізоляції та послаблення високочастотної передачі.

### *Кріплення на шпильці*

Для довготривалих установок, коли важливо забезпечити належне закріплення акселерометра до випробувальної конструкції, рекомендується його прикріпити на шпильку. По-перше, поверхня досліджуваного об'єкта відшліфується до гладкого стану, щонайменше відповідно до розміру датчика відповідно до технічних специфікацій виробника. Далі підготуйте отвори для кріплення шпильок перпендикулярно поверхні кріплення згідно креслення. Встановіть акселерометр за допомогою монтажної штанги і переконайтесь, що шпилька не знаходиться на дні монтажної поверхні або на дні акселерометра.

Більшість монтажних штифтів мають обмежувальну поверхню, яка запобігає опусканню штифтів на основу акселерометра. Кожна база містить контрагент, тому акселерометр не опирається на плече.

Прискорення передається від поверхні конструкції до основи акселерометра. Все, що заважає передачі прискорень, впливатиме на точність вимірювання.

					МД ПМ81мп.07.000 ПЗ	Арк.
Зм.	Арк.	№ докум.	Підпис	Дата		35

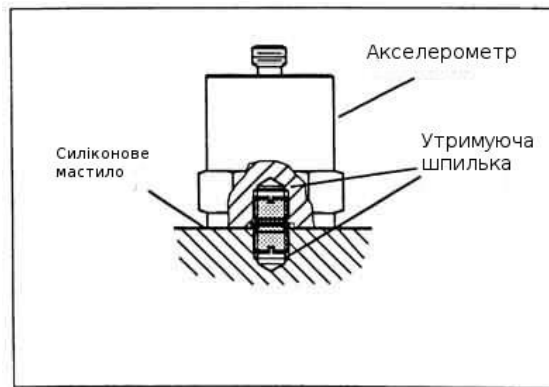


Рисунок 1.7 Кріплення на шпильці [22]

### *Гвинтовий монтаж*

Під час установки акселерометра на тонкостіну конструкцію, гвинт, який проходить повз отвір достатнього діаметра, це прийнятний засіб для прикріплення акселерометра до конструкції. Завжди варто перевіряти довжину затягнутого гвинта, щоб гвинт не упирався в основу акселерометра. В монтажному інтерфейсі високу частоту передачі забезпечує Тонкий шар силіконового мастила[16].

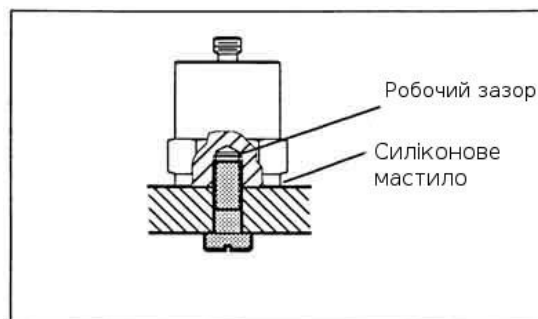


Рисунок 1.8: Гвинтовий монтаж [24]

### *Клейове кріплення*

Монтаж шпильками або гвинтами може бути не практичною. У таких випадках клейовий монтаж забезпечує альтернативний спосіб кріплення. Для запобігання пошкодження монтажного проводу рекомендується використовувати іншу основу для скріплення. (Мініатюрні акселерометри мають вбудовані шпильки, щоб утворити плоску основу.) Більшість клейових монтажних підстав, які є на друкованій платі, також

					МД ПМ81мп.07.000 ПЗ	Арк.
Зм.	Арк.	№ докум.	Підпис	Дата		36

забезпечують електроізоляцію, усуваючи проблеми шуму та заземлення. Тип рекомендованого клею відповідно залежить від конкретного способу застосування. Двошарові епоксидні компоненти забезпечують високу частоту відгуку та жорсткість для підтримки постійної установки. Також можуть використовуватися інші клеї, такі як зубний цемент, високотемпературний клей, миттєвий клей, шпаклівка, тощо. Нижче наведені різні інші широко використовувані клеї [18].

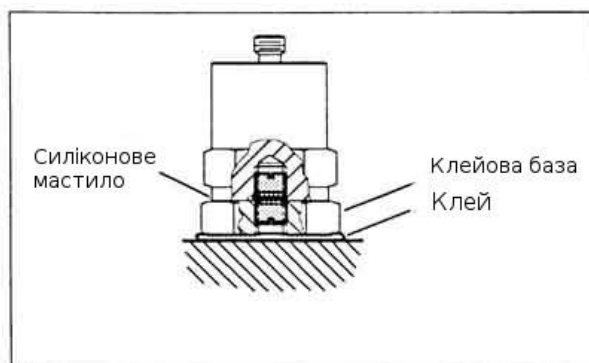


Рисунок 1.8: Клейове кріплення

### *Магнітне кріплення*

Магнітні кріплення - це альтернативний і дуже зручний варіант тимчасового кріплення на магнітних поверхнях. Магніти з високим коефіцієнтом намагніченості забезпечують найкращу характеристику високої частоти. Лінії з подвійною рельєфною магнітною підвіскою зазвичай застосовуються для установки на вигнуті поверхні, такі як двигуни, компресори та труби.

Однак магніт з двома поручнями зазвичай значно зменшує діапазон робочих частот акселерометра. Для найкращих результатів магнітну основу слід встановити на рівну поверхню. Між датчиком і магнітною основою, між магнітною основою та поверхнею кріплення варто нанести тонкий шар кремнієвого мастила. Якщо поверхня нерівна або немагнітна, для отримання магнітної основи можна використовувати сталеву підкладку, зварену або

					МД ПМ81мп.07.000 ПЗ	Арк.
Зм.	Арк.	№ докум.	Підпис	Дата		37

склеєну епоксидною смолою. За допомогою такої дошки регулярно проводяться вимірювання з того самого місця.[19]

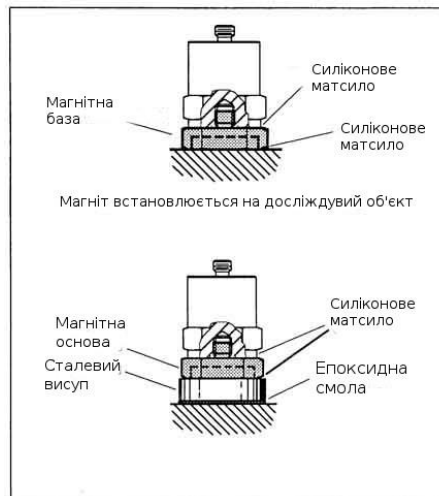


Рисунок 1.9: Магнітне кріплення [28].

### 1.3. Характеристики акселерометра, статичні та динамічні похибки

#### 1.3.1. Розробка структурної схема ПА

Будь-яка технологія вимірювання (ЗВТ) вважається перетворювачем, який перетворює вхід  $X$  на вихід  $Y$ . Цей погляд на ЗВТ можна використовувати для аналізу добре розроблених систем теорії автоматичного управління. Якщо вхідні та вихідні сигнали - це фізичні процеси, що характеризуються декількома параметрами, вони надають інформацію та не надають інформацію.

Для конструкторів приладів найбільш важливою є інформація про внутрішню структуру ЗВТ, яка складаються з ряду елементів (компонентів), призначених для виконання певних функцій: перетворення вихідного сигналу, який надходить, за формою або видом енергії; комутація ланцюгова; затухання коливань; подання інформації.

До вимірювальних елементів пристроїв належать: опори, магніти, напрямні, пружини, контакти, множилнопередаточні механізми тощо.

					МД ПМ81мп.07.000 ПЗ	Арк.
Зм.	Арк.	№ докум.	Підпис	Дата		38

Елементи вимірювальних приладів, такі як гасіння вібрації; комутація ланцюга; подання інформації включає підтримку, напрямні, контакти, пружини, магніти.

Основні компоненти вимірювального приладу:

елемент перетворення — елемент ЗВТ, який генерує одну з серії послідовних перетворень фізичних величин;

ланцюг вимірювальний - набір перетворювальних елементів ЗВТ, гарантує здійснення всіх перетворень вимірювань інформаційних сигналів;

чутливий елемент – це перший перетворюючий елемент у вимірювальній схемі, на який безпосередньо впливає вимірювана величина;

механізм вимірювання- це частина структури ЗВТ, яка складається з елементів, їх взаємне переміщення викликає їх взаємодія;

відліковий пристрій (ВП) – це частина конструкції ЗВТ, яка призначена для відліку значення вимірюваної величини;

пристрій реєстрації - частина вимірювального пристрою, яка призначена для запису вимірюваних значень. [22]

Існує кілька типів структурних схем ЗВТ, але ПА основному використовується схемами прямої дії (рис. 1.20).

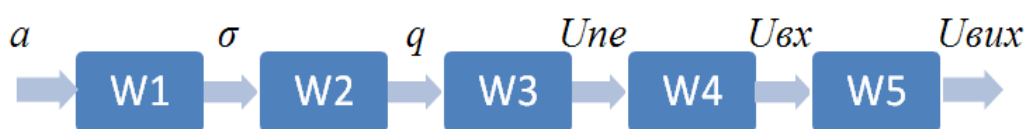


Рис. 1.10. Структурна схема ПА прямої дії

На схемі, зображеній на рис.1.20, ланка  $W_1$  відповідає перетворенню прискорення  $a$ , що діє на п'єзоелектричний елемент з механічним напруженням  $\sigma_1$ . Це механічне напруження дорівнює силі на одиницю площі перерізу тіла, а саме  $\sigma = \Delta F / \Delta S$ . Якщо напруга на всій площі перерізу постійна, то  $\sigma = F / S$ , отже:

$$W_1 = \frac{\sigma_1}{F} = \frac{1}{S}. \quad (1.14)$$

Ланцюг  $W_2$  відповідає перетворенню  $\sigma$  в заряд  $q$  на електродах ПЕ.

Оскільки  $q = d_{31} \Delta\sigma S$ , тому

$$W_2 = \frac{q}{\sigma} = d_{31} S, \quad (1.15)$$

де  $d_{31}$  - п'єзомодуль.

Ланка  $W_3$  відповідає перетворенню заряду  $q$  у напругу  $U_{ПЕ}$  на електродах ПЕ. Перетворення даного типу відображено схемою на рис.1.21.

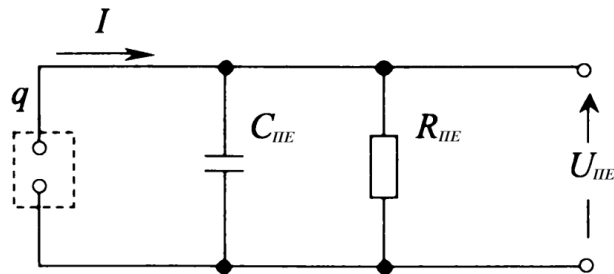


Рис.1.11. Еквівалентна схема перетворення ланки  $W_3$

Ця еквівалентна схема відповідає ПЕ, який працює в дорезонансному режимі.

Для струму  $I$  отримаємо:

$$I = \frac{dq}{dt} = \frac{U_{ПЕ}}{R_{ПЕ}} + C_{ПЕ} \frac{dU_{ПЕ}}{dt}. \quad (1.16)$$

Прийнявши нульові початкові умови, отримаємо наступний розв'язок диференційного рівняння

$$U_{ПЕ} = \frac{q}{\left(1 + \frac{1}{j\omega R_{ПЕ} C_{ПЕ}}\right) C_{ПЕ}}. \quad (1.17)$$

Звідси передаточна функція дорівнюватиме:

$$W_3 = \frac{U_{ПЕ}}{q} = \frac{1}{\left(1 + \frac{1}{j\omega R_{ПЕ} C_{ПЕ}}\right) C_{ПЕ}}. \quad (1.18)$$

					МД ПМ81мп.07.000 ПЗ	Арк.
						40
Зм.	Арк.	№ докум.	Підпис	Дата		

Проте, враховуючи велике значення опору ПЕ, робимо висновок:

$$W_3 = \frac{1}{C_{ПЕ}}. \quad (1.19)$$

Ланка структурної схеми  $W_4$  описуватиме процес, при появі напруги на ПЕ (передача  $U_{ПЕ}$  до кола  $U_{ВХ}$ ).

Його передатна функція відповідає функції видозмінюючої диференціюючої передатної ланки, а її схема показана на рис.1.22. Тут  $R_{ВХ}$  – це вхідний опір підсилювача напруги. Враховуючи високий опір ПЕ, вхідна частина підсилювача представлена тільки опором  $R_{ВХ}$ .

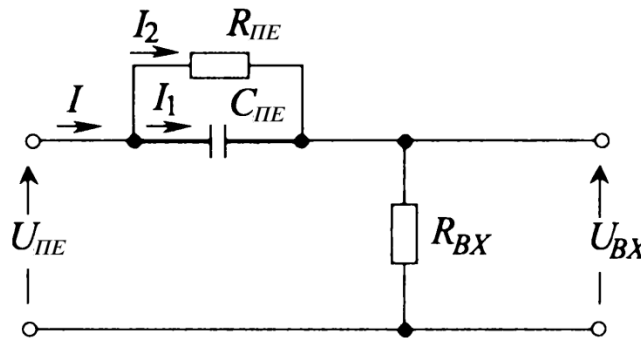


Рис. 1.12. Видозмінююче диференціююче електричне коло

Для даної схеми можна записати:

$$U_{ВХ} = I_1 + I_2 R_{ВХ}, \quad (1.20)$$

$$I_1 = C_{ПЕ} \frac{dU_{C_{ПЕ}}}{dt}, \quad (1.21)$$

$$I_1 = \frac{U_{C_{ПЕ}}}{R_{ПЕ}}. \quad (1.22)$$

Відповідно до закону Кірхгофа отримаємо:

$$U_{C_{ПЕ}} = I_2 R_{ПЕ} = U_{ПЕ} - U_{ВХ}. \quad (1.23)$$

Звідси :

$$U_{BX} = C_{ПЕ} R_{BX} \frac{d(U_{ПЕ} - U_{BX})}{dt} + \frac{R_{BX}}{R_{ПЕ}} (U_{ПЕ} - U_{BX}). \quad (1.24)$$

Для подальших розрахунків введемо коефіцієнт:

$$\varepsilon_R = \frac{R_{ПЕ} + R_{BX}}{R_{BX}}. \quad (1.25)$$

Поділимо вираз (1.24) на коефіцієнт  $\varepsilon_R$  та згрупуємо члени рівняння. Потім, позначивши постійну часу  $\tau = R_{ПЕ} C_{ПЕ}$  та ввівши оператор Лапласа, отримаємо:

$$(1 + \frac{\tau}{\varepsilon_R} p) U_{BX} = \frac{1}{\varepsilon_R} (1 + \tau p) U_{ПЕ}. \quad (1.26)$$

Звідси передатна функція  $W_4$  дорівнюватиме:

$$W_4(p) = \frac{U_{BX}}{U_{ПЕ}} = \frac{1}{\varepsilon_R} \frac{1 + \tau p}{1 + \frac{\tau}{\varepsilon_R} p}. \quad (1.27)$$

Ланка  $W_5$  відповідає передатній характеристиці підсилювача напруги, та поводитья, як інерційна ланка першого порядку:

$$W_5(p) = \frac{K_{ПН}}{1 + p\tau_{ОП}}, \quad (1.28)$$

де  $K_{ПН}$  – це коефіцієнт підсилення операційного підсилювача;

$\tau_{ОП} = K_{ПН}/2\pi f_1$  - постійна часу.

Однак, враховуючи роботу перетворювача в основному у вузькому діапазоні частот, характеристику передатну можна прирівняти тільки з коефіцієнтом підсилення:

$$W_5 = K_{ПН}. \quad (1.29)$$

Отже, кінцева передатна характеристика буде мати вигляд:

$$W(p) = W_1 W_2 W_3(p) W_4(p) W_5. \quad (1.30)$$

					МД ПМ81мп.07.000 ПЗ	Арк.
Зм.	Арк.	№ докум.	Підпис	Дата		42

Отримана передаточна функція має вигляд так званого коефіцієнта прямого перетворення та характеризується вібраційним процесом.

Для зниження температури та часової нестабільності в ПА запропоновано використовувати електромеханічний зворотній зв'язок (рис.1.23) на основі зворотного п'єзоелектричного ефекту, але такі конструкції ПА є дуже дорогавартісними.

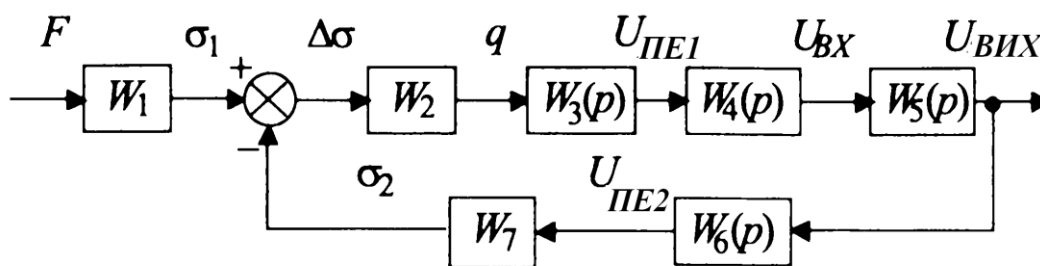


Рис. 1.13. Структурна схема ПА із зворотнім електромеханічним зв'язком

Окрім, згаданих ланок, в цій схемі також додамо  $W_6$ , яка описує зворотній процес до  $W_4$ , і  $W_7$  – перетворює напругу  $U_{ПЕ}$  в механічне напруження  $\sigma^2$ .

### 1.3.2. Склад та структура похибок приладу прискорення

Залежно від обраної ознаки класифікації існують різні класифікації похибок вимірювання, поміж яких найбільш поширені це:

- за джерелами виникнення;
- за формою вираження;
- за закономірностями виникнення та прояву.

За формою вираження похибки вимірювання поділяються на абсолютні та відносні.

Абсолютна похибка вимірювання -це похибка вимірювання, виражена в одиницях вимірюваної величини.

					МД ПМ81мп.07.000 ПЗ	Арк.
						43
Зм.	Арк.	№ докум.	Підпис	Дата		

Відносна похибка вимірювання - це похибка вимірювання, яка виражена відношенням абсолютної похибки до дійсного чи виміряного значення. Відносна похибка у долях вимірюваної величини або в відсотках знаходять у співвідношенні:

$$\delta = \frac{\Delta}{x} \text{ або } \delta = \frac{\Delta}{x} 100\%, \quad (1.31)$$

де  $x$  – це результат вимірювання або реальне значення вимірюваної фізичної величини.

Вираження похибок вимірювання в абсолютній або відносній формі обумовлено історичними традиціями, які склалися в певних галузях вимірювань.

Похибки вимірювання поділяють за такими джерелами виникнення: інструментальні, методичні та особисті (похибки оператора).

Похибка інструментальна - пов'язана з дефектом використовуваного вимірювального приладу. Причини її виникнення наступні: неточності, допущені при виготовленні і налаштуванні приладів, зміна параметрів структурних елементів та схеми старіння. Прилади з високою чутливістю можуть сильно визначати внутрішній шум.

Методологічні помилки - це компоненти помилок вимірювання через відсутність методу вимірювання або невідповідність об'єктів вимірювання в прийнятій для вимірювання моделі.

Помилка оператора - це складова похибки вимірювання внаслідок окремих властивостей оператора.

Регулярність виникнення та прояву розрізняє систематичні, випадкові та надмірні помилки.

					МД ПМ81мп.07.000 ПЗ	Арк.
Зм.	Арк.	№ докум.	Підпис	Дата		44

Систематична помилка - це складова загальної похибки вимірювання, яка змінюється постійною або природно під час повторних вимірювань одного і того ж значення.

Випадкова помилка - складова загальної похибки вимірювання, яка змінюється випадковим чином (як знаком, так і величиною) під час повторних вимірювань одного і того ж значення.

Зайві помилки - це похибки вимірювання, які значно перевищують очікувану похибку в цих умовах. Результати, які містять зайві помилки, називаються пропусками. Такі результати потрібно ідентифікувати та відкинути.

Існують також статичні та динамічні помилки. Статична помилка вимірювання - результат вимірювання, характерний для статичних умов вимірювання. Тобто, коли вимірюється постійне значення після завершення перехідного часу в елементах пристрою та перетворювача.

Динамічна похибка вимірювання - Похибка вимірювання є характеристикою динамічних умов вимірювання. Динамічні помилки виникають при вимірюванні змінних і викликані інерційними властивостями вимірювального інструменту.

### 1.3.3. Статичні похибки системи (ПА)

Статичне вимірювання - це виміряне значення, яке не змінюється протягом певного періоду часу, або вимірюване значення, яке змінюється поступово залежно від виробничого процесу. Статичні вимірювання, як правило, використовуються для співвіднесення фізичних величин одного і того ж об'єкта дослідження, що використовуються в пасивних експериментах, і забезпечують достатній рівень видимості при зміні вимірювань протягом певного періоду часу.

					МД ПМ81мп.07.000 ПЗ	Арк.
Зм.	Арк.	№ докум.	Підпис	Дата		45

Статичні помилки вимірювання можуть бути спричинені багатьма факторами: прискоренням вібрації, прискоренням, перпендикулярним до осі вимірювання акселерометра, похибкою температури.

Важливою функцією акселерометра як перетворювача-прискорення вимірювання величини вектора є наявність спрямованих характеристик. Комплексні характеристики характеристик напрямку акселерометра - це його діаграми спрямованості. Залежність вихідного значення (переважно напруги) в різних напрямках від корпусу акселерометра від прискорення постійного модуля  $V$ . Однак у фактичних роботах із застосуванням акселерометрів їх спрямовані характеристики характеризують введення осі вимірювання-проекцію щодо основних елементів корпусу, прискорення, виміряне акселерометром.

Вихідний сигнал акселерометра - це функція вимірюваного прискорення  $V$ , що проектується на один вектор на осі вимірювання пристрою.

$$U=U(V_x \cdot p) \quad (1.32)$$

У реальній конструкції він лише наближений до цього відношення (в ідеальному випадку зводиться до  $U=DO \cdot V_x$ , де  $DO$  – постійний коефіцієнт,  $V_x$  - проекція прискорення на вимірювальну вісь виконується лише з деяким наближенням. Статична похибка акселерометра найчастіше це найбільше відхилення від лінійності його реальної статичної характеристики.

Узагальнення на основі співвідношення для вихідного сигналу в квазістатичному режимі вимірювання. Отримаємо вираз:

$$U = D + H + DO_0 + DO_1 \cdot V_x + DO_2 \cdot V_x^2 + DO_3 \cdot V_x^3 + K_{12} \cdot V_y + DO_{13} \cdot V_z + DO_{22} \cdot V_y^2 + DO_{23} \cdot V^2 + DO_{14} \cdot T + n \quad (1.33)$$

де  $DO$  - це половина ширини мертвої зони (поріг чутливості акселерометра);

$H$  – це половина ширини петлі гістерезису;

					МД ПМ81мп.07.000 ПЗ	Арк.
						46
Зм.	Арк.	№ докум.	Підпис	Дата		

ДО<sub>0</sub> – величина зміщення нуля – це систематична складова помилки акселерометра, яка змінюється під час роботи. Середнє значення можна заздалегідь врахувати у вихідній інформації або в електронній обробці самого акселерометра. Крім того, через подвійний інтегральний зміщення вихідного сигналу помилки навігації можуть зростати з часом.

ДО<sub>1</sub> – це лінійний коефіцієнт (масштабний), його стабільність дуже важлива і повинна бути дуже високою.

ДО<sub>22</sub>, ДО<sub>23</sub>, ДО<sub>2</sub>, ДО<sub>3</sub> – нелінійні коефіцієнти (щоб спростити роботу обладнання для обробки інформації, ці значення повинні бути як можна меншими);

ДО<sub>13</sub>, ДО<sub>13</sub> – це коефіцієнти перехресної чутливості;

ДО<sub>14</sub> – це лінійний температурний коефіцієнт;

n – випадкова похибка акселерометра.

Тому спочатку варто звернути увагу на різні типи шуму при нульовому зміщенні, бічну чутливість ПА, температурні впливи, способи кріплення та показання пристрою.

Враховуючи всі наведені вище величини помилок, ми можемо обчислити середньоквадратичний квадрат статичних помилок:

$$\delta = \sqrt{0,2^2 + 1,5^2 + 3^2 + 2^2} = 3,91 \quad (1.34)$$

На цю величину варто відкалібрувати показники акселерометра перед вимірюванням.

					МД ПМ81мп.07.000 ПЗ	Арк.
Зм.	Арк.	№ докум.	Підпис	Дата		47

#### 1.4. Динамічна характеристика ДПА

При здійсненні вимірювань завжди існує перехідний процес, коли сигнал на виході приладу з часом значно змінюється. Це пояснюється інерційними властивостями вимірювального інструменту, які викликають динамічні помилки. Динамічні помилки - це компоненти помилок вимірювань, які виникають крім статичних помилок при проведенні динамічних вимірювань.

Динамічна похибка представлена динамічними характеристиками і визначається як миттєва різниця між значенням вихідного сигналу, обчисленим від вхідного сигналу, і миттєвим значенням вихідного сигналу в конкретний час.

Щоб визначити динамічну похибку, потрібно знайти повні динамічні характеристики приладу: диференціальне рівняння, перехідні, імпульсні, амплітудні частоти та фазові частотні характеристики. Значення, яке безпосередньо на нього впливає.

#### 1.5. Рівняння динаміки

Рівняння динаміки ланки (або системи) – це рівняння, що визначає залежність вихідного значення ланки (системи) від вхідного значення. Динамічні рівняння можна записати в операторній або диференційній формі.

У пункті 2.1. було проаналізовано, інерційна маса є головним елементом структурної діаграми. І саме від цього залежать кінцеві рівняння динаміки системи.

Прискорення діє на ІМ під час переміщення  $d^2x/dt^2$ , а вихідний сигнал в цій ланці залежить від відхилення цієї ІМ на певну відстань.

Звернемося до математичної моделі ДПА:

$$J \frac{d^2\alpha}{dt^2} + \sum M = 0. \quad (1.35)$$

					МД ПМ81мп.07.000 ПЗ	Арк.
Зм.	Арк.	№ докум.	Підпис	Дата		48

Однак, для розглядання необхідного процесу, треба прийняти рух ІМ лише по горизонталі та відкинувши інші переміщення. Якщо ДПА не закріплена на об'єкті і а нього не впливають зовнішні сили ( $F_e=0$ ), рівняння вільних координат дорівнює:

$$\mu \frac{d^2 r}{dt^2} = -kr, \quad (1.36)$$

де  $\frac{1}{\mu} = \frac{1}{m_m} + \frac{1}{m_0}$ , звідки  $\mu = \frac{m_m m_0}{m_m + m_0}$  - приведена маса акселерометра;

$r = (x_m - x_0 - L)$ - переміщення ІМ відносно основи ДПА.

Позначивши  $dr/dt = \dot{r} = V$  - швидкість вхідного переміщення, а взаємне переміщення маси та корпусу –  $y$ , то отримаємо рівняння руху системи:

$$\ddot{y} + \frac{1}{T_1} \dot{y} + \frac{1}{T_1 T_2} y = \ddot{r}, \quad (1.37)$$

де  $T_1$  та  $T_2$  – це постійні часу.

В операторній формі динамічна характеристика визначається формулою:

$$W(p) = \frac{1}{T_1 T_2 p^2 + T_2 \cdot p + 1}. \quad (1.38)$$

Отже, передатна функція матиме наступний вигляд коливальної ланки:

$$W_1(p) = \frac{1}{T^2 p^2 + 2\xi \cdot T \cdot p + 1}, \quad (1.39)$$

де  $\xi = k/m$  – коефіцієнт демпфування;

Кінцева передатна функція матиме вигляд добутку коливальної ланки і усіх інших послідовно з'єднаних елементів:

$$W(p) = \frac{K}{T^2 p^2 + 2\xi \cdot T \cdot p + 1}, \quad (1.40)$$

$$K = K_1 \cdot K_2 \cdot K_3 = \frac{1}{S} \cdot S \cdot d_{31} \cdot \frac{1}{C_{ПЕ}} = \frac{123 \cdot 10^{-12}}{3,1 \cdot 10^{-12}} = 39,68, \quad (1.41)$$

де  $C_{ПЕ}$  – ємність ПЕ,  $d_{31}$  - п'єзомодуль;

Коефіцієнт демпфування :

$$\xi = \frac{K_g}{2\sqrt{J_{ПР} \cdot c}}, \quad (1.42)$$

де  $K_g$  – постійна демпфера

					МД ПМ81мп.07.000 ПЗ	Арк.
Зм.	Арк.	№ докум.	Підпис	Дата		49

Оскільки дані необхідні для розрахунку недоступні, ви можете вибрати допустимі значення демпфувального коефіцієнту. Щоб зменшити динамічні похибки, часто коефіцієнт демпфування обирають в межах ( $\xi=0,6\div 0,7$ ). Тому оберемо  $\xi=0,65$ .

Постійна часу повинна бути розрахована виходячи з конструктивних особливостей акселерометра. Зокрема, враховується тип матеріалу ПЕ та його властивості, а головне, чутливість цього фактора:

$$T^2 = T_1 T_2 = \frac{m_{\text{ПЕ}}}{R} \cdot \frac{R}{k} = S_{\text{ПЕ}} = 0,00011 \text{ с} \quad (1.43)$$

Визначимо величину  $T_2$  із наступної системи рівнянь:

$$\begin{aligned} \xi &= \frac{1}{2} \sqrt{\frac{T_2}{T_1}} = 0,65 \\ T_1 T_2 &= S_{\text{ПЕ}} = 0,0001 \\ \frac{T_2}{T_1} &= 1,69 \\ T_1 &= 0,0001/T_2 \\ T_2 &= 0,0139 \\ T_1 &= 0,0077 \end{aligned} \quad (1.44)$$

Тому, кінцева передатна функція матиме вигляд:

$$W(p) = \frac{K}{T_1 T_2 p^2 + T_2 p + 1} = \frac{K}{T^2 \cdot p^2 + 2\xi \cdot T \cdot p + 1} = \frac{39,68}{0,0001 p^2 + 0,0139 p + 1} \quad (1.45)$$

## 2.6. Перехідна та імпульсна характеристики

Перехідна функція - зміна часу вихідного значення, коли до входу застосовується одно шаговий ефект (перехід системи управління з одного режиму в інший). Функція переходу імпульсу (функція ваги) -Визначає зміну вихідного значення у часі при застосуванні до одного імпульсного входу.

Спочатку систему управління необхідно зупинити. Це означає, що регульоване значення  $X$  (прискорення тощо) та поведінка контролера  $Y$  (вихід контролера) не змінюються і немає зовнішніх збурень. Потім ступінчастий вхід застосовується до вводу виконавчого механізму. В результаті стан об'єкта починає змінюватися.

					МД ПМ81мп.07.000 ПЗ	Арк.
Зм.	Арк.	№ докум.	Підпис	Дата		50

Передаточна функція розімкненої системи:

$$W(p) = \frac{K}{T^2 p^2 + 2\xi \cdot T \cdot p + 1} = \frac{39,68}{0,0001 p^2 + 0,0139 p + 1} \quad (1.46)$$

Перехідна характеристика:

$$h(t) = 39,68 \cdot \left( 1 - e^{-46,76t} (\cos 54,67t + 0,855 \sin 54,67t) \right) \quad (1.47)$$

Імпульсна характеристика:

$$k(t) = \frac{k}{T\sqrt{1-\xi^2}} \cdot e^{-\frac{\xi}{T} \cdot t} \cdot \sin \frac{\sqrt{1-\xi^2}}{T} \cdot t = \frac{39,68}{0,0139\sqrt{1-0,65^2}} \cdot e^{-46,76 \cdot t} \cdot \sin 54,67 \cdot t \quad (1.48)$$

Будуємо графік перехідної характеристики (рис. 1.28).

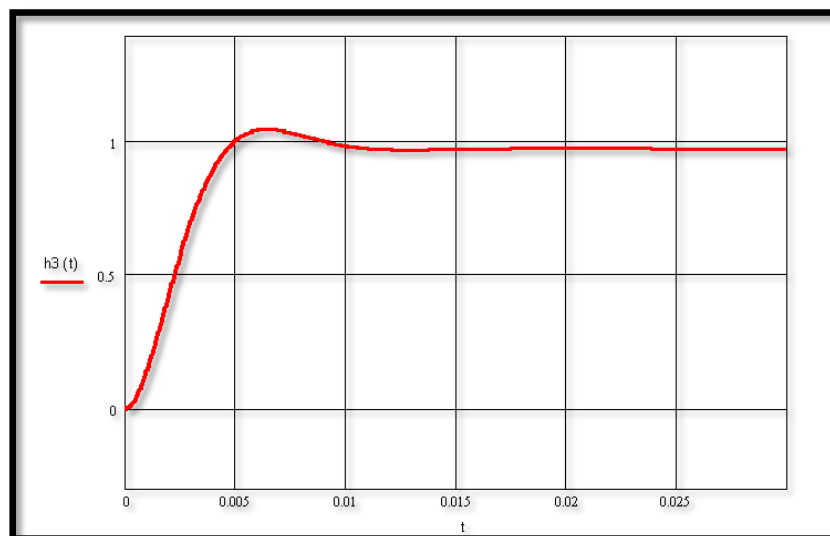


Рис. 1.14. Перехідна характеристика акселерометра

На а рис. 1.28. показано процес який швидко згасає, а система стабілізується, що є позитивним явищем.

Інтервал часу  $t_r$  (рис. 1.28) від моменту прийому на вході часу коригування, ступеневих ефектів (завдання, збурення) до моменту, коли відхилення значення коригування від заданого значення менше деякого відносно невеликого числа  $\delta$  Передбачається, що процес переходу закінчується в цій точці, і з цього моменту відхилення контрольного значення не відрізняється від постійного значення більш ніж на 5%. Тому час регулювання становить 0,007 секунди.

Перерегулювання – це максимальне відхилення контрольного значення від нового заданого значення до протилежного вихідному. Завищена регульованість обстеженої системи спостерігається на рівні 4,5%.

Імпульсна відповідь - це реакція системи на єдиний імпульс на вході (рис. 1.29).

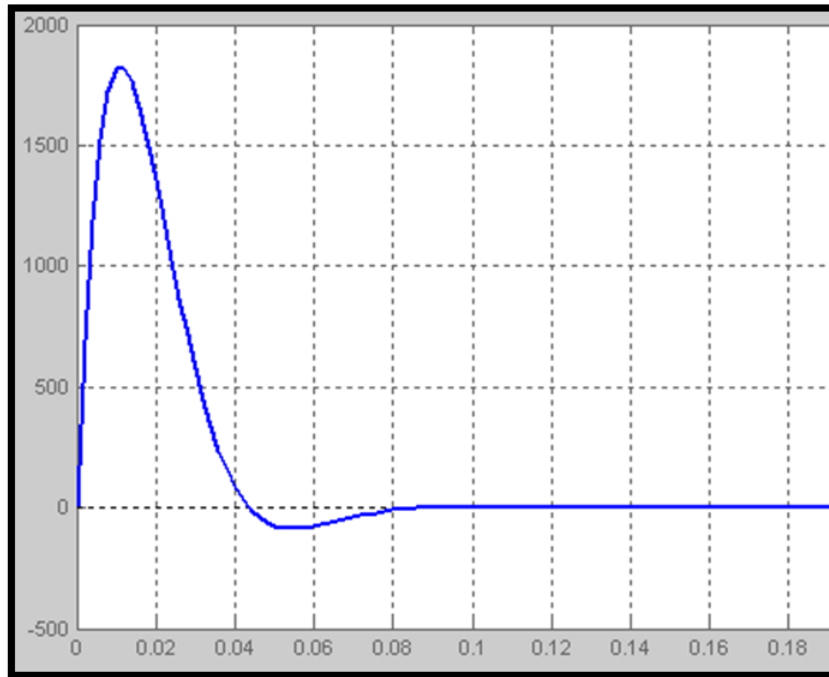


Рис. 1.15. Імпульсна характеристика акселерометра

Дивлячись на імпульсну характеристику можемо зробити висновок про швидко згасаючі коливання.



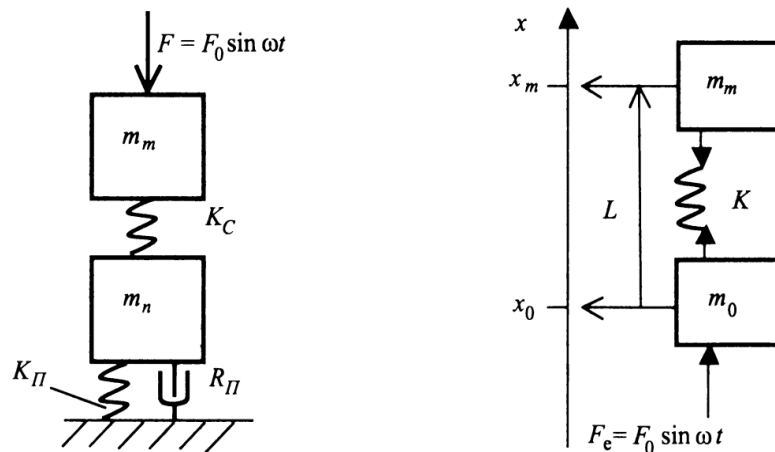


Рис. 2.2. Механічна модель ПА: 1 – традиційна модель; 2 – уточнена модель

Ця модель не враховує масу бази ПЕ, еластичності кріплення до об'єкта. Найголовніше, що хвилювання застосовується не тільки до фундаменту, та до фундаменту.

Статичні методи вимірювання для набору ваги дуже популярні в наші дні. Як для статичних методів вимірювання, так і для маятника найбільшу дію мають періодичні горизонтальні та вертикальні перешкоди для прискорення.

Якщо рухома частина пружної системи акселерометра сповільнюється, така система не буде реагувати на прискорення високої частоти, а буде фіксувати лише зміни прискорення, тобто зміни сили тяжіння, на низьких частотах. Однак у таких випадках такого демпфування немає.

На рис.1.17 показана модель із одним ступенем свободи. Останнє ігнорується бо, жорсткість ПЕ значно вища ніж контактна жорсткість або жорсткість склеєного зв'язку. На рис.1.16 позначено  $x_m$  та  $x_0$  – це переміщення ІМ бази,  $L$  – відстань між центром тяжіння ІМ та базою,  $F_e$  – це гармонічна сила,  $F_0$  – амплітуда цієї сили,  $\omega$  – кутова частота.

Розглядаючи сили, які діють на елементи ПА, можна вивести такі рівняння:

сила, яка діє на ПЕ:  $F = k(x_m - x_0 - L)$ ;

сила, яка діє на основу ПА:  $m_0\ddot{x}_0 = F + F_e$ ;

сила, що діє на ІМ:  $m_m\ddot{x}_m = -F$ ,

де  $\ddot{x}_m = \frac{d^2x_m}{dt^2}$ .

Рух елементів, що показано на рис. 1.16 моделі визначаються рівнянням:

$$\ddot{x}_m - \ddot{x}_0 = -\frac{F}{m_m} - \frac{F+F_e}{m_0} = -\frac{k}{\mu}(x_m - x_0 - L) - \frac{F_e}{m_0} \quad (2.1)$$

або, при введенні необхідних позначень:

$$\mu\ddot{r} = -kr - \frac{\mu}{m_0}F_0\sin\omega t, \quad (2.2)$$

де  $\frac{1}{\mu} = \frac{1}{m_m} + \frac{1}{m_0}$ , звідки  $\mu = \frac{m_m m_0}{m_m + m_0}$  - приведена маса акселерометра,  $ar = (x_m - x_0 - L)$ - переміщення ІМ відносно основи ПА.

Вибір координати  $r$  зменшує кількість рівнянь руху для двох масових систем. Якщо ПА не закріплений на об'єкті і на нього не впливають зовнішні сили ( $F_e=0$ ), рівняння вільних координат матимуть вигляд:

$$\mu \frac{d^2r}{dt^2} = -kr. \quad (2.3)$$

Рівняння  $\ddot{r} + \frac{k}{\mu}r = 0$  це рівняння гармонічних коливань. Його розв'язок  $r = R\sin(\omega_a t + \phi)$ . Частота власних коливань акселерометра, тобто його резонансна частота, буде:  $\omega_a = \sqrt{k/\mu}$  або

$$\omega_a^2 = k\left(\frac{1}{m_m} + \frac{1}{m_0}\right). \quad (2.4)$$

Коли закріплення акселерометри на об'єкті є жорстким акселерометра можна вважати, що зростає маса основи. Звідси випливає досить важливий для практичного використання ПА висновок: резонансна частота ПА який закріплений на об'єкті зменшується.

					МД ПМ81мп.07.000 ПЗ	Арк.
Зм.	Арк.	№ докум.	Підпис	Дата		55

Якщо маса об'єкта значно велика, вважають, що  $m_0 \gg m_m$ . Тоді  $\omega_a^2 \approx k/m_m$ .

Тому, на практиці варто досягати того, щоб маса акселерометра була меншою за масу об'єкта, на якому й закріплюється ПА.

По мірі зменшення жорсткості об'єкта та збільшуючи податливість методу кріплення, резонансна частота закріпленого акселерометра зменшується, що забезпечує механічний зв'язок між об'єктом дослідження та базою ПА.

Аналізуючи коливання акселерометра, на який впливають змушуючі сили, враховується резонансна частота  $\omega_a$  і гармонічна сила амплітуди  $F_0$  та частоти  $\omega$ . Тому диференціальне рівняння, яке представляє рух примусового коливання ПА без демпфування, та має вигляд:

$$\ddot{r}_0 + 2\beta\dot{r} = \frac{F_0}{m_0} \sin\omega t. \quad (2.5)$$

Його розв'язок  $\frac{d^2r}{dt^2}$  або  $\frac{dr}{dt}$ ;

$$R = \frac{F_0}{m_0(\omega_a^2 - \omega^2)}. \quad (2.6)$$

За частот, менших за частоти власного резонансу ПА, при  $\omega \ll \omega_a$ , амплітуда буде описана наступним виразом:

$$R_a = \frac{F_0}{m_0\omega_a^2}. \quad (2.7)$$

Коефіцієнт амплітуди переміщення при високій частоті та низькій частоті, тобто відношення  $R/R_a$ , матиме вигляд:

$$\frac{R}{R_a} = \frac{1}{1 - (\omega/\omega_a)^2}. \quad (2.8)$$

Значення власної резонансної частоти неприєднаного акселерометра залежить від співвідношення, що включає загальне ІМ та загальні та кінцеві

					МД ПМ81мп.07.000 ПЗ	Арк.
						56
Зм.	Арк.	№ докум.	Підпис	Дата		

значення акселерометра. На практиці акселерометр МІ майже ідентичний його базовій масі, тому це правило можна врахувати. Тому рекомендується використовувати це співвідношення на практиці.

$$\frac{\omega_{\text{нз}}}{\omega_3} = \frac{1}{\sqrt{2}}. \quad (2.9)$$

Рух п'єзоелектричного акселерометра зазвичай описується рівнянням (складною механічною моделлю), подібним до руху простого маятнікового пристрою. Розглянемо обертальний акселерометр з маятником у горизонтальному положенні. У такому випадку на вимірювальні розміри не істотно впливає горизонтальна складова прискорення об'єкту, де встановлений акселерометр.

Маятниковий акселерометр – акселерометр з кутовим рухом чутливого елемента (ЧЕ) в системі координат, міцно поєднаної з корпусом пристрою. Чутливий елемент - це плоский маятник, створений масою  $m$ , а центром ваги маятника є відстанню  $l$  від осі обертання.

Момент сили горизонтальної  $M_x$  і вертикальної  $M_y$  є складовими прискорення рухомого об'єкта:

$$M_x = m \frac{d^2x}{dt^2} l \sin \alpha \quad (2.10)$$

$$M_y = m \frac{d^2y}{dt^2} l \cos \alpha, \quad (2.11)$$

де  $\frac{d^2x}{dt^2}$  та  $\frac{d^2y}{dt^2}$  вертикальне та горизонтальне прискорення об'єкта;

$m$  - маса маятника;

$\alpha$  - кутове відхилення маятника від горизонту;

$l$  - відстань від осі обертання до центру ваги маятника.

З рівнянь (2.10-2.11) можна зробимо висновок, що під малим кутом  $\alpha$  момент горизонтальної сили прискорення малий порівняно з дією

					МД ПМ81мп.07.000 ПЗ	Арк.
						57
Зм.	Арк.	№ докум.	Підпис	Дата		

вертикального компоненту прискорення. Ось чому вертикальна складова являється основною перешкодою для вимірювання сили ваги статичним способом під час руху.

Рівняння руху пружної системи акселерометра обертального типу:

$$J \frac{d^2\alpha}{dt^2} + \sum M = 0, \quad (2.11)$$

де  $J$ -це момент інерції системи:

$\sum M$ - це сума моментів сил діючих на систему.

Система являє собою горизонтальний маятник, який утримується силою скручування горизонтальної пружної нитки. Тоді  $J = ml^2$ , момент сили ваги дорівнюватиме  $m \cdot g \cdot l \cdot \cos\alpha$ , момент крутної нитки дорівнює  $\tau \cdot H \cdot (\theta_0 + \alpha)$ , де  $\theta_0$  – це кут попереднього скручення нитки;  $\tau$  – це жорсткість нитки;  $H$  – це коефіцієнт демпфування.

По відношенню до демпфування системи імпульс, пропорційний кутовій швидкості, дорівнює важелю рухомої системи.  $(d\alpha/dt)$ . Варто враховувати, що момент вертикальної складової прискореного об'єкту  $m \cdot l \cdot a_z \cdot \cos\omega t$ , де  $a_z$  - це амплітуда вертикального складового прискорення руху судна (для прикладу);  $\omega$  - кутова частота коливань;  $t$  - час.

Враховуючи всі перераховані моменти сил, системне рівняння руху матиме вигляд:

$$ml^2 \frac{d^2\alpha}{dt^2} + mgl\cos\alpha + \tau(\theta_0 + \alpha) + H \frac{d\alpha}{dt} + mla_z \cos\omega t = 0 \quad (2.12)$$

або

$$\frac{d^2\alpha}{dt^2} + \frac{g}{l} \cos\alpha + \frac{\tau}{ml^2} (\theta_0 + \alpha) + H \frac{1}{ml^2} \frac{d\alpha}{dt} + \frac{a_z}{l} \cos\omega t = 0 \quad (2.13)$$

Враховуючи це та приймаючи, що кут  $\alpha$  малий ( $\alpha \approx 0$ ), вводимо наступні позначення:  $\frac{\tau}{ml^2} = n_0^2$ ;  $\frac{H}{ml^2} = 2\varepsilon$ .

Тоді рівняння руху (2.13) виглядає:

					МД ПМ81мп.07.000 ПЗ	Арк.
Зм.	Арк.	№ докум.	Підпис	Дата		58

$$\frac{d^2\alpha}{dt^2} + 2\varepsilon \frac{d\alpha}{dt} + n_0^2\alpha + \frac{a_z}{l}\cos\omega t = 0. \quad (2.14)$$

(2.14) Це квадратичне лінійне рівняння другого порядку. Розв'язання цього рівняння складається з розв'язання однорідного рівняння та часткового розв'язання лінійного рівнянь:  $\alpha = \alpha_1 + \alpha_2$ .

Через сильне демпфування, то  $\varepsilon \gg n$ , а  $\alpha_1$  виглядає:

$$\alpha_1 = \frac{\alpha_0}{2\sqrt{\varepsilon^2 - n_0^2}} (a_1 e^{a_2 t} - a_2 e^{a_1 t}), \quad (2.15)$$

де  $a_1 = -\varepsilon + \sqrt{\varepsilon^2 - n_0^2}$  та  $a_2 = -\varepsilon - \sqrt{\varepsilon^2 - n_0^2}$  це корені характеристичного рівняння;

$\alpha_0$  - це початкова амплітуда відхилення маятника від положення рівноваги.

Власні рухи системи будуть аперіодичними. Частковий розв'язок  $\alpha_2$  шукатимемо у вигляді:

$$\alpha_2 = A\sin\omega t + B\cos\omega t. \quad (2.16)$$

Визначивши  $A$  і  $B$  коефіцієнти та підставивши у відповідні рівняння (2.16), отримаємо:

$$\alpha_2 = \frac{2\omega a_z}{(n_0^2 - \omega^2)^2 + 4\varepsilon^2 \omega^2} \sin\omega t + \frac{a_z(n_0^2 - \omega^2)}{l[(n_0^2 - \omega^2)^2 + 4\varepsilon^2 \omega^2]} \cos\omega t \quad (2.17)$$

$$\text{або } \alpha_2 = \frac{a_z}{l\sqrt{(n_0^2 - \omega^2)^2 + 4\varepsilon^2 \omega^2}} \cos(\omega t + \delta), \quad (2.18)$$

де  $\delta = \arctg \frac{2\varepsilon\omega}{(n_0^2 - \omega^2)}$  - зсув фаз, або фазова частинна характеристика системи.

Звідси отримаємо, що маятник виконує вимушені синусоїдальні коливання з амплітудою:

					МД ПМ81мп.07.000 ПЗ	Арк.
Зм.	Арк.	№ докум.	Підпис	Дата		59

$$\alpha_2 = \frac{a_z}{l\sqrt{(n_0^2 - \omega^2)^2 + 4\varepsilon^2\omega^2}} \quad (2.19)$$

Та з зсувом фаз  $\delta$ .

Загальне розв'язання рівняння руху може матиме вигляд:

$$\alpha = \alpha_1 + \alpha_2 = \frac{\alpha_0}{2\sqrt{\varepsilon^2 - n_0^2}} (a_1 e^{a_2 t} - a_2 e^{a_1 t}) - \frac{a_z}{l\sqrt{(n_0^2 - \omega^2)^2 + 4\varepsilon^2\omega^2}} \quad (2.20)$$

Перша складова цього рівняння характеризує неперіодичний характер коливань системи, а друга складова - вимушена вібрація під дією вертикальної складової прискорення. Рух, описаний після початку процесу, негайно зникає, і розглядається лише другий компонент, тому описаний нею нерухомий рух не може розглядатися для постійної роботи з прискоренням збурень. Якщо система посилає миттєвий імпульс і її поведінку спостерігається з часом, можна обмежити лише перший доданок рівняння

Повертаючись до найпростішої моделі механічного ПА на рис. 2.3.6. Використаємо метод електромеханічних аналогій, перетворивши механічну схему в електричну. Однак ця схема не дозволяє оцінити всі фізичні процеси в ПА. Однак ця схема не може оцінити всі фізичні процеси, що відбуваються в ПТ. Таким чином, він показує два еквівалентні електричні ланцюги в резонансній області, де ПЕ представлений джерелом заряду або напруги (мал. 2.4).

Акселерометра ПА для резонансного діапазону можна представити у вигляді паралельного з'єднання ємності  $C_{\Pi}$  та опору  $R_{\Pi}$ . Навантаженням ПЕ буде ємність кабелю  $C_K$ .

					МД ПМ81мп.07.000 ПЗ	Арк.
Зм.	Арк.	№ докум.	Підпис	Дата		60

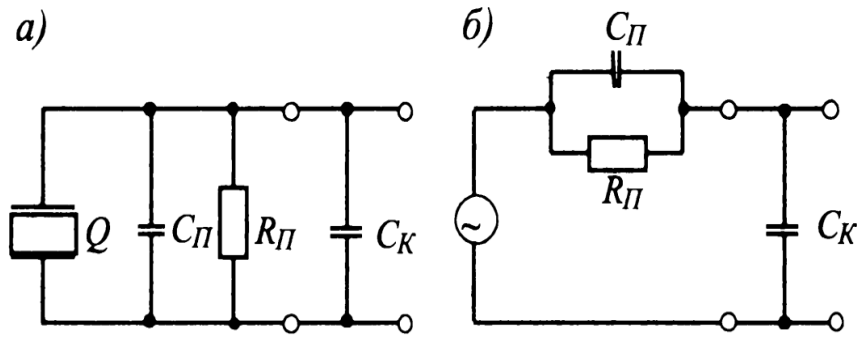


Рис. 2.3. Еквівалентна електрична схема ПА: а – з джерелом заряду; б – з джерелом напруги.

З розглянутих електричних ланцюгів видно, що це залежить від вихідної напруги акселерометра  $U=Q_{\text{п}}/(C_{\text{п}}+C_{\text{к}})$  та від ємності з'єднувального кабелю, при зарядці  $Q_{\text{п}}$  не залежно від ємності.

В результаті на чутливість акселерометра безпосередньо впливає використання різних підключення кабелів або кабелів різної довжини. Це головний недолік ПЕ і його неможливо усунути.

## 2.2. Розрахунок напруги між пластинами п'єзоелемента

Розраховуємо напругу між пластинками п'єзоелектричного чутливого елемента від дії сили  $F_x=9,81$  Н, на площу пластини  $S_x=19,6\text{см}^2 = 1,96 \cdot 10^{-5}\text{м}^2$  та товщини пластини  $d=0,2$  см = 0,002 м ( $\epsilon_{\text{вак}} = 8,85 \cdot 10^{-12}\text{Ф/м}$  – діелектрична постійна вакууму,  $\epsilon_{\text{к}} = 1750$  – діелектрична постійна сигнето м'якого керамічного матеріалу ЦТС-19,  $\epsilon_{\text{кв}} = 3,9$  – для кварцу).

Ємність однієї п'єзопластини із кварцу:

$$C = \frac{\epsilon S_x}{d} = \frac{\epsilon_{\text{к}} \cdot \epsilon_{\text{вак}} \cdot S_x}{d} = \frac{3,9 \cdot 8,85 \cdot 10^{-12} \cdot 1,96 \cdot 10^{-5}}{2 \cdot 10^{-3}} = 0,34 \cdot 10^{-12} \text{Ф}. \quad (2.21)$$

Ємність однієї п'єзопластини із ЦТС-19:

$$C_1 = \frac{\epsilon S_x}{d} = \frac{\epsilon_{\text{к}} \cdot \epsilon_{\text{вак}} \cdot S_x}{d} = \frac{1750 \cdot 8,85 \cdot 10^{-12} \cdot 1,96 \cdot 10^{-5}}{2 \cdot 10^{-3}} = 151,8 \cdot 10^{-12} \text{Ф}. \quad (2.22)$$

					МД ПМ81мп.07.000 ПЗ	Арк.
Зм.	Арк.	№ докум.	Підпис	Дата		61

Знаходимо напругу:

$$U = \frac{Q}{C} = \frac{kF_x}{C} = \frac{2.14 \cdot 10^{-12} \cdot 9.81}{3.1 \cdot 10^{-12}} = 6.8V. \quad (2.23)$$

Однак, ця напруга не може бути виміряна безпосередньо пристроєм, що споживає енергію, оскільки, пристрій, що генерує енергію, розряджає п'єзоелектричний елемент навіть під час генерації заряду. Тому напруга, знята з п'єзоелектричного перетворювача, зазвичай подається на спеціальну електронну лампу з низькою вхідною ємністю та великим вхідним опором. Принципова схема такого з'єднання показана на рисунку 2.4. Як бачимо, ємність ланцюга вимірювання ССА знаходиться паралельно п'єзоелектричній пластині. Це складається з ємності з'єднувального проводу (відносно заземленої арматури) та вхідної ємності підсилювача [22].

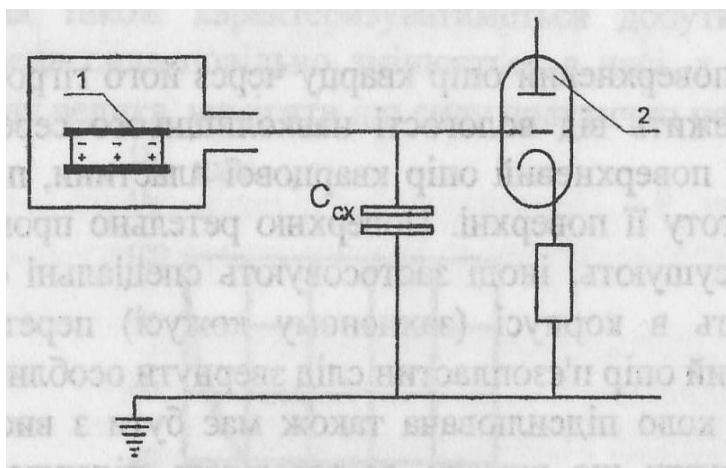


Рис. 2.4. З'єднання ПЕ із входом підсилювача: 1 – пластина ПП; 2 – підсилювач

Враховуючи шунтуючий вплив ємності  $C_{CX}$ , напруга, яка знімається з п'єзоелемента, розраховується за рівнянням:

$$U = \frac{Q}{C+C_{CX}} = \frac{kF_x}{C+C_{CX}}. \quad (2.24)$$

Визначимо напругу, що знімається з п'єзоелемента, за даними, приведеними вище, якщо ємність схеми  $C_{CX} = 3 \cdot 10^{-12} \Phi$ , тоді

$$U = \frac{2.14 \cdot 10^{-12} \cdot 9.81}{3.1 \cdot 10^{-12} + 3 \cdot 10^{-12}} = 3,44V. \quad (2.25)$$

					МД ПМ81мп.07.000 ПЗ	Арк.
Зм.	Арк.	№ докум.	Підпис	Дата		62

Наявність шунтуючої ємності призводить до значного зниження величини сигналу з п'єзоелемента.

Щоб знайти напругу, яка виникає між обкладинками кварцового п'єзоелемента, розміри якого приведені на початку, при тиску  $F_x$  який діє на його гранях, рівному  $10 \text{ кг/см}^2 = 9,81 \cdot 10^5 \text{ Н/м}^2$  для випадку  $C_{cx}=0$ .

$$U = \frac{Q}{C} = \frac{kF_x S_x}{C} = \frac{2 \cdot 14 \cdot 10^{-12} \cdot 9,81 \cdot 10^5 \cdot 1,96 \cdot 10^{-5}}{3,1 \cdot 10^{-12}} = 13,3 \text{ В}. \quad (2.26)$$

### 2.3. Розрахунок основних параметрів приладу

Як вже було сказано, рівняння руху п'єзоелектричного акселерометра аналогічне рівняння простого маятнікового пристрою. Розглянемо обертовий акселерометр з маятником у горизонтальному положенні та вимушеною вібрацією, який виглядає приблизно так:

$$\alpha_2 = \frac{a_z}{l \sqrt{(n_0^2 - \omega^2)^2 + 4\varepsilon^2 \omega^2}}. \quad (2.27)$$

Враховуючи вертикальну складову прискорення в рівнянні (2.27), отримують статичну амплітуду відхилення системи.

$$\alpha_{cm} = \frac{a_z}{l \cdot n_0^2}. \quad (2.28)$$

Поділивши рівняння 2.27 на 2.28 отримаємо коефіцієнт динамічності або амплітуду-частотну характеристику системи:

$$\lambda = \frac{\alpha_2}{\alpha_{cm}} = \frac{n_0^2}{l \sqrt{(n_0^2 - \omega^2)^2 + 4\varepsilon^2 \omega^2}}. \quad (2.29)$$

Динамічний коефіцієнт вказує на ступінь зменшення амплітуди коливання маятника акселерометра під дією синусоїдального прискорення частоти  $\omega$  порівняно з постійним прискоренням однакової величини.

					МД ПМ81мп.07.000 ПЗ	Арк.
						63
Зм.	Арк.	№ докум.	Підпис	Дата		

Зворотний динамічний коефіцієнт називається коефіцієнтом подавлення перешкод:

$$K = \frac{1}{\lambda} \quad (2.30)$$

За формулою (2.30) виходить, що починаючи з деякого оптимального затухання, що визначається умовою:

$$\varepsilon \geq \frac{n_0^2}{\sqrt{2}}, \quad (2.31)$$

подавлення амплітуди всіх коливань, частоти яких не рівні нулю, при цьому чим інтенсивніше, тим вище буде їх частота. Для оцінки їх ступінь подавлення перешкод збурюючи прискорень у системі акселерометра, спростимо формули (2.26), (2.28) і, маючи на увазі що для такого акселерометра  $\varepsilon \geq n_0$  і  $n_0 > \omega$ .

В такому випадку, розкладаючи  $\sqrt{\varepsilon^2 - n_0^2}$  у ряд за степенями  $n_0/\varepsilon$ , отримаємо:

$$\alpha_1 \approx \alpha_0 e^{-\frac{n_0^2}{2\varepsilon}t} \approx \alpha_0 e^{-\frac{t}{T}}, \quad (2.32)$$

де  $T = \frac{2}{n_0^2}$

Тоді одержимо:

$$\lambda = \frac{1}{\sqrt{1+T^2\omega^2}} \approx \frac{1}{T\omega}, \quad (2.33)$$

тому що  $T\omega \gg 1$

Графіки залежності  $\lambda$  і  $\delta$  від частоти прискорення збурення при різних  $T$  (рис 2.5) показує, що амплітуда коливань системи швидко збільшується зі збільшенням частоти. Тому система акселерометрів верхнього ґрунту - це різновид низькочастотного механічного фільтра, який передає корисний постійний компонент і пригнічує змінну складову компонента вертикального

					МД ПМ81мп.07.000 ПЗ	Арк.
Зм.	Арк.	№ докум.	Підпис	Дата		64

прискорення. Фазовий зсув обладнання щодо вертикального прискорення системи перевантаження близький до  $\pi / 2$ .

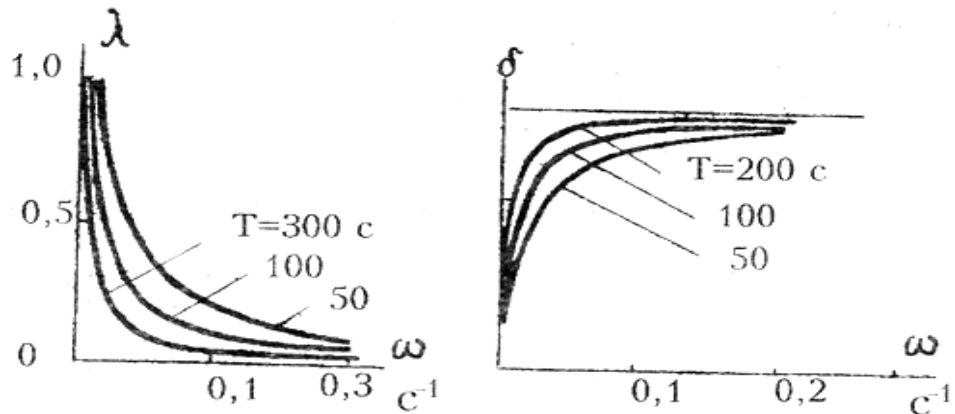


Рис. 2.5. Амплітудна частотна характеристика (а) та зсув фаз (б) перезатушеної системи акселерометра

Вимірювання прискорення можна розглядати як низькочастотні гармонічні вібрації. Тому для збільшення відносного придушення високочастотних перешкод демпфування пружної системи необхідно різко посилити.

Змініть чутливість гравітаційного акселерометра.

$$\frac{d\alpha}{dg} = \frac{mI}{\tau} = 0,01 \frac{\text{рад}}{\text{Гал}} . \quad (2.34)$$

Одним з основних параметрів ПА є значення коефіцієнта перетворення, яке показує залежність між прискоренням об'єкта управління та сигналом на виході пристрою. ANS-260 характеризується коефіцієнтом перетворення заряду  $50 \text{ pC} / \text{g}$ . Щоб збільшити цей коефіцієнт, використовуйте додатковий шар в ПЕ. У цьому випадку цей коефіцієнт перетворення збільшується пропорційно кількості шарів ПЕ.

Нелінійний коефіцієнт - максимальне відхилення від ступінчастої характеристики від прямої лінії протягом усього діапазону вимірювань. Для більшості ПТ вона становить менше 1%.

Діапазон робочих частот - це інтервал частот, при якому помилки приладу нормалізуються і становить 10 - 1000 Гц для досліджуваного ПЕ.

У випадку п'єзоелектричного перетворювача, стисненого товщиною, виконаного у вигляді пластини, яка створює пружну деформацію, можна визначити коефіцієнт електромеханічного зв'язку ( $K_{ік}$ ).

$$K_{ік} = \sqrt{e^2 / \rho \cdot c^2 \cdot \epsilon_0 \cdot \epsilon} = 13,2. \quad (2.35)$$

Фізично значення коефіцієнта електромеханічного зв'язку п'єзоелектричного елемента визначає його ефективність випромінювання та прийом пружних хвиль, що поширюються через досліджуваний матеріал. Цей параметр також враховується при проектуванні збігових ліній між вихідними та вхідними блоками конкретного п'єзоелектричного перетворювача та пристрою управління. Зауважимо, що в загальних випадках бажано використовувати п'єзоелектричний матеріал, що характеризується великою діелектричною постійною ( $\epsilon\delta$ ) для позитивного рішення задачі узгодження, якщо підтримується велике значення коефіцієнта електромеханічного зв'язку. Будь ласка

Важливою властивістю п'єзоелектричних матеріалів є також параметр випромінювання ( $R_i$ ) та параметр прийому ( $R_n$ ). Значення параметра випромінювання обчислюється за такою формулою:

$$R_i = (d_{ік} S^E)^2 = 32 \frac{\text{Кл}}{\text{м}^2}. \quad (2.36)$$

Параметр прийому обчислюється з використанням математичного виразу:

$$R_n = (d_{ік} \epsilon^\delta) \cdot 10^{-12} = 0,68 \frac{\text{Кл}}{\text{Н}}. \quad (2.37)$$

					МД ПМ81мп.07.000 ПЗ	Арк.
Зм.	Арк.	№ докум.	Підпис	Дата		66

Параметр випромінювання ( $R_i$ ) визначає чутливість випромінюючого п'єзоелектричного перетворювача до прикладеного значення напруги генератора зондового сигналу. Іншими словами, це фактично являє ефективність електромеханічного перетворення пружних хвиль. Параметр прийому ( $R_p$ ) визначає чутливість приймального перетворювача в режимі очікування, тобто ефективність механічно-електричного перетворення п'єзоелектричного матеріалу.

#### 2.4. Спрощена математична модель ДПА

Новий двоканальний п'єзоакселерометр, включає пристрій обчислення вихідного сигналу акселерометра та чутливий елемент, що містить п'єзопластини (рис. 2.1). Елемент виявлення складається з двох каналів, кожен канал оснащений однаковою п'єзопластинкою і одним взаємно закріпленим п'єзоелементом, виконаним у вигляді інерціальної маси, а один каналний п'єзоелемент - п'єзопластинчастий Це внизу. П'єзоелектричні елементи інших каналів розташовані на п'єзопластині, зверненій вгору, виходи п'єзопластин обох каналів з'єднані з входом суматора, а вихід – прискоренням.

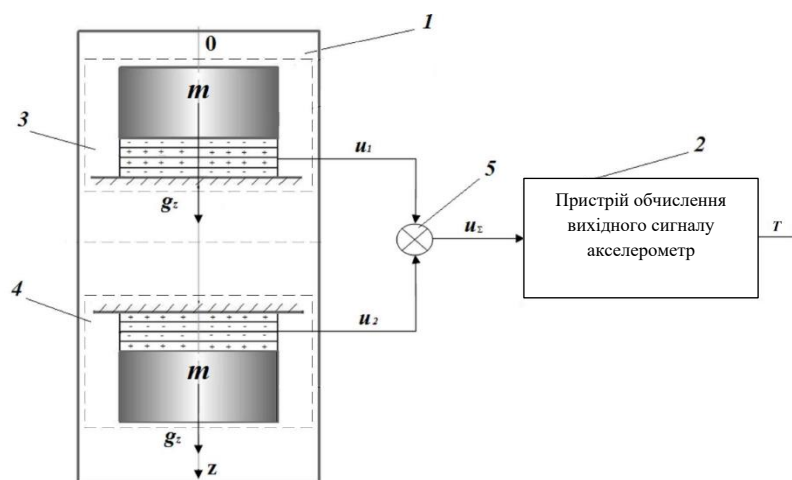


Рис. 2.7. Двоканальний п'єзоелектричний акселерометр

					МД ПМ81мп.07.000 ПЗ	Арк.
Зм.	Арк.	№ докум.	Підпис	Дата		67

Підвищена точність вимірювання двоканалного п'єзоелектричного акселерометра пояснюється створенням другого каналу вимірювання. Для цього чутливий елемент складається з двох каналів. Одноканальний п'єзоелектричний елемент, прикріплений інерційною масою на піщаній плиті, стискається. Цей же п'єзоелектричний елемент в іншому каналі з інерційною масою, прикріпленим нижче п'єзоелектричної пластини, є розтяжним. Вихідні електричні сигнали п'єзопластинок для обох каналів підсумовуються суматором. Отриманий корисний електричний сигнал пропорційний сигналу прискорення подвійного тяжіння. Тому, використовуючи додатковий введений другий канал вимірювання, вихід нового двоканалного п'єзоелектричного електрометра має ефект вертикального прискорення, залишкової неідентичності тієї ж п'єзопластини та маси маси, температури зовнішнього середовища (не повідомлено про помилки через вплив змін вологості, тиску. Потенційно серйозна помилка обладнання).

Тому запропонований двоканалний п'єзоелектричний гравіметр значно підвищує точність вимірювань прискорення сили тяжіння.

Принцип роботи нового гравіметра проілюстрований на рисунку 2.1. На малюнку 2.1 показана блок-схема двоканалного п'єзометра.

У двоканалному п'єзоелектричному електрометрі зондуєчий елемент 1 складається з двох каналів, і кожен канал має один п'єзоелектричний елемент. П'єзоелектричні елементи в обох каналах однакові, виконані у вигляді п'єзоелектричної пластини та інерційної маси та закріплені один на одного. П'єзоелектричний елемент 3 в одному каналі піскоструйний вниз, а п'єзоелектричний елемент 4 в іншому каналі п'єзоелектрично вгору. Виходи п'єзоелектричних пластин обох каналів з'єднані з входом суматора 5, а вихід суматора 5 підключений до входу гравіметричного вихідного калькулятора 2.

					МД ПМ81мп.07.000 ПЗ	Арк.
						68
Зм.	Арк.	№ докум.	Підпис	Дата		

Двоканальний п'єзоакселерометр працює таким чином.

1. П'єзоелектричні елементи в обох каналах зазнають інструментальних помилок через вплив змін температури, вологості та тиску навколишнього середовища через вплив прискорення сили тяжіння, вертикального прискорення літака та залишкової неідентичності однакових п'єзоелектричних та масових структур. Конструюючи всі ці ефекти на вісь вимірювання гравіметра цього винаходу, враховуючи, що п'єзоелектричний елемент 3 одного каналу стискається і п'єзоелектричний елемент 4 іншого каналу витягується

$$\begin{aligned}u_1 &= k(mg_z + m\Delta\ddot{z} + \Delta i); \\u_2 &= k(mg_z - m\Delta\ddot{z} - \Delta i),\end{aligned}\tag{2.38}$$

де  $u_1$  – це вихідний електричний сигнал п'єзопластин одного каналу;

$u_2$  – це вихідний електричний сигнал п'єзопластин іншого каналу;

$m$  – це вага інерційної маси у кожному каналі;

$k$  – це п'єзоелектрична стала.

Вихідні електричні сигнали  $u_1$  та  $u_2$  п'єзопластин обох каналів сумуються у суматорі 5:

$$u_\Sigma = u_1 + u_2 = 2kmg_z,\tag{2.39}$$

де  $u_\Sigma$  – вихідний сигнал суматора 5.

Вихідний сигнал суматора 5 надходить на пристрій 2 для обчислення вихідного сигналу гравіметра, де він обчислюється протягом певного періоду. Нарешті, отримують вихідний сигнал Т пристрою 2, який обчислює вихідний сигнал гравіметра, включаючи подвійний сигнал прискорення сили тяжіння.

					МД ПМ81мп.07.000 ПЗ	Арк.
Зм.	Арк.	№ докум.	Підпис	Дата		69

Таких помилок вимірювань, викликаних наслідками вертикального прискорення та помилок приладу, зовсім не вистачає. Тому точність двоканального п'єзометра набагато вище.

Новий двоканальний п'єзо акселерометр запропоновано значно підвищити точність АГС. П'єзоелектричний акселерометр 1mGAL шляхом виправлення похибки приладу через залишкову неідентифікацію тієї ж п'єзопластини та масової структури, як похибка внаслідок впливу вертикального прискорення (в 103 рази ефективнішого сигналу) за рахунок впливу зміни температури, вологості та вологості. Показано досягнення точності тиску на навколишнє середовище.

## 2.5. Математичне моделювання двоканального п'єзоелектричного акселерометра для стабілізації озброєння

У попередньому пункті визначено головні недоліки існуючого одноканального п'єзоакселерометра частково або повністю усуваються за рахунок того, що застосовується двоканальний ПА в якості акселерометра.

Головний недолік одноканального п'єзо акселерометра це низька точність вимірювання аномалій прискорення сили тяжіння.

У цій роботі поставлено задачу вдосконалення п'єзоелектричного акселерометра для вимірювань аномалій прискорення, які містять систему для визначення навігаційних параметрів, вимірювач висоти та акселерометр встановлений на двовісній платформі, і до бортових цифрових обчислювальних машин під'єднані виходи підключені до входів, таким чином, що чутливий елемент акселерометра розміщений у герметичному корпусі і виконаний з двома каналами, також в кожному з них встановлено один п'єзоелементу, які є однаковими і виконані у вигляді п'єзоелектричних пластин, інерційна маса з'єднана з низу через пружину прикріплена до п'єзопластини п'єзоелементу одного каналу і через таку ж пружину

					МД ПМ81мп.07.000 ПЗ	Арк.
Зм.	Арк.	№ докум.	Підпис	Дата		70

прикріплена зверху п'єзоелемента другого каналу, причому виходи п'єзопластин обох каналів з'єднані з входами операційного підсилювача, вихід якого з'єднаний через аналогово-цифровий перетворювач із входом БЦОМ, щоб забезпечити підвищення точності вимірювань аномалій прискорення.

Точність вимірювання прискорювача дослідження покращується, оскільки створюється другий канал вимірювання. Для цього чутливий елемент складається з двох каналів. П'єзоелектричні елементи першого та другого вимірювальних каналів однакові і прикріплені відповідно до верху та низу герметичного корпусу акселерометра. Перший каналний п'єзоелектричний елемент працює на основі деформації на розрив, а другий каналний п'єзоелектричний елемент працює на основі стискаючої деформації.

Вихідний електричний сигнал та п'єзопластина для обох каналів надходять на підсилювач. Отриманий корисний електричний сигнал пропорційний двократному гравітаційному сигналу прискорення і подається на ВКК через А / D перетворювач.

ВСС виконує обчислення, необхідні для визначення значення аномалії прискорення відповідно до відповідного алгоритму [2], де буде врахована поправка впливу похибки від переносної (відносно акселерометра) кутової швидкості обертання Землі.

Отже, використовуючи додатковий введений другий канал вимірювання, система виводить помилки (тобто помилки приладу) з тієї ж п'єзопластини та залишкову ідентичність маси від наслідків зміни температури, вологості та тиску навколишнього середовища Це важливо, оскільки забезпечується вихід сигналу акселерометра сигналу. Існує також два способи усунення впливу вертикального прискорення літака на показання гравіметра. 1 -Встановіть частоту п'єзоелектричної коливання генератора, рівну перетину корисного сигналу прискорення сили тяжіння та спектральну щільність основного сигналу прискорення опору. 2- Використання додаткового другого каналу

					МД ПМ81мп.07.000 ПЗ	Арк.
Зм.	Арк.	№ докум.	Підпис	Дата		71

вимірювання. Використовуючи підсилювачі та аналого-цифрові перетворювачі, вихідні аналогові сигнали з обох каналів акселерометра можна підсумовувати та підсилювати, кожен перетворюється в цифровий код. ВСОМ визначає значення аномалії гравітаційного прискорення з урахуванням корекції впливу похибки на переносну кутову швидкість. Таким чином, запропонована система для вимірювань прискорення забезпечує суттєве підвищення точності вимірювання.

*Принцип дії двоканального ПА* пояснюється наступними кресленням (рис. 2.11), де зображено структурну схему системи для вимірювання прискорення двоканального акселерометра.

Двоканальний акселерометр містить систему 1 визначення навігаційних параметрів, вимірювач 2 висоти та встановлений на двовісній платформі 12 акселерометр 3, виходи яких підключені до входів БЦОМ 4.

Чутливий елемент акселерометра 3 розміщений в герметичному корпусі 13 і складається з двох каналів. Кожен канал оснащений одним і тим же п'єзоелектричним елементом 5 і 6, виконаним у вигляді п'єзоелектричної пластини, а інерційна маса 7 прикріплена до дна за допомогою пружини 8. П'єзоелектрична плита п'єзоелектричного елемента 5 одного каналу є пружиною 9 приєднаний до верхньої частини п'єзоелектричної пластини п'єзоелектричний елемент 6 другого каналу. Вихід п'єзопластини обох каналів з'єднаний з входом підсилювача підсилювача 10, а вихідний підсилювач 10 підключений до входу ВСОМ 4 через аналого-цифровий перетворювач 11.

Пристрій працює наступним чином:

П'єзоелектричні елементи в обох каналах зазнають інструментальних помилок через гравітаційне прискорення, вертикальне прискорення та залишкову неідентифікацію одних і тих же п'єзоелектричних та масових структур, зміни температури, вологості та тиску навколишнього середовища. Розглядаючи всі ці ефекти на вісь Oz акселерометра цього винаходу,

					МД ПМ81мп.07.000 ПЗ	Арк.
						72
Зм.	Арк.	№ докум.	Підпис	Дата		

враховуючи, що п'єзоелектричний елемент 6 стискається, а п'єзоелектричний елемент 55 розширюється. [3]:

$$u_1 = k(mg_z + m\Delta\ddot{z} + \Delta i); \quad (2.40)$$

$$u_2 = k(mg_z - m\Delta\ddot{z} - \Delta i), \quad (2.41)$$

де  $u_1$  – це вихідний електричний сигнал п'єзопластин одного каналу;

$u_2$  – це вихідний електричний сигнал п'єзопластин іншого каналу;

$m$  – це вага інерційної маси у кожному каналі;

$k$  – це п'єзоелектрична стала.

Вихідні електричні сигнали  $u_1$  та  $u_2$  п'єзопластин обох каналів додаються в операційному підсилювачі 10:

$$u_\Sigma = u_1 + u_2 = 2kmg_z, \quad (2.42)$$

де  $u_\Sigma$  – вихідний сигнал операційного підсилювача 10.

Для здійснення додавання двох сигналів треба з'єднати виходи п'єзопластин так, щоб одна з напруг була від'ємною, а інша додатньою. В такому випадку процес формування вихідного сигналу математично описується виразом :

$$U_o = f_z = (U_2 - U_1) \cdot \frac{R_{33}}{R_1}. \quad (2.43)$$

Якщо напруга  $U_1$  від'ємна, то формула набуває вигляду:

$$U_o = f_z = (U_2 + U_1) \cdot \frac{R_{33}}{R_1} = (2U_1) \cdot \frac{R_{33}}{R_1}. \quad (2.44)$$

Вихідний сигнал операційного підсилювача 10  $U_o$  подається на аналого-цифровий перетворювач 11, звідки перетворюється до цифрового та надходить до БЦОМ 4.

					МД ПМ81мп.07.000 ПЗ	Арк.
						73
Зм.	Арк.	№ докум.	Підпис	Дата		

На вході БЦОМ 4, куди подається вихідний сигнал акселерометра 3, також подаються вихідні сигнали від системи 1 визначення навігаційних параметрів та вимірювача 2 висоти. БЦОМ 4 на основі отриманих даних обчислює аномалії  $\Delta g$  прискорення сили тяжіння формулою [5]:

$$\Delta g = f_z + E + A - \gamma_0, \quad (2.45)$$

де  $f_z$  – це вихідний сигнал гравіметра 3;

$E$  – це поправка Етвеша;

$A$  – це поправка за висоту;

$\gamma_0$  – це довідкове значення прискорення сили тяжіння.

Для алгоритму визначення аномалії  $\Delta g$  прискорення сили тяжіння (4) треба врахувати поправку на вплив похибки від переносної кутової швидкості обертання Землі (відносно акселерометра) .

Похибки від переносної кутової швидкості  $\omega_z$  визначаються :

$$\Delta_3 = K_{III} \omega_3; \quad (2.46)$$

$$\delta_3 = \frac{\Delta_3}{\alpha_{кор}} \cdot 100\%, \quad (2.47)$$

де  $K_{III}$  – коефіцієнт передачі гравіметра;  $\omega_3$  – швидкість обертання Землі;  $\alpha_{кор}$  – корисний сигнал акселерометр.

Знайдемо аналітичний вираз похибки  $\Delta_3$ . Врахуємо, що вертикальна складова переносної кутової швидкості головної осі зумовлена обертанням Землі і власним рухом літака:

$$\omega_z = \omega_3 \sin \varphi + \frac{v_y}{r} \operatorname{tg} \varphi; \quad (2.48)$$

$$v_y = r \dot{\lambda} \cos \varphi; \quad (2.49)$$

					МД ПМ81мп.07.000 ПЗ	Арк.
						74
Зм.	Арк.	№ докум.	Підпис	Дата		

$$\frac{v_y}{r} \operatorname{tg} \varphi = \dot{\lambda} \sin \varphi, \quad (2.50)$$

де  $v_y$  – східна складова шляхової швидкості літака;  $r$  – геоцентричний радіус Землі;  $\dot{\lambda}$  – швидкість зміни довготи.

Із урахуванням (2.50) можна представити вираз (2.48) у вигляді:

$$\omega_z = (\omega_3 + \dot{\lambda}) \sin \varphi. \quad (2.51)$$

У загальному випадку руху літака ще повертається навколо осі  $Oz$  з кутовою швидкістю  $\dot{k}$ , звідси:

$$\omega_z = (\omega_3 + \dot{\lambda}) \sin \varphi + \dot{k}, \quad (2.52)$$

де  $k$  – курсовий кут у площині горизонту, який відлічується за рухом годинникової стрілки відносно напрямку на північ до повздовжньої осі об'єкта.

З урахуванням (2.51) запишемо вираз (2.46) у вигляді:

$$\Delta_3 = K_{III} [(\omega_3 + \dot{\lambda}) \sin \varphi + \dot{k}]. \quad (2.53)$$

Відповідне середнє значення абсолютної похибки  $\bar{\Delta}_3$  становить:

$$(t_2 - t_1) \bar{\Delta}_3 = K_{III} [k(t_2) - k(t_1)] + K_{III} \int_{t_1}^{t_2} \omega_3 \sin \varphi(t) dt + K_{III} \int_{t_1}^{t_2} \dot{\lambda}(t) \sin \varphi(t) dt, \quad (2.54)$$

де  $(t_2 - t_1)$  – інтервал усереднення.

БЦОМ 4 визначатиме значення аномалії  $\Delta g$  прискорення за наступним алгоритмом:

$$\Delta g = f_z + \Delta_3 + E + A - \gamma_0. \quad (2.55)$$

Таким чином, двоканальний п'єзоакселерометр (ДПА) забезпечує суттєве підвищення точності вимірювань прискорення сили тяжіння.

					МД ПМ81мп.07.000 ПЗ	Арк.
Зм.	Арк.	№ докум.	Підпис	Дата		75

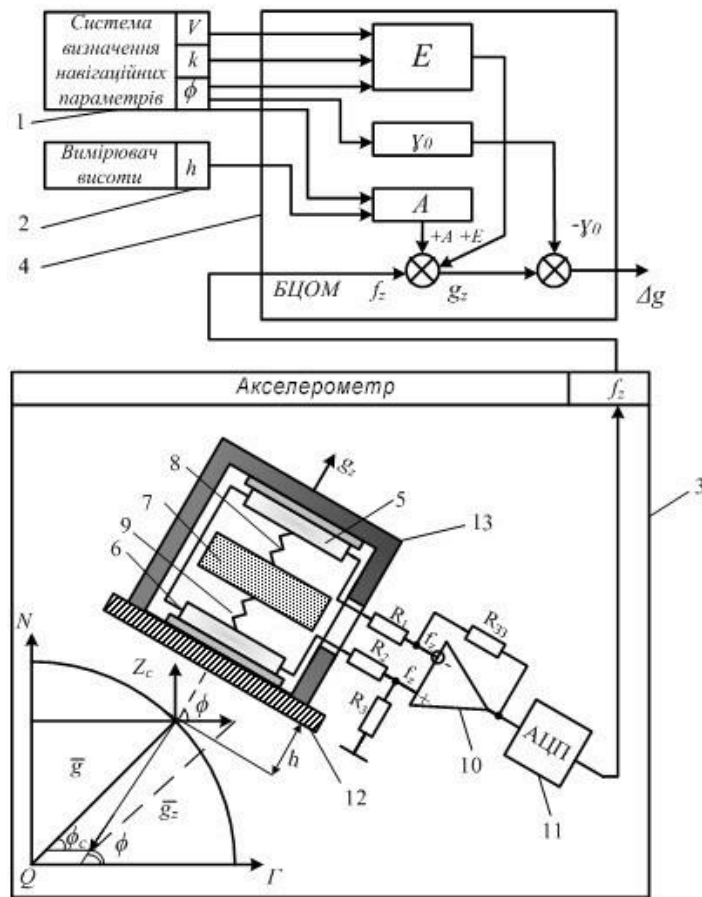


Рис. 2.8. Двоканальний п'єзоелектричний акселерометр автоматизованої АГС

### 2.6. Визначення вихідного сигналу АГС із двоканальним п'єзоелектричним акселерометр

У роботі [1] отримано рівняння руху АГС:

$$f_z = g_z - \frac{v^2}{r} + 2e \frac{v^2}{r} \left[ 1 - 2 \cos^2 \varphi \cdot \left( 1 - \frac{\sin^2 k}{2} \right) \right] - 2\omega_3 v \sin k \cos \varphi + \quad (2.56)$$

$$+ 2\dot{h} \frac{e}{r} v \cos k \sin 2\varphi - 2 \frac{\gamma_0 h}{r} - \omega_3^2 h \cos^2 \varphi + \ddot{h},$$

де  $f_z$  – вихідний сигнал акселерометра;  $g_z$  – ПСТ вздовж осі чутливості акселерометра;  $v$  – швидкість ЛА;  $r$  – радіус місцезнаходження ЛА;  $e$  – стиск еліпсоїда;  $\varphi$  – географічна широта;  $k$  – курс ЛА;  $\omega_3$  – кутова швидкість обертання Землі;  $h$  – висота ЛА над еліпсоїдом;  $\dot{h}$  – вертикальна швидкість ЛА;  $\ddot{h}$  – вертикальне прискорення ЛА;  $\gamma_0$  – довідкове ПСТ.

Зм.	Арк.	№ докум.	Підпис	Дата

Усі члени рівняння (1.15), за винятком  $g_z$ , – перешкоди.

Перепишемо рівняння (1.16) в іншій формі:

$$g_z = f_z + \frac{v^2}{r} \left\{ 1 - 2e \cdot \left[ 1 - 2 \cos^2 \varphi \cdot \left( 1 - \frac{\sin^2 k}{2} \right) \right] \right\} + 2\omega_3 v \sin k \cos \varphi - \\ - 2\dot{h} \frac{e}{r} v \cos k \sin 2\varphi + 2 \frac{\gamma_0 h}{r} + \omega_3^2 h \cos^2 \varphi - \ddot{h}. \quad (2.57)$$

Рівняння руху АГС для визначення аномалії  $\Delta g$  з урахуванням того, що аномалія ПСТ дорівнює різниці ПСТ вздовж осі чутливості ПГ та довідковим значенням ПСТ, набуває вигляду:

$$\Delta g = f_z + \frac{v^2}{r} \left\{ 1 - 2e \cdot \left[ 1 - 2 \cos^2 \varphi \cdot \left( 1 - \frac{\sin^2 k}{2} \right) \right] \right\} + 2\omega_3 v \sin k \cos \varphi - \\ - 2\dot{h} \frac{e}{r} v \cos k \sin 2\varphi + 2 \frac{\gamma_0 h}{r} + \omega_3^2 h \cos^2 \varphi - \ddot{h} - \gamma_0. \quad (2.58)$$

ДПА у складі АГС виконує функції як чутливого елемента, так і фільтра збурюю чого вертикальне прискорення на низьких частотах [23], саме тому рівняння руху АГС із ДПА для визначення аномалії ПСТ матиме вигляд:

$$\Delta g = f_z + \frac{v^2}{r} \left\{ 1 - 2e \cdot \left[ 1 - 2 \cos^2 \varphi \cdot \left( 1 - \frac{\sin^2 k}{2} \right) \right] \right\} + 2\omega_3 v \sin k \cos \varphi - \\ - 2\dot{h} \frac{e}{r} v \cos k \sin 2\varphi + 2 \frac{\gamma_0 h}{r} + \omega_3^2 h \cos^2 \varphi - \gamma_0. \quad (2.59)$$

У рівнянні (1.18) відсутнє вертикальне прискорення  $\ddot{h}$ .

Перепишемо рівняння руху АГС із ДПА у вигляді:

$$\Delta g = f_z + E + A - \gamma_0, \quad (2.60)$$

де  $f_z$  – вихідний сигнал ДПА АГС;

					МД ПМ81мп.07.000 ПЗ	Арк.
Зм.	Арк.	№ докум.	Підпис	Дата		77

$$E = \frac{v^2}{r} \left\{ 1 - 2e \cdot \left[ 1 - 2 \cos^2 \varphi \cdot \left( 1 - \frac{\sin^2 k}{2} \right) \right] \right\} + 2\omega_3 v \sin k \cos \varphi - 2\dot{h} \frac{e}{r} v \cos k \sin 2\varphi \quad (2.61)$$

поправка Етвеша;  $A = 2 \frac{\gamma_0 h}{r} + \omega_3^2 h \cos^2 \varphi$  – поправка за висоту;

$\gamma_0 = \gamma_{0e} (1 + 0,0052884 \sin^2 \varphi - 0,0000059 \sin^2 2\varphi)$  – довідкове значення ПСТ;

$\gamma_{0e} = 9,78049 \text{ м/с}^2$  – довідкове екваторіальне значення ПСТ.

Аналізуючи рівняння руху АГС, можна побачити, що АГС складається з підсистем, які виконують такі функції: Вимірювання ПСТ, стабілізація осі чутливості ДПА у вертикальному положенні, визначення положення координати та швидкості, вимірювання висоти, формула виконання розрахунку операції (2.8) може бути представлена функціональною схемою, зображеною на рисунку 2.12.

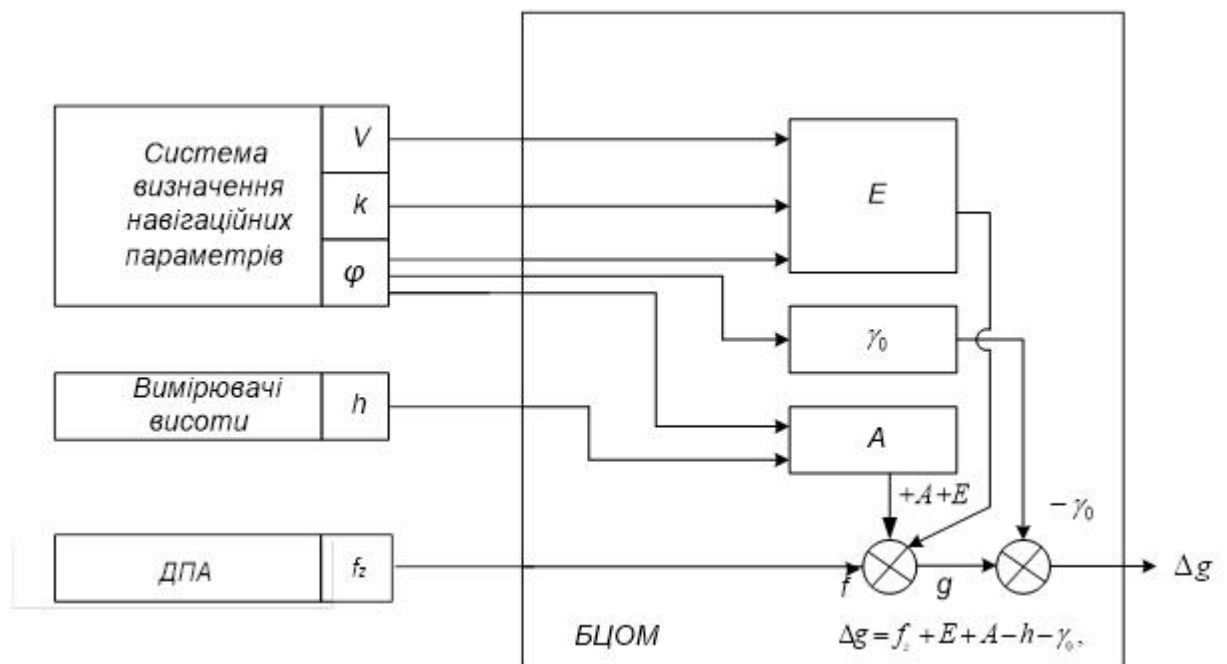


Рис.2.9. Функціональна схема автоматизованої АГС із ДПА

### 3. СТАРТАП-ПРОЕКТ

Стартап на сьогоднішній день набув широкого розповсюдження завдяки зниженню порогу входу на ринок. Стартапом називають підприємство або компанію, яка має інноваційну ідею, але не має достатньої кількості ресурсів для реалізації даної ідеї. Головною метою розробки стартап-проекту є сформулювати свою ідею, підібрати команду однодумців для її реалізації та залучення інвесторів для проведення фінансування.

Створення та виведення стартап-проекту передбачає виконання наступних етапів, а саме визначення ринкової перспективи задумки, графік та принципи організації виробництва, фінансовий аналіз та аналіз ризиків і дії з просування пропозиції для інвесторів.

#### 3.1. Опис ідеї проекту

Ідеєю стартап-проекту є описана в попередніх розділах магістерської дисертації, а саме «П'єзоелектричний стабілізатор камери». Розробка виконує функції стабілізації камери, а саме стабілізування записуваного зображення, за умов тряски та вібрацій.

Чутливий елемент виконано з двома каналами, в кожному з яких встановлено по одному п'єзоелементу, які є ідентичними і виконані у вигляді п'єзопластин та інерційної маси, що закріплені одне на одному, причому п'єзоелемент одного каналу розташовано п'єзопластинами вниз, а п'єзоелемент іншого каналу розташовано п'єзопластинами вгору, причому виходи п'єзопластин обох каналів з'єднані з входами суматора, вихід якого з'єднаний із входом пристрою обчислення вихідного сигналу стабілізатора, щоб забезпечити підвищення точності стабілізації.

Даний пристрій в буде застосовуватися, як гаджет для відеографів, що дозволяє підвищити рівень стабілізації зображення камери, за поганих умов

					МД ПМ81мп.07.000 ПЗ	Арк.
Зм.	Арк.	№ докум.	Підпис	Дата		79

зйомки, та підвищити якість відео. Останнім часом спостерігається ріст спрону на подібні пристрої, оскільки кількість любителів записувати відео зростає.

В межах даного підpunkту необхідно провести визначення змісту ідеї, можливі напрямки застосування, основні вигоди, які зможе отримати користувач товару та факторів, які відрізняють товар від аналогів (табл. 4.1).

Таблиця 4.1 – Опис ідеї стартап-проекту

Зміст ідеї	Напрямки застосування	Вигода для користувача
Створення пристрою стабілізації камери на п'єзоелементах	1. Відеозйомка	Використання пристрою для особистих цілей, для запису відео
	2. Кіновиробництво	Використання пристрою для зйомки фільмів
	3. Телебачення	Використання пристрою для зйомки телешоу, серіалів, пізнавальних передач

Головними конкурентами проекту є компанії такі як DJI та Feiyu-Tech, які є лідерами на ринку, по випуску стабілізаторів для камер та телефонів.

На наступному етапі виконаємо аналіз потенційних техніко-економічних переваг запропонованої ідеї, у порівнянні з вище визначними конкурентами. Результати виконаного аналізу внесені до табл. 4.2.

Таблиця 4.2 – Визначення сильних, слабких та нейтральних характеристик проекту

№	Техніко економічні характеристики	Потенційні товари або концепції конкурентів			слабка сторона	нейтральна сторона	сильна сторона
		Мій проект	DJI	Feiyu-Tech			
1.	Економічність (вартість)	низька	середня	середня			X
2.	Габаритні розміри	малі	малі	малі		X	
3.	Час роботи від батареї	14 год.	12 год.	12 год.			X
4.	Безпечність	безпечний	безпечний	безпечний		X	
5.	Екологічність	незначний вплив на довкілля	незначний вплив на довкілля	незначний вплив на довкілля		X	
6.	Простота виробництва	відносно складний	простий	простий	X		
7.	Наявність додатку	є	є	є		X	

Відносно конкурентів описана ідея має перевагу у вартості та часу роботи від батареї. Маючи низьку вартість пристрій стає доступніший для широкого сегменту споживачів. Прилад складається з модульних компонентів, тому складання пристрою та налаштування відбувається наче складання конструктору.

Для побудови морфологічної карти варто визначити основні функції пристрою. Визначення даних функції виконується за результатами наукових досліджень та суто інтуїтивно.

Визначено основних параметрів:

- ємність акумулятора ;
- мікроконтролер;
- стабілізація при нахилі;
- швидкість стабілізації при обертанні.

Таблиця 4.3 – Морфологічна карта

Основні параметри	Проміжні рішення				
	1-ше	2-ге	3-тє	4-те	5-те
Ємність акумулятора, мА	1600	2200	2400		
Мікроконтролер	Arduino Uno	Raspberry Pi	Arduino Mega	Arduino Nano	Arduino Mini
Швидкість стабілізації при нахилі	90 ° / с	180 ° / с	360 ° / с		
Швидкість стабілізації при обертанні	90 ° / с	180 ° / с	360 ° / с		

### 3.2. Технологічний аудит ідеї проекту

Технологічний аудит – це проведення оцінки потенціалу ідеї, як об'єкту комерціалізації. При виконанні цього етапу потрібно виконати аудит технологій, з використанням, яких з'являється можливість для реалізації стартап проекту. Аналіз виконується визначенням технологій здійснення ідеї проекту (табл. 4.4).

					МД ПМ81мп.07.000 ПЗ	Арк.
Зм.	Арк.	№ докум.	Підпис	Дата		82

Таблиця 4.4 – Технологічна здійсненність ідеї проекту

<i>№ n/n</i>	<i>Ідея проекту</i>	<i>Технології реалізації</i>	<i>Наявність технологій</i>	<i>Доступність технологій</i>
1.	Використання акселерометра для визначення куту обертання	Програмування мікроконтролера	Наявні	Доступна
2.	Використання акселерометра для визначення куту нахилу	Програмування мікроконтролера	Наявні	Доступна
3.	Керування процесом стабілізування	Програмування мікроконтролера	Наявні	Доступна

Після проведення технологічного аудиту можна зробити висновок, що для впровадження проекту необхідні технології наявні.

Технологія реалізації ідеї спирається на інноваційність підходу та полягає у проведенні програмування мікроконтролера. Для того щоб виділитися на сьогодні на ринку потрібно приділити більше уваги третьому пунктові «Керування процесом стабілізування».

Ідея проекту можлива для створення та технології доступні. Всі пункти, неведені вище полягають у програмуванні мікроконтролера. Ідея проекту реалізує стабілізатор камери, який підвищує якість стабілізації при записі відео.

### 3.3. Аналіз ринкових можливостей запуску стартап-проекту

Аналіз потенційного ринку стартапу представлено в табл. 4.5.

Таблиця 4.5 – Попередня характеристика потенційного ринку стартап-проекту

<i>№</i>	<i>Показники стану ринку</i>	<i>Характеристика</i>
----------	------------------------------	-----------------------

					МД ПМ81мп.07.000 ПЗ	Арк.
Зм.	Арк.	№ докум.	Підпис	Дата		83

n/n		
1.	Кількість головних гравців, од	5
2.	Загальний обсяг продажу, грн/ум. од	9000
3.	Динаміка ринку (якісна оцінка)	Зростає
4.	Наявність обмежень для входу	Конкуренція зарубіжних фірм
5.	Специфічні вимоги до стандартизації	Відсутні
6.	Середня норма рентабельності в галузі, %	35

Виконавши аналіз потенційного ринку можна дійти висновку, що динаміка ринку зростає, на ринку мала кількість гравців та високий показник рентабельності, який дозволить в швидкі темпи покрити витрачені кошти на створення пристрою та отримати прибуток. Однак присутня конкуренція на міжнародному ринку, що є завадою для виходу на ринок.

За попередньою оцінкою проект є прибутковим для входження на ринок.

Виконаємо визначення потенційних груп клієнтів та сформуємо список вимог до товару (табл. 4.6).

Таблиця 4.6 – Попередня характеристика потенційного ринку стартап-проекту

<i>Потреба, що формує ринок</i>	<i>Цільова аудиторія</i>	<i>Відмінності у поведінці різних потенційних цільових груп клієнтів</i>	<i>Вимоги споживачів до товару</i>
Створення пристрою, що підвищить якість стабілізації відеозапису	<ul style="list-style-type: none"> <li>– Власники камер</li> <li>– Кіностудії</li> <li>– Телестудії</li> </ul>	Використовують цей пристрів для запису відеоматеріалів високої якості	Висока якість, надійність, відповідність готового пристрою заявленим характеристикам

Підводячи підсумок можна відзначити, що присутня достатня кількість клієнтів, тому вихід на ринок є доцільним.

					МД ПМ81мп.07.000 ПЗ	Арк.
Зм.	Арк.	№ докум.	Підпис	Дата		84

Споживач отримає продукцію, яка буде відповідати наступним характеристикам високій надійності, високій якості та буде відповідати заявленим характеристикам.

Наступним етапом є аналіз ринкового середовища, а саме визначити фактори загроз (табл. 4.7) та фактори можливостей (табл. 4.8).

Таблиця 4.7 – Фактори загроз

<i>№ n/n</i>	<i>Фактор</i>	<i>Зміст загрози</i>	<i>Можлива реакція компанії</i>
1.	Конкуренція на міжнародному ринку	Зменшення продажу	Удосконалення пристрою, вдосконалення системи керування
2.	Обслуговування	Вихід із строю пристроїв	Сервісні центри для ремонту обладнання
3.	Старіння	Застарілі функції	Постійний моніторинг ринку, проведення модернізації пристрою
4.	Відсутність стартового капіталу	Створення пристрою потребує закупівлі комплектуючих	Пошук інвесторів

Виходячи з вище наведеної таблиці видно, що є перешкоди для виходу на ринок. Одна з таких перешкод є конкуренція з боку закордонних компаній, тому варто проводити удосконалення продукції. Також, є проблема від якої незастрахований жоден пристрій це старіння. Для подолання цієї перешкоди потрібно проводити постійний моніторинг ринку та виконання модернізації продукту.

Таблиця 4.8 – Фактори можливостей

<i>№ n/n</i>	<i>Фактор</i>	<i>Зміст можливості</i>	<i>Можлива реакція компанії</i>
1.	Попит на продукцію	Збільшення виробництва	Впровадження модифікацій

2.	Впровадження нових технологій	Підвищення якості продукту	Зростання попиту
3.	Науково-технічні	Заміщення технології виробництва деталей	Дослідження нової технології виробництва для зміни вартості
4.	Сервісна підтримка	Високий рівень інформаційних технологій та кваліфікованих робітників	Сервісне обслуговування клієнтів дистанційно і/або на місці
5.	Робота за різних умов	Необхідність роботи за різних погодних умов	Проектування та конструювання приладу з урахуванням цих факторів

Виконуючи аналіз можливостей можна зробити висновок, що існує перелік факторів, які забезпечують успішне впровадження пристрою продукту на ринок. Постійний моніторинг ринку дозволить впроваджувати науко-технічні новинки у пристрій, що дозволить збільшити кількість споживачів. Впровадження сервісного обслуговування дистанційного або очного сприятиме набуття хорошої репутації у клієнтів.

Далі проведемо аналіз пропозиції, де визначимо загальні риси конкуренції. Для цього виконаємо ступеневий аналіз ринку, який наведено в табл. 4.9.

Таблиця 4.9 – Ступеневий аналіз конкуренції на ринку

<i>Особливості конкурентного середовища</i>	<i>В чому проявляється дана характеристика</i>	<i>Вплив на діяльність підприємства</i>
1. Чиста конкуренція	Не велика кількість компаній, які виготовляють такий продукт	Концентрація на якості та доступній ціні.
2. Глобальний рівень конкурентної боротьби	Продукція виробляється по всьому світі	Зручніша система керування, вища

		якість та доступна ціна.
3. Міжгалузева ознака	Продукція охоплює галузь ІТ	Розробка та покращення роботи додатку для керування.
4. Товарно-видова конкуренція	Конкуренція між товарами одного виду.	Дослідження та розробка нових технологій.
5. Цінова конкурентна перевага	Використання ціни як засіб кращих умов збуту	Моніторинг цін на ринку
6. Марочна продукція	Зареєстрований бренд, марка має вплив на покупця	Реєстрація марки, рекламування товару

Наразі маємо чисту конкуренцію, бо на сьогоднішній день на ринку представлена не багато конкурентів. Глобальний рівень конкуренції присутній тому, що пристрій може використовуватися в будь-якому куточку планети. Конкуренція за видом товару є товарно-видова, оскільки конкуренція спостерігається між товарами одного виду, тому потрібно проводити поліпшення якості, надійності та інноваційності приладу. Впровадження торгової марки та проведення рекламування продукції призведе до закріплення на ринку і зростання попиту серед споживачів.

Після ступеневого аналізу конкуренції на ринку проводиться аналіз умов конкуренції в галузі за М. Портером (табл. 4.10).

Таблиця 4.10 – Аналіз конкуренції в галузі за М. Портером

	<i>Прямі конкуренти в галузі</i>	<i>Потенційні конкуренти</i>	<i>Постачальники</i>	<i>Клієнти</i>	<i>Товари-замінники</i>
<i>Складові аналізу</i>	DJI, Feiyu-Tech	Нявність у конкурентів товарів аналогів.	Значення розміру поставок.	Клієнти залишають відгуки, оцінюють роботу	Закордонні фірми та перевірений товар

<i>Висновки:</i>	середня інтенсивність конкуренції прийнятна.	Глобальні ринки: ebay aliexpress. Присутні можливості входу в ринок за рахунок нової технології	Постачальники продукції встановлюють ціну	Потреби ринку встановлюють покупці	Безпечність, використання нових технологій
------------------	--	---	---	------------------------------------	--

Аналізуючи дані табл. 4.10 можна дійти висновку, що головними факторами впливу є постачальники та споживачі. Постачальники впливають на вартість вихідної продукції та терміни її виготовлення. Споживачі – співвідношення якості до ціни.

З огляду на конкуренцію можливо зробити висновок, що є шанси конкурувати на ринку, завдяки низькій вартості та якості пристрою, що виготовляється.

Проведемо визначення основних факторів конкурентоспроможності, який формується за результатами попередніх аналізів (табл. 4.11).

Таблиця 4.11 – Обґрунтування факторів конкурентоспроможності

<i>№ п/п</i>	<i>Фактор конкурентоспроможності</i>	<i>Обґрунтування</i>
1.	Новизна і прогрес	Нова технологія, незвичайна ідея
2.	Гарантія	Гарантія від виробника
3.	Система акцій	Акційні заходи, проведення конкурсів для зацікавлення споживачів
4.	Якість	Якісний продукт, головний критерій для покупця
5.	Обслуговування	Підвищення терміну експлуатації та надання послуг сервісного обслуговування
6.	Умови роботи	Забезпечення роботи пристрою за різних кліматичних умов
7.	Універсальність	Використання пристрою з будь-якими камерами чи смартфонами

Новизна полягає в принципі стабілізації, які надає стабілізатору вищу якість стабілізування, та підвищує рівень якості зображення. Універсальність пристрою має збільшити кількість продажів та зменшити вартість продукту.

Виконаємо спираючись на дані в табл. 4.11 порівняльний аналіз сильних та слабких сторін проекту (табл. 4.12).

Таблиця 4.12 – Порівняльний аналіз сильних та слабких сторін проекту

№ n/n	Фактор конкурентоспроможності i	Бали 1-20	Рейтинг товарів-конкурентів у порівнянні з ДП						
			- 3	- 2	- 1	0	+ 1	+ 2	+ 3
1.	Новизна і прогрес	18					X		
2.	Гарантія	15				X			
3.	Система акцій	10			X				
4.	Якість	8					X		
5.	Обслуговування	7	X						
6.	Умови роботи	8			X				
7.	Універсальність	10					X		

Порівняльний аналіз визначив, що за таких же характеристик як у продукції конкурентів головною перевагою проекту є новизна, прогресивність, якість та універсальність для клієнтів.

В заключенні ринкового аналізу можливостей впровадження стартап-проекту є проведення SWOT-аналізу. SWOT-аналізу – матриця, яка містить перелік сильних та слабких сторін, загроз та можливостей. Аналіз виконується на основі попередніх результатів дослідження, які наведені в табл. 4.1 – 4.12, та представлений у табл. 4.13.

Таблиця 4.13 – SWOT аналіз стартап-проекту

<i>Сильні сторони:</i>		<i>Слабкі сторони:</i>	
<ul style="list-style-type: none"> <li>- новизна;</li> <li>- якість;</li> <li>- універсальність;</li> <li>- низька вартість</li> </ul>		<ul style="list-style-type: none"> <li>- конкуренти на міжнародному ринку;</li> <li>- старіння;</li> </ul>	

	– відсутність стартового капіталу.
<i>Можливості:</i>	<i>Загрози:</i>
– універсальність;	– наявність закордонних фірм конкурентів;
– робота за різних умов;	– відсутність стартового капіталу;
– сервісне обслуговування;	– залежність від постійної модифікації
– новизна;	
– збільшення попиту	

Після виконання SWOT аналіз стартап-проекту проведемо визначення альтернативи ринку впровадження проекту (табл. 4.14).

Таблиця 4.14 – Альтернативи ринкового впровадження стартап-проекту

<i>№ п/п</i>	<i>Альтернатива ринкової поведінки</i>	<i>Ймовірність отримання ресурсів</i>	<i>Строки реалізації</i>
1.	Укласти договір з одним із конкурентів про співпрацю і взаємно обмін запатентованими розробками	висока	2 міс.
2.	Розширення компанії внаслідок збагачення цінними кадрами	середня	5 міс.

Першою альтернативою ринкового впровадження пропонується здійснити укладення договору з одним із конкурентів про співпрацю, що має забезпечити швидший процес розвитку проекту. А також, необхідно поступово розширювати штат компанії кваліфікованими співробітниками, які будуть вносити нові ідеї.

					МД ПМ81мп.07.000 ПЗ	Арк.
Зм.	Арк.	№ докум.	Підпис	Дата		90

### 3.4. Розроблення ринкової стратегії проекту

Розробку ринкової стратегії розпочинають з визначення цільової аудиторії потенційних споживачів (табл. 4.15).

Таблиця 4.15 – Вибір цільових груп потенційних споживачів

№	Опис профілю цільової групи потенційних клієнтів	Готовність споживачів сприйняти продукт	Орієнтовний попит в межах цільової групи	Інтенсивність конкуренції в сегменті	Простота входу у сегмент
1	Фізичні особи	так	високий	присутня на вітчизняному ринку	середньо
2.	Кіностудії	так	високий	відсутня на вітчизняному ринку	просто
3.	Телестудії	Так	середній	відсутня на вітчизняному ринку	просто
Які цільові групи обрано: фізичні особи та спеціальні служби					

Цільовою групою було обрано фізичних осіб та кіностудії, в яких є потреба у використанні пристрою. Вибір зроблений з урахування того, що ці категорії можуть забезпечити більший прибуток.

Виконаємо визначення базової стратегії розвитку в обраному сегменті клієнтів (табл. 4.16).

Таблиця 4.16 – Визначення базової стратегії розвитку

Обрана альтернатива розвитку проекту	Стратегія охоплення ринку	Ключові конкурентоспроможні позиції відповідно до	Базова стратегія розвитку

		<i>обраної альтернативи</i>	
Технічний проект	Стратегія спеціалізації	Адаптація до вимог ринку	Стратегія диференціації

Базовою стратегією розвитку було обрано стратегію диференціації, бо ця стратегія передбачає надання товару відмінних властивостей, що роблять товар відмінним від товару конкурента.

На наступному етапі виконаємо визначення базової конкурентної стратегії (табл. 4.17).

Таблиця 4.17 – Визначення базової стратегії конкурентної поведінки

<i>Чи є проект «першопрохідцем» на ринку?</i>	<i>Чи буде компанія шукати нових споживачів, або забирати існуючих у конкурентів?</i>	<i>Чи буде компанія копіювати основні характеристики товару конкурента, і які?</i>	<i>Стратегія конкурентної поведінки*</i>
ні	забирати існуючих	так, метрологічні характеристики, габаритні розміри, принцип дії	Стратегія заняття конкурентної ніші

В якості базової стратегії конкурентної поведінки було обрано стратегію заняття конкурентної ніші. Оскільки, потрібно постійно показувати перевагу над конкурентами та формувати прихильність споживачів.

Використовуючи результати обраних стратегій та вимоги споживачів до товару визначимо стратегію позиціонування (табл. 4.18), яка полягає у формуванні ринкової позиції. В результаті маємо отримати узгоджену систему рішень, яка вказує напрямок роботи компанії на ринку.

					МД ПМ81мп.07.000 ПЗ	Арк.
Зм.	Арк.	№ докум.	Підпис	Дата		92

Таблиця 4.18 – Визначення стратегії позиціонування

<i>Вимоги до товару цільової аудиторії</i>	<i>Базова стратегія розвитку</i>	<i>Ключові конкурентоспроможні позиції власного стартап-проекту</i>	<i>Вибір асоціацій, які мають сформувавши комплексну позицію власного проекту</i>
Якісний вибір за доступну ціну, простота у використанні, універсальність, доступна ціна	Стратегія диференціації	Дотримання співвідношення ціна/якість	Надійність, універсальність, доступність

Проект повинен вигравати у конкурентів у співвідношенні ціни до якості та надійності. Продукт компанії позиціонує себе, як товар, що має високу надійність, універсальність та доступну вартість.

### 3.5. Розроблення маркетингової програми стартап-проекту

Щоб визначити маркетингову програму потрібно підсумувати результати попередніх етапів та визначити ключові переваги потенційного концепції товару (табл. 4.19).

Таблиця 4.19 – Визначення ключових переваг концепції потенційного товару

<i>Потреба</i>	<i>Вигода, яку пропонує товар</i>	<i>Ключові переваги перед конкурентами (існуючі або такі, що потрібно створити)</i>
Універсального пристрою з доступною ціною та високою надійністю	Компактний розмір, робота з будь-якими камерами та смартфонами	Ціна, універсальність, робота в екстремальних умовах

Потенційними перевагами товару є доступна вартість, універсальність та робота з будь-якими камерами та смартфонами.

Розробимо маркетингову модель товару (табл. 4.20). Виконаємо визначення ідеї продукту, особливості та властивості.

Таблиця 4.20 – Опис трьох рівнів моделі товару

<i>Рівні товару</i>	<i>Сутність та складові</i>		
<i>I. Товар за задумом</i>	Універсальний Універсальний стабілізатор на основі пьезоелементів для підвищення якості стабілізації		
<i>II. Товар у реальному виконанні</i>	<i>Властивості/характеристики</i>	<i>М/Нм</i>	<i>Вр/Тх /Тл/Е/Ор</i>
	1. Економічність	Нм	Вр
	2. Якість	Нм	Тх
	3. Надійність	М	Тх
	4. Технологічність	М	Тх
	5. Універсальність	М	Тх
	Якість: ступінь захисту IP67		
	Пакування: картонна коробка з ущільнюючим матеріалом та інструкцією		
	Марка: Fed-Stabilization		
<i>III. Товар із підкріпленням</i>	До продажу: рекламна компанія, гарантія		
	Після продажу: сервісне обслуговування, доставка		
За рахунок чого потенційний товар буде захищено від копіювання: патент, сертифікований документ.			

Було визначено властивості та характеристики продукту. Обумовлено стандарт захисту пристрою, спосіб пакування та дії, які слід виконати до продажу та після продажу, а саме просування товару за допомогою рекламної компанії і надання гарантії споживачу, організація обслуговування та доставки придбаного товару.

В результаті придбання даного товару споживач отримує високий рівень захисту виробу, гарантію від виробника, право на сервісне обслуговування та доставку придбаного пристрою.

Для того, щоб убезпечити продукт від копіювання слід виконати заходи, які не допустять цього. Слід запатентувати модель виробу та корисну

модель. Якщо не виконати цей етап проекту є великий ризик втратити прибуток в результаті копіювання продукту іншою компанією.

Перед виконанням наступних етапів визначимо приблизне значення витрат для створення проекту (табл. 4.21).

Таблиця 4.21 – початкові витрати проекту

№ з/п	Стаття витрат	Обсяги витрат в 0-й рік, тис. грн.
1.	Витрати на оренду земельних ділянок, будівель, приміщень, споруд	60
2.	Витрати на обладнання, устаткування та пристрої	25
3.	Витрати на придбання нематеріальних активів	90
4.	Витрати на придбання обладнання та устаткування та пристроїв	
5.	Витрати на персонал (на відрядження, соціальні заходи тощо)	50
6.	Витрати на приймально-здавальні випробування	40
7.	Витрати на пусконаладжувальні роботи	40
8.	Комплексне освоєння проектних потужностей	20
9.	Витрати на придбання нематеріальних активів	15
10.	Податкові платежі (земельний, комунальний та інші), здійснені до початку операційної діяльності	50
11.	Оплата юридичних послуг	30
12.	Витрати на передвиробничі маркетингові дослідження і створення збутової мережі	80
13.	Витрати, пов'язані з діяльністю персоналу	200
Разом		700

Наступним кроком є встановлення вартості продукту спираючись на аналіз цін товарів замінників та аналогів та врахувавши можливості цільової групи споживачів.

Межі ціни на товар, які планується встановити вказано в табл. 4.22.

Таблиця 4.22 – Визначення меж встановлення ціни

<i>Рівень цін на товари-замінники</i>	<i>Рівень цін на товари-аналоги</i>	<i>Рівень доходів цільової групи споживачів</i>	<i>Верхня та нижня межі встановлення ціни на товар/послугу</i>
8-12 тис. грн	9-16 тис. грн	Середній рівень	6-8 тис. грн

Виходячи з проаналізованих даних на цьому етапі вдається досягти висновку, що рівень доходів цільової групи споживачів - середні. Оскільки, встановлено такий рівень доходів, тоді можна сказати з певністю, що продукт може зацікавити покупців своєю вартістю. А також, встановлена ціна не перевищує ціну товарів замінників та аналогів, що є безперечним плюсом з боку даного товару. Надалі завдання буде полягати у проведенні точного фінансово-економічного аналізу стартап-проекту.

Тепер необхідно провести вибір системи збуту товару, каналу збуту та посередників (табл. 4.23).

Таблиця 4.23 – Формування системи збуту

<i>Специфіка закупівельної поведінки цільових клієнтів</i>	<i>Функції збуту, які має виконувати постачальник товару</i>	<i>Глибина каналу збуту</i>	<i>Оптимальна система збуту</i>
Купують у малій кількості	Своєчасне надання товару та послуг, надання гарантій, забезпечення відповідних умов транспортування.	Продаж різним підприємствам та звичайним споживачам.	Відеографи, кіношколи та кіностудії, інтернет магазини

Було обрано глибину каналу збуту, як напрямок розповсюдження готової продукції через різні підприємства, що має збільшити обсяги продажу та відповідно підвищить прибуток компанії.

Аналізуючи вище обрані стратегії слід вибрати стратегію маркетингової комунікації (табл. 4.24).

Таблиця 4.24 – Концепція маркетингових комунікацій

<i>Специфіка поведінки цільових клієнтів</i>	<i>Канали комунікацій, якими користуються цільові клієнти</i>	<i>Ключові позиції, обрані для позиціонування</i>	<i>Завдання рекламного повідомлення</i>	<i>Концепція рекламного звернення</i>
Звичайна поведінка	Виставки, конференції, інтернет-форуми	Представлення, універсальність, доступна вартість	Запевнити про необхідність використання товару	Виставки, конференції, особисті зустрічі

Основна функція маркетингової комунікації полягає у тому, щоб запевнити споживача придбати саме цей пристрій, а не інший. Завдяки широко розвинутим інформаційним технологіям виникає можливість з великою швидкістю отримувати інформацію, тому в планах для просування розробленого продукту, застосувати такі технології, як інтернет-форуми, веб-сайти, соціальні мережі, публікації у Інтернет видання. Не буде й нехтуватись паперовими носіями інформації, такими як технічні каталоги та брошури, якими будуть користуватися державні підприємства. Даний інформаційний матеріал можна побачити на технічних виставках, конференціях, в публікаціях наукових журналів.

### 3.6. Висновки

Розглянутий розділ присвячений розробленню стартап-проекту. Головним після проведення проектно-конструкторської роботи провести

комерціалізацію отриманих результатів для отримання прибутку та застосування розробки.

При виконанні маркетингового аналізу стартап-проекту визначено головну ідею – п'єзоелектричний стабілізатор, що має високий рівень стабілізації камери, та якості запису відео. Проводячи аналіз отриманих результатів можна зробити висновок, що продукт може мати попит серед споживачів та має високу рентабельність, що в свою чергу має привабити інвесторів для фінансування проекту.

На початку було виконано опис ідеї проекту. Виконано аналіз потенційних споживачів та визначено слабкі та сильні сторони проекту, які впливають на його впровадження.

На наступних етапах виконано технологічний аудит. Цей крок дозволяє визначити потенціал ідеї проекту. Після виконання цього пункту було зроблено висновок, що реалізація ідеї спирається на інноваційність підходу та полягає у проведенні програмування мікроконтролера. Для того щоб сьогодні виділитися на ринку потрібно приділяти більше уваги зовнішньому вигляду виробу та презентуванню кінцевому споживачу.

Також, необхідно відзначити, щоб проект приносив прибуток потрібно проводити рекламну компанію, використовуючи інтернет платформи, соціальні мережі, написання публікацій та участь у виставках технічного устаткування.

Створений проект можливо вважати перспективним навіть не зважаючи на перепони, які є на початку запуску. До перепон відносяться присутність конкурентів на ринку, відсутність стартового капіталу та швидке старіння пристрою. Але хоча товар має й сильні сторони такі, як доступна вартість, висока надійність, універсальність та простота у використанні. Все одно розробка та впровадження проекту на ринок залишається хоч і перспективним, але дороговартісним і складним для реалізації.

					МД ПМ81мп.07.000 ПЗ	Арк.
Зм.	Арк.	№ докум.	Підпис	Дата		98

## РОЗДІЛ 4. ЕКСПЕРИМЕНТАЛЬНІ ДОСЛІДЖЕННЯ ХАРАКТЕРИСТИК П'ЄЗОЕЛЕКТРИЧНОГО АКСЕЛЕРОМЕТРА

### 4.1. Теоретичні відомості та мета дослідження

Переміщаючи будь-який об'єкт, його прискорення та швидкість є взаємопов'язаними фізичними величинами: швидкість – це перша похідна від переміщення, а прискорення – друга. Швидкість та прискорення важко визначити за допомогою отриманими детекторами переміщень, тому для цього застосовуються спеціальні схеми. Як правило, у низькочастотній області доволі непогану точність вимірювання забезпечують датчики положення і переміщення об'єктів. У зоні середніх частот використовуються датчики швидкості. А на високих частотах, коли переміщення порівнюються із рівнем шуму, застосовують датчики прискорення.

Наразі існує багато засобів вимірювання прискорення. Для цього використовують механічні гіроскопи, акселерометри, які бувають різних видів: ємнісні, оптичні, п'єзоелектричні, п'єзорезистивні та інші. Всі ці прилади відрізняються як конструктивними, так і функціональними параметрами. Як наслідок – різна чутливість, діапазон вимірювань, стійкість до впливу зовнішніх факторів, габарити та собівартість.

На сьогодні широко використовуються засоби вимірювання та контролю з високою точністю та швидкістю, здатністю працювати в складних екологічних умовах та простою конструкцією. Усім цим вимогам відповідають датчики, засновані на явищі п'єзоелектричних ефектів (часто безпосередньо). Тому для вимірювання вібрації та прискорення рекомендується використовувати п'єзоелектричний акселерометр.

Найвідоміші виробників акселерометрів у світі є фірми “Kistler”, “Analog Devices”, “Instrumente AG”, таганрозький завод “Виброприбор”, “Genisco”, “Brüel & Kjaer”, “SFIM”, “Endevco”, “BAE System” та інші.

					МД ПМ81мп.07.000 ПЗ	Арк.
Зм.	Арк.	№ докум.	Підпис	Дата		99

У науковій літературі подано лише деякі відомості про п'єзоелектричні акселерометри. Тобто: тип будови, загальний п'єзоелектричний елемент, застосування даного типу датчика та статичні характеристики. Експериментальні дослідження, як поліпшити властивості п'єзоелектричних акселерометрів та точність показань приладу, не охоплені взагалі.

Метою досліджень ДПА була побудова частотної залежності амплітудної величини вихідного електричного сигналу п'єзоелектричного акселерометра (АНС 260)  $U_{na} = \psi / (f = \frac{\omega}{2\pi})$ , а також дослідити частотну залежність амплітудного значення вихідної напруги з вимірювального перетворювача  $U_{вв} = \psi(f)$  за різних значеннях вихідної напруги генератора:  $U_{ген}=5В$ ,  $U_{ген}=7В$ ,  $U_{ген}=8В$ .

Також варто дослідити частотну залежність амплітудного вихідного сигналу п'єзоелектричного акселерометра  $U_{na}$  та амплітудну значень вихідної напруги вимірювального перетворювача  $U_{вп}$ , на значення вхідного опору підсилювача та ємності.

#### 4.2. Опис експериментальної установки для досліджень характеристик п'єзоелектричного акселерометра

Для того щоб провести експериментальні дослідження ДПА було розроблена експериментальна установка. Принципова схема якої зображена на рис.4. До складу увійшли наступні прилади: 1 – генератор механічних коливань ГМК-1 ( або вібростенд) вбудованими в нього двома індукційними перетворювачами електричного сигналу в механічний, 2 – п'єзоелектричний акселерометр, який розташований безпосередньо на вібростенді, 3 – підсилювач змінного струму з регульованими вхідним опором та ємністю, 4 – вольтметри, 5 – сцилограф, 6 – генератор змінної напруги, 7,8 – вольтметри

					МД ПМ81мп.07.000 ПЗ	Арк.
						100
Зм.	Арк.	№ докум.	Підпис	Дата		

для реєстрації напруги генератора та напруги індукційного перетворювача відповідно [3, с.411].

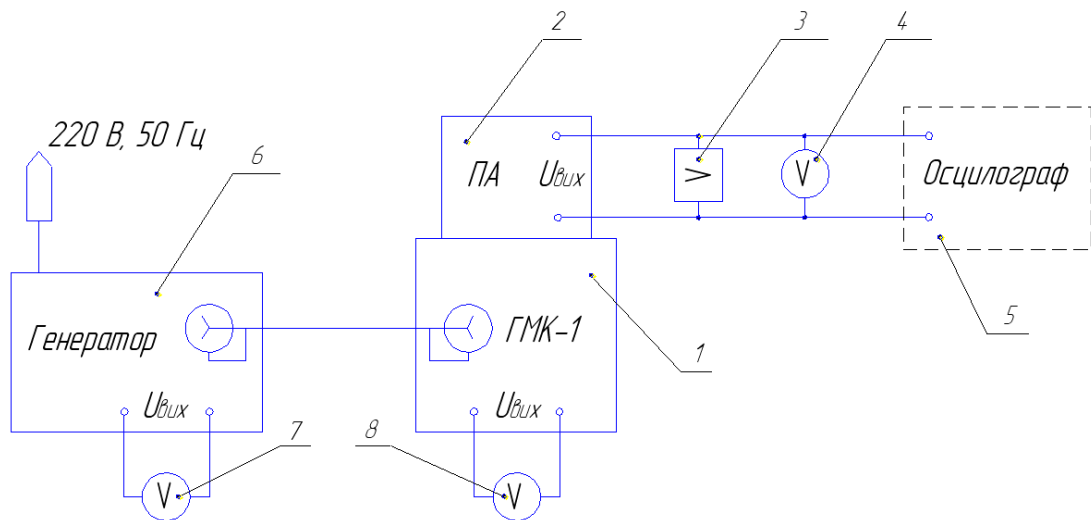


Рис. 4.1. Принципова схема дослідної установки експериментальних досліджень п'єзоелектричного акселерометра: 1 – генератор механічних коливань; 2 – п'єзоелектричний акселерометр; 3 – підсилювач; 4 – вольтметр; 5 – осцилограф; 6 – генератор змінної напруги живлення; 7 – вольтметр для реєстрації напруги генератора ; 8 – вольтметр для реєстрації напруги індукційного перетворювача

Основна частина експериментальної установки (рис.4.1) це вібростенд ГМК - 1 чи генератор механічних коливань, конструктивно виконано у вигляді двох магнітопроводів 8, 10 (рис.4.2). Ці магнітопроводи жорстко скріплені й утворюють єдину конструкцію соленоїдного типу. Стрижень 7 може рухатись в середині соленоїда, створеного двома магнітопроводами 8, 10.

Рушійну силу для переміщень стрижня 7 створюють індукційні перетворювачі 1, 3, обмотки 1, 2 та 3, 4. Обмотки 1, 3 виконують функції збудження, а 2, 4 – управління.

Індукційні перетворювачі в ланцюзі призначені для перетворення вхідного електричного сигналу збудження у вихідний механічний сигнал.

В схемі може використовуватися підсилювач – пристрій, який призначений для перетворення електричного заряду в напругу, а також для підсилення вібраційного сигналу по потужності.

Стрижень 7 з обмотками 1, 2 та 3, 4 утримується гнучкими опорами у вигляді мембран 6 і 9 спеціального типу, які поєднують достатню жорсткість з великим значенням лінійної ланки силової характеристики.

Закріплення стрижня з обох сторін мембранами дозволяє звести до мінімуму рух по напрямках, які не співпадають із поздовжньою віссю. Це забезпечить стрижню лише один ступінь свободи в потрібному напрямку вертикальної осі. Тому, якщо через генераторну обмотку пропустити струм, то сила, що створюється генераторною обмоткою призведе до вертикального пересування стрижня.

Таким чином вібростенд ГМК-1, створюючи коливальні прискорення стрижня, діє на робочий стіл 5, де і знаходиться акселерометр.

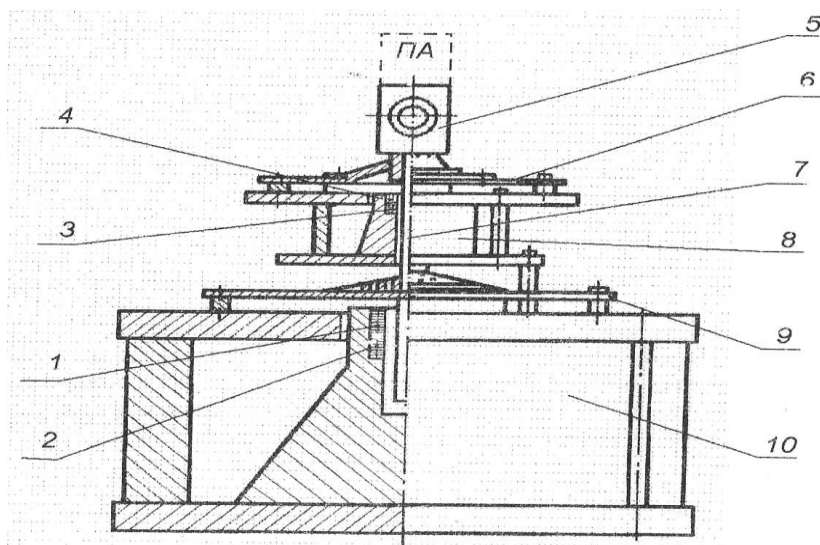


Рис.4.2. Генератор механічних коливань: 1,3 – генераторні обмотки; 2,4 – обмотки управління; 5 – робочий стіл; 6,9 – гнучкі мембрани; 7 – стрижень; 8,10 – магнітопроводи

Якщо через генераторну обмотку 1 вібростенда пропускати струм, що змінюється у часі по синусоїдальному закону, то сила, що створюється генераторною обмоткою призведе до пересування в стрижня, яке також відбудеться по синусоїдальному закону

$$h = H \sin \omega t$$

де  $H$ ,  $\omega = 2\pi f$  - амплітуда та частота коливальних пересувань стрижня

Зм.	Арк.	№ докум.	Підпис	Дата

Величина пересування  $h$  при коливаннях стержня пов'язана зі значеннями діючих на п'єзоелектричний акселерометр швидкості  $h_c$  та прискорення,  $h_y$  коливань стержня такими співвідношеннями:

$$h_y = -H\omega \sin \omega t = H_y \sin \omega t$$

$$h_c = H\omega \cos \omega t = H_c \cos \omega t$$

В процесі експериментальних досліджень вимірюються тільки амплітудні значення швидкості та прискорення коливань стержня, для яких отримаємо:

$$H_c = Hn\omega$$

$$H_y = -H_c \omega = Hn\omega^2$$

Вимірювальний перетворювач 2 має значно менші габаритні розміри од генераторного і Призначений для вимірювання амплітуди прискорення вібрації штока вібраційного стенду.

Амплітуда вихідної напруги обмотки вимірювального перетворювача 2 пов'язана з амплітудою прискорення  $H_y$  пересування стержня 7, наступною залежністю

де  $S$  - це чутливість індукційного перетворювача, та для даного типу перетворювача дорівнює  $S = 8,8$  с мВ/мм.

Досліджуваний п'єзоелектричний акселерометр (АНС 260), конструктивна схема якого наведена на рис.4.3, розташований на робочому столику генератора механічних коливань. Власна частота коливань даного датчика складає 800 Гц, а діапазон коливань вібростенда ГМК-1 – (20÷20000 Гц).

					МД ПМ81мп.07.000 ПЗ	Арк.
Зм.	Арк.	№ докум.	Підпис	Дата		103

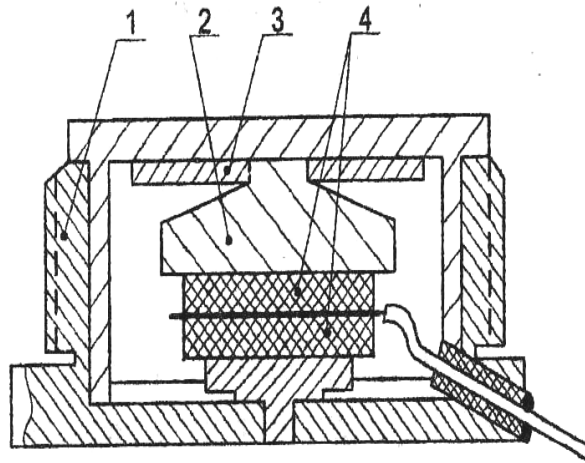


Рис.4.3. Конструктивна схема п'єзоелектричного акселерометра: 1 – корпус; 2 – інерційна маса; 3 – з'єднувальна мембрана; 4 – п'єзоелектрики

#### 4.3. Розрахунок індукційного перетворювача

Потрібно розрахувати параметри диференціального індуктивного датчика, що вимірює переміщення 15 мм. Пристрій датчика приведений на рис 4.3.1.

*Визначення параметрів котушки.*

Ефективне значення струму в котушці:

$$I = q \cdot \Delta = \frac{\pi d^2}{4} \cdot \Delta = 122 \text{ мА}$$

де  $q = \frac{\pi d^2}{4}$  - площа поперечного перерізу проводу без ізоляції, мм<sup>2</sup>;

d - діаметр проводу без ізоляції, мм (=0,25 мм);

Δ - припустима щільність струму, А/мм .

Число витків в обмотці:

$$W = \frac{Q}{q_1} = \frac{245}{0,0801} = 3058 \text{ витків,}$$

де  $q_1$  - площа перетину, що займає один виток, мм<sup>2</sup>;

Q - площа поперечного перерізу вікна котушки, мм<sup>2</sup>.

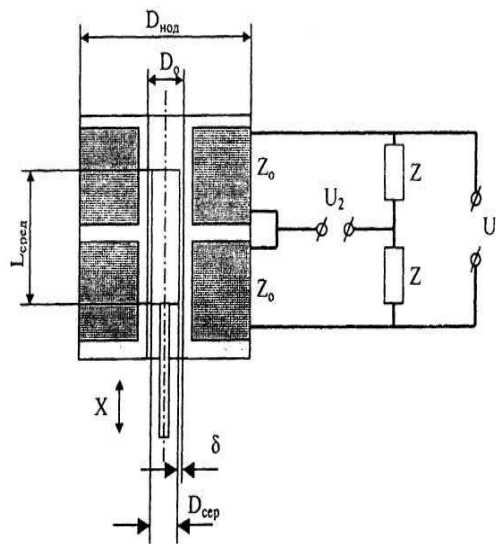


Рис.4.3.1. Індукційний датчик переміщення

$$Q = \frac{(D_{нар} - D_0) \cdot h}{2} = \frac{(30 - 23) \cdot 70}{2} = 245 \text{ мм}^2. \quad (4.1)$$

У випадку намотування «в навал» площа перетину, що займається одним витком, визначається по виразу:

$$q_1 = a \cdot d^2 + b = 0.0801 \text{ мм}^2. \quad (4.2)$$

Для проводів в емалевій ізоляції  $a=1,25$ ;  $y=0,003 \dots 0,0016 \text{ мм}^2 = 0,002 \text{ мм}^2$ . Число ампер-витків  $I \cdot W = 373,07 \text{ (А-Вит)}$ .

Середня довжина витка:

$$l_{ср} = \pi \cdot D_{ср} = \pi \left( \frac{D_{нар} + D_0}{2} \right) = 83,25 \text{ мм}. \quad (4.3)$$

Опір котушки визначається за формулою:

$$r = \frac{\rho \cdot l_{ср} \cdot W}{q} = 9,07 \text{ Ом}, \quad (4.4)$$

де  $\rho$  - питомий опір (для міді  $\rho = 0,0175 \text{ Ом-мм}^2/\text{м}$ );

Коефіцієнт заповнення котушки:

$$K = \frac{q \cdot W}{Q} = \frac{0.049 \cdot 3057,7}{245} = 0,613. \quad (4.5)$$

					МД ПМ81мп.07.000 ПЗ	Арк.
Зм.	Арк.	№ докум.	Підпис	Дата		105

Бічна поверхня обмотки:

$$S_{\sigma} = \pi D_{нар} h = 65,97 \text{ мм.} \quad (4.6)$$

Граничне число ампер-витків котушок:

$$(I \cdot W)_{\max} = \sqrt{\frac{K \cdot Q \cdot S_{\sigma}}{\sigma \cdot \rho \cdot l_{ср}}} = 29,15(A \cdot \text{Вит}), \quad (4.7)$$

де  $\sigma$  - питома похибка охолодження Равіля,  $\sigma = 8 \text{ см}^2/\text{Вт}$ .

Індуктивність котушки :

$$L = \frac{W \cdot \mu_0 \cdot S}{\delta}, \quad (4.8)$$

де  $\mu_0$  - магнітна проникність вакууму ( $\mu_0 = 0,4 \cdot \pi \cdot 10^{-6} \text{ Гн/м}$ );

$\delta$  - зазор між сердечником і котушкою ( $\delta = 4 \text{ мм}$ );

$S$  - площа поверхні сердечника;

$l_{ср}$  - довжина сердечника.

Розрахуємо мостову схему включення диференціального індуктивного датчика і визначимо вихідні напруги для декількох значень довжини плунжера (сердечника)  $l_{ср}$ :

$$U_2 = \frac{U_1 \cdot \Delta Z}{2Z_0}, \quad (4.9)$$

де  $U_1$  – напруга живлення мостової схеми,  $U_1 = 110 \text{ В}$ ;

$Z_0 = \sqrt{r^2 + (2 \cdot \pi \cdot f \cdot L_0)^2}$  - повний опір плечей індуктивного перетворювача при симетричному положенні якоря;

$f$ - частота живлення, ( $f = 500 \text{ Гц}$ );

Таблиця 4.1.

Зміна вихідної напруги для декількох значень довжини плунжера

Довжина сердечника в котушці $l_{ср}$ ,	Індуктивність $L$ , Гн	Зміна опоры системи $\Delta Z$ , Ом	Вихідна напруга $U_2$ , В

Зм.	Арк.	№ докум.	Підпис	Дата	МД ПМ81мп.07.000 ПЗ	Арк.
						106

мм			
17,0	0,1726	0	0
18,0	0,1827	31,885	3,234
19,0	0,1929	63,770	6,469
20,0	0,2030	95,6558	9,703
21,0	0,2132	127,542	12,938
22,0	0,2233	159,428	16,172
23,0	0,2335	191,314	19,407
24,0	0,2436	223,201	22,642
25,0	0,2538	255,088	25,876
26,0	0,2639	286,975	29,111
27,0	0,2741	318,862	39,346
28,0	0,2842	350,749	35,580

#### 4.4. Експериментальні дослідження характеристик п'єзоелектричного акселерометра та індукційного перетворювача

1. Дослідження проводимо залежності амплітуди вихідної напруги, яку ми знімаємо з п'єзоелектричного акселерометра (ДПА)  $U_{\text{вн}}$ , від частоти  $f$  коливань вібростенду для амплітуди напруги з генератора  $U_{\text{ген}} = 5,7,8 \text{ В}$ . Експериментальні дані було занесено табл.4.2

### Таблиця 1

Залежність вихідної напруги ДПА від частоти коливань вібростенда при різних напругах збудження

$f, \text{ Гц}$	200	400	600	800	1000	1200	1400	1600	1800	2000

U <sub>ДПА</sub> , мВ	при U <sub>ген</sub> = 5В	52,4	56,7	74	121,9	53,8	87	89,6	6,1	40,0	9,8
	при U <sub>ген</sub> = 7В	71	75,5	107,1	174,1	70,7	125,8	113	10,8	72,6	13,2
	при U <sub>ген</sub> = 8В	79	81,3	118	192	77,8	154,6	143	14	65,2	17

2. Відповідно до даних таблиці 3.1 будемо графіки залежності  $U_{ДПА}=\psi(f)$  та для  $U_{ген}=5, 7, 8$  В (рис.3.4.).

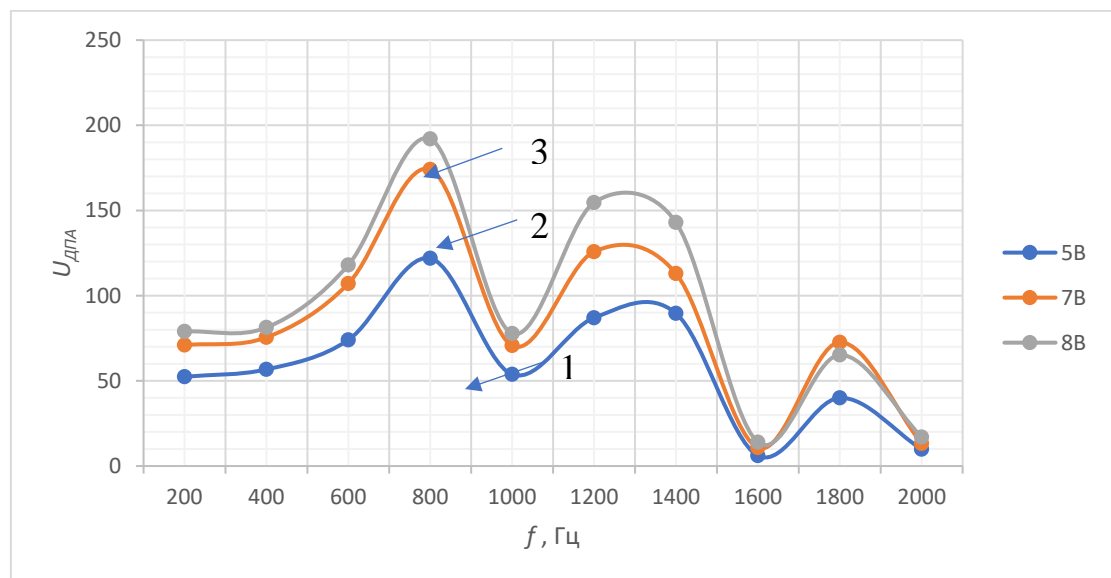


Рис. 4. Залежність вихідної напруги ДПА від частоти коливань вібростенда при різних напругах збудження: 1 –  $U_{ДПА}=\psi(f)$  при  $U_{ген} = 5В$ ; 2 –  $U_{ДПА}=\psi(f)$  при  $U_{ген} = 7В$ ; 3 –  $U_{ДПА}=\psi(f)$  при  $U_{ген} = 8В$ .

3. Проводимо дослідження залежності амплітуди вихідної напруги індукційного перетворювача (ІП)  $U_{in}$  від частоти  $f$  коливань вібростенда для амплітуди напруги з генератора  $U_{ген} = 5,7, 8$  В. Отримані експериментальні дані занесемо до табл. 3.2.

## Таблиця 2

Залежність вихідної напруги індукційного перетворювача від частоти коливань вібростенда при різних напругах збудження

$f$ , Гц		200	400	600	800	1000	1200	1400	1600	1800	2000
$U_{\text{ВП}}$ , В	при $U_{\text{ген}} = 5\text{В}$	2,12	1,82	1,78	1,782	1,786	1,785	1,779	1,784	1,782	1,787
	при $U_{\text{ген}} = 7\text{В}$	2,48	1,92	1,85	1,83	1,829	1,822	1,821	1,818	1,819	1,813
	при $U_{\text{ген}} = 8\text{В}$	2,5	2,25	2,24	2,23	2,23	2,24	2,24	2,24	2,24	2,24

4. Відповідно до даних таблиці 3.2 будемо графіки залежностей  $U_{\text{ВП}} = \psi(f)$  та для  $U_{\text{ген}} = 5, 7, 8\text{ В}$  (рис.3.4.).

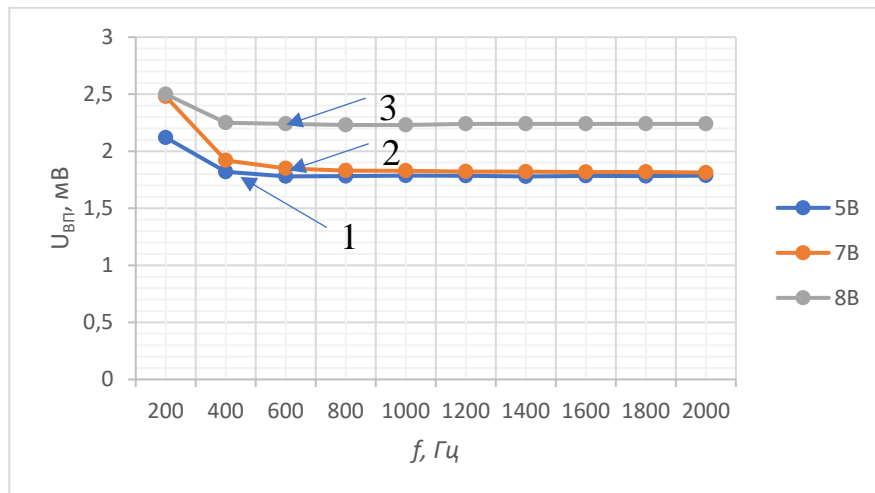


Рис. 5. Залежність вихідної напруги ДПА від частоти коливань вібростенда при різних напругах збудження: 1 –  $U_{\text{ВП}} = \psi(f)$  при  $U_{\text{ген}} = 5\text{В}$ ; 2 –  $U_{\text{ВП}} = \psi(f)$  при  $U_{\text{ген}} = 7\text{В}$ ; 3 –  $U_{\text{ВП}} = \psi(f)$  при  $U_{\text{ген}} = 8\text{В}$ .

5. Проводимо дослідження залежності амплітуд вихідної напруги з п'єзоелектричного акселерометра (назвемо її резонансною  $U_{\text{парез}}$ ) від частот резонансів вимірювальної системи  $f_{\text{рез}}$ , які задаємо генератором, а

контролюємо вольтметром 4 (рис.3.9) для  $U_{ген} = 5В$ ;  $U_{ген} = 7В$ ;  $U_{ген} = 8В$ , Отримані дані заносимо в таблицю 3.6.

Таблиця 3.6

Залежність амплітуди резонансної напруги з ДПА  $U_{ДПАрез}$  від частоти резонансів  $f_{рез}$  при різних напругах збудження

$f_{рез}, Гц$		370	840	1300	1850
$U_{ДПАрез}, мВ$	при $U_{ген} = 5В$	74	192	357	88,7
	при $U_{ген} = 7В$	101,3	275,8	516,7	123,5
	при $U_{ген} = 8В$	115	312	590	142

2. Відповідно до даних таблиці 3.1 будуюмо графіки залежностей  $U_{ДПАрез} = \psi(f_{рез})$  та для  $U_{ген} = 5, 7, 8 В$  (рис.3.4.).

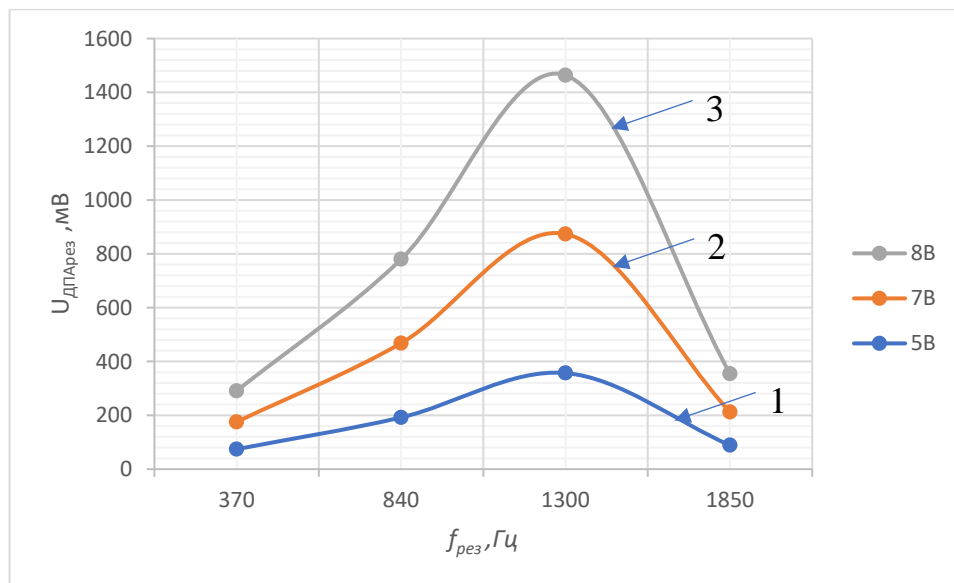


Рис. Залежність амплітуди резонансної напруги з ДПА  $U_{ДПАрез}$  від частоти резонансів  $f_{рез}$  при різних напругах збудження: 1 -  $U_{ДПАрез} = \psi(f_{рез})$  при  $U_{ген} = 5В$ ; 2 -  $U_{ДПАрез} = \psi(f_{рез})$  при  $U_{ген} = 7В$ ; 3 -  $U_{ДПАрез} = \psi(f_{рез})$  при  $U_{ген} = 8В$ .

## ВИСНОВКИ

1. Прискорення це динамічна характеристика рухомого об'єкта і в зонах високих частот, коли переміщення порівнюються із рівнем шуму, для його вимірювання застосовують прилади прискорення – акселерометри.

2. Сьогоднішній існує велика кількість різноманітних типів акселерометрів, але не мають чіткої та досконалої класифікації .

3. Акселерометри на основі п'єзоелектричних елементів є одними із найпоширеніших та найкращих приладів. Головна причина це їх простота та надійність, широкий робочий частотний діапазон, відносно висока чутливість, , лінійні характеристики у широкому динамічному діапазоні, та стійкість до впливів навколишнього середовища.

4. Було розглянуто основні види конструкцій ПА (розтягування-стиснення, на згин, на здвиг) та було визначено їх переваги та недоліки.

5. На основі загальної механічної моделі ПА розроблено математичну модель приладу прискорення.

6. Було обрано й доповнено структурну схему ДПА, та її складові.

7. Розглянуто склад та структуру похибок акселерометра. Запропоновано способи зменшення статичних похибок ДПА.

8. Було проаналізовано динамічну похибку ДПА, що представляється через динамічні характеристики та визначається як миттєва різниця значення вихідного сигналу, який розрахованого за вхідним сигналом, та миттєвого значення вихідного сигналу в цей момент часу.

9. Запропоновано спосіб поєднання ДПА із ЕОМ. Проаналізовано та обрано найоптимальніші модулі введення-виведення для перетворення аналогового сигналу від ПА до ЕОМ.

					МД ПМ81мп.07.000 ПЗ	Арк.
Зм.	Арк.	№ докум.	Підпис	Дата		111

## Список використаної літератури

1. Багатоцільовий тягач легкий броньований МТ-ЛБ [Електронний ресурс]. – Режим доступу: <https://uos.ua/produktsiya/bronetehnika/65-mnogotselevoiy-tyagach-legkiy-bronirovanniy-mt-lb>
2. [Безвесільна О.М. Науково-теоретичні дослідження нового п'єзоелектричного гравіметра автоматизованої авіаційної гравіметричної системи в екстремальних умовах з використанням нейронних мереж: монографія / О.М. Безвесільна, А.Г. Ткачук, Г.С. Тимчик. – Житомир : ЖДТУ, 2014. – 224 с.]
3. Безвесільна О.М. Науково-теоретичні дослідження нового п'єзоелектричного гравіметра автоматизованої авіаційної гравіметричної системи в екстремальних умовах з використанням нейронних мереж: монографія / О.М. Безвесільна, А.Г. Ткачук, Г.С. Тимчик. – Житомир : ЖДТУ, 2014. – 224 с.]:
4. СВУ-500-3Ц, СВУ-500-4Ц [Електронний ресурс]. – Режим доступу: [http://www.kza.com.ua/index.php?option=com\\_content&view=article&id=91&Itemid=100](http://www.kza.com.ua/index.php?option=com_content&view=article&id=91&Itemid=100)
5. [Безвесільна О.М. Авіаційні гравіметричні системи та гравіметри: монографія / О.М. Безвесільна. – Житомир : ЖДТУ, 2007. – 604 с.]:
6. Бронетранспортер БТР-4 [Електронний ресурс]. – Режим доступу: <https://files.uos.ua/objects/0/2009/2009original1430315662.jpg>
7. Веселов К. Е., Сагитов М. У. Гравиметрическая разведка. – М.: Недра, 1988. – 512с.
8. СВУ-500-3Ц, СВУ-500-4Ц СВУ-500-3Ц, СВУ-500-4Ц [Електронний ресурс]. – Режим доступу: <http://www.kza.com.ua/images/stories/SVU-500-3.jpg>
9. Introduction to Piezoelectric Accelerometers [Електронний ресурс] : Function of Piezoelectric Accelerometers – Режим доступу:

					МД ПМ81мп.07.000 ПЗ	Арк.
Зм.	Арк.	№ докум.	Підпис	Дата		112

[http://www.pcbpiezotronics.ca/TestMeasurement\(en-CA\)/Accelerometers\(en-CA\)/tech\\_accel\(en-CA\)](http://www.pcbpiezotronics.ca/TestMeasurement(en-CA)/Accelerometers(en-CA)/tech_accel(en-CA))

- 10.Безвесільна О. М., Подчашинський Ю. О., Тимчик Г. С. Наукові дослідження в галузі вимірювання механічних величин. Інформаційно-комп'ютерні системи та технології: Підручник. - Житомир: ЖДТУ, 2011. – 876с.
- 11.Гравирозведка / Под ред. Е. А. Мудрецової, К. Е. Веселова. - 2-е издание. – М.: Недра, 1990. – 607с.
- 12.Граф. А. Гравиметр. Принцип измерения, конструкция, техника измерения: Пер. с немец. – М.: Издательство геодезической литературы, 1961. – 110с.
- 13.Introduction to Piezoelectric Accelerometers [Електронний ресурс] : П'єзоакселерометр зсувного типу – Режим доступу: <http://www.pcbpiezotronics.ca/portals/1/images/fig02.jpg>
- 14.Introduction to Piezoelectric Accelerometers [Електронний ресурс] : Flexural Mode – Режим доступу: [http://www.pcbpiezotronics.ca/TestMeasurement\(en-CA\)/Accelerometers\(en-CA\)/tech\\_accel\(en-CA\)](http://www.pcbpiezotronics.ca/TestMeasurement(en-CA)/Accelerometers(en-CA)/tech_accel(en-CA))
- 15.Introduction to Piezoelectric Accelerometers [Електронний ресурс] : П'єзоакселерометр пружного типу – Режим доступу: <http://www.pcbpiezotronics.ca/portals/1/images/fig03%20.jpg>Introduction to Piezoelectric Accelerometers [Електронний ресурс] : Compression Mode – Режим доступу: [http://www.pcbpiezotronics.ca/TestMeasurement\(en-CA\)/Accelerometers\(en-CA\)/tech\\_accel\(en-CA\)](http://www.pcbpiezotronics.ca/TestMeasurement(en-CA)/Accelerometers(en-CA)/tech_accel(en-CA))
- 16.Introduction to Piezoelectric Accelerometers [Електронний ресурс] : П'єзоакселерометр прямого стиснення – Режим доступу: <http://www.pcbpiezotronics.ca/portals/1/images/fig04.jpg>
- 17.Introduction to Piezoelectric Accelerometers [Електронний ресурс] : П'єзоакселерометр зворотного стиснення – Режим доступу: <http://www.pcbpiezotronics.ca/portals/1/images/fig05.jpg>

					МД ПМ81мп.07.000 ПЗ	Арк.
Зм.	Арк.	№ докум.	Підпис	Дата		113

