

**НАЦІОНАЛЬНИЙ ТЕХНІЧНИЙ УНІВЕРСИТЕТ УКРАЇНИ
«КИЇВСЬКИЙ ПОЛІТЕХНІЧНИЙ ІНСТИТУТ
імені ІГОРЯ СІКОРСЬКОГО»**

Факультет електроенерготехніки та автоматики

Кафедра автоматизації електромеханічних систем та електроприводу

«На правах рукоп
УДК _____



«До захисту допущено»

Завідувач кафедри

_____ Сергій ПЕРЕСАДА
(підпис)

“ _____ ” _____ 20__ р.

Магістерська дисертація

на здобуття ступеня магістра

за освітньо-професійною програмою «Електромеханічні системи

автоматизації, електропривод та електромобільність»

зі спеціальності 141 «Електроенергетика, електротехніка та

електромеханіка»

на тему:

Асинхронний електропривод з матричним перетворювачем

Виконав: студент II курсу, групи ЕП-91мп

Гриценко Владислав Євгенович

(прізвище, ім'я, по батькові)

(підпис)

Науковий керівник проф., д.т.н. Михальський В.М.

(посада, науковий ступінь, вчене звання, прізвище, ім'я, по-батькові)

(підпис)

Консультант _____

(назва розділу) (посада, науковий ступінь, вчене звання, прізвище, ім'я, по-батькові) (підпис)

Рецензент ст. викл. Котлярова В.В.

(посада, науковий ступінь, вчене звання, науковий ступінь, прізвище, ім'я, по-батькові) (підпис)

Засвідчую, що у цій магістерській дисертації немає запозичень з праць інших авторів без відповідних посилань.

Студент _____

(підпис)

Київ – 2020 р.

**Національний технічний університет України
«Київський політехнічний інститут імені Ігоря Сікорського»**

Факультет електроенерготехніки та автоматики

Кафедра автоматизації електромеханічних систем та електроприводу

Рівень вищої освіти – другий (магістерський)

Спеціальність – 141 «Електроенергетика, електротехніка та електромеханіка»

Освітньо-професійна програма – «Електромеханічні системи автоматизації, електропривод та електромобільність»

ЗАТВЕРДЖУЮ

Завідувач кафедри

_____ Сергій ПЕРЕСАДА
(підпис)

«__» _____ 20__ р.

ЗАВДАННЯ

на магістерську дисертацію студенту

Гриценко Владислав Євгенович

(прізвище, ім'я, по батькові)

1. Тема дисертації Асинхронний електропривод з матричним перетворювачем

науковий керівник дисертації проф., д.т.н. Михальський В.М.
(прізвище, ім'я, по батькові, науковий ступінь, вчене звання)

затверджені наказом по університету від «__» _____ 20__ р. № _____

2. Строк подання студентом дисертації 11.12.2020

3. Об'єкт дослідження Динамічні та статичні показники перетворювачів частоти асинхронних електроприводів, електромагнітні процеси у колі матричного перетворювача частоти

4. Вихідні дані до дисертації $P_{2n}=1.4$ кВт, $\omega_n=92.15$ рад/с, $U_{ln}=380$ В,
 $p_n=3, J_d=0.07$ кг·м², $\eta=0.615$, $\cos(\varphi)_n=0.65$, $\lambda=2.5$, $S_n=0.12$.

5. Перелік завдань, які потрібно розробити 1) Виконати аналітичний огляд науково-технічної літератури та сформулювати основні задачі дослідження для досягнення поставленої задачі. 2) Провести розрахунок параметрів електродвигуна та силового обладнання. 3) На основі розробленої структурної схеми створити математичну модель в програмному середовищі Matlab/Simulink для дослідження статичних та динамічних характеристик. 4) Провести аналіз роботи матричного перетворювача порівняно з іншими типами.

6. Перелік графічного (ілюстративного) матеріалу _____

7. Орієнтовний перелік публікацій Гриценко В.Є. «Матричний перетворювач для керування асинхронними електроприводами».

8. Консультанти розділів дисертації*

Розділ	Прізвище, ініціали та посада консультанта	Підпис, дата	
		завдання видав	завдання прийняв

- * Якщо визначені консультанти. Консультантом не може бути зазначено наукового керівника магістерської дисертації.

9. Дата видачі завдання 01.09.2020

Календарний план

№ з/п	Назва етапів виконання магістерської дисертації	Строк виконання етапів магістерської дисертації	Примітка
1	1. Аналітичний огляд проблем підвищення якості вихідної напруги в матричних перетворювачах частоти	20.09.2020	Виконано
	2. Підвищення якості електроенергії матричних перетворювачів частоти засобами широтно-імпульсної модуляції	02.10.2020	Виконано
	3. Розрахунок параметрів двигуна та силового обладнання	16.10.2020	Виконано
	4. Розробка та математичне моделювання системи векторного керування	08.11.2020	Виконано
	5. Розроблення стартап-проекту	20.11.2020	Виконано
	Документи для захисту. Остаточний варіант дисертації.	11.12.2020	Виконано

Студент

_____ (підпис)

Гриценко В.Є.

Науковий керівник дисертації

_____ (підпис)

В.М. Михальський

* Консультантом не може бути зазначено наукового керівника магістерської дисертації.

РЕФЕРАТ

Магістерська дисертація містить 106 сторінку, 35 рисунків, 44 формули, 30 таблиць, 28 посилань та графічна частина на 6 аркушах формату А1.

В даній магістерській дисертації було проведено аналіз та розробку способів підвищення якості електроенергії на виході матричного перетворювача частоти асинхронних електроприводів. Досліджено режими роботи матричних перетворювачів частоти для підвищення якості електроенергії засобами широтно-імпульсної модуляції. Проведено розрахунок та вибір асинхронного двигуна та елементів силової частини.

Було промодельовано модель керування на основі математичної моделі асинхронного двигуна та досліджено динамічні характеристики роботи двигуна.

Розрахунок і реалізація даної магістерської дисертації забезпечувались за допомогою використання наступних програм: Microsoft Office Word, Microsoft Office Visio, Mathcad, MatLab, MathType.

ЕЛЕКТРОПРИВОД ЗМІННОГО СТРУМУ, ПЕРЕТВОРЮВАЧ ЧАСТОТИ, ШИРОТНО-ІМПУЛЬСНА МОДУЛЯЦІЯ, МАТРИЧНИЙ ПЕРЕТВОРЮВАЧ, ВЕКТОРНЕ КЕРУВАННЯ, СИЛОВА ЧАСТИНА, СИСТЕМА КЕРУВАННЯ, НЕСИНУСОЇДАЛЬНІСТЬ.

					<i>141.5129.005.МД</i>		
Змн.	Лист	№ докум.	Підпис	Дата			
Розроб.		Гриценко В.С.			Літ.	Арк.	Аркушів
Перевір.		Михальський В.М				4	106
Н. Контр.		Котлярова В.В			<i>НТУУ «КПІ ім. І.Сікорського» Каф. АЕМС-ЕП</i>		
Затверд.		Пересада С. М.			<i>Гр. ЕП -91мп</i>		
					Асинхронний електропривод з матричним перетворювачем		

SUMMARY

The master's dissertation contains 106 pages, 35 figures, 44 formulas, 30 tables, 28 references and a graphic part on 6 sheets of A1 format.

In this master's dissertation the analysis and development of ways to improve the quality of electricity at the output of the matrix frequency converter of asynchronous electric drives was carried out. The modes of operation of matrix frequency converters for improving the quality of electricity by means of pulse-width modulation have been studied. The calculation and selection of the induction motor and elements of the power part are carried out.

The control model was modeled on the basis of the mathematical model of the induction motor and the dynamic characteristics of motor operation were investigated.

The calculation and implementation of this master's thesis were provided using the following programs: Microsoft Office Word, Microsoft Office Visio, Mathcad, MatLab, MathType.

ELECTRIC AC DRIVES, FREQUENCY CONVERTERS, PULSE WIDTH
MODULATION, MATRIX CONVERTER, VECTOR CONTROL, POWER PART,
CONTROL SYSTEM, NON-SINUSOIDALITY.

					<i>141.5129.005.MD</i>			
	Letter	№ of doc.	Sign.	Date				
Devel.	V.Hrytsenko				Asynchronous electric drive with matrix converter	L.	Page	Pages
Checked	V. Mikhalsky						5	106
N. Contr.	V.Kotlyarova					NTUU «Igor Sikorsky Kyiv Polytechnic Institute», <i>FEA</i>		
Approved.	S. Peresada							

ЗМІСТ

ПЕРЕЛІК СКОРОЧЕНЬ.....	8
ВСТУП	9
1 АНАЛІТИЧНИЙ ОГЛЯД.....	12
1.1 Сучасні перетворювачі частоти	12
1.2 Матричний перетворювач частоти	17
2 АЛГОРИМТИ ШИРОТНО-ІМПУЛЬСНОЇ МОДУЛЯЦІЇ В МАТРИЧНИХ ПЕРЕТВОРЮВАЧАХ. ФОРМУВАННЯ СТРУМІВ У СИСТЕМІ "МЕРЕЖА ЖИВЛЕННЯ З НЕСИМЕТРИЧНИМИ НАПРУГАМИ – МАТРИЧНИЙ ПЕРЕТВОРЮВАЧ".....	22
2.1 Топологія і методи формування напруги та струму МП.....	22
2.2 Керування МП.....	23
2.3 Побудова циклів ШІМ в МП для здійснення безпечних комутацій змінного струму.....	27
2.4 Особливості керування матричними перетворювачами для підвищення якості вихідної напруги та вхідного струму при забезпеченні умов для безаварійної комутації силових ключів і глибокому регулюванні вихідних параметрів	40
3 РОЗРАХУНОК ПАРАМЕТРІВ ДВИГУНА ТА СИЛОВОГО ОБЛАДНАННЯ	50
3.1 Розрахунок номінальних даних двигуна.....	51
3.2 Перерахунок параметрів з Г-подібної схеми заміщення в Т-подібну.....	52
3.3 Розрахунок силових елементів.....	56
4 СИСТЕМА КЕРУВАННЯ ПЕРЕТВОРЮВАЧЕМ ЧАСТОТИ ТА НАПРУГИ НА БАЗІ ЦИФРОВОГО СИГНАЛЬНОГО КОНТРОЛЕРА	62
4.1 Реалізація алгоритму керування МП за допомогою цифрового сигнального контролера з фіксованою комою.....	63

4.2	Застосування програмованих логічних інтегральних схем у системах керування МП.....	72
5	ДОСЛІДЖЕННЯ АСИНХРОННОЇ МАШИНИ, ЩО ЖИВИТЬСЯ ВІД МП	79
5.1	Реалізація і налагодження контролера	79
5.2	Результати дослідження.....	82
6	РОЗРОБЛЕННЯ СТАРТАП-ПРОЕКТУ	86
	ЗАГАЛЬНІ ВИСНОВКИ	101
	СПИСОК ЛІТЕРАТУРИ.....	103

ПЕРЕЛІК СКОРОЧЕНЬ

- АД - асинхронний двигун
- АН - автономний інвертор напруги
- БПЧ - безпосередній перетворювач частоти
- ВШІМ - векторна широтно-імпульсна модуляція
- ККД - коефіцієнт корисної дії
- МП - матричний перетворювач
- ПЧ - перетворювач частоти і напруги
- ШІМ - широтно-імпульсна модуляція
- ДБПЧ – дволанковий безпосередній перетворювач частоти
- DSP – digital signal processor / цифровий сигнальний процесор
- THD – total harmonic distortion factor / загальний коефіцієнт гармонічних спотворень
- АЦП – аналого-цифровий перетворювач
- ІМС – інтегральна мікросхема
- ПЗП – постійний запам'ятовуючий пристрій
- ПК – персональний комп'ютер
- ПЛІС – програмована логічна інтегральна схема
- ПЛМ – програмована логічна матриця
- РІ – розподільник імпульсів

ВСТУП

Актуальність роботи. У наш час в країнах з розвинутою промисловістю найвищу долю електроенергії споживають електроприводи різного призначення. Автоматизація виробничих процесів і вдосконалення механізмів тісно зв'язані з розвитком електроприводу, що забезпечує економію електроенергії за рахунок згладжування перехідних процесів, більш ефективних функціонуючих режимів роботи і зменшення втрат.

Розробка принципів перетворення систем змінного струму однієї частоти і напруги у системи змінного струму іншої частоти і напруги (у тому числі з їх регулюванням) із забезпеченням при цьому високої якості перетвореної напруги і струму, що споживається від первинної системи живлення, та забезпеченням максимально можливого коефіцієнта використання первинної напруги при перетворенні є однією з основних проблем у сучасній електротехніці. Найбільшого розповсюдження при вирішенні цієї проблеми набули напівпровідникові дискретні (ключові) перетворювачі електроенергії, що обумовлено прогресуючим удосконаленням силових напівпровідникових приладів та засобів керування ними.

Дуже важливими є питання аналізу існуючих та створення нових принципів і методів підвищення якості електроенергії на вході та виході перетворювачів частоти і напруги. Тому розробка способів підвищення якості електроенергії на виході перетворювачів частоти асинхронних електроприводів є актуальною науково-прикладною задачею.

На актуальність роботи також вказує немала кількість публікацій, в різних наукових виданнях присвячених саме тематиці керування МПЧ, як в Україні, так і за кордоном.

Також актуальною є розробка алгоритмів керування матричним перетворювачем, що дозволяють наблизити форму споживаних струмів до синусоїдальної.

Зв'язок роботи з науковими програмами, планами, темами. Магістерська дисертація виконана на кафедрі «Автоматизація електромеханічних систем та електроприводу» Національного технічного університету України «Київський політехнічний інститут імені Ігоря Сікорського» відповідно до одного з наукових напрямків робіт кафедри і погоджено з планом підготовки магістрів.

Мета роботи і задачі дослідження. Розробка способів підвищення якості електроенергії на виході перетворювача частоти асинхронних електроприводів, розвиток методу керування та аналізу напівпровідникових перетворювачів

Для виконання поставленої задачі дослідження необхідно вирішити такі завдання:

1) Виконати аналітичний огляд науково-технічної літератури та сформулювати основні задачі дослідження для досягнення поставленої задачі.

2) Провести розрахунок параметрів електродвигуна та силового обладнання.

3) Визначення вхідних і вихідних параметрів обраного перетворювача частоти

4) Провести моделювання для дослідження статичних та динамічних характеристик.

6) Провести аналіз роботи матричного перетворювача порівняно з іншими типами.

Об'єкт дослідження. Динамічні та статичні показники перетворювачів частоти асинхронних електроприводів, електромагнітні процеси у колі матричного перетворювача частоти.

Предмет дослідження. Перетворювачі частоти асинхронних електроприводів, система керування МПЧ з відповідним алгоритмом керування.

Методи досліджень. В магістерській дисертації використані положення теорії електроприводу, основні поняття з основ електроніки та мікросхемотехніки, аналітичний метод для дослідження роботи МПЧ, дослідження системи моделюванням при використанні пакету програм Matlab/Simulink.

Практична цінність. Показано необхідність системного підходу до досліджень особливостей застосування різних методів керування МПЧ з метою забезпечення максимального теоретично можливого коефіцієнта використання напруги джерела живлення при неспотворюючому формуванні вихідної напруги.

Публікації. Гриценко В.Є. «Матричні перетворювачі для керування асинхронними електроприводами».

Обсяг і структура дисертації. Дисертаційна робота складається зі вступу, 6 розділів, висновків, переліку посилань. Повний обсяг дисертації становить 106 сторінок, 35 рисунків, 30 таблиць.

1 АНАЛІТИЧНИЙ ОГЛЯД

1.1 Сучасні перетворювачі частоти

Аналіз сучасних тенденцій у виробництві електроприводів показує, що в даний час більшість з них випускають сервоприводи, які конструктивно об'єднують двигун, перетворювач, датчики і регулятори швидкості і струму.

Проаналізуємо тенденції у конструюванні та виробництві перетворювачів частоти, як пристроїв, що найчастіше використовуються при керуванні безколекторними електродвигунами.

Перетворювач частоти (автоматичний регулятор частоти або інвертор) — це пристрій, що перетворює вхідну синусоїдну напругу фіксованої частоти та амплітуди у вихідну імпульсну напругу змінної частоти та амплітуди за допомогою ШІМ (широтно-імпульсної модуляції), яка формує в обмотках двигуна синусоїдний струм. Таким чином, плавно збільшуючи частоту і амплітуду напруги, що подається на статорні обмотки асинхронного електродвигуна, можна забезпечити плавне регулювання швидкості обертання валу електродвигуна.

Очевидно що інвертор це найбільш складний та важливий елемент комплектного електроприводу, але не єдиний, структура типової системи комплектного електроприводу зображена на рис. 1.1.

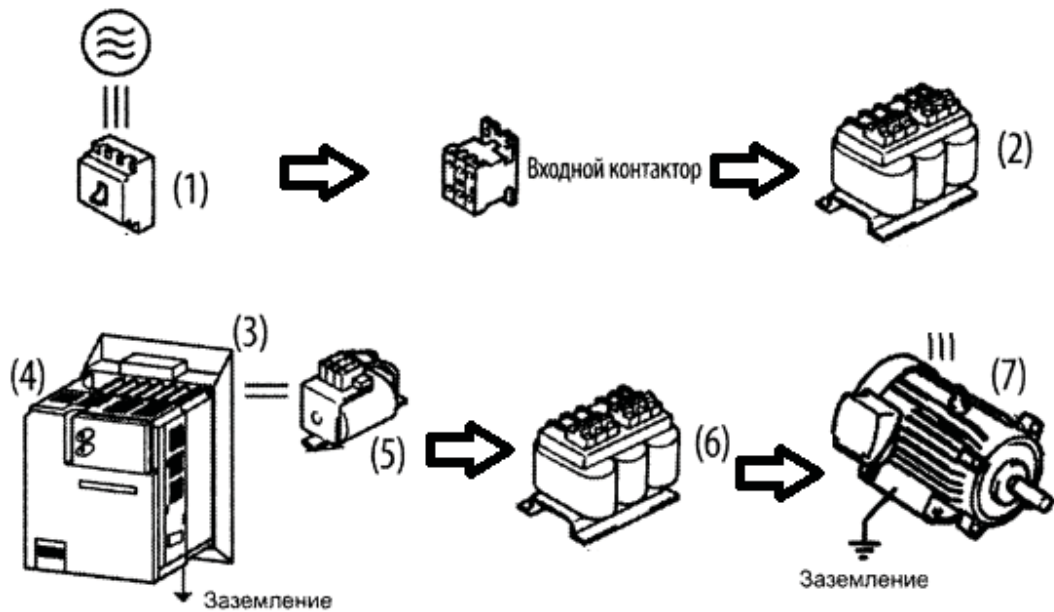


Рисунок 1.1 – Склад типової системи комплектного електроприводу

На рисунку зображені наступні елементи:

1. Автоматичний вимикач – призначений для організації надійного струмового та теплового захисту;
2. Дросель змінного струму – призначений для зменшення гармонічних спотворень напруги живлення;
3. Фільтр радіоперешкод – призначений для забезпечення ефективної електромагнітної сумісності між перетворювачем та мережою;
4. Інвертор;
5. Дросель постійного струму – елемент фільтру постійного струму;
6. Вихідний (моторний) дросель – зменшує гармонічні спотворення на виході перетворювача та забезпечує двигун більш якісним живленням;
7. Двигун.

Розглянемо типові структури статичних силових перетворювачів. Існує велика кількість різних перетворювачів частоти, які можна поділити на такі основні групи:

1. Дволанковий ПЧ з проміжною ланкою постійного струму (рис. 1.2);
2. Перетворювач на основі SRC – тиристорів (рис. 1.3);
3. Матричні та резонансні перетворювачі частоти (рис. 1.4-1.5).

Структура ПЧ з ланкою постійного струму, з виглядом осцилограм напруг, представлена некерованим випрямлячем та автономним інвертором напруги виконаний на базі IGBT модулів.

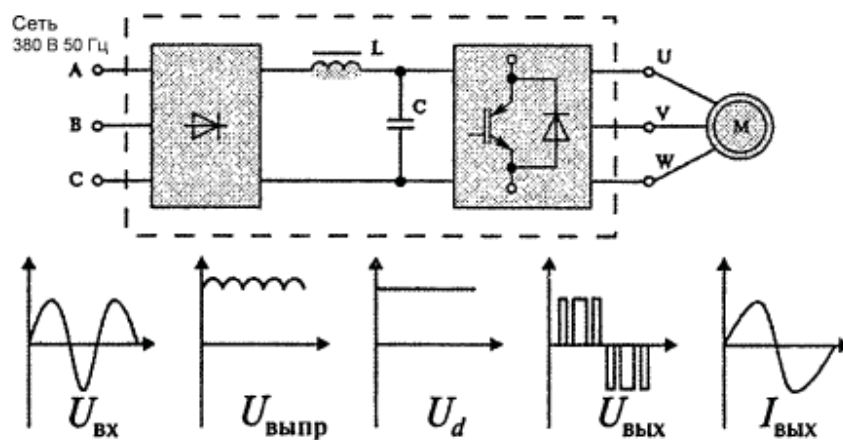


Рисунок 1.2 – Дволанкова схема перетворення

Змінна напруга мережі перетворюється за допомогою діодного випрямляча, а потім згладжується в проміжному ланцюгу індуктивно-ємнісним фільтром. АІН здійснює зворотне перетворення з постійного струму в змінний, забезпечуючи формування вихідного сигналу з необхідними значеннями напруги і частоти. Найбільш часто в інверторах застосовується метод високочастотної широтно-імпульсної модуляції (ШІМ). У цьому випадку вихідний сигнал перетворювача являє собою послідовність імпульсів напруги постійної амплітуди і змінної тривалості, яка на індуктивному навантаженні, якою є обмотка статора, формує струми синусоїдальної форми. Можливий діапазон регулювання частоти - від 0 до

декількох тисяч герц. Проте недоліком такого ПЧ є двократне перетворення енергії, що призводить до збільшення втрат та погіршення масогабаритних показників в ПЧ.

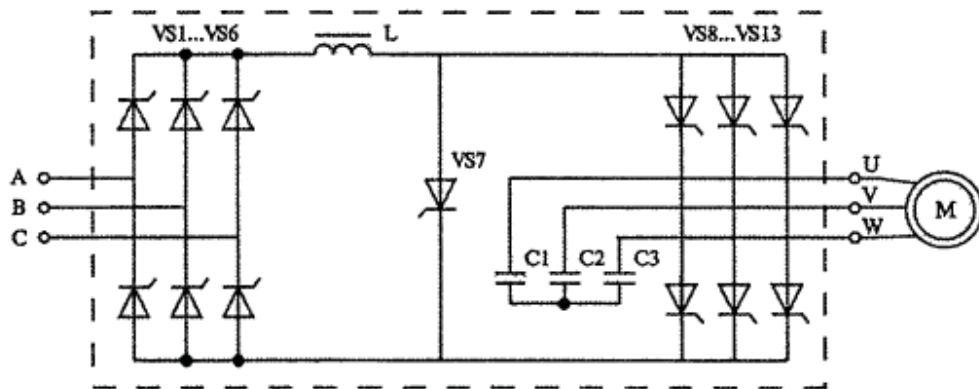


Рисунок 1.3 – Перетворювач на основі SRC – тиристорів

Перетворювачі на основі SRC – тиристорів не набули широкого використання в керуванні ЕП. Перевагою таких ПЧ є відносно високий ККД, а також можливість використання пристроїв з природною комутацією (тиристорів), більш надійних, економічних і володіючих великою перевантажувальною здатністю порівняно з пристроями примусової комутації та практично необмежена потужність БПЧ. Проте недоліками є : обмеження максимальних значень вихідної частоти на рівні $1/3 \dots 2/3$ від частоти мережі живлення; наявність субгармонік і постійних складових вихідної напруги і струму при несприятливих співвідношеннях частот на вході та виході перетворювача частоти; низький коефіцієнт потужності; несинусоїдальність і модуляція вхідних струмів ПЧ.

На сьогоднішній день найбільш перспективною розробкою є БПЧ з примусовою комутацією або матричний перетворювач частоти. БПЧ з примусовою комутацією реалізується на повністю керованих ключах.

Керування здійснюється на основі ШІМ. Будь-яка фаза мережі в будь-який час може біти підключена до фази двигуна.

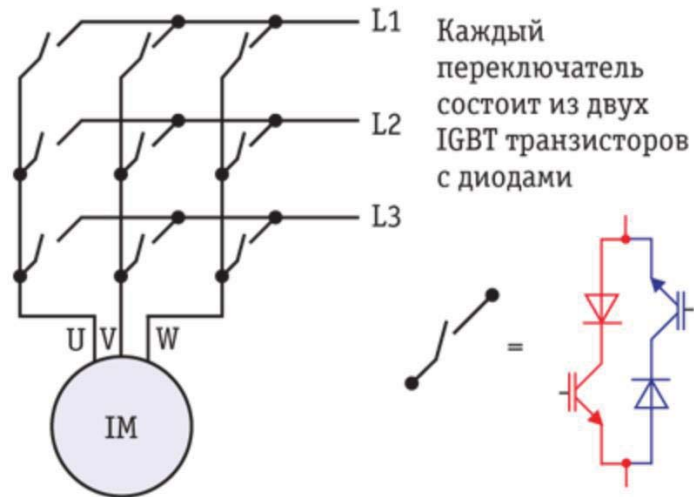


Рисунок 1.4 – Матричний перетворювач

Також, досить перспективним напрямком в сучасній силовій техніці є розробка інверторів принцип дії яких заснований на ефекту резонансу (рис. 1.5).

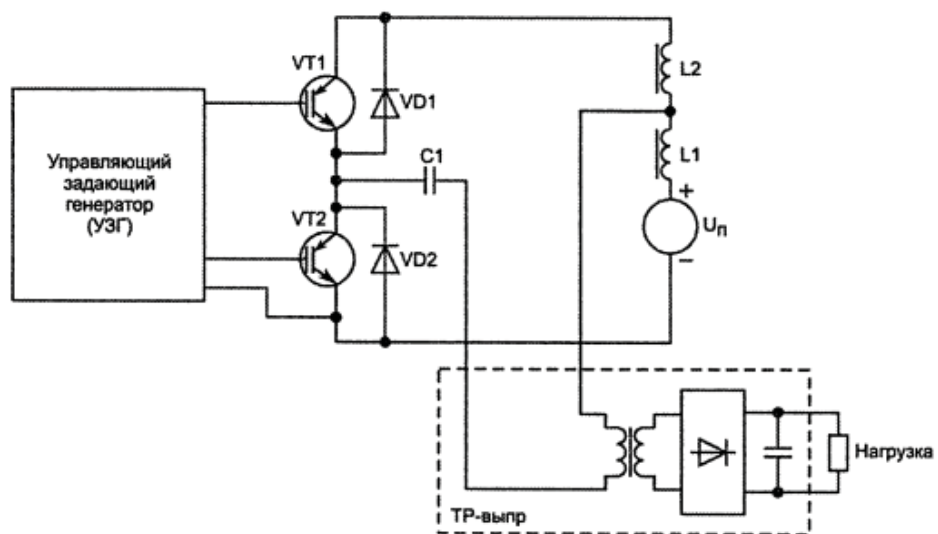


Рисунок 1.5 – Резонансний перетворювач

1.2 Матричний перетворювач частоти

Інтерес до матричних перетворювачів на ключах двосторонньої провідності серйозно став проявлятися починаючи з 60-70-х років минулого століття. На той час їх називали перетворювачами з безпосереднім зв'язком або безпосередніми перетворювачами частоти, БПЧ з природною комутацією тощо.

Основна властивість, що виділила МП як окремий клас перетворювальних пристроїв, полягає в прямому (безпосередньому) перетворенні електроенергії трифазної (у загальному випадку – багатофазної) мережі змінного струму в іншу трифазну (багатофазну) мережу. При цьому на відміну від перетворювачів з проміжною ланкою постійного струму не потрібен накопичувач енергії у вигляді конденсатора та дроселя. Крім економії цих здебільшого громіздких і дорогих комплектуючих, які до того ж обумовлюють підвищені масогабаритні показники і явища старіння, МП через згадану основну властивість забезпечують вільну циркуляцію електроенергії в обох напрямках від мережі до навантаження і навпаки. Одночасно можливе формування синусоїдальних струмів, які споживаються з мережі, так що при використанні відповідних способів керування здійснюється циркуляція тільки активної потужності або встановлюється бажаний фазовий зсув між вхідними струмами і відповідними напругами незалежно від навантаження.

Незважаючи на переваги МП у порівнянні з перетворювачами з проміжною ланкою, цей тип пристроїв до останнього часу, за винятком спеціальних застосувань у рухомих об'єктах, не дійшов до стадії широкого серійного виробництва, а є швидше предметом досліджень і дослідних розробок на рівні нечисленних серій і типорозмірів.

Причиною такого стану речей є, з одного боку, недостатнє задоволення потреб МП сучасними силовими функціональними вузлами і повноцінними матрицями на основі двонаправлених напівпровідникових ключів. У той же час

традиційні перетворювачі з проміжною ланкою мають у своєму розпорядженні широку палітру модулів різної конфігурації, включаючи драйвери, потенціально розділення і різноманітні захисні функції для широкого діапазону струмів і напруг.

По-друге, керування МП, враховуючи особливості процесів комутації, є більш складним у порівнянні з традиційними перетворювачами. Знову ж таки, для перетворювачів з проміжною ланкою є численна пропозиція готових пристроїв керування, включаючи необхідне програмне забезпечення. Програми, які на сьогодні ґрунтуються в основному на принципі просторової векторної модуляції, відносно прості й подібні одна до одної.

При ознайомленні з сучасними закордонними періодичними виданнями, присвяченими силовим перетворювачам електроенергії, не можна не звернути уваги на такий парадокс. Тематиці, прямо або побічно дотичній до проблем розробки і досліджень МП, приділяється настільки істотна увага, що це важко пояснити, виходячи з досить скромних масштабів впровадження МП у світі.

Адже ті одиниці тисяч МП на рік, що виготовляються корпорацією Yaskawa Electric, не йдуть ні в яке порівняння із сотнями тисяч перетворювачів частоти на основі автономних інверторів напруги, що виготовляються численними компаніями, територіально розташованими по всьому світу. Незважаючи на це, всі провідні електротехнічні школи ведуть інтенсивні теоретичні дослідження теорії матричних перетворювачів.

Пояснюється це, мабуть, тим, що загальна теорія матричних перетворювачів займає в силовій перетворювальній техніці особливе місце, вона – найбільш універсальна і всеосяжна. Дійсно, майже всі розділи теорії напівпровідникових перетворювачів, за винятком, можливо, резонансних перетворювачів і перетворювачів з використанням джерел струму, лежать "усередині" загальної теорії МП і є її окремими випадками. Саме тому, маючи у

своєму розпорядженні апарат для вирішення проблем і задач у теорії МП, вдається істотно полегшити і прискорити процес створення силових напівпровідникових перетворювачів електроенергії взагалі.

За останні роки завдяки досягненням у розвитку елементної бази були запропоновані й практично реалізовані нові схемотехнічні рішення та методи керування МП. За структурою силової схеми і алгоритму керування матричні перетворювачі на сучасному етапі розвитку можна розділити на одноступеневі традиційні та двоступеневі. Найбільш повно описані традиційні МП (conventional AC-AC matrix converter) (рис.1.6), оскільки вони вивчалися протягом більш тривалого часу.

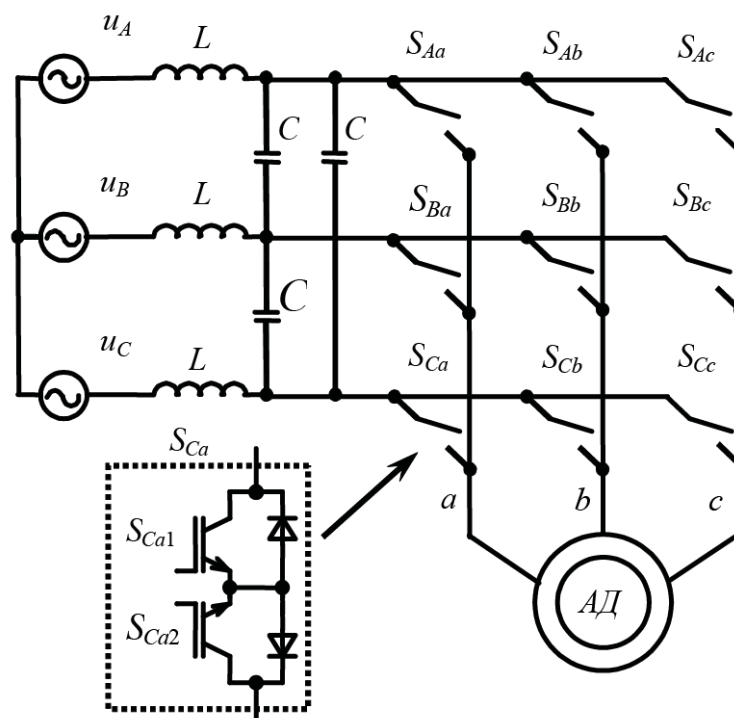


Рисунок 1.6 – Топологія традиційного МП

Двоступеневі МП (two-stage matrix converter) було запропоновано і досліджено пізніше традиційних, проте основні співвідношення для них вивчені вже досить докладно (рис. 1.7).

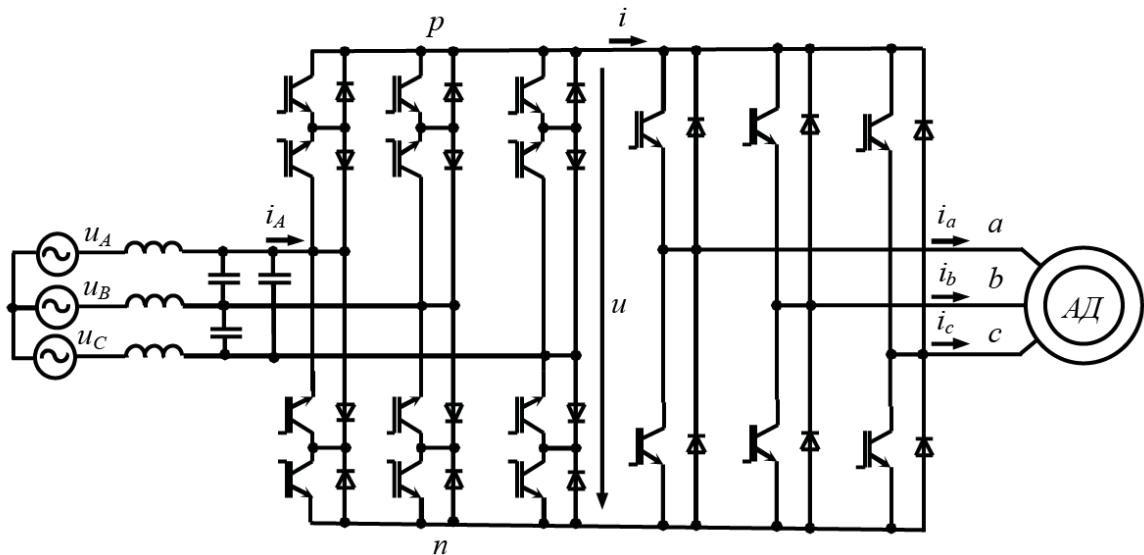


Рисунок 1.7 – Двоступеневий МП

Двоступеневі МП будуються за структурою "активний випрямляч на чотирьохквартних (повністю керованих в обох напрямках) ключах – автономний інвертор напруги на двоквартних ключах".

Перетворювачі з такою структурною схемою називають також дволанковими безпосередніми перетворювачами частоти (ДБПЧ) [1] та PWM Rectifier – Voltage- Source Inverter [2]. Випрямна частина схеми таких перетворювачів складається з шести ключів двосторонньої провідності. Вони є повністю керованими в обох напрямках і ця обставина є абсолютно принциповою для двоступневих перетворювачів, інакше фізично неможливо сформувати близький до синусоїдального вхідний струм, адже конденсатор (накопичувач) у ланці постійного струму відсутній, і тільки спеціальний алгоритм ШІМ при керуванні ключами двосторонньої провідності активного

випрямляча в сукупності з вхідним трифазним LC фільтром пристрою дає змогу отримати квазісинусоїду вхідного струму.

Модифікаціями таких схем є так звані *sparse matrix converter*, в яких ключі активного випрямляча дещо спрощуються, але у всіх випадках залишається можливість активно керувати ними в обох напрямках.

Висновки до розділу 1

В даному розділі проведено ознайомлення із загальними відомостями про деякі перетворювачі частоти, в тому числі й МПЧ, та їх класифікацією. ПЧ дозволяє керувати машинами змінного струму, підвищуючи загальний ККД системи, що дозволяє знизити втрати і підвищити ефективність автоматизації виробництва. Було більш детально розглянуто матричний перетворювач частоти. Звідси можна зробити висновки про важливість використання даного обладнання для покращення показників енергії на виході перетворювального пристрою та споживання енергії з мережі.

2 АЛГОРИМТИ ШИРОТНО-ІМПУЛЬСНОЇ МОДУЛЯЦІЇ В МАТРИЧНИХ ПЕРЕТВОРЮВАЧАХ. ФОРМУВАННЯ СТРУМІВ У СИСТЕМІ "МЕРЕЖА ЖИВЛЕННЯ З НЕСИМЕТРИЧНИМИ НАПРУГАМИ – МАТРИЧНИЙ ПЕРЕТВОРЮВАЧ"

2.1 Топологія і методи формування напруги та струму МП

Матричні перетворювачі (МП) останнім часом привертають все більшу увагу дослідників і розробників. Це обумовлено тим, що МП можуть конкурувати з іншими відомими структурами перетворювачів частоти і мають ряд переваг над останніми: вони є одноступеневими перетворювачами; потребують мінімум пасивних реактивних компонентів (завдяки відсутності ланки постійного струму і гармонік низького порядку); забезпечують двосторонній потік енергії та чотириквADRANTНИЙ режим роботи; відрізняються високою питомою потужністю (у 2–5 разів вищою, ніж у відомих топологіях); мають високу швидкодію.

Сучасні досягнення в розвитку силових напівпровідникових приладів і силової електроніки взагалі (швидкі та дешеві повністю керовані ключові прилади у модульній інтегральній формі, цифрові сигнальні процесори DSP та мікрокомп'ютерна технологія для керування у реальному часі) зробили можливим перехід на більш високий рівень розвитку перетворювальної техніки, розробку нових методів керування МП, які були неможливі декілька років тому. Нова генерація матричних перетворювачів змінного струму і керованих за допомогою матричних перетворювачів електричних та електромеханічних систем забезпечує істотне покращення характеристик перетворення енергії: динамічні показники, розмір, вага, електромагнітна сумісність тощо.

2.2 Керування МП

Розглянемо векторну ШІМ у традиційних МП. На рис. 2.1 показано схему силової частини матричного перетворювача, що з'єднує три вхідних лінії з трьома вихідними за допомогою дев'яти IGBT-ключів двосторонньої провідності. Просторова векторна модуляція МП базується на миттєвому відображенні просторових векторів вхідного струму та вихідної напруги (рис. 2.2). Основою векторної модуляції є те, що мережа, від якої живиться МП, повинна бути лінійно навантажена. У цьому випадку форма кривої вхідного струму МП синусоїдальна за умови синусоїдальності вхідної напруги. Розглянемо випадок, коли немає зсуву між векторами вхідного струму і напруги (рис. 2.2 а).

Згідно з алгоритмом ВШІМ, матричним перетворювачем формуються просторові вектори заданої фазної (або лінійної) вихідної напруги u_{ref} і вхідного струму i_{ref} . Ці просторові вектори синтезуються за допомогою стаціонарних векторів і у кожному з шести секторів їх розташування (рис. 2.2) тлумачаться як усереднені значення, які визначаються таким чином:

$$\begin{aligned} u_{ref} &= \sum_{k=1}^4 d_k u_{ok}; \\ i_{ref} &= \sum_{k=1}^4 d_k i_{ik}, \end{aligned} \tag{2.1}$$

де u_{ok} та i_{ik} – ненульові стаціонарні вектори; d_k – відносний час, протягом якого вони використовуються на поточному періоді частоти ШІМ.

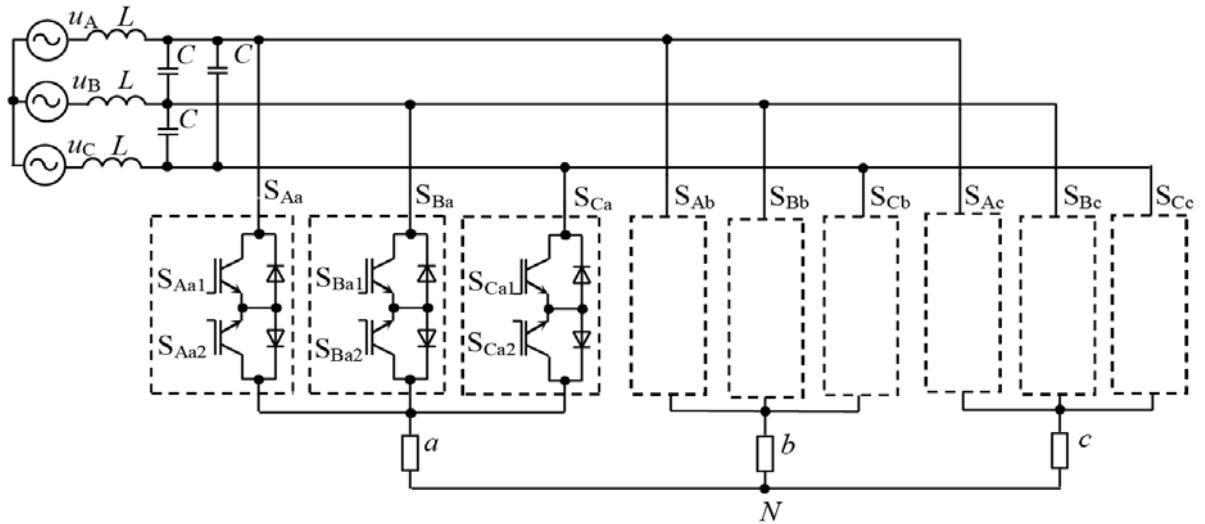


Рисунок 2.1 – Схема силової частини МП

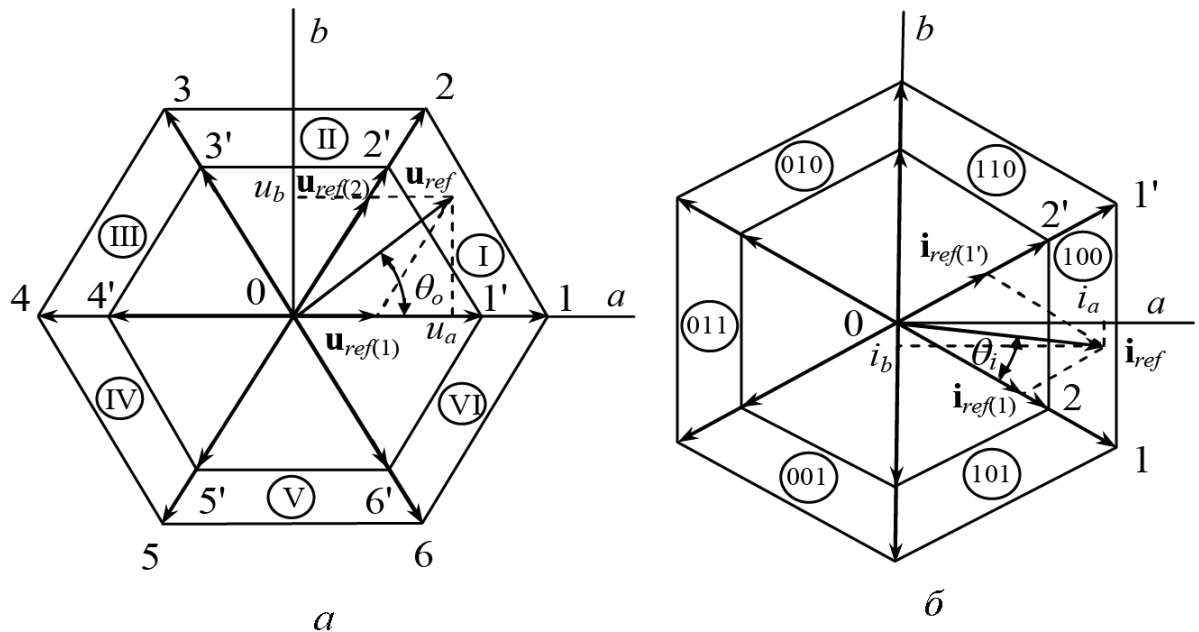


Рисунок 2.2 – Векторні діаграми вихідної напруги (а) і вхідного струму (б)

На рис. 2.3 показано розбивку періоду мережі на шість інтервалів по 60 ел. град., протягом кожного з яких стаціонарні вектори вихідної напруги формуються з двох максимальних за модулем лінійних напруг мережі, завдяки чому досягаються максимально можливий коефіцієнт передачі напруги і

нульовий фазовий зсув між струмом і напругою на вході МП. Поточний кут всередині інтервалу (рис. 2.3) відповідає поточній фазі просторового вектора вхідного струму всередині сектора (рис. 2.2 б). Позначення інтервалів на рис. 2.3 прив'язано до полярності напруг фаз A , B , C ("1" відповідає позитивній полярності, "0" – негативній).

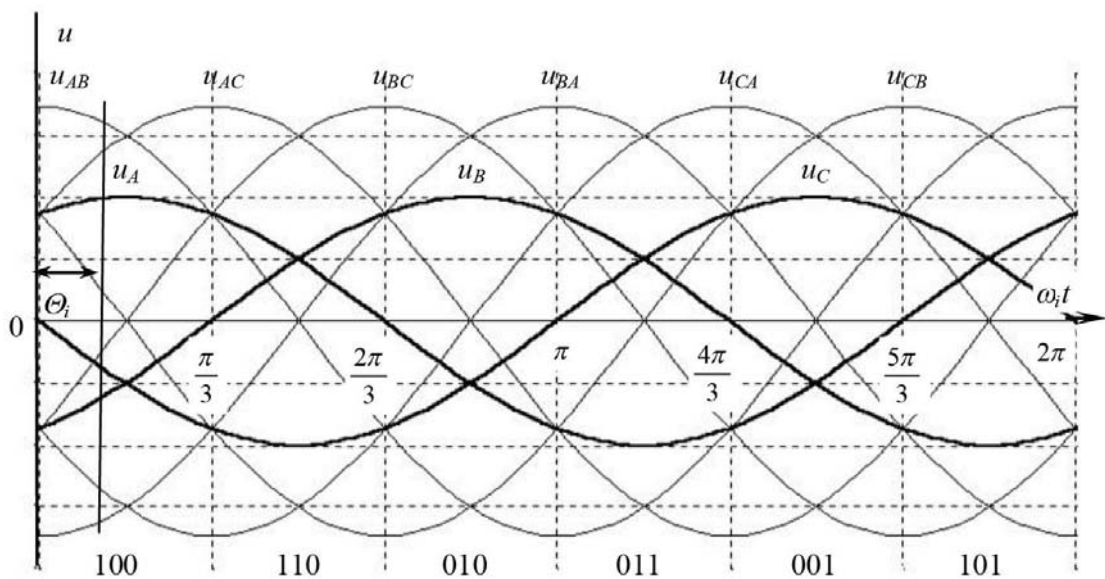


Рисунок 2.3 – Часова діаграма вхідних напруг

Далі введемо всередині будь-якого поточного інтервалу індекси δ і γ для двох фаз з напругами однакової полярності й індекс ν для третьої фази, напруга якої має протилежну полярність і максимальна за модулем.

Припустимо, що МП виконує функцію формування просторового вектора напруги, який у кожен момент часу задається регулятором електромеханічної системи і може бути виражений у різних прийнятих для цієї системи координатах (що не має ніякого принципового значення для керування МП). Як приклад наведемо розповсюджений в автоматизованому електроприводі розгляд вектора в нерухомій щодо статора електродвигуна системі прямокутних

координат $u_{ref} = [u_a \ u_b]^T$. За координатами визначається, в якому секторі й з яких за величиною складових уздовж напрямків стаціонарних векторів формується заданий просторовий вектор (рис. 2.2). Необхідні для цього співвідношення наведено в табл. 2.1.

Таблиця 2.1 - Співвідношення для визначення номера сектора векторної діаграми

Номер вектора (n)	Номер сектора					
	I	II	III	IV	V	VI
1	$u_a - u_b / \sqrt{3}$					$u_a + u_b / \sqrt{3}$
2	$2u_b / \sqrt{3}$	$u_a + u_b / \sqrt{3}$				
3		$-u_a + u_b / \sqrt{3}$	$2u_b / \sqrt{3}$			
4			$-u_a - u_b / \sqrt{3}$	$-u_a + u_b / \sqrt{3}$		
5				$-2u_b / \sqrt{3}$	$-u_a - u_b / \sqrt{3}$	
6					$u_a - u_b / \sqrt{3}$	$-2u_b / \sqrt{3}$

Виходячи з розташування заданого вектора вихідної фазної напруги на векторній діаграмі (рис. 2.2 а) і його величини

$$|u_{ref(n)}| = \left(\frac{2}{3}\right) |d_{\delta(n)}(u_v - u_\delta) + d_{\gamma(n)}(u_v - u_\gamma)|, \quad (2.2)$$

де $n=1\dots 6$ – номер сектора (і відповідно стаціонарного вектора, що утворює його першу межу при переміщенні вектора проти годинникової стрілки); $d_{\delta(n)}$ і $d_{\gamma(n)}$ – відносний час використання фаз δ і γ (тобто векторів, сформованих з лінійних напруг $u_{v\delta}$ і $u_{v\gamma}$) протягом циклу ВШМ T ; $d_{\delta(n)} = t_\delta / T$, $d_{\gamma(n)} = t_\gamma / T$, запропоновано визначати відносні тривалості [3]:

$$\begin{bmatrix} d_{\delta(n)} \\ d_{\gamma(n)} \\ d_{\delta(n+1)} \\ d_{\gamma(n+1)} \end{bmatrix} = \frac{\sqrt{3}}{\Delta} \begin{bmatrix} |u_{\delta}| \left(u_a \sin \frac{n\pi}{3} - u_b \cos \frac{n\pi}{3} \right) \\ |u_{\gamma}| \left(u_a \sin \frac{n\pi}{3} - u_b \cos \frac{n\pi}{3} \right) \\ |u_{\delta}| \left(-u_a \sin \frac{(n-1)\pi}{3} + u_b \cos \frac{(n-1)\pi}{3} \right) \\ |u_{\gamma}| \left(-u_a \sin \frac{(n-1)\pi}{3} + u_b \cos \frac{(n-1)\pi}{3} \right) \end{bmatrix}, \quad (2.3)$$

де $\Delta = u_{\delta}^2 + u_{\gamma}^2 - (u_{\delta} + u_{\gamma})u_v$.

Зазначимо, що якщо сума миттєвих значень фазних напруг мережі дорівнює нулю, то $\Delta = u_A^2 + u_B^2 + u_C^2$. При живленні МП від симетричної системи напруг $\Delta = (3/2)U_{mi}^2$, де U_{mi} - амплітуда фазної напруги мережі.

Відносний час використання нульового вектора $d_0 = 1 - d_{\delta(n)} - d_{\gamma(n)} - d_{\delta(n+1)} - d_{\gamma(n+1)}$.

Перевагами такого алгоритму є: лінійне навантаження симетричної мережі живлення; точне формування заданого просторового вектора вихідної напруги МП при спотвореннях і несиметрії напруг мережі.

2.3 Побудова циклів ШІМ в МП для здійснення безпечних комутацій змінного струму

В зв'язку з тим, що керування МП є значно складнішим у порівнянні з керуванням традиційними перетворювачами, зважаючи на особливості процесів комутації змінного струму, проблеми підвищення якості електроенергії на вході та виході перетворювача потрібно розглядати в тісному поєднанні з особливостями побудови циклів ШІМ, конструкції яких дають змогу здійснювати безпечні комутації ключів при різних стратегіях керування. Як

відомо, проблема безпечної (без коротких замикань через ключі та розривів струму навантаження) комутації змінного струму ключами двосторонньої провідності матричних перетворювачів є однією з основних при практичній реалізації таких перетворювачів.

При застосуванні для керування МП векторної широтно-імпульсної модуляції і формуванні просторових векторів вихідної напруги та вхідного струму з почерговим використанням двох вхідних лінійних напруг, максимальних за модулем на поточних інтервалах періоду напруги мережі живлення, межами яких є моменти зміни полярності фазних напруг, використовується стратегія комутації струму за публікацією [4]. Ця стратегія полягає в тому, що на кожному циклі ВШІМ нульовий стаціонарний вектор розташовується в середині циклу і формується під'єднанням всіх трьох фаз навантаження до вхідної фази, напруга якої максимальна за модулем на поточному 60-градусному інтервалі періоду напруги мережі живлення, а два перших і два останніх на циклі модуляції стаціонарних вектори формуються з двох різних вхідних лінійних напруг. Таке чергування дає змогу здійснювати безпечну покрокову комутацію змінного струму, що базується на інформації про співвідношення напруг мережі живлення на момент перемикання ключів двосторонньої провідності.

При формуванні вихідної напруги з використанням двох вхідних лінійних напруг, максимальних за модулем на поточних інтервалах періоду напруги мережі живлення, є можливість підтримувати близьким до нуля кут зсуву між просторовими векторами вхідного струму і вхідної напруги.

Покрокова комутація полягає в тому, що при переведенні струму з одного ключа в інший здійснюються послідовне вмикання і вимикання транзисторів з рознесенням цих процесів у часі та з вибором послідовності залежно від напруги, прикладеної до комутуваних ключів, і/або від напрямку струму через

них. Запропоноване рішення [5, 6] ґрунтується на однозначному і безпомилковому визначенні полярності напруг між комутованими ключами.

На рис. 2.4 наведено трифазно-однофазний елемент МП, для якого на рис. 2.5 демонструється приклад переведення струму з ключа S_B у ключ S_C і навпаки за умови проміжного підключення S_A .

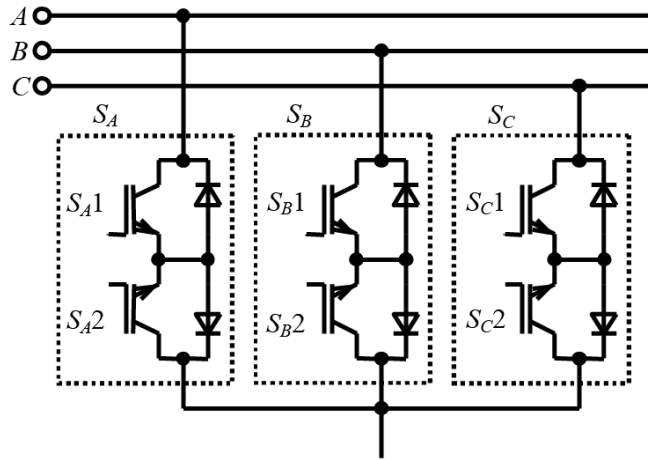


Рисунок 2.4 – Трифазно-однофазний елемент МП

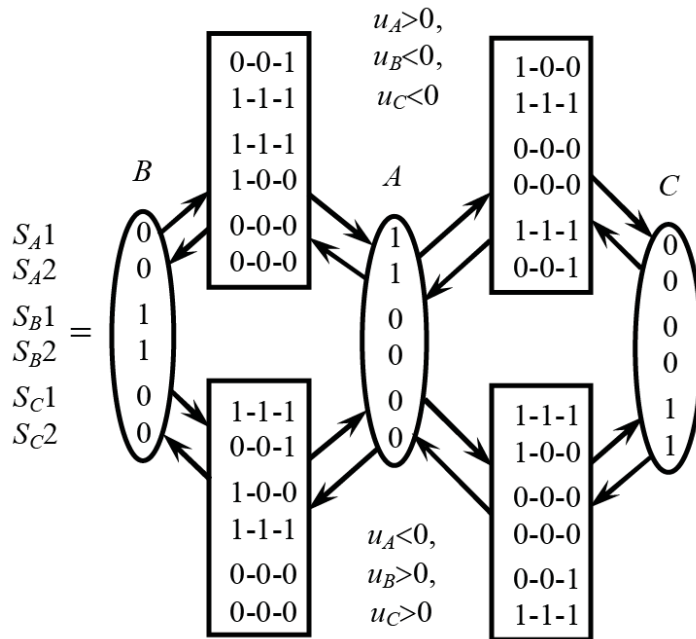


Рисунок 2.5 – Порядок безпечної покрокової комутації ключів

На першому етапі чотирикрової комутації вмикається той транзистор ключа, який вступає в роботу, що не може створити струму короткого замикання між фазами. На другому етапі вимикається односпрямований з щойно увімкненим транзистор ключа, що виходить з роботи. У цей час увімкнений транзистор відіграє роль "зворотного діода" за аналогією з автономним інвертором напруги.

Потім вмикається інший транзистор ключа, який включається і, нарешті, вимикається другий транзистор ключа, що виключається. При такій організації комутацій виключаються як струми короткого замикання між фазами мережі, так і розриви струму навантаження, тобто перенапруги при індуктивному характері навантаження. На цьому прикладі показано також, що для забезпечення надійності варто здійснювати комутації тільки між ключами, які приєднані до фаз мережі з однозначно визначеною полярністю напруги між ними. Завдяки цьому виключаються ситуації, коли полярність важко визначити за приблизної рівності фазних напруг у зоні нечутливості давачів напруги, особливо якщо мова йде про істотні спотворення напруг. Розглянемо алгоритм синтезування заданого просторового вектора вихідної напруги на прикладі окремих фрагментів векторної і часової діаграм на рис. 2.6 [5, 6].

Заданий просторовий вектор u_{ref} протягом кожного циклу ВШПМ утворюється з одного нульового ($\mathbf{0}$) і чотирьох ненульових ($\mathbf{1}$, $\mathbf{2}$, $\mathbf{1}'$, $\mathbf{2}'$) стаціонарних векторів (рис. 2.6 а).

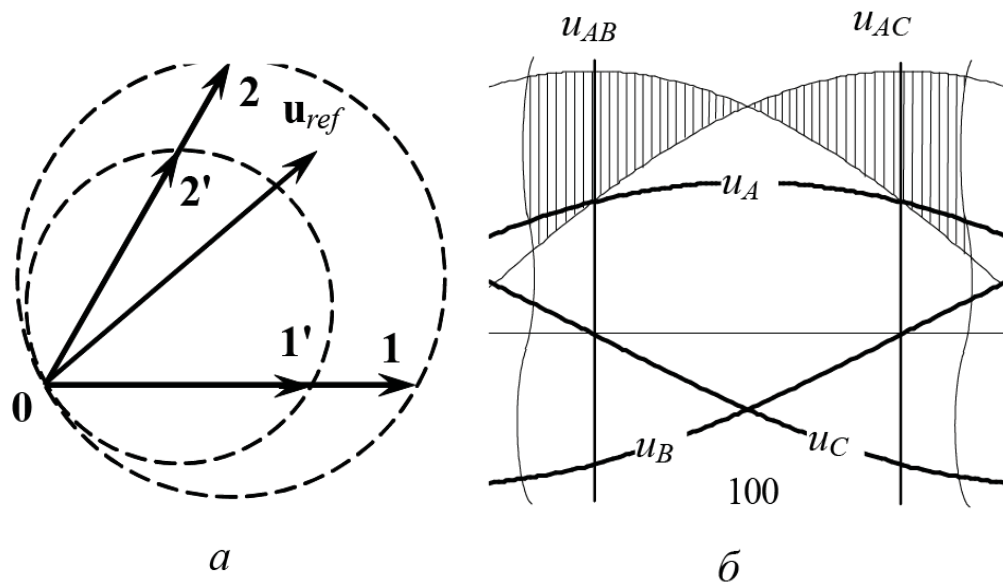


Рисунок 2.6 – Порядок чергування стаціонарних векторів (а) і часова діаграма вхідних напруг (б)

Нульовий вектор відповідає під'єднанню вихідних фаз МП до однієї з фаз мережі (у цьому випадку – фаза A). Ненульові стаціонарні вектори формуються з лінійних напруг u_{AB} і u_{AC} (рис. 2.6 б), які є найбільшими за величиною на поточному інтервалі періоду мережі. Співвідношення амплітуд векторів відповідає співвідношенню цих напруг у момент часу, що розглядається.

Вибір фази A для організації закорочування навантаження обумовлений можливістю здійснення безпечної покрокової комутації. Штриховими лініями на рис. 2.6 а зображено припустимі чергування стаціонарних векторів на циклі ВШІМ відповідно до такої можливості. Завдяки цьому виключаються ситуації, коли один за одним йдуть вектори $1-1'$ або $2-2'$, що могло б спричинити невизначеності в оцінці співвідношення напруг в середині інтервалу.

Правило чергування стаціонарних векторів таке: спочатку формуються два ненульових вектори з однієї і тієї ж самої лінійної напруги, потім нульовий вектор за допомогою підключення фаз навантаження до фази мережі з екстремальною на поточному інтервалі напругою (у цьому випадку u_A) і потім

формуються ще два ненульових вектори з іншої лінійної напруги мережі. Цей алгоритм ілюструється на рис. 2.7, де наведено відкриті ключі для реалізації відповідних стаціонарних векторів на циклі ВШІМ, переходи від одного поєднання до іншого із забезпеченням безпечної комутації, а також порядок "зшивання" двох сусідніх циклів.

Стаціонарні вектори			Стан ключів для 1-го сектора u_{ref}								
			S_{Aa}	S_{Ba}	S_{Ca}	S_{Ab}	S_{Bb}	S_{Cb}	S_{Ac}	S_{Bc}	S_{Cc}
$u_A > 0, u_B < 0, u_C < 0$ (100)	1	1	●				●			●	
	↓	↑	●				●			●	
	2	2				●					
	↓	↑				●					
	0	0				●				●	
	↓	↑				●				●	
2'	2'				●					●	
↓	↑				●					●	
1'	1'				●					●	
↓	↑				●					●	
$u_A < 0, u_B > 0, u_C > 0$ (011)	2'	2'			●				●		
	↓	↑			●			●			
	1'	1'			●			●			
	↓	↑			●			●			
	0	0	●			●			●		
	↓	↑	●			●			●		
1	1				●			●			
↓	↑				●			●			
2	2				●			●			
↓	↑				●			●			

Рисунок 2.7 – Поєднання відкритих ключів МП для реалізації стаціонарних векторів та їхнє чергування на циклах ШІМ при $\cos \varphi \approx 1$

Суцільними лініями показано незмінні стани ключів, а штриховими – переведення струму з одного ключа в інший. Необхідно відзначити, що всі комутації є функціонально обґрунтованими, оскільки наявність нульового вектора передбачається принципом ВШІМ. Одночасно за допомогою

наведеного алгоритму досягається мінімально можлива кількість комутацій на циклі ВШМ, що дорівнює чотирьом.

Описаний спосіб комутації є нечутливим до похибок у визначенні меж інтервалів періоду напруги мережі. На межах інтервалів співвідношення напруг між фазами мережі однозначно визначено. Така визначеність існує також з обох сторін межі на деякому відрізку часу, тривалість якого залежить від ступеня спотворень напруги мережі. Протягом цього відрізка часу зміна порядку покрокової комутації ключів для кожного інтервалу може здійснюватися в будь-який момент. Тому чергування стаціонарних векторів на циклі ВШМ і відповідний порядок покрокових комутацій, прийнятий на поточному інтервалі, можна поширити при формуванні вихідної напруги з тих же лінійних напруг мережі за межі сусідніх інтервалів у межах, обумовлених ступенем спотворення напруг мережі.

Ця можливість може бути використана при необхідності регулювання у невеликих межах кута зсуву просторового вектора вхідного струму щодо просторового вектора вхідної напруги. Припустимі межі такого регулювання залежать від міри спотворення кривих вхідної напруги. При більш глибокому регулюванні кута зсуву виникає потреба в переході до алгоритму комутації, що забезпечує безпечно формування вихідної напруги з двох лінійних вхідних напруг, одна з яких зсунута щодо іншої на 60 ел. град. і мінімальна за модулем всередині поточного інтервалу періоду напруги мережі. На прикладі інтервалу 100 (рис. 2.6 б) такими парами лінійних напруг можуть бути u_{AB} і u_{CB} або u_{AC} і u_{BC} , причому u_{CB} і u_{BC} менше, ніж обидві напруги u_{AB} і u_{AC} , які використовувалися б по черзі на інтервалі, який розглядається, для формування вихідної напруги МП за умови, що вхідний $\cos\phi$ дорівнює одиниці. Зокрема, алгоритм формування вихідної напруги з керованим вхідним $\cos\phi$ окрім розв'язку задач з корекції енергетичних співвідношень, застосовується для

поліпшення гармонічного складу вхідного струму МП в умовах несиметрії та несинусоїдальності кривих напруг мережі. Відсутність явної ланки постійного струму з реактивними елементами, що накопичують енергію, робить МП чутливим до неідеальності системи напруг живлення. Спотворення напруг на вході МП передаються на його вихід, призводячи до спотворень струму навантаження і одночасно струму, що споживається з мережі. За рахунок введення зворотних зв'язків за напругами мережі досить просто і ефективно вдається вирішити задачу формування в таких умовах симетричної системи вихідних напруг [7]. Однак при цьому все-таки не забезпечується задовільний гармонічний склад вхідного струму. Як показали дослідження, одним з методів подолання такого недоліку МП є так звана "динамічна модуляція". Метод заснований на тому, що, виходячи з оцінки неідеальності напруг мережі, виробляється стратегія змін кутового співвідношення вхідних просторових векторів напруги і струму МП на кожному циклі ВШМ, тобто здійснюється модуляція вхідного $\cos\phi$ [8].

Розглянемо особливості запропонованого способу комутації для викладеного вище випадку. На рис. 2.8 а зображено фрагмент векторної діаграми для розглянутого сектора I (рис. 2.2 а), на рис. 2.8 б – фрагмент діаграми для сектора VI, а на рис. 2.8 в – співвідношення напруг мережі в момент часу, що відповідає куту θ_i і поточного інтервалу (рис. 2.2 б).

Стационарні вектори **1** і **2** сформовано з лінійної напруги мережі u_{AB} , а стационарні вектори **1''** і **2''** – з лінійної напруги u_{CB} . Нульовий стационарний вектор **0** згідно з викладеним підходом до організації покрокових комутацій сформовано одночасним приєднанням вихідних фаз МП до вхідної фази *A*, напруга якої найбільша за модулем з трьох фазних напруг мережі.

Штриховими лініями з'єднано між собою стационарні вектори, безпосереднє чергування яких забезпечується комутаціями ключів,

підключених до вхідних фаз з однозначно визначеною полярністю напруг між ними на поточному інтервалі періоду напруги мережі. Тобто, згідно з даним критерієм, дозволено взаємні переходи між ненульовими векторами $1 - 1''$, $2 - 2''$ і $1 - 2$, а також взаємні переходи між нульовим вектором 0 і будь-яким ненульовим. Навпаки, неприпустимими є безпосередні чергування стаціонарних векторів $1''$ і $2''$. З рис. 2.8 а видно, що ненульові стаціонарні вектори можна об'єднати в групи, які складаються з одного або декількох векторів, наприклад (можливість взаємних переходів позначена як \leftrightarrow):

- а) $1''$ і $2'' \leftrightarrow 2 \leftrightarrow 1$;
- б) $2''$ і $1'' \leftrightarrow 1 \leftrightarrow 2$;
- в) $1 \leftrightarrow 1''$ і $2'' \leftrightarrow 2$;
- г) $1'' \leftrightarrow 1 \leftrightarrow 2 \leftrightarrow 2''$.

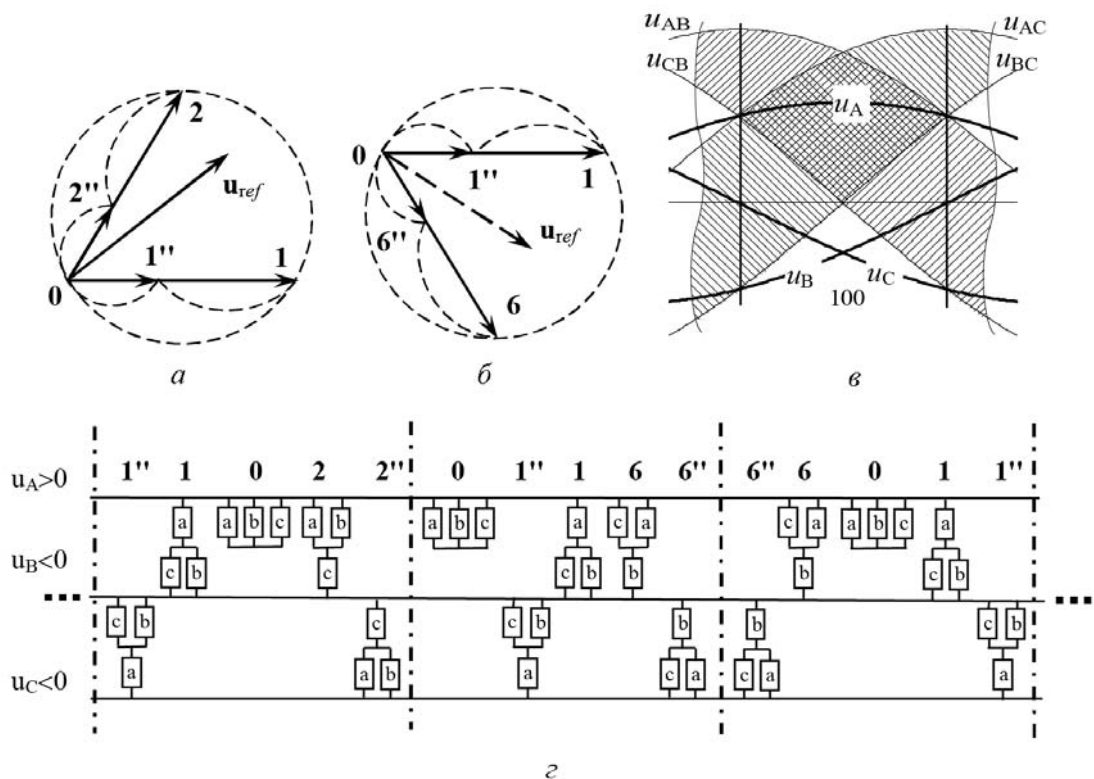


Рисунок 2.8 – Порядок чергування стаціонарних векторів (а), (б), часова діаграма вхідних напруг на інтервалі 100 при регулюванні вхідного $\cos\phi$ (в) та варіанти чергування стаціонарних векторів на циклах ШІМ (з)

У перших трьох випадках а), б), в) нульовий вектор необхідно розмістити між групами ненульових векторів. При переході від одного циклу ВШМ до іншого можна чергувати вектори у зворотному порядку, наприклад:

$$\text{а) } \left[\begin{array}{l} \rightarrow 1'' \rightarrow 0 \rightarrow 2'' \rightarrow 2 \rightarrow 1 \\ 1'' \leftarrow 0 \leftarrow 2'' \leftarrow 2 \leftarrow 1 \leftarrow \end{array} \right] \quad \text{б) } \left[\begin{array}{l} \rightarrow 2'' \rightarrow 0 \rightarrow 1'' \rightarrow 1 \rightarrow 2 \\ 2'' \leftarrow 0 \leftarrow 1'' \leftarrow 1 \leftarrow 2 \leftarrow \end{array} \right] \quad \text{в) } \left[\begin{array}{l} \rightarrow 1 \rightarrow 1'' \rightarrow 0 \rightarrow 2'' \rightarrow 2 \\ 1 \leftarrow 1'' \leftarrow 0 \leftarrow 2'' \leftarrow 2 \leftarrow \end{array} \right]$$

В останньому випадку г) розташування нульового вектора в циклі ВШМ довільне, проте існує такий порядок чергування п'яти стаціонарних векторів, що, як показано на рис. 2.9, забезпечує найменшу кількість комутацій ключів на циклі ВШМ у порівнянні з усіма іншими варіантами і може вважатися на цій підставі кращим:

$$\text{г) } \left[\rightarrow 1'' \rightarrow 1 \rightarrow 0 \rightarrow 2 \rightarrow 2'' \rightarrow 2'' \rightarrow 2 \rightarrow 0 \rightarrow 1 \rightarrow 1'' \leftarrow \right]$$

При переміщеннях вектора u_{ref} з одного сектора в інший наведений алгоритм з довільним розташуванням нульового вектора залишається без змін тільки у тому випадку, якщо формування u_{ref} у новому циклі починається з використання того ж стаціонарного вектора, яким закінчився попередній цикл ВШМ. Наприклад, при переміщенні u_{ref} із сектора I у сектор VI (рис. 2.2 а):

$$\dots 2'' \rightarrow 2 \rightarrow 0 \rightarrow 1 \rightarrow 1'' \quad 1'' \rightarrow 1 \rightarrow 0 \rightarrow 6 \rightarrow 6'' \quad 6'' \rightarrow 6 \rightarrow 0 \rightarrow 1 \rightarrow 1'' \rightarrow \dots$$

Якщо ж при цьому переході попередній цикл ВШМ закінчується ненульовим вектором $2''$, розташування нульового вектора у першому після переходу циклі не може бути довільним, оскільки нульовий вектор повинен виконати функцію поділу за часом формування ненульових векторів, чергування яких неприпустимо. На наступних циклах ВШМ всередині сектора VI розташування векторів відповідає варіанту г). Для наведеного прикладу чергування векторів у останньому циклі ВШМ у секторі I, а також у першому і другому циклах у секторі VI буде виглядати таким чином (рис. 2.8 г):

$$\dots 1'' \rightarrow 1 \rightarrow 0 \rightarrow 2 \rightarrow 2'' \quad 0 \rightarrow 1'' \rightarrow 1 \rightarrow 6 \rightarrow 6'' \quad 6'' \rightarrow 6 \rightarrow 0 \rightarrow 1 \rightarrow 1'' \rightarrow \dots$$

На рис. 2.9 показано послідовність станів ключів МП на циклах ВШІМ відповідно до наведеного вище варіанта г) при формуванні u_{ref} (рис. 2.8 а) на інтервалі 100 (рис. 2.8 в).

Стационарні вектори		Стан ключів для 1-го сектора u_{ref}								
		S_{Aa}	S_{Ba}	S_{Ca}	S_{Ab}	S_{Bb}	S_{Cb}	S_{Ac}	S_{Bc}	S_{Cc}
$u_A \geq 0, u_B < 0, u_C < 0$ (100)	$1'' \leftarrow 1''$			●			●		●	
	↓ ↑	●					●		●	
	$1 \quad 1$	●					●		●	
	↓ ↑	●			●			●		
	$0 \quad 0$	●			●			●		
	↓ ↑	●			●			●		
$2 \quad 2$	●			●			●			
↓ ↑	●			●			●			
$2'' \rightarrow 2''$			●			●		●		

Рисунок 2.9 – Поєднання відкритих ключів МП для реалізації стаціонарних векторів та їхнє чергування з мінімальною кількістю комутацій на циклах ШІМ при регулюванні вхідного $\cos\varphi$

Такий варіант чергування векторів, як видно з рис. 2.9, характеризується мінімальною для алгоритму з регулюванням вхідного $\cos\varphi$ кількістю комутацій ключів, що дорівнює шести.

Таким чином, для реалізації запропонованого способу при формуванні ненульових стаціонарних векторів напруги із двох лінійних напруг мережі (наприклад, u_{AB} і u_{CB} на інтервалі 100, (рис. 2.8 б)), одна з яких (u_{CB}) зсунута щодо іншої (u_{AB}) на 60 ел. град. і мінімальна за модулем всередині цього інтервалу, необхідно:

1. Нульові вектори формувати одночасним вмиканням всіх ключів, підключених до фази мережі, напруга якої максимальна за модулем і

відрізняється за знаком від двох інших фазних напруг для поточного інтервалу періоду мережі. Для розглянутого інтервалу 100 (рис. 2.8 б) такою фазою є фаза А, а ключами, які вмикаються, – S_{Aa} , S_{Ab} , S_{Ac} (рис. 2.1).

2. Ненульові вектори групувати за ознакою чергування тільки односпрямованих (**1 і 1''**, **2 і 2''**) або сформованих з максимальної за модулем лінійної напруги векторів (**1 і 2**) для інтервалу 100 (рис. 2.8 б) у секторі I (рис. 2.2 а і 2.8 а).

3. Нульовий вектор розташовувати за часом формування між групами, у яких останній вектор попередньої і перший вектор наступної групи є різноспрямованими і хоча б один з них сформовано з мінімальної за модулем лінійної напруги на інтервалі періоду мережі. Для інтервалу 100 (рис. 2.8 б) у секторах I і VI (рис. 2.2 а і 2.8 а) парами векторів, які обов'язково розділяються за допомогою нульових векторів, є **1 і 2''**, **1 і 6''**, **2 і 1''**, **2 і 6''**, **6 і 1''**, **6 і 2''**, **1'' і 2''**, **1'' і 6''**, **2'' і 6''**. При відсутності таких сполучень нульовий вектор для поточного циклу ВШІМ можна розташовувати довільно.

При переходах від алгоритму чергування, що забезпечує вхідний $\cos\varphi \approx 1$, до алгоритму, який забезпечує глибоке регулювання вхідного $\cos\varphi$, нульовий вектор на першому після переходу циклі ВШІМ розташовують на початку циклу, а на наступних циклах – відповідно до прийнятого алгоритму – так, як це робиться при зміні сектора розташування u_{ref} . При зворотних переходах розташовують нульовий вектор на останньому перед переходом циклі ВШІМ наприкінці циклу.

Таким чином, при використанні запропонованого способу під час комутацій струму виключається необхідність враховувати зону нечутливості при порівнянні між собою напруг мережі, завдяки чому є можливість повністю усунути протікання струмів короткого замикання через ключі, що комутуються, і перенапруги на елементах силової схеми МП навіть при дуже сильних

спотвореннях кривих вхідної напруги. При використанні запропонованого способу в МП із ВШІМ усі перемикання ключів функціонально обґрунтовані для формування заданого просторового вектора вихідної напруги і разом з тим здійснюються при повній визначеності у співвідношенні напруг мережі.

Нова запропонована стратегія комутацій не вимагає визначення напрямку струму навантаження або співвідношення вхідних напруг і є грубою стосовно визначення границь інтервалів вхідних напруг, тобто до моменту перетинання кривими вхідних напруг нуля. Це забезпечує коректну комутацію при неточному визначенні границь інтервалів. У результаті запропонований метод гарантує працездатність МП навіть при дуже значних спотвореннях як вхідної напруги, так і вихідного струму навантаження. Розглянутий спосіб комутації може бути застосований не тільки при використанні розглянутої ВШІМ із синтезом просторового вектора вихідної напруги МП напруги з п'яти стаціонарних векторів, але й при інших можливих алгоритмах, якщо є присутньою нульова компонента і з її допомогою виключаються прямі переходи від однієї напруги мережі до іншої при формуванні з них вихідної напруги. Загальна кількість комутацій протягом циклів ШІМ при цьому суттєво не зміниться у порівнянні з іншими способами, наприклад, способами, що використовують інформацію про напрямок струму, який комутується [9].

Можливі випадки, коли запропонований підхід доцільно застосовувати і для способів формування вихідної напруги, при використанні яких протягом періоду несучої частоти ШІМ відсутні інтервали з нульовими миттєвими значеннями вихідної напруги [10]. При значних відхиленнях вхідної напруги і вихідного струму перетворювача від синусоїдальної форми, коли застосування інших стратегій комутації ускладнене, доцільно штучно вводити короткочасні закорочування навантаження за допомогою ключів, приєднаних до фази мережі з максимальною за модулем напругою і тим самим зробити комутації цілком

безпечними. Правда, це пов'язано зі збільшенням кількості комутацій і призводить до додаткових динамічних втрат, а також трохи зменшує максимально можливий коефіцієнт передачі МП за напругою, але все-таки в багатьох ситуаціях такі витрати цілком припустимі на тлі переваг, що отримуються.

2.4 Особливості керування матричними перетворювачами для підвищення якості вихідної напруги та вхідного струму при забезпеченні умов для безаварійної комутації силових ключів і глибокому регулюванні вихідних параметрів

В основі алгоритмів керування МП лежить широтно-імпульсна модуляція. При цьому в традиційних МП способи модуляції можна класифікувати як "пряме" і "непряме" перетворення частоти.

На рис. 1.6 показано топологію традиційного МП, у якій за допомогою ключів двосторонньої провідності можуть безпосередньо з'єднуватися між собою три вхідних і три вихідних фази. Силовий ключ найчастіше будується з двох симетричних половин, що представляють собою послідовне з'єднання транзистора і діода. Відносно малогабаритний вхідний LC фільтр розраховано на фільтрування високочастотних (декілька кілогерц на частоті ШІМ) складових у вхідному струмі.

Пріоритет "прямого" перетворення частоти і напруги за допомогою скалярної ШІМ належить М. Вентуріні (M. Venturini). Недоліком початкового рішення було те, що коефіцієнт передачі напруги вихід-вхід був у діапазоні $0 \div 0.5$, залежно від глибини модуляції. Надалі досяжний коефіцієнт передачі вдалося підвищити до величини $\sqrt{3}/2 \approx 0.867$, що виявилось в принципі максимально можливим значенням для МП (при керуванні без перемодуляції). Сутність пропозиції полягала в тому, що в модуляційну функцію додавались

треті гармоніки вхідної і вихідної частот певних амплітуд [10]. У навантаженні перетворювача ці гармоніки в напрузі не проявляються у зв'язку з тим, що вони є складовими нульової послідовності по відношенню до першої гармонічної заданої вихідної напруги МП, у той час як амплітуда основної гармоніки вихідної напруги суттєво зростає.

Процес модуляції і формування вихідної напруги можна описати за допомогою виразу

$$u_{\text{вих}}(t) = mU_{\text{вх}m} \begin{pmatrix} \cos(\omega_{\text{вих}}t) - \frac{1}{6}\cos(3\omega_{\text{вих}}t) + \frac{1}{2\sqrt{3}}\cos(3\omega_{\text{вх}}t) \\ \cos(\omega_{\text{вих}}t) - \frac{1}{6}\cos(3\omega_{\text{вих}}t + 2\pi/3) + \frac{1}{2\sqrt{3}}\cos(3\omega_{\text{вх}}t) \\ \cos(\omega_{\text{вих}}t) - \frac{1}{6}\cos(3\omega_{\text{вих}}t + 4\pi/3) + \frac{1}{2\sqrt{3}}\cos(3\omega_{\text{вх}}t) \end{pmatrix}, \quad (2.4)$$

де m – коефіцієнт модуляції; $u_{\text{вих}}(t) = \|u_a \ u_b \ u_c\|^T$ – вихідна напруга МП; $U_{\text{вх}m}$ – амплітуда вхідної напруги; $\omega_{\text{вих}}$ – вихідна кутова частота МП; $\omega_{\text{вх}}$ – вхідна кутова частота.

У табл. 2.2 наведено перелік всіх можливих комбінацій станів ключів матричного перетворювача $S_{A(B,C)a(b,c)}$ ($k = 2/\sqrt{3}$, $U_{\text{вх}}$ – вхідна напруга, $I_{\text{вих}}$ – вихідний струм). Перші шість комбінацій утворюють трифазні системи прямої і зворотної послідовностей (1÷6) і можуть бути використані для формування вихідних напруг комбінованих частот, отриманих з частоти модуляції, наприклад за законом (2.4), та вхідної частоти.

Наступні 18 комбінацій (7÷24) утворюють так звані ненульові (або активні) стаціонарні вектори, а останні три комбінації (25÷27) – нульові вектори, отримані під'єднанням всіх вихідних фаз МП до однієї з фаз мережі живлення.

Відповідно до загальноприйнятих підходів застосування комбінацій (1÷6) (табл. 2.2) відповідає скалярному формуванню, наприклад, "базовому" та оптимізованому алгоритмам Вентуріні [10, 11], які дають змогу отримувати якісний гармонічний склад вихідної напруги та вхідного струму.

Таблиця 2.2 - Стационарні стани ключів МП

№ п/п	Ключі	Вих. напруга			Вх. струм	Вектор вих. напруги		Вектор вх. струму	
		U_{ab}	U_{bc}	U_{ca}		Фаза	Велич.	Фаза	Велич
1	$A B C$	U_{AB}	U_{BC}	U_{CA}	$I_a I_b I_c$	$U_{ВХ}$	$\omega_{ВХ}t$	$I_{ВІХ}$	$\omega_{ВІХ}t$
2	$A C B$	$-U_{CA}$	$-U_{BC}$	$-U_{AB}$	$I_a I_c I_b$	$-U_{ВХ}$	$-\omega_{ВХ}t+4\pi/3$	$I_{ВІХ}$	$-\omega_{ВІХ}t$
3	$B A C$	$-U_{AB}$	$-U_{CA}$	$-U_{BC}$	$I_b I_a I_c$	$-U_{ВХ}$	$-\omega_{ВХ}t$	$I_{ВІХ}$	$-\omega_{ВІХ}t+2\pi/3$
4	$B C A$	U_{BC}	U_{CA}	U_{AB}	$I_b I_c I_a$	$U_{ВХ}$	$\omega_{ВХ}t+4\pi/3$	$I_{ВІХ}$	$\omega_{ВІХ}t+2\pi/3$
5	$C A B$	U_{CA}	U_{AB}	U_{BC}	$I_c I_a I_b$	$U_{ВХ}$	$\omega_{ВХ}t+2\pi/3$	$I_{ВІХ}$	$\omega_{ВІХ}t+4\pi/3$
6	$C B A$	$-U_{BC}$	$-U_{AB}$	$-U_{CA}$	$I_c I_b I_a$	$-U_{ВХ}$	$-\omega_{ВХ}t+2\pi/3$	$I_{ВІХ}$	$-\omega_{ВІХ}t+4\pi/3$
7	$A B B$	U_{AB}	0	$-U_{AB}$	$I_a -I_a 0$	kU_{AB}	$\pi/6$	kI_a	$-\pi/6$
8	$B A A$	$-U_{AB}$	0	U_{AB}	$-I_a I_a 0$	$-kU_{AB}$	$\pi/6$	$-kI_a$	$-\pi/6$
9	$B C C$	U_{BC}	0	$-U_{BC}$	$0 I_a I_a$	kU_{BC}	$\pi/6$	kI_b	$\pi/2$
10	$C B B$	$-U_{BC}$	0	U_{BC}	$0 -I_a -I_a$	$-kU_{BC}$	$\pi/6$	$-kI_b$	$\pi/2$
11	$C A A$	U_{CA}	0	$-U_{CA}$	$-I_a 0 I_a$	kU_{CA}	$\pi/6$	kI_c	$7\pi/6$
12	$A C C$	$-U_{CA}$	0	U_{CA}	$I_a 0 -I_a$	$-kU_{CA}$	$\pi/6$	$-kI_c$	$7\pi/6$
13	$B A B$	$-U_{AB}$	U_{AB}	0	$I_b -I_b 0$	kU_{AB}	$5\pi/6$	kI_a	$-\pi/6$
14	$A B A$	U_{AB}	$-U_{AB}$	0	$-I_b I_b 0$	$-kU_{AB}$	$5\pi/6$	$-kI_a$	$-\pi/6$
15	$C B C$	$-U_{BC}$	U_{BC}	0	$0 I_b I_b$	kU_{BC}	$5\pi/6$	kI_b	$\pi/2$
16	$B C B$	U_{BC}	$-U_{BC}$	0	$0 -I_b -I_b$	$-kU_{BC}$	$5\pi/6$	$-kI_b$	$\pi/2$
17	$A C A$	$-U_{CA}$	U_{CA}	0	$-I_b 0 -I_b$	kU_{CA}	$5\pi/6$	kI_c	$7\pi/6$
18	$C A C$	U_{CA}	$-U_{CA}$	0	$I_b 0 -I_a$	$-kU_{CA}$	$5\pi/6$	$-kI_c$	$7\pi/6$
19	$B B A$	0	$-U_{AB}$	U_{AB}	$I_c -I_c 0$	kU_{AB}	$3\pi/2$	kI_a	$-\pi/6$
20	$A A B$	0	U_{AB}	$-U_{AB}$	$-I_c I_c 0$	$-kU_{AB}$	$3\pi/2$	$-kI_a$	$-\pi/6$
21	$C C B$	0	$-U_{BC}$	U_{BC}	$0 I_c I_c$	kU_{BC}	$3\pi/2$	kI_b	$\pi/2$
22	$B B C$	0	U_{BC}	$-U_{BC}$	$0 -I_c -I_c$	$-kU_{BC}$	$3\pi/2$	$-kI_b$	$\pi/2$
23	$A A C$	0	$-U_{CA}$	U_{CA}	$-I_c 0 I_c$	kU_{CA}	$3\pi/2$	kI_c	$7\pi/6$
24	$C C A$	0	U_{CA}	$-U_{CA}$	$I_c 0 -I_c$	$-kU_{CA}$	$3\pi/2$	$-kI_c$	$7\pi/6$
25	$A A A$	0	0	0	$0 0 0$	0	0	0	0
26	$B B B$	0	0	0	$0 0 0$	0	0	0	0
27	$C C C$	0	0	0	$0 0 0$	0	0	0	0

Застосування комбінацій стаціонарних станів ключів (7÷27) (табл. 2.2) відповідає векторному підходу до формування вихідної напруги та вхідного струму.

Принципи векторної широтно-імпульсної модуляції (ВШІМ) у МП були сформульовані трохи пізніше, ніж принципи скалярної ШІМ, однак на цей час ВШІМ знайшла загальне визнання, як і в інших типах перетворювальних пристроїв (дволанкові перетворювачі частоти на базі автономних інверторів напруги і т.д.). Спосіб ВШІМ належить до "непрямого" перетворення частоти, при якому схему МП можна умовно розбити на ланку випрямлення вхідної напруги і вихідну ланку інвертування, що безпосередньо з'єднується з ланкою постійного струму.

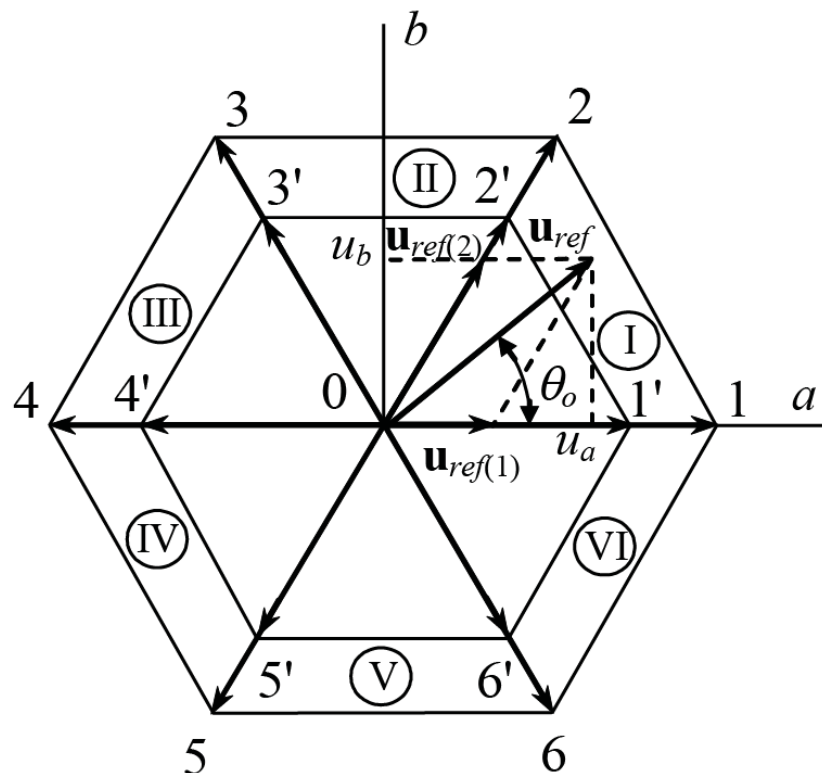


Рисунок 2.10 – Векторна діаграма вихідної напруги МП

На рис. 2.10 показано векторну діаграму стаціонарних векторів та просторового вектора вихідної напруги МП. Середні значення заданого вектора

напруги u_{ref} можна отримати в результаті синтезу з п'яти стаціонарних векторів (чотирьох ненульових і одного нульового). Середня фазна напруга в кожному з шести секторів (рис. 2.10) визначається таким чином:

$$u_{ref} = \sqrt{u_a^2 + u_b^2} e^{j\theta_0(t)} = \sum_{k=1}^4 d_k u_{ok},$$

де u_{ok} – ненульові стаціонарні вектори вихідної напруги; d_k – відносна тривалість часу, протягом якої ці вектори використовуються на поточному періоді ШІМ; u_a і u_b – компоненти u_{ref} в ортогональній системі координат a - b ; θ_0 – поточне значення кута просторового вектора вихідної напруги по відношенню до його початкового положення в секторі.

Просторовий вектор вхідного струму тут не розглядається для спрощення пояснення. Нульовий вектор формується, коли всі вихідні фази з'єднані з однією вхідною фазою.

Позначимо дві вхідні фази, які мають однакову полярність напруги в межах 60-градусних інтервалів періоду мережі, як δ і γ , а третю фазу з протилежною полярністю напруги індексом ν . Наприклад, для векторної діаграми на рис. 2.10 вибираємо інтервал, на якому $u_\delta = u_B$, $u_\gamma = u_C$, $u_\nu = u_A$. Для інших 60-градусних інтервалів індекси будуть переноситись відповідно до наведеного вище правила.

Якщо МП живиться від симетричної системи напруг, то можна представити u_δ , u_γ у вигляді тригонометричних функцій $U_{mi} \sin(\pi/3 - \theta_i)$ і $U_{mi} \sin(\theta_i)$ де θ_i – поточний кут просторового вектора вхідного струму по відношенню до його початкового положення; U_{mi} – амплітуда вхідної фазної напруги. Представляючи компоненти заданого вектора $u_{ref(n)}$ в традиційній

формі $(2/\sqrt{3})|u_{ref}|\sin(\pi/3-\theta_0)$ і $(2/\sqrt{3})|u_{ref}|\sin(\theta_0)$, отримаємо відомі співвідношення для ненульових векторів [3]:

$$\begin{bmatrix} d_{\delta(n)} \\ d_{\gamma(n)} \\ d_{\delta(n+1)} \\ d_{\gamma(n+1)} \end{bmatrix} = \frac{2}{\sqrt{3}} \frac{|u_{ref}|}{U_{mi}} \begin{bmatrix} \sin(\pi/3-\theta_i)\sin(\pi/3-\theta_0) \\ \sin(\pi/3-\theta_i)\sin(\theta_0) \\ \sin(\theta_i)\sin(\pi/3-\theta_0) \\ \sin(\theta_i)\sin(\theta_0) \end{bmatrix}, \quad (2.5)$$

де $n = 1 \dots 6$ по числу секторів вихідної напруги, n відповідає першій границі сектора при переміщенні вектора проти годинникової стрілки, а $n+1$ – другій границі.

Розглянемо алгоритм синтезування заданого просторового вектора вихідної напруги на прикладі розташування зазначеного вектора в секторі I (рис. 2.10), припустивши, що співвідношення напруг мережі живлення відповідає інтервалу 100 ($u_A > 0$, $u_B < 0$, $u_C < 0$). Заданий просторовий вектор u_{ref} протягом кожного циклу ВШІМ формується з одного нульового (0) та чотирьох ненульових (1, 2, 1', 2') стаціонарних векторів.

У роботі [12] визначено стратегію безпечної комутації силових ключів МП при вхідному $\cos\phi$ перетворювача, що дорівнює одиниці. Основою стратегії є визначення полярностей вхідних фазних напруг і покрокова комутація транзисторів ключів. Для її здійснення спочатку формуються два ненульових стаціонарних вектори з однієї і тієї ж лінійної напруги, потім нульовий вектор за допомогою підключення фаз навантаження до фази мережі з максимальною за модулем напругою на поточному інтервалі мережі, і потім формуються ще два ненульових вектори з іншої лінійної напруги мережі. Наведений порядок чергування стаціонарних векторів можна записати як (рис. 2.10)

$$\left[\begin{array}{l} \rightarrow 1 \rightarrow 2 \rightarrow 0 \rightarrow 2' \rightarrow 1' \\ 1 \leftarrow 2 \leftarrow 0 \leftarrow 2' \leftarrow 1' \leftarrow \end{array} \right] \quad (2.6)$$

з урахуванням можливості для зворотного чергування при переході від циклу до циклу. Потрібно підкреслити, що наведений порядок чергування забезпечує мінімально можливу кількість комутацій ключів на циклі ВШІМ.

За необхідності глибокого регулювання вхідного $\cos \varphi$ перетворювача стратегію безпечної комутації ключів МП, основою якої є визначення полярностей вхідних фазних напруг, може забезпечити порядок чергування стаціонарних векторів, при якому спочатку формуються два однонаправлених стаціонарних вектори з різних лінійних напруг, потім нульовий вектор підключенням всіх фаз навантаження до фази мережі з екстремальною напругою на поточному інтервалі мережі і, нарешті, формується інша пара однонаправлених векторів з різних лінійних напруг:

$$\left[\begin{array}{l} \rightarrow 1' \rightarrow 1 \rightarrow 0 \rightarrow 2 \rightarrow 2' \\ 1' \leftarrow 1 \leftarrow 0 \leftarrow 2 \leftarrow 2' \leftarrow \end{array} \right] \quad \text{або} \quad \left[\begin{array}{l} \rightarrow 1 \rightarrow 1' \rightarrow 0 \rightarrow 2' \rightarrow 2 \\ 1 \leftarrow 1' \leftarrow 0 \leftarrow 2' \leftarrow 2 \leftarrow \end{array} \right] \quad (2.7)$$

У цьому випадку деякі переходи від вектора до вектора здійснюються за допомогою перемикання двох пар ключів, що збільшує кількість комутацій на циклі ВШІМ, але таке збільшення у цьому разі є платою за можливість безпечної комутації змінного струму при регулюванні вхідного $\cos \varphi$ перетворювача.

При реалізації альтернативних підходів до здійснення безпечної комутації ключів МП (наприклад, покрокове перемикання транзисторів, що базується на інформації про полярність струмів навантаження) можливо здійснювати інші варіанти порядку чергування стаціонарних векторів на циклі ВШІМ. Розглянемо порядок чергування стаціонарних векторів, при якому на початку циклу формується нульовий вектор підключенням всіх фаз навантаження до фази мережі з мінімальною за модулем напругою на половині поточного

інтервалу, потім два ненульових вектори з більшої лінійної напруги, після чого – два ненульових вектори з меншої лінійної напруги:

$$\left[\begin{array}{c} \rightarrow 0 \rightarrow 1 \rightarrow 2 \rightarrow 2' \rightarrow 1' \\ 0 \leftarrow 1 \leftarrow 2 \leftarrow 2' \leftarrow 1' \leftarrow \end{array} \right. \quad (2.8)$$

та порядок, при якому на початку циклу формуються два ненульових вектори з більшої лінійної напруги, за ними – два вектори з меншої за модулем лінійної напруги, потім нульовий вектор підключенням всіх фаз навантаження до фази мережі з середньою за модулем напругою на половині поточного інтервалу:

$$\left[\begin{array}{c} \rightarrow 1 \rightarrow 2 \rightarrow 2' \rightarrow 1' \rightarrow 0 \\ 1 \leftarrow 2 \leftarrow 2' \leftarrow 1' \leftarrow 0 \leftarrow \end{array} \right. \quad (2.9)$$

Порядок чергування векторів за варіантами (2.8) та (2.9) також (як і порядок за варіантом (2.6)) дає змогу досягти мінімально можливої кількості комутацій ключів для побудови циклу ВШІМ (по одній на перехід від вектора до вектора). Ця обставина є дуже важливою для мінімізації динамічних втрат у силових ключах МП, але найважливішим критерієм порівняльної оцінки варіантів побудови циклів ВШІМ між собою та зі скалярною ШІМ за методом Вентуріні є якість вихідної напруги та вхідного струму МП при застосуванні цих варіантів керування.

Оцінка якості параметрів електроенергії на вході та виході ПЧ у цьому контексті зводиться до оцінки несинусоїдальності кривих напруг та струмів з використанням як звичайних, так і зважених коефіцієнтів. Проблеми формування квазісинусоїдальних вихідних напруг та вхідних струмів споживання перетворювачів загострюються, коли система напруг живлення є несиметричною, причому в більшості випадків мова не йде про компенсацію цієї несиметрії і всі проблеми формування потрібно вирішувати засобами і можливостями перетворювача. Сучасні методи ШІМ дають змогу формувати

якісну вихідну напругу МП у діапазоні регулювання, обумовленому ступенем несиметрії мережі, а от для формування якісного вхідного струму доцільно застосовувати допоміжний напівпровідниковий компенсатор.

Важливою проблемою, спільною для АІН і МП, є реалізація точної передаточної характеристики перетворювача та формування напруги із задовільним гармонічним складом. Особливо це стосується нижньої частини діапазону регулювання напруги та частоти при використанні класичної ВШІМ, коли задана мінімальна уставка може складати значну частину по відношенню до загальної тривалості формування стаціонарних векторів. Одне з обмежень пов'язано з визначенням точних границь 60-градусних секторів періоду мережі живлення в МП у зв'язку з тим, що миттєві значення фазних напруг на цих інтервалах близькі до нуля.

Наступне суттєве обмеження пов'язане з розташуванням просторових векторів напруги поблизу границь секторів формування, коли не можуть бути реалізовані деякі зі складових цих векторів [13]. Якщо відкидати складові, які неможливо реалізувати, то форми вихідної напруги та струму навантаження зазнають суттєвих спотворень. Ця обставина змушує шукати інші виходи зі становища, один з яких полягає у використанні для формування вектора вихідної напруги двох (для АІН) або двох пар (для МП) ненульових стаціонарних векторів, зсунутих один відносно одного на 120 ел. град.

При формуванні малих за величиною значень модуля вектора вихідної напруги доцільно використовувати три стаціонарні вектори (три пари векторів для МП), розташовані під кутом 120 ел. град. один відносно одного. У цьому випадку з'являється можливість зовсім не використовувати нульовий стаціонарний вектор.

Основні запропоновані методи керування перетворювачами частоти і напруги пройшли експериментальну перевірку в системах асинхронних електроприводів, які живляться від АІН та МП.

Важливою задачею експериментальних досліджень перетворювачів є практична перевірка основних енергетичних співвідношень, яка повинна підтвердити коректність вибраних підходів і методів.

Зі всіх окреслених напрямків та шляхів підвищення якості електроенергії в перетворювачах частоти і напруги найефективнішим можна вважати створення нових та модифікацію існуючих методів ШІМ як в АІН, так і в МП. Визначальний вплив на якість електроенергії на вході та виході перетворювачів з ШІМ у всіх випадках має стратегія вибору стаціонарних станів ключів, їх взаємного розташування на циклах модуляції та відносних тривалостей застосування на цих циклах.

Висновки до розділу 2

В розділі 2 було розглянуто топологію і методи формування напруги та струму матричних перетворювачів, а саме векторну ШІМ у традиційних МП. Наведено та описано векторні діаграми вихідної напруги, вхідного струму а також часову діаграму вхідних напруг. Розглянуто побудову циклів ШІМ в МП для здійснення безпечних комутацій змінного струму а також особливості керування матричними перетворювачами для підвищення якості вихідної напруги та вхідного струму при забезпеченні умов для безаварійної комутації силових ключів і глибокому регулюванні вихідних параметрів.

3 РОЗРАХУНОК ПАРАМЕТРІВ ДВИГУНА ТА СИЛОВОГО ОБЛАДНАННЯ

Для заданого АД розрахуємо параметри номінального режиму та параметри схеми заміщення. Вихідні дані АД знаходяться в таблиці 3.1 [14].

Таблиця 3.1 – Паспортні дані двигуна ДМТФ 011-6

Номінальна потужність	$P_{2н} = 1.4(\text{кВт})$
Номінальна лінійна напруга статора	$U_{1н} = 380(\text{В})$
Число пар полюсів	$p_n = 3$
Момент інерції	$J_d = 0.07(\text{кг} \cdot \text{м}^2)$
Коефіцієнт корисної дії	$\eta = 0.615$
Коефіцієнт потужності	$\cos \varphi = 0.65$
Перевантажувальна здатність	$\lambda = 2.5$
Номінальне ковзання	$S_{ном} = 0.12$
Номінальна частота напруги статора	$f = 50(\text{Гц})$
Параметри Г-подібної схеми заміщення (відносні одиниці)	
Індуктивний опір розсіювання статора	$\bar{X}_1 = 0.2033$
Активний опір статора	$\bar{R}_1 = 0.1323$
Приведений індуктивний опір розсіювання ротора	$\bar{X}_2'' = 0.2372$
Приведений активний опір ротора	$\bar{R}_2 = 0.174$
Індуктивний опір намагнічуючого контуру	$\bar{X}_\mu = 1.0457$

3.1 Розрахунок номінальних даних двигуна

Кутова частота напруги статора:

$$\omega_{0n} = 2\pi f = 2 \cdot 3.14 \cdot 50 = 314 \frac{\text{рад}}{\text{с}}.$$

Швидкість ідеального холостого ходу двигуна:

$$\omega_{xx} = \frac{\omega_{0n}}{p_n} = \frac{314}{3} = 104.72 \frac{\text{рад}}{\text{с}}.$$

Номінальна швидкість двигуна:

$$\omega_n = \omega_{xx} (1 - S_{ном}) = 104.72 (1 - 0.12) = 92.15 \frac{\text{рад}}{\text{с}}.$$

Номінальний момент:

$$M_n = \frac{P_{2n}}{\omega_n} = \frac{11000}{92.15} = 15.19 \text{ Нм}.$$

Критичний момент двигуна (по перевантажувальній здатності з каталогу):

$$M_k = \lambda M_n = 2.5 \cdot 15.19 = 37.98 \text{ Нм}.$$

Номінальне діюче значення фазної напруги:

$$U_{1n\phi} = \frac{U_{1n}}{\sqrt{3}} = \frac{380}{\sqrt{3}} = 220 \text{ В}.$$

Номінальне діюче значення струму статора:

$$I_{1n} = \frac{P_{2n}}{3\eta U_{1n\phi} \cos \varphi} = \frac{1400}{3 \cdot 0.615 \cdot 220 \cdot 0.65} = 5.31 \text{ А}.$$

Номінальне амплітудне значення напруги та струму статора:

$$U_{1na} = \sqrt{2}U_{1nf} = \sqrt{2} \cdot 220 = 311 \text{ В};$$

$$I_{1na} = \sqrt{2}I_{1n} = \sqrt{2} \cdot 5.31 = 7.5 \text{ А}.$$

Амплітудне значення потокозчеплення статора в режимі холостого ходу:

$$\psi_{1xx} = \frac{U_{1na}}{\omega_{0n}} = \frac{311}{314} = 0.99 \text{ Вб}.$$

3.2 Перерахунок параметрів з Г-подібної схеми заміщення в Т-подібну

Математична модель АД отримана для Т-подібної схеми заміщення, що показана на рис. 3.1, рис. 3.2 відповідає Г-подібній схемі заміщення. Для перерахунку параметрів з Г-подібної схеми в Т-подібну використовується методика, що наведена нижче [15].

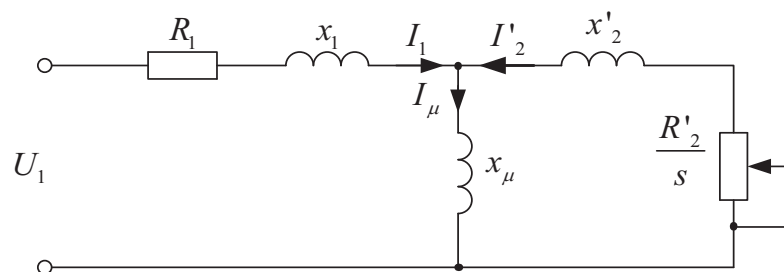


Рисунок 3.1 – Т-подібна схема заміщення асинхронного двигуна

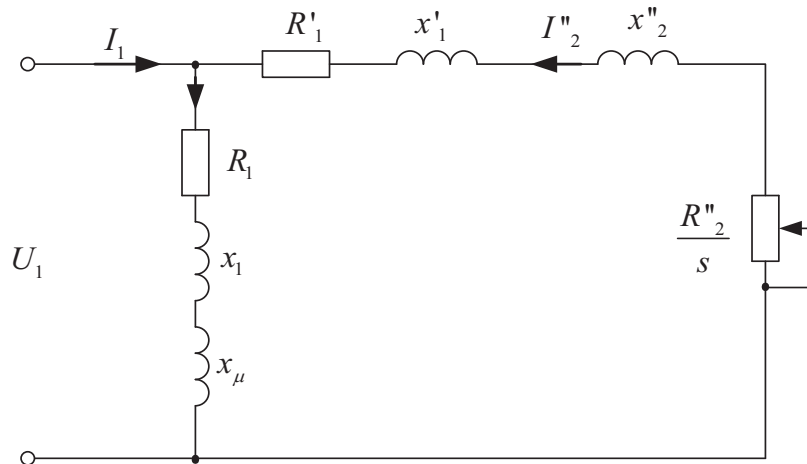


Рисунок 3.2 – Г-подібна схема заміщення асинхронного двигуна

Коефіцієнт перерахунку між Т-подібною та Г-подібною схемами заміщення:

$$C_1 = \frac{\bar{X}_\mu + \sqrt{\bar{X}_\mu^2 + 4\bar{X}_\mu\bar{X}'_1}}{2\bar{X}_\mu} = \frac{1.0457 + \sqrt{1.0457^2 + 4 \cdot 1.0457 \cdot 0.2033}}{2 \cdot 1.0457} = 1.1666.$$

Параметри Т-подібної схеми у відносних одиницях:

$$\bar{X}_1 = \frac{\bar{X}'_1}{C_1} = \frac{0.2033}{1.17} = 0.1743;$$

$$\bar{R}_1 = \frac{\bar{R}'_1}{C_1} = \frac{0.1323}{1.17} = 0.1134;$$

$$\bar{X}_2 = \frac{\bar{X}''_2}{C_1^2} = \frac{0.2372}{1.17^2} = 0.1743;$$

$$\bar{R}_2 = \frac{\bar{R}''_2}{C_1^2} = \frac{0.174}{1.17^2} = 0.1278.$$

Параметри T-подібної схеми у абсолютних одиницях:

$$X_1 = \bar{X}_1 \frac{U_{1\text{нф}}}{I_{1\text{н}}} = 0.1743 \cdot \frac{220}{5.31} = 7.23 \text{ Ом};$$

$$R_1 = \bar{R}_1 \frac{U_{1\text{нф}}}{I_{1\text{н}}} = 0.1134 \cdot \frac{220}{5.31} = 4.7 \text{ Ом};$$

$$X_2' = \bar{X}_2' \frac{U_{1\text{нф}}}{I_{1\text{н}}} = 0.1743 \cdot \frac{220}{5.31} = 7.23 \text{ Ом};$$

$$R_2' = \bar{R}_2' \frac{U_{1\text{нф}}}{I_{1\text{н}}} = 0.1278 \cdot \frac{220}{5.31} = 5.3 \text{ Ом};$$

$$X_\mu = \bar{X}_\mu \frac{U_{1\text{нф}}}{I_{1\text{н}}} = 1.0457 \cdot \frac{220}{5.31} = 43.35 \text{ Ом}.$$

Індуктивності розсіювання статора і ротора:

$$L_{1\sigma} = \frac{X_1}{\omega_{0n}} = \frac{7.23}{314} = 0.023 \text{ Гн};$$

$$L_{2\sigma} = \frac{X_2'}{\omega_{0n}} = \frac{7.23}{314} = 0.023 \text{ Гн}.$$

Індуктивність намагнічуючого контуру:

$$L_\mu = \frac{X_\mu}{\omega_{0n}} = \frac{43.35}{314} = 0.138 \text{ Гн}.$$

Індуктивності статора і ротора:

$$L_1 = L_{1\sigma} + L_\mu = 0.023 + 0.138 = 0.161 \text{ Гн};$$

$$L_2 = L_{2\sigma} + L_\mu = 0.023 + 0.138 = 0.161 \text{ Гн}.$$

Обчислення значень параметрів $\alpha, \alpha_1, \sigma, \sigma_1, \beta, \beta_1$:

$$\alpha = \frac{R_2}{L_2} = \frac{5.3}{0.161} = 32.92 \frac{\text{Ом}}{\text{Гн}};$$

$$\alpha_1 = \frac{R_1}{L_1} = \frac{4.7}{0.161} = 29.2 \frac{\text{Ом}}{\text{Гн}};$$

$$\sigma = L_1 \left(1 - \frac{L_\mu^2}{L_1 L_2}\right) = 0.161 \left(1 - \frac{0.138^2}{0.161 \cdot 0.161}\right) = 0.0427 \text{ Гн};$$

$$\sigma_1 = L_2 \left(1 - \frac{L_\mu^2}{L_1 L_2}\right) = 0.161 \left(1 - \frac{0.138^2}{0.161 \cdot 0.161}\right) = 0.0427 \text{ Гн};$$

$$\beta = \frac{L_\mu}{\sigma L_2} = \frac{0.138}{0.0427 \cdot 0.161} = 20.07 \text{ Гн}^{-1};$$

$$\beta_1 = \frac{L_\mu}{\sigma_1 L_1} = \frac{0.138}{0.0427 \cdot 0.161} = 20.07 \text{ Гн}^{-1}.$$

Обчислення значення параметру $\gamma, \gamma_1, \gamma_2$:

$$\gamma = \frac{R_1}{\sigma} + \alpha L_\mu \beta = \frac{4.7}{0.0427} + 32.92 \cdot 0.138 \cdot 20.07 = 201.25 \frac{\text{Ом}}{\text{Гн}};$$

$$\gamma_1 = \frac{R_2}{\sigma_1} + \alpha_1 L_\mu \beta_1 = \frac{5.3}{0.0427} + 29.2 \cdot 0.138 \cdot 20.07 = 204.97 \frac{\text{Ом}}{\text{Гн}};$$

$$\gamma_2 = \frac{R_1}{\sigma} + \alpha L_\mu \beta + \alpha = \frac{4.7}{0.0427} + 32.92 \cdot 0.138 \cdot 20.07 + 32.92 = 234.17 \frac{\text{Ом}}{\text{Гн}}.$$

Таблиця 3.2 – Параметри двигуна ДМТФ 011-6

$P_{2н}, кВт$	1.4	$L_1, Гн$	0.161
$\omega_{xx}, рад/с$	104.72	$L_2, Гн$	0.161
$\omega_n, рад/с$	92.15	$L_\mu, Гн$	0.138
$M_n, Нм$	15.19	$\alpha, Ом/Гн$	32.92
$M_k, Нм$	37.98	$\alpha_1, Ом/Гн$	29.2
λ	2.5	$\sigma, Гн$	0.0427
$I_{1на}, А$	7.5	$\sigma_1, Гн$	0.0427
$\psi_{1xx}, Вб$	0.99	$\beta, 1/Гн$	20.07
η	0.615	$\beta_1, 1/Гн$	20.07
$\cos \varphi$	0.65	$\gamma, Ом/Гн$	201.25
$J_d, кг \cdot м^2$	0.07	$\gamma_1, Ом/Гн$	204.97
$R_1, Ом$	4.7	$\gamma_2, Ом/Гн$	234.17
$R_2, Ом$	5.3		

3.3 Розрахунок силових елементів

Як видно з рис. 1.4, рис. 1.6 у схемі МПЧ присутні лише два типи силових елементів: IGBT-транзистор та діод. Ще потрібен згладжуючий LC-фільтр, параметри якого: $L=1.6мГн$ та $C=1100мкФ$.

Так як МПЧ набирають популярність, то ключі такого типу (рис. 1.4, рис. 1.6) застосовуються все частіше. Тому існують модулі що поєднують два транзистори з ізольованим затвором та два діоди увімкненні зустрічно-паралельно в одному корпусі. На сьогодні існує безліч таких модулів та з різними характеристиками. Найголовніші з них, це:

- Напруга пробою колектор-емітер.
- Максимальний струм колектора.

Обраховувати параметри діода немає потреби адже у модулю їх підбирають у відповідності до транзистора.

Для початку потрібно задатися деякими вхідними параметрами – табл.

3.3.

Таблиця 3.3 - Вхідні параметри для МПЧ

Назва параметру	Одиниця виміру	Величина
Потужність навантаження	кВт	1.4
Вихідна фазна напруга	В	220
Напруга мережі живлення	В	380
Частота мережі живлення	Гц	50

Тепер знайдемо максимальний струм колектора:

$$I_{\max} = \frac{P_{\text{наб}}}{U_{\phi}} = \frac{1400}{220} = 6.36 \text{ A.}$$

Виходячи з того що в існуючих модулів при струмі колектора рівному 60А (при 25°C), напруга пробою колектор-емітер складає 1200В і вище. Так як у даному завданні максимально можлива напруга пробою складає $U_{ke} = 2/3U_{ax} = 2/3 \cdot 380 = 253.3 \text{ В}$, то модулі з напругою пробою 1200В повністю задовільняють поставлені потреби. Також всі сучасні транзистори в змозі працювати у обраному діапазоні частот.

Тому для даного завдання було обрано IGBT-модуль SK60GM123 від німецького виробника Semikron. Зовнішній вигляд модулю зображено на рис.3.3.



Рисунок 3.3 – Зовнішній вигляд обраного IGBT-модулю

Розглянемо деякі параметри цього модулю (табл. 3.4 - 3.6) [16].

Таблиця 3.4 - Максимальні номінальні значення

Назва параметру	Умови	Одиниця виміру	Величина
Напруга колектор-емітер	-	В	1200
Постійний струм колектора	при 80°C	А	40
	при 25°C	А	60
Пікова напруга затвор-емітер	-	В	±20
Випробувальна напруга ізоляції	при 50Гц, 1 = 1хв.	кВ	2,5

Таблиця 3.5 - Характерні параметри для транзистора

Назва параметру	Умови	Одиниця виміру	Величина
Напруга насичення колектор - емітер	при 125°C	В	3,7
	при 25°C	В	3
Порогова напруга	при 25°C	В	4,5-6,5
Вхідна ємність	-	нФ	3,3
Час затримки увімкнення	інд. навант.	нс	40
Час наростання	інд. навант.	нс	45
Час затримки вимкнення	інд. навант.	нс	300
Час спаду	інд. навант.	нс	45
Втрати енергії при включенні	при 125°C	мДж/імпульс	7
Втрати енергії при вимкненні	при 125°C	мДж/імпульс	5,2

Таблиця 3.6 - Характерні параметри для діода

Назва параметру	Умови	Одиниця виміру	Величина
Напруга прискорення	-	В	2,5
Піковий зворотний струм	-	А	16
Заряд відновлення	-	мкКл	5,4
Зворотня енергія відновлювання	-	мДж	2,4

У одному такому модулі знаходиться два транзистори з ізольованим затвором і два діоди підключенні зустрічно-паралельно (рис.3.4), тобто один такий модуль є одним ключем обраного МПЧ. На рис.3.5 зображено габарити обраного IGBT-модулю.

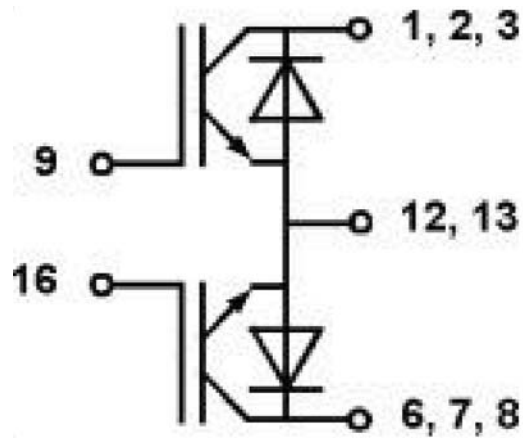


Рисунок 3.4 – Схема підключення виводів обраного модуля

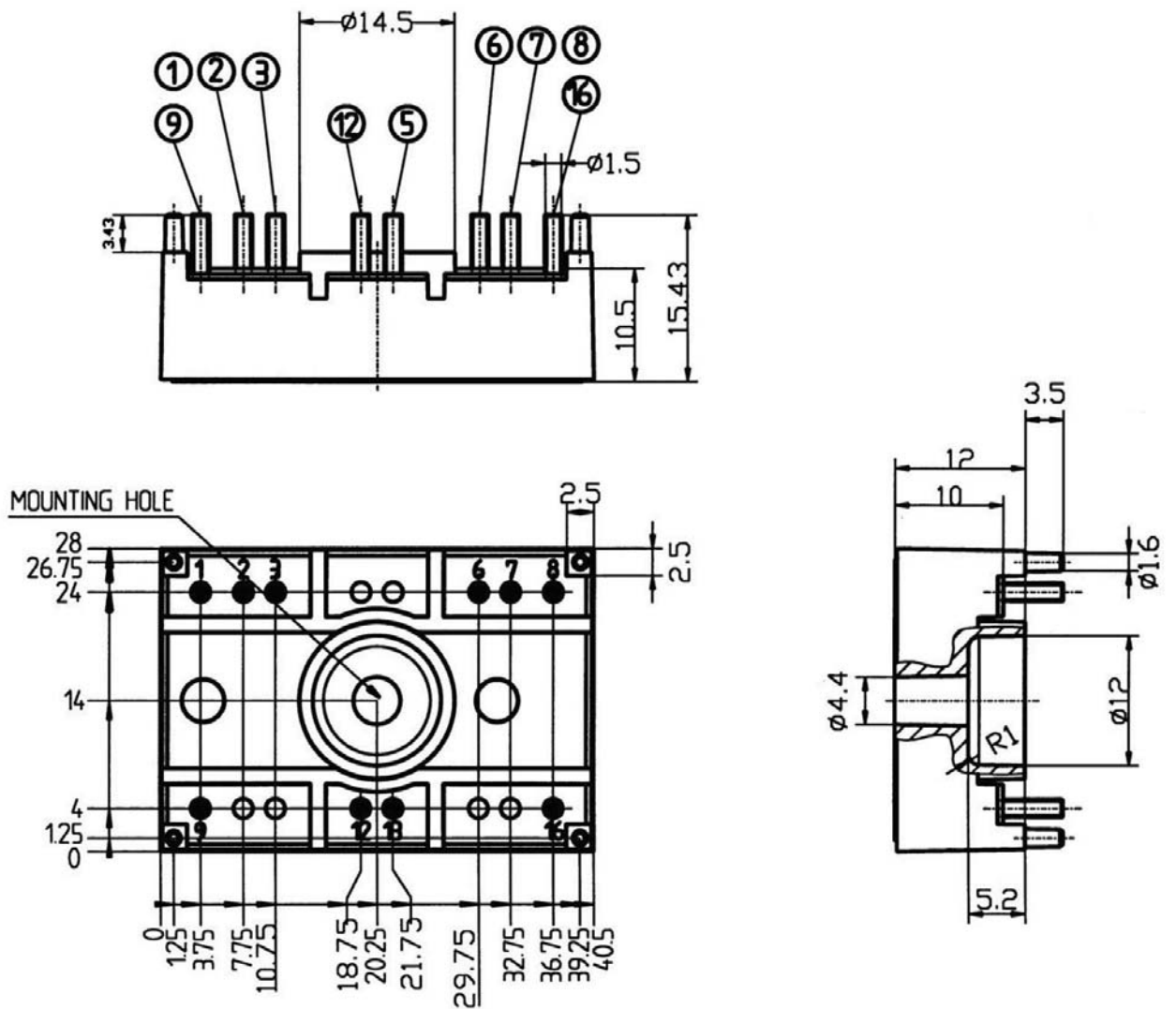


Рисунок 3.5 – Габаритні кресленні обраного модуля

Висновки до розділу 3

В даному розділі були проведені розрахунки деяких номінальних параметрів двигуна ДМТФ 011-6, а також його схеми заміщення. Дані цих розрахунків будуть використані далі. Була розрахована силова частина матричного перетворювача частоти та обрані силові елементи, які були вказані раніше.

Для обрання IGBT-модулю пораховано такі параметри: напруга пробою колектор-емітер, максимальний струм колектора. По яким обрано модуль SK60GM123 ($U_{ке} = 1200\text{В}$, $I_{к} = 60\text{А}$), що повністю задовольняє потреби завдання. Також наведено параметри цього модуля; вихідні, передавальні характеристики, характеристики втрат та зміни теплового опору.

4 СИСТЕМА КЕРУВАННЯ ПЕРЕТВОРЮВАЧЕМ ЧАСТОТИ ТА НАПРУГИ НА БАЗІ ЦИФРОВОГО СИГНАЛЬНОГО КОНТРОЛЕРА

Досягнення сучасної мікроелектроніки дають змогу використовувати для керування перетворювачами частоти і напруги швидкодіючі мікропроцесори, які мають значні обчислювальні ресурси. При цьому з'являється реальна можливість організації прямих цифрових систем керування, які поліпшують функціональні характеристики перетворювачів, їх надійність, швидкодію і точність відпрацювання заданих параметрів.

Під прямим цифровим керуванням сьогодні розуміється безпосереднє поєднання системи керування з усіма елементами об'єкта керування і давачами різних типів без будь-якого додаткового устаткування або з мінімальним додатковим устаткуванням, функції якого зводяться переважно до перетворення рівнів сигналів і гальванічної розв'язки [17, 18]. При цьому типові завдання, наприклад, широтно-імпульсна модуляція, обробка сигналів оптичного давача положення для ідентифікації положення і швидкості, відлік часових інтервалів і інші вирішуються на апаратному рівні за допомогою відповідних периферійних пристроїв, що працюють протягом 90–95 % часу автономно і обслуговуються центральним процесором за перериваннями. Система керування на основі сучасного мікроконтролера має забезпечувати цифрове керування всіма компонентами об'єкта, зв'язок з давачами, оператором і працювати в масштабі реального часу.

На сьогоднішній день розробники і виробники реалізують сотні різноманітних мікроконтролерів спеціального призначення. В результаті обчислювальна потужність і повна сумісність портів вхід/вихід цілком доступні за ціною. Серед усіх інших мікроконтролерів для керування двигунами, тобто мікроконтролери, спеціально сконструйовані для задоволення вимог керування

електроприводом, стають ключовим інструментом для конструювання контролерів для перетворювачів частоти і напруги.

4.1 Реалізація алгоритму керування МП за допомогою цифрового сигнального контролера з фіксованою комою

Розробка контролерів реального часу є однією з головних задач при реалізації керування перетворювачами частоти для асинхронних електроприводів. Відомо, що векторний алгоритм керування для МП набагато складніший у порівнянні з алгоритмами керування перетворювачами частоти з ланкою постійного струму. Він вимагає набагато більше обчислювальних потужностей. Стандартний шлях реалізації контролера для МП – використання потужних обчислювальних DSP як з фіксованою так і з плаваючою комою.

З огляду на складність алгоритму керування МП та необхідну кількість вхідних та вихідних сигналів (18 сигналів керування силовими ключами) серед можливих варіантів структурно-схемного рішення з фіксованою комою було обрано 32 – розрядний DSP-мікроконтролер серії C28xx з фіксованою комою фірми Texas Instruments та програмованою логічною матрицею EPM7128SLC84 компанії ALTERA.

32-бітні цифрові сигнальні процесори сімейства C28xx поєднують у собі потужні й ефективні технології цифрової обробки сигналів фірми Texas Instruments з багатим набором периферійних пристроїв і простотою використання на рівні мікроконтролера. Архітектура контролерів сімейства C28xx дає змогу виконувати за один цикл операції типу 32x32 біт MAC, перевершуючи за цим параметром будь-які інші аналоги з фіксованою комою. Ядро містить швидкий модуль керування перериваннями, що дозволяє значно знизити затримки при вході в переривання [18, 19].

Ядро контролерів сімейства C28xx оптимізоване для завдань промислової автоматизації. Крім цього, ядро контролерів сімейства C28xx підтримує використання бібліотеки IQ-math, даючи змогу розробнику об'єднувати зручності використання математики з плаваючою комою з вигідною ціною платформи з фіксованою комою.

DSP-мікроконтролер TMS320F2812 з продуктивністю 150 млн.оп./с відрізняється значним обсягом програмної пам'яті (до 128 кбайт), наявністю двох менеджерів подій, високопродуктивним АЦП [20]. Такий цифровий сигнальний контролер забезпечує розширені можливості з налагодження програмного забезпечення в масштабі реального часу за допомогою JTAG-емуляторів і спеціальних апаратних засобів, інтегрованих на кристал процесора (RTDX). DSP-мікроконтролер TMS320F2812 призначено для вирішення таких задач цифрового керування, де потрібна більша продуктивність центрального процесора. Отже, обчислювальні ресурси цифрового сигнального контролера TMS320F2812 цілком придатні для реалізації цифрової системи керування МП з можливістю налагоджувати алгоритми, що значно скорочує і спрощує процес розробки програмного забезпечення.

На рис. 4.1 представлено блок-схему розробленої системи керування МП, яка містить у собі плату eZdsp F2812 для розробки і налагодження програм користувача для процесора TMS320F2812, персональний комп'ютер (ПК) з встановленим програмним забезпеченням Code Composer для C2000 від компанії Texas Instruments, плату з програмованими логічними матрицями (ПЛМ) EPM7128SLC84 компанії ALTERA [21].

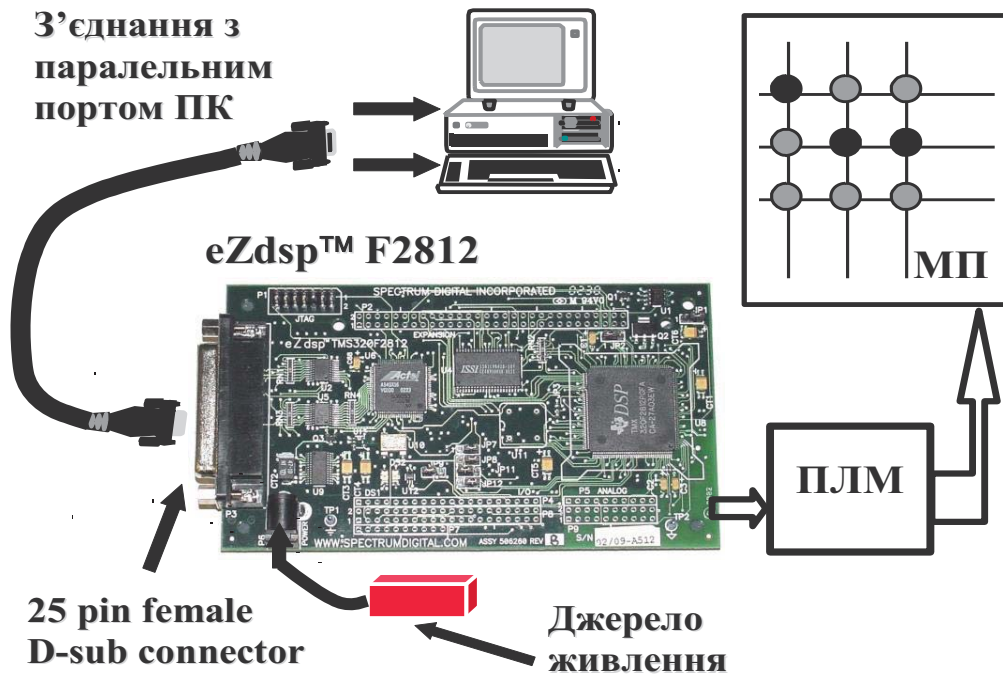


Рисунок 4.1 – Система керування МД на базі плати eZdsp F2812

ПК використовується для програмування і візуалізації процесів тільки на етапі налагодження системи керування. Плата eZdsp F2812 містить: цифровий сигнальний процесор TMS320F2812 з робочою частотою 150 МГц, 18 К RAM на кристалі, 128 К FLASH ROM на кристалі, 64 К RAM на платі, порти розширення, вбудований в плату JTAG-контролер IEEE 1149.1.

DSP-мікроконтролер (рис. 4.2) складається з двох базових вузлів – цифрового сигнального процесора з пристроєм формування сигналів керування силовими ключами та допоміжних периферійних компонентів. Пристрій формування сигналів комутації виконано за допомогою ПМД.

Цифровий сигнальний контролер в системі керування МД виконує в масштабі реального часу такі задачі:

- обчислення змінних регуляторів;
- здійснення перетворень координат;
- обчислення тривалостей для векторного алгоритму керування МД;

- формування інтервалів часу для побудови векторної ШІМ;
- видачу цих інтервалів на формувач законів комутації;
- обмін інформаційними сигналами з іншими підсистемами МП;
- обробку сигналів фотоімпульсного давача швидкості;
- зчитування сигналів зворотних зв'язків та перетворення їх в цифрову форму.

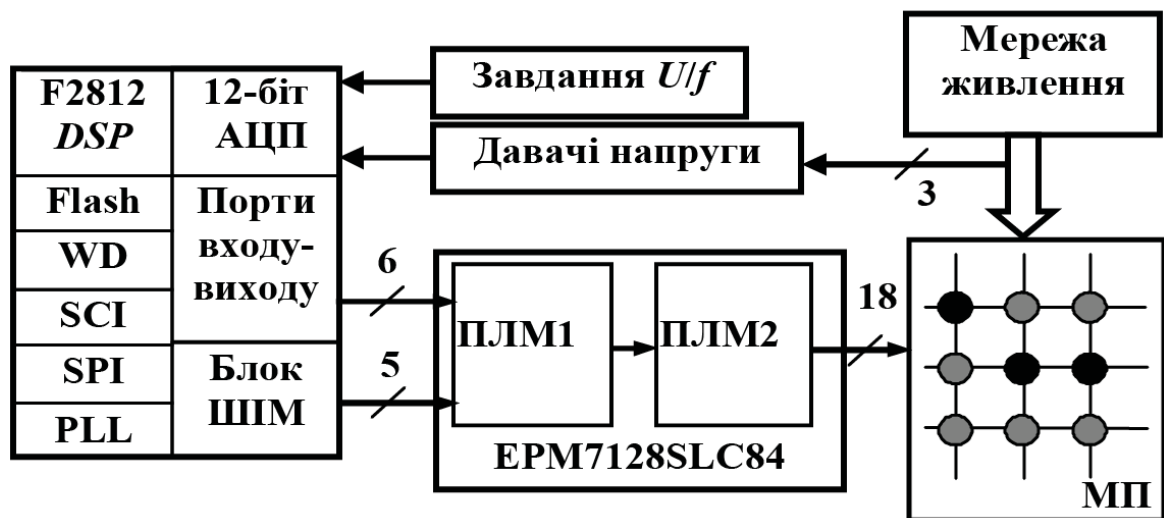


Рисунок 4.2 – Структурна схема системи керування МП на основі DSP-мікроконтролера з фіксованою комою

Формувач сигналів керування силовими ключами виконує такі функції:

- отримує сигнали стану мережі живлення з блоку здавачів;
- отримує сигнали відліку часових проміжків для ШІМ;
- формує сигнали керування силовими ключами МП;
- при виникненні аварійної ситуації по сигналу з підсистеми автоматики та діагностики блокує керування ключами.

Допоміжними периферійними компонентами є:

- буфери комунікаційних каналів (RS232 та Serial Peripheral Interface);
- швидкодіюча статична пам'ять (SRAM);

– буферний елемент для з'єднання з фотоімпульсним давачем швидкості.

Серед всіх завдань, які необхідно вирішувати при реалізації мікроконтролерного керування МП, необхідно конкретизувати окремі модулі, виконавши поділ за призначенням і функціями, що виконуються. При цьому реалізація кожного завдання виявляється доступною для окремого удосконалення з метою підвищення загальних характеристик, при цьому за рахунок індивідуальних налагоджень можна змінювати періодичність і пріоритет виконання.

Розглянемо формування ШІМ сигналів за допомогою плати eZdsp F2812. Для реалізації алгоритму ШІМ потрібно задання часу, механізм порівняння і цифрові виходи. Модулі керування подіями EV цифрового сигнального контролера мають таймер загального призначення GP, який може бути використано для прив'язки за часом, блоки порівняння/ШІМ для механізму порівняння і призначені для ШІМ цифрові виходи.

У цифровому сигнальному контролері TMS320F2812 є два модулі керування подіями, які називаються EVA та EVB. TMS320F2812 має шість незалежних пар виходів ШІМ: три з яких знаходяться під контролем EVA та три інші знаходяться під контролем EVB [22]. Таймери загального призначення, блоки порівняння/ШІМ та ШІМ виходи використовуються для формування імпульсів керування силовими ключами.

Два таймери загального призначення GP можуть працювати незалежно один від одного. Таймери 1 і 2 контролюються EVA, таймери 3 і 4 знаходяться під контролем EVB. Вони використовуються для забезпечення бази часу для функціонування функціонування модулів порівняння і пов'язаних ШІМ схем для генерації ШІМ сигналів [22]. Кожен таймер загального призначення GP має реверсивний лічильник TxCNT, регістр порівняння TxCMPR, регістр періоду

TxPR, реєстр керування TxCON і реєстри напрямку TDIRx. Спрощена блокхема таймера загального призначення GP показана на рис. 4.3.



Рисунок 4.3 – Формування ШІМ сигналу з використанням модуля керування подіями

У цифровому сигнальному контролері TMS320F2812 також є шість модулів порівняння, три з яких знаходяться в модулі EVA, а інші три – у модулі EVB. Ці реєстри залежать від пов'язаних таймерів GP для генерації ШІМ-сигналів. Формування ШІМ-сигналів має такі етапи: режим підрахунку, операції порівняння таймера GP та формування сигналу носія. Два режими підрахунку контролюються реєстром TxCON, який може бути використаний для створення сигналу носія: безперервний односторонній режим підрахунку призводить до асиметричної форми кривої сигналу носія, а безперервний реверсивний режим – до симетричної форми кривої сигналу носія. Значення таймера збільшується на одиницю для кожного тактового імпульсу таймера GP. На рис. 4.4 показано режими, які можуть бути використані для реалізації ШІМ [22].

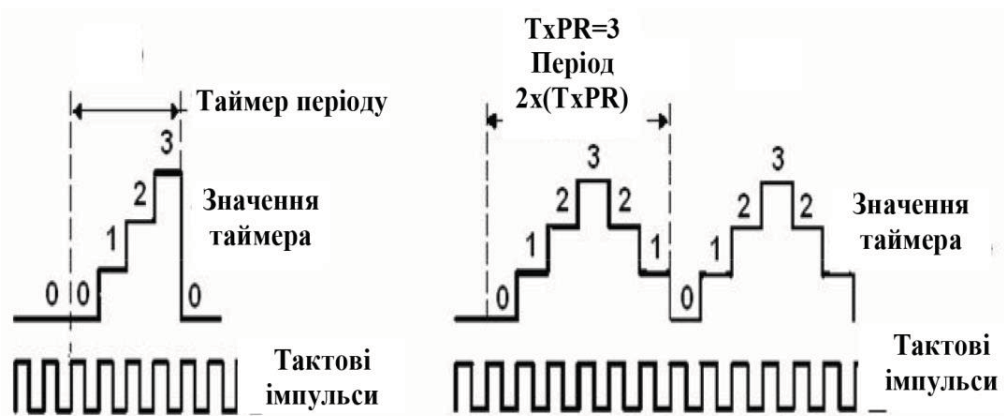


Рисунок 4.4 – Режими для реалізації ШІМ: а) асиметричний; б) симетричний

Кожен таймер GP має реєстр порівняння $TxCMPR$ і вихід $TxPWM$. Протягом кожного періоду таймера сигнал носія порівнюється зі значенням, що зберігається в реєстрі порівняння $TxCMPR$. Знаком "+" на рис. 4.5 позначено результати порівняння. Перед першим збігом PWM_{x+1} знаходиться в нулі, а PWM_x – в одиниці і значення реєстра порівняння більше, ніж значення сигналу носія. Між першим і другим збігами порівняння значення, що зберігається у реєстрі порівняння, менше, ніж значення сигналу носія, як результат цього, виходи ШІМ змінюють свої стани (PWM_{x+1} на одиницю, PWM_x на нуль).

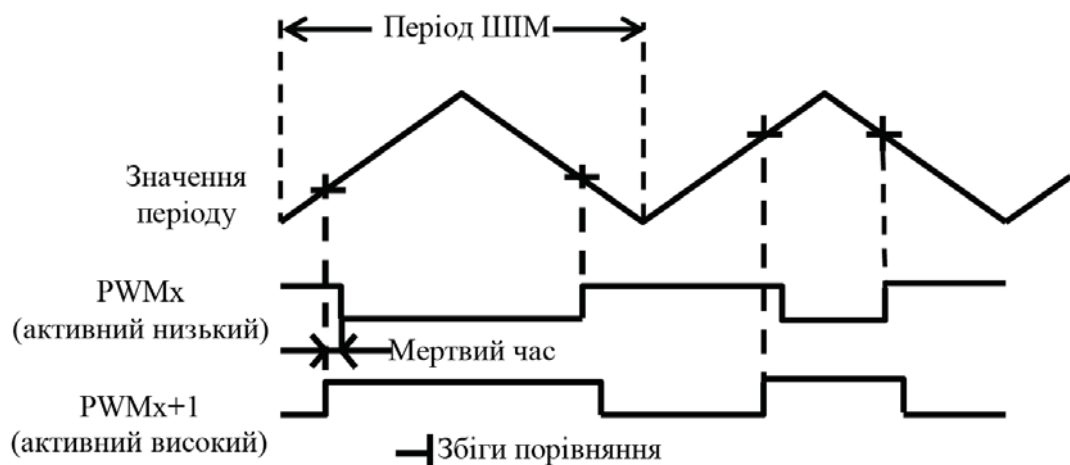


Рисунок 4.5 – Формування симетричної ШІМ з використанням блоків порівняння

Частота сигналу носія залежить від періоду таймера GP. Сигнал осцилятора XCLKIN масштабується кілька разів, щоб отримати тактовий сигнал таймера GP. Кварцовий генератор генерує сигнал частотою 30 МГц (XCLKIN). На рис. 4.6 показано блок-схему визначення частоти таймера GP.

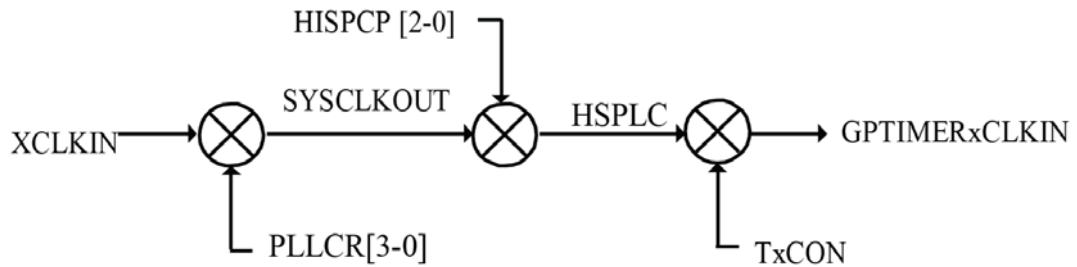


Рисунок 4.6 – Блок-схема визначення частоти таймера загального призначення GP

Період і частота сигналу носія визначаються так:

$$T_c = \frac{2(\text{Амплітуда сигналу носія})}{GPTimer * CLKIN}$$

Наприклад, бажано отримати сигнал носія частотою 2 кГц симетричної форми. Період T_c буде дорівнювати 500 мкс. XCLKIN складає 30 МГц. Використовуючи значення за замовчуванням PLLCR[3-0], отримаємо SYSCLKOUT 150 МГц. Нехай HSPCP[2-0] буде (011)₂ = 3, тоді тактовий сигнал HSPCLK стає SYSCLKOUT/6 = 25 МГц. Встановлюючи значення регістра T1CON[10-8] у (000)₂, отримаємо значення регістра GPTIMER1CLKIN HSPCLK = 25 МГц. Відповідно до рівнянь періоду сигналу носія і частоти T_c обчислюється за формулою $T_c = \text{Амплітуда} * 2 * 40 \text{нс}$.

Результуюча амплітуда буде 6250. Щоб отримати сигнал носія частотою 2 кГц, потрібно скоригувати наступні параметри: PLLCR [3-0] = 10; HISPCR [2-0] = 3; T1CON [10-8] = 0; T1PR = 6250.

Цифровий сигнальний контролер формує ШІМ сигнали, порівнюючи синусоїдальний сигнал з сигналом носія і налаштовує модулі керування подіями EV. Цей блок дає змогу активувати один з модулів керування подіями EVA або EVB для формування форм кривих несучого сигналу. Властивості блока ШІМ є такими:

W1: PWM1 = Активний високий, PWM2 = Активний низький;

W2: PWM3 = Активний високий, PWM4 = Активний низький.

До регістру періоду T1PR заноситься значення 6250 і встановлюється тип сигналу для симетричної форми кривої. Період кривої також показує амплітуду несучого сигналу. Значення синусоїдальної кривої має бути 6250 (від піку до піку у форматі uint 16). Відомо, що сигнал-носій завжди додатний, отже, синусоїдальна крива повинна бути теж завжди додатною. Щоб задовольнити ці умови, значення амплітуди синусоїдальної кривої встановлюється $6250/2$ із зсувом $6250/2$.

Після завершення ініціалізації програма починає формувати ШІМ сигнали таким чином: на кожному періоді ШІМ програма обчислює нові значення синусоїди. Обчислені значення синусоїди отримуються у форматі з плаваючою комою. Потім сформоване значення у форматі з плаваючою комою перетворюється у формат 16-розрядного цілого без знаку (UInt16). Результатом цього перетворення є порівняння з сигналом-носієм. Потім вмикаються відповідні ШІМ виходи, на іншому періоді цей процес повторюється.

4.2 Застосування програмованих логічних інтегральних схем у системах керування МП

Особливості алгоритмів керування МП можуть бути враховані при реалізації за допомогою програмованих логічних інтегральних схем (ПЛІС).

Розподільники імпульсів (PI) у системах керування матричними перетворювачами частоти є набагато складнішими, ніж в перетворювачах частоти, побудованих на базі автономних інверторів напруги. Складність їх значною мірою залежить від конкретного алгоритму керування МП, що реалізується системою керування. Якщо у випадку простих алгоритмів достатньо використати набір будь-яких фіксаторів (тригери, регістри та ін.) і постійні запам'ятовуючі пристрої (ПЗП) для реалізації PI, то для більш складних алгоритмів кількість таких інтегральних мікросхем (ІМС) та ємність ПЗП зросте в декілька десятків разів. З іншого боку, значне збільшення кількості корпусів ІМС призводить до зниження надійності та завадостійкості системи в цілому. Тому виникає необхідність застосування високоінтегрованих спеціалізованих інтегральних мікросхем при розробці PI підвищеної складності. До такої групи пристроїв і належать програмовані користувачем інтегральні мікросхеми програмованої логіки або пристрої програмованої логіки (Programmable Logic Device - PLD).

Програмовані логічні інтегральні схеми, поза конкуренцією з іншими пристроями, виявляються найбільш функціональними в тих застосуваннях, де потрібно створення високоефективних спеціалізованих пристроїв, орієнтованих на апаратну реалізацію. Апаратне вирішення задачі розробки та конструювання PI забезпечує можливість паралельної обробки процесу та може зменшити на кілька порядків час вирішення задачі керування у порівнянні з програмним рішенням в чистому вигляді. Використання ПЛІС забезпечує таку ж саму гнучкість процесу реалізації алгоритму керування, як і будь-яких програмних

рішень, особливо з огляду на швидкість комутації сучасних напівпровідникових ключів. Останнім часом динаміка розвитку та виробництва ПЛІС поступається тільки мікросхемам пам'яті та перевищує 50 % на рік.

Основне призначення ПЛІС – заміна серій логіки інтегральних мікросхем з малим та середнім ступенем інтеграції, які раніше широко застосовувались у системах керування перетворювачами, в тому числі МП [23, 24].

Залежно від рівня складності одна сучасна ПЛІС може замінити функціонально від 4–5 до 60 та більше мікросхем з малим та середнім ступенем інтеграції. ПЛІС широко використовуються як інтерфейсні схеми, в мікропроцесорних системах для організації обміну та стиковки між собою різноманітних інтегральних схем, з пристроями вводу/виводу тощо.

На базі ПЛІС можуть розроблятися та виготовлятися:

- блоки та системи логіки;
- перетворювачі кодів;
- периферійні контролери;
- мікропрограмні пристрої керування;
- кінцеві автомати;
- невеликі спеціалізовані процесори.

ПЛІС містять у собі реалізовані на кристалі універсальні функціональні перетворювачі, що настроюються користувачем, та програмовані зв'язки між цими перетворювачами. У порівнянні з базовими матричними кристалами застосування та використання ПЛІС забезпечує суттєво коротший цикл розробки, економічний вигравш при дрібносерійному (до кількох тисяч виробів) виробництві та можливість внесення змін та доповнень у проект на будь-якому етапі розробки. Особливо це стосується науково-дослідних та експериментальних робіт, що супроводжуються необхідністю постійного коригування алгоритмів керування. Розробник спеціалізованого цифрового

пристрою, використовуючи засоби САПР ПЛІС, в звичній формі (схеми, текстове представлення), може скомпонувати потрібний пристрій та отримати файл, придатний для прямого програмування ПЛІС за допомогою спеціального програматора безпосередньо на друкованій платі. Для програмування на першому етапі необхідно тільки задання потрібних характеристик функціональним перетворювачам та встановлення необхідних зв'язків між ними. Такий цикл проектування/розробки потребує невеликих часових проміжків, зміни можуть бути внесені на будь-якій стадії розробки за лічені хвилини, а використання нових засобів проектування на початковому етапі майже не потребує додаткових матеріальних витрат.

Виробники, архітектура чіпів, можливості існуючих на сьогодні типів ПЛІС досить різноманітні. Систематизація мікросхем гнучкої логіки провадиться завжди за такими класифікаційними ознаками:

- ступінь інтеграції (ємність залежно від кількості логічних елементів);
- архітектура функціонального перетворювача;
- організація внутрішньої структури ПЛІС та структури матриці з'єднань функціональних перетворювачів;
- тип застосованого програмованого елемента;
- наявність внутрішньої оперативної пам'яті.

Ступінь інтеграції (ємність залежно від кількості логічних елементів) – найбільш важлива характеристика ПЛІС, згідно з якою можна провести вибір пристрою.

Розглянемо застосування ПЛІС у схемі керування МП, яку можна розділити на дві частини. В першій за допомогою контролера на основі цифрового сигнального процесора забезпечується виконання алгоритму модуляції в реальному масштабі часу. В другій за допомогою ПЛІС відпрацьовується алгоритм комутації силовими ключами двосторонньої

провідності. Контролер забезпечує оптимальний розподіл завдань керування між програмними і апаратними засобами. На процесор при цьому також покладені функції тестування і діагностики всієї системи.

Для того щоб виконати формування і розподіл імпульсів керування транзисторами силових ключів, розроблено плату з двома мікросхемами програмованої логіки EPM7128SLC84-15 фірми Altera. У першій ПЛІС (рис. 5.19 а) відбувається занесення в пам'ять вихідної інформації, що надходить від контролера, а саме:

M1, M2, M3, M4 – відносні часові інтервали використання стаціонарних векторів на поточному такті ШІМ;

SC1, SC2, SC3 – двійковий код поточного сектора, в якому знаходиться вектор заданої вихідної напруги МП;

Xa, Xb, Xc – код поточного 60-градусного інтервалу періоду мережі живлення, впродовж якого стаціонарні вектори вихідної напруги формуються з двох максимальних за модулем лінійних напруг мережі;

FixNET – тактуючий сигнал при переходах з одного 60-градусного інтервалу мережі живлення в інший.

Функціональний блок matrix_9kl (рис. 4.7 а) формує всі поточні комбінації працюючих ключів K1-K9 (статичні стани МП) на даному такті ШІМ. Функціональний блок t1t2t3 формує часові інтервали пауз DL1, DL2, DL3 між вмиканням і вимиканням транзисторів силових ключів двосторонньої провідності МП. Поточна інформація обробляється за допомогою допоміжних блоків registr6, net_sensor, ag_shf, registr9, показаних на рис. 4.7 а.

До другої ПЛІС (рис. 4.7 б), окрім згаданих сигналів (DL1-DL3, K1-K9), надходять сигнал тактування shf і шість часових інтервалів мережі живлення (X1-X6). Поточна інформація тактується за допомогою допоміжних блоків registr6, registr9. Використовуючи отриману від першої ПЛІС інформацію, у

функціональному блоці matrix_18t реалізуються покроковий алгоритм комутацій (динамічних станів МП) і розподіл імпульсів керування по 18 силових транзисторах (T1_1, T1_2, ... T9_1, T9_2).

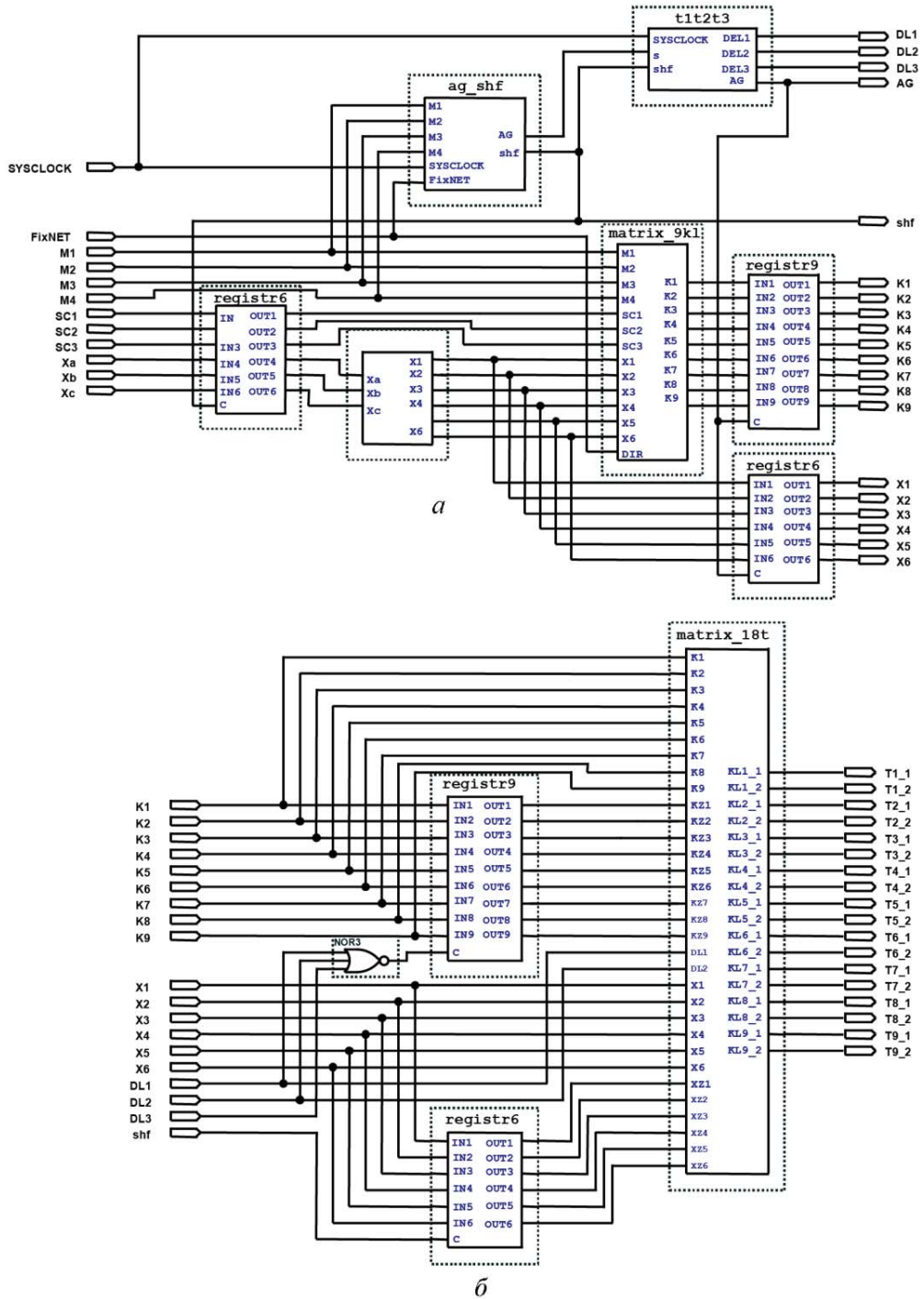


Рисунок 4.7 – Функціональна схема розподільника імпульсів на двох ПЛІС (а) і

(б)

При цьому забезпечено інваріантність до порядку чергування фаз мережі живлення і довільного переміщення вектора завдання з одного сектора в інший. Тривалості часових інтервалів, впродовж яких реалізується той або інший стан МП (що відповідає одному з чотирьох стаціонарних векторів або нульовому вектору), визначаються законом ШІМ і обчислюються залежно від поточного стану напруг мережі і заданого середнього значення просторового вектора вихідної напруги МП [23, 7].

Задання часових інтервалів для покрокового переведення МП з одного статичного стану в інший здійснюється двома способами: внутрішнє дискретне шляхом перепрограмування першої ПЛІС і зовнішнє аналогове шляхом регулювання сталої часу трьох зовнішніх одинібраторів. У другу ПЛІС надходять обидва згадані трирозрядні коди, що дає можливість їх вибору шляхом переадресації входів при програмуванні цієї ПЛІС. Аналогове регулювання дає змогу оперативно змінювати динаміку перемикачів при налагоджувальних роботах і випробуваннях МП. Внутрішнє завдання дозволяє при необхідності виключити зазначені зовнішні ланки керування.

Точність відпрацювання заданих контролером часових інтервалів для статичних станів МП становить 100 нс, що обумовлено можливостями тактування в ПЛІС. Розміщення в часі і формування тактуючих імпульсів для надійного керування регістрами і одинібраторами становить приблизно 600 нс. З урахуванням навантажувальних і динамічних можливостей силових транзисторів МП загальний мінімальний час, що відводиться на переведення МП з одного статичного стану в інший, становить приблизно 1,2 мкс для зазначеного діапазону потужності перетворювачів.

Результати експериментальних досліджень МП, в схемах керування якими були застосовані ПЛІС, підтверджують високу ефективність використання цих пристроїв. Вони дають змогу значно зменшити час оптимізації схеми керування

за рахунок можливості свого багатократного перепрограмування без внесення змін до електричної принципової схеми системи керування.

Висновки до розділу 4

В розділі 4 було розглянуто систему керування перетворювачем частоти та напруги на базі цифрового сигнального контролера, а саме реалізація алгоритму керування МП за допомогою цифрового сигнального контролера з фіксованою комою. Наведено Структурна схема системи керування МП на основі DSP-мікроконтролера з фіксованою комою. Ще було розглянуто особливості алгоритмів керування МП які можуть бути враховані при реалізації за допомогою програмованих логічних інтегральних схем (ПЛІС). Була наведена функціональна схема розподільника імпульсів на двох ПЛІС.

5 ДОСЛІДЖЕННЯ АСИНХРОННОЇ МАШИНИ, ЩО ЖИВИТЬСЯ ВІД МП

В даному розділі буде проведено дослідження показників якості керування, розроблених для МП та асинхронної машини, що живиться від МП. З метою визначення властивостей МП та можливостей його застосування для керування високодинамічними асинхронними електроприводами розроблено алгоритм векторного керування АД [25]. Основну увагу у дослідженні було спрямовано на визначення динамічних можливостей МП в умовах керування з важкою динамікою. Додатково виконано порівняння поведінки АД у випадку стандартного алгоритму векторного керування [26] та запропонованого в [25] алгоритму. Також буде досліджено чутливість запропонованого алгоритму до параметричних збурень роторного кола [27].

Запропонований алгоритм буде досліджений шляхом використання асинхронного двигуна з фазним ротором з номінальними параметрами, наведеними в підрозділі 3.2.

Блок-схему для проведення тесту, показано на рис. 5.1.

5.1 Реалізація і налагодження контролера

Настроювальними параметрами для підсистем швидкості та потоку є пропорційний та інтегральний коефіцієнти регулятора швидкості (k_{ω} , $k_{\omega i}$), а також пропорційний та інтегральний коефіцієнти регулятора струму (k_i , k_{ii}). Відповідно до системи з каскадною структурою використовуються стандартні настроювальні співвідношення:

$$k_i = \frac{k_p^2}{2}; k_{ii} = \frac{1}{\tau^2}; \xi = 0,707,$$

де τ і ξ – стала часу та коефіцієнт демпфірування коливальної ланки другого порядку; k_i , k_p – пропорційний та інтегральний коефіцієнти регуляторів у кожному контурі. Розподілення процесів у часі досягається при $\tau_s \geq (2-4)\tau_i$, де індекси s та i прийняті для позначення контурів швидкості та струму. Для отримання дискретної версії алгоритму керування використовується метод зворотної похідної (метод Ейлера). Встановлені Параметри регуляторів: $k_\omega = 100$; $k_{\omega i} = 5000$; $k_i = 500$; $k_{ii} = 125000$.

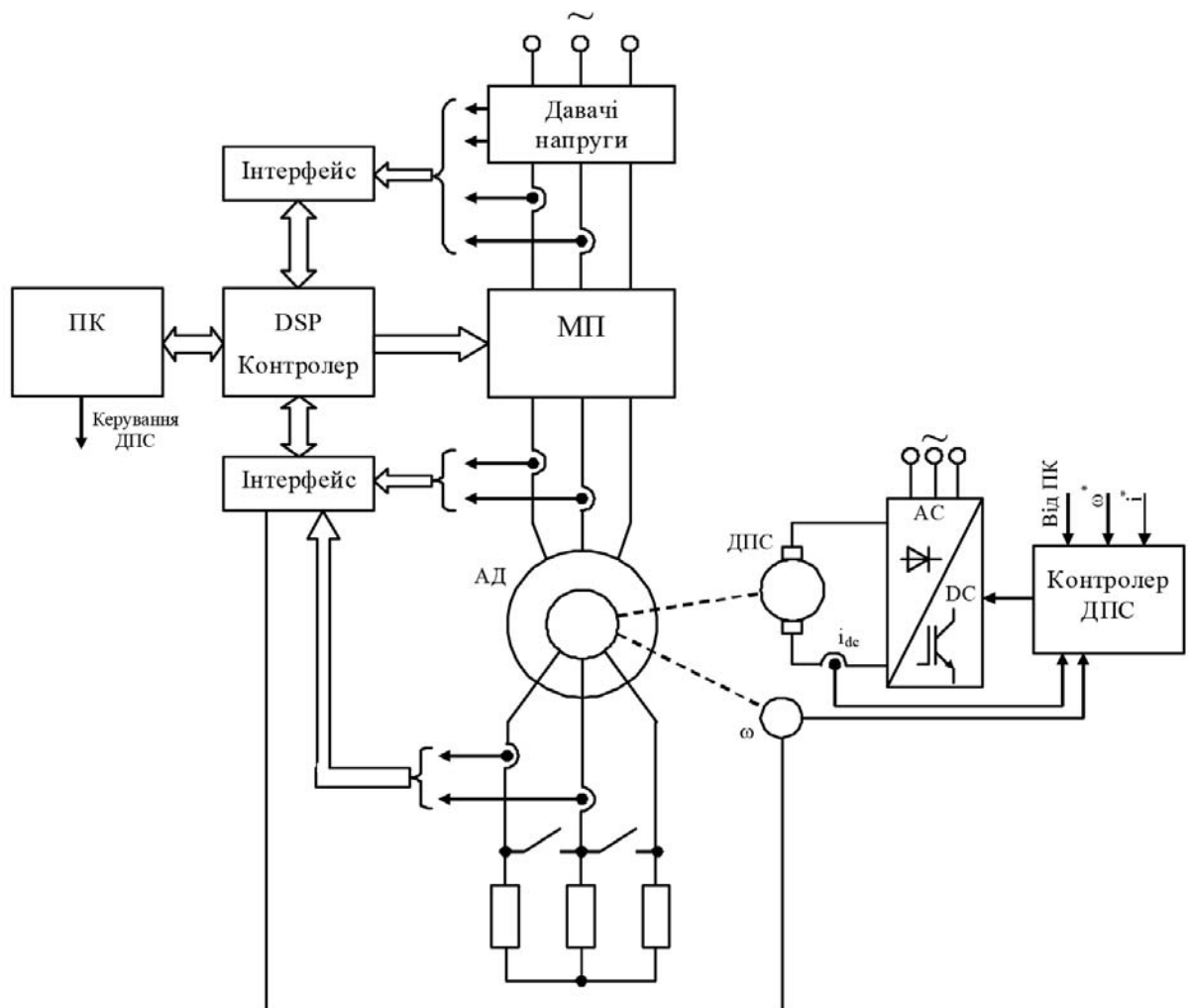


Рисунок 5.1 – Функціональна схема експериментальної установки

Послідовність керування (рис. 5.2) така:

- 1) машина збуджується протягом інтервалу часу $0 - 0,25$ с з використанням заданої траєкторії потоку, починаючи з $\psi^*(0)=0,02$ Вб і досягаючи номінального значення двигуна $0,7$ Вб з першою похідною $2,72$ Вб/с;
- 2) ненавантажений двигун відпрацьовує задану траєкторію швидкості починаючи з моменту часу $t=0,5$ с від нуля до швидкості 50 рад/с (60 % номінальної) з першою та другою похідними 420 рад/с² і 8239 рад/с³ відповідно;
- 3) протягом інтервалу з постійною швидкістю прикладається та знімається номінальний момент навантаження;
- 4) протягом заключного інтервалу часу ненавантажений двигун гальмується до нульової швидкості.

Відпрацювання заданої траєкторії швидкості вимагає динамічного моменту, що в два рази вищий за номінальний момент АД. Задані траєкторії потоку та швидкості показані на рис. 5.2 суцільними лініями; пунктирна лінія показує профіль моменту навантаження.

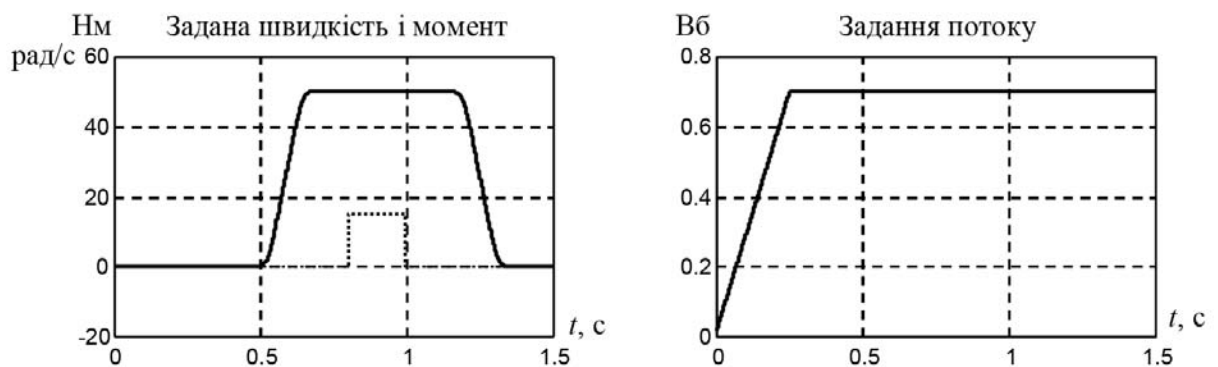


Рисунок 5.2 – Задані траєкторії потоку та швидкості, профіль моменту навантаження

5.2 Результати дослідження

Перший цикл експериментів, представлений на рис. 6.6 та 6.7, наведено для порівняння показників динаміки стандартного поле-орієнтованого алгоритму та запропонованого алгоритму. Результати експерименту, представлені на рис. 6.6, демонструють динамічні показники стандартного алгоритму при відпрацюванні траєкторії швидкості. Показники перехідних процесів характеризуються максимальною похибкою відпрацювання траєкторії швидкості близько 2 рад/с та близько 1,5 рад/с при відпрацюванні постійного моменту навантаження.

Результати експерименту, представлені на рис. 6.7, демонструють динамічні показники запропонованого алгоритму при тих самих налаштувальних параметрах, що і в стандартному алгоритмі. Спостерігається значне поліпшення якості відпрацювання траєкторії швидкості та стуму по осі q . Показники відпрацювання траєкторії швидкості (максимальна похибка швидкості близько 0,4 рад/с) майже на порядок вищі у порівнянні зі стандартним алгоритмом.

Крім того, запропонований алгоритм значно зменшує перерегулювання струму i_q . Поведінка перехідних процесів при компенсації моменту навантаження однакова для обох алгоритмів.

На рис. 6.8 *а, б* демонструється форма струмів статора в усталеному стані при $\omega=50$ рад/с без навантаження та при номінальному навантаженні.

Таким чином, експериментальні дослідження підтверджують, що розроблені методи ШІМ в МП при керуванні АД дають змогу отримати показники якості керування на рівні, що досягається в кращих зразках із застосуванням АІН з аналогічною ШІМ.

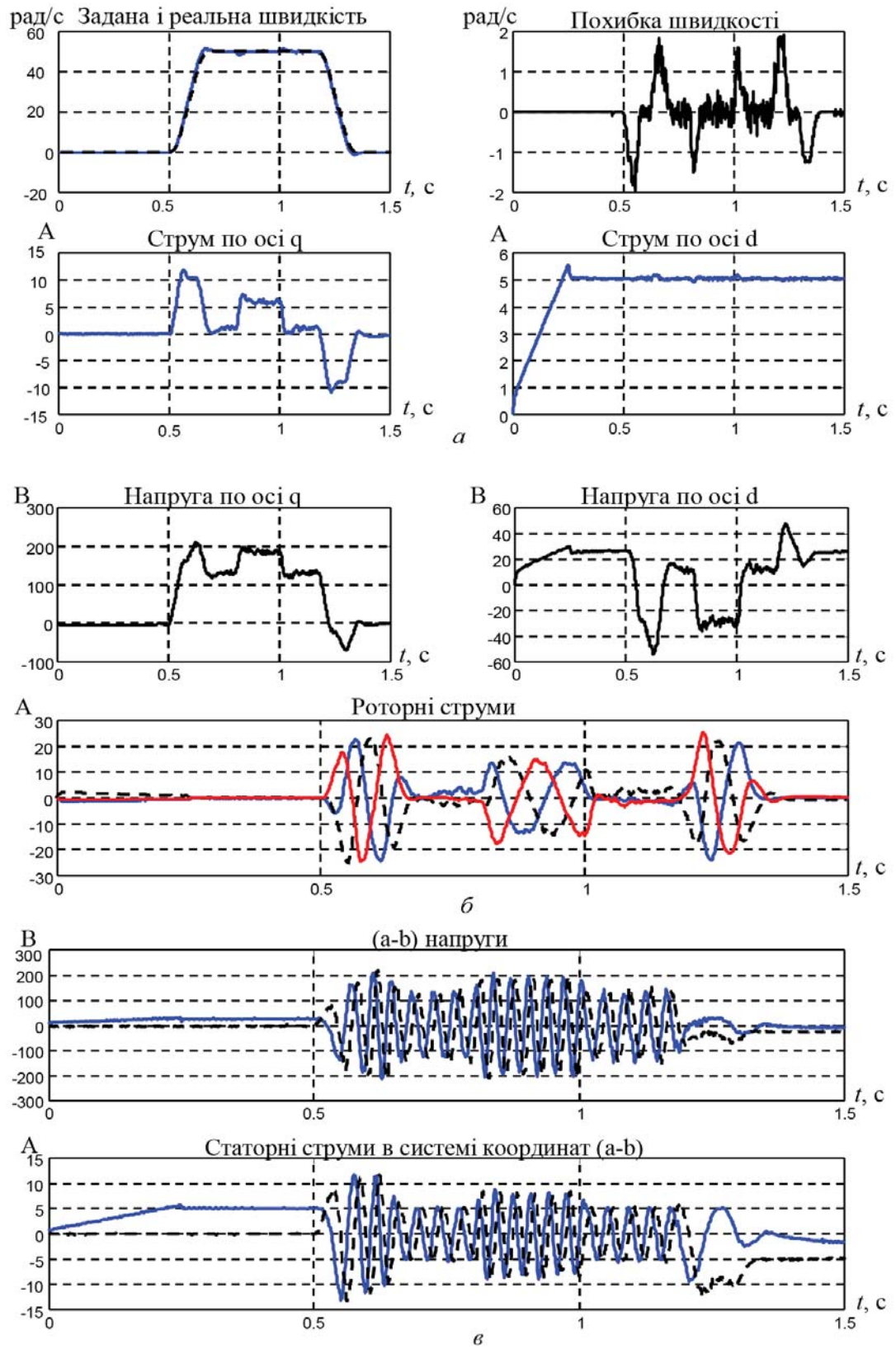


Рисунок 5.3 – Перехідні процеси при стандартному алгоритмі керування

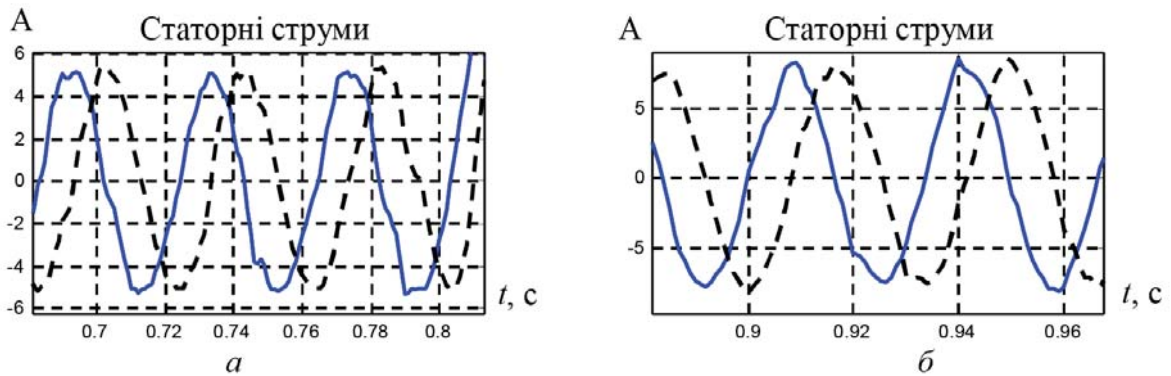


Рисунок 5.5 – Форма струмів статора в усталеному стані при $\omega=50$ рад/с:
 (а) без моменту навантаження; (б) з номінальним моментом навантаження

Висновки до розділу 5

В даному розділі було проведено дослідження показників якості керування, розроблених для МП та асинхронної машини, що живиться від МП. Алгоритм керування був досліджений шляхом використання асинхронного двигуна з фазним ротором, параметри якого наведені в підрозділі 3.2. Реалізовано і налагоджено контролер, наведено функціональну схему. Наведені та описані результати дослідження отримані шляхом моделювання.

6 РОЗРОБЛЕННЯ СТАРТАП-ПРОЕКТУ

Вперше поняття «стартап» з'явилося в 1939 році в США. В цей час в Каліфорнії сконцентрувалися, практично, всі фірми, які працювали в сфері інформаційних технологій. Девід Паккард і Вільям Хьюлетт, який створювали свою невеличку справу, назвали її «стартап», що перекладається на російську мову, як «стартувати, запускати». В подальшому цей стартап переріс у велику корпорацію.

Джейсон Фрайд і Девід Хайнмайер Хенссон [28] вважають, що головною причиною, по якій стартапи повсюдно реалізуються і в подальшому успішно існують і розвиваються, є повільність і неповороткість великих компаній, що успішно використовують уже наявні продукти, замість того, щоб створювати і розробляти нові.

Отже головною перевагою стартапів є мобільність при реалізації нових ідей, що дозволяє бути конкурентами більш великим та відомим компаніям.

В даному розділі буде розроблено стартап-проект матричного перетворювача частоти з різними методами керування та поліпшеними вихідними та вхідними параметрами використання енергії.

Удосконалення принципів прямого перетворення електроенергії трифазної (частіше – багатофазної) мережі змінного струму в іншу трифазну (багатофазну) мережу змінного струму із забезпеченням при цьому вільної циркуляції електроенергії в обох напрямках від мережі до навантаження і навпаки, а також забезпечення можливості формування синусоїдальних струмів, які споживаються з мережі, дає змогу користувачам при використанні відповідних способів керування здійснювати циркуляцію тільки активної потужності або встановлювати бажаний фазовий зсув між вхідними струмами і відповідними напругами незалежно від навантаження. Завдяки цьому

отримується більш якісна електроенергія та зменшуються втрати, що економить кошти.

Це досить актуально, оскільки він фізично реалізується, налаштовується, може бути впроваджений як продукція (товар) масового виробництва, тому існує можливість для подальшого використання в промисловості, особистих або учбових цілях.

Далі в розділі наведені маркетингові аспекти реалізації такого стартап-проекту. Буде проведено аналіз змісту ідеї, напрямки для застосування пристрою та всі можливі переваги, які отримує користувач. Опис ідеї товару, недоліки на переваги приведені у табл. 6.1-6.2.

Таблиця 6.1 – Опис ідеї проекту

<i>Зміст ідеї</i>	<i>Напрямки застосування</i>	<i>Вигоди для користувача</i>
Пропонується матричний перетворювач частоти з ШІМ керуванням.	1. Комп'ютерна техніка	Зниження витрат при сплаті рахунків за електроенергію.
	2. Імпульсні джерела живлення	Покращена стабільність напруги
	3. Підприємство	Значне зниження витрат при сплаті рахунків за електроенергію.
	4. Зварювальні апарати	Ефективне використання мереж

Отже, проаналізуємо потенційні техніко-економічні переваги нашої ідеї у порівнянні із пропозиціями деяких конкурентів (табл. 6.2).

Таблиця 6.2 – Визначення сильних, слабких та нейтральних характеристик ідеї проекту

№ п/ п	Техніко- економічні характерист ики ідеї	(потенційні) товари/концепції конкурентів				W (слабка сторона)	N (нейтра льна сторона)	S (силь на стор она)
		Мій проект	Конкуре нт 1	Конкур ент 2	Конку рент 3			
1.	Легкість виготовлення	Так	Ні	Ні	Ні			+
2.	Простота конструкції	Так	Ні	Так	Ні		+	
3.	Компакт- ність (масо- габаритні показники)	Так	Ні	Ні	Так		+	
4.	Широка область застосування	Ні	Ні	Так	Так	+		
5.	Собівартість	Низь- ка	Висока	Висока	Висока			+

Враховуючи вищезазначені переваги та недоліки потенційного кінцевого продукту можливо оцінити його конкурентоспроможність на ринку.

Тепер проведемо аудит технологій, які дозволять реалізувати ідею проекту та обрати ту, по якій далі буде реалізовуватись проект. Результати наведені в табл. 6.3.

Таблиця 6.3 – Технологічна здійсненність ідеї проекту

<i>№ n/n</i>	<i>Ідея проекту</i>	<i>Технології її реалізації</i>	<i>Наявність технологій</i>	<i>Доступність технологій</i>
1.	Матричний перетворювач на основі скалярного алгоритму керування	Розрахунок відповідних законів керування та обрахунок складних рівнянь.	Наявна	Доступна
2.	Матричний перетворювач на основі векторного алгоритму керування	Розрахунок відповідних законів керування та обрахунок складних рівнянь.	Наявна	Доступна
Обрана технологія реалізації ідеї проекту: матричний перетворювач на основі алгоритму ВШМ керування, оскільки ці технології є доступними, та при деяких напрацюваннях можуть реалізовуватися розробником проекту.				

Тепер проведемо аналіз попиту: обсяг, наявність попиту, динаміка розвитку ринку (табл. 6.4).

Таблиця 6.4 – Попередня характеристика потенційного ринку стартап-проекту

<i>№ n/ n</i>	<i>Показники стану ринку (найменування)</i>	<i>Характеристика</i>
1	Кількість головних гравців, од	≤ 10
2	Загальний обсяг продаж, грн/ум.од	500
3	Динаміка ринку (якісна оцінка)	Зростає
4	Наявність обмежень для входу	Вузька спеціалізація

5	Специфічні вимоги до стандартизації та сертифікації	Відсутні
6	Середня норма рентабельності в галузі (або по ринку), %	≥ 90%

Далі зазначимо потенційних клієнтів, визначимо їх характеристики та сформуємо до товару орієнтовний перелік вимог (табл. 6.5)

Таблиця 6.5 – Характеристика потенційних клієнтів
стартап-проекту

<i>№ п/п</i>	<i>Потреба, що формує ринок</i>	<i>Цільова аудиторія (цільові сегменти ринку)</i>	<i>Відмінності у поведінці різних потенційних цільових груп клієнтів</i>	<i>Вимоги споживачів до товару</i>
1.	Зменшення вартості електроенергії та підвищення якості її використання	Невеликі компанії, підприємства.	Цільова група не має обмежень, окрім наявності необхідних коштів, які необхідно буде затратити.	Продукт має справно працювати, та не приносити зайвих витрат, крім запланованих.. Компанія має забезпечити технічну підтримку.

Таблиця 6.6 – Фактори можливостей

<i>№ n/n</i>	<i>Фактор</i>	<i>Зміст можливості</i>	<i>Можлива реакція компанії</i>
1.	Конкурентноспроможність	Захоплення ринку завдяки новизні проекту	Впровадження нових технологій, топологій пристроїв
		Захоплення ринку завдяки дешевизні проекту	Простота товару – мала ціна
2.	Ринкова сила	Вибір адаптивної лінії поведінки на ринку	Диференціація витрат, концентрація постачальників

Таблиця 6.7 – Фактори загроз

<i>№ n/n</i>	<i>Фактор</i>	<i>Зміст загрози</i>	<i>Можлива реакція компанії</i>
1.	Загроза проникнень	Спроби конкурентів захопити сектор ринку	Створення нових патентів, обмежений доступ до ресурсів та інформаційного забезпечення.
2.	Збій нормальної роботи системи керування	Появлення нових вірусів	Заміна системи керування, написання алгоритму перешкодження вірусу

Таблиця 6.8 – Ступеневий аналіз конкуренції на ринку

<i>Особливості конкурентного середовища</i>	<i>В чому проявляється дана характеристика</i>	<i>Вплив на діяльність підприємства (можливі дії компанії, щоб бути конкурентоспроможною)</i>
1. Вказати тип конкуренції - чиста.	Прозора боротьба, перемагає якісніша продукція.	Модернізація товару та робота над надійністю
2. Рівень конкурентної боротьби - локальний	Частина електротехнічного ринку	Впровадження новизни
3. За галузевою ознакою - міжгалузева	Притаманна різним галузям застосування	Розширення функціоналу та галузей застосування
4. Конкуренція за видами товарів - товарно-родова	Належить до перетворювачів частоти	Розширення функціоналу приладів
5. За характером конкурентних переваг - цінова	Зменшення ціни – збільшення попиту.	Акції, спроби знизити ціну не впливаючи на якість.
6. За інтенсивністю - не марочна	М'яка конкуренція	Різні види піару та реклами

Таблиця 6.9 – Аналіз конкуренції в галузі за М. Портером

Складові аналізу	<i>Прямі конкуренти в галузі</i>	<i>Потенційні конкуренти</i>	<i>Постачальники</i>	<i>Клієнти</i>	<i>Товари-замінники</i>
	<i>Навести перелік прямих конкурентів</i>	<i>Визначити бар'єри входження в ринок</i>	<i>Визначити фактори сили постачальників</i>	<i>Визначити фактори сили споживачів</i>	<i>Фактори загроз з боку замінників</i>
Висновки:	На ринку існує 3 конкурента. Кожен з конкурентів пропонує продукцію що схожа на запропоновану, але кожна з них має свої відмінності, а також переваги і недоліки	Є можливість входу на ринок. В залежності від потреб покупців конкурентами можуть бути всі 3 компанії	Постачальники відсутні. Компанія напряму узгоджує умови закупівлі з покупцем та що стосується поставок	Клієнти диктують необхідні технічні та цінові характеристики продуктів та обирають більш відомі компанії	Товари замінники можуть бути замінені запропонованим з кращою якістю та технічними характеристиками

Таблиця 6.10 – Обґрунтування факторів конкурентоспроможності

<i>№ n/n</i>	<i>Фактор конкурентоспроможності</i>	<i>Обґрунтування (наведення чинників, що роблять фактор для порівняння конкурентних проектів значущим)</i>
1.	Можливість зв'язку напряму між мережею та споживачем, а також покращення якості електроенергії	Це робить товар цікавим для користувачів, оскільки він має досить унікальні характеристики.
2.	Мала вартість виробів	Це робить товар для покупців більш привабливим.

Таблиця 6.11 – Порівняльний аналіз сильних та слабких сторін
«МПЧ з ВШІМ керуванням»

<i>№ n/ n</i>	<i>Фактор конкурентоспроможності</i>	<i>Бали 1-20</i>	<i>Рейтинг товарів-конкурентів у порівнянні з запропонованим проектом</i>						
			-3	-2	-1	0	+1	+2	+3
1	Можливість зв'язку напряму між мережею та споживачем	20	+						
2	Мала собівартість	16			+				

Таблиця 6.12 – SWOT- аналіз стартап-проекту

Сильні сторони: можливість зв'язку напряму між мережею та споживачем, мала собівартість	Слабкі сторони: внутрішні недоліки майбутнього проекту, відсутність стійкої конкурентної переваги та системи збуту, вузький ринок
Можливості: покращення якості використання електроенергії	Загрози: вузьконаправленість даного пристрою

Таблиця 6.13 – Альтернативи ринкового впровадження
стартап-проекту

<i>№ n/n</i>	<i>Альтернатива (орієнтовний комплекс заходів) ринкової поведінки</i>	<i>Ймовірність отримання ресурсів</i>	<i>Строки реалізації</i>
1.	Виготовлення готових комплектів	80%	2 місяці
2.	Розробка технічної документації, завдання виробництва та готового проекту для заводського виготовлення готових комплектів.	55%	4 місяців

Зробивши аналіз ринкової можливості старту проекту, робиться висновок, що альтернатива №1 є привабливішою, оскільки строки реалізації вдвічі менші, а також більш ймовірні отримання ресурсів.

Результати розробленої ринкової стратегії розвитку проекту представлені в табл. 6.14-6.17.

Таблиця 6.14 – Вибір цільових груп потенційних споживачів

<i>№ n/ n</i>	<i>Опис профілю цільової групи потенційних клієнтів</i>	<i>Готовність споживачів сприйняти продукт</i>	<i>Орієнтовний попит в межах цільової групи (сегменту)</i>	<i>Інтенсивність конкуренції в сегменті</i>	<i>Простота входу у сегмент</i>
1.	Для індивідуального користування	Сумніви покупця в ефективності товару	Користувачі будуть зацікавлені в подібній системі для зменшення	Існують 3 конкуренти. Але їх запропонована продукція є більш	При вході у сегмент можуть виникнути проблеми через
2.	Для невеликих	Дешевизна	системі для зменшення	продукція є більш	проблеми через

	компаній, підприємств	готової продукції зацікавить великих споживачів	грошових витрат порівняно з іншими аналогами.	дорогою, та має дещо інші технічні характеристик и.	рекламаці ю продукту, та невідоміст ь фірми
<p>Які цільові групи обрано: основна цільова група – індивідуальний користувач, оскільки для них питання економії фінансів більш пріоритетне і додатково – невеликі компанії та підприємства, у випадку якщо їх потреби будуть задоволені, і вони будуть співпрацювати з компанією у якої малий стаж роботи на ринку.</p>					

Таблиця 6.15 – Визначення базової стратегії розвитку

<i>№ п/ п</i>	<i>Обрана альтернатива розвитку проекту</i>	<i>Стратегія охоплення ринку</i>	<i>Ключові конкурентоспро- можні позиції відповідно до обраної альтернативи</i>	<i>Базова стратегія розвитку</i>
1.	Виготовлення готових комплектів з використанням простих і доступних елементів.	Масовий маркетинг	Зроби самостійно свій власний МПЧ з ВШМ керуванням	Стратегія диференціації

Таблиця 6.16 – Визначення базової стратегії конкурентної поведінки

<i>№ п/п</i>	<i>Чи є проект «періопрхідцем» на ринку?</i>	<i>Чи буде компанія шукати нових споживачів, або забирати існуючих у конкурентів?</i>	<i>Чи буде компанія копіювати основні характеристики товару конкурента, і які?</i>	<i>Стратегія конкурентної поведінки</i>
1.	Так	Шукати нових та забирати існуючих	Так	Стратегія наслідування лідера

Таблиця 6.17 – Визначення стратегії позиціонування

<i>№ п/ п</i>	<i>Вимоги до товару цільової аудиторії</i>	<i>Базова стратегія розвитку</i>	<i>Ключові конкурентоспромо жні позиції власного стартап- проекту</i>	<i>Вибір асоціацій, які мають сформува ти комплексну позицію власного проекту (три ключових)</i>
1.	Забезпеченн я дешевизни товару.	Стратегія диференц іації	Покращення якості використання електроенергії	Зробити свій МПЧ з ВШІМ керуванням для ефективного використання електроенергії.

Таблиця 6.18 – Визначення ключових переваг концепції потенційного товару

<i>№ n/n</i>	<i>Потреба</i>	<i>Вигода, яку пропонує товар</i>	<i>Ключові переваги перед конкурентами (існуючі або такі, що потрібно створити)</i>
1.	Покращення якості використання електроенергії	Економія коштів покупців	Економія коштів покупців

Таблиця 6.19 – Опис трьох рівнів моделі товару

<i>Рівні товару</i>	<i>Сутність та складові</i>		
I. Товар за задумом	Продукція компанії дає можливість кожному бажаному придбати готовий МПЧ с ВШІМ керуванням або зібрати його власноруч.		
II. Товар у реальному виконанні	Властивості/характеристики	М/Нм	Вр/Тх /Тл/Е/Ор
	1. Легкість виготовлення 2. Простота конструкції 3.Компактність 4. Низька вартість.	-	-
	Тестування при налаштуванні та випробування проводяться на виробництві або особисто покупцем, за допомогою спеціального ПЗ.		
	Маркування присутнє		
III. Товар із підкріпленням	Програмування і наладка перед продажем		
	Технічна підтримка проданого товару спеціалістами		
За рахунок чого потенційний товар буде захищено від копіювання: патент.			

Таблиця 6.20 – Визначення меж встановлення ціни

<i>№ n/n</i>	<i>Рівень цін на товари- замінники</i>	<i>Рівень цін на товари- аналоги</i>	<i>Рівень доходів цільової групи споживачів</i>	<i>Верхня та нижня межі встановлення ціни на товар/послугу</i>
1.	Немає	90-110% від ціни нашого товару	25000-50000 грн	2100/4000 грн

Таблиця 6.21 – Формування системи збуту

<i>№ n/n</i>	<i>Специфіка закупівельної поведінки цільових клієнтів</i>	<i>Функції збуту, які має виконувати постачальник товару</i>	<i>Глибина каналу збуту</i>	<i>Оптимальна система збуту</i>
1.	Задоволення потреб та отримання вигоди	Збут товару та задоволення запитуваних потреб від клієнтів	Глибока	Власна
2		Реклама та стимулювання, задоволення потреб від клієнтів	Глибока	Залучена

Таблиця 6.22 – Концепція маркетингових комунікацій

<i>№ n/n</i>	<i>Специфіка поведінки цільових клієнтів</i>	<i>Канали комунікацій, якими користуються цільові клієнти</i>	<i>Ключові позиції, обрані для позиціонуван ня</i>	<i>Завдання рекламного повідомлен ня</i>	<i>Концепція рекламного звернення</i>
1.	Купівля продукції компанії для економії коштів.	Живе спілкування, Інтернет	Економія грошей через нижчу собівартість.	Показати переваги розробленого стартап-проекту, у тому числі і в порівнянні з конкурентами	Реклама в мережі Інтернет, живе спілкування із потенційним і клієнтами.

Висновки до розділу 6

У даному розділі був розглянутий та розроблений стартап-проект по реалізації та впровадженню в масове виробництво та використання матричний перетворювач частоти з векторним ШІМ керуванням. Проведено аудит ідеї, аналіз можливостей ринку для запуску проекту та розроблено стратегію. У проекту є можливість ринкової комерціалізації через наявність попиту, рентабельності роботи та динаміці ринку. Він має перспективу впровадження з огляду на потенційні бар'єри входження, групи клієнтів, наявну конкуренцію та конкурентоспроможність проекту. Має достатню кількість можливостей та сильних сторін щоб потрапити на ринок збуту. Подальший розвиток та імплементація є доцільними у зв'язку з огляду на ринок.

ЗАГАЛЬНІ ВИСНОВКИ

В даному розділі проведено ознайомлення із загальними відомостями про деякі перетворювачі частоти, в тому числі й МПЧ, та їх класифікацією. ПЧ дозволяє керувати машинами змінного струму, підвищуючи загальний ККД системи, що дозволяє знизити втрати і підвищити ефективність автоматизації виробництва. Було більш детально розглянуто матричний перетворювач частоти. Звідси можна зробити висновки про важливість використання даного обладнання для покращення показників енергії на виході перетворювального пристрою та споживання енергії з мережі.

В другому розділі було розглянуто топологію і методи формування напруги та струму матричних перетворювачів, а саме векторну ШІМ у традиційних МП. Наведено та описано векторні діаграми вихідної напруги, вхідного струму а також часову діаграму вхідних напруг. Розглянуто побудову циклів ШІМ в МП для здійснення безпечних комутацій змінного струму а також особливості керування матричними перетворювачами для підвищення якості вихідної напруги та вхідного струму при забезпеченні умов для безаварійної комутації силових ключів і глибокому регулюванні вихідних параметрів.

В третьому розділі були проведені розрахунки деяких номінальних параметрів двигуна ДМТФ 011-6, а також його схеми заміщення. Дані цих розрахунків будуть використані далі. Була розрахована силова частина матричного перетворювача частоти та обрані силові елементи, які були вказані раніше.

Для обрання IGBT-модулю пораховано такі параметри: напруга пробою колектор-емітер, максимальний струм колектора. По яким обрано модуль SK60GM123 ($U_{ке} = 1200\text{В}$, $I_{к} = 60\text{А}$), що повністю задовольняє потреби

завдання. Також наведено параметри цього модуля; вихідні, передавальні характеристики, характеристики втрат та зміни теплового опору.

В четвертому розділі було розглянуто систему керування перетворювачем частоти та напруги на базі цифрового сигнального контролера, а саме реалізація алгоритму керування МП за допомогою цифрового сигнального контролера з фіксованою комою. Наведено Структурна схема системи керування МП на основі DSP-мікроконтролера з фіксованою комою. Ще було розглянуто особливості алгоритмів керування МП які можуть бути враховані при реалізації за допомогою програмованих логічних інтегральних схем (ПЛІС). Була наведена функціональна схема розподільника імпульсів на двох ПЛІС.

В п'ятому розділі було проведено дослідження показників якості керування, розроблених для МП та асинхронної машини, що живиться від МП. Алгоритм керування був досліджений шляхом використання асинхронного двигуна з фазним ротором, параметри якого наведені в підрозділі 3.2. Реалізовано і налагоджено контролер, наведено функціональну схему. Наведені та описані результати дослідження отримані шляхом моделювання.

У даному розділі був розглянутий та розроблений стартап-проект по реалізації та впровадженню в масове виробництво та використання матричний перетворювач частоти з векторним ШІМ керуванням. Проведено аудит ідеї, аналіз можливостей ринку для запуску проекту та розроблено стратегію. У проекту є можливість ринкової комерціалізації через наявність попиту, рентабельності роботи та динаміці ринку. Він має перспективу впровадження з огляду на потенційні бар'єри входження, групи клієнтів, наявну конкуренцію та конкурентоспроможність проекту. Має достатню кількість можливостей та сильних сторін щоб потрапити на ринок збуту. Подальший розвиток та імплементація є доцільними у зв'язку з огляду на ринок.

СПИСОК ЛІТЕРАТУРИ

1. Виноградов А.Б. Новая серия цифровых асинхронных электроприводов на основе векторных принципов управления и формирования переменных / А.Б. Виноградов, В.Л. Чистосердов, А.Н. Сибирцев, Д.А. Монов // Электротехника. – 2001. – № 12. – С. 25–30.
2. Iimori K. New Current-Controlled PWM Rectifier-Voltage Source Inverter without DC Link Components / K. Iimori, K. Shinohara, O. Tarumi, Z Fu., M. Muroya // Proc. of the Power Conversion Conference, Nagaoka (Japan). – Aug. 3-6, 1997. – Vol. II. – P. 783–786.
3. Чехет Э.М. Матричные преобразователи для электромеханических систем переменного тока / Э.М. Чехет, В.М. Михальский, С.М. Пересада, В.Н. Соболев, И.А. Шаповал // Техн. електродинаміка. Темат. вип. "Проблеми сучасної електротехніки". – 2004. – Ч. 1. – С.92–103.
4. Пат. 58613 Україна, МПК7 H01P27/00, G05B19/08. Спосіб комутації струму ключами двосторонньої провідності (варіанти) / Е.М. Чехет, В.М. Соболев, В.М. Михальський; Заявник і патентоутримувач Чехет Е.М., Соболев В.М., Михальський В.М. – № 2001031933; Заявл. 22.03.01; Опубл. 15.08.03, Бюл. № 8.
5. Pat. US 6,826,065 B2 USA, IC7 H02M/5/27. Method of commutation of current by bi-directional switches of matrix converters / E.M. Chekhet, V.N. Sobolev, V.M. Mikhalsky; inventors and proprietors E.M. Chekhet, V.N. Sobolev, V.M. Mikhalsky. – № 10/101,133 ; date of filing 19.03.02; date of publication 30.11.04.
6. Pat. GB 2377326 B Great Britain, IC7 H02M 5/297 1/00. A method of commutation of current by bi-directional switches of matrix converters / E.M. Chekhet, V.N. Sobolev, V.M. Mikhalsky; inventors and proprietors E.M.

- Chekhet, V.N. Sobolev, V.M. Mikhalsky. – № 0206211.5 ; date of filing 15.04.02; date of publication 29.06.05.
7. Chekhet E. Control and commutation technique for matrix converters / E. Chekhet, V. Mikhalsky, V. Sobolev, I. Shapoval // Техн. електродинаміка. Темат. вип. "Проблеми сучасної електротехніки". – 2006. – Ч. 1. – Р.56–67.
 8. Casadei D. Reduction of the input-current harmonic content in matrix converters under input/output unbalance / D. Casadei, C. Serra, A. Tani // IEEE Trans. Industrial Electronics. – 1998. – Vol. 45, No. 3. – P. 401–411.
 9. Empringham L. Bi-directional switch current commutation for matrix converter applications / L. Empringham, P. Wheeler, J.C. Clare // Proc. of the PEMC'98, Prague (Czech Republic). – 1998. – Vol. 2. – P. 2-42–2-47.
 10. Alesina A. Analysis and Design of Optimum-Amplitude Nine-Switch Direct AC-AC Converters / A. Alesina, M. Venturini // IEEE Trans. on Power Electronics. – Jan.1989. – Vol. 4, № 1. – P. 101–112.
 11. Venturini M. A new sine wave in sine wave out, conversion technique which eliminates reactive elements / M. Venturini // Proc. of the Conf. POWERCON 7. – 1980. – P. E3-1–E3-15.
 12. Михальский В.М. Матричные преобразователи (управление, коммутация тока): Дис. ... канд. техн. наук: 05.09.12 / НАН Украины. Ин-т електродинаміки. – К., 2003. – 246 с.
 13. Барский В.А. Формирование пространственного вектора напряжения автономного инвертора при глубоком регулировании / В.А. Барский, Н.Н. Дубров, И.В. Уфимцев // Техн. електродинаміка. Темат. вип. "Силовая електроніка та енергоефективність". – 2001. – Ч. 1. – С. 80–81.
 14. Электродвигун [Электронный ресурс] – Режим доступа до ресурсу: http://www.esbk.ru/products_info/ed/102_ed_kr_kranmet/elektrodivigatel_kranoviy_mtf_011-6.html.

15. Вольдек А.І. Електричні машини, Підручник для студентів виш. техн. закладів, 3-е видання, Енергія, 1978, 832 с.
16. Силовий IGBT модуль [Електронний ресурс] – Режим доступу до ресурсу: <https://www.compel.ru/item-pdf/ea1ce5cb60282a31255a8f948af9a252/pn/smk~sk-60-gm-123-usa.pdf>.
17. Козаченко В. Сигнальные микроконтроллеры Texas Instruments для управления двигателями и автоматизации промышленности / В. Козаченко, А. Анучин, А. Дроздов // Электронные компоненты. – 2005. – № 1/2. – С. 65–69.
18. Козаченко В.Ф. Высокопроизводительные встраиваемые системы управления двигателями на базе сигнального микроконтроллера TMS320F241 / В.Ф. Козаченко, Н.А. Обухов, В. Горбунов, П.В. Чуев // Chip News. – 2005. – № 5. – С. 2–6.
19. Козаченко В.Ф. Применение DSP-микроконтроллеров фирмы «Texas Instruments» в преобразователях частоты «Универсал» с системой векторного управления / В.Ф. Козаченко, Н.А. Обухов, С.А. Трофимов, П.В. Чуев // Электронные компоненты. – 2002. – № 4. – С. 61–64.
20. Digital Signal Processors TMS320F2812 Data Manual: Texas Instruments. – Literature Number: SPRS174M. – 2005. – 162 p.
21. Михальський В.М. Розробка і дослідження експериментального зра зка матричного перетворювача з керуванням від DSP-мікроконтролера / В.М. Михальський, В.М. Соколов, Е.М. Чехет, В.В. Чопик, І.А. Шаповал // Техн. електродинаміка. Темат. вип. "Силова електроніка та енергоефективність". – 2007. – Ч. 1. – С. 11–14.
22. eZdsp 2812 Technical Reference: DSP Development Systems: Texas Instruments. – 2002.

23. Мисак Т.В. Застосування програмованих логічних інтегральних схем в системах керування матричними перетворювачами / Т.В. Мисак, В.М. Михальський, В.М. Соколов, Е.М. Чехет, В.В. Чопик, І.А. Шаповал // Техн. електродинаміка. Темат. вип. "Силова електроніка та енергоефективність". – 2005. – Ч. 1. – С. 61–64.
24. ALTERA Data Book, 1998. – 157 p.
25. Chekhet E. Experimental Evaluation of the High Performance Vector Controlled Matrix Converter-Fed Induction Motor / E. Chekhet, S. Peresada, V. Sobolev, V. Mikhalsky, S. Kovbasa // *Automatika Journal*. – Zagreb, Croatia. – Vol. 44-2003. – No. 1-2. – P.47–54.
26. Пересада С.М. Векторное управление в асинхронном электроприводе: аналитический обзор / С.М. Пересада // *Вестник Донецкого политехнического университета*. Октябрь, 1999. – С. 1–19.
27. Пересада С.М. Простое бездатчиковое управление асинхронным двигателем с естественной ориентацией по полю машины / С.М. Пересада, С.Н. Ковбаса // *Вестник НТУ "ХПИ"*. Проблемы автоматизированного электропривода. Теория и практика. – Харьков: НТУ "ХПИ". – 2002. – Вып. 12. – Т.1. – С. А64–68.
28. Хайнемайер Хенссон Дэвид, Фрайд Джейсон Rework. Бизнес без предрассудков : авторська книга. Москва : Либерия, 2013. 208 с.