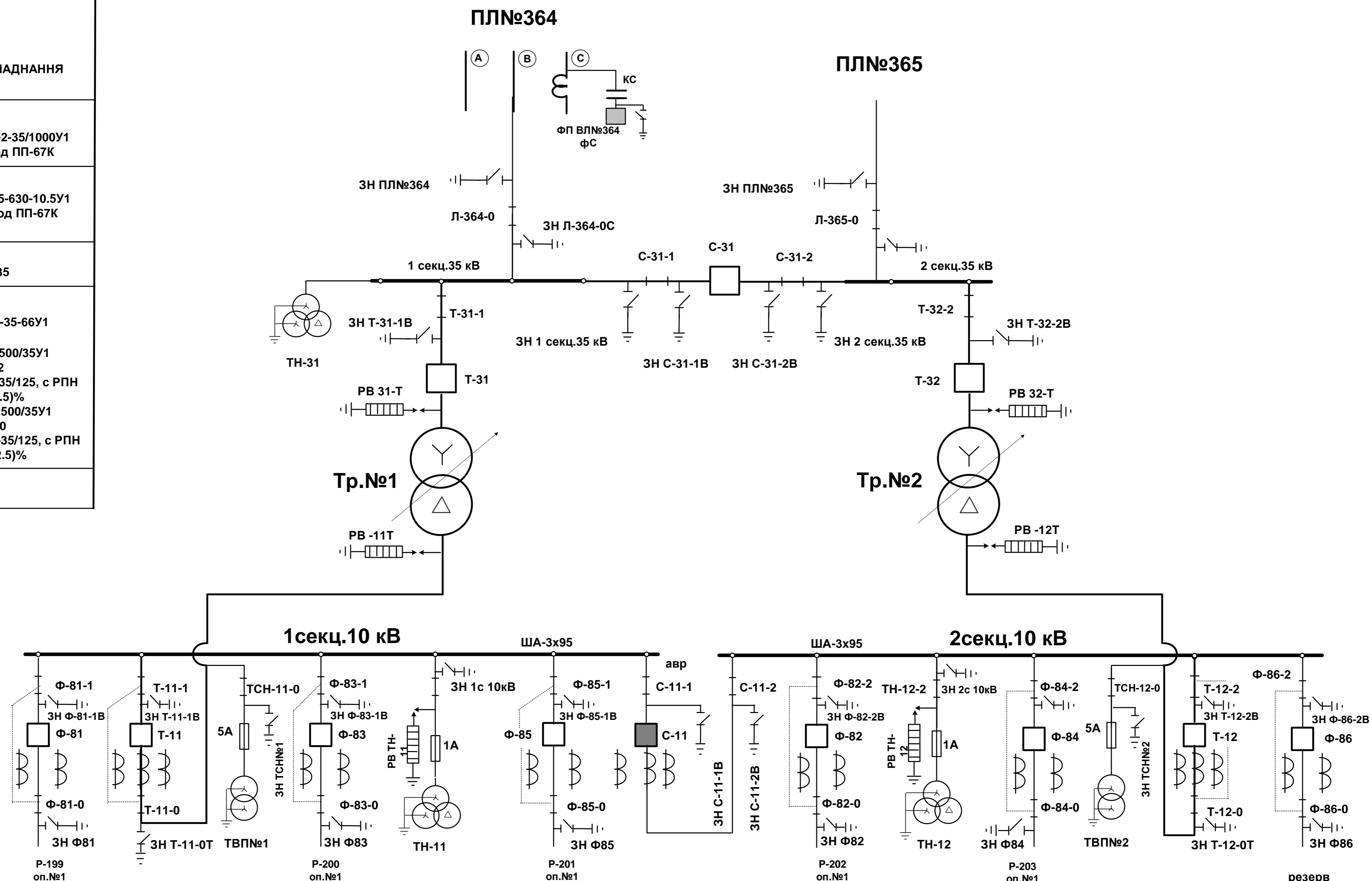


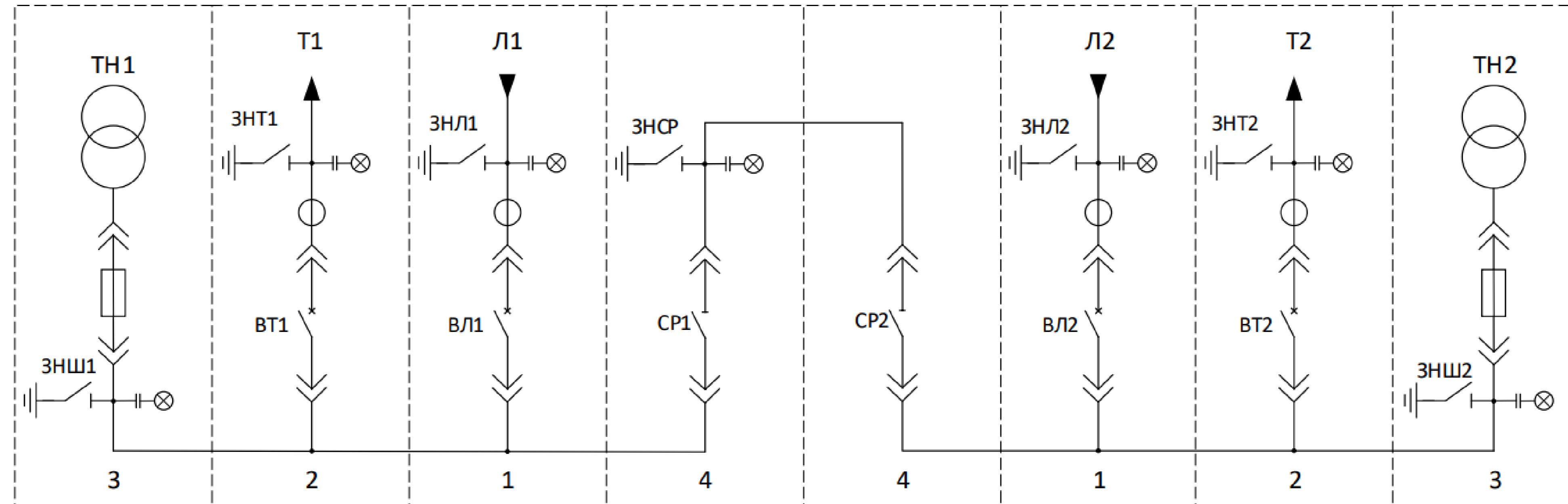
ПОЗНАЧЕННЯ	ОБЛАДНАННЯ
РОЗ'ЄДНУВАЧІ Л-364-0, Т-32-2, Т-31-1, С-31-1, С-31-2	РНДЗ-2-35/1000У1 привод ПП-67К
ВИМИКАЧІ Л-364(100/5А), Т-31(100/5А), Т-32(100/5А).	ВТ-35-630-10.5У1 привод ПП-67К
РАЗРЯДНИКИ РВ-31Т, РВ-32Т	РВС -35
ТРАНСФОРМАТОРИ ТН-31, Тр.№1 Тр.№2	ЗНОМ-35-66У1 ТМН-2500/35У1 Ук-6,72 РТНА-35/125, с РПН 35(4x2.5)% ТМН-2500/35У1 Ук-6,50 РТНА-35/125, с РПН 35(4x2.5)%
Ошиновка	А-95



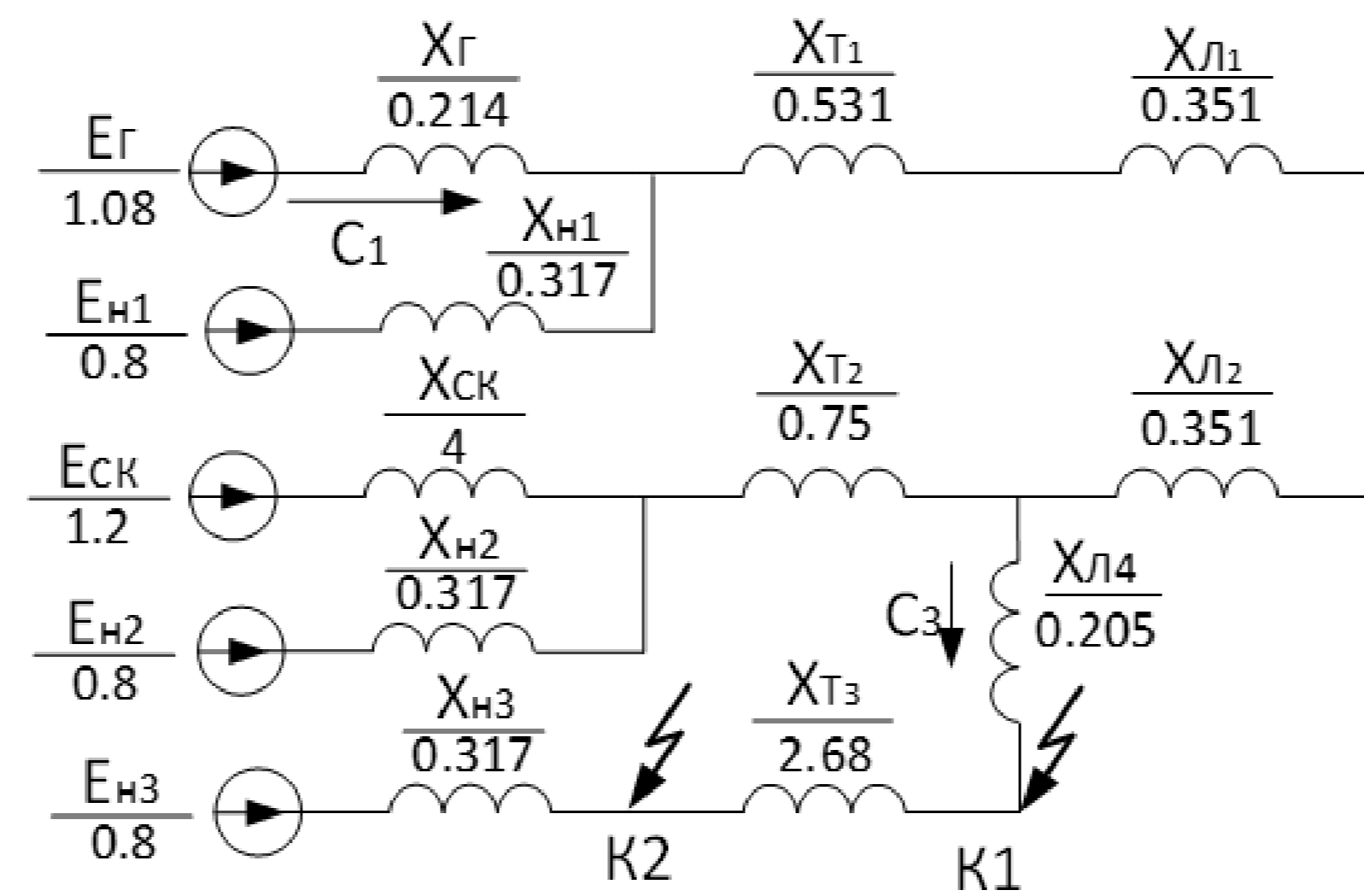
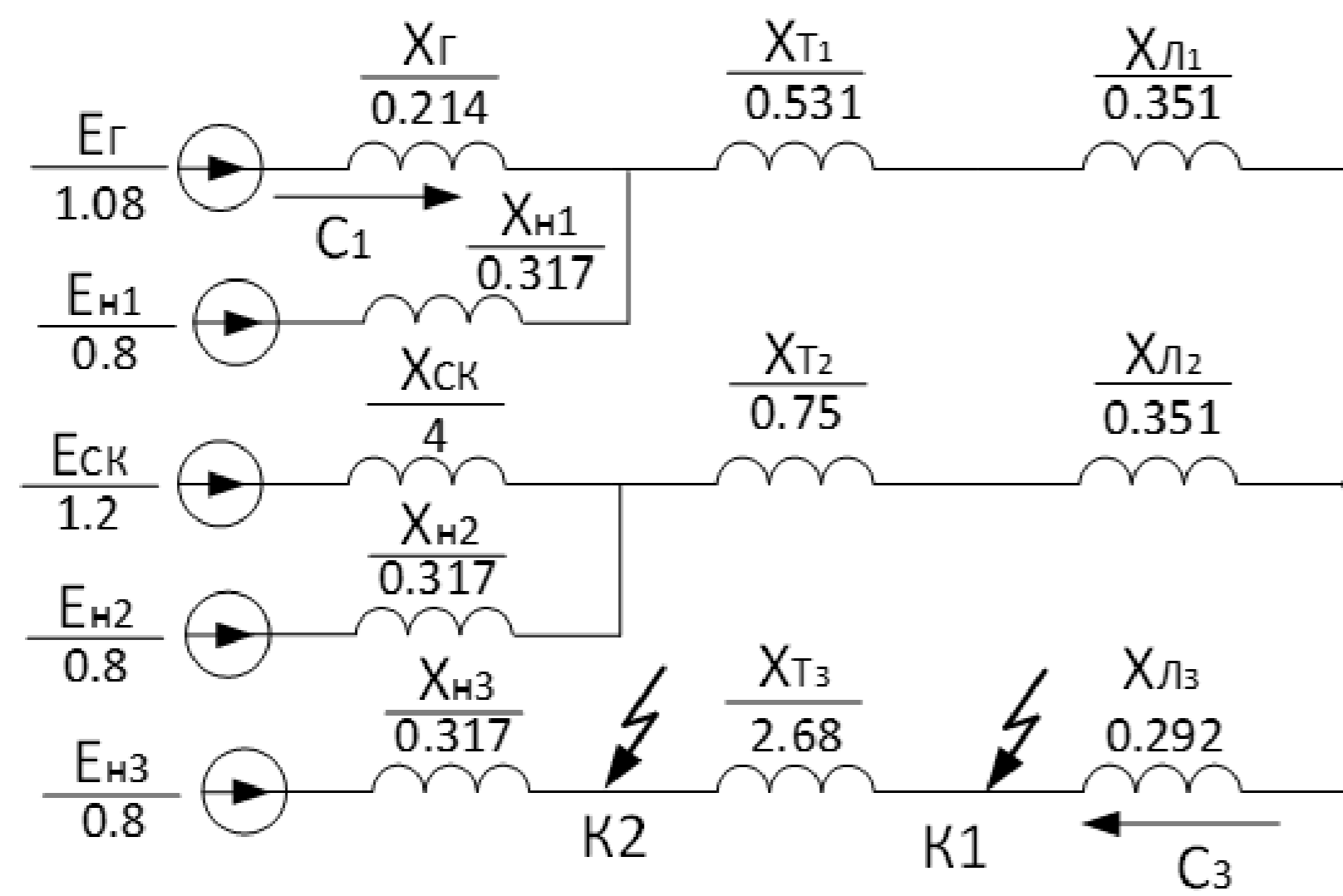
Призначення	ЛІНІЯ	ВВОД	ТВП	ЛІНІЯ	ТН	ЛІНІЯ	СЕК. ВИМК	ЛІНІЯ	ТН	ЛІНІЯ	ТВП	ВВОД	ЛІНІЯ
Диспетч. позначення	Ф-81	Т-11	ТВП№1	Ф-83	ТН-11	Ф-85	С-11	Ф-82	ТН-12	Ф-84	ТВП№2	Т-12	Ф-86
Допустимий струм комірки	600	600	600	600	600	600	600	600	600	600	600	600	600
Роз'єднувач	РВЗ-10/630	РВЗ-10/400	РВЗ-10/400	РВЗ-10/400	РВЗ-10/400	РВЗ-10/400	РВЗ-10/400	РВЗ-10/400	РВЗ-10/400	РВЗ-10/400	РВЗ-10/400	РВЗ-10/400	РВЗ-10/400
Привод роз'єднувача	ПР-ІІ-10	ПР-ІІ-10	ПР-ІІ-10	ПР-ІІ-10	ПР-ІІ-10	ПР-ІІ-10	ПР-ІІ-10	ПР-ІІ-10	ПР-ІІ-10	ПР-ІІ-10	ПР-ІІ-10	ПР-ІІ-10	ПР-ІІ-10
Вимикач	ВВВ-10	ВВВ-10		ВВВ-10		ВВВ-10		ВВВ-10		ВВВ-10		ВВВ-10	ВВВ-10
Привод вимикача	Ел.магніт	Ел.магніт		Ел.магніт		Ел.магніт		Ел.магніт		Ел.магніт		Ел.магніт	Ел.магніт
ТТ коефіцієнт тр-ції	ТВЛМ-10 100/5	ТВК-10 200/5		ТВЛМ-10 100/5		ТВК-10 100/5		ТВЛМ-10 100/5		ТВК-10 100/5		ТВК-10 200/5	ТВЛМ-10 100/5
Запобіжники	ПКТ-10-У1												
Розрядники	РВО-10												
Тип комірок	КРУН-10												
Тип ТН-11 і ТН-12	НТМИ-10												
Тип ТВП№1 і ТВП№2	ТМ-25/10												

141.ЕК1113.007.ТК1			
Зм.	Лист	№ докум.	Підпис
Розроб.	Кравчук М.Ю.		
Перевір.	Смелючук А.О.		
Т.контр.			
Н.контр.	Шполянський О.Г.		
Затверд.	Марченко А.А.		
Модернізація релейного захисту і автоматики районної трансформаторної підстанції 35/10 кВ			
Літера	Маса	Машт.	
Д			
Лист 1 з 3			
Принципова електрична схема підстанції 35/10 кВ			
КПІ ім. Сікорського ФЕА, гр. ЕК-11			

Схема ЗРП 35 кВ після модернізації



Схеми заміщення для
розрахунку струмів КЗ



Результати розрахунку струмів КЗ

Назва режиму	Точка КЗ	Аперіодична складова струму i_a , кА	Початкове значення струму I_k , кА	Ударний струм i_y , кА
Режим при І4 вимк., І3 вмик.	1	0.502	2.621	6.672
	2	4.672	17.49	45.759
Режим при І3 вимк., І4 вмик.	1	0.541	2.827	7.196
	2	4.675	17.502	45.79

				141.ЕК1113.007.ТК2				
Зм.	Лист	№ докум.	Піпис	Дата	Модернізація релейного захисту і автоматики районної трансформаторної підстанції 35/10 кВ	Літера	Маса	Машт.
Розроб.	Кравчук М.Ю.					Д		
Перевір.	Омельчук А.О.							
Т.контр.								
Н.контр.	Шполянський О.Г.				Розрахунок коротких замикань на ІС	Лист 2		Листів 3
Затверд.	Марченко А.А.							КПІ ім. Сікорського ФЕА, гр. ЕК-11

