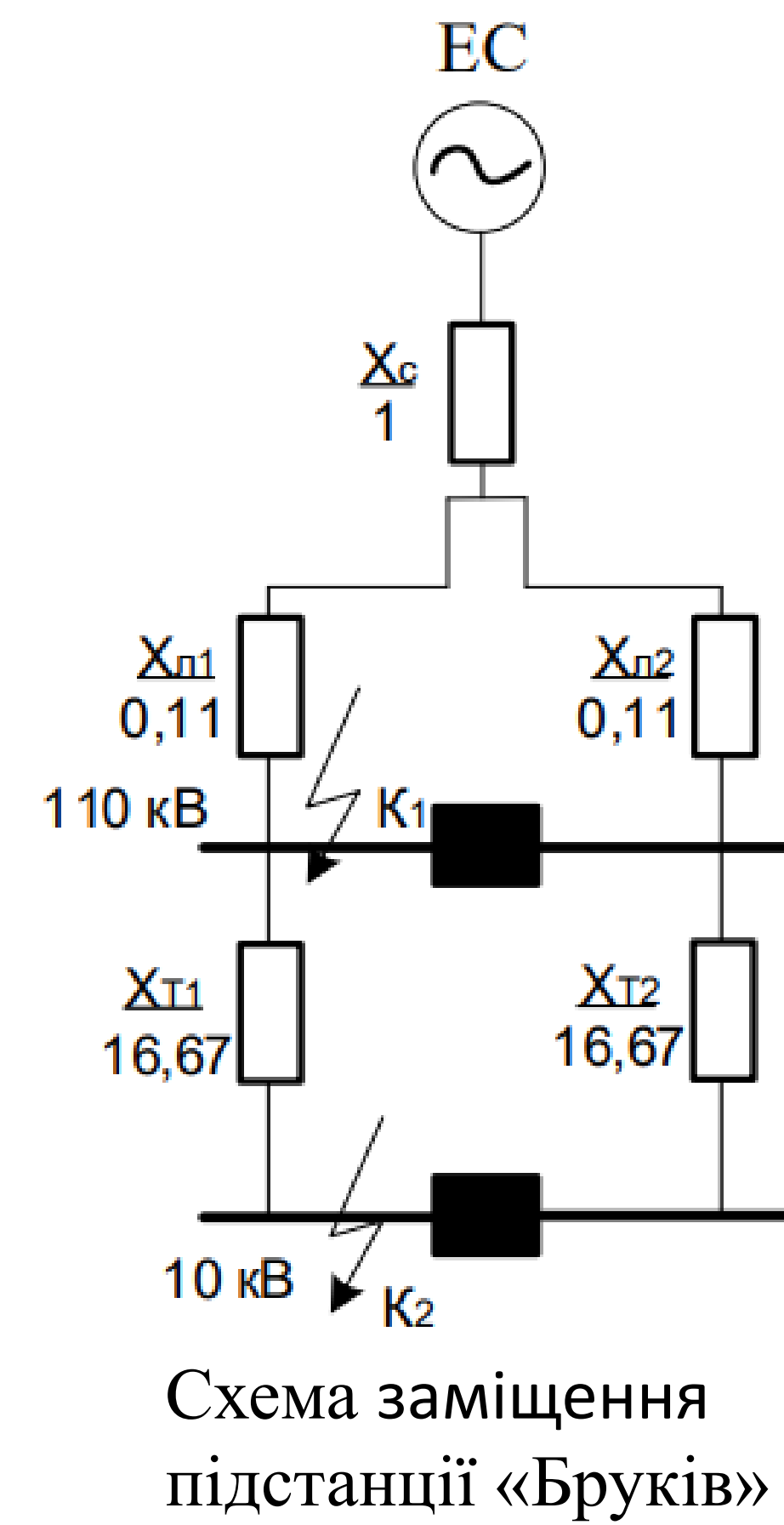
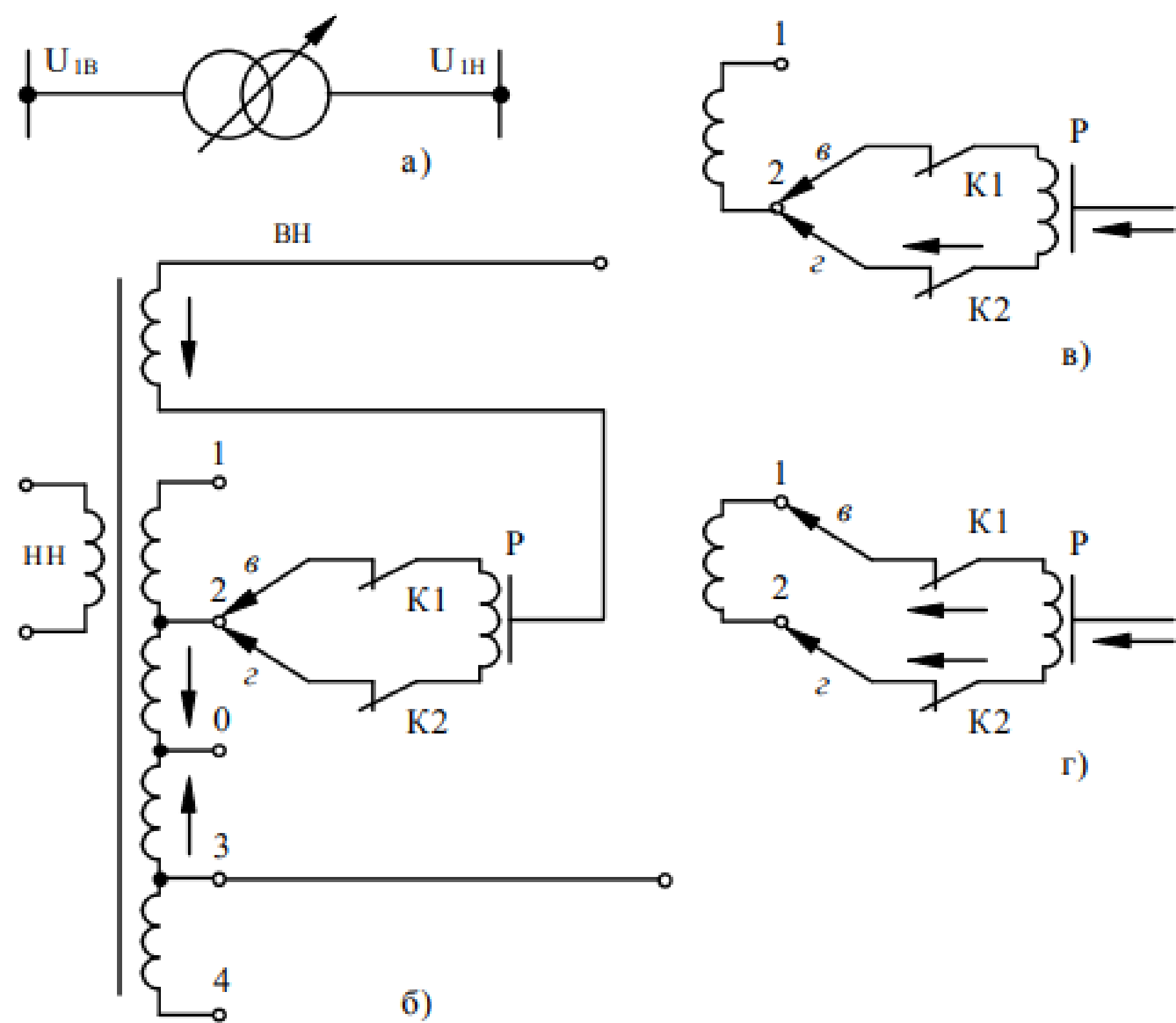


Схема електричних з'єднань підстанції 110/10 кВ «Бруків»

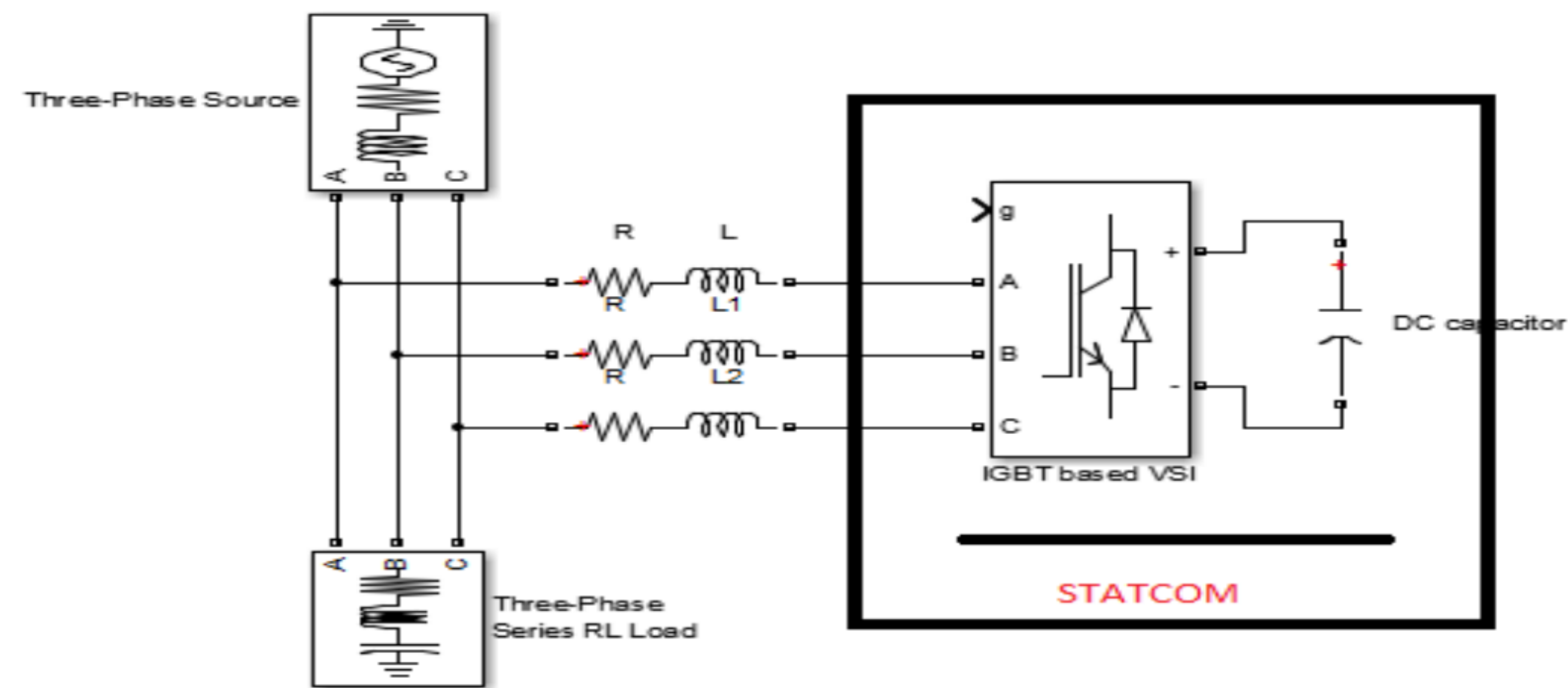
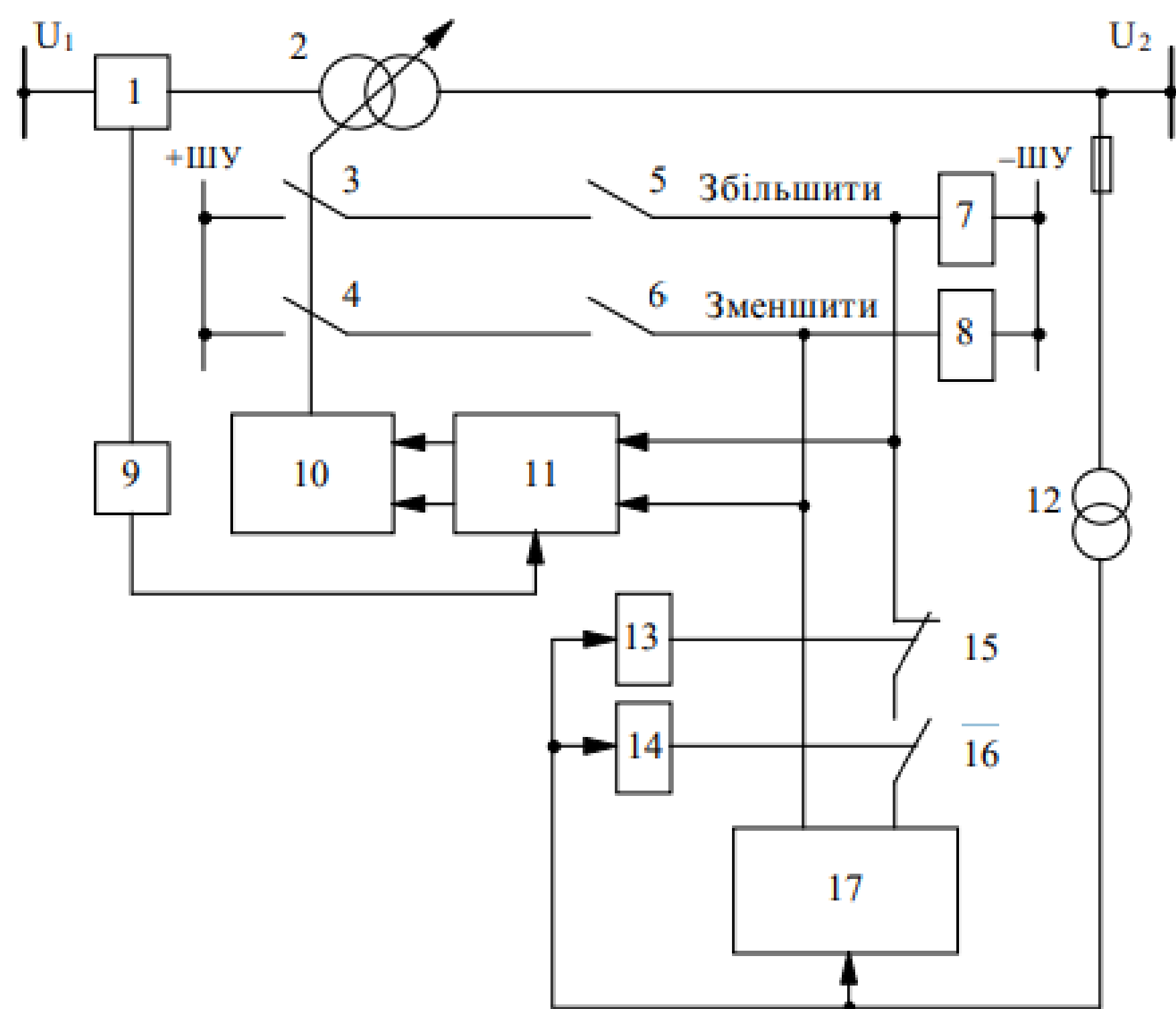


					141.EK1119.011TK1	
					Лит. Масштаб	
					Лист 1 Листів 4	
Зм.	Арх.	№ докум.	Підпис	Дата	Схема електричних з'єднань підстанції 110/10 кВ	
Розробив	Олефір І.Д.					
Перевірив	Марченко А.А.					
Результ.						
Н. Контр.	Школивської О.Г.				КПШ ім. Ігоря Сікорського ФЕА гр.ЕК-11	
Завердив	Марченко А.А.					

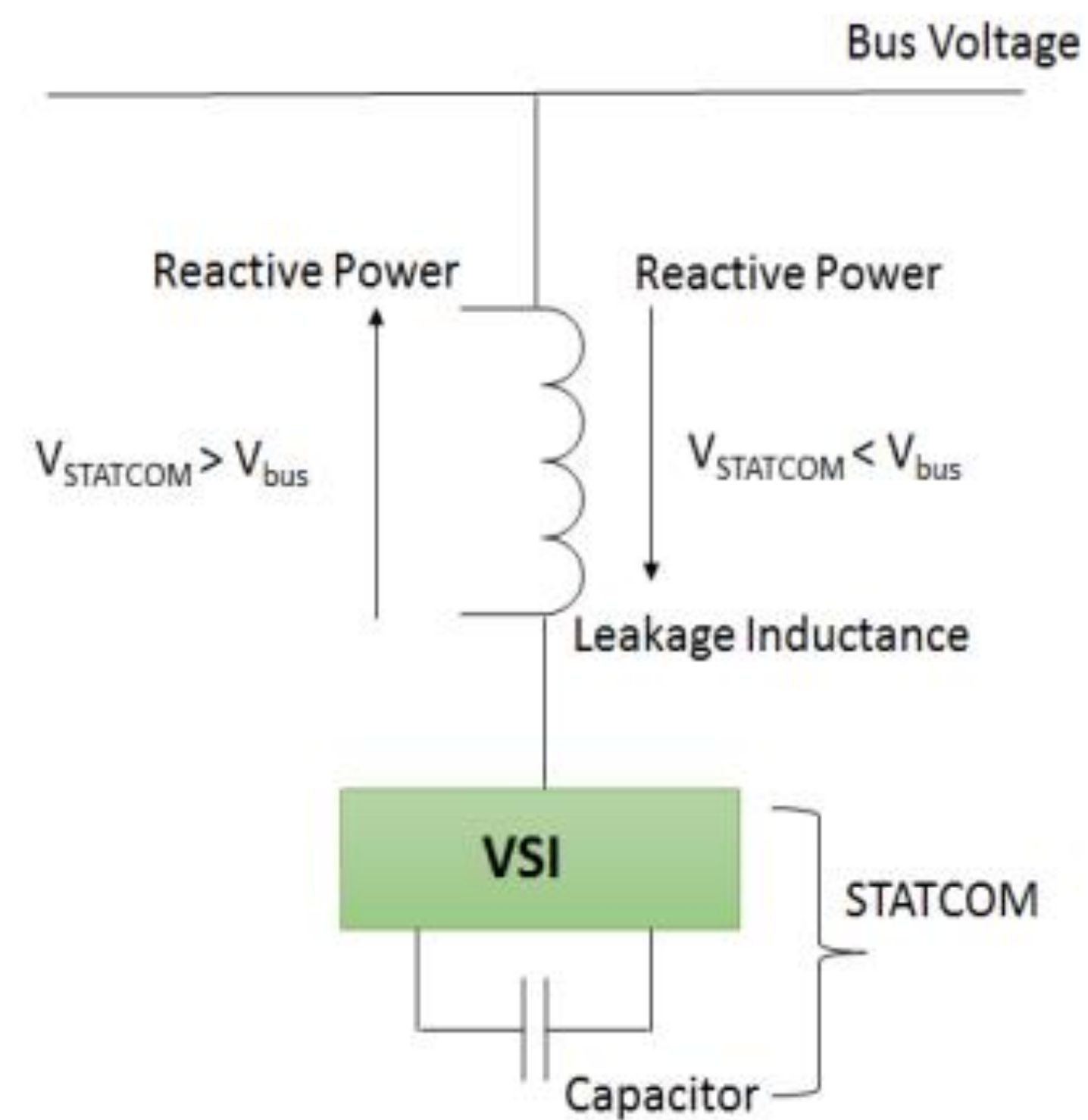


Трансформатор з РПН: а – умовне позначення; б – принципова схема; в, г – перемикання відгалужень.

Функціональна схема пристрою регулювання напруги силового трансформатора

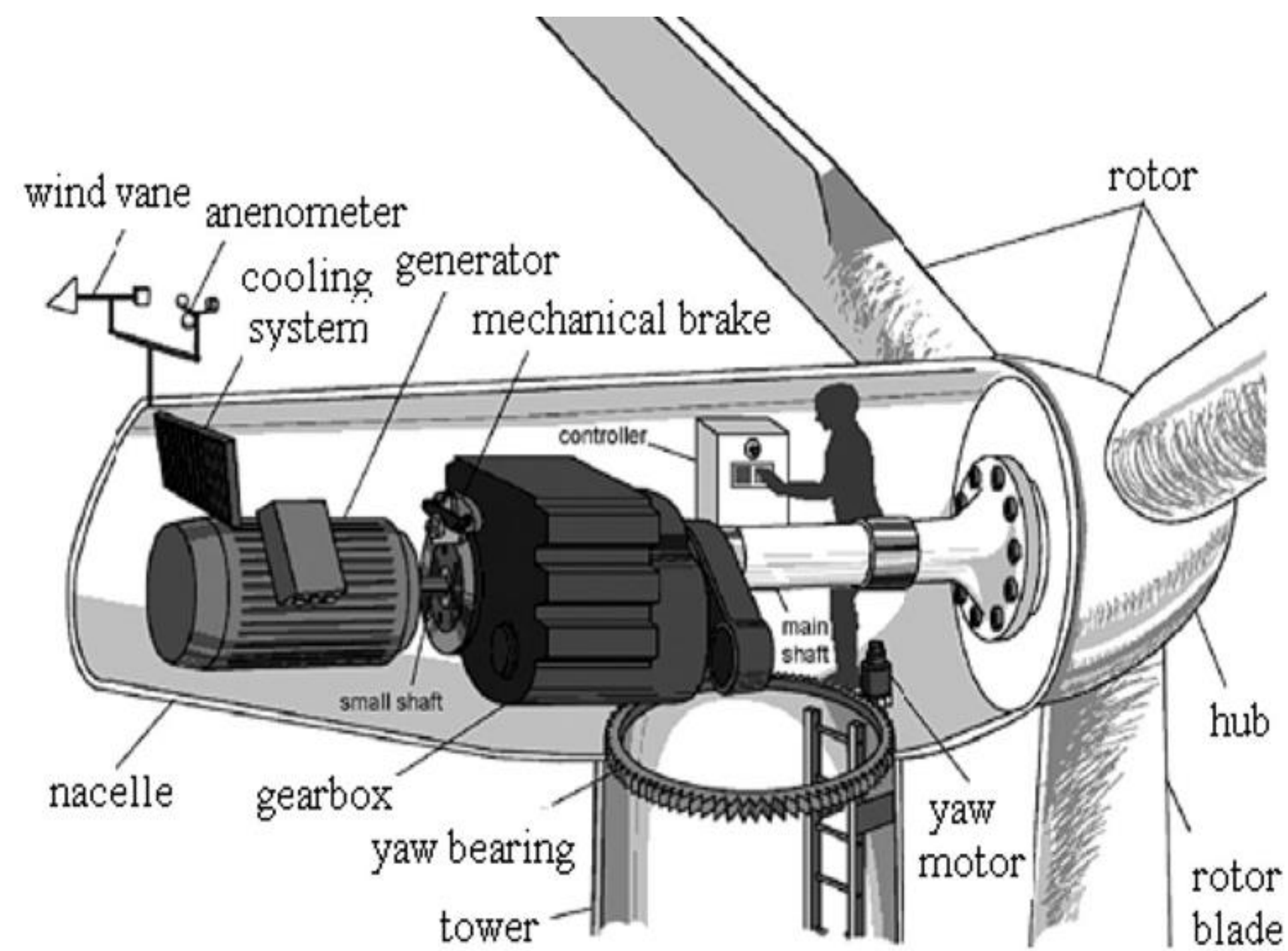


Базова блок-схема STATCOM

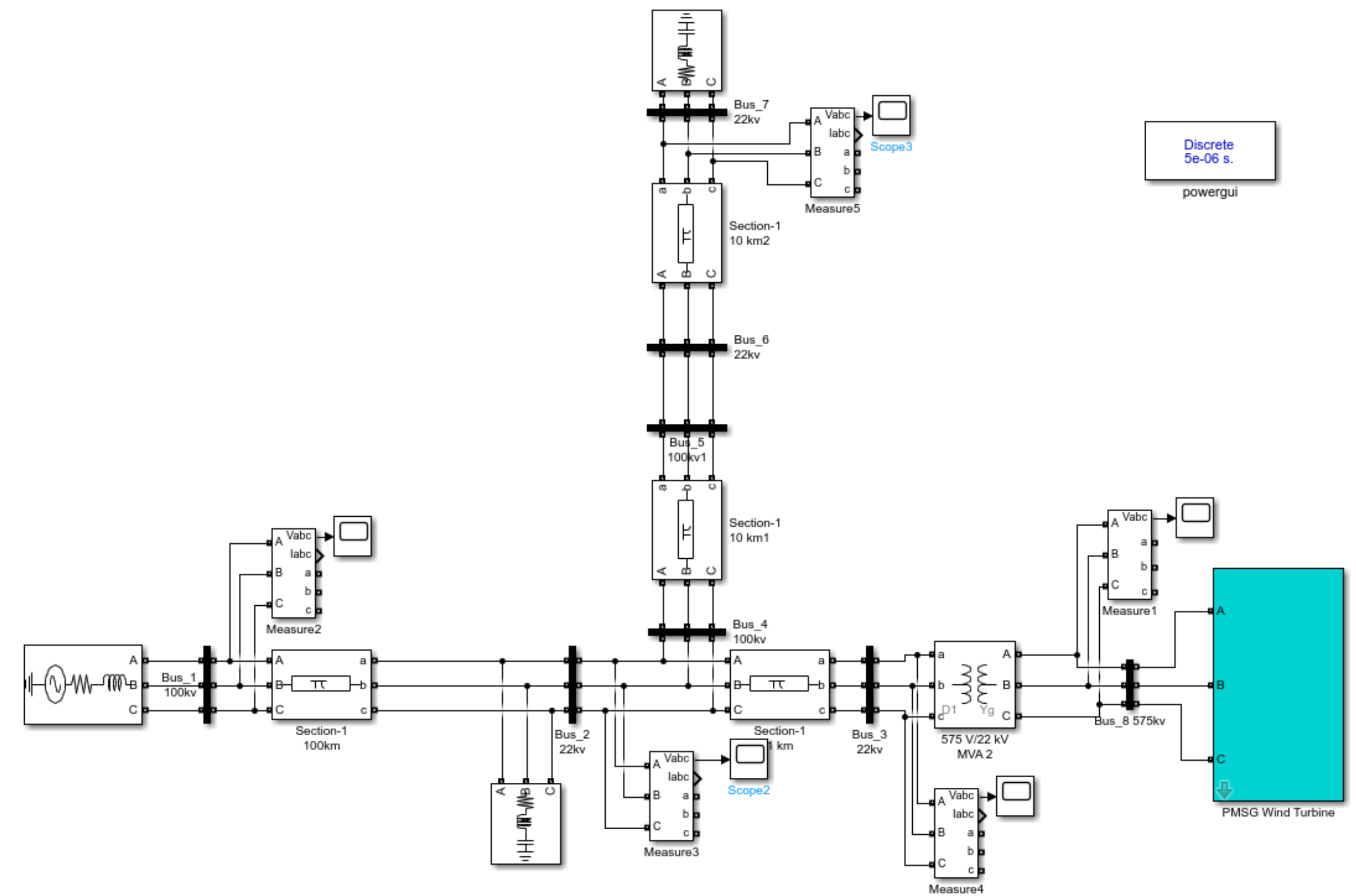


Принцип роботи STATCOM

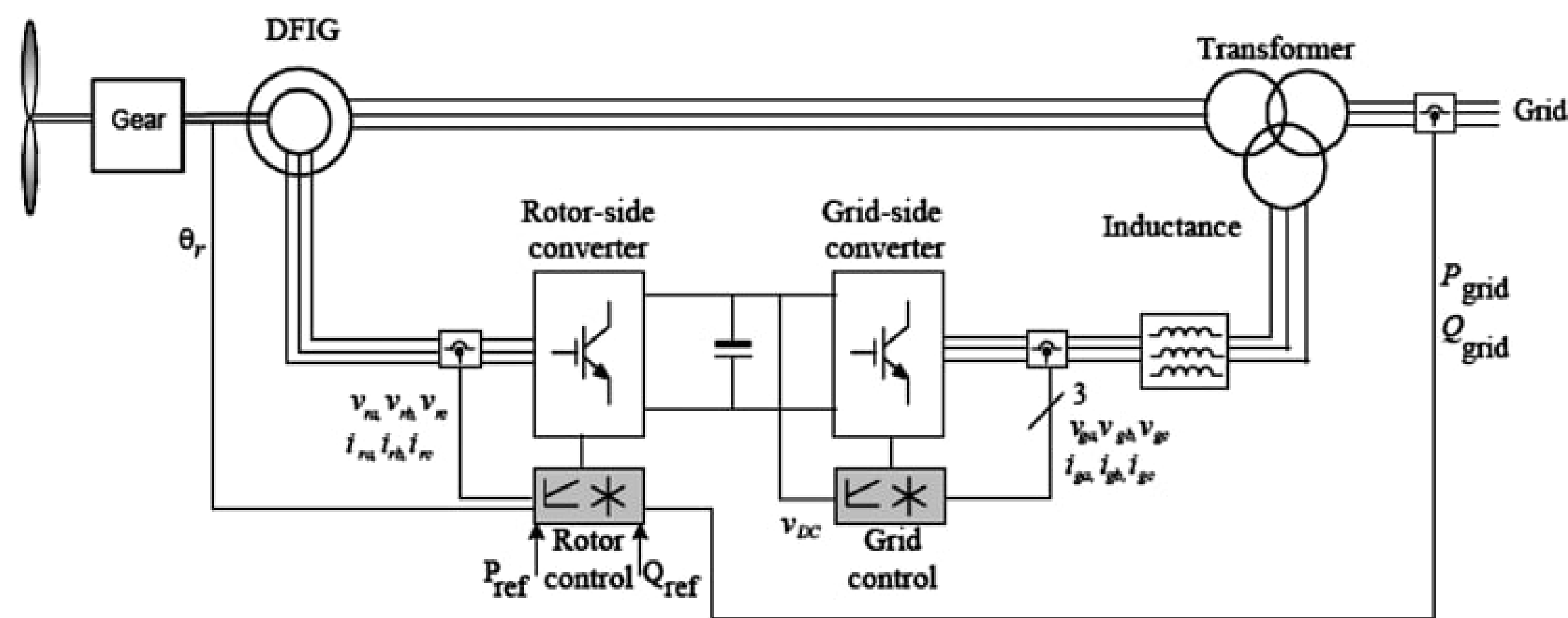
					141.EK1119.011TK2	
					Засоби регулювання напруги в електричній мережі	
					Лист	Масштаб
Зм.	Арх.	№ докум.	Підпис	Дата		
Розробив	Олефір І.Д.					
Перевірив	Марченко А.А.				Лист 2	Листів 4
Репетр.						
Н. Контр.	Школявської О.Г.				КПШ ім. Ігоря Сікорського	
Завершив	Марченко А.А.				ФЕА гр.ЕК-11	



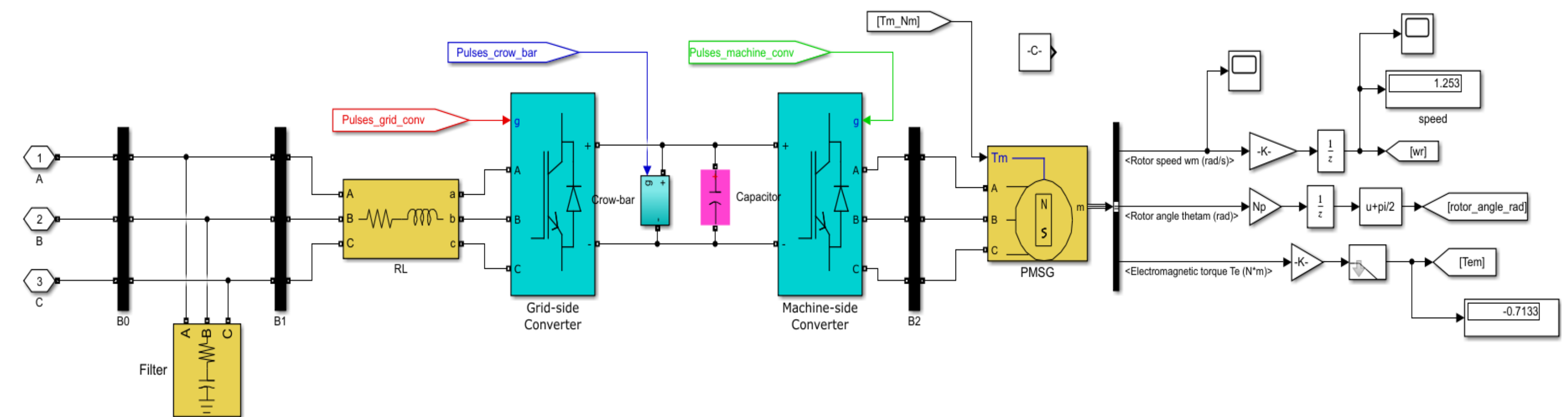
Вітрогенератор з відкритою гондолою



Модель MATLAB енергосистеми з вітровою установкою



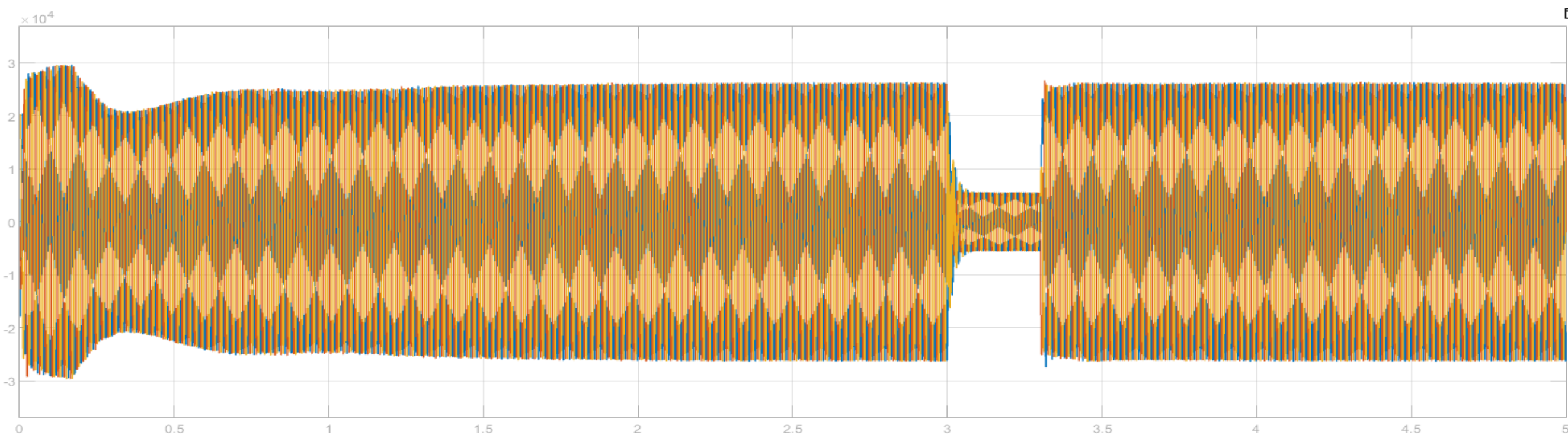
Моделювання енергосистемою з вітрової установки



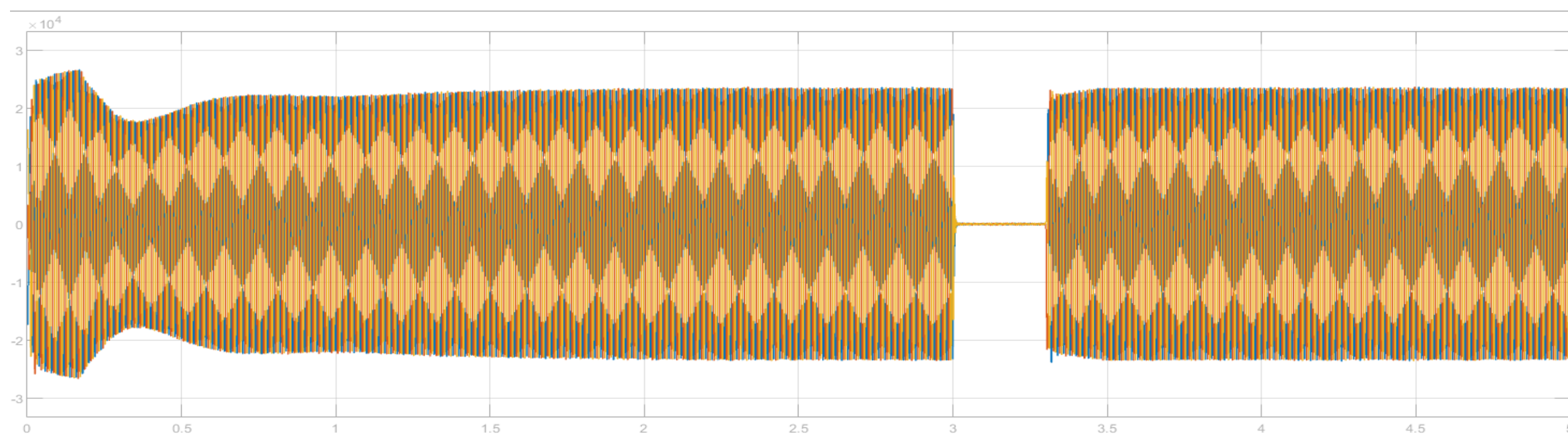
Модель MATLAB вітрової станції

					141.EK1119.011TK3	
					Лит. Масштаб	
					Модель енергосистеми з вітровою установкою	
Змн.	Арк.	№ докум.	Підпис	Дата		
Розробив	Олександр І.Л.				Лист 3 Листів 4	
Перевірив	Марченко А.А.					
Репетр.						
Н. Контр.	Школярської О.Г.				КПШ ім. Ігоря Сікорського ФЕА гр.ЕК-11	
Завершив	Марченко А.А.					

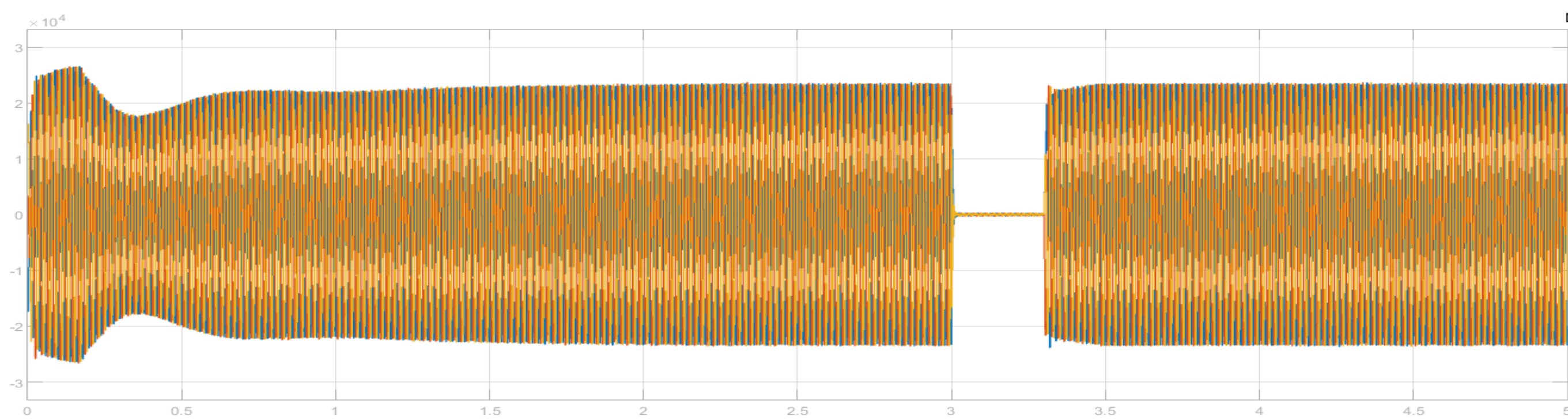
Графік зміни напруги на шинах енергосистеми з вітровою установкою при КЗ.



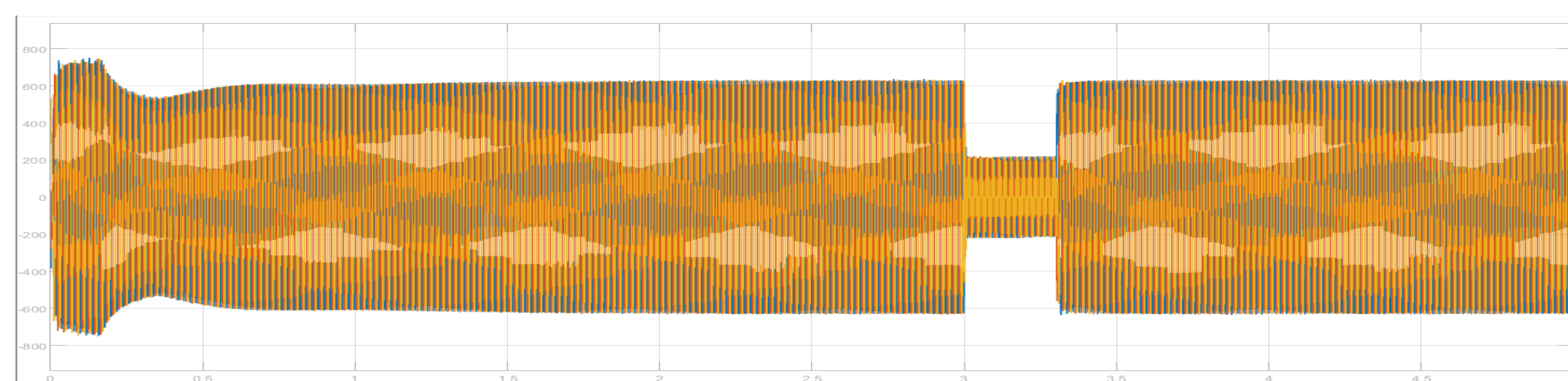
Графік зміни напруги на шині Bus_1 енергосистеми з вітровою установкою при КЗ.



Графік зміни напруги на шині Bus_2 енергосистеми з вітровою установкою при КЗ.

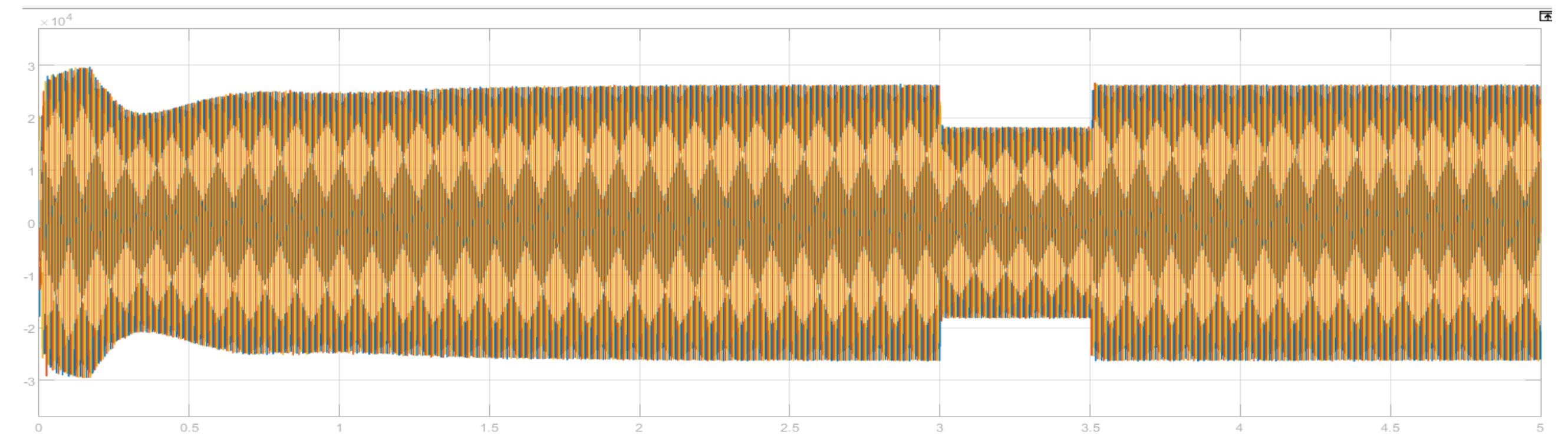


Графік зміни напруги на шині Bus_3 енергосистеми з вітровою установкою при КЗ.

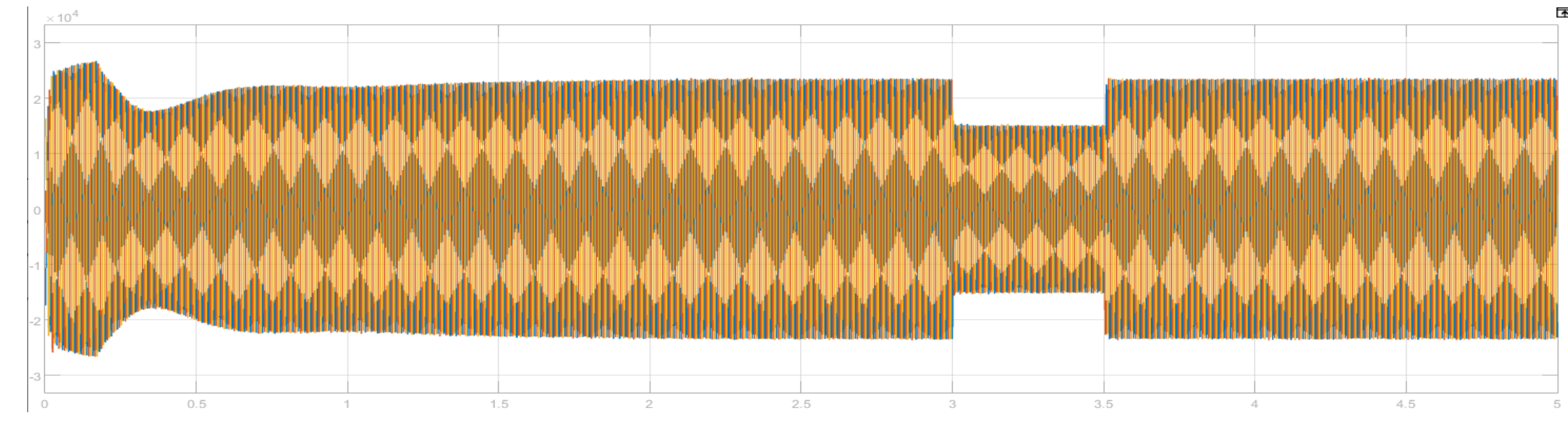


Графік зміни напруги на шині Bus_8 енергосистеми з вітровою установкою при КЗ.

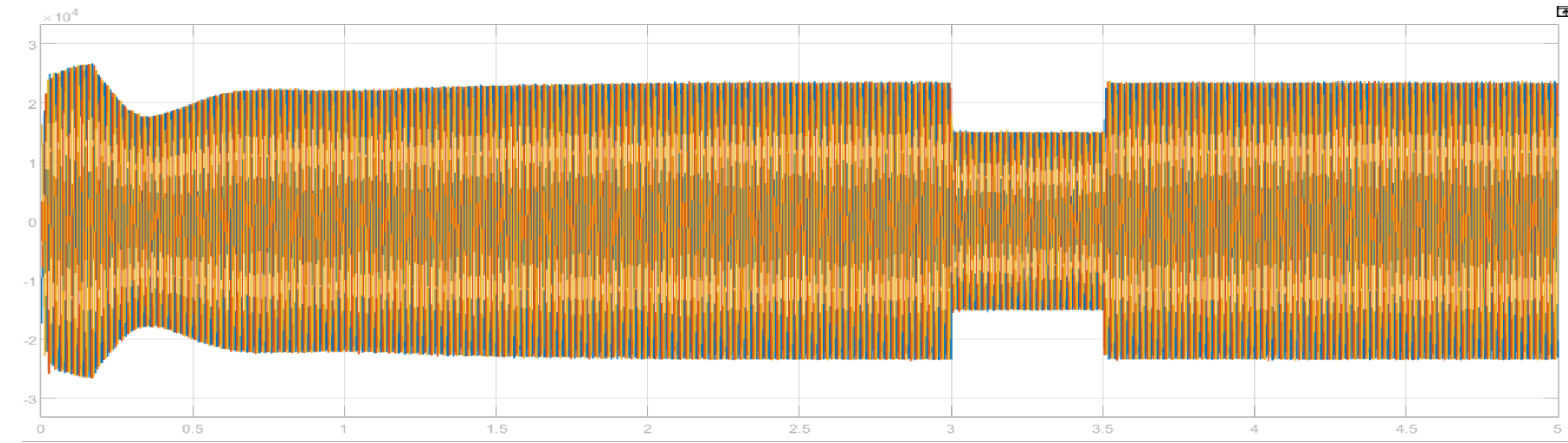
Графік зміни на шинах енергосистеми з вітровою установкою при додатковому навантаженні.



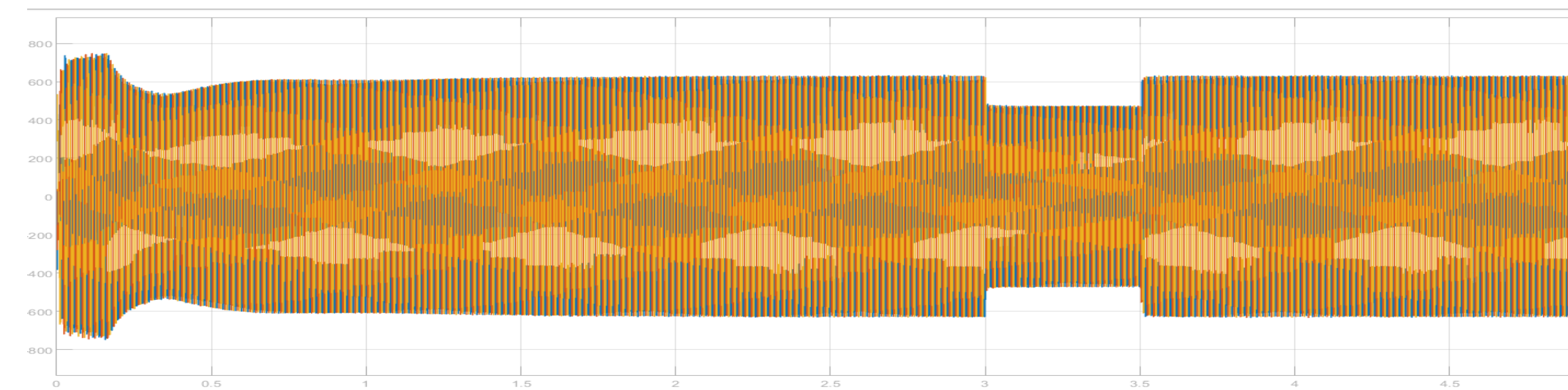
Графік зміни на шині Bus_1 енергосистеми з вітровою установкою при додатковому навантаженні.



Графік зміни на шині Bus_2 енергосистеми з вітровою установкою при додатковому навантаженні.



Графік на шині Bus_3 енергосистеми з вітровою установкою при додатковому навантаженні.



Графік зміни на шині Bus_8 енергосистеми з вітровою установкою при додатковому навантаженні.

					141.EK1119.011TK4	
					Літ.	Масштаб
					Результати дослідження	
Змн.	Арж.	№ докум.	Підпис	Дата	Листів 3 Листів 4	
Розробив	Олефір І.Д.					
Перевірив	Марченко А.А.					
Репетр.						
Н. Контр.	Школявської О.Г.				КПШ ім. Ігоря Сікорського ФЕА гр.ЕК-11	
Затвердив	Марченко А.А.					