

МІНІСТЕРСТВО ОСВІТИ І НАУКИ УКРАЇНИ  
НАЦІОНАЛЬНИЙ ТЕХНІЧНИЙ УНІВЕРСИТЕТ УКРАЇНИ  
«КИЇВСЬКИЙ ПОЛІТЕХНІЧНИЙ ІНСТИТУТ ІМЕНІ ІГОРЯ СІКОРСЬКОГО»

## **МЕТОДИЧНІ ВКАЗІВКИ**

для виконання лабораторних і практичних робіт з курсу  
«Технологія конструкційних матеріалів»  
Розділ: ОБРОБКА МЕТАЛІВ РІЗАННЯМ

Електронне видання

*Рекомендовано Вченою радою ММІ  
Протокол №10 від 29 травня 2017р.*

Методичні вказівки з лабораторних і практичних робіт до вивчення дисципліни  
«Технологія конструкційних матеріалів, обробка металів різанням» для  
студентів усіх спеціальностей. Укл.: В.В. Джемелінський, Ю.В. Ключников,  
О.Т. Сердітов, О.О. Гончарук., А.М. Лутай-К., НТУУ-«КПІ», 2017. 43с.  
Електронне видання.

## **НАВЧАЛЬНЕ ВИДАННЯ**

для виконання лабораторних і практичних робіт з курсу  
«Технологія конструкційних матеріалів»  
Розділ: ОБРОБКА МЕТАЛІВ РІЗАННЯМ

Укладачі:  
проф. В.В. Джемелінський  
доц. Ю.В. Ключников  
доц. О.Т. Сердітов  
доц. О.О. Гончарук  
ст.викл. Лутай А.М.

Відповідальний редактор д.т.н., проф., Л.Ф. Головка

Рецензент:  
д.т.н., проф., Шевченко О.В.  
кафедра Конструювання верстатів і машин

## ММІ НТУУ «КПІ»

### Зміст

1. Лабораторна робота № 65. Визначення геометричних параметрів токарних різців	5
2. Практична робота № 66. Визначення характеристик шліфувального круга з електрокорунду й карборунду для різних умов шліфування	9
3. Практична робота № 67. Визначення вихідних даних для налагоджування універсальної ділильної головки на задані умови роботи	18
4. Практична робота № 68. Визначення вихідних даних для настроювання зубодовбального верстата на заданий режим роботи	22
5. Лабораторна робота № 72. Дослідження процесу обробки поверхонь обертання деталей на металорізальних верстатах	28
6. Лабораторна робота № 73. Дослідження процесу обробки плоских поверхонь деталей на металорізальних верстатах	35
7. Вимоги безпеки при проведенні лабораторних і практичних робіт	45
8. Література	45

## **ВСТУП**

В лабораторному практикумі з курсу “Технологія конструкційних матеріалів” враховано досвід викладання даної дисципліни на кафедрі Лазерної технології конструювання машин та матеріалознавства Національного технічного університету України “Київський політехнічний інститут”. До методичних вказівок входять матеріали для проведення лабораторних робіт і практичних занять з розділу «Обробка різанням».

Зміст кожної лабораторної та практичної роботи включає мету роботи, короткі теоретичні відомості для підготовки до її самостійного виконання, опис необхідного устаткування, інструментів і заготовок, методичні рекомендації щодо порядку виконання та розрахунків роботи, складання письмових звітів.

З метою оволодіння знаннями та вміннями, а також набуття практичних навичок зміст кожної лабораторної роботи включає елементи наукових досліджень.

Для перевірки готовності до виконання роботи у кожній лабораторній та практичній роботі наведені контрольні запитання.

Перед початком кожної лабораторної роботи рекомендується проводити інструктаж з техніки безпеки.

## Лабораторна робота № 65

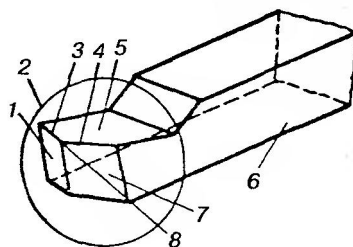
### *Визначення геометричних параметрів токарних різців.*

**Мета роботи:** вивчити елементи й геометричні параметри токарних різців; навчитися самостійно вимірювати кути заточення різця за допомогою настільного кутоміра.

### *Короткі теоретичні відомості*

#### *Частини й елементи токарного різця*

На Рис. 65.1 зображений токарний правий прохідний різець. Він складається з робочої частини 2 (головки) і допоміжної частини 6 (стрижня), що служить для закріплення різця в різцетримачі.



*Рис. 65.1 Основні частини і елементи різця*

Робоча частина різця складається із декількох елементів:

- передня поверхня 5 по якій у процесі різання збігає стружка;
- головна задня поверхня 7 повернена до поверхні різання заготовки;
- допоміжна задня поверхня 1 повернена до обробленої поверхні заготовки;
- головне ріжуче лезо 4 утворене перетином передньої й головної задньої поверхонь;
- допоміжне ріжуче лезо 3 - утворене перетином передньої і допоміжної задньої поверхонь;
- вершина різця 8 - місце сполучення головного і допоміжного ріжучих лез. Вершина різця може бути закругленою, притупленою у вигляді фаски або гострою.

#### *Координатні площини для визначення кутів різця.*

Для виконання різання робочій частині різця надають форму клина. При цьому різець заточують по передній і задній поверхнях. Положення останніх у просторі визначається кутами різця, які вимірюють у координатних площинах, обраних за умов найбільшої простоти виготовлення інструмента і його контролю (рис. 65.2):

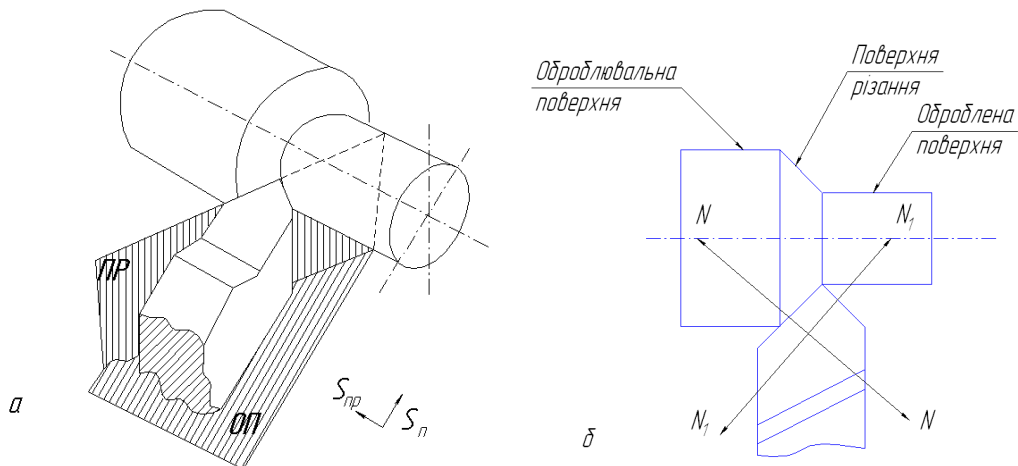


Рис. 65.2 Координатні площини (а) та січні площини (б)

- **Основна площина** (ОП), паралельна напрямкам поздовжньої й поперечної подач токарного верстата;
- **площина різання** (ПР), що проходить через головне ріжуче лезо різця відносно поверхні різання заготовки;
- **головна січна площина** (N-N), перпендикулярна до проекції головного ріжучого леза на основну площину;
- **допоміжна січна площина** (N<sub>1</sub>-N<sub>1</sub>), перпендикулярна до проекції допоміжного ріжучого леза на основну площину.

### Кути токарного різця

Вони визначають положення ріжучих лез і поверхонь різця в просторі й впливають на процес різання і якість обробки.

Значення кутів різця вибирають залежно від властивостей оброблюваного матеріалу, матеріалу ріжучої частини різця й умов обробки.

На рис. 65.3 показані кути прямого правого прохідного різця в статиці.

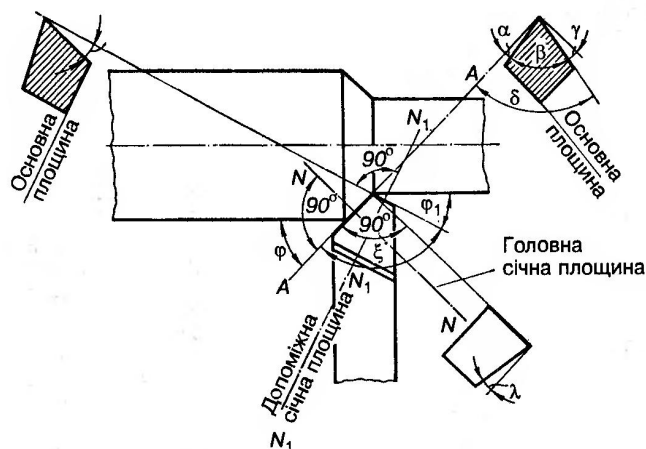


Рис. 65.3 Кути різця

**Передній кут  $\gamma$**  виміряється в головній січній площині між передньою поверхнею різця й площиною перпендикулярною до площини різання. Цей кут обирають у межах від  $20^\circ$  до  $-10^\circ$ .

Чим більше передній кут, тим легше відбувається процес різання, але одночасно знижується міцність ріжучої частини різця й погіршується відвід теплоти від ріжучого леза. Різці з негативним кутом  $\gamma$  застосовуються при обробці крихких і твердих матеріалів, а також при роботах з ударними навантаженнями на різець.

**Головний задній кут  $\alpha$** . Виміряється в головній січній площині між головною задньою поверхнею різця й площиною різання. Наявність цього кута зменшує тертя між головною задньою поверхнею інструмента й заготовкою. Кут  $\alpha$  обирають в межах  $6 \dots 12^\circ$

**Допоміжний задній кут  $\alpha_1$** . Це кут між допоміжною задньою поверхнею різця й площиною, що проходить через допоміжне ріжуче лезо перпендикулярно до основної площини. Виміряється в допоміжній січній площині.

**Кут загострення різця  $\beta$** . Це кут між передньою й головною задньою поверхнями. Виміряється в головній січній площині.

**Кут різання  $\delta$** . Це кут між передньою поверхнею різця й площиною різання. Виміряється в головній січній площині.

**Головний кут у плані  $\varphi$** . Це кут між проекцією головного ріжучого леза на основну площину й напрямком поздовжньої подачі. Зі збільшенням кута  $\varphi$  зменшується складова сили різання, спрямована перпендикулярно до осі заготовки, що знижує деформацію заготовки й отжим різця, отже, підвищує точність обробки. Однак зі збільшенням кута  $\varphi$  прискорюється зношування різця й знижується міцність його ріжучої частини. При малих значеннях  $\varphi$  виникають вібрації. Практично кут  $\varphi$  для прохідних різців приймають рівним  $30 \dots 90^\circ$ .

**Допоміжний кут у плані  $\varphi_1$** . Це кут між проекцією допоміжного ріжучого леза на основну площину й напрямком поздовжньої подачі.

**Кут при вершині різця в плані  $\varepsilon$** . Це кут між проекціями головного і допоміжного ріжучих лез на основну площину.

**Кут нахилу головного ріжучого леза  $\lambda$** . Розміщується у площині між головним ріжучим лезом і лінією проведеною через вершину різця паралельно основній площині. Кут  $\lambda$  може бути додатнім, від'ємним або дорівнювати нулю. Кут  $\lambda$  впливає на напрямок руху стружки. Якщо вершина різця займає найвище положення на різальній кромці, то кут від'ємний, якщо вершина є найнижчою точкою, кут  $\lambda$  — додатній. Частіше різці виготовляються з кутом  $\lambda = 0$ , тобто головне ріжуче лезо паралельно до основної площини.

#### *Будова настільного кутоміра*

Настільний кутомір (Рис. 65.4) складається з підставки **1**, стійки з різьбленням **2**, по якій переміщується втулка **5** із прикріпленим до неї градуйованим сектором **6**. Положення сектора по висоті регулюється гайкою **3**. Сектор можна фіксувати на стійці **2** гвинтом **4**. На секторі встановлена, на осі із гвинтом **8**, поворотна планка **7**.

При вимірі кутів різець установлюють прямо на підставі **1** або на додатковій підкладці, підводять до нього поворотну планку **7** і суміщають вимірювальні пластини планки з потрібною поверхнею різця. Нахил поверхні різця (значення кута) визначають по шкалі сектора **6**.

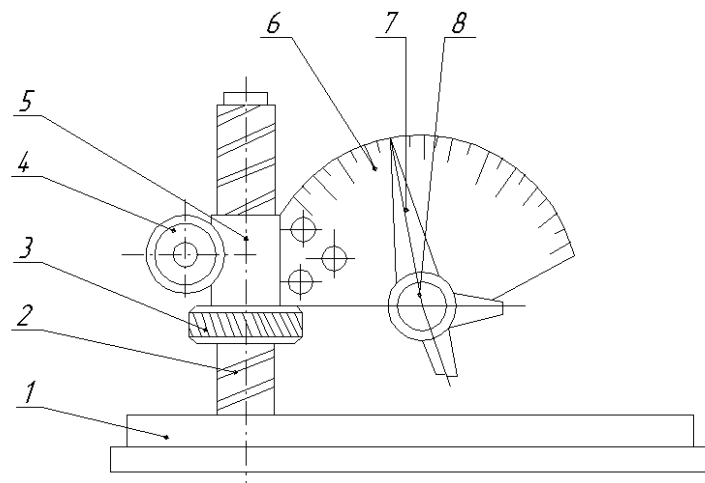


Рис. 65.4 Схема кутоміра

### **Устаткування, інструменти й матеріали**

Різці: токарний прохідний прямий, відігнутий й упорні; кутомір настільний з підкладками; макети різців з розніманням по головній січній площині; плакати.

### **Порядок виконання роботи**

1. Пояснення викладачем елементів і геометричних параметрів токарних різців.
2. Демонстрація навчальним майстром виміру кутів різця.
3. Самостійна робота студентів під керівництвом викладача й навчального майстра:
  - а) вивчити елементи й геометричні параметри різців на збільшених моделях різців з перетинами й на робочих різцях;
  - б) виміряти кути  $\gamma$ ,  $\alpha$ ,  $\alpha_1$ ,  $\varphi$ ,  $\varphi_1$ ,  $\lambda$  різця й заповнити табл. 65.1 звіту (кожен студент виконує своє завдання з окремим різцем);
  - в) розрахувати кути різця ( $\beta$ ,  $\delta$  і  $\epsilon$ ).
  - г) заповнити таблицю 65.1.
  - д) зробити висновок.

**Таблиця 65.1**

Найменування кута	Позначення кута	Значення кута
1. Передній	$\gamma$	
2. Головний задній	$\alpha$	
3. Допоміжний задній	$\alpha_1$	
4. Загострення	$\beta$	
5. Різання	$\delta$	
6. Головний в плані	$\varphi$	
7. Допоміжний у плані	$\varphi_1$	
8. При вершині різця в плані	$\varepsilon$	
9. Нахилу головного ріжучого леза	$\lambda$	

**Контрольні запитання.**

1. Який пристрій використовується для вимірювання геометрії різця, опишіть принцип роботи?
2. З яких частин складається робоча головка різця?
3. Назвіть координатні площини різця?
4. Назвіть кути, які вимірюються в основній сікучій площині?
5. Назвіть кути, які вимірюються в допоміжній сікучій площині?
6. Назвіть кути в плані?

## Практична робота № 66

### *Визначення характеристики шліфувального круга з електрокорунда й карборунда для різних умов шліфування.*

**Мета роботи:** ознайомитися з різними видами шліфувальних кругів з електрокорунду й карборунду та їхнім маркуванням, з основними видами шліфування; навчитися, підбирати потрібний шліфувальний круг залежно від умов шліфування, проаналізувати вплив абразивного інструмента та режиму різання на шорсткість оброблюваної поверхні.

### *Короткі теоретичні відомості*

**Шліфувальні круги** - розповсюджена група абразивних інструментів. Їх застосовують при роботі на шліфувальних і заточувальних верстатах. Шліфувальний круг складається із зерен, що шліфують, з'єднаних між собою зв'язкою. Зерна й зв'язка не заповнюють увесь об'єм шліфувального круга, частина його залишається вільним у вигляді пор (порожнеч).

У процесі шліфування кожне зерно, що виступає на поверхні круга, своїми гострими ребрами зрізує стружку, що розміщується в порах, а потім викидається з них силою інерції.

Шліфувальний круг - характеризується формою й розмірами, маркою абразивного матеріалу, зернистістю, матеріалом зв'язування, твердістю й структурою.

Форми й розміри кругів стандартизовані. Кожна форма круга має умовне позначення. Наприклад: ПП - плоскі прямі круги, Д - диски, ЧЦ - чашки циліндричні, ЧК - чашки конічні, Т - тарілки і т.д.

**Абразивні матеріали.** Шліфувальні круги виготовляють переважно з електрокорунду, карборунду, синтетичних алмазів і кубічного нітриду бора.

Електрокорунд містить до 99%  $Al_2O_3$

Основні різновиди електрокорунду:

- електрокорунд нормальний – Е (91-96%  $Al_2O_3$ ), марки І6А - І2А;
- електрокорунд білий - ЕБ (97- 99 %  $Al_2O_3$ ), марки 25А - 22А;
- монокорунд - М (97 - 98%  $Al_2O_3$ ), марки 45А - 43А.

Електрокорундовими кругами шліфують в'язкі матеріали.

Карборунд (карбід кремнію) містить не менш 95% С. Застосовуються два різновиди карборунду:

- 1) карборунд чорний - КЧ (95% Si C), марки від 55С до 52С;

2) карборунд зелений - КЗ (97% Si C), марки від 64С до 62С.

Карборундовими кругами шліфують тверді й крихкі матеріали.

Алмазні круги з металевим або полімерним корпусом, на якому укріплено алмазоносний шар завтовшки 0.5-3 мм. Такі круги випускають з 25-, 50-, 100-, 150% - концентрацією алмазного порошку. Стопроцентною концентрацією вважають вміст – 0.878 мг/мм<sup>3</sup> алмазоносного шару.

**Зернистість** - це номер абразивних зерен круга, що характеризує їхній розмір.

За зернистістю абразивні матеріали поділяють на три групи: шліфувальні зерна (зернистість від *N* 200 до *N* 16); шліфувальні порошки (від *N* 12 до *N* 3); та мікропорошки ( від *M* 40 до *M* 5). Відповідно до стандартних номерів зернистості лінійні розміри основної фракції зерен подані в табл. 6.1

Табл. 6.1 – Зернистість абразивних матеріалів

Номер зернистості	Міжлінійний розмір зерен основної фракції, мкм	Номер зернистості	Міжлінійний розмір зерен основної фракції, мкм
Шліфувальні зерна			
200	2500...2000	50	630...500
160	2000...1600	40	500...400
125	1600...1250	32	400...315
100	1250...1000	25	315...250
80	1000...800	20	250...200
63	800...630	16	200...160
Шліфувальні порошки			
12	160...125	5	63...50
10	125...100	4	50...40
8	100...80	3	40...28
6	80...63	—	—
Мікропорошки			
М 40	40...28	М 10	10...7
М 28	28...20	М 7	7...5
М 20	20...14	М 5	5...3,5
М 14	14...10	—	—

Параметр шорсткості  $R_a$ , мкм, орієнтовно пов'язаний з середнім розміром абразивних зерен  $d_a$ , мкм залежністю  $R_a = C_a d_a^{0,5}$ , де  $C_a = 1,5...1,8$  — стала, яка залежить від властивостей матеріалу заготовки та абразивного круга.

Вміст у шліфувальному кругу основної фракції зерен позначається В, П, Н и т.п.

**Зв'язка** - матеріал, що скріплює окремі абразивні зерна круга.

Найпоширеніші зв'язки:

- керамічна – К (вогнетривка глина, польовий шпат, кварц, крейда, рідке скло), марки від К0 до К8;

- вулканітова - В (70% каучуку й 30% сірки), марки В, В1, В2, В3;
- бакелітова - Б (штучна смола), марки Б, Б1, Б2, Б3, Б4.

**Твердість шліфувального круга** - це опір зв'язки вириванню абразивних зерен зовнішніми силами. Чим міцніше тримаються зерна, тим твердіший інструмент.

*Ступені твердості абразивного круга.*

- |                                 |                                 |
|---------------------------------|---------------------------------|
| 1. М'які М1, М2, М3.            | 5. Тверді Т1, Т2.               |
| 2. Средньом'які СМ1, СМ2.       | 6. Досить тверді ВТ1, ВТ2.      |
| 3. Середні С1, С2.7.            | 7. Надзвичайно тверді ЧТ1, ЧТ2. |
| 4. Средньотверді СТ1, СТ2, СТ3. |                                 |

При виборі шліфувального круга необхідно враховувати, що чим твердіший матеріал, що шліфується, тим швидше притупляються абразивні зерна а, отже, тим м'якше повинен бути шліфувальний круг.

**Структура** - співвідношення у відсотках в одиниці об'єму зерен, зв'язки і пор. Існує 13 номерів структур:

- 1) щільні - № 0 - № 3;
- 2) середньощільні - № 4 - № 6;
- 3) відкриті - № 7 - № 12.

*Приклад маркування абразивного шліфувального круга за ДСТ 2424-75*  
**ПП500x50x305 24А 10-П С2 7К5 35 м/с 1 клА.**

Це плоский прямий круг (ПП) із зовнішнім діаметром 500 мм. шириною 50 мм і діаметром отвору в кругу 305 мм. Виготовлений з електрокорунду білого марки 24А, зернистістю 10-П (П-вміст основної фракції зерен), ступінь твердості - С2, номер структури - 7, керамічна зв'язка марки К5, робоча швидкість 35 м/с. 1 класу невірноваженості (дисбалансу), клас точності А.

### ***Устаткування, інструменти й матеріали:***

- набори шліфувальних кругів;
- різні типи шліфувальних верстатів, настроєних на відповідну показову обробку;
- плакати - характеристики шліфувальних кругів, гідрокінематичні схеми кругло -, плоско-, внутрішньо - і бесцентрово-шлифовального верстатів.

### ***Порядок виконання роботи***

Пояснення викладачем принципу роботи різних типів шліфувальних верстатів.

Ознайомлення з різними видами шліфувальних кругів з електрокорунду й карборунду. Розбір прикладів маркування шліфувальних кіл.

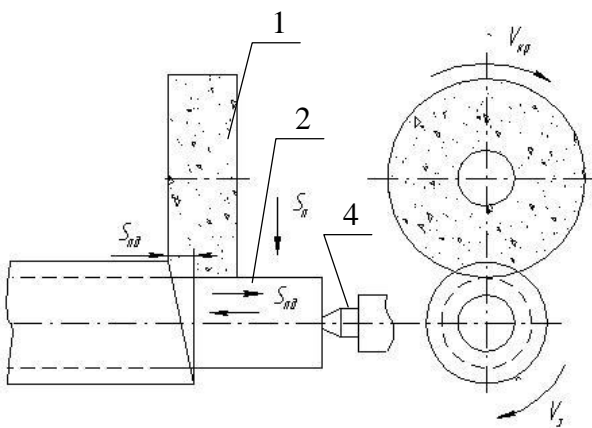
Самостійна робота: підібрати потрібну марку шліфувального круга по довідкових таблицях (табл. 6.3; 6.4) залежно від заданих умов обробки (завдання для студентів наведені в табл. 6.5) та елементи режиму різання (табл.6.2).

Характеристики абразивного інструмента вибирають залежно від виду операції (рис. 66.1 – 66.9), фізико-механічних властивостей оброблюваного матеріалу, заданих точності та шорсткості обробленої поверхні, (табл. 6.1 – 6.4) потужності верстата та інш.

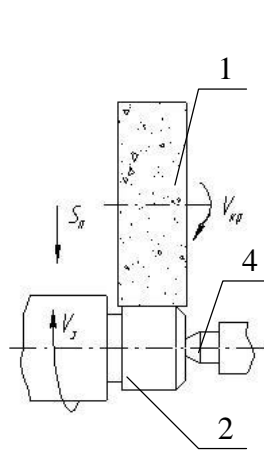
При шліфуванні швидкість різання обмежується міцністю шліфувального круга. Залежно від виду зв'язки шліфувального круга його профілю і швидкостей подачі максимально допустима швидкість різання знаходиться в межах від 20 до 50 м/с. Для вибору швидкості поздовжньої подачі та глибини різання при плоскому шліфуванні доцільно використовувати табл. 6.2

Таблиця 6.2. Елементи режиму різання при плоскому шліфуванні

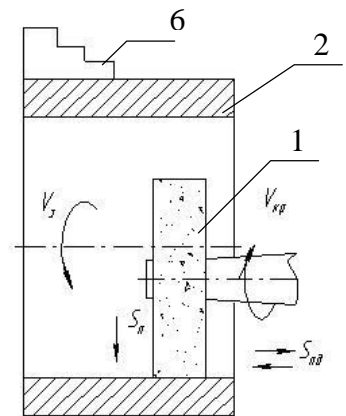
Матеріал оброблюваної заготовки	Характер обробки	Швидкість поздовжньої подачі, мм/хв	Поперечна подача, у частках ширини круга на хід стола	Глибина різання, мм
Інструментальні матеріали, жароміцні та нержавіючі сталі	Чорнове	3..8	0,04...0,10	0,05...0,15
	Чистове	3...8	0,02...0,06	0,010...0,015
Конструкційні сталі	Чорнове	8...30	0,4...0,7	0,02...0,06
	Чистове	15...20	0,2...0,3	0,015...0,02
Чавуни та бронза	Чорнове	20...85	0,5...0,8	0,015...0,10
	Чистове	15...30	0,2...0,3	0,005...0,020



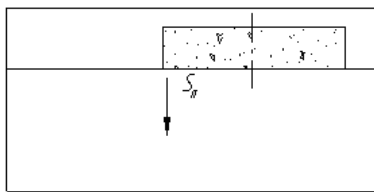
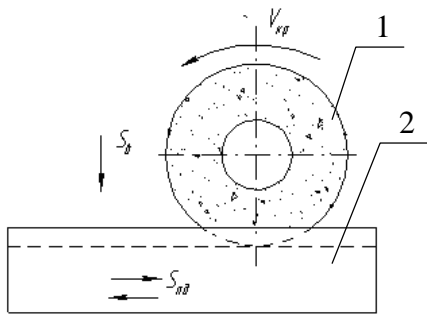
Мал. 66.1 Кругле зовнішнє шліфування з поздовжньою подачею



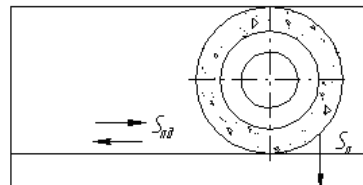
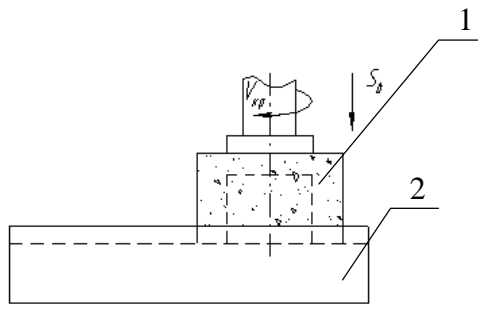
Мал. 66.2 Кругле зовнішнє шліфування з радіальною подачею



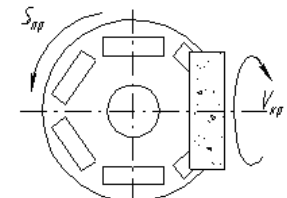
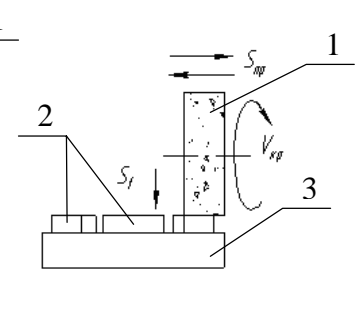
Мал. 66.3 Внутрішнє шліфування



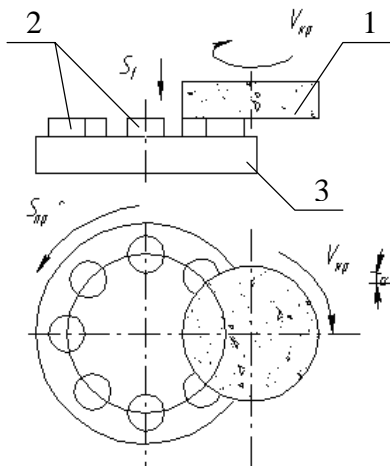
Мал. 66.4 Плоске шліфування периферією круга на верстатах з прямокутним столом.



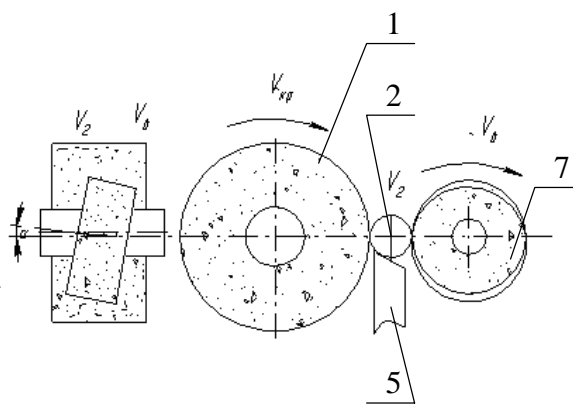
Мал. 66.5 Плоске шліфування торцем круга на верстатах з прямокутним столом



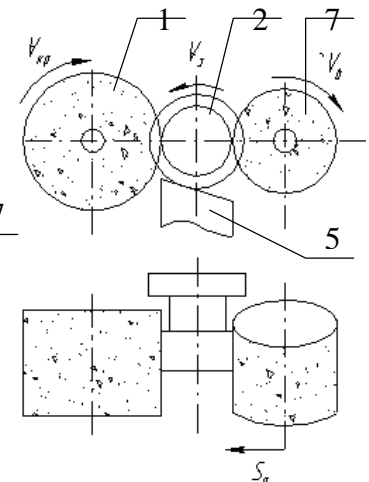
Мал. 66.6 Плоске шліфування периферією круга на верстатах з круглим столом



Мал. 66.7 Плоске шліфування торцем круга на верстатах з круглим столом



Мал. 66.8 Безцентрове шліфування з подьобною подачею



Мал. 66.9 Безцентрове шліфування з радіальною подачею

### Позначення

1. Шліфувальний круг
2. Оброблювана заготовка
3. Стіл верстата
4. Центр задньої бабки
5. Підтримуюча пластина
6. Самоцентрівний патрон.
7. Ведучий круг.

Таблиця 6.3. Вибір характеристики шліфувального круга (робоча швидкість шліфування до 35 м/с)

Вид шліфування	Клас шорсткості поверхні	Конструкційна сталь (вуглецева і легована)		
		HRC ≤ 30	HRC=30...50	HRC ≥ 50
Кругле зовнішнє з поздовжньою подачею	5	15A50HC16K1	15A50HCM26K1	15A50HCM15K1
	6	15A40HC26K1	15A40HC16K1	15A40HCM25K1
	7	22A25ПСТ16K1	22A25ПC16K1	22A25ПСМ25K1
	8	24A16ПСТ16K1	24A16ПC26K1	24A16ПC15K1
Теж саме з радіальною подачею	5	15A50HC26K1	15A50HC16K1	15A50HCM25K1
	6	15A40HCM16K1	15A40HCM26K1	15A40HCM25K1
	7	22A25HCT16K1	22A25ПC16K1	22A25ПC15K1
	8	24A16HCT26K1	24A16ПC26K1	24A16ПC25K1
Бесцентрове з поздовжньою подачею	5	15A50HC26K1	15A50HC16K1	15A50HCM25K1
	6	15A40HCT16K1	15A40HC26K1	15A40HCM25K1
	7	22A25HCT16K1	22A25HCT16K1	22A25ПC15K1
	8	24A16HCT26K1	24A16HCT16K1	24A16ПC25K1
Теж саме з радіальною подчею	5	15A50HCT16K1	15A50HC25K1	15A50HC15K1
	6	15A40HCT16K1	15A40HC26K1	15A40HC15K1
	7	22A25HCT26K1	22A25ПСТ16K1	22A25ПC25K1
	8	24A16HCT26K1	24A16ПСТ16K1	24A16ПC25K1
Внутрішнє	5	15A50HC14K0	15A50HCM24K0	15A50HCM23K0
	6	15A40HC24K0	15A40HC14K0	15A40HCM23K0
	7	22A25ПC24K0	22A25ПC24K0	22A25ПC13K0
	8	24A16ПСТ14K0	24A16ПC24K0	24A16ПC23K0
Плоске периферією круга на верстатах з прямокутним столом	5	15A50HCM26K1	15A50HCM16K1	15A50HM35K1
	6	15A40HCM26K1	15A40HCM16K1	15A40HM35K1
	7	22A25ПC16K1	22A25ПСМ26K1	22A25ПСМ15K1
	8	24A16ПC16K1	24A16ПСМ26K1	24A16ПСМ15K1
Теж саме з торцем круга	5	15A50HCM18K1	15A50HCM18K1	15A50HCM28K1
	6	15A40HCM18K1	15A40HCM18K1	15A40HM28K1
	7	15A25ПСМ28K1	15A25ПСМ18K1	15A25ПМ38K1
	8	15A25ПСМ28K1	15A25ПСМ18K1	15A25ПМ38K1
Плоске периферією круга на верстатах з круглим столом	5	15A50HCM26K1	15A50HCM16K1	15A50HM36K1
	6	15A40HCM26K1	15A40HCM16K1	15A40HM36K1
	7	15A25ПC16K1	15A25ПСМ26K1	15A25HCM16K1
	8	15A16ПC16K1	15A16ПСМ26K1	15A16HCM16K1
Теж саме з торцем круга	5	15A50HCM18B1	15A50HCM18B1	15A50HM28B1
	6	15A40HCM18B1	15A40HCM18B1	15A40HM28B1
	7	15A25ПСМ28B1	15A25ПСМ18B1	15A25HM38B1
	8	15A25ПСМ28B1	15A25ПСМ18B1	15A25HM38B1

Таблиця 6.4. Вибір характеристики шліфувального круга (робоча швидкість шліфування до 35 м/с)

Вид шліфування	Клас шорсткості поверхні	Жароміцна та нержавіюча сталь	Чавуни і бронза
Кругле зовнішнє з поздовжньою подачею	5	15А 50-Н СМ2 6Б1	55С 50-Н СМ1 6К1
	6	15А 40-Н СМ2 6Б1	55С 40-Н СМ1 6К1
	7	22А 40-П СМ2 6Б1	55С 40-Н СМ2 6К1
	8	24А 25-П СМ2 6Б1	55С 25-П СМ2 6К1
Теж саме з радіальною подачею	5	15А 50-Н СМ2 6Б1	55С 50-Н СМ2 6К1
	6	15А 40-Н СМ2 6Б1	55С 40-Н СМ2 6К1
	7	22А 40-П С1 6Б1	55С 40-П С1 6К1
	8	24А 25-П С1 6Б1	55С 25-П С12 6Б1
Бесцентрове з поздовжньою подачею	5	15А 50-Н СМ2 6Б1	55С 502Н СМ2 6К1
	6	15А 40-Н СМ2 6Б1	55С 40-Н СМ2 6К1
	7	22А 40-П С1 6Б1	55С 40-П С1 6К1
	8	24А 25-П С1 6Б1	55С 25-П С2 6К1
Теж саме з радіальною подачею	5	15А 50-Н С1 6Б1	55С 50-Н С1 6К1
	6	15А 40-Н С1 6Б1	55С 40-Н С1 6К1
	7	22А 40-П С2 6Б1	55С 40-П С2 6К1
	8	24А 25-П С2 6Б1	55С 25-П С2 6К1
Внутрішнє	5	24А 50-Н СМ1 6Б1	55С40-Н СМ1 6К1
	6	24А 40-Н СМ2 6Б1	55С 40-Н СМ2 6К1
	7	24А 25-П С1 6Б1	55С 25-П СМ2 6К1
	8	24А 16-П С1 6Б1	55С 16-П С1 6К1
Плоске периферією круга на верстатах з прямокутним столом	5	15А 50-Н М3 6Б1	55С 50-Н СМ2 6К1
	6	15А 40-Н М3 6Б1	55С 40-Н СМ2 6К1
	7	15А 25-П СМ1 6Б1	55С 25-П С1 6К1
	8	15А 16-П СМ1 6Б1	55С 16-П С1 6К1
Теж саме з торцем круга	5	15А 50-Н М2 8Б1	55С 40-Н СМ2 8Б1
	6	15А 40-Н М2 8Б1	55С 40-Н СМ2 8Б1
	7	15А 25-П М3 8Б1	55С 25-П С1 8Б1
	8	15А 25-П СМ1 8Б1	55С 25-П С1 8Б1
Плоске периферією круга на верстатах з круглим столом	5	15А 50-Н М3 6Б1	55С 50-Н СМ2 6К1
	6	15А 40-Н М3 6Б1	55С 40-Н СМ2 6К1
	7	15А 25-П СМ1 6Б1	55С 25-П С1 6К1
	8	15А 16-П СМ1 6Б1	55С 16-П С1 6К1
Теж саме з торцем круга	5	15А 50-Н М2 8Б1	55С 50-Н СМ2 8Б1
	6	15А 40-Н М2 8Б1	55С 40-Н СМ2 8Б1
	7	15А 25-П М3 8Б1	55С 25-П С1 8Б1
	8	15А 25-П М3 8Б1	55С 25-П С1 8Б1

Таблиця 6.5

## Варіанти завдань.

Варіант	Назва і марка оброблюваного матеріалу	Твердість HRC	Вид шліфування	Необхідний клас шорсткості обробки	Параметр шорсткості $R_a$ , мкм
1	2	3	4	5	
1	Вуглецева сталь У8	61...63	Кругле зовнішнє з поздовжньою подачею	7	0.8
2	Бронза БрАЖ9-4		Внутрішнє	5	2.5
3	Сталь 40	30...35	Кругле зовнішнє з радіальною подачею	6	1.6
4	Жароміцна сталь 18Х2Н4ВА		Плоске периферією круга на верстатах з прямокутним столом	8	0.63
5	Сталь 45	33...40	Внутрішнє	7	0.8
6	Бронза БрА5		Кругле зовнішнє з поздовжньою подачею	6	1.6
7	Сталь 50	40...48	Бесцентрове з поздовжньою подачею	7	0.8
8	Нержавіюча сталь ІХІЗ		Внутрішнє	6	1.6
9	Вуглецева сталь У10	61...63	Кругле зовнішнє з радіальною подачею	8	0.63
10	Бронза БрА7		Внутрішнє	8	0.5
11	Сталь 65Г	57...62	Плоске периферією круга на верстатах з круглим столом	6	1.6
12	Жароміцна сталь ХН77Т10 (ЭИ437А)		Бесцентрове з поздовжньою подачею	7	1.25
13	Сталь 40Х	38...45	Кругле зовнішнє з поздовжньою подачею	5	2.5
14	Бронза БрАЖН10		Внутрішнє	6	1.6
15	Вуглецева сталь У7	60...62	Кругле зовнішнє з радіальною подачею	8	0.5
16	Жароміцна сталь ХН78Т (ЭИ435)		Внутрішнє	5	2.5
17	Вуглецева сталь У12	61...63	Внутрішнє	8	0.5
18	Нержавіюча сталь Х25		Бесцентрове з поздовжньою подачею	6	1.6
19	Вуглецева сталь У13	61...63	Кругле зовнішнє з радіальною подачею	6	1.6
20	Нержавіюча сталь Х23Н13		Внутрішнє	5	2.5
21	Сталь 20	30	Кругле зовнішнє з поздовжньою подачею	7	1.25
22	Нержавіюча сталь Х9С2		Бесцентрове з поздовжньою подачею	6	1.6
23	Сталь 30	30	Внутрішнє	6	1.6
24	Нержавіюча сталь 2Х18Н9		Плоске периферією круга на верстатах з круглим столом	5	2.5
25	Сталь 10	30	Плоске периферією круга на верстатах з прямокутним столом	5	2.5
26	Нержавіюча сталь 2Х13		Внутрішнє	6	1.6
27	Вуглецева сталь У9	61...63	Внутрішнє	8	0.5
28	Нержавіюча сталь Х18		Кругле зовнішнє з поздовжньою подачею	7	1.25

### ***Контрольні запитання.***

1. Що таке процес шліфування?
2. Які абразивні матеріали використовують для виготовлення шліфувальних кругів?
3. Які форми шліфувальних кругів Вам відомі?
4. Зернистість шліфувального круга. Як вона позначається?
5. Які основні зв'язки використовуються в шліфувальних кругах?
6. Яку властивість абразивного круга відтворює його твердість?
7. Які параметри визначають режими різання при шліфуванні?
8. Які рухи здійснюються при різних схемах шліфування?



### Способи ділення.

Універсальну ділильну головку можна використати для безпосереднього, простого та диференційного ділення.

1. **Безпосереднє ділення** використовується при діленні кола на невелике число частин - 3, 4, 5, 6 і т.д. Кут повороту шпинделя головки,  $\alpha$  визначається:

$$\alpha = \frac{360^\circ}{Z}, (1)$$

де  $Z$  - задане число частин.

При безпосередньому діленні черв'як **2** виводиться із зачеплення поворотом рукоятки **4**. Оброблювану деталь після кожного ділення й проходу фрези повертають обертанням рукоятки безпосередньо деталі або патрона, у якому вона закріплена. Кут відраховується по шкалі диска **12**. Під час фрезерування шпиндель гальмують рукояткою **5**.

2. **Просте ділення** здійснюють обертанням рукоятки **9** для повороту шпинделя **1**. Для повного оберту шпинделя необхідно зробити сорок обертів рукоятки **9** (черв'як однозахідний, а черв'ячне колесо має сорок зубців). Число 40 називають характеристикою головки.

Відраховують поворот рукоятки щодо ділильного диска **8**, на торцях якого є отвори, розташовані рівномірно на концентричних колах. Число отворів на одній стороні диска: 49, 47, 43, 41, 39, 37, 33, а на іншій стороні - 31, 30, 29, 23, 21, 19, 17, 15. Кількість обертів рукоятки, необхідне для повороту заготовки на  $1/z$  частину розраховується:

$$n_p = \frac{N}{Z}, (2)$$

де  $N$  - характеристика ділильної головки,  $N = 40$ .

При простому діленні черв'як перебуває в зачепленні із черв'ячною шестернею, а ділильний диск зафіксований стопором **7**.

3. **Диференціальне ділення** застосовується у тих випадках коли неможливо скористатися методом простого ділення через відсутність необхідного числа отворів на ділильному диску.

При диференціальному діленні ділильний диск **8** звільняють від стопора **7** і шпиндель головки з'єднують із ділильним диском змінними зубчастими колесами **6**.

Потрібний поворот заготовки здійснюється як результат двох рухів:

- обертання рукоятки **9** відносно ділильного диска;
- додаткове обертання самого ділильного диска.

Для виконання першого повороту, замість заданого числа ділення  $Z$  не – здійсненого простим діленням, приймається наближене число ділення  $X$ , близьке до  $Z$  і здійснене простим діленням. Другий рух компенсується поворотом самого ділильного диска і виправляє допущену похибку ( $X$  замість  $Z$ ).

Передатне відношення змінних зубчастих коліс обчислюється за формулою:

$$i = \frac{N}{Z}(X - Z) \quad (3)$$

де  $X$  - наближене число частин може бути більше або меншим ніж  $Z$ , тому передаточне відношення  $i$  може бути додатнім або від'ємним. Якщо значення  $i$  додатне, то напрямок обертання ділильного диска збігається з обертанням рукоятки, при від'ємному значенні  $i$  диск обертається назустріч рукоятці.

У комплект УДГ входять змінні зубчасті колеса (11 шт.) з числом зубців: 25, 30, 35, 40, 50, 55, 60, 70, 80, 90, 100.

$Z$  - Число необхідних частин на деталі.

Число обертів рукоятки  $n_p$  визначається за формулою:

$$n_p = \frac{N}{X} \quad (4)$$

### **Приклади ділення**

1. Безпосереднє ділення. Необхідно профрезерувати три рівномірно розташованих канавки на циліндричній поверхні заготовки.

За формулою (1):

$$\alpha = \frac{360}{Z} = \frac{360}{3} = 120^\circ$$

$120^\circ$  - кут повороту шпинделя ділильної головки, що відлічується на лімбі диска безпосереднього ділення 12.

2. Просте ділення. Визначити число обертів рукоятки  $n_p$  при фрезеруванні зубчастого колеса з 68 зубцями.

За формулою (2):

$$n_p = \frac{N}{Z} = \frac{40}{68} = \frac{10}{17}$$

Для повороту рукоятки  $n_p$  на  $\frac{10}{17}$  оберта необхідно встановити рукоятку  $n_p$  з фіксатором 10 на ділильному крузі з числом отворів  $Z$  кратним 17.

3. Диференціальне ділення. Визначити число обертів рукоятки ділильної головки й передатне відношення змінних зубчастих коліс при фрезеруванні зубчастого колеса із числом зубців 127.

Приймаємо  $X = 33 \cdot 4 = 132$ , тому що  $Z$  є ділильний круг із числом отворів 33.

По формулі (67.3):

$$i = \frac{N}{X}(X - Z) = \frac{40}{132}(132 - 127) = \frac{40 \cdot 5}{132} = \frac{50}{33}$$

Установлюємо на шпиндельному валику зубчасте колесо з 50-ма зубцями, а на валику привода ділильного кола колесо з 33-ма зубцями. Між цими зубчастими колесами повинно бути встановлено одне паразитне колесо згідно табл. 67.1

Таблиця 67.1

Передаточне відношення змінних зубчастих коліс	Число паразитних зубчастих коліс
Додатне	1
Від'ємне	2

Число обертів рукоятки головки визначають за формулою:

$$n_p = \frac{N}{X} = \frac{40}{132} = \frac{10}{33}$$

При кожному повороті рукоятки пропускається 10 проміжків між отворами диска 33.

### **Устаткування, інструменти й матеріали**

Універсальна ділильна головка з комплектом змінних зубчастих коліс.  
Деталі, оброблені за допомогою універсальної ділильної головки.  
Плакат кінематичної схеми універсальної ділильної головки.

### **Порядок виконання роботи**

1. Пояснення викладачем принципу пристрою й роботи ділильної головки. Розбір прикладів різних способів розподілу й демонстрація настроювання ділильної головки на безпосередній, простий і диференціальний розподіли.

2. Самостійна робота студентів під керівництвом викладача й навчального майстра згідно заданого варіанта (табл..67.2)

а) виконання за завданням розрахунків, пов'язаних з настроюваннями ділильної головки;

Таблиця 67.2. Варіанти завдань

Номер варіанта	Число частин ділення	Номер варіанта	Число частин ділення
1	3, 38, 57	8	12, 78, 101
2	4, 34, 59	9	5, 84, 103
3	6, 42, 67	10	3, 68, 127
4	5, 58, 83	11	8, 124, 113
5	8, 62, 73	12	9, 94, 117
6	9, 66, 131	13	10, 98, 137
7	10, 74, 97	14	6, 108, 157

### **Контрольні запитання.**

1. Яке призначення універсальної ділильної головки?
2. Які способи ділення використовують за допомогою універсальної ділильної головки?
3. Коли використовують методи безпосереднього та простого ділення?
4. В яких випадках використовують метод диференційного ділення?
5. Для яких цілей використовують комплект змінних зубчастих коліс?

## Практична робота № 68

**Визначення вихідних даних для настроювання зубодовбального верстата на заданий режим роботи.**

**Мета роботи** - вивчити призначення й будову зубодовбального верстата; навчитися самостійно здійснювати розрахунки вихідних даних для настроювання верстата на нарізування циліндричного зубчастого колеса із заданими числом зубців і модулем.

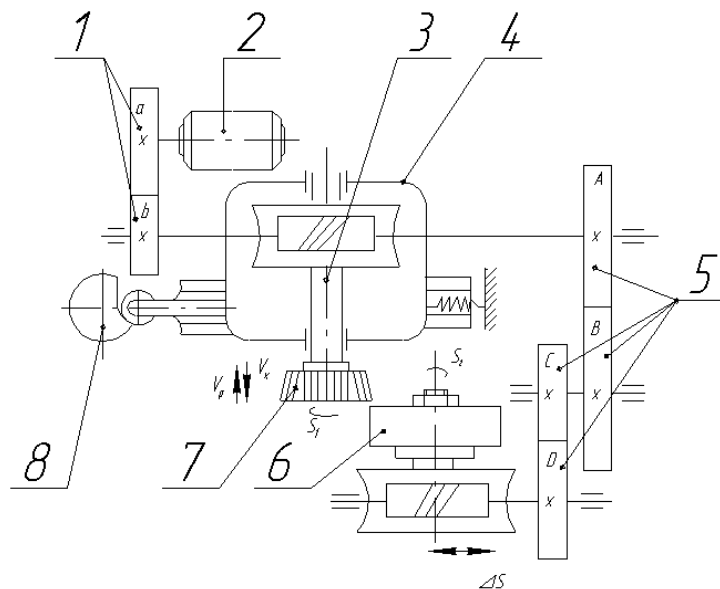
### **Короткі теоретичні відомості**

#### *Призначення зубодовбального верстата*

На зубодовбальних верстатах нарізають циліндричні зубчасті колеса із прямим і косим зубцями. Для нарізування косозубих коліс застосовують спеціальні косозубі довбачі, а на шпинделі повинні бути гвинтові напрямні. Важлива перевага верстата - можливість нарізати на ньому колеса із внутрішнім зачепленням та блоки зубчастих коліс із малими відстанями між сусідніми колесами.

#### *Принцип роботи зубодовбального верстата.*

Принцип нарізання циліндричного зубчастого колеса методом обкатки полягає в тому, що в процесі обробки відтворюється зубчасте зачеплення двох коліс. При цьому один елемент зубчастої пари - інструмент (довбач), а другий - заготовка.



**Рис.68.1. Схема зубодовбального верстата:**

1-гітара кругових подач; 2-електродвигун; 3-шпиндель; 4-супорт; 5-гітара ділення; 6-заготовка; 7- довбач

Під час нарізування циліндричного зубчастого колеса довбачу, закріпленому на шпинделі, задається зворотно-поступальний рух;  $V_p$ - робочий хід довбального різця,  $V_x$  - холостий хід довбального різця. Швидкість руху довбального різця й довжину його ходу можна змінити.

Для поступового заглиблення в заготовку на задану висоту зуба довбачу передається рух від плоского кулачка радіальної подачі (врізання)  $S_{вр}$ . Оскільки довбач і колесо, яке він нарізає, представляють собою зубчасту пару, що перебуває в зачепленні, то вони обертаються з узгодженими круговими подачами ( $S_1$  - для довбача й  $S_2$  - для заготовки). Величини кругових подач  $S_1$  й  $S_2$  повинні бути зворотно пропорційні числам зубців нарізаємого колеса і довбача. Для одержання такого точного взаємного обертання підбирають розрахунком потрібні змінні зубчасті колеса А, В, С і D гітари ділення.

Швидкість руху довбача, тобто його кругову подачу, можна збільшити або зменшити залежно від умов обробки за допомогою змінних зубчастих коліс **а і в** гітари кругових подач.

Для того, щоб при холостому ході довбач не торкався заготовки і відповідно зменшувалося його зношування, стіл із заготовкою відводиться від довбача на відстань близько 0,5 мм.

#### *Настроювання кінематичних ланцюгів верстата (модель 5812)*

1. Зворотно-поступальний рух довбача – різця. Шпиндель із довбачем може одержувати чотири числа подвійних ходів - 200, 315, 425 й 600 через чотирьохступінчасту клинопасову передачу.

Формула для розрахунку й підбора числа подвійних ходів довбача, дв.ход/хв:

$$n = V \frac{1000}{2L}$$

де  $V$  – швидкість різання, що рекомендується (табл. 68.1);

$L$  - довжина ходу довбального різця,  $L = \frac{5}{8}b$  мм,

де  $b$  - ширина колеса, що нарізується, (довжина зуба).

*Таблиця 68.1*

Матеріал колеса, що нарізується	модуль		
	1...2	2...5	5...8
	Швидкість м/хв		
Сталь 45	28...22	22...18	18...15
Чавун	24...21	21...18	18...15
Бронза	35...25	25...20	20...18

2. Кругова подача (швидкість руху довбача). Під круговою подачею розуміють довжину дуги повороту довбального різця по ділильній окружності за один подвійний його хід. У комплект змінних коліс гітари кругових подач входять колеса із числами зубців: 35; 75; 40; 70; 46; 64; 52; 58.

При підборі змінних коліс повинна бути витримана умова:

$$a + b = 110.$$

Кількість зубців змінних зубчастих коліс визначають згідно формули:

$$\frac{a}{b} = \frac{1125 \cdot S_{кр}}{\pi \cdot m \cdot Z_d}$$

де  $a, b$  - число зубців змінного колеса відповідно ведучого та відомого;

$S_{кр}$  - кругова подача, вибирається залежно від характеру й умов обробки (табл. 68.2);

$m$  - модуль довбача (нарізаємого колеса);

$Z_d$  - число зубців довбача.

Таблиця 68.2

Вид обробки	Оброблюваний матеріал	Кругова подача, що рекомендується, мм/подв.хід
Чистове нарізання	Сталь	0,25 . . . 0,3
	Чавун	0,35
	Бронза	0,3

3. Радіальна подача (врізання). Здійснюється установкою плоского кулачка радіальної подачі.

Кулачки врізання:

- а) однопрохідний;
- б) двухпрохідний;
- в) трьохпрохідний.

Вибір кулачка а, отже, число проходів залежать від величини модуля й необхідної чистоти обробленої поверхні (табл.68.3).

Таблиця 68.3

Характер обробки	модуль		
	1 . . . 2	2 . . . 5	5 . . . 8
Чистове нарізання	кулачок		
	двухпрохідний	трьохпрохідний	трьохпрохідний

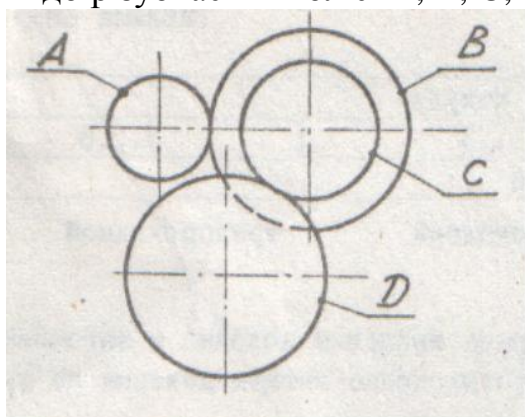
4. Рух ділення (погоджене обертання довбача й заготовки). Забезпечується підбором змінних зубчастих коліс гітари ділення по формулі:

$$\frac{A \cdot C}{B \cdot D} = \frac{Z_d}{Z}$$

де А, В, С і D - число зубців змінних зубчастих коліс гітари ділення;

$Z_d, Z$  - число зубців відповідно довбача й колеса, що нарізається.

Підбір зубчастих коліс А, В, С, D та схема їхніх установок зведені в табл. 68.4



$Z$  – число зубців нарізаемого колеса.

$Z_d$  – число зубців довбача

Чисельник і знаменник – два варіанти набору змінних зубчастих коліс

Таблиця 68.4

Z	A	B	D	Z	A	B	D	Z	A	B	D	Z	A	B	D	Z	A	B	D	C
10	90	24	40	26	90	30	78	42	75	45	70	60	60	60	60	80	60	60	80	Zð
	90	30	60		42	48	78		60	66	84		48	72	80		-	-	-	2Zð
11	96	24	44	27	90	30	81	43	80	40	86	61	60	60	61	81	60	60	61	Zð
	90	30	66		72	48	84		60	60	86		40	80	61		-	-	-	2Zð
12	96	24	48	28	80	40	56	44	80	40	88	62	60	60	62	82	60	60	62	Zð
	90	30	72		72	48	84		60	60	48		40	80	62		-	-	-	2Zð
13	96	24	52	29	80	40	58	45	60	60	45	63	50	70	45	84	60	60	84	Zð
	90	30	98		60	60	58		48	72	60		48	78	84		-	-	-	2Zð
14	96	24	56	30	80	40	60	46	80	40	94	64	60	60	64	85	60	60	85	Zð
	90	30	84		60	60	60		60	60	94		40	80	64		-	-	-	2Zð
15	90	30	45	31	80	40	62	47	80	40	94	65	60	60	65	86	60	60	86	Zð
	80	40	60		60	60	62		60	60	94		45	75	78		-	-	-	2Zð
16	90	30	48	32	72	48	48	48	75	45	80	66	60	60	68	87	48	72	58	Zð
	80	40	64		60	60	64		48	72	64		60	80	68		30	90	58	2Zð
17	96	24	58	33	80	40	66	49	60	60	49	68	60	60	68	88	60	60	88	Zð
	80	40	68		60	60	66		60	60	98		40	80	68		-	-	-	2Zð
18	96	24	72	34	80	40	68	50	72	48	75	69	60	60	69	90	48	72	60	Zð
	80	40	72		60	60	68		45	75	60		40	80	69		30	90	60	2Zð
19	90	90	57	35	80	40	70	51	75	45	85	70	60	60	70	91	50	70	65	Zð
	72	48	57		60	60	70		48	72	68		40	80	70		-	-	-	2Zð
20	96	24	80	36	80	40	72	52	72	48	78	72	60	50	72	92	60	60	92	Zð
	72	48	60		60	60	72		40	80	52		40	80	72					2Zð
21	96	24	84	37	80	40	74	54	72	48	81	74	60	60	74	93	48	72	62	Zð
	75	45	70		60	60	74		46	72	72		40	80	74		30	90	62	2Zð
22	80	40	44	38	72	48	57	55	70	50	77	75	60	60	75	94	40	60	47	Zð
	72	48	66		60	60	78		45	75	66		40	80	75		24	96	47	2Zð
23	90	30	69	39	80	40	78	56	60	60	56	76	60	60	76	95	45	75	57	Zð
	72	48	69		60	60	78		50	70	80		40	80	76		40	80	95	2Zð
24	90	30	72	40	72	48	60	57	60	60	57	77	60	60	77	96	60	80	96	Zð
	75	45	80		60	60	80		48	72	76		40	80	77		40	80	96	2Zð
25	90	30	75	41	80	40	82	58	60	60	58	78	60	60	78	98	60	60	98	Zð
	72	48	75		60	60	82		40	80	58		40	80	78		40	60	98	2Zð

### Порядок виконання роботи

1. Пояснення викладачем будови та демонстрація навчальним майстром принципу роботи зубодовбального верстата.
2. Самостійна робота студентів згідно варіанта (табл.68.5):

*Варіанти завдань для настройки зубодовбального верстата на нарізання  
прямозубого зубчастого колеса*

Параметр	Варіант														
	1	2	3	4	5	6	7	8	9	10	11	12	13	14	15
Число зубців нарізає мого колеса	40	39	38	37	36	35	34	33	32	31	30	29	28	27	26
Модуль нарізає мого колеса долбяка	1,75	1,75	1,75	1,75	1,75	2,5	2,5	3,0	3,0	3,0	3,0	6,0	6,0	6,0	6,0
Ширина вінця В колеса	16	18	20	22	24	26	28	30	32	34	36	34	34	32	32
Число зубців довбача	57	57	57	57	57	40	40	25	25	25	25	21	21	21	21
Матеріал нарізає мого колеса	Бронза					Чавун					Сталь				
Характер обробки	Чистове нарізання														

***Устаткування, інструменти й матеріали***

1. Зубодовбальний верстат.
2. Довбачі різних модулів.
3. Заготовки для демонстраційного нарізання зубчастого колеса.
4. Плакати: принципова й кінематична схеми зубодовбального верстата

***Контрольні запитання.***

7. Який використовують метод при нарізанні циліндричних зубчастих коліс?
8. Які рухи здійснюють інструмент і заготовка на зубодовбальному верстаті?
9. Для якої цілі використовують змінні плоскі кулачки на верстаті?
10. Яке призначення гітари ділення на верстаті?
11. Яке призначення гітари кругових подач на верстаті?

## Лабораторна робота №72

### *Дослідження процесу обробки поверхонь обертання деталей на металорізальних верстатах.*

**Мета роботи:** вивчити будову і принцип роботи верстатів, інструментів і пристроїв для обробки деталей з зовнішніми і внутрішніми поверхнями обертання та розрахувати основні елементи режиму різання при точінні і свердлінні.

#### *Теоретичні відомості*

Деталі з зовнішніми та внутрішніми поверхнями обертання можуть бути циліндричними, конічними й фасонними. Основні верстати для оброблення деталей з зовнішніми поверхнями обертання – токарні верстати всіх типів, а також круглошліфувальні, безцентрово-шліфувальні та інші типи верстатів.

#### *Обробка заготовок на токарних верстатах.*

Точіння належить до основних методів обробки різанням, який характеризується обертним рухом заготовки (головній рух) і поступальним рухом інструмента (рух подачі).

На верстатах токарної групи обробляють як зовнішні так і внутрішні поверхні тіл обертання, плоскі поверхні (підрізання торців та спіральних канавок), а на токарно-гвинторізних верстатах, крім того – нарізають різцем різьби на циліндричних і конічних поверхнях (рис. 72.1).

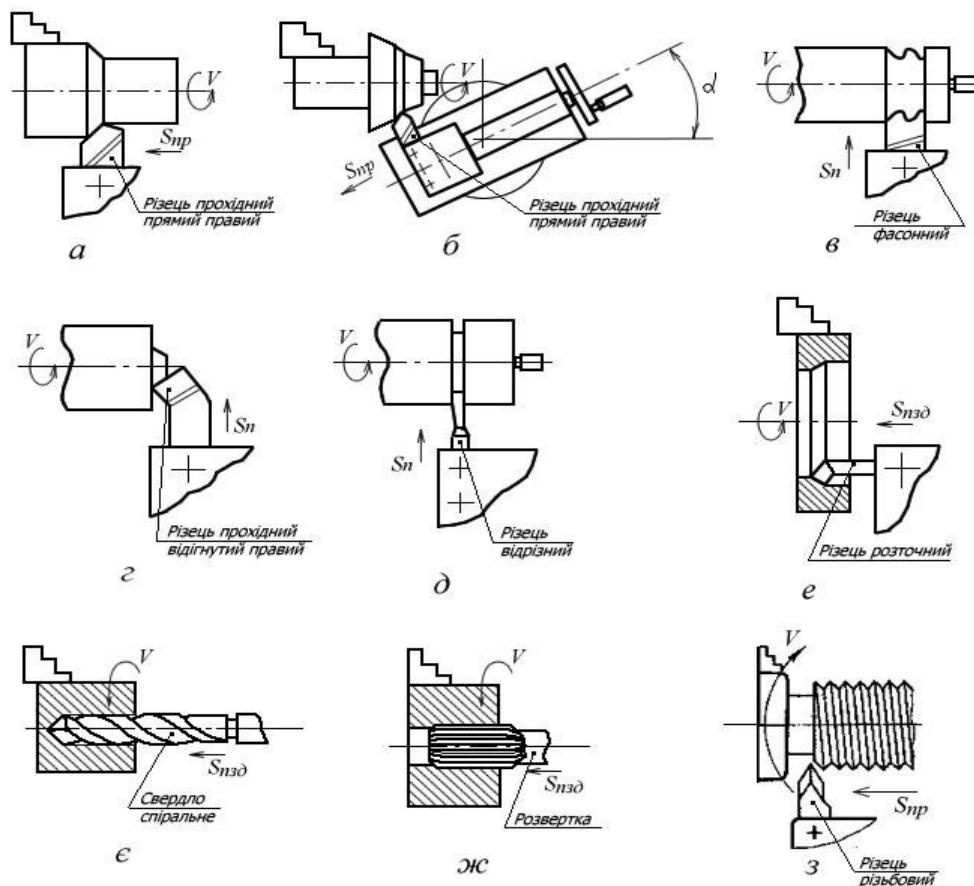


Рис.72.1. Схеми основних операцій токарної обробки

*a* – обробка циліндричної поверхні; *б* – обробка конічної поверхні; *в* – обробка фасонної поверхні; *г* – підрізання торця; *д* – прорізання канавки і відрізання деталі; *е* – розточування отвору; *є* – свердління; *ж* – розвертування; *з* – нарізання різьби (різьбове різання).

**Токарно-гвинторізний верстат** – це універсальний верстат, на якому виконуються різноманітні роботи й використовуються заготовки багатьох найменувань, його основний інструмент - різець. Відмінна риса верстата - наявність механізму, що дозволяє нарізати різьбу різцем (рис. 72.2).

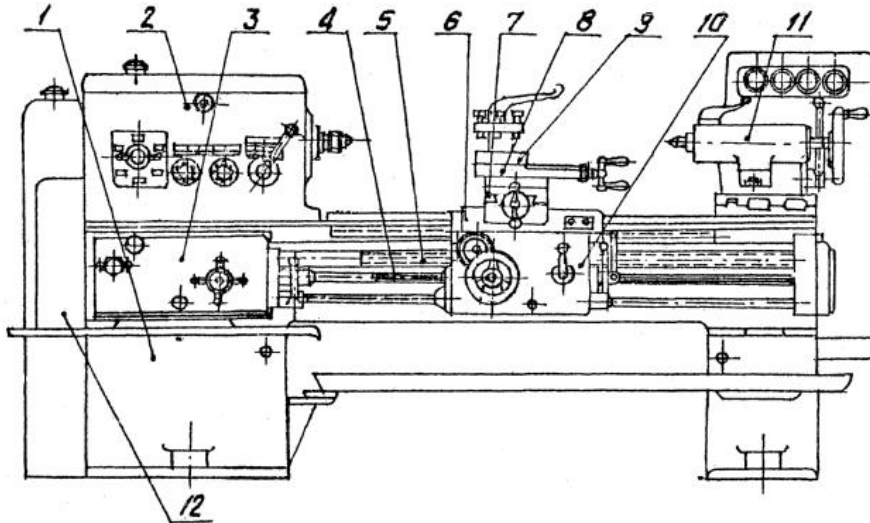


Рис. 72.2. Загальний вигляд токарно-гвинторізного верстата

**1.** Станина двотумбова із двома горизонтальними напрямними. У передній /лівій/ тумбі станини міститься електродвигун головного привода верстата. У задній /правій/ тумбі в бачку перебуває мастильно-охолоджувальна рідина. На станині монтуються всі вузли верстата.

**2.** Передня бабка закріплена на станині. У ній змонтована коробка швидкостей з головним валом верстата - шпинделем, що передає крутний момент заготовці. Коробка швидкостей дозволяє змінювати /східчасто/ число обертів шпинделя.

**3.** Коробка подач закріплена на станині нижче передньої бабки. Механізми й передачі коробки подач дозволяють одержувати різні швидкості переміщення супортів верстата.

**4.** Ходовий вал використовується для передачі руху від коробки подач до супорта при основних токарних роботах.

**5.** Ходовий гвинт призначений для передачі руху від коробки подач до супорта тільки при нарізуванні різьби різцем.

Супорт складається з наступних частин:

**6.** Поздовжнього супорта.

**7.** Поперечного супорта /каретки/.

**8.** Верхнього супорта.

**9.** Різцетримача.

**10.** Фартуха.

На супорті в чотирьохпозиційному різцетримачі кріплять різці.

11. Задня бабка може переміщуватися вручну по напрямних станини і може бути зафіксована в певному положенні.

У пінолі задньої бабки встановлюють центр або патрон з інструментами для обробки отворів /свердла, зенкери, розгортки/.

12. Гітара змінних зубчастих коліс передає рух від коробки швидкостей коробці подач і перебудовується шляхом перестановки зубчастих коліс при нарізуванні різьби різцем.

Одержання циліндричної поверхні показано на рис.72.3а, конічної на рис.72.3б і фасонної – на рис.72.3в; 1 – заготовка; 2- різець.

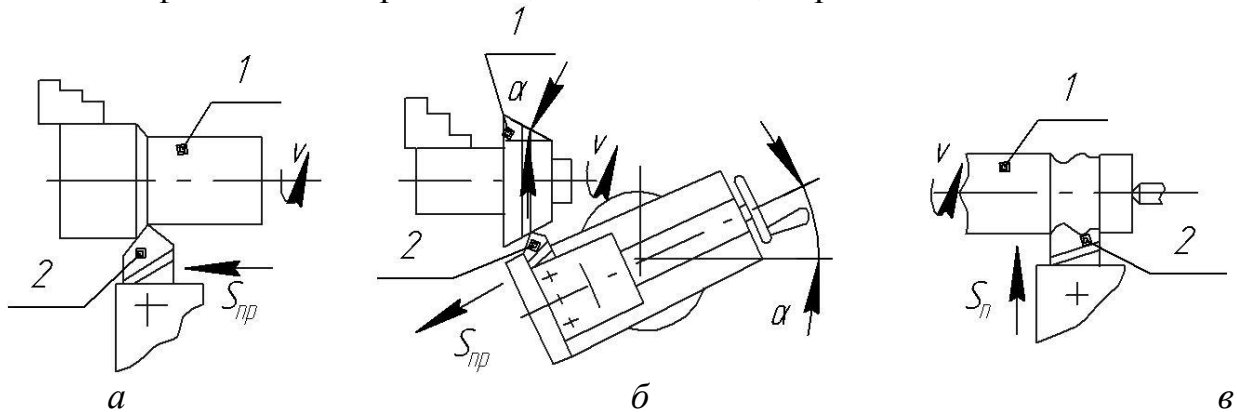


Рис.72.3. Схеми обробки зовнішніх поверхнь обертання на токарному верстаті

### Обробка на токарно-револьверному верстаті.

Відмінна риса верстата – наявність револьверної головки, де закріплюється велика кількість настроєних на заданий розмір інструментів. У процесі обробки інструменти вводять у роботу послідовно шляхом повороту револьверної головки навколо своєї осі. Величина переміщення інструмента щодо заготовки обмежена настроєним на розмір упором, що дозволяє автоматично одержувати потрібні розміри деталей. Крім револьверної головки з горизонтальною або вертикальною віссю обертання револьверні верстати можуть мати один або два поперечних супорти.

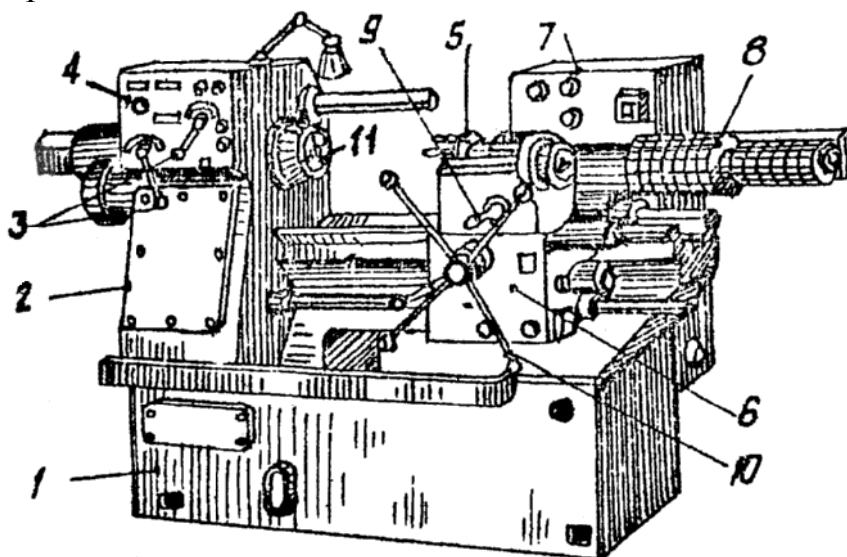


Рис.72.4 Загальний вигляд токарно-револьверного верстата 1A341

Основними вузлами токарно-револьверного верстата є:

**1** - станина; **2** - коробка подач; **3** - рукоятки перемикання швидкостей і подач; **4** - передня бабка з коробкою швидкостей і шпинделем **11**; **5** - револьверна головка; **6** - супорт; **7** - шафа з електроустаткуванням; **8** - барабан упорів і кінцевих вимикачів перебуває на одній осі з револьверною головкою й обертається разом з нею; **9** - маховик ручного повороту револьверної головки; **10** – штурвал для переміщення супорта по поздовжніх напрямних станини; **11** - шпиндель;

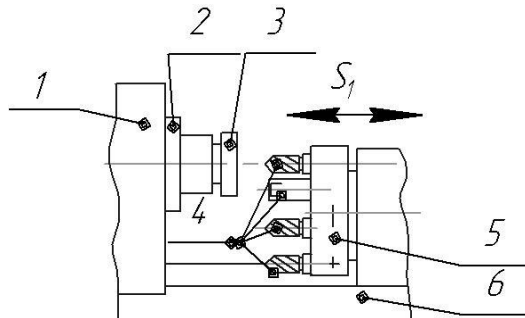


Рис.72.5 Схема Револьверної головки

**1** - передня бабка; **2** - шпиндель; **3** - оброблювана заготовки; **4** - інструменти; **5** - револьверна головка з горизонтальною віссю обертання; **6** - напрямні станини;

### Одержання внутрішніх поверхонь обертання /отворів/

Основними верстатами для одержання й подальшої обробки отворів є свердлильні, токарні всіх типів, розточувальні, внутрішньо-шліфувальні й ін.

Вертикально-свердлильний верстат - це найпоширеніший тип верстатів свердлильної групи. Основний інструмент, що застосовується на верстаті - свердла. Точні отвори з високим класом чистоти поверхні обробляють зенкером і розверткою. На верстаті нарізають мітчиками різьбу в отворах.

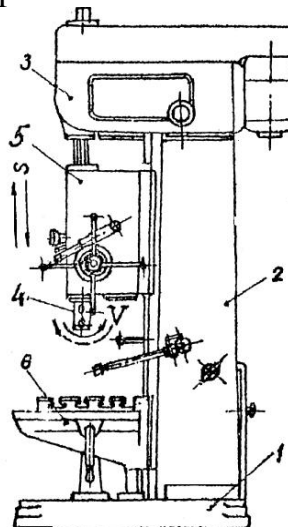


Рис.72.6. Загальний вигляд вертикально-свердлильного верстата

Основними вузлами вертикально-свердлильного верстата є:

**1** - фундаментна плита - опора верстата. У внутрішній її порожнині втримується мастильно-охолоджувальна рідина; **2** - станина - порожній вилівок коробчастої форми. На станині є вертикальні напрямні; **3** - коробка швидкостей дозволяє змінювати частоту обертання головного вала верстата – шпинделя; **4** - шпиндель - головний вал верстата, у нижньому кінці якого в конічному отворі кріплять інструмент. Шпиндель крім обертового руху переміщається уздовж своєї осі /рух подачі/; **5** - коробка подач надає шпинделю різні швидкості осевого переміщення. Подачу змінюють залежно від виду обробки й застосовуваного інструмента; **6** - стіл призначений для закріплення оброблюваної заготовки. Залежно від величини оброблюваної заготовки стіл можна переміщати нагору й униз по напрямних станини;

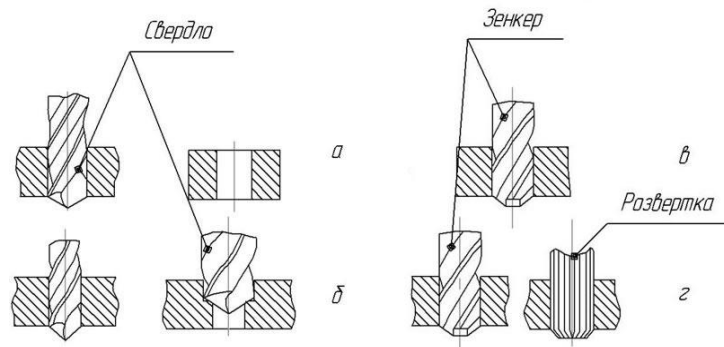


Рис.72.7. Схема обробки отворів на свердильному верстаті

- a* - свердління - одержання отвору в суцільному матеріалі свердлом;
- б* - розсвердлювання - збільшення діаметра наявного отвору свердлом;
- в* - зенкерування - збільшення діаметра наявного отвору зенкером, що забезпечує точність і чистоту поверхні вищі, ніж свердлом;
- г* - розвертання - чистова остаточна обробка отвору /звичайно виконується після зенкерування/.

**Кондуктор** - основний пристрій свердлильного верстата, що широко використовується в серійному й масовому виробництві. За його допомогою забезпечується точна й швидка обробка отворів без попередньої розмітки. Основна частина кондуктора - кондукторна плита із установленими в ній кондукторними втулками, які служать напрямними для різального інструменту.

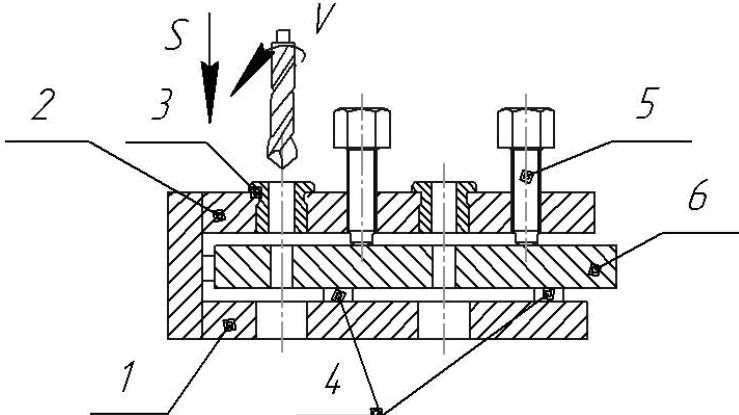


Рис.72.8. Схема коробчастого кондуктора

*1* - корпус; *2* - кондукторна плита; *3* - кондукторні втулки; *4* - установочні штирі; *5* - кріпильні болти; *6* - заготовка;

### **Елементи режиму різання**

Режим різання визначається швидкістю різання, подачею і глибиною різання.

**Швидкість різання** при обертальному русі визначається як лінійна швидкість обертання певної найвіддаленішої від осі заготовки (різального інструмента) точки.

Швидкість різання при обертальному русі, *м/хв*:

$$V = \pi D n / 1000,$$

де *D* - діаметр заготовки при точінні, свердла, зенкера або розвертки - на свердлильних верстатах, *мм*

*n* - частота обертання заготовки на токарних або інструмента на свердлильних верстатах, *хв<sup>-1</sup>*.

Швидкість різання залежить від фізико-механічних властивостей оброблювального матеріалу, матеріалу інструмента, його стійкості, глибини різання і подачі, геометричних параметрів різальних інструментів і мастильно-охолодних рідин.

**Подачею** при точінні *S* (*мм/об*) називають переміщення інструмента у напрямі руху подачі за час, поки деталь зробить один оберт. Залежно від напрямку руху подача може бути поздовжньою, поперечною або розташованою під кутом до заготовки.

Подачу при точінні і свердлінні знаходять за довідниковими даними або за емпіричними формулами.

Глибина різання – це товщина шару металу, що знімається за один прохід. При поздовжньому точінні визначається *t*, *мм*:

$$t = \frac{D-d}{2},$$

де *D* - діаметр заготовки, *мм*;

*d* - діаметр оброблювальної деталі

При свердлінні:  $t = \frac{D}{2}$ , де *D* - діаметр свердла

### **Порядок проведення роботи**

1. Викладач - пояснює будову і роботу токарно-гвинторізного, токарно-револьверного, вертикально-свердлильного й радіально-свердлильного верстатів.

2. Навчальний майстер показує обробку деталей на всіх зазначених раніше верстатах і роботу з кондуктором. .

3. Самостійна робота студентів:

- вивчити рухи на токарних і свердлильних верстатах;

- вивчити різні типи інструментів для обробки поверхонь обертання на металорізальних верстатах;
- визначити послідовність технологічних операцій що до виготовлення циліндричної деталі на токарному верстаті, свердлення отворів у деталях на свердлильному верстаті. Вибрати необхідний для цього різальний інструмент.

### ***Устаткування, інструменти й матеріали***

1. Токарно-гвинторізний верстат й інструменти до нього.
2. Токарно-револьверний верстат, настроєний для обробки.
3. Вертикально-свердлильний верстат, набір інструментів, кондуктори.
4. Радіально-свердлильний верстат.
5. Настільно-свердлильний верстат.
6. Плакати: загальні види й кінематичні схеми верстатів, схеми різання, інструменти.

### ***Зміст звіту***

1. Дати характеристику обробки на токарних і свердлильних верстатах поверхонь деталей.
2. Навести схеми обробки зовнішніх (рис.72.3 а, б, в) та внутрішніх (рис.72.7 а, в, з) поверхонь деталей, які мають форму тіл обертання.
3. Згідно з вказівками викладача для визначеної технологічної операції розрахувати параметри режимів різання (табл. 72.1.)
4. Зробити висновки по роботі.

*Таблиця 72.1*

Вид обробки	Найменування і модель верстата	Інструмент	Діаметр оброблювальної та обробленої (D) (d)	Швидкість різання V, м/хв	Подача S, мм/об	Глибина різання t, мм

### *Контрольні запитання*

1. Які типи верстатів призначені для обробки зовнішніх і внутрішніх поверхонь обертання деталей?
2. Назвіть головні й допоміжні рухи при обробленні заготовок на токарних і свердлильних верстатах?
3. Яка головна особливість конструкції токарно-гвинторізного верстата?
4. Які різальні інструменти використовують на токарних верстатах?
5. Яка розмірність елементів режиму різання при точінні: 1)  $V...$  ; 2)  $S ...$  ; 3)  $t ...$  ?
6. Які особливості конструкції у токарно-револьверного верстата?
7. Які існують різновиди свердлильних верстатів?
8. Які основні операції обробки отворів виконують на свердлильних верстатах? Як визначити глибину різання при свердлінні?
9. Які інструменти використовують при обробці отворів на свердлильних верстатах?
10. Призначення пристрою – кондуктора.

## Лабораторна робота № 73

### *Дослідження процесу обробки плоских поверхонь деталей на металорізальних верстатах.*

**Мета роботи:** вивчити основні вузли верстатів, ознайомитись з інструментами і пристроями для обробки плоских поверхонь на деталях, вміти вибирати тип верстата, інструмент і послідовність обробки плоскої поверхні деталі, проаналізувати вплив різних факторів на шорсткість обробленої поверхні.

### *Короткі теоретичні відомості*

Основними верстатами для обробки плоских поверхонь деталей є фрезерні, стругальні і плоскошлифовальні. Крім того, плоскі поверхні можна обробляти на токарних, протяжних і інших типах верстатів.

### *Обробка на універсальних фрезерних верстатах.*

Найбільш розповсюджені типи - вертикально - і горизонтально - фрезерні верстати. Вони відрізняються розташуванням шпинделя - головного вала верстата, на якому кріплять фрезу. У вертикально - фрезерного верстата шпиндель розташований вертикально, у горизонтально - фрезерного - горизонтально.

Головним рухом при фрезеруванні є обертальний рух фрези. Заготовці задається рух подачі  $S$  (мм/хв), що може бути повздовжнім, поперечним і вертикальним.

При фрезеруванні в роботі беруть участь одночасно кілька зубів фрези, тому процес відрізняється більш високою продуктивністю, чим при роботі однолезовим інструментом. Плоскі поверхні фрезерують циліндричними (рис.73.1), торцевими (рис.73.2) і кінцевими фрезами (рис.73.3); фасонні - фасонними фрезами відповідного профілю (рис.73.9); комбіновані - комплектом фрез (рис.73.8) чи спеціальними фрезами; пази - тристоронніми дисковими (рис.73.4), Т-твірні (рис.73.5) і шпонковими фрезами (рис.73.6).

Відрізана частини заготовки виготовляється прорізними фрезами (рис.73.7). На універсальних фрезерних верстатах можна виготовляти зубчасті колеса за допомогою модульних дискових (рис.73.10, а) чи модульних пальцевих фрез (рис.73.10, б).

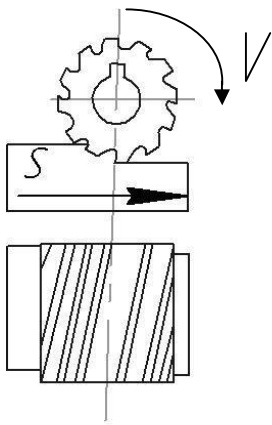


Рис. 73.1

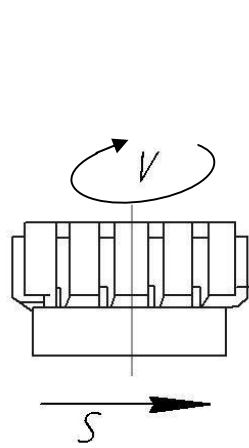


Рис. 73.2

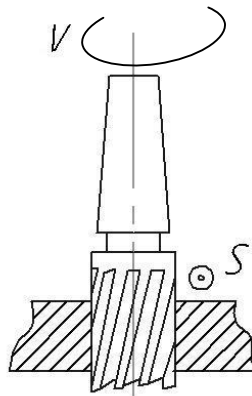


Рис. 73.3

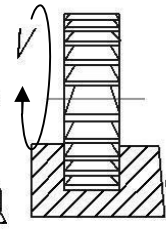


Рис. 73.4

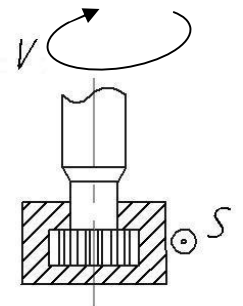


Рис. 73.5

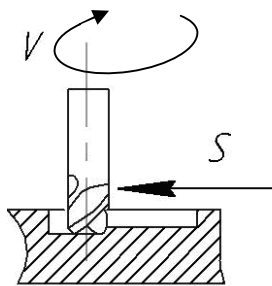


Рис. 73.6

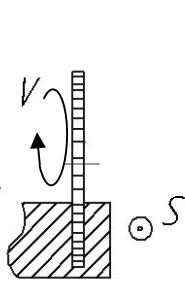


Рис. 73.7

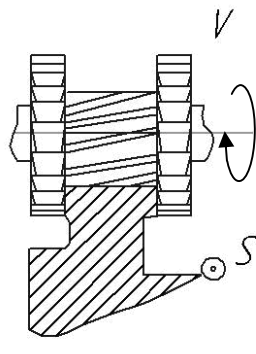


Рис. 73.8

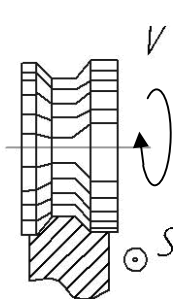


Рис. 73.9

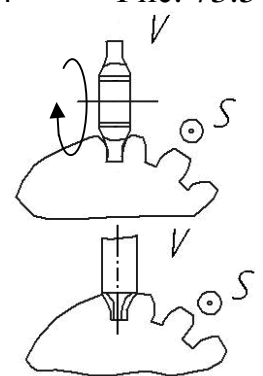


Рис. 73.10

*Схеми основних операцій фрезеруванням*

*Основні вузли вертикально-фрезерного верстата і їх призначення.*

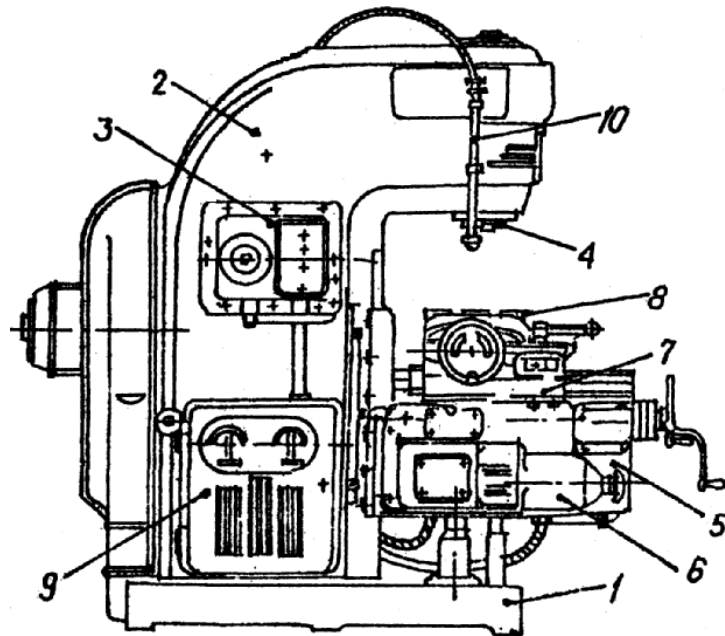


Рис. 73.11. Вертикально-фрезерний верстат.

1. Фундаментна плита - нижня основа верстата, яким верстат встановлюється і кріпиться на фундаменті. Усередині фундаментної плити є порожнина - резервуар для мастильно-охолоджувальної рідини.

2. Станина чавунна, лита, коробчатої форми з двома вертикальними напрямними. Усередині станини розміщена коробка швидкостей зі шпинделем.

3. Коробка швидкостей дозволяє змінювати число оборотів шпинделя (фрези) за хвилину.

4. Шпиндель - полий вал, встановлений у підшипниках, на якому кріплять фрезу. Обертальний рух шпинделю передається від електродвигуна через коробку швидкостей.

5. Консоль - полий литий кронштейн, усередині якого розташована коробка подач. Консоль переміщається по вертикальних напрямних станини (вручну чи автоматично від коробки подач).

6. Коробка подач дозволяє змінювати подачу, тобто швидкість переміщення заготовки щодо фрези в міліметрах за хвилину, має власний привід від окремого електродвигуна.

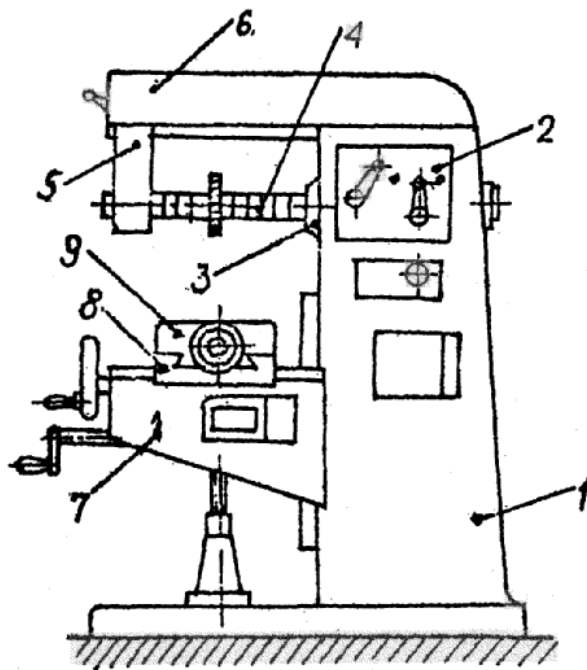
7. Поперечний стіл переміщується в поперечному напрямку (вручну чи автоматично від коробки подач) по поперечних напрямних консолі.

8. Поздовжній стіл (робочий) переміщується в поздовжньому напрямку (вручну чи автоматично від коробки подач) по поздовжніх напрямних поперечного столу. На робочому столі кріпиться заготовка.

9. Електроустаткування.

10. Система охолодження.

*Основні вузли горизонтально-фрезерного верстата і їх призначення*



*Рис. 73.12. Горизонтально-фрезерний верстат.*

1. Коробчаста станина з фундаментною плитою і вертикальними напрямними.

2. Коробка швидкостей дозволяє змінювати число оборотів шпинделя (фрези) за хвилину; знаходиться в середині верхньої частини станини.

3. Шпиндель - порожнистий вал, якому передається обертальний рух від коробки швидкостей. На ньому за допомогою оправки кріплять фрезу.

4. Оправка - вал з конічним хвостовиком, що встановлюється у конічний отвір шпинделя. На ньому кріплять фрезу.

5. Підвіска з підшипником підтримує вільний кінець оправки з фрезою.

6. Хобот - масивна основа, на якій закріплена підвіска. Його можна переміщати відносно станини, а підвіску - по напрямних хобота в залежності від довжини і конструкції оправки.

7. Консоль - порожнистий кронштейн, всередині якого знаходиться коробка подач; переміщується по напрямним станини, здійснюючи вертикальну подачу заготовці.

8. Поперечний стіл переміщується по напрямним консолі, здійснюючи поперечну подачу заготовці.

9. Поздовжній стіл (робочий) переміщується по напрямним поперечного столу, здійснюючи подовжню подачу заготовці.

**Режим різання** при фрезеруванні визначається швидкістю різання, подачею та глибиною різання. Швидкість різання визначається за формулою  $V = \frac{\pi \cdot D \cdot n}{1000}$ , м/хв., де D – діаметр фрези, мм; n – частота обертання фрези,  $n^{-1}$ .

Глибина різання визначається за довідниками. Подачу при фрезеруванні за одну хвилину можна визначити:  $S_{xv} = S_o \cdot n = S_z \cdot z \cdot n$ , де  $S_o$  – подача за один оберт, мм/об.,  $S_z$  – подача на зуб фрези, мм/зуб; z – число зубців фрези.

### **Обробка на поперечно-стругальному верстаті.**

Процес різання на верстаті переривчастий. Матеріал із заготовки віддаляється різцем при його робочому ході. Під час холостого ходу, різець роботу різання не виконує, а тільки повертається у вихідне положення (рис. 73.13).

Таким чином, на поперечно-стругальному верстаті різець робить зворотно-поступальний рух V (м/хв), а заготовка - рух поперечної подачі  $S_p$  (мм/дв.ход) у горизонтальній площині. Рух поперечної подачі відбувається періодично після кожного подвійного ходу різця. Глибина різання устанавлюється вертикальним переміщенням різця  $S_t$  (мм). Швидкість різання визначається за формулою  $V = \frac{L \cdot m}{1000} \cdot (k + 1)$ , м/хв., де L – розрахункова довжина ходу інструмента; m – число двійних рухів інструмента за хвилину;

$k = \frac{V}{V_x} - \text{коефіцієнт.}$

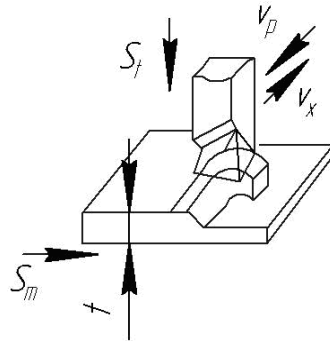


Рис. 73.13 Схема процесу різання на поперечно-стругальному верстаті  
Основні вузли поперечно-стругального верстата і їхнє призначення.

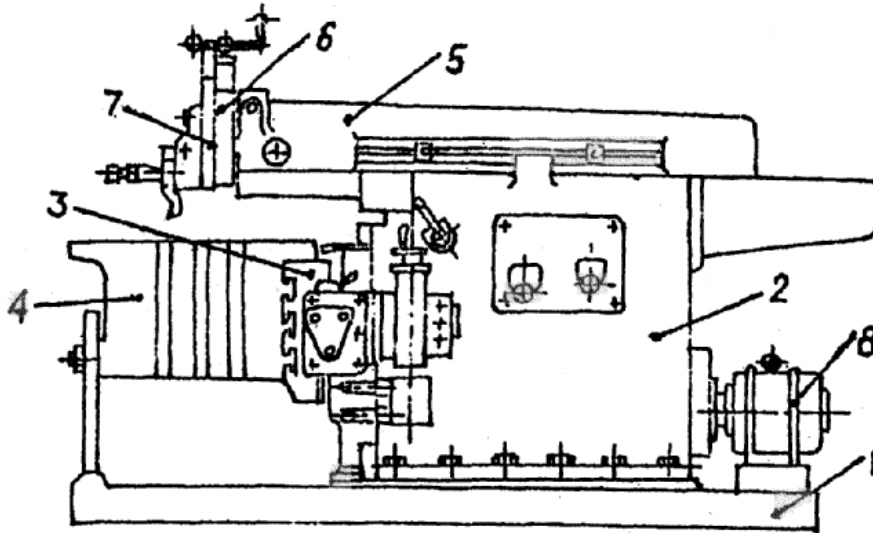


Рис. 73.14 Поперечно стругальний верстат.

1. Фундаментна плита служить для установки і закріплення верстата на фундаментній підставці підлоги.

2. Станина, у якій змонтована коробка швидкостей верстата і кулісний механізм, що забезпечує зворотно-поступальний рух інструмента.

3. Траверса переміщається по вертикальних напрямних станини. Цим переміщенням користуються при настроюванні верстата на обробку різних по габаритних розмірах заготовок.

4. Стіл установлений на траверсі. На ньому кріплять оброблювану заготовку.

5. Повзун робить по горизонтальних напрямних станини зворотно-поступальний рух. Довжина ходу повзуна регулюється.

6. Вертикальний супорт закріплений на торці повзуна і може встановлюватися під кутом - має свій механізм вертикального переміщення різця.

7. Різцетримач, у якому закріплюється стругальний різець, зроблений відкидним завдяки шарніру. Така конструкція забезпечує вільний прохід різця при холостому ході повзуна.

8. Електродвигун.

## Обробка на плоскошліфувальному верстаті.

При шліфуванні інструментом служить абразивний шліфувальний круг. Шліфуванням роблять чистову й оздоблювальну обробку деталей з високою точністю. Шліфують найрізноманітніші матеріали, а для заготовок із загартованих сталей шліфування - найбільш розповсюджений метод чистової обробки.

При шліфуванні (мал.73.15) головним рухом є обертання шліфувального круга  $V$ (м/с). Заготовка переміщується в зворотно-поступальному напрямку поздовжньою подачею  $S_{пд}$  (мм/хв). Для обробки поверхні на всю ширину заготовка або шліфувальний круг переміщуються переривчасто з поперечною подачею  $S_{п}$  (мм/дв.хід) після кожного подвійного поздовжнього ходу. Періодично здійснюється і подача  $St$  (мм) на визначену глибину різання наприкінці поперечного ходу.

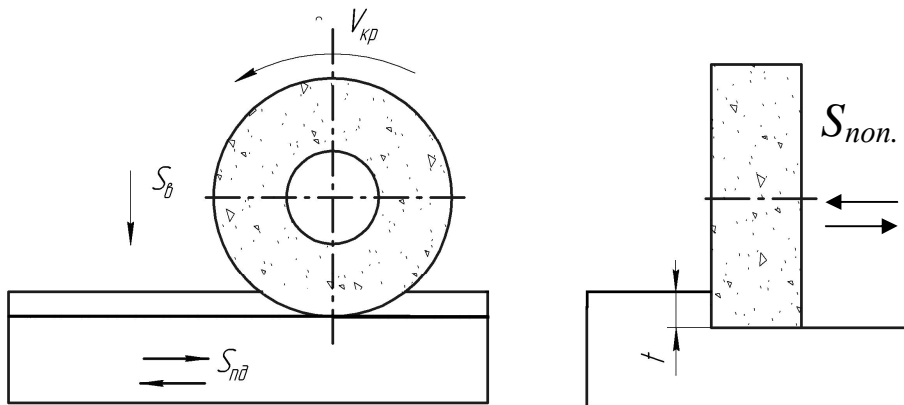


Рис. 73.15 Схема процесу шліфування на плоскошліфувальному верстаті

### Основні вузли плоскошліфувального верстата і їх призначення

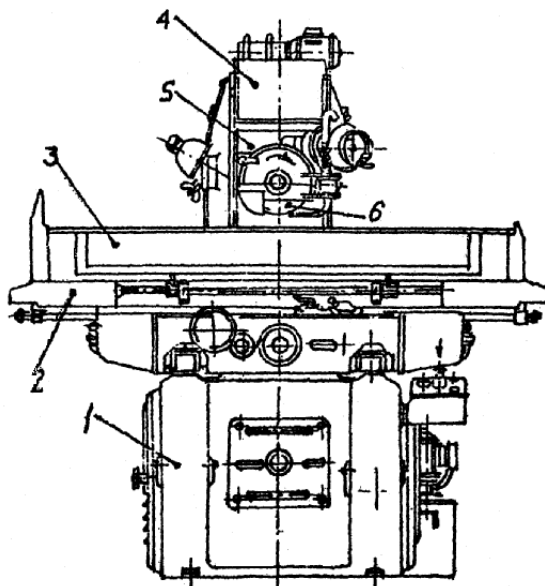


Рис 73.16 Плоскошліфувальний верстат.

1. Станина з фундаментною плитою. Усередині станини розташований гідравлічний механізм поздовжнього переміщення і електроустаткування.

2. Стіл переміщується по подовжніх напрямних станини.

3. Магнітна (електромагнітна) плита закріплена на поздовжньому столі верстата; на ній установлюються заготовка, що шліфуються, чи кріпильні пристрої

4. Стійка з вертикальними напрямними.

5. Шліфувальна бабка переміщується разом зі шліфувальним кругом у поперечному і вертикальному напрямках.

6. Шліфувальний круг встановлений на шпинделі шліфувальної бабки.

Режим різання при шліфуванні визначається швидкістю різання, яка обмежується міцністю шліфувального круга, швидкістю подачі (поздовжньою, поперечною і тангенціальною) та глибиною різання.

Швидкість різання обирають залежно від виду зв'язки, профілю круга і швидкості подачі з урахуванням отримання найбільшої продуктивності, необхідної чистоти поверхні при мінімальному зношуванні (табл..73.1)

*Таблиця 73.1. Максимально допустимі швидкості різання шліфувальних кругів (м/с)*

Форма круга	Позначення форми круга	Вид зв'язки		
		Керамічна	Бакелітова	Вулканітова
Плоский прямий	ПП	30...35	40	35
Дисковий	Д	—	50	50
Чашковий конічний	ЧК	25...30	30...35	—
Чашковий циліндричний	ЧЦ	25...30	30...35	—
Тарілчастий	Т	25	30	20

Швидкість подачі і глибину різання обирають за табл.. 73.2

Таблиця 73.2. Величини швидкості подачі та глибини різання при плоскому шліфуванні

Матеріал оброблюваної заготовки	Характер шліфування	Величина поздовжньої подачі $S_{пд}$ , мм/хв.	Величина поперечної подачі у частках ширини крига на хід стола	Глибина різання $t$ , мм
Конструкційні сталі	Чорнове	8...30	0,4...0,7	0,02...0,06
	Чистове	15...20	0,2...0,3	0,015...0,020
Чавуни	Чорнове	20...85	0,5...0,8	0,015...0,1
	Чистове	15...30	0,2...0,3	0,005...0,020
Інструментальні матеріали	Чорнове	3...8	0,04...0,10	0,05...0,15
	Чистове	3...8	0,02...0,06	0,010...0,015

### Устаткування, інструменти і матеріали

1. Вертикально -, горизонтально - фрезерний і поперечно - стругальний верстати й інструменти до них.
2. Плоскошлифовальний верстат, абразивні шліфувальні круги.
3. Плакати: загальні види і кінематичні схеми верстатів, кінематична схема ділильної голівки, схеми різання, інструментальні стенди, еталони шорсткості поверхні.

### Порядок проведення роботи

1. Викладач пояснює будову і принципи роботи вертикально -, горизонтально - фрезерного, поперечно - стругального і плоскошлифовального верстатів.
2. Навчальний майстер демонструє процес обробки деталей на фрезерних, поперечно-стругальному і плоскошлифовальному верстатах на різних режимах різання.
3. Самостійна робота студентів;
  - вивчення принципу роботи фрезерних, поперечно-стругального і плоскошлифовального верстатах;
  - вивчення різновидів фрез;
  - відповідно до завдання визначають елементи режиму різання при плоскому шліфуванні (табл. 73.2), за результатами обробки плоскої поверхні на поперечно-стругальному верстаті з різними подачами визначив її вплив на шорсткість поверхні  $R_a$  (таблиця 73.3)
4. Побудувати графік залежності  $R_a = f(S_{пд})$ .

**Таблиця 73.3**

Матеріал зразка	Інструмент	Матеріал ріжучої частини інструменту	Поперечна подача $S_p$ , мм/дв.ход	Клас шорсткості (за еталонами)
				Параметри шорсткості $R_a$ , мкм

**Контрольні запитання.**

1. Які типи верстатів призначені для обробки плоских поверхонь деталей?
2. Назвіть основні вузли вертикально – і горизонтально-фрезерного верстата?
3. Які типи фрез використовують на фрезерних верстатах?
4. Який принцип роботи поперечно-стругального верстата та які інструменти використовують при роботі на ньому?
5. Призначення плоскошліфувального верстата та які інструменти використовують при шліфуванні?
6. Які рухи визначають оброблення на фрезерних, поперечно-стругальних та плоскошліфувальних верстатах?
7. Як визначається режим різання при фрезеруванні, струганні та плоскому шліфуванні?
8. Як впливає на шорсткість поверхні деталі зміна величини поперечної подачі на поперечно-стругальному верстаті?

## Вимоги

безпеки при проведенні лабораторних і практичних робіт

Вимоги безпеки розроблено на основі ДНАОП 1.1 10-04-01. “Правила безпечної роботи з інструментом та пристроями”

1. Перед початком проведення лабораторних робіт і практичних занять в лабораторії обробки матеріалів на металорізальних верстатах інженер з навчального процесу проводить інструктаж. Результати інструктажу заносяться в журнал реєстрації інструктажів з питань охорони праці.

В журналі після проходження інструктажу повинен бути підпис особи, яка інструктує та студентів.

2. Під час виконання лабораторної та практичної роботи забороняється:

- близько нахилитися до шпинделя ріжучого інструменту;
- утримувати виріб руками під час роботи обладнання;
- перевіряти рукою гостроту кромки інструмента, глибину отвору та вихід інструмента із отвору;
- охолоджувати інструменти та деталь мокрою ганчіркою;
- брати в руки стружку;
- не доторкатися оголеними частинами тіла до обладнання, яке знаходиться під струмом.

3. Виконувати все вказівки викладача та інженера з навчального процесу.

## Література

1. Технологія конструкційних матеріалів. Автори Сологуб М.А., Рожнецький І.О., Некоз О.І. та ін., Київ “Вища школа”, 2002. 425 с. Підручник.
2. Технология конструкционных материалов. Авторы: Дальский А.М., и др. Москва, Машиностроение, 1985. Підручник
3. Кнорозов Б.В. и др. Технология металлов М. Металлургия, 1980. 904 с.
4. Хільчевський В.В., Кондратюк С.Є., Степаненко В.О. Матеріалознавство і технологія конструкційних матеріалів. Навчальний посібник. К., Либідь, 2002 с. 326.
5. П.Г. Петруха, А.И. Макаров, П.Д. Беспехотный Технология обработки конструкционных материалов, М. «Высшая школа», 1991. 505 с.
6. В.Н. Кудрин. Металлургия стали. – М. «Металлургия» 1981. 488 с.
7. В.А. Озеров и др. Основы литейного производства М. «Высшая школа», 1987, 395 с.
8. И.К. Суворов Обработка металлов давлением. М. «Высшая школа», 1980, 366 с.
9. Г.А. Николаев, Н.А. Ольшанский Специальные методы сварки. – М. «Машиностроение», 1975. 231с.