

ОПТИМАЛЬНЕ КЕРУВАННЯ РЕЖИМАМИ МЕДИКАМЕНТОЗНОЇ ТЕРАПІЇ ТА ФІЗІОТЕРАПІЇ В ЗАДАЧІ РЕКОНСТРУКЦІЇ КІСТКОВОЇ ТКАНИНИ

В.П. МАРЦЕНЮК, Д.В. ВАКУЛЕНКО, І.Є. АНДРУЩАК

Представлено задачу побудови режимів медикаментозної терапії та фізіотерапії як задачу оптимального керування із фазовими обмеженнями для моделі реконструкції кісткової тканини. У моделі враховуються такі фактори: популяції остеоцитів, остеобластів, остеокластів та щільність матриксу. Цей підхід був чисельно реалізований за допомогою програмного середовища VisSim.

ВСТУП

Протягом попереднього десятиріччя робилися значні спроби для аналізу режимів медикаментозної терапії під час лікування різних захворювань шляхом використання детермінованих математичних моделей. Однією з причин такої великої уваги є значне поширення серед населення різних країн остеопоротичних переломів, раку кісткової тканини, що визначає велику соціальну роль цих патологій.

Застосування оптимального керування медикаментозною терапією та фізіотерапією для реконструкції кісткової тканини ми не зустрічали. Завданням буде перевірити оптимальність існуючих методів приписування ліків та фізіотерапевтичних процедур і там, де відповідь негативна, запропонувати альтернативні методики.

Мета роботи — досягти компромісу між оптимальним рівнем щільності матриксу та токсичною дією на кісткову тканину в цілому. У роботі використовується модель хіміотерапії, яка запропонована в [14].

ПОСТАНОВКА ЗАДАЧІ

Модель, що вивчатиметься, складається із системи диференціальних рівнянь. Одне з рівнянь описуватиме динаміку щільності матриксу, тоді як інші характеризуватимуть динаміку кількох популяцій клітинних елементів кісткової тканини. При цьому щільність матриксу не може виходити за межі певних заданих рівнів. Такі вимоги до методик лікування відповідають обмеженням на токсичність медикаментозної терапії. Метою лікування є досягнення нормальної щільності матриксу.

Введемо такі позначення: $C(t)$ — концентрація остеоцитів $\left(\frac{\text{клітин}}{\text{см}^3}\right)$ — це популяція клітин, які розміщені в кісткових лакунах (порожнинах) у складі зв'язаного міжклітинного матриксу кісткової тканини; $B(t)$ —

концентрація остеобластів $\left(\frac{\text{клітин}}{\text{см}^3}\right)$ (остеобласти — популяція клітин, які продукують практично всі інгредієнти кісткового матриксу); $K(t)$ — концентрація остеокластів $\left(\frac{\text{клітин}}{\text{см}^3}\right)$ (остеокласти — популяція клітин, які розсмоктовують кісткову тканину); $M(t)$ — щільність матриксу $\left(\frac{\rho}{\text{см}^3}\right)$; $u_{Ch}(t)$ — концентрація медикаментозного препарату, який взаємодіє з остеоцитами та матриксом; $u_M(t)$ — процедура масажу, яка призводить до змін у кістковій тканині шляхом покращення кровопостачання та інервації кісткової тканини.

Припускається, що популяція клітин кісткової тканини і матрикс — однорідні. Тобто, динаміка їх росту однакова для всіх ділянок кісткової тканини.

Враховуючи результати робіт [15–18], приходимо до такої задачі оптимального керування. Нехай M^-, M^+ — мінімальне та максимальне значення щільності матриксу; C^-, B^-, K^- — мінімальні та C^+, B^+, K^+ — максимальні значення концентрацій популяцій клітинних елементів здорової кісткової тканини. Критерій якості:

$$J(u) = \int_0^T \left(\left(M(t) - \frac{M^- + M^+}{2} \right)^2 + u_{Ch}^2 + u_M^2 \right) dt \rightarrow \min_u, \quad (1)$$

який вказує на бажану щільність матриксу, що відповідає значенням здорової кістки.

Для системи рівнянь:

$$\begin{cases} \frac{dC(t)}{dt} = \beta_{CB}B - d_C C, \\ \frac{dB(t)}{dt} = \beta_B B - d_B B + \gamma_{BM} MB, \\ \frac{dK(t)}{dt} = \beta_K K - d_K K + \alpha_{KM} MK, \\ \frac{dM(t)}{dt} = k_C (u_{Ch} + u_M) C + k_B (u_{Ch} + u_M) BM - k_{KM} MK - k_M M, \end{cases} \quad (2)$$

задамо початкові умови:

$$C(t) = C^0, \quad B(t) = B^0, \quad K(t) = K^0, \quad M(t) = M^0. \quad (3)$$

Тут $\beta_{CB}, d_C, \beta_B, d_B, \gamma_{BM}, \beta_K, d_K, \alpha_{KM}, k_C, k_B, k_{KM}, k_M, i=1,2$ — невід’ємні задані параметри задачі [1].

Обмеження «комфортності лікування»:

$$0 \leq u_{Ch}(t) + \delta u_M(t) \leq u_{\max}, \quad t \in [0, T]. \quad (4)$$

Якщо $u_{\max} = 0$, то це означає, що відповідне керування відсутнє.

Обмеження токсичності:

$$M^- \leq M(t) \leq M^+, \quad B^- \leq B(t) \leq B^+, \quad C^- \leq C(t) \leq C^+, \quad K^- \leq K(t) \leq K^+,$$

$$h_1(t) = C(t) - C^- \geq 0, \quad h_2(t) = C^+ - C(t) \geq 0, \quad h_3(t) = B(t) - B^- \geq 0,$$

$$h_4(t) = B^+ - B(t) \geq 0, \quad h_5(t) = K(t) - K^- \geq 0, \quad h_6(t) = K^+ - K(t) \geq 0,$$

$$h_7(t) = M(t) - M^- \geq 0, \quad h_8(t) = M^+ - M(t) \geq 0. \quad (5)$$

Обмеження (4) має такий зміст: одночасно пацієнт може отримати не більше $u_{\max} = u_{Ch} + \delta u_M$ одиниць медикаментозного препарату та масажу, а також може бути застосований лише один фактор керування. При цьому константа δ вказує на той факт, що процедуру масажу в δ разів комфортніше (або навпаки — менш комфортно) отримати в порівнянні з медикаментозним препаратом. Процедура масажу проводиться перед медикаментозною терапією, що підвищує її ефективність.

Для знаходження підозрілого на оптимальне керування задачі (1)–(5) скористаємося принципом максимуму Л.С. Понтрягіна для задачі з фазовими обмеженнями [15]. На жаль, зробити це в аналітичному вигляді не вдається.

Змішані обмеження відсутні, тобто $g_i \equiv 0$, $i = 1, 2$.

РОЗВ'ЯЗОК ЗАДАЧІ ОПТИМАЛЬНОГО КЕРУВАННЯ ПРОЦЕСОМ РЕКОНСТРУКЦІЇ КІСТКОВОЇ ТКАНИНИ

Для розв'язку цієї задачі використовуємо результат [3]. Введемо функцію Понтрягіна задачі (1)–(5).

$$\begin{aligned} H(t, M, B, K, C, u, p, \lambda_0) = & -\lambda_0 \left(\left(M - \frac{M^- + M^+}{2} \right)^2 + u_{Ch}^2 + u_M^2 \right) + \\ & + p_1(\beta_{CB}B - d_C C) + p_2(\beta_B B - d_B B + \gamma_{BM} MB) + \\ & + p_3(\beta_K K - d_K K + \alpha_{KM} MK) + p_4(k_C(u_{Ch} + u_M)C + \\ & + k_B(u_{Ch} + u_M)BM - k_{KM} MK - k_M M), \end{aligned} \quad (6)$$

де $U = \{(u_{Ch}, u_M) \in R^2; 0 \leq u_{Ch}(t) + \delta u_M(t) \leq B\}$.

Розглянемо нерегулярний випадок $\lambda_0 = 0$. Функція Понтрягіна прийме вигляд:

$$\begin{aligned} H(t, M, B, K, C, u, p) = & p_1(\beta_{CB}B - d_C C) + p_2(\beta_B B - d_B B + \gamma_{BM} MB) + \\ & + p_3(\beta_K K - d_K K + \alpha_{KM} MK) + p_4(k_C(u_{Ch} + u_M)C + \end{aligned}$$

$$+ k_B(u_{Ch} + u_M)BM - k_{KM}MK - k_M M), \quad (7)$$

а функція Лагранжа запишеться так:

$$\begin{aligned} L(t, M, B, K, C, u, p) = & p_1(\beta_{CB}B - d_C C) + p_2(\beta_B B - d_B B + \gamma_{BM}MB) + \\ & + p_3(\beta_K K - d_K K + \alpha_{KM}MK) + p_4(k_C(u_{Ch} + u_M)C + k_B(u_{Ch} + u_M)BM - \\ & - k_{KM}MK - k_M M) + \mu_1(t)(M(t) - M^-) + \mu_2(t)(M^+ - M(t)) + \\ & + \mu_3(t)(C(t) - C^-) + \mu_4(t)(C^+ - C(t)) + \mu_5(t)(B(t) - B^-) + \\ & + \mu_6(t)(B^+ - B(t)) + \mu_7(t)(K(t) - K^-) + \mu_8(t)(K^+ - K(t)). \end{aligned} \quad (8)$$

Майже по всій $[0, T]$ виконується принцип максимуму

$$\begin{aligned} u^*(t) = \\ = \arg \max_{u \in \Omega(t, C^*(t), B^*(t), K^*(t), M^*(t))} H(t, C^*(t), B^*(t), K^*(t), M^*(t), u_{Ch}, u_M, \lambda_0, \lambda(t)), \\ t \in [0, T]. \end{aligned} \quad (9)$$

Умова стаціонарності по u функції Лагранжа:

$$L_u^*[t] = H_u^*[t] = 0, \quad (10)$$

де $L_u^* = \frac{\partial L}{\partial u}(t, C^*(t), B^*(t), K^*(t), M^*(t), u_{Ch}(t), u_M(t), \lambda_0, \lambda, \mu, g)$ — часткова похідна L по u , обчислена протягом оптимального процесу. Спряжена вектор-функція $p(t)$ майже всюди задовольнятиме системі диференціальних рівнянь:

$$\dot{p}_1(t) = -L_C^*(t), \quad \dot{p}_2(t) = -L_B^*(t), \quad \dot{p}_3(t) = -L_K^*(t), \quad \dot{p}_4(t) = -L_M^*(t). \quad (11)$$

Повні похідні по t функції H та L співпадають протягом оптимального процесу та рівні частковій похідній по t функції L :

$$\frac{dH^*[t]}{dt} = \frac{dL^*[t]}{dt} = \frac{\partial L^*[t]}{\partial t}.$$

Множники Лагранжа (вектор-функції $\mu(t)$) задовольняють умові:

$$\mu_i(t)h_i^*[t] = 0, \quad \mu_i(t) \geq 0, \quad i = \overline{1, \dots, 8}. \quad (12)$$

Введемо функцію перемикування $\Phi_M(t)$ та $\Phi_{Ch}(t)$:

$$\Phi_M(t) = p_4(k_C C + k_B BM), \quad \Phi_{Ch}(t) = p_4(k_C C + k_B BM).$$

Для знаходження оптимального керування за допомогою масажу та хіміотерапії розв'яжемо задачу:

$$\Phi_M(t) \rightarrow \sup_{u \in U}, \quad \text{або} \quad -\Phi_M(t) \rightarrow \inf_{u \in U},$$

$$\Phi_{Ch}(t) \rightarrow \sup_{u \in U}, \text{ або } -\Phi_{Ch}(t) \rightarrow \inf_{u \in U}.$$

Знайдемо оптимальне керування, використовуючи принцип максимуму Понтрягіна:

$$u_{Ch}^*(t) = \begin{cases} 0, & \Phi_{Ch}(t) > 0, \\ u_{\max}, & \Phi_{Ch}(t) < 0, \end{cases} \quad u_M^*(t) = \begin{cases} 0, & \Phi_M(t) > 0, \\ \frac{u_{\max}}{\delta}, & \Phi_M(t) < 0. \end{cases} \quad (13)$$

Кількість перемикачів функцій u_M та u_{Ch} на відрізку $[0, T]$ пов'язана з числом зміни знака функції $\Phi_M(t)$, $\Phi_{Ch}(t)$ та $p_i(t)$, $i=1,2,3,4$. Спряжені функції задовольняють системі інтегральних рівнянь:

$$\begin{aligned} p_1(t) &= -\int_t^T (p_4 k_C (u_{Ch}^* + u_M^*) - p_1 d_C) d\tau + \int_t^T d\mu_2 - \int_t^T d\mu_1, \\ p_2(t) &= -\int_t^T (p_1 \beta_{CB} + p_2 (\beta_B - d_B + \gamma_{BM} M^*) + p_4 k_B (u_{Ch}^* + u_M^*) M^*) d\tau + \\ &\quad + \int_t^T d\mu_4 - \int_t^T d\mu_3, \\ p_3(t) &= -\int_t^T (p_3 (\beta_K - d_K + \alpha_{KM} M^*) - p_4 k_{KM} M^*) d\tau + \int_t^T d\mu_6 - \int_t^T d\mu_5, \\ p_4(t) &= -\int_t^T (p_2 \gamma_{BM} B^* + K^* (p_3 \alpha_{KM} - p_4 k_{KM}) + p_4 k_B B^* (u_{Ch}^* + u_M^*)) d\tau + \\ &\quad + \int_t^T d\mu_8 - \int_t^T d\mu_7. \end{aligned} \quad (14)$$

Припустимо, що міри μ_i мають густину:

$$d\mu_i = \rho_i dt, \quad \rho_i \geq 0, \quad i = 1, 2, \dots, 8, \quad (15)$$

де ρ_i — густина міри. Продиференціюємо рівняння (14) по t , враховуючи припущення (15). Спряжена вектор-функція $p(t)$ майже скрізь задовольняє системі диференціальних рівнянь:

$$\begin{aligned} \dot{p}_1(t) &= -\frac{\partial L}{\partial C} = p_1 d_C - p_4 k_C (u_{Ch}^* + u_M^*) + \rho_2 - \rho_1, \\ \dot{p}_2(t) &= -\frac{\partial L}{\partial B} = -p_1 \beta_{CB} - p_2 (\beta_B - d_B + \gamma_{BM} M^*) - \\ &\quad - p_4 k_B (u_{Ch}^* + u_M^*) M^* + \rho_4 - \rho_3, \\ \dot{p}_3(t) &= -\frac{\partial L}{\partial K} = p_4 k_{KM} M^* - p_3 (\beta_K - d_K + \alpha_{KM} M^*) + \rho_6 - \rho_5, \end{aligned}$$

$$\begin{aligned} \dot{p}_4(t) = -\frac{\partial L}{\partial M} = & -p_2\gamma_{BM}B^* - K^*(p_3\alpha_{KM} - p_4k_{KM}) - \\ & - p_4k_B B^*(u_{Ch}^* + u_M^*) + \rho_8 - \rho_7. \end{aligned} \quad (16)$$

Невід'ємні міри $d\mu_i \geq 0$, $i=1,2,\dots,8$, які визначено на множинах T_i , $i=1,2,\dots,8$, задовольняють умовам:

$$\begin{aligned} (C^* - C^-)d\mu_1 = 0, (C^+ - C^*)d\mu_2 = 0, (B^* - B^-)d\mu_3 = 0, (B^+ - B^*)d\mu_4 = 0, \\ (K^* - K^-)d\mu_5 = 0, (K^+ - K^*)d\mu_6 = 0, \\ (M^* - M^-)d\mu_7 = 0, (M^+ - M^*)d\mu_8 = 0. \end{aligned} \quad (17)$$

Використовуючи (15), та враховуючи те, що $dt > 0$, отримаємо:

$$\begin{aligned} (C^* - C^-)\rho_1 = 0, (C^+ - C^*)\rho_2 = 0, (B^* - B^-)\rho_3 = 0, (B^+ - B^*)\rho_4 = 0, \\ (K^* - K^-)\rho_5 = 0, (K^+ - K^*)\rho_6 = 0, (M^* - M^-)\rho_7 = 0, (M^+ - M^*)\rho_8 = 0. \end{aligned}$$

Умови трансверсальності мають вигляд [4]:

$$\begin{aligned} p_1(T) = \mu_2[T] - \mu_1[T], p_2(T) = \mu_4[T] - \mu_3[T], \\ p_3(T) = \mu_6[T] - \mu_5[T], p_4(T) = \mu_8[T] - \mu_7[T]. \end{aligned} \quad (18)$$

Множник Лагранжа λ_0 визначає чутливість оптимального розв'язку задачі до виду інтегральної частини функціонала. У виродженому випадку $\lambda_0 = 0$ функція H є лінійною по u_{Ch} та u_M , тому її максимум досягається на кінцевих u_{Ch} та u_M тільки за $\mu(t) \equiv 0$ (в силу (16)), що суперечить умовам теореми [18]. Тому далі можна покласти $\lambda_0 = 1$.

Розглянемо регулярний випадок $\lambda_0 = 1$.

Функція Понтрягіна прийме вигляд:

$$\begin{aligned} H(t, M, B, K, C, u, p) = & -\left(M - \frac{M^- + M^+}{2}\right)^2 - u_{Ch}^2 - u_M^2 + \\ & + p_1(\beta_{CB}B - d_C C) + p_2(\beta_B B - d_B B + \gamma_{BM}MB) + \\ & + p_3(\beta_K K - d_K K + \alpha_{KM}MK) + p_4(k_C(u_{Ch} + u_M)C + \\ & + k_B(u_{Ch} + u_M)BM - k_{KM}MK - k_M M), \end{aligned} \quad (19)$$

а функція Лагранжа матиме такий вигляд:

$$\begin{aligned} L(t, M, B, K, C, u, p) = & -\left(M - \frac{M^- + M^+}{2}\right)^2 - u_{Ch}^2 - u_M^2 + p_1(\beta_{CB}B - d_C C) + \\ & + p_2(\beta_B B - d_B B + \gamma_{BM}MB) + p_3(\beta_K K - d_K K + \alpha_{KM}MK) + \end{aligned}$$

$$\begin{aligned}
 &+ p_4(k_C(u_{Ch} + u_M)C + k_B(u_{Ch} + u_M)BM - k_{KM}MK - k_M M) + \\
 &+ \mu_1(t)(M(t) - M^-) + \mu_2(t)(M^+ - M(t)) + \mu_3(t)(C(t) - C^-) + \\
 &+ \mu_4(t)(C^+ - C(t)) + \mu_5(t)(B(t) - B^-) + \mu_6(t)(B^+ - B(t)) + \\
 &+ \mu_7(t)(K(t) - K^-) + \mu_8(t)(K^+ - K(t)). \tag{20}
 \end{aligned}$$

Запишемо принцип максимуму Понтрягіна:

$$\begin{aligned}
 &u^*(t) = \\
 = \arg \max_{u \in \Omega(t, C^*(t), B^*(t), K^*(t), M^*(t))} &H(t, C^*(t), B^*(t), K^*(t), M^*(t), u_{Ch}^*, u_M^*, \lambda_0, \lambda(t)), \\
 &t \in [0, T]. \tag{21}
 \end{aligned}$$

Для знаходження оптимального керування розв'яжемо задачу:

$$\begin{aligned}
 &\left[-u_{Ch}^2 + p_4 u_{Ch} (k_C C + k_B BM) \right] \rightarrow \min_{0 \leq u_{Ch}(t) \leq u_{\max}}, \\
 &\left[-u_M^2 + p_4 u_M^* (k_C C + k_B BM) \right] \rightarrow \min_{0 \leq u_{Ch}(t) \leq u_{\max}}.
 \end{aligned}$$

Введемо функцію перемикання $\Phi_M(t)$ та $\Phi_{Ch}(t)$:

$$\Phi_M(t) = p_4(k_C C + k_B BM), \quad \Phi_{Ch}(t) = p_4(k_C C + k_B BM).$$

Оптимальне керування має вигляд:

$$\begin{aligned}
 &\Phi_M(t) \rightarrow \sup_{u \in U}, \quad -\Phi_M(t) \rightarrow \inf_{u \in U}, \\
 &\Phi_{Ch}(t) \rightarrow \sup_{u \in U}, \quad -\Phi_{Ch}(t) \rightarrow \inf_{u \in U}.
 \end{aligned}$$

Знайдемо оптимальне керування, використовуючи принцип максимуму Понтрягіна:

$$u_{Ch}^*(t) = \begin{cases} 0, & \Phi_{Ch}(t) > 0, \\ u_{\max}, & \Phi_{Ch}(t) < 0, \end{cases} \quad u_M^*(t) = \begin{cases} 0, & \Phi_M(t) > 0, \\ \frac{u_{\max}}{\delta}, & \Phi_M(t) < 0. \end{cases} \tag{22}$$

Кількість перемикань функцій u_M та u_{Ch} на відрізку $[0, T]$ пов'язана з числом зміни знака функції $\Phi_M(t)$, $\Phi_{Ch}(t)$ та $p_i(t)$, $i = 1, 2, 3, 4$. Спряжені функції для оптимального керування за допомогою хіміотерапії та масажу мають однаковий вигляд та задовольняють системі інтегральних рівнянь:

$$\begin{aligned}
 p_1(t) &= -\int_t^T \left(\frac{p_4 k_C (u_{Ch} + u_M)}{2} - p_1 d_C \right) d\tau + \int_t^T d\mu_2 - \int_t^T d\mu_1, \\
 p_2(t) &= -\int_t^T (p_1 \beta_{CB} + p_2 (\beta_B - d_B + \gamma_{BM} M) + p_4 k_B M^* (u_{Ch}^* + u_M^*)) d\tau +
 \end{aligned}$$

$$\begin{aligned}
 & + \int_t^T d\mu_4 - \int_t^T d\mu_3, \\
 p_3(t) = & - \int_t^T (p_3(\beta_K - d_K + \alpha_{KM}M) - p_4k_{KM}M) d\tau + \int_t^T d\mu_6 - \int_t^T d\mu_5, \\
 p_4(t) = & - \int_t^T \left(\frac{p_2\gamma_{BM}B + K(p_3\alpha_{KM} - p_4k_{KM}) + p_4k_B B^*(u_{Ch}^* + u_M^*)}{2} \right) d\tau + \\
 & + \int_t^T d\mu_8 - \int_t^T d\mu_7. \tag{23}
 \end{aligned}$$

Продиференціюємо рівняння (14) по t , враховуючи припущення (15):

$$\begin{aligned}
 \dot{p}_1(t) = & - \frac{\partial L}{\partial C} = p_1 d_C - p_4 k_C (u_{Ch}^* + u_M^*) + \rho_2 - \rho_1, \\
 \dot{p}_2(t) = & - \frac{\partial L}{\partial B} = -p_1 \beta_{CB} - p_2 (\beta_B - d_B + \gamma_{BM} M^*) - \\
 & - p_4 k_B M^* (u_{Ch}^* + u_M^*) + \rho_4 - \rho_3, \\
 \dot{p}_3(t) = & - \frac{\partial L}{\partial K} = p_4 k_{KM} M^* - p_3 (\beta_K - d_K + \alpha_{KM} M^*) + \rho_6 - \rho_5, \\
 \dot{p}_4(t) = & - \frac{\partial L}{\partial M} = \frac{p_2 \gamma_{BM} B^* + K^* (p_3 \alpha_{KM} - p_4 k_{KM}) + p_4 k_B B^* (u_{Ch}^* + u_M^*)}{2} + \\
 & + \rho_8 - \rho_7. \tag{24}
 \end{aligned}$$

Дослідимо рух по фазовій границі:

$$\begin{aligned}
 \mu_1 = & \begin{cases} 0, & C < C^-, \\ C, & C = C^-, \end{cases} \quad \mu_2 = \begin{cases} 0, & C < C^+, \\ C, & C = C^+, \end{cases} \quad \mu_3 = \begin{cases} 0, & B < B^-, \\ B, & B = B^-, \end{cases} \\
 \mu_4 = & \begin{cases} 0, & B < B^+, \\ B, & B = B^+, \end{cases} \quad \mu_5 = \begin{cases} 0, & K < K^-, \\ K, & K = K^-, \end{cases} \quad \mu_6 = \begin{cases} 0, & K < K^+, \\ K, & K = K^+, \end{cases} \\
 \mu_7 = & \begin{cases} 0, & M < M^-, \\ M, & M = M^-, \end{cases} \quad \mu_8 = \begin{cases} 0, & M < M^+, \\ M, & M = M^+. \end{cases} \tag{25}
 \end{aligned}$$

З принципу максимуму випливає, що оптимальне керування задовольняє умовам:

$$\begin{aligned}
 u^*(t) = & p_i(t), \quad i=1, \dots, 4, \quad \dot{C}^*(t) = p_1(t), \\
 \dot{B}^*(t) = & p_2(t), \quad \dot{K}^*(t) = p_3(t), \quad \dot{M}^*(t) = p_4(t).
 \end{aligned}$$

Використовуючи (2–5) та (16–17), отримаємо:

$$\begin{aligned} \ddot{C} &= p_1 d_C - p_4 k_C (u_{Ch}^* + u_M^*) + \rho_2 - \rho_1, \\ \ddot{B} &= -p_1 \beta_{CB} - p_2 (\beta_B - d_B + \gamma_{BM} M^*) - p_4 k_B (k_C C + k_B B^* M^*) M^* + \rho_4 - \rho_3, \\ \ddot{K} &= p_4 k_{KM} M^* - p_3 (\beta_K - d_K + \alpha_{KM} M^*) + \rho_6 - \rho_5, \\ \ddot{M} &= \frac{p_2 \gamma_{BM} B^* + K^* (p_3 \alpha_{KM} - p_4 k_{KM}) + p_4 k_B B^* (u_{Ch}^* + u_M^*)}{2} + \rho_8 - \rho_7. \end{aligned} \quad (26)$$

З умови доповнюючої не жорсткості при $M^- < M(t) < M^+$, $B^- < B(t) < B^+$, $C^- < C(t) < C^+$, $K^- < K(t) < K^+$ $\mu_i = 0$, $i = 1, 2, \dots, 8$. Якщо $C > 0$, $B > 0$, $K > 0$, $M > 0$, то функції C, B, K, M задовольнюють рівнянням $\ddot{C} = C$, $\ddot{B} = B$, $\ddot{K} = K$, $\ddot{M} = M$. Виходячи з (1):

$$M = Ae^\tau + Be^{-\tau}. \quad (27)$$

Оскільки \dot{M} є неперервною функцією, то в першій точці τ контакту M із фазовими обмеженнями виконується умова $M(\tau) = M^*$. Похідні функції справа та зліва співпадають і $\dot{M}(\tau) = 0$. Ми маємо систему рівнянь для визначення параметрів руху A, B, τ . Початковими значеннями для щільності матриксу приймемо M^0 , значення M^* вздовж оптимального процесу M .

$$\begin{cases} M(\tau) = Ae^\tau - Be^{-\tau} = M^*, \\ M(0) = A - B = M^0, \\ M(\tau) = Ae^\tau + Be^{-\tau} = M^*. \end{cases} \quad (28)$$

Розв'язуючи систему (27), знаходимо значення сталих A, B, τ :

$$B = 0, \quad A = M^0, \quad \tau = \ln\left(\frac{M^*}{M^0}\right).$$

Обчислимо функцію Понтрягіна протягом оптимального розв'язку:

$$\begin{aligned} H(t, M, B, K, C, u_{Ch}, u_M, p) &= \\ &= -\left(M^* - \frac{M^- + M^+}{2}\right)^2 - u_{Ch}^2 - u_M^2 + p_1 (\beta_{CB} B - d_C C) + \\ &+ p_2 (\beta_B B - d_B B + \gamma_{BM} M^* B) + p_3 (\beta_K K - d_K K + \alpha_{KM} M^* K) + \\ &+ p_4 (k_C (u_{Ch} + u_M) C + k_B (u_{Ch} + u_M) B M^* - k_{KM} M K - k_M M^*). \end{aligned} \quad (29)$$

Приведене обчислення показує, що функція Понтрягіна є сталою по всій оптимальній траєкторії по M . Цього і слід було очікувати через автономність вказаної задачі.

Побудова аналітичного розв'язку цієї задачі має певні складності. Тут ми сформулювали тільки крайову задачу принципу максимуму, яка може бути розв'язана чисельними методами.

ЧИСЕЛЬНИЙ ЕКСПЕРИМЕНТ

За допомогою VisSim (візуальний стимулятор — програма моделювання технічних та фізичних об'єктів та систем) здійснено кількісне дослідження оптимального керування медикаментозної терапії для моделі реконструкції кісткової тканини на основі звичайних диференціальних рівнянь у випадку, коли:

$$\begin{aligned} \beta_{CB} &= 0,78 \left(\frac{z \cdot \text{клітин}}{\text{діб} \cdot \text{см}^3} \right), \quad d_C = 0,8 \left(\frac{z \cdot \text{клітин}}{\text{діб} \cdot \text{см}^3} \right), \quad \beta_B = 21 \left(\frac{z \cdot \text{клітин}}{\text{діб} \cdot \text{см}^3} \right), \\ d_B &= 22 \left(\frac{z \cdot \text{клітин}}{\text{діб} \cdot \text{см}^3} \right), \quad \gamma_{BM} = 0,47 \left(\frac{z^2 \cdot \text{клітин}}{\text{діб} \cdot \text{см}^6} \right), \quad \beta_K = 10000 \left(\frac{z \cdot \text{клітин}}{\text{діб} \cdot \text{см}^3} \right), \\ d_K &= 1 \left(\frac{z \cdot \text{клітин}}{\text{діб} \cdot \text{см}^3} \right), \quad \alpha_{KM} = 10 \left(\frac{z^2 \cdot \text{клітин}}{\text{діб} \cdot \text{см}^6} \right), \quad k_B = 0,12 \left(\frac{z^2 \cdot \text{клітин}}{\text{діб} \cdot \text{см}^6} \right), \\ k_M &= 0,12 \left(\frac{z \cdot \text{клітин}}{\text{діб} \cdot \text{см}^3} \right), \quad k_C = 0,12 \left(\frac{z \cdot \text{клітин}}{\text{діб} \cdot \text{см}^3} \right), \quad k_{KM} = 0,12 \left(\frac{z^2 \cdot \text{клітин}}{\text{діб} \cdot \text{см}^6} \right). \end{aligned}$$

Початкові умови:

$$\begin{aligned} C^0 &= 0,7 \left(\frac{\text{клітин}}{\text{см}^3} \right), \quad B^0 = 2,42 \left(\frac{\text{клітин}}{\text{см}^3} \right), \\ K^0 &= 0,2 \left(\frac{\text{клітин}}{\text{см}^3} \right), \quad M^0 = 0,6 \left(\frac{z}{\text{см}^3} \right). \end{aligned}$$

Обмеження «комфортності лікування»: $u_{\max} = 5 \left(\frac{z}{\text{см}^3} \right)$.

Обмеження токсичності:

$$\begin{aligned} C^- &= 0,7 \left(\frac{\text{клітин}}{\text{см}^3} \right), \quad C^+ = 2,2 \left(\frac{\text{клітин}}{\text{см}^3} \right), \quad B^- = 0,6 \left(\frac{\text{клітин}}{\text{см}^3} \right), \\ B^+ &= 5 \left(\frac{\text{клітин}}{\text{см}^3} \right), \quad K^- = 0 \left(\frac{\text{клітин}}{\text{см}^3} \right), \quad K^+ = 1,5 \left(\frac{\text{клітин}}{\text{см}^3} \right), \\ M^- &= 0,9 \left(\frac{\text{клітин}}{\text{см}^3} \right), \quad M^+ = 1,1 \left(\frac{\text{клітин}}{\text{см}^3} \right). \end{aligned}$$

Прийmemo значення по всьому оптимальному процесу для

$$C^* = 1 \left(\frac{\text{клітин}}{\text{см}^3} \right), \quad B^* = 1 \left(\frac{\text{клітин}}{\text{см}^3} \right), \quad K^* = 1 \left(\frac{\text{клітин}}{\text{см}^3} \right), \quad M^* = 1 \left(\frac{\text{клітин}}{\text{см}^3} \right).$$

Було розв'язано систему з восьми звичайних диференціальних рівнянь та блок-схеми, що зображено на рис. 1, рис. 2. На рис. 3 зображено блок-схему оптимального керування (19). У блок-схемах рис. 1–3 вказано назви

змінних у програмі на VisSim, які відповідають змінним й параметрам моделі, яка розглядається (1)–(5). У результаті розв'язку системи з восьми звичайних диференціальних рівнянь було отримано оптимальне керування процесу ремоделювання кісткової тканини (рис. 4). З біологічної точки зору, для приведення щільності кісткової тканини до норми необхідно з першого по четвертий, з шостого по восьмий, з дванадцятого по тринадцятий (вісімнадцятий) день ввести пацієнту медикаментозний препарат, який би збільшив концентрацію остеобластів на $u_{\max} = 5 \left(\frac{\text{клітин}}{\text{см}^3} \right)$. Результати роз-

рахунку зміни щільності матриксу під впливом керуючого фактора u (дії медикаментозного препарату та масажу) показано на рис. 5. На рис. 6, 7, 8 зображено результати розрахунку зміни концентрацій остеобластів, остеоцитів, остеобластів під впливом керуючого фактора u .

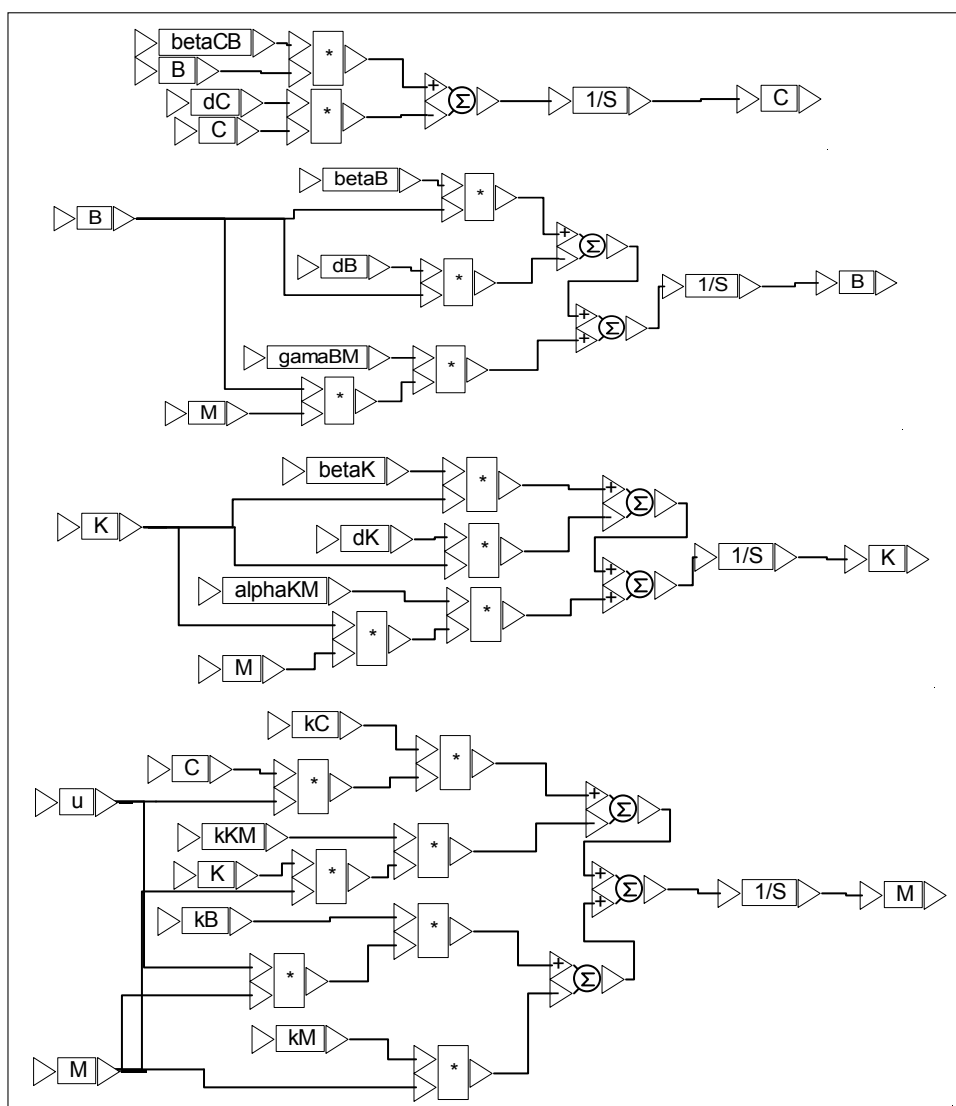


Рис. 1. Блок-схема системи рівнянь (2)

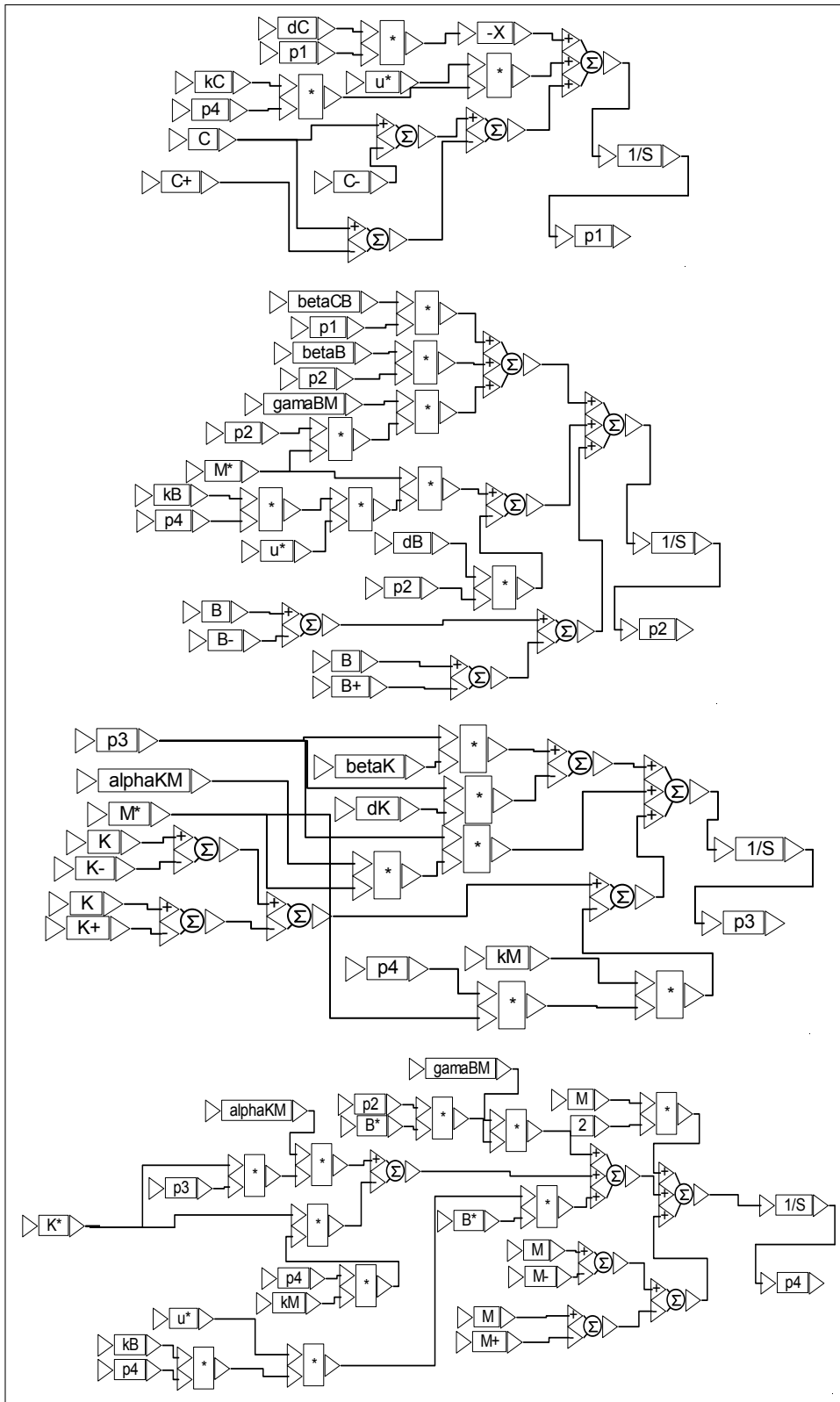


Рис. 2. Блок-схема спряженої системи рівнянь (24)

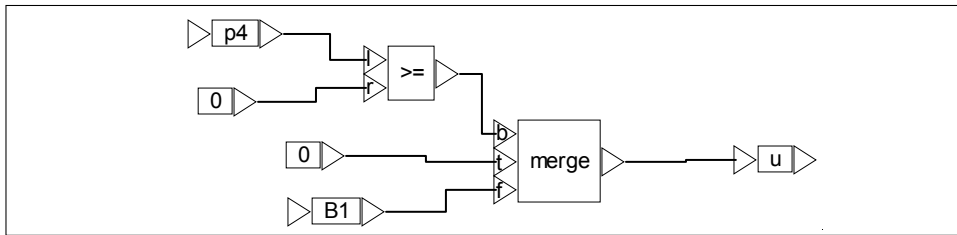


Рис. 3. Блок-схема оптимального керування (22)

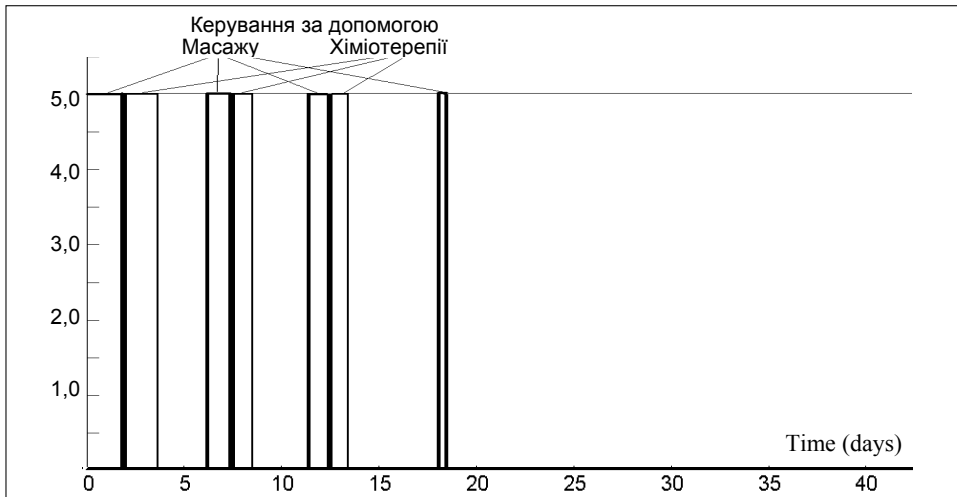


Рис. 4. Результати розрахунку оптимального керування процесом ремоделивання кісткової тканини

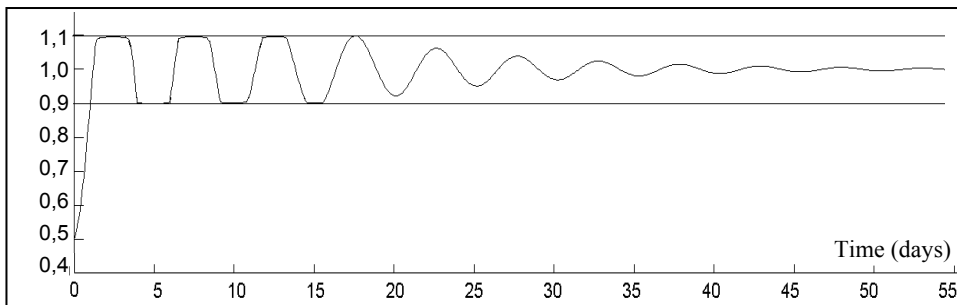


Рис. 5. Результати розрахунку зміни щільності матриксу під впливом керуючого фактора u

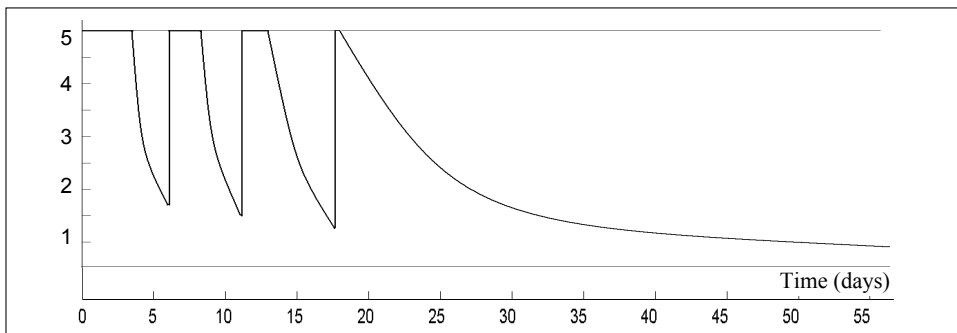


Рис. 6. Результати розрахунку зміни концентрації остеобластів під впливом керуючого фактора u

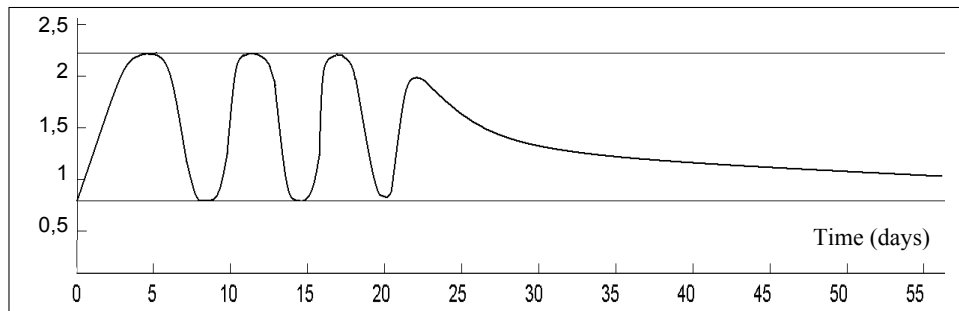


Рис. 7. Результати розрахунку зміни концентрації остеоцитів під впливом керуючого фактора u

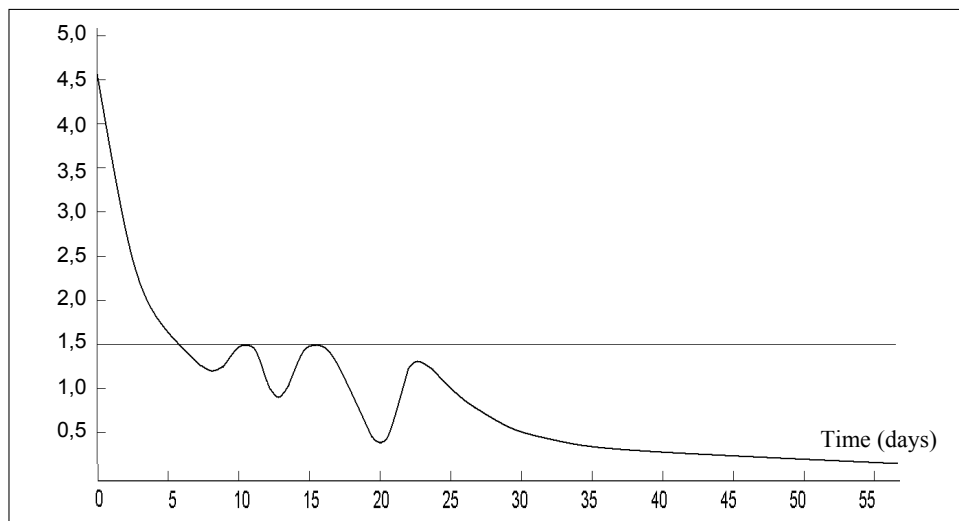


Рис. 8. Результати розрахунку зміни концентрації остеокластів під впливом керуючого фактора u

ВИСНОВКИ

Таким чином, розглянуто задачу побудови режимів медикаментозної терапії та масажу як задачу оптимального керування з фазовими обмеженнями.

Запропоновану методику можна використовувати як для перевірки оптимальності вже існуючих режимів медикаментозної терапії та масажу, так і для побудови нових. Відзначимо, що розглянута система може бути використана також для моделювання терапевтичного лікування під час допомоги n терапевтичних методик з впливом на інші ланки процесу реконструкції кісткової тканини шляхом введення додаткових змінних. Цей підхід було чисельно реалізовано за допомогою програми VisSim, що дозволило знайти оптимальне керування з фазовими обмеженнями для реконструкції кісткової тканини.

В подальших дослідженнях необхідно врахувати неоднорідність кісткової тканини, а також блокуючу дію медикаментозної препаратів на клітинні цикли.

ЛІТЕРАТУРА

1. *Зайцев Ю.А.* Структура модели метаболизма щелочноземельных элементов // Радиобиология, 1988. — Т. 28, Вып. 6. — С. 852–856.
2. *Guillaume T. Charras, Mike A. Horton.* Determination of cellular strains by combined atomic force microscopy and finite element modeling // *Biophys Journal.* — 2002. — **83**. — № 2. — P. 858–879.
3. *Winsor C.P.* The gompertz curve as a growth curve // *Proceedings of the National Academy of Sciences of the United States of America.* — 1932. — **18**. — № 1. — P. 1–8.
4. *Weiss C.M., Weiss A.* Principles and Practice of Implant Dentistry. — St. Louis: Mosby Inc., 2001. — 447 p.
5. *MacArthur B.D.* et al. Bone cell remodelling // *Biochemical and Biophysical Research Communications.* — 2003. — **313**. — P. 825–833.
6. *Deen W.M.* Hindered transport of large molecules in liquid-filled pores // *American Institute of Chemical Engineers Journal.* — 1987. — **33**. — № 9. — P. 1409–1425.
7. *Chen C.Y., Byrne H.M., King J.R.* The influence of growth-induced stress from the surrounding medium on the development of multicell spheroids // *Journal of Mathematical Biology.* — 2001. — **43**. — № 3. — P. 191–220.
8. *Please C.P., Pettet G., McElwain D.L.S.* A new approach to modelling the formation of necrotic regions in tumours // *Applied Mathematics Letters.* — 1997. — **11**. — № 3. — P. 89–94.
9. *Kozusko F., Bajzer Z.Z.* Combining gompertzian growth and cell population dynamics // *Mathematical Biosciences.* — 2003. — **185**. — № 2. — P. 153–167.
10. *Pettet G.J., Please C.P., Tindall M.J., McElwain D.L.S.* The migration of cells in multicell tumour spheroids // *Bulletin Mathematical Biology.* — 2001. — **63**. — № 2. — P. 231–257.
11. *Tindall M.* Modelling cell movement and the cell cycle in multicellular tumour spheroids // Ph.D. Thesis, Faculty of mathematical studies, Southampton University. — 2002. — **2**. — P. 57–63.
12. *Zhang X.-W., Audet J., Piret J.M., Li Y.-X.* Cell cycle distribution of primitive haematopoietic cells stimulated in vitro and in vivo // *Cell Proliferation.* — 2001. — **34**. — P. 321–330.
13. *Savill N.J.* Mathematical models of hierarchically structured cell populations under equilibrium with applications to the epidermis // *Cell Proliferation.* — 2003. — № 36. — P. 1–26.
14. *Марценюк В.П., Вакуленко Д.В.* Оптимальное управление режимами химиотерапии в задаче реконструкции костной ткани // *Кибернетика и вычислительная техника.* — 2007. — Вып. 154. — С. 92–106.
15. *Андреева Е.А., Бенке Х.* Оптимизация управления систем. — Тверь: ТверГУ, 1996. — 164 с.
16. *Андреев В.М., Тихомиров И.М., Фомин С.В.* Оптимальное управление. — М.: Наука. Глав. редакция физ.-мат. лит.-ры, 1979. — 224 с.
17. *Афанасьев В.Н., Колмановский В.Б., Носов В.Р.* Математическая теория конструирования систем управления: учеб. пособ. для вузов. — М.: Высш. шк. — 447 с.
18. *Сотсков А.И., Колесник Г.В.* Оптимальное управление в примерах и задачах. — М.: Российская экономическая шк. — 2002. — 58 с.

Надійшла 14.10.2009