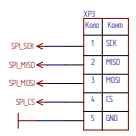
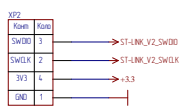
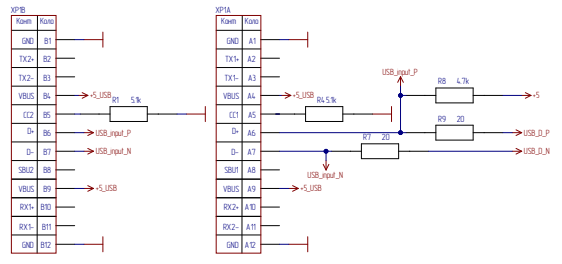
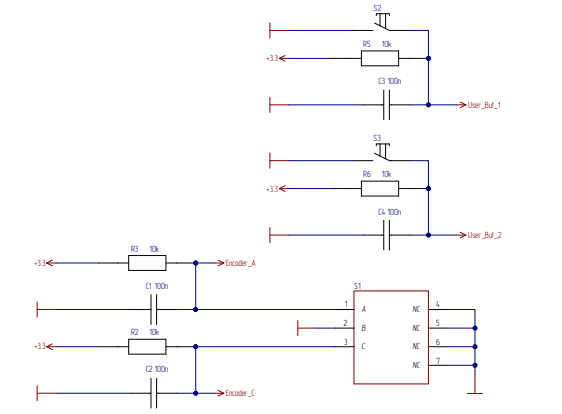
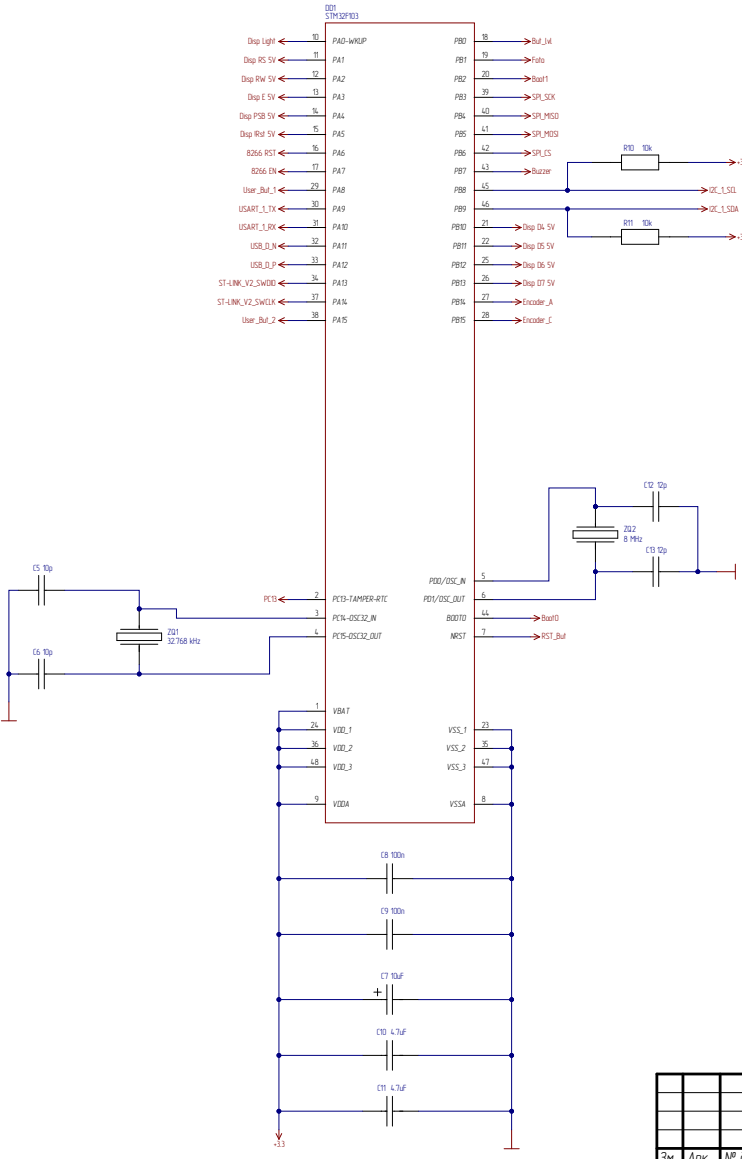
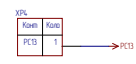


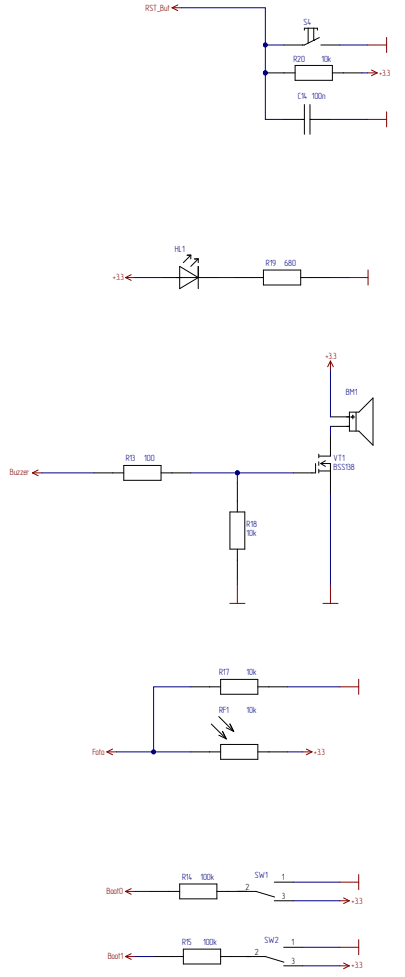
Перв. эскиз  
Справ. №  
Лист. дата  
Инв. № докл.  
Взам. инв. №  
Лист. та дата  
Инв. № подл.



Конектор для відладки

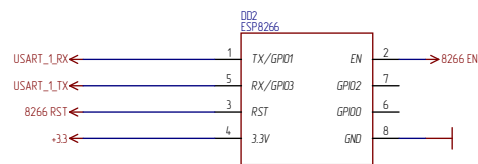
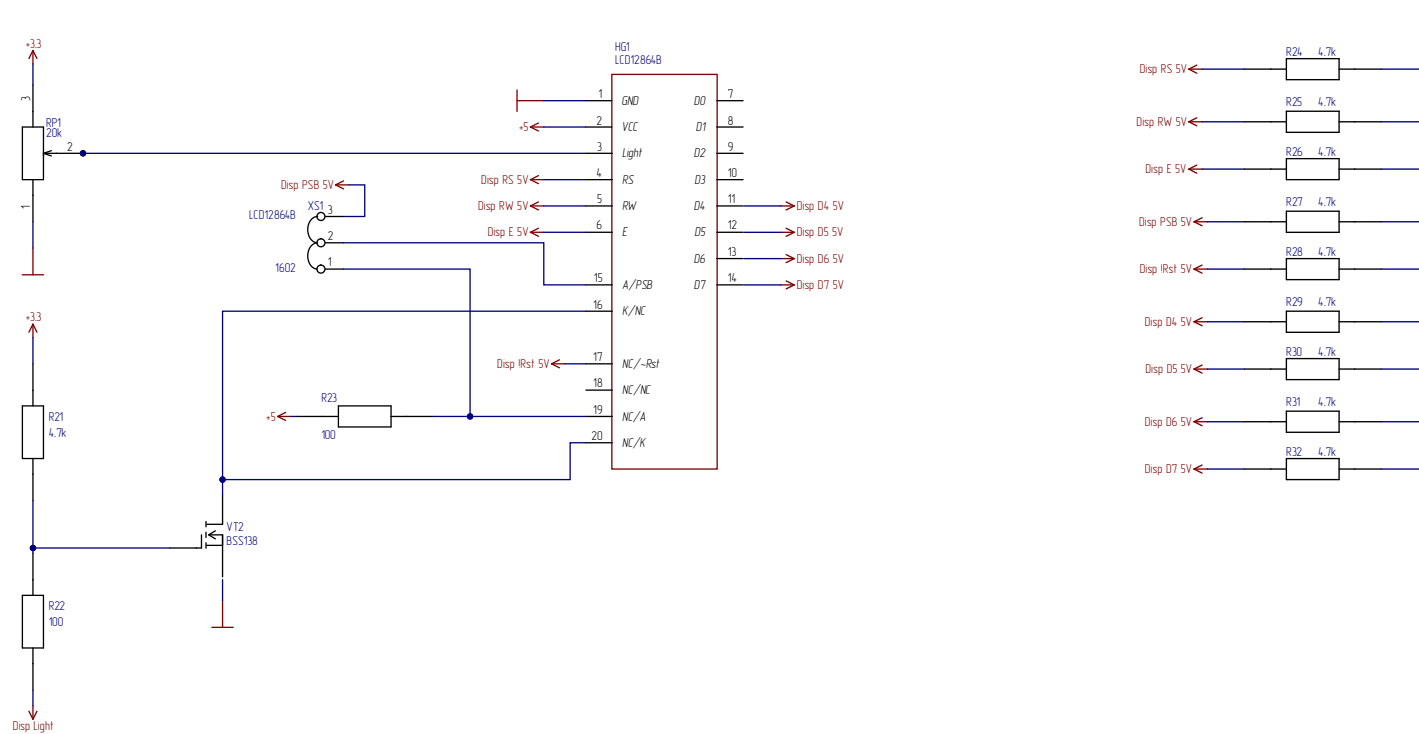
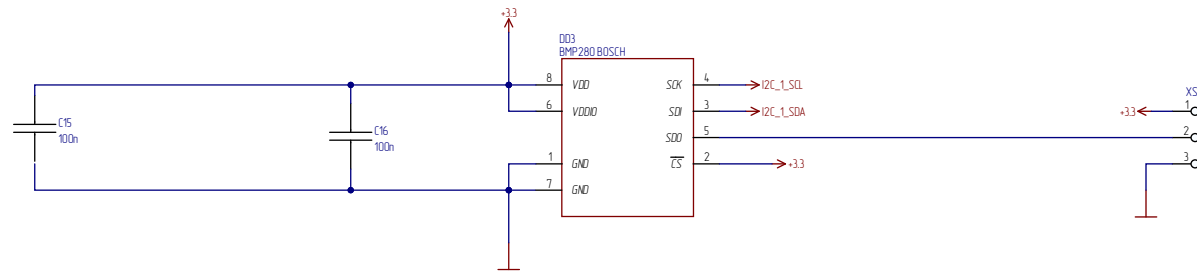


Disp Light	10	PA0-WKUP	PB0	18	But_14
Disp RS 5V	11	PA1	PB1	19	Foto
Disp RW 5V	12	PA2	PB2	20	But1
Disp E 5V	13	PA3	PB3	21	SPL_SCK
Disp PSB 5V	14	PA4	PB4	22	SPL_MISO
Disp RW 5V	15	PA5	PB5	23	SPL_MOSI
B266 RST	16	PA6	PB6	24	SPL_CS
B266 EN	17	PA7	PB7	25	Buzzer
User_But_1	29	PA8	PB8	26	OC_LSD1
USART_1_TX	30	PA9	PB9	27	OC_LSDA
USART_1_RX	31	PA10	PB10	28	Encoder_A
USB_D_A	32	PA11	PB11	29	Encoder_C
USB_D_P	33	PA12	PB12		
ST-LINK_V2_SWDIO	34	PA13	PB13		
ST-LINK_V2_SWCLK	37	PA14	PB14		
User_But_2	38	PA15	PB15		



					<b>DK92.476661.001 E3</b>			
Эм.	Арк.	№ док.	Підп.	Дата	Цифровий метео-хрониметр Схема електрична принципова	Лит.	Маса	Маштаб
Разраб.	Загреба А.			19.06.23		0		1:1
Перев.	Ледевед Д.			12.06.23				
Нконтр.	Лисенко О.			13.06.23	АркцишВЗ			
Затв.	Ледевед Д.			12.06.23	КПІ ім. Ігоря Сікорського ФЕЛ, КЕОА, ДК-92			

I2C Адреса 111011X



Підп. дата

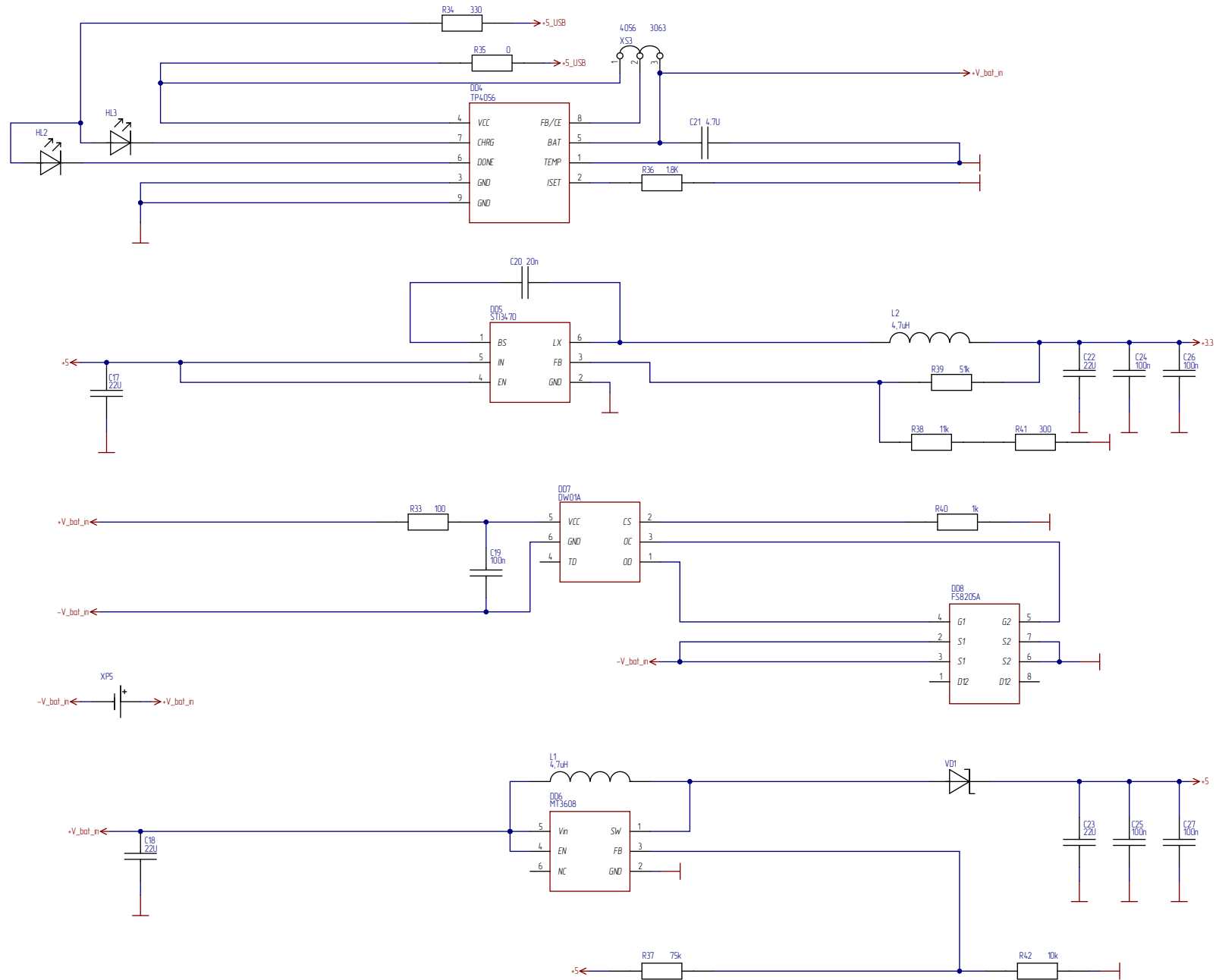
Інв. № аудіт.

Взам. інв. №

Підп. та дата

Інв. № подл.

Зм.	Арк.	№ докум.	Підп.	Дата
-----	------	----------	-------	------



Підн. дата

Інв. № аудіт.

Взам. інв. №

Підн. та дата

Інв. № подл.

Зм.	Арк.	№ докум.	Підп.	Дата
-----	------	----------	-------	------