

МІНІСТЕРСТВО ОСВІТИ І НАУКИ УКРАЇНИ

**Національний технічний університет України
«Київський політехнічний інститут імені Ігоря Сікорського»**

ОХОРОНА ПРАЦІ ТА ЦИВІЛЬНИЙ ЗАХИСТ. ЛАБОРАТОРНИЙ ПРАКТИКУМ

[Електронне видання]

для здобувачів ступеня бакалавра за спеціальностями:

**151 «Автоматизація та комп'ютерно-інтегровані технології»,
152 «Метрологія та інформаційно-вимірювальна техніка»,
153 «Мікро- та наносистемна техніка», 171 «Електроніка»,
172 «Телекомунікації та радіотехніка», 162 «Біотехнології та
біоінженерія», 163 «Біомедична інженерія», 227 «Фізична терапія,
ерготерапія»**

*Рекомендовано Вченою радою КПІ ім.Ігоря Сікорського як навчальний посібник
для студентів бакалаврів спеціальностей 151 «Автоматизація та комп'ютерно-
інтегровані технології», 152 «Метрологія та інформаційно-вимірювальна
техніка», 153 «Мікро- та наносистемна техніка», 171 «Електроніка», 172
«Телекомунікації та радіотехніка», 162 «Біотехнології та біоінженерія», 163
«Біомедична інженерія», 227 «Фізична терапія, ерготерапія»*

Київ
КПІ ім.Ігоря Сікорського
2021

Охорона праці та цивільний захист. Лабораторний практикум [Електронне видання] : для здобувачів ступеня бакалавра спеціальностей 151 «Автоматизація та комп'ютерно-інтегровані технології», 152 «Метрологія та інформаційно-вимірвальна техніка», 153 «Мікро- та наносистемна техніка», 171 «Електроніка», 172 «Телекомунікації та радіотехніка», 162 «Біотехнології та біоінженерія», 163 «Біомедична інженерія», 227 «Фізична терапія, ерготерапія» / Н.Ф.Качинська, О.В.Землянська, О.Ю.Арламов, А.І.Ковтун, Г.В.Демчук – Електронне видання (1 файл, 1,46 Мб). - К.: КПІ ім.Ігоря Сікорського, 2021. – 113 с.

Рекомендовано Вченою радою КПІ ім.Ігоря Сікорського як навчальний посібник для студентів бакалаврів спеціальностей 151 «Автоматизація та комп'ютерно-інтегровані технології», 152 «Метрологія та інформаційно-вимірвальна техніка», 153 «Мікро- та наносистемна техніка», 171 «Електроніка», 172 «Телекомунікації та радіотехніка», 162 «Біотехнології та біоінженерія», 163 «Біомедична інженерія», 227 «Фізична терапія, ерготерапія»

Електронне навчальне видання
ОХОРОНА ПРАЦІ ТА ЦИВІЛЬНИЙ ЗАХИСТ.
ЛАБОРАТОРНИЙ ПРАКТИКУМ

Укладачі: Наталія Федорівна Качинська, старший викладач,
Олена Василівна Землянська, старший викладач,
Олександр Юрійович Арламов, к.т.н., доцент,
Андрій Іванович Ковтун, к.т.н., старший викладач,
Гліб Вікторович Демчук, к.т.н., доцент

Відповідальний

редактор Наталія Праховнік, кандидат технічних наук, доцент

Рецензент: Костянтин Ткачук, доктор технічних наук, професор

Навчальний посібник - це посібник, що містить методичні вказівки по виконанню 4 лабораторних робіт, які охоплюють чотири теми з дисципліни «Охорона праці та цивільний захист». Кожна робота містить мету, загальну теоретичну інформацію по темах, завдання, хід виконання з поясненнями щодо оформлення та презентації результатів. Навчальний посібник призначений для підготовки студентів бакалаврів спеціальностей 151 «Автоматизація та комп'ютерно-інтегровані технології», 152 «Метрологія та інформаційно-вимірвальна техніка», 153 «Мікро- та наносистемна техніка», 171 «Електроніка», 172 «Телекомунікації та радіотехніка», 162 «Біотехнології та біоінженерія», 163 «Біомедична інженерія», 227 «Фізична терапія, ерготерапія»

© КПІ ім.Ігоря Сікорського, 2021

ЗМІСТ

ВСТУП	4
Лабораторна робота №1 «Оцінка параметрів повітря робочої зони. Дослідження ефективності роботи систем вентиляції».....	5
Лабораторна робота №2 «Оцінка гігієнічних параметрів шуму на робочих місцях. Дослідження ефективності звукоізолюючих конструкцій»	46
Лабораторна робота №3 " Оцінка гігієнічних характеристик освітлення робочих місць і приміщень. Дослідження показників якості і безпеки штучного освітлення робочих місць і приміщень"	59
Лабораторна робота №4 «Дослідження факторів небезпеки при експлуатації електроустановок споживачів»	74

ВСТУП

Навчальна дисципліна «Охорона праці та цивільний захист» — це інтегрована навчальна дисципліна, яка вивчає загальні закономірності виникнення потенційних небезпек, їх властивості, питання моніторингу й аналізу ризиків, основ санітарно-гігієнічних умов праці, методів профілактики професійних захворювань, загроз, що ведуть до надзвичайних ситуацій (НС), характеру їх проявів і дії на людей та об'єкти економіки, способів та засобів цивільного захисту населення й територій при виникненні НС, питань особистої та колективної безпеки в повсякденних умовах та під час НС і воєнного стану, принципів надання першої долікарської допомоги.

Аналіз НС техногенного характеру останніх років та статистика виробничого травматизму свідчать, що на їх виникнення найбільше впливає людський чинник. До цього ж людина постає в якості двозначної величини: людський чинник може призвести з одного боку до виникнення НС, з другого — її запобігти.

Метою лабораторних робіт є оволодіння студентами засобами і методами дослідження параметрів виробничого середовища та трудового процесу, оцінки небезпечних і шкідливих чинників, впровадження заходів їх нормалізації та використання засобів захисту

Виконання лабораторних досліджень базується на знаннях, набутих при вивченні матеріалів лекцій та виконанні практичних занять курсу «Охорона праці та цивільний захист», а також інших дисциплін: загальноосвітніх (математика, фізика, хімія), медичних (гігієна, санітарія, токсикологія, фізіологія), загальнотехнічних та спеціальних (опір матеріалів, електротехніка, технологія та устаткування виробництва й ін.)

Лабораторна робота №1 «Оцінка параметрів повітря робочої зони. Дослідження ефективності роботи систем вентиляції»

Мета роботи - ознайомитись з основними параметрами мікроклімату у виробничих приміщеннях з їх оптимальними та допустимими значеннями, набути практичних навичок у користуванні нормативними документами, вивчити прилади контролю параметрів, методику проведення досліджень та виконати дослідження параметрів мікроклімату у виробничому приміщенні. Освоїти методику і набути навичок випробування системи вентиляції

Основні теоретичні відомості

Під мікрокліматом виробничих приміщень розуміють клімат внутрішнього середовища виробничого приміщення, який визначається поєднаними діями на організм людини, температури, вологості, швидкості руху повітря та теплових випромінювань.

Отже, основними параметрами мікроклімату є: *температура, відносна вологість, швидкість переміщення повітря та інтенсивність теплового випромінювання.*

Параметри мікроклімату можуть змінюватись у широких межах і істотно впливати на самопочуття та здоров'я працівника, продуктивність та якість його праці.

Для того, щоб фізіологічні процеси в організмі людини відбувалися нормально, тепло, що виділяється організмом, повинне повністю відводитися у навколишнє середовище. Порушення теплового балансу може призвести до перегрівання або до переохолодження організму людини і, зрештою, до втрати працездатності, втрати свідомості та до теплової смерті. Величина тепловиділення організмом людини залежить від ступеня фізичного напруження за певних кліматичних умов і складає від 85 (у стані спокою) до 500 Дж/с (важка робота).

Нормальне теплове самопочуття має місце, коли тепловиділення (Q_{me}) організму людини повністю сприймаються навколишнім середовищем (Q_{mi}), тобто коли має місце тепловий баланс ($Q_{me} = Q_{mi}$). У цьому випадку температура внутрішніх органів залишається постійною на рівні 36,6°C.

Організм людини здатний підтримувати квазістійку температуру тіла при достатньо широких коливаннях параметрів навколишнього середовища. Так, тіло людини зберігає температуру близько 36,6°C при коливаннях навколишньої температури від -40°C до +40°C. При цьому температура окремих ділянок шкіри та внутрішніх органів може бути від 24°C до 37,1°C.

Найбільш інтенсивні обмінні процеси відбуваються в печінці – її температура – 38,0...38,5°C. Існує добовий біоритм температури шкіри: максимальна (37,0...37,1°C) о 16.00...19.00, мінімальна (36,0...36,2°C) о 2.00...4.00 за місцевим часом.

Рівняння теплового балансу “людина – навколишнє середовище” вперше було проаналізоване в 1884 році професором Флавіцьким І.І. Теплообмін між людиною та навколишнім середовищем здійснюється конвекцією внаслідок обтікання тіла повітрям (Q_k), теплопровідністю через одяг (Q_m), випромінюванням на оточуючі поверхні (Q_e) та в процесі тепломасообміну (Q_{mi}) при випаровуванні води, котра виводиться на поверхню потовими залозами (Q_n) і при диханні (Q_d):

$$Q_{mi} = Q_k + Q_m + Q_e + Q_n + Q_d,$$

Конвективний теплообмін визначається за законом Ньютона:

$$g_k = \alpha_k F_e (t_{нов} - t_{ис}),$$

де $t_{нов}$ - температура поверхні тіла людини (взимку – 27,5°C, влітку - 31°C), $t_{ис}$ - температура навколишнього середовища; F_e - ефективна поверхня тіла людини (50...80% геометричної зовнішньої поверхні тіла людини). Для практичних розрахунків вона приймається рівною 1,8 м²; $\alpha_k = 4,06$ Вт/(м²·град).

Рівняння Фур'є, котре описує теплопровідність в однорідному полі, можна записати у вигляді:

$$g_m = \frac{\alpha_o}{\Delta_o F_e (t_{нов} - t_{ис})},$$

де α_o - коефіцієнт теплопровідності тканин одягу людини, Вт/град; Δ_o - товщина тканин одягу людини, м.

Теплообмін випромінювання відбувається за допомогою електромагнітних хвиль між тілами, розділеними променепрозорим середовищем. Теплова енергія, перетворюючись на поверхні гарячого тіла у променисту, передається на холодну поверхню, де знову перетворюється у теплову. Променистий потік тим більший, чим нижча температура поверхонь, котрі оточують людину і може бути визначений за допомогою узагальненого закону Стефана-Больцмана:

$$g_e = C_{np} F_1 \gamma_{1-2} \left\{ \left(\frac{T_1}{100} \right)^4 - \left(\frac{T_2}{100} \right)^4 \right\},$$

де T_1 - середня температура поверхні тіла та одягу людини, К; T_2 - середня температура оточуючих поверхонь, К; γ_{1-2} - коефіцієнт опромінюваності, що залежить від розташування та розмірів поверхонь F_1 та F_2 і котрий вказує на частку

променистого тепла, що припадає на поверхню F_2 від всього потоку, який випромінюється поверхнею F_1 ; $C_{np} = \frac{C_1 C_2}{C_0}$ - приведений коефіцієнт випромінювання, Вт/(м²К⁴); C_0 - коефіцієнт випромінювання абсолютно чорного тіла.

Кількість тепла, котре віддається людиною в навколишнє середовище при випаровуванні води, що виводиться на поверхню шкіри потовими залозами, визначається формулою:

$$g_n = G_n r,$$

де - G_n - кількість води, що виділяється і випаровується, кг/с; r - прихована теплота випаровування води, котра виділяється Дж/кг.

Кількість тепла, що віддається в оточуюче середовище з поверхні тіла при випаровуванні поту, залежить не лише від температури повітря та інтенсивності роботи, що виконується людиною, але й від швидкості руху оточуючого повітря та його відносної вологості.

Кількість тепла, котре витрачається на нагрівання повітря, що вдихується, можна визначити за рівнянням:

$$g_d = V_{лв} \zeta_{вд} C_p (t_{вид} - t_{вд}),$$

де $V_{лв}$ - легенева вентиляція, м³/с; $\zeta_{вд}$ - густина вологого повітря, що вдихується кг/м³; C_p - питома теплоємність повітря, що вдихується, Дж/(кг/град); $t_{вид}$ - температура повітря, що видихається, °С; $t_{вд}$ - температура повітря, що вдихується, °С.

Легенева вентиляція – це об'єм повітря, що вдихується людиною за одиницю часу. Вона визначається, як добуток об'єму повітря, що вдихується за один вдих, на число циклів дихання за секунду.

Кількість тепла, що виділяється людиною з повітрям, котре видихається, залежить від її фізичного навантаження, вологості повітря, температури оточуючого повітря.

На механізм теплообміну впливають параметри мікроклімату. Так, тепловіддача конвекцією залежить від температури навколишнього повітря, його вологості та швидкості переміщення повітря на робочих місцях або в робочій зоні.

Теплота, яка віддається навколишньому середовищу випаровуванням, залежить від відносної вологості та швидкості руху повітря, а якщо ж вона віддається випромінюванням - від температури навколишніх предметів та устаткування.

Якщо температура тіла людини вища за температуру навколишнього середовища, то теплота випромінювання віддається від людини навколишньому середовищу, а за більш високих температур навколишніх предметів та устаткування теплообмін випромінюванням іде в зворотному напрямку - від навколишніх предметів (устаткування) до людини.

Для того щоб фізіологічні процеси в організмі людини проходили нормально, температура його тіла повинна бути постійною (незмінною). Надлишкова теплота, яка виділяється організмом людини в процесі праці, повинна відводитись у навколишнє середовище. Співвідношення між кількістю цієї теплоти та охолоджуючою здатністю навколишнього середовища зумовлює тепловий комфорт.

У разі відділення параметрів мікроклімату від комфортних в організмі людини відбуваються процеси, спрямовані на терморегуляцію. Вони відбуваються під контролем центральної нервової системи і забезпечують рівновагу між організмом людини та навколишнім середовищем.

Розрізняють хімічну та фізичну терморегуляцію.

Хімічна терморегуляція організму досягається зниженням рівня обміну речовин у разі загрози його перегріву або посиленням цього обміну під час охолодження. Але роль хімічної терморегуляції в тепловій рівновазі організму з зовнішнім середовищем мала порівняно з фізичною. За фізичної терморегуляції віддача теплоти організмом людини в навколишнє середовище відбувається зазначеними вище теплопровідністю, конвекцією, випаровуванням та випромінюванням.

Значне відхилення параметрів мікроклімату від оптимальних або допустимих може спричинитися до ряду фізіологічних порушень в організмі людини, до різкого зниження її працездатності і навіть до професійних захворювань.

Вплив параметрів мікроклімату на самопочуття людини

Параметри мікроклімату справляють безпосередній вплив на самопочуття людини та його працездатність. Зниження температури за всіх інших однакових умов призводить до зростання тепловіддачі шляхом конвекції та випромінювання і може зумовити переохолодження організму.

Підвищення швидкості руху повітря погіршує самопочуття, оскільки сприяє підсиленню конвективного теплообміну та процесу тепловіддачі при випаровуванні поту.

При підвищенні температури повітря мають місце зворотні явища. При температурі повітря понад 30°C працездатність людини починає падати. За такої високої температури та вологості практично все тепло, що виділяється, віддається

у навколишнє середовище при випаровуванні поту. При підвищенні вологості піт не випаровується, а стікає краплинами з поверхні шкіри.

Недостатня вологість призводить до інтенсивного випаровування вологи зі слизових оболонок, їх пересихання та розтріскування, забруднення хвороботворними мікробами.

Вода та солі, котрі виносяться з організму людини з потом, повинні замінюватися, оскільки їх втрата призводить до згущення крові та порушення діяльності серцево-судинної системи.

Зневоднення організму на 6% викликає порушення розумової діяльності, зниження гостроти зору. Зневоднення на 15...20% призводить до смертельного наслідку.

Втрата солі позбавляє кров здатності утримувати воду, що викликає порушення діяльності серцево-судинної системи. За високої температури повітря та при дефіциті води в організмі посилено витрачаються вуглеводи, жири, руйнуються білки.

Для відновлення водяного балансу рекомендується вживати підсолену (0,5% NaCl) воду (4...5 л на людину за зміну), білково-вітамінний напій.

Тривалий вплив високої температури у поєднанні зі значною вологістю може призвести до накопичення теплоти в організмі і до гіпертермії – стану, при котрому температура тіла піднімається до 38...40°C. При гіпертермії, як наслідок, тепловому ударі спостерігається головний біль, запаморочення, загальна слабкість, спотворення кольорового сприйняття, сухість у роті, нудота, блювання, потовиділення. Пульс та частота дихання прискорюється, в крові зростає вміст залишкового азоту та молочної кислоти. Спостерігається блідість, посиніння шкіри, зіниці розширені, часом виникають судоми, втрата свідомості.

За зниженої температури, значної рухомості та вологості повітря виникає переохолодження організму (гіпотермія). На початковому етапі впливу помірного холоду спостерігається зниження частоти дихання, збільшення об'єму вдиху. За тривалого впливу холоду дихання стає неритмічним, частота та об'єм вдиху зростають, змінюється вуглеводний обмін. З'являється м'язове тремтіння, при котрому зовнішня робота не виконується і вся енергія тремтіння перетворюється в теплову. Це дозволяє протягом деякого часу затримувати зниження температури внутрішніх органів.

Вологість повітря зумовлюється вмістом у ній водяної пари. Відносна вологість B - це відношення абсолютної вологості A до максимальної M :

$$B = \frac{A}{M} \cdot 100\% .$$

Абсолютна вологість - це маса водяної пари, яка міститься в даний момент у повітрі.

Максимальна вологість повітря - максимально можливий вміст водяної пари в повітрі за даної температури (стан насиченості).

Підвищення вологості повітря (понад 75%) у поєднанні з низькими температурами значно впливає на охолодження, а в поєднанні з високими температурами сприяє перегріву організму.

Людина починає відчувати рух повітря за швидкості 0,1 м/с. Незначне переміщення повітря за звичайних температур сприяє доброму самопочуттю. Великі швидкості повітря, особливо за низьких температур, збільшують теплові втрати організму та сприяють сильному його охолодженню.

Теплові випромінювання від нагрітих предметів та устаткування значно впливають на створення несприятливих мікрокліматичних умов у виробничих приміщеннях. Крім того, теплові (інфрачервоні) випромінювання також впливають на організм людини. Ефективність такого впливу залежить від густини потоку енергії інфрачервоних випромінювань, довжини хвилі, тривалості і зони (області) впливу. Останній може бути загальним і локальним.

У разі тривалого перебування людини в зоні теплового випромінювання або за систематичного впливу високих температур в організмі людини відбувається різке порушення теплового балансу, підвищується температура тіла та діяльність серцево-судинної системи органів дихання, потовиділення, відбувається втрата потрібних організмові солей, вітамінів, погіршується харчування тканин організму. У випадку порушення теплового балансу може виникнути захворювання - теплова гіпотермія.

Енергія випромінювання, як і безпосередній контакт з нагрітими до високих температур предметами, устаткуванням, матеріалами та виробами (кондукція) можуть викликати теплові опіки.

Небезпека теплового впливу на організм людини оцінюється густиною потоку енергії інфрачервоних випромінювань. Повітря для інфрачервоних випромінювань теплопрозоре. Інтенсивність теплового опромінювання людини від нагрітих поверхонь технологічного устаткування, освітлювальних приладів, інсоляції на постійних і непостійних робочих місцях не повинна перевищувати 35 Вт/м² у разі опромінення 50% поверхні тіла і 70 Вт/м² - у разі опромінення від 25 до 50% та 100 Вт/м² - у випадку опромінення до 25% поверхні тіла.

Інтенсивність теплового опромінювання працюючих від відкритих джерел (нагрітий метал, скло, "відкрите" полум'я тощо) не повинна перевищувати 140

Вт/м², при цьому опроміненню не повинно підлягати більше 25% поверхні тіла, і обов'язковим є використання засобів захисту обличчя та очей.

За наявності теплового опромінювання температура повітря не повинна перевищувати наведених в табл.1 верхніх меж оптимальних значень для теплового періоду року; на непостійних робочих місцях - верхніх меж допустимих значень для постійних робочих місць.

Крім цих основних параметрів мікроклімату, слід враховувати атмосферний тиск, який впливає на парціальний тиск основних складових повітря (кисню та азоту, наприклад) і впливати таким чином на процес дихання людини. Життєдіяльність людини може відбуватися в широкому діапазоні змін тиску. Але для здоров'я людини небезпечна швидка зміна тиску відносно нормального значення. Тоді це викликає хворобливе відчуття.

Водночас є спеціальні види робіт (кесонні, наприклад), при виконанні яких атмосферний тиск нормується.

У випадку дії на повітряне середовище радіоактивного, рентгенівського та ультрафіолетового випромінювань, при термоемісії, фотоефекті та інших технологічних процесах, в залах електронно-обчислювальних машин (ЕОМ), в приміщеннях з дисплеями та інших випадках необхідно контролювати іонізацію повітря робочої зони.

Іонізація повітря - це процес перетворення нейтральних атомів і молекул повітряного середовища в електричне заряджені іони (частки).

Санітарно-гігієнічними нормами СН 2152-80 регламентуються кількість іонів позитивної та негативної полярності в 1 см³ повітрі. Так, мінімально необхідна кількість іонів позитивної полярності повинна бути не менш як 400, а негативної - 600; оптимальна кількість іонів позитивної полярності - 1500...3000; негативної полярності - 3000...5000; максимально допустима кількість іонів кожної з полярностей - 50000. Відхилення кількості іонів в повітрі робочої зони від указаних норм створює загрозу здоров'я працюючих.

Параметри мікроклімату діють на організм людини комплексно.

Нормування. Параметри мікроклімату нормуються ДСН 3.3.6.042-99.

Норми на оптимальні та допустимі значення температури, відносної вологості та швидкості руху повітря встановлюються для робочої зони (робочого місця) виробничих приміщань залежно від періоду року та категорії робіт, що виконуються. Крім того, допустимі значення температурі повітря, встановлені диференційно, як для постійних, так і непостійних робочих місць (табл.1).

Виробниче приміщення - це замкнутий простір в спеціально призначених будівлях та спорудах, в яких постійно (по змінах) або періодично (протягом робочого дня) відбувається трудова діяльність людей.

Робоча зона - це простір, обмежений по висоті 2 м над рівнем підлоги або площадки, на якій знаходяться місця постійного та непостійного (тимчасового) перебування працюючих.

Робочим місцем називається місце постійного або тимчасового перебування працюючого у процесі трудової діяльності.

Постійне робоче місце - це місце, на якому працівник перебуває більшу частину свого робочого часу (понад 50% або понад 2 год постійно). Якщо при цьому праця відбувається в різних місцях робочої зони, постійним робочим місцем визначається вся робоча зона.

Тимчасове робоче місце - місце, на якому працівник перебував частину (менше 50% або менше 2 год постійно) свого робочого часу.

Оптимальними мікрокліматичними умовами є такі поєднання кількісних показників параметрів мікроклімату, які за тривалого й систематичного впливу на людину забезпечують збереження нормального теплового балансу організму без напруження механізму терморегуляції. Вони забезпечують відчуття теплового комфорту та створюють умови для високого рівня працездатності.

Допустимими мікрокліматичними умовами є такі умови, за яких поєднання кількісних показників мікроклімату за тривалого й систематичного впливу на людину викликають такі зміни теплового стану організму, що проходять т швидко нормалізуються та супроводжуються напругою механізму терморегуляції, не виходячи за межі фізіологічних можливостей. При цьому не виникають пошкодження або порушення стану здоров'я, не може спостерігатись дискомфорт тепловідчуття, погіршення самопочуття та зниження працездатності.

Допустимі значення параметрів мікроклімату встановлюються у тих випадках, коли з технологічних, технічних і економічних причин не забезпечуються оптимальні норми.

Розмежовування категорії робіт за тяжкістю проходить на основі загальних енерговитрат організму. Розрізняють легкі фізичні роботи (категорії I), фізичні роботи середньої тяжкості (категорії II) та важкі фізичні роботи (категорії III).

До легких фізичних робіт (категорії I) належать види діяльності з витратами енергії на більше як 150 ккал/г (174 Вт). Вони поділяються на категорію Ia - енерговитрати до 120 ккал/г (139 Вт) та категорію Ib - енерговитрати 121...150 ккал/г (140... 174 Вт).

До категорії Ia належать роботи, які виконуються у положенні сидячи і супроводжуються незначними фізичними навантаженнями. Наприклад, ряд професій на підприємствах точного приладо- і машинобудування, в радіоелектронній, хімічній промисловості, у сфері керування та ін.

До категорії Ib відносяться роботи, які виконуються в положеннях сидячи та стоячи або зв'язані з ходьбою і супроводжуються незначними фізичними навантаженнями. Наприклад, праця майстрів та контролерів різних видів виробництв, ряд професій в хімічній, поліграфічній промисловостях, на підприємствах зв'язку, в енергетиці та інших сферах виробництва.

До фізичних робіт середньої тяжкості (категорія II) відносяться види діяльності з витратами енергії в межах 151...250 ккал/г (175... 290 Вт). Вони також розподіляються на категорію IIa - енерговитрати від 151 до 200 ккал/г (175...233 Вт) - та категорію IIб - енерговитрати від 201 до 250 ккал/г (233.. .290 Вт).

До категорії IIa відносяться роботи, які зв'язані а постійним ходінням, переміщенням малих (до 1 кг) виробів або предметів у положенні стоячи або сидячи з відповідним фізичним навантаженням. Наприклад, ряд професій у механічних та складальних цехах машинобудівельних підприємств.

До категорії IIб відносяться роботи, які зв'язані з ходінням, переміщенням предметів масою до 10 кг та супроводжуються помірними фізичними навантаженнями. Наприклад, ряд професій у механізованих ливарних, прокатних, ковальських, термічних, зварювальних цехах, у цехах машинобудівних та металургійних підприємств, підприємств хімічної промисловості, в теплоенергетиці та ін.

До важких фізичних робіт (категорія III) відносяться види діяльності а витратами енергії понад 250 ккал/г (290 Вт). До категорії III належать роботи, які пов'язані з постійним пересуванням, переміщенням та переноскою предметів із значною (понад 10 кг) масою, що вимагають великих фізичних зусиль. Наприклад, ряд професій у ливарних цехах з ручною набивкою та заливкою опок, на машинобудівних та металургійних підприємствах і т.д.

Оптимальні і допустимі норми температури, відносної вологості та швидкості руху повітря в робочій зоні виробничих приміщень залежать від періоду року (холодного та теплого).

Холодний період року характеризується середньодобовою температурою зовнішнього повітря +10°C і нижче. *Теплий період року* - температурою понад +10°C.

Середню температуру зовнішнього повітря визначають за вимірами, проведеними у визначені години доби через рівні інтервали часу. Вони беруться за даними метеорологічної служби.

Оптимальні та допустимі значення параметрів мікроклімату виробничих приміщень повинні відповідати рівням, зазначеним у табл.1.

У кабінах, на пультах та постах керування технологічними процесами, у приміщеннях обчислювальної техніки та інших виробничих приміщеннях при виконанні робіт, зв'язаних з нервово-емоційними навантаженнями, слід дотримуватись оптимальних значень температури повітря 22...24°C, відносної вологості 40...60% та швидкості переміщення повітря не більш як 0,1 м/с.

Перелік інших виробничих приміщень, де треба дотримуватись оптимальних параметрів мікроклімату, визначається за погодженням а органами санітарного нагляду.

Загальні заходи та засоби нормалізації параметрів мікроклімату

Створення оптимальних метеорологічних умов у виробничих приміщеннях є складною задачею, вирішити яку можна наступними заходами та засобами:

Удосконалення технологічних процесів та устаткування. Впровадження нових технологій та обладнання, які не пов'язані з необхідністю проведення робіт в умовах інтенсивного нагріву дасть можливість зменшити виділення тепла у виробничі приміщення.

Наприклад, заміна гарячого способу обробки металу — холодним, нагрів полум'ям — індуктивним, горнових печей — тунельними.

Раціональне розміщення технологічного устаткування. Основні джерела теплоти бажано розміщувати безпосередньо під аераційним ліхтарем, біля зовнішніх стін будівлі і в один ряд на такій відстані один від одного, щоб теплові потоки від них не перехрещувались на робочих місцях. Для охолодження гарячих виробів необхідно передбачити окремі приміщення. Найкращим рішенням є розміщення тепловипромінюючого обладнання в ізольованих приміщеннях або на відкритих ділянках.

Автоматизація та дистанційне управління технологічними процесами. Цей захід дозволяє в багатьох випадках вивести людину із виробничих зон, де діють несприятливі фактори (наприклад автоматизоване завантаження печей в металургії, управління розливом сталі).

Раціональна вентиляція, опалення та кондиціонування повітря. Вони є найбільш розповсюдженими способами нормалізації мікроклімату у виробничих приміщеннях. Так зване повітряне та водоповітряне душування широко використовується у боротьбі з перегріванням робітників в гарячих цехах.

Забезпечити нормальні теплові умови в холодний період року в надтогабаритних та полегшених промислових будівлях дуже важко і економічно недоцільно. Найбільш раціональним варіантом в цьому випадку є застосування променистого нагрівання постійних робочих місць та окремих дільниць. Захист від протягів досягається шляхом щільного закривання вікон, дверей та інших отворів, а також влаштуванням повітряних-і повітряно-теплових завіс на дверях і воротах..

Раціоналізація режимів праці та відпочинку досягається скороченням тривалості робочої зміни, введенням додаткових перерв, створенням умов для ефективного відпочинку в приміщеннях з нормальними метеорологічними умовами. Якщо організувати окреме приміщення важко, то в гарячих цехах створюють зони відпочинку — охолоджувальні альтанки, де засобами вентиляції забезпечують нормальні температурні умови.

Для робітників, що працюють на відкритому повітрі зимою, обладнують приміщення для зігрівання, в яких температуру підтримують дещо вищою за комфортну.

Застосування теплоізоляції устаткування та захисних екранів. В якості теплоізоляційних матеріалів широко використовуються: азбест, азбоцемент, мінеральна вата, склотканина, керамзит, пінопласт.

На виробництві застосовують також захисні екрани для відгородження джерел теплового випромінювання від робочих місць. За принципом захисту щодо дії тепла екрани бувають відбиваючі, поглинаючі, відвідні та комбіновані. Хороший захист від теплового випромінювання здійснюють водяні завіси, що широко використовуються в металургії.

Використання засобів індивідуального захисту. Важливе значення для профілактики перегрівання мають індивідуальні засоби захисту. Спецодяг повинен бути повітряно- та вологопроникним (бавовняним, з льону, грубововняного сукна), мати зручний покрій. Для роботи в екстремальних умовах застосовуються спеціальні костюми з підвищеною теплосвітловіддачею. Для захисту голови від випромінювання застосовують дюралеві, фіброві каски, повстяні капелюхи; для захисту очей — окуляри — темні або з прозорим шаром металу, маски з відкидним екраном. Захист від дії зниженої температури досягається використанням теплового спецодягу, а під час опадів — плащів та гумових чобіт.

У виробничих умовах вимірювання параметрів мікроклімату повинне виконуватись на початку, в середині та в кінці холодного та теплового періодів року не менше трьох разів на зміну (на початку, в середині та в кінці зміни). У разі коливань показників мікроклімату з технологічних або інших причин вимірювання

слід здійснювати також за найбільших величин термічних навантажень на працюючих, які мають місце впродовж робочої зміни.

Температуру, відносну вологість та швидкість переміщення повітря вимірюють на висоті 1,0 м від підлоги або робочої площадки у разі виконання робіт в положенні сидячи та на висоті 1,5 м - у разі виконання робіт в положенні стоячи. Вимірювання виконуються як на постійних, так і на непостійних робочих місцях за мінімального та максимального віддалення від джерела локального тепловиділення, охолодження та вологовиділення (нагрітих агрегатів, вікон, дверних прорізів, воріт, відкритих ванн і т.п.).

У приміщеннях з великою щільністю робочих місць за відсутності джерел локального тепловиділення, охолодження та вологовиділення місця вимірювання температури, відносної вологості та швидкості руху повітря розподіляють по всьому приміщенню. При цьому мінімальна кількість ділянок вимірювання параметрів мікроклімату повинна бути за площі приміщення 100 м² - 4; від 101 м² до 400 м² включно - 8; якщо площа приміщення перевищує 400 м², кількість ділянок визначається відстанню між ними, яка не повинна перевищувати 10 м.

Ефективним засобом нормалізації повітря робочої зони виробничих приміщень є вентиляція. Вентиляцією називається організований і регульований повітрообмін.

Залежно від способу переміщення повітря вентиляція буває двох типів:

- * природна
- * штучна (механічна).

При **природній вентиляції** переміщення повітря здійснюється за рахунок різниці температур зовнішнього повітря і повітря в робочій зоні (тепловий натиск) виробничого приміщення або за рахунок вітру (вітровий натиск).

Вентиляція може бути організована і неорганізована. Організовану регульовану вентиляцію називають аерацією. Аерація застосовується у виробничих приміщеннях, якщо концентрація шкідливих речовин в припливному повітрі не перевищує 30% від гранично допустимої концентрації.

Розрахунок аерації заснований на забезпеченні балансу повітрообміну, тобто кількість повітря, яка поступає у виробниче приміщення за одиницю часу (проточного повітря) ($L_{пр}$), дорівнює кількості повітря, що видаляється з приміщення ($L_{вд}$).

$$\Sigma L_{пр} = \Sigma L_{вд}$$

Схема організованої вентиляції (аерації) приведена на рис. 1.

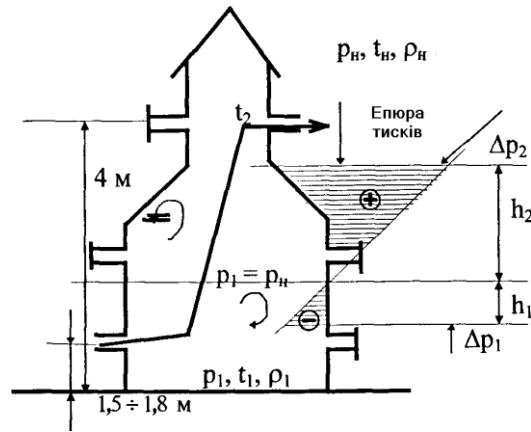


Рис.1. Схема аерації виробничого приміщення.

Тиск, що забезпечує витяг повітря визначається по формулі:

$$\Delta p_2 = h_2(\rho_3 + \rho_{cp}) \quad ,$$

де ρ_3 - щільність зовнішнього повітря, кг/м^3 ; ρ_{cp} - середня щільність повітря в робочій зоні виробничого приміщення, кг/м^3 .

Тиск, що забезпечує надходження повітря в робочу зону визначається по формулі:

$$\Delta p_1 = h_1(\rho_3 + \rho_{cp})$$

Середня щільність повітря (ρ_{cp}) визначається по середній температурі повітря у виробничому приміщенні, тобто:

$$t_{cp} = \frac{(t_1 + t_2)}{2} \quad ,$$

де t_1 - температура повітря в робочій зоні, $^{\circ}\text{C}$; t_2 - температура повітря, що видаляється, $^{\circ}\text{C}$.

При природній організованій вентиляції припливне повітря подається в зону з найменшим утворенням шкідливих речовин, а видаляється із зони з їх найбільшою концентрацією. Висота подачі повітря в робочу зону в теплий період року: 1,5 - 1,8 м, а в холодний період року не менше 4 м, щоб забезпечити захист працівників від переохолодження.

При неорганізованій вентиляції надходження повітря в робочу зону здійснюється за рахунок витіснення теплого повітря зовнішнім повітрям через нещільність і пори зовнішніх огорож (інфільтрація) і через вікна, двері, кватирки.

Природна вентиляція економічна, проста, але має ряд недоліків. Зокрема:

- застосовується у тому випадку, коли відсутні великі виділення шкідливих речовин в робочу зону;
- повітря поступає у виробниче приміщення необроблене (неочищене, незволожено, непідігрите);

· не завжди ефективна (при однаковій температурі зовнішнього повітря (t_3) і повітря усередині приміщення (t_B)). Згідно ДНАОП 0.03-3.01-71 площа пристроїв, що відкриваються, має бути не менше 20% площі світлових отворів.

+ - надлишковий тиск; - знижений тиск.

Штучна вентиляція усуває недоліки природної вентиляції. Здійснюється за рахунок осьових або відцентрових вентиляторів (рис. 2.).

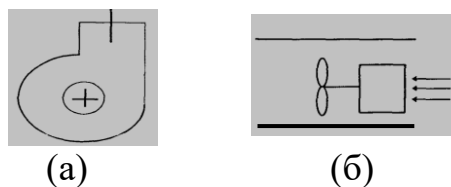


Рис. 2. Схема осьового (а) і відцентрового (б) вентиляторів.

Штучна вентиляція може бути загальна і місцева, а також: припливна; витяжна; припливно-витяжна з рециркуляцією газів.

Припливна - забезпечує подачу повітря у виробниче приміщення на робоче місце (рис. 3а)

Витяжна - забезпечує видалення повітря або шкідливих речовин з виробничого приміщення або робочого місця (рис. 3б).

Припливно-витяжна вентиляція - застосовується у всіх приміщеннях, коли потрібний особливо надійний повітрообмін. Рециркуляція повітря в системі припливно-витяжної вентиляції (рис. 3в) застосовується в холодний період року з метою економії тепла. При рециркуляції частка повітря, що видаляється з приміщення, після відповідного очищення від шкідливих речовин, прямує в приміщення. При використанні принципу рециркуляції необхідно дотримуватись наступних умов:

- кількість чистого повітря, що поступає ззовні, повинна складати не менше 10% від кількості загального повітря, що поступає в приміщення;
- в повітрі, що поступає в приміщення, вміст шкідливих речовин не повинен перевищувати 30% від гранично допустимої концентрації.

В разі надходження в робочу зону шкідливих речовин I, II, III класів небезпеки рециркуляція не застосовується.



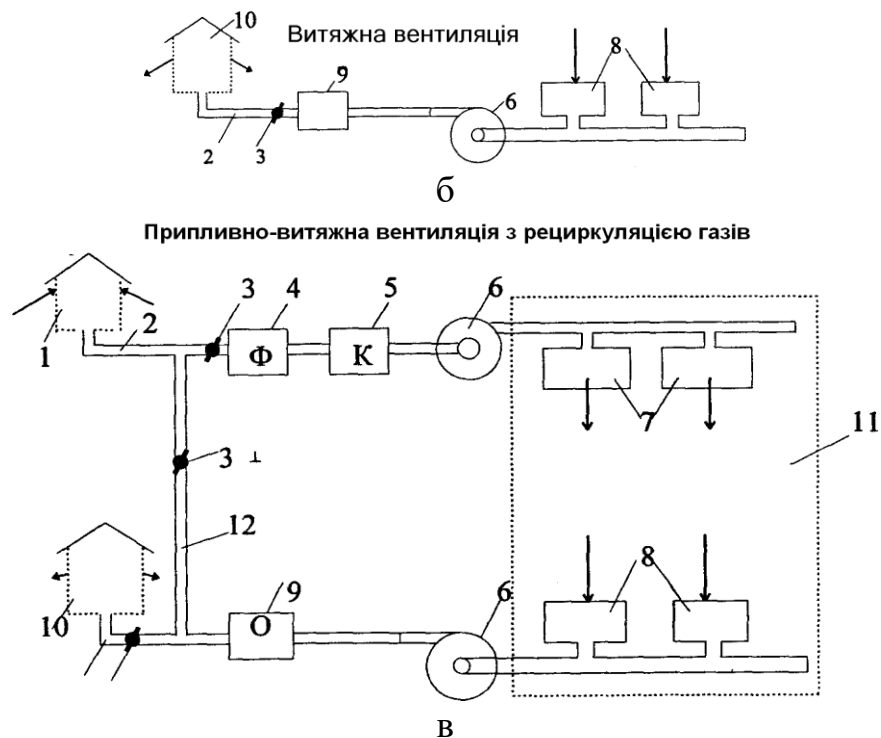


Рис. 3. Схема припливної (а), витяжної (б) і припливно-витяжної вентиляції з рециркуляцією повітря (в), де: 1 - повітрязабірник; 2 – повітряний канал; 3 - регулююча заслінка; 4 - фільтр; 5 - калорифер (для підігрівання повітря); 6 - вентилятор; 7 - розподільники повітря; 8 - повітрязабірники; 9 - очисник; 10 - витяжна труба; 11 - виробниче приміщення; 12 - повітряний канал рециркуляції.

Згідно санітарних норм концентрація шкідливих речовин, що поступають в робочу зону, не повинна перевищувати $C < 0,3 \cdot C_{\text{пдк}}$.

Кількість шкідливих речовин, що викидаються в навколишнє середовище не повинна перевищувати норм, встановлених санепідемстанцією залежно від шкідливості речовини.

Основою розрахунку вентиляційних систем є визначення їх конструктивних розмірів, витрати повітря, швидкості видалення шкідливої речовини, надлишку вологи і тепла. Правильність вибору вентиляційних систем визначається розрахунком гідравлічного опору по повітрю, що видаляється.

Втрати натиску у вентиляційних системах визначаються залежністю:

$$P = \sum_{i=1}^n R_i l_i + \sum_{j=1}^m Z_j \quad ,$$

де R_i - втрати тиску по довжині i -ї ділянки вентиляційної системи, Па/м; l_i - довжина i -ї ділянки, м; Z_j - втрати тиску на місцевому опорі, Па/м.

Втрати тиску по довжині i -ї ділянки визначаються по формулі:

$$R_i = \frac{\xi \rho V^2}{2 d_{\text{екв}}} \quad ,$$

де ξ - коефіцієнт опору ділянки (визначається по таблицях), ρ - щільність газу (повітря), кг/м^3 ; V - швидкість руху повітря на даній ділянці, м/с ; $d_{\text{екв}}$ - еквівалентний діаметр, м .

Для круглого перетину еквівалентний діаметр дорівнює діаметру трубопроводу, м ; для прямокутного перетину $d_{\text{екв}} = 2ab/(a+b)$,

Де a та b – сторони прямокутника, м .

Втрати тиску на місцевому опорі визначаються по формулі:

$$Z_j = \xi_j \rho V^2 / 2 ,$$

де ξ_j - коефіцієнт місцевого опору (визначається по таблицях).

Вибір вентиляторів здійснюється на основі каталожних номограм. Типова каталожна монограма для вибору відцентрового вентилятора приведена на рис. 4.



Рис.4. Каталожна характеристика вентилятора, де: H - тиск повітря, Па ; L - витрата повітря, $\text{м}^3/\text{г}$; η – коефіцієнт корисної дії вентилятора; N – потужність приводного електродвигуна, кВт ; n - число обертів валу двигуна, об/хв .

Необхідна потужність на валу вентилятора визначається по формулі:

$$N_B = \frac{H \cdot L \cdot (273 + t)}{1000 \cdot \eta \cdot 273} ,$$

де H - тиск повітря, Па ; L - продуктивність вентиляційної системи, $\text{м}^3/\text{с}$; η - ККД вентилятора.

Необхідна потужність електродвигуна для вентилятора:

$$N = \frac{K \cdot N_B}{\eta_{\text{nc}}} , \text{ де}$$

$K=1,1 \dots 1,5$ - коефіцієнт запасу; η_{nc} - ККД передачі від електродвигуна до вентилятора.

Місцева вентиляція служить для видалення шкідливих речовин безпосередньо із зон їх виділення (місць паяння, зварки, лудіння, механічного розпилення, випару, нанесення лакофарбових покриттів і ін.) і перешкоджає таким чином розповсюдженню їх в робочій зоні виробничих приміщень.

Залежно від призначення місцева вентиляція буває:

- витяжна: витяжні парасольки; бортові, бічні і шарнірно-телескопічні відсмоктування; відсмоктувачі вбудовані в робочі місця і інструменти і т.і.;
- припливна: легко-теплові завіси, повітряні душі.

Залежно від взаємного розташування джерел шкідливих виділень і відсмоктуючих пристроїв місцева вентиляція може бути: відкрита і закрита.

До відкритої місцевої вентиляції відносяться пристрої, в яких відсмоктуючі пристрої (панелі) розташовані на деякій відстані від джерела шкідливих виділень.

У місцевій вентиляції закритого типу джерела шкідливих виділень розташовані усередині укриття, в якому створюється розрідження і за рахунок цього перешкоджається розповсюдженню шкідливих речовин в робочій зоні. Це: витяжні шафи, витяжні вітринні відсмоктувачі, кожухи, кабінки і ін.

Витяжні парасольки призначені для видалення шкідливих речовин, що розповсюджуються вгору (тобто легші за повітря) коли пил, пари, гази, аерозолі можуть розповсюджуватися на великій площі як в горизонтальній, так і у вертикальній площині.

Залежно від конструкції парасольки бувають різних типів (рис. 5).

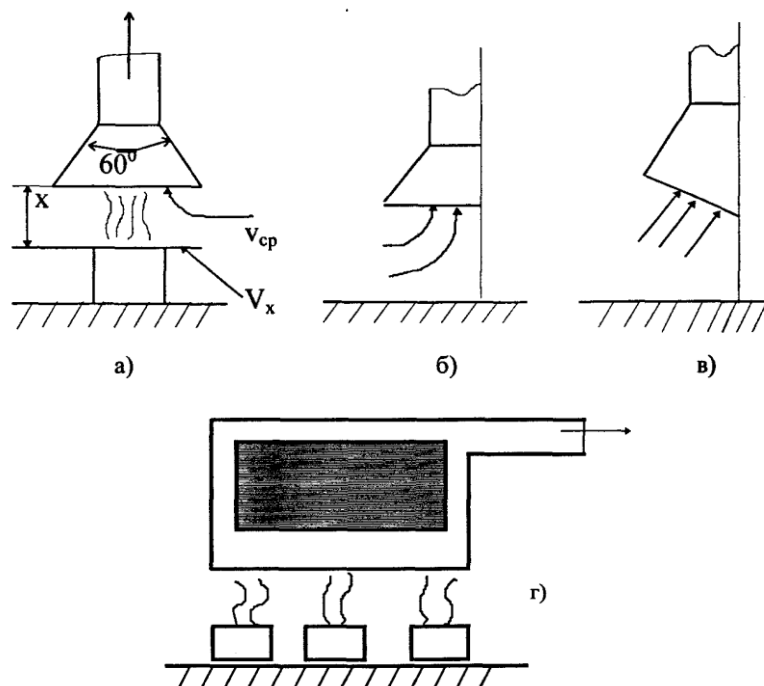


Рис. 5. Схема витяжних парасольок: а;б - над джерелами шкідливих виділень; в - біля отвору печі; г - над декількома джерелами.

Кількість повітря, що видаляється витяжною парасолькою, визначається по формулі:

$$L = 3600 \cdot S \cdot V_{cp} \quad [m^3/c] ,$$

де S - площа вхідного перетину парасольки, m^2 , V_{cp} - середня швидкість для видалення шкідливих речовин в площині всмоктування парасольки, m/c :

$$V_{cp} = 4,8 \cdot V_x \cdot x / d_{екв} \cdot \sqrt{1 + 1,1 \cdot (x / d_{екв})^2}, \text{ м/с,}$$

де V_x - швидкість повітря в зоні утворення шкідливих речовин, м/с; x - відстань від джерела шкідливих виділень до вхідного перетину парасольки, м; $d_{екв}$ - еквівалентний діаметр, м.

Парасольки рекомендується встановлювати і над джерелом теплових випромінювань.

Парасольки встановлюють над джерелами теплових виділень.

Кількість повітря, що видаляється, у такому разі визначається для схем а - в по формулі:

$$L = L_k \cdot F_n / F_d, \text{ м}^3 / \text{Г,}$$

де F_n - площа перетину парасольки, м²; F_d - площа джерела тепла, м²; L_k - кількість вхідного повітря парасольки з конвективним струменем:

$$L_k = 22,3 \cdot \lambda^{1/3} \cdot Q_\Sigma^{1/3} \cdot x^{5/3},$$

де λ - коефіцієнт, що є відношенням тепла переданого конвекцією до загального тепла, що виділяється джерелом:

$$\lambda = Q_k / Q_\Sigma,$$

де Q_Σ - загальна кількість тепла, що виділяється, Вт; Q_k - кількість тепла переданого конвекцією, Вт; x - відстань від низу нагрітої поверхні до вхідного перетину парасольки, м.

Для парасольки, що видаляє шкідливі речовини від декількох джерел однакової потужності, кількість повітря підведеного до конвективного струменя визначається по формулі:

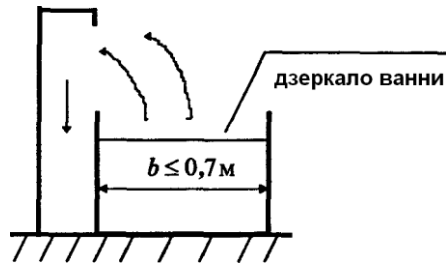
$$L_k = 22,3 \cdot \lambda^{2/3} \cdot Q^{1/3} \cdot x^{5/3},$$

де n - кількість джерел шкідливих виділень.

Бортові відсмоктувачі застосовуються переважно над ваннами з гарячими розчинами і шкідливими виділеннями, важчими за повітря (гальванічні, травильні ванни, ванни для хромування) і іншими ємностями з токсичними рідинами.

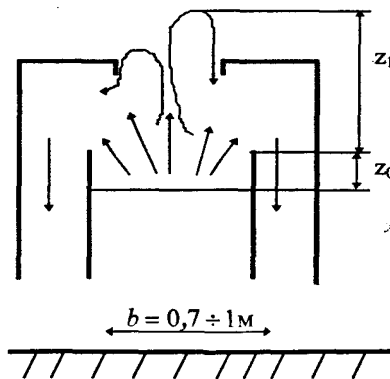
Залежно від конструкції бортові відсмоктувачі бувають:

* **однобічні бортові:** застосовуються при ширині ванни $b \leq 0,7$ м. пари, що виділяються, віддаляються разом з повітрям через щілинний всмоктуючий отвір;



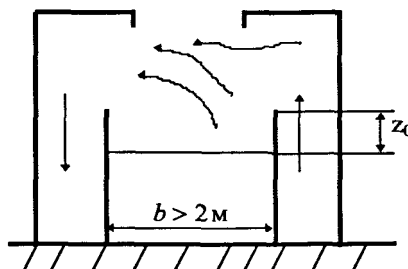
Пари, що виділяються, всмоктуються разом з повітрям через щілинний всмоктуючий отвір.

* двосторонні бортові: при ширині ванни $b = 0,7 - 1, \text{ м}$



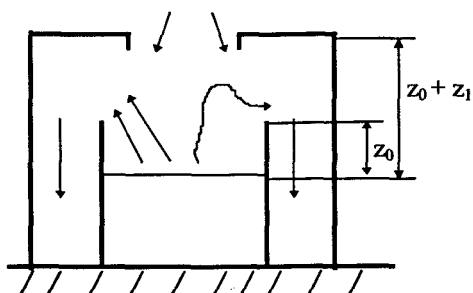
Z_1 - допустима висота підйому шкідливих виділень над верхньою кромкою ванни з нагрітим розчином, визначається по таблиці (приймається 40-160 мм і залежить від токсичності шкідливих речовин).

* двосторонні зі здуванням: при ширині ванни $b > 2 \text{ м}$



Z_0 - відстань від поверхні випару розчину у ванні до низу витяжного отвору відсмоктування (100-200 мм).

* перекинуті бортові відсмоктувачі



Витрата повітря в бортових відсмоктувачах залежить від токсичності шкідливих речовин, що виділяються, розмірів ванн, рівня розчину, температури розчину і тому подібне.

Витрата повітря, що видаляється, рівна для двосторонніх відсмоктувачів:

$$L = K \cdot F / Q \cdot \sqrt[3]{b} \cdot \sqrt{t_p - t_b} \text{ , де}$$

K - коефіцієнт, рівний 600 - для звичайних відсмоктувачів,
450 - для перекинутих відсмоктувачів;

Q - величина, залежна від Z_0/b , та Z_0+Z_1/b :

$$Q = f\left(\frac{Z_0}{b}, Z_0 + \frac{Z_1}{b}\right) \text{ - вибирають по графіках;}$$

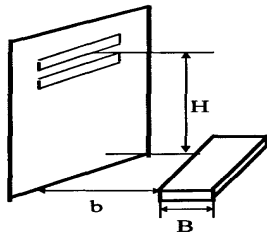
F - поверхня нагріву розчину ванни, м²;

t_p - температура розчину, °С;

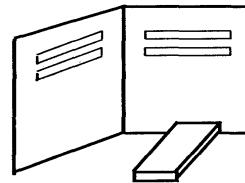
t_b - температура повітря, °С.

Бічні відсмоктувачі застосовуються, коли за типом виробництва не можна застосовувати витяжну шафу або відсмоктувачі закритого типу. Залежно від конструкції бічні відсмоктувачі бувають:

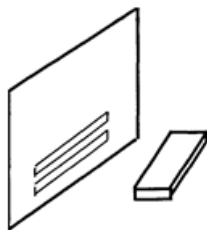
- 1) верхні одnobічні
- 2) кутові
- 3) нижні одnobічні
- 4) комбіновані



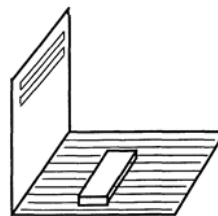
1) верхній одnobічний



2) кутовий



3) нижній одnobічний



4) комбінований

Кількість видаленого повітря визначається:

$$L = C \cdot (3,975 - 1,87 \cdot 10^{-3} \cdot t) \cdot \sqrt{Q \cdot (H + B)^5} \text{ , м}^3/\text{Г,}$$

де t - температура поверхні джерела, °С;

Q - кількість тепловиділень від джерела, Вт;

H - відстань від верхньої площини джерела до центру всмоктуючої поверхні, м;

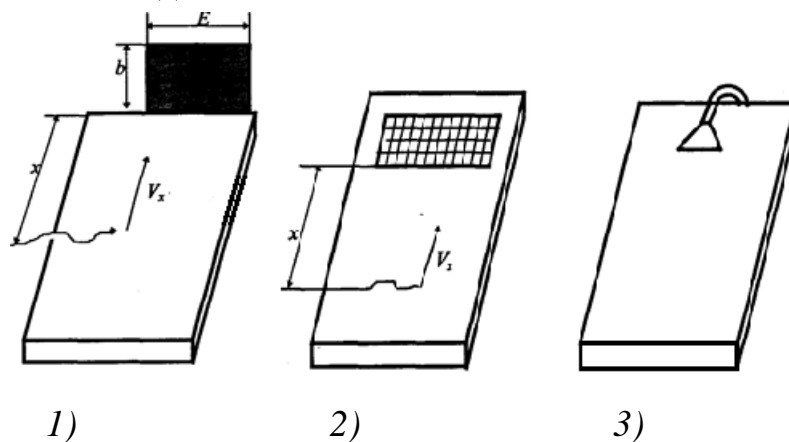
B - ширина джерела, м;

C - коефіцієнт, що враховує конструкцію відсмоктувача і взаємне розташування джерела шкідливих речовин (або тепла) і площини всмоктування (260 – 345).

Відсмоктувачі, вбудовані в робочі місця застосовуються при паянні, зварюванні та інших технологічних процесах

Розрізняють відсмоктувачі з приймальними отворами:

- 1) з вертикально розташованою поверхнею відсмоктування;
- 2) розташовані в площині столу;
- 3) розташовані над столом.



Де: V_x - швидкість всмоктування повітря; x - відстань від місця пайки до панелі.

Приймальні отвори всмоктуючих панелей можуть бути виконані прямокутної форми з гострими кромками або круглими.

Об'єм всмоктаного повітря для прямокутних отворів з гострими кромками:

$$L = \left(S + 7,7 \cdot E^{0,63} \cdot x^{1/5} \right) \cdot V_x \quad , \text{ (м}^3\text{/Г)},$$

Де S - площа всмоктуючого отвору, м²;

E - довжина більшої сторони прямокутного всмоктуючого отвору, м;

x - відстань від площини всмоктуючого отвору до даної зони паяння, м;

$V_x > 0,5$ м/с - осьова швидкість в зоні паяння.

Менша сторона всмоктуючого отвору визначається із залежності:

$$b/E = 0,24 \cdot \left(x/E \right)^{0,36}$$

Формула справедлива для співвідношень $b/E = 0,01$ К1.

Для круглого отвору витрата всмоктаного повітря:

$$L = \pi/4 \cdot \left(d^2 + 9,1 \cdot d^{0,6} \cdot x^{1/4} \right) \cdot V_x \quad , \text{ (м}^3\text{/Г)},$$

де: d - діаметр всмоктуючого отвору, м.

Об'єм всмоктаного повітря для схеми 3) визначається:

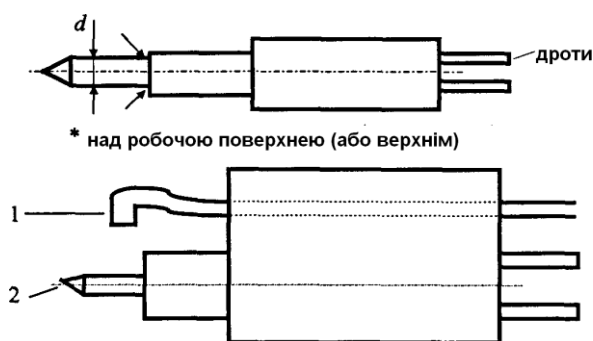
$$L = 6800 \cdot \pi \cdot V_x \cdot \frac{(x^2 + h^2)^{3/2}}{x}, \text{ де}$$

h - рівень центру всмоктуючого отвору над поверхнею столу, м;

x - відстань від заданої точки на поверхні столу до проекції на неї центру всмоктуючого отвору, м.

Відсмоктувачі, вбудовані в інструмент (паяльник) можуть бути:

* кільцевий



1 - всмоктуючий отвір труби;

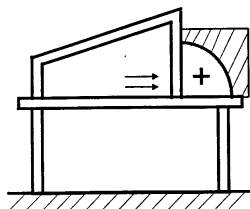
2 - паяючий стрижень.

Кільцевий відсмоктувач за допомогою порожнистої трубки і гнучкого шланга сполучають з магістральним повітряним трубопроводом діаметром 70 – 76 мм.

Кількість повітря, що видаляється, при діаметрі паяльного стрижня $d < 3,0$ мм при кільцевому відсмоктувачі рівно $1,5 \text{ м}^3/\text{г}$; при діаметрі стрижня до 6 мм - кількість повітря, що видаляється, рівна $6 \text{ м}^3/\text{г}$.

При верхньому відсмоктувачі при діаметрі паяючого стрижня до 6 мм: $3 \text{ м}^3/\text{г}$.

Відсмоктувачі вітринного типу є низькими витяжними шафами із закритою верхньою кришкою. Застосовуються при паянні, лудінні, роботі з епоксидними смолами; операціях з особливо шкідливими речовинами.



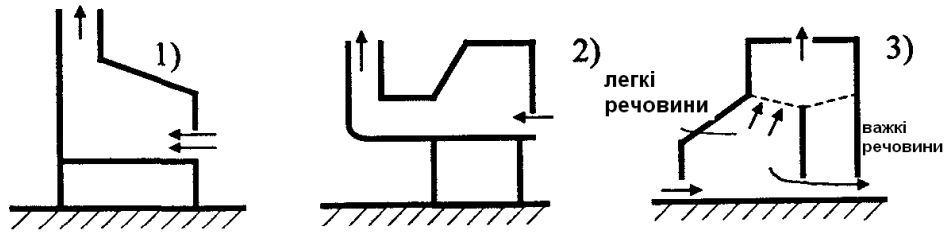
Витяжні шафи застосовуються при термічній і гальванічній обробці металів, фарбуванні, розважуванні і розфасовці сипких матеріалів.

Розрізняють витяжні шафи:

1) з верхнім відсмоктувачем

2) з нижнім відсмоктувачем

3) комбінований для лабораторій.



Формула витрати:

$$L = 3600 \cdot S \cdot V_{cp} \quad , \quad [M^3/Г].$$

1. Швидкість видалення шкідливих речовин з місць їх утворення V_x встановлюється галузевими вимогами техніки безпеки або санепідемстанціями і приймається рівною:

- при роботі зі свинцево-олов'яним припоєм для видалення аерозолів Рв, каніфолі, спирта

$$V_x = 0,7 \text{K} 0,8 \text{ м/с} ;$$

- при роботі з епоксидними смолами:

а) холодними $V_x = 1 \text{ м/с}$;

б) нагрітими $V_x = 1,5 \text{ м/с}$;

с) нагрітими з твердими включеннями $V_x = 0,3 \text{ м/с}$;

- при видаленні пари бензину $V_x = 0,5 \text{ м/с}$;

2. При виконанні технологічних процесів місцева вентиляція має блокуватися технологічним устаткуванням (включення вентиляції за 15 хвилин до початку роботи і виключення через 15 хвилин після закінчення).

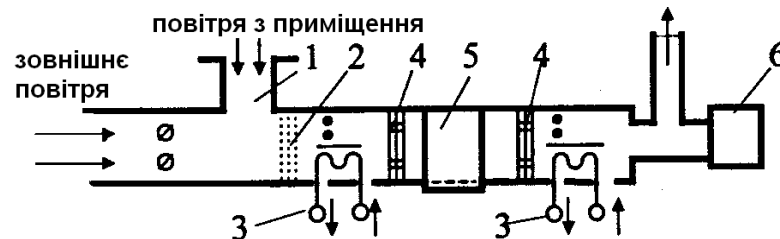
Повітряні і повітряно-теплові завіси (припливна вентиляція) передбачаються біля технологічних воріт, що відкриваються, у дверей, які відкриваються не менше 5 разів за зміну або більш, ніж на 40 хвилин.

Повітряні і повітряно-теплові завіси на час відкриття воріт, технологічних отворів повинні забезпечити температуру повітря на робочих місцях при легких роботах - $+14 \text{ }^\circ\text{C}$, при середньому завантаженні - $+12 \text{ }^\circ\text{C}$, при важких роботах - температуру $+8 \text{ }^\circ\text{C}$.

Аварійна вентиляція передбачається в тих виробничих приміщеннях, де можливий викид шкідливих речовин у великих кількостях. Має бути тільки витяжною, включатися автоматично. Датчики аварійної вентиляції настраюються на $C_{пдж}$. Витяжні труби не повинні розташовуватися в місцях можливого скупчення людей або поблизу всмоктуючих пристроїв вентиляційних систем. Кратність повітрообміну має бути не менше 8 разів на годину, але встановлюється сан. службами залежно від шкідливості речовини (Hg - 60-100 разів).

Кондиціонери у приладобудуванні широке застосування мають кондиціонери - апарати для автоматичної обробки повітря, що подається в приміщення. Вони забезпечують оптимальні параметри мікроклімату і чистоту повітря в приміщенні незалежно від зовнішніх умов.

Місцеві:



де: 1 – корпус; 2 – фільтр очищення повітря; 3 – калорифер; 4 – краплевлочувач; 5 – зволожувальна камера (для підвищення вологості); 6 – електродвигун вентилятора.

Розрахунок повітрообміну проводиться залежно від кількості працівників, від наявності в повітрі робочої зони шкідливої пари, газів, пилу, надлишків вологи і надлишків явного тепла.

Залежно від кількості працівників кількість повітря визначається залежністю:

$$L_{\text{п}} = n \cdot L, \text{ [м}^3/\text{Г]}, \text{ де}$$

n - кількість працівників;

L - витрата повітря на одного працівника.

Витрата повітря на одного працівника може бути:

- при $V < 20\text{м}^3$ на одного працівника $L = 30 \text{ м}^3/\text{Г}$, де V - об'єм приміщення;
- при $V = 20 - 40\text{м}^3$ $L = 20 \text{ м}^3/\text{Г}$;
- при $V > 40\text{м}^3$ і за відсутності виділень шкідливих речовин в повітря робочої зони допускається природна вентиляція, якщо не визначаються додаткові вимоги до повітря у виробничому процесі. За відсутності вікон і стулок, що відкриваються $L > 60 \text{ м}^3/\text{Г}$ на одну людину.

При виділенні в повітря робочої зони надлишків вологи витрата повітря визначається залежністю:

$$L_{\text{п}} = \frac{G_{\text{вл}}}{(K_2 - K_1) \cdot 10^{-3}}, \text{ м}^3/\text{Г},$$

де: $G_{\text{вл}}$ - надлишок вологи, що поступає в приміщення, кг/Г;

K_2 - кількість вологи, що видаляється повітрям приміщення;

K_1 - кількість вологи, яка потрапляє в повітря приміщення.

При виділенні в повітря робочої зони шкідливих речовин витрата повітря визначається залежністю:

$$L_{\text{п}} = \frac{\Psi G_{\text{шр}}}{(C_2 - C_1) \cdot 10^{-6}}, \text{ [м}^3/\text{Г]}, \text{ де}$$

$\Psi = 1,2 - 2$ - коефіцієнт нерівномірності розподілу шкідливих речовин в повітрі робочої зони;

C_2 - концентрація шкідливих речовин в повітрі, що видаляється з виробничого приміщення [$\text{мг}/\text{м}^3$]; $C_2 > C_{\text{пдк}}$;

C_1 - концентрація шкідливих речовин в повітрі, що потрапляє в робочу зону; $C_1 < 0,3 \cdot C_{\text{пдк}}$;

$G_{\text{шр}}$ - кількість шкідливих речовин, що потрапляють в робочу зону ($\text{кг}/\text{г}$).

Якщо в повітрі робочої зони знаходяться речовини однонаправленої дії, то сумарна (загальна) витрата повітря дорівнює сумі витрат повітря для видалення кожної речовини окремо.

За наявності в повітрі робочої зони надлишків явного тепла витрата повітря визначається залежністю:

$$L_{\text{п}} = \frac{3600Q_{\text{нят}}}{\rho \cdot C \cdot (t_2 - t_1)}, \text{ м}^3/\text{г},$$

де: $Q_{\text{нят}}$ - надлишок явного тепла. Для теплого періоду року

$$Q_{\text{нят}} = \sum Q + Q_{\text{ср}} - Q_{\text{н}}, \text{ де}$$

$\sum Q$ - сумарне тепло від технологічного устаткування;

$Q_{\text{ср}}$ - тепло від сонячної радіації (для теплого періоду року); для холодного періоду року $Q_{\text{ср}}=0$, тоді $Q_{\text{ср}} = \sum Q - Q_{\text{н}}$;

$Q_{\text{н}}$ - теплові втрати;

ρ - щільність повітря, $\text{кг}/\text{м}^3$; для нормальних умов при $t = 20^\circ\text{C}$ $\rho = 1,205 \text{ кг}/\text{м}^3$;

C - теплоємність повітря;

$t_2 - t_1$ - різниця температур видаленого повітря та поступаючого;

$K = L_{\text{п}}/V$ - коефіцієнт кратності повітрообміну;

V - об'єм виробничого приміщення.

Кратність повітрообміну встановлюється залежно від шкідливості речовини.

$K=10-15$ - для багатьох речовин; $K_{\text{Hg}} > 60$.

Очищення вентиляційного повітря

Багато технологічних процесів в приладобудуванні потребують підвищених вимог до повітря, що потрапляє в робочу зону і викидається в атмосферу. Т.ч. очищення - невід'ємна частка технологічного процесу (див. сх. вентиляції).

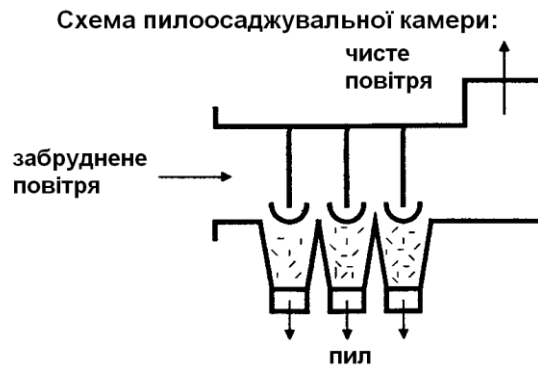
Для очищення повітря від шкідливих газів застосовуються наступні фізико-хімічні методи:

1) промивання газів розчинами реагентів, що зв'язують домішки хімічно (хімічна абсорбція);

2) промивання газів розчинниками - поглинання шкідливих речовин (фізична абсорбція);

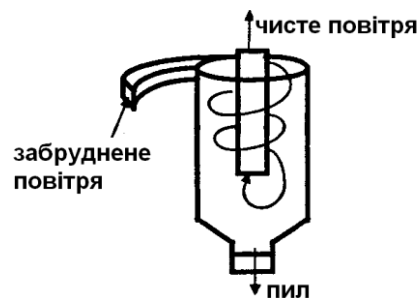
- 3) поглинання газів твердими речовинами (сорбентами) -адсорбція;
- 4) фізичне розділення газів - конденсація компонентів;
- 5) термічний метод очищення (пряме або каталітичне спалювання).

Для очищення повітря від пилу застосовуються пилоосаджувальні камери (гравітаційний тип пиловловлювачів); циклони (інерційний тип пиловловлювачів); рукавні фільтри (тканинний тип пиловловлювачів); електрофільтри (електричний тип пиловловлювачів).



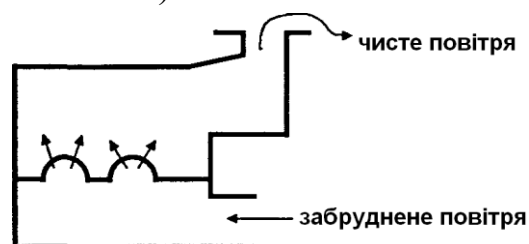
Швидкість руху - 0,2 м/с; видаляє частки до 20 мкм; клас очищення - V.

Циклони:



Клас очищення -II-V; видаляє частки розміром (2- 20) мкм; ККД = 95%. При застосуванні мокрого очищення ефективність підвищується (до II класу очищення).

Рукавні фільтри (як в пилососі):



Іонізація повітря це процес перетворення нейтральних часток в заряджені частки.

Іонізація може бути природна, технологічна, штучна.

Природна - проходить повсюдно і постійно в часі за рахунок дії на повітряне середовище космічних випромінювань і часток, що викидаються радіоактивними речовинами при розпаді.

Технологічна - відбувається під дією на повітря робочої зони радіоактивного, рентгенівського, ультрафіолетового випромінювань, при термодіємії, фотоелекті. Має місце в машинних залах ЕОМ, в приміщеннях для дисплеїв, електроустановок, біля електровипрямлювачів, високовольтних ліній електропередач, при кондиціонуванні повітря і ін.

Штучна - здійснюється спеціальними пристроями - іонізаторами, які забезпечують в обмеженому об'ємі повітряної середовища задану концентрацію іонів необхідної полярності.

Іони характеризуються рухливістю і зарядом.

Залежно від рухливості іони розрізняють: легкі, важкі, Лонжевена і надважкі.

Процес утворення іонів супроводжується одночасно і їх зникненням.

Залежно від співвідношення іонізації і деіонізації встановлюється певний ступінь іонізованості повітря. Відповідно до Державних санітарні норм та правил «Гігієнічна класифікація праці за показниками шкідливості та небезпечності факторів виробничого середовища, важкості та напруженості трудового процесу» як надлишок, так і недолік як позитивних, так і негативних іонів відноситься до шкідливих виробничих чинників.

Ступінь іонізованості повітря - визначається кількістю іонів обох полярностей в одному см³ повітря і показником полярності:
$$P = \frac{P^+ - P^-}{P^+ + P^-}$$
,

де P⁺, P⁻ - кількість "+" та "-" іонів.

Класи умов праці за наявності змін аероіонного складу повітря

Показник виробничого середовища	Класи умов праці						
	оптимальний - 1	допустимий - 2		шкідливий - 3			
		мін необхідний	макс допустимий	1 ступінь	-	-	-
ЛЕГКІ АЕРОІОНИ позитивні (n+)	1500-3000	400	50 000	< 400, > 50 000	-	-	-
негативні (n-)	3000-5000	600	50 000	< 600, > 50 000	-	-	-
в 1 см-3 повітря*							

Для нормалізації іонного складу повітря застосовується:

- припливно-витяжна вентиляція;

- видалення робочих місць із зон утворення іонів;
- автоматичне регулювання іонного складу;
- групові або індивідуальні іонізатори. Компенсація іонної недостатності здійснюється штучною іонізацією за рахунок застосування аероіонізаторів:

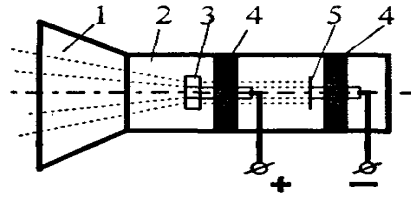


Схема штучного іонізатора: 1 - розподільник повітря; 2 – повітряний канал; 3 - електрод, що управляє; 4 - ізолятор; 5 - коронуючий електрод.

Живиться від високовольтного джерела: 5000 В і вище I_{-} при поєднанні в одну систему двох уніполярних аероіонізаторів утворюється біполярний регульований аероіонізатор, який забезпечує нормований рівень іонізації. Для виміру іонів застосовуються лічильники аероіонів типа САИ - ТГУ або АСИ.

Випробування і наладку систем вентиляції і кондиціонування повітря здійснюють при їх прийманні і в процесі експлуатації. При прийманні випробування проводять після закінчення будівельно-монтажних робіт до установки технологічного устаткування або при його частковому завантаженні.

Відповідно до проекту перевіряють:

продуктивність і повний тиск вентилятора; об'ємна витрата повітря, що проходить через окремі приймальні і випускні повітряні пристрої, теплопродуктивність калориферних установок, режим роботи насосів зрошувальних камер; параметри повітря, що поступає в приміщення.

Для оцінки ефективності вентиляції в процесі експлуатації системи проводять технічне і санітарно-гігієнічне випробування установки.

При технічному випробуванні вентиляційної установки визначають:

а) продуктивність і повний тиск вентилятора, а також частоту обертання колеса вентилятора і ротора електродвигуна;

б) витрати повітря, що видаляється і подається, швидкості руху повітря у вентиляційних каналах, випуску його з припливних насадок і отворів, всмоктування в перетинах витяжних отворів, а також розподіл, витрати повітря по окремих ділянках вентиляційної мережі;

в) температуру припливного повітря, що видаляється, опір і теплопродуктивність калориферів;

г) пропускну спроможність і опір пилотримувачів і фільтрів;

д) потужність повітроохолоджувачів і холодильних установок;

е) характер роботи зрошувальних камер (витрату і температуру води, кількість вологи, що випаровується і конденсується);

ж) наявність підсосів або витоків повітря по окремих елементах системи (повітряні канали, фланці, камери, фільтри і кондиціонери).

При санітарно-гігієнічному випробуванні вентиляційних систем визначають, чи забезпечує вентиляційна система:

а) задані значення температури, відносної вологості і швидкості руху повітря як в робочій зоні приміщення, так і на робочих місцях;

б) необхідну чистоту повітря як відносно вмісту пилу, так і газів, пари шкідливих речовин і вологи;

в) необхідну чистоту, температуру і відносну вологість повітря, що поступає в приміщення;

г) задані значення температури, відносної вологості і допустимого запилення і загазованості повітря, що видаляється з приміщення в атмосферу.

Ефективність санітарно-гігієнічної вентиляції слід визначати в теплу і в холодну пори року, оскільки вона залежить від зовнішніх метеорологічних умов.

У даній роботі санітарно-гігієнічні випробування не передбачені.

Для виміру тиску і швидкостей руху повітря у повітряних каналах мають бути вибрані ділянки з розташуванням мірних перетинів на відстанях не менше шести гідравлічних діаметрів (D_h , м) за місцем збудження потоку (відведення, шибери, діафрагми і тому подібне) і не менше двох гідравлічних діаметрів перед ним.

За відсутності прямолінійних ділянок необхідної довжини допускається розташовувати мірний перетин в місці, що ділить вибрану для виміру ділянку у відношенні 3:1 у напрямі руху повітря. Гідравлічний діаметр визначається по формулі

$$D_h = \frac{4F}{\Pi}$$

де F - площа, m^2 , Π — периметр перетину, м.

Допускається розміщувати мірний перетин безпосередньо в місці раптового розширення або звуження потоку. Його розмір в цьому випадку приймають відповідним найменшому розміру каналу.

Координати точок вимірів тиску і швидкостей, а також кількість точок визначається формою і розмірами мірного перетину по рис.6.1. Максимальне відхилення координат точок вимірів від вказаних на кресленні не повинне перевищувати $\pm 10\%$.

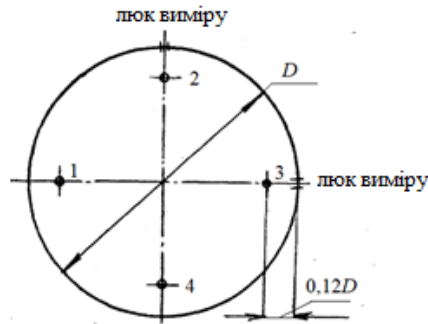


Рис. 6.1 Координати точок вимірів тиску і швидкостей у повітряних каналах циліндричного перетину при $100 < D < 300$ мм

Кількість вимірів в кожній точці має бути не менше трьох.

При використанні анемометрів час виміру в кожній точці має бути не менше 10 с.

Для аеродинамічних випробувань вентиляційних систем застосовується наступна апаратура:

а) комбінований приймач тиску - для виміру динамічного тиску потоку при швидкостях руху повітря більше 5 м/с і статичного тиску в сталих потоках (рис. 6.2);

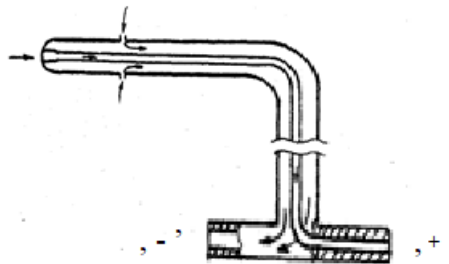


Рис.6.2. Комбінований приймач тиску (пневмометрична трубка Піто-Прандтля)

б) диференціальні манометри класу точності від 0,5 до 1,0 і тягоміри - для реєстрації перепадів тиску;

в) анемометри і термоанемометри - для виміру швидкостей повітря не менше 5 м/с;

г) барометри класу точності не нижче 1,0 - для виміру тиску в навколишньому середовищі;

д) ртутні термометри класу точності не нижче 1,0 і термопари - для виміру температури повітря;

е) психрометри класу точності не нижче 1,0 - для виміру вологості повітря.

Трубка Піто-Прандтля складається з двох трубок, вставлених одна в іншу: внутрішня - сполучена з напівкульовою голівкою, що має отвір на кінці, призначена

для виміру повного тиску; зовнішня - має на зігнутій ділянці два отвори для виміру статичного тиску.

При проведенні вимірів трубку вставляють всередину через вимірювальні лючки в стінках повітряних каналів. Трубка встановлюється перпендикулярно до осі повітряного каналу так, щоб кінчик її був направлений проти потоку повітря, а вісь була б паралельна потоку повітря (див. плакат на стенді).

Використовуваний в роботі U - подібних водяний манометр дозволяє вимірювати тиск в кгс/м^2 . Для отримання тиску в Па зміряне значення тиску слід помножити на $9,81 \text{ м/с}^2$. На мал. 3 показана схема виміру повного, статичного і динамічного тиску за допомогою трубки Піто-Прандтля і трьох водяних U - подібних манометрів.

При швидкостях повітря у повітряних каналах менше 5 м/с використовуються мікроманометри. Схема приєднання трубки Піто-Прандтля до мікроманометрів показана на мал. 4.

У лівій частині мал. 4 показана схема приєднання шлангів приймача тиску до мікроманометра при вимірі тиску на всмоктуючій стороні вентиляційної установки. Оскільки при цьому усередині повітряного каналу тиск менше атмосферного, то нижній манометр, сполучений шлангом з кінцем трубки статичного тиску, покаже статичний тиск в міліметрах водяного стовпа (або в кілограмсилах на квадратний метр), і стовпчик рідини в нім буде піднятий атмосферним тиском на рівень зниженого тиску у повітряному каналі. На всмоктуючій стороні вентилятора статичний тиск P_s буде максимальним, але з від'ємним знаком.

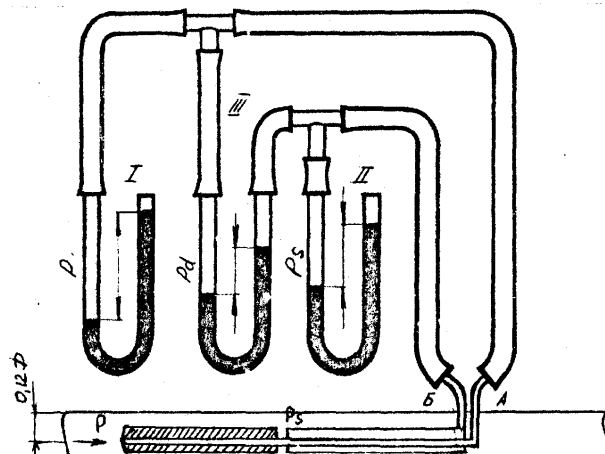


Рис. 7.1. Схема виміру повного, статичного і динамічного тиску

Динамічний тиск P_d (незалежно від того, при якому надлишковому статичному тиску рухається повітря - позитивному або негативному) завжди позитивний. Тому повний тиск, рівний алгебраїчній сумі статичного і динамічного

тиску, по показах лівого манометра буде по абсолютному значенню менший статичного і по знаку негативний.

Правий манометр приєднаний до двох кінців приймачів тиску і показує різницю повного і статичного тиску:

$$P_d = -P - (-P_s) = P_s - P = P_d,$$

Тим самим підтверджується, що P_d позитивний.

У правій частині рис. 4 показаний розподіл тиску у вентиляційній мережі за вентилятором, де у повітряному каналі тиск повітря більший атмосферного. Згідно цій умові максимальна різниця висот рівнів рідини буде при вимірі повного тиску на лівому манометрі, оскільки

$$P = P_s + P_d.$$

При позитивному знаку P_s ця сума збільшується, визначений правим манометром P_s більший атмосферного.

Частота обертання колеса вентилятора і валу електродвигуна визначається за допомогою тахометра і лічильника оборотів.

Випробування слід проводити не раніше, ніж через 15 хв. після пуску вентиляційного агрегату

При випробуваннях вимірюють:

барометричний тиск навколишнього повітряного середовища V_a , Па(кгс/м²);
температуру переміщуваного повітря сухим і вологим термометрами відповідно t та t_{ϕ} , °С;

температуру повітря в робочій зоні приміщення t_a , °С;

динамічний тиск потоку повітря в точці мірного перетину P_{di} , Па(кгс/м²);

статичний тиск повітря в точці мірного перетину P_s , Па(кгс/м²);

повний тиск повітря в точці мірного перетину P_i , Па (кгс/ м²);

час переміщення анемометра за площею мірного перетину, τ, c ;

число ділень рахункового механізму оборотів механічного анемометра за час τ обводу перетину n_a ;

число оборотів n колеса вентилятора і валу електродвигуна, рад(об/хв).

Призначення і характеристики розподільників повітря

У цьому розділі розглянуті призначення, устрій і принцип дії повітряного душу і розподільника повітря пристінкового.

Повітряні души - найбільш ефективний засіб забезпечення на постійних робочих місцях нормативних параметрів мікроклімату. Особливо ефективно застосування повітряного душу при тепловому опроміненні робітників у промислових печей, при роботах з нагрітими злитками, заготовками.

Душові патрубкі встановлюють на висоті 1,8-9 м, щоб вони не заважали працівникам

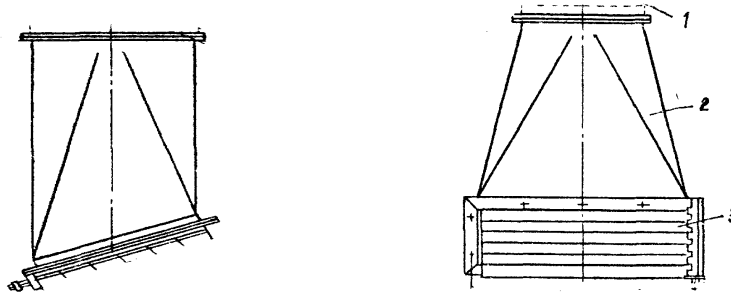


Рис.7. Душовий патрубок з верхнім підведенням повітря типу ПДВ: 1 – повітряний канал; 2 - корпус; 3 - ґрати напрямні.

Системи, що подають повітря для повітряного душу, не можна суміщати з системами припливної вентиляції.

Для забезпечення на робочому місці заданих температур і швидкостей повітря вісь повітряного потоку направляють на груди людини горизонтально або зверху під кутом 45° , а для забезпечення допустимих концентрацій шкідливих речовин її направляють в обличчя (зону дихання) горизонтально або зверху під кутом 45° .

При роботі душу за способом спадаючого потоку повітря подається на робоче місце зверху з мінімально можливої відстані струменем великого перетину і з малою швидкістю, при цьому потрібна менша витрата повітря і менший ступінь його охолодження в порівнянні із звичайним повітряним душем.

Окрім стаціонарних, промисловість випускає пересувні аератори типу ПАМ-24 і ін., які застосовують для обслуговування майданчиків, на яких працюють декілька чоловік.

Розподільники повітря різних типів використовуються для розподілу припливного повітря для вентиляції, нагрівання і охолодження приміщень, як правило, неізотермічними турбулентними струменями (компактними: віяловими або закрученими).

У практиці використовуються циліндрові і конічні, пристінкові, панельні, жалюзійні і щілинні, приколонні, стельові і інші типи розподільників повітря залежно від їх призначення і умов застосування.

На рис. 8 показаний трибічний пристінковий розподільник повітря типу ВП, призначений для подачі повітря безпосередньо в робочу зону.

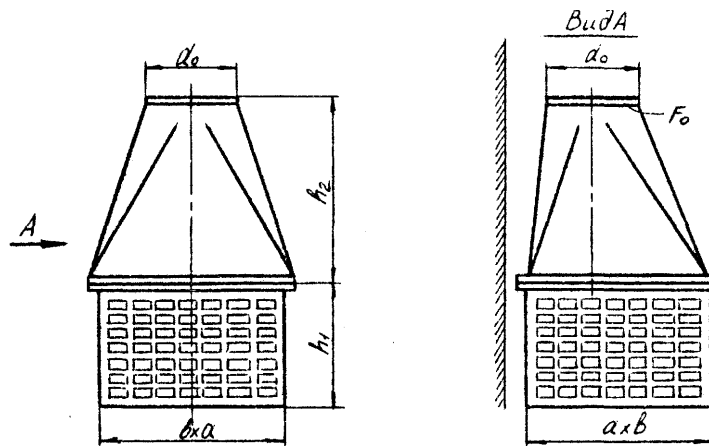


Рис. 8. Пристінковий розподільник повітря типа ВП

Трибічні пристінкові розподільники повітря типів ВП і НВ встановлюються на рівні 0,7-2,5 м від підлоги. При виході струмінй відхиляється від горизонталі на $8-10^0$ у напрямі руху повітря у повітряному каналі.

Частина 1. Оцінка параметрів повітря робочої зони.

Порядок проведення роботи та оформлення результатів.

Ознайомитись з розташуванням на лабораторному стенді приладів виміру параметрів мікроклімату. Виміряти за допомогою термометрів, психрометрів та анемометрів фактичні параметри мікроклімату в лабораторії.

Результати вимірювань температури і відносної вологості повітря занести в таблицю 1 (додаток 1)

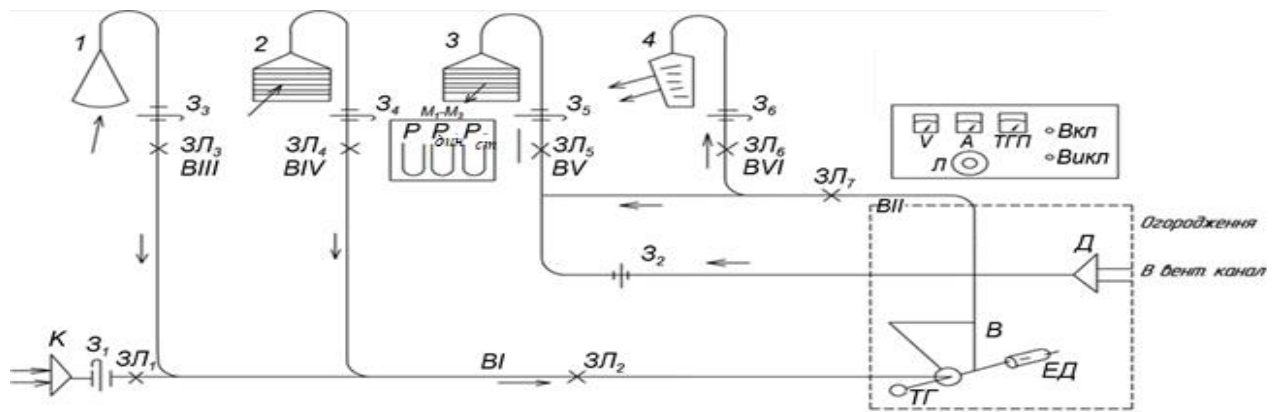
Результати вимірювання швидкості руху повітря занести в таблицю 2 (додаток 1).

Для оцінки стану мікроклімату в приміщенні визначити й занести в протокол нормовані значення згідно ДСН 3.3.6.042-99 та порівняти експериментальні значення з нормативними. Результати занести в таблицю 3 (додаток 1).

У висновках написати заходи щодо нормалізації параметрів мікроклімату.

Частина 2. Дослідження ефективності роботи систем вентиляції.

Нижче наведена схема лабораторного стенду.

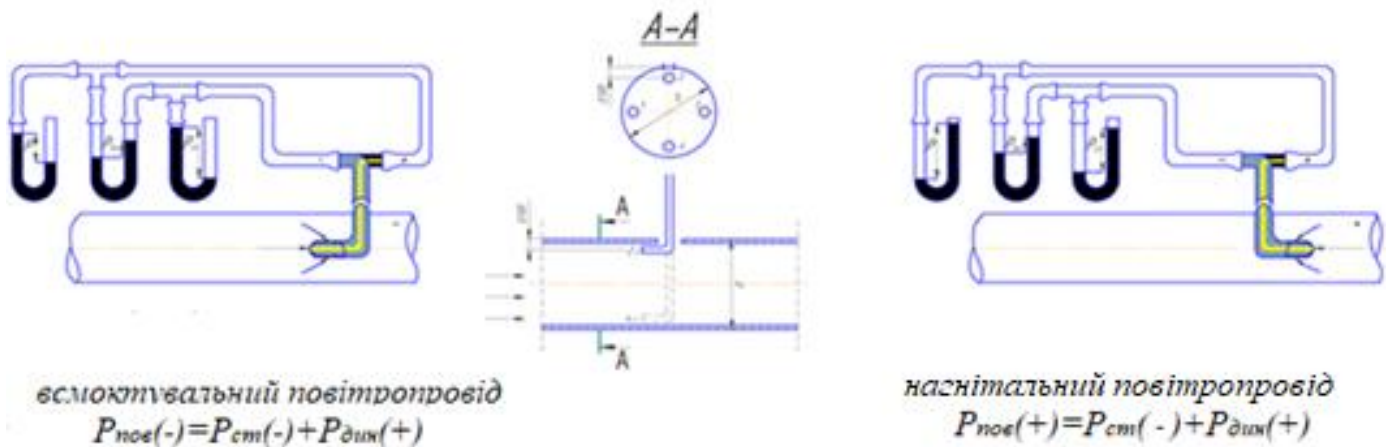


К - конфузор
 З1-З6 - заслінки
 ЗЛ1-ЗЛ6 - вимірювальні локі
 Д - дифузор
 В - вентилятор центробіжностей Ц4-70
 ТГ - тахогенератор
 ЕД - електродвигун постійного струму

1- витяжний зонт
 2- відсмоктуюча панель
 3- душируючий патрубок
 4- пристінний розподільник повітря

Виміри тисків у мірних каналах здійснюються за допомогою пневмометричної трубки Піто-Прандтля, як показано на рис.8.

Рис.8. Схема виміру повного, статичного і динамічного тисків за допомогою



пневмометричної трубки Піто-Прандтля.

Трубка Піто-Прандтля складається з двох трубок, вставлених одна в іншу, як показано на рис.9: внутрішня сполучена з напівкруглою голівкою, що має отвір на кінці та призначена для виміру повного тиску; зовнішня має на зігнутий ділянці два отвори для виміру статичного тиску.

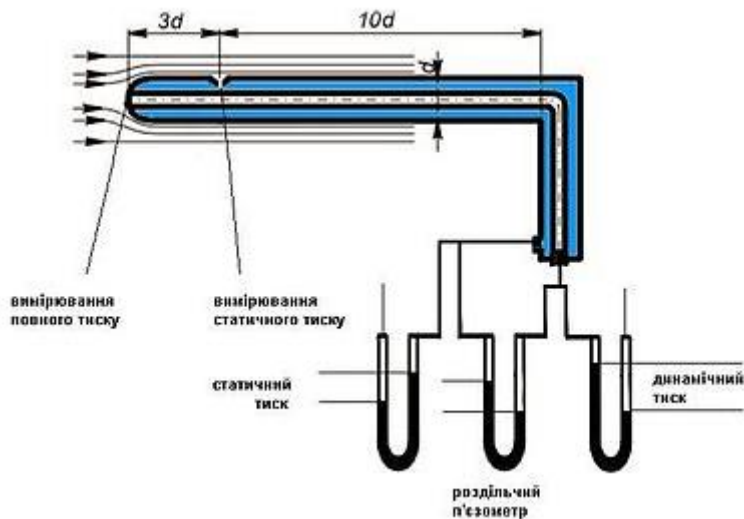


Рис. 9. Схема комбінованого приймача тиску (пневмометричної трубки Піто-Прандтля)

У роботі використовуються три U - подібних водяних манометри, що дозволяють вимірювати тиск в кгс/м². Для отримання тиску в Па зміряне значення тиску слід помножити на 9,81 м/с².

Залежність повного, статичного і динамічного тисків дана у формулі (1)

$$P_n = P_\delta + P_{cm} \quad (1)$$

У всмоктувальному каналі тиск менше атмосферного, отже стовпчик рідини в ньому буде піднятий атмосферним тиском на рівень зниженого тиску у повітряному каналі. Тобто на всмоктувальній стороні вентилятора статичний тиск P_{cm} буде максимальним, але з від'ємним знаком (див.рис.8)

Порядок проведення роботи та оформлення результатів

Завдання. Визначити основні технічні параметри вентиляційної установки: потужність вентилятора $N_{вент}$, повний тиск P при заданій частоті обертання колеса вентилятора n , потужність електродвигуна вентилятора, $N_{двиг}$ та коефіцієнт корисної дії передачі η . Дані вимірів і обчислень записати у протокол (додаток 2).

Техніка, послідовність вимірів і обробка отриманих результатів полягає в наступному.

1.1. Закрити заслінки $Z_1 - Z_6$ і кнопкою "Вкл.", розташованою на пульті управління, включити електродвигун вентилятора.

1.2. Через 1 хв відкрити заслінки $Z_1 - Z_6$.

1.3. Поворотом "вправо" ручки "Л", розташованої на пульті керування, встановити по стрілочному індикатору тахогенератора ТГП максимальні обороти вентилятора: $n = 8 \text{ поділів} \cdot 200 \text{ об/хв} = 1600 \text{ об/хв}$.

1.4. Зняти покази вольтметра U , В та амперметра I , А.

1.5. У мірних перетинах всмоктуючого повітряного каналу VI і нагнітального повітряного каналу VII трубкою Піто-Прандтля, встановленою всередину через вимірювальні лючки $3L_2$ та $3L_7$ перпендикулярно до осі повітряного каналу так, щоб кінчик її був направлений проти потоку повітря, а вісь була б паралельна потоку повітря, за допомогою водяного манометру визначити динамічний $P_{\partial 1}$, $P_{\partial 2}$ та повний P_{n1} , P_{n2} тиски, тобто за допомогою шкали зафіксувати перепади рівня води у відповідних U – подібних трубках.

Примітка. При проведенні вимірів звернути увагу на те, що у всмоктувальному повітропроводі покази манометрів будуть вказувати на від'ємний знак P_{n1} , а в нагнітальному P_{n2} - на позитивний. Динамічний тиск завжди має позитивний знак.

Далі перевести покази манометрів у Па, тобто вимірне значення тиску слід помножити на $9,81 \text{ м/с}^2$.

1.6. Знайти статичний тиск відповідно для всмоктувального та нагнітального каналів повітропроводу, використовуючи формулу (1).

$$P_n = P_{\partial} + P_{cm} \quad (1)$$

1.7. Повторити вказані в пп. 1.3 - 1.5 дії при швидкостях обертання колеса вентилятора $n_2 = 1200$ об/хв і $n_3 = 800$ об/хв, та знайти динамічні тиски за формулою (1).

1.8. Поворотом "вліво" ручки "Л" понизити обороти вентилятора до "О" й кнопкою "Викл." відключити електродвигун.

1.9. Закрити заслінки $3_1 - 3_6$.

1.10. визначити швидкість руху повітря,

$$V = 1,29 \sqrt{P_{\partial}} \text{ м/с} \quad (2)$$

(формула справедлива для щільності повітря $\rho = 1,2 \text{ кг/м}^3$).

1.11. Визначити витрати повітря за формулою

$$L = V \cdot F, \text{ м}^3/\text{с} \quad (3)$$

де F - площа мірного перетину, яка визначається за формулою

$$F = (\pi d^2)/4, \text{ м}^2 \quad (4)$$

де d - діаметр повітропроводу ($d = 0,1 \text{ м}$)

1.12. Визначити продуктивність вентилятора L_v , $\text{м}^3/\text{г}$ по формулі:

$$L_v = \frac{L_1 + L_2}{2} \quad (5)$$

1.13. Повний тиск P , Па, що розвивається вентилятором, визначити за формулою

$$P = P_{n2} - P_{n1}, \text{ Па} \quad (6)$$

де, P_{n1}, P_{n2} - відповідно повний тиск в мірних перетинах VI (ЗЛ2) та VII (ЗЛ7).

1.14. Визначити споживану електродвигуном потужність за формулою

$$N_{\text{двиг}} = U \cdot I, \text{ Вт} \quad (7)$$

1.15. Визначити потужність вентилятора

$$N_{\text{вент.}} = L \cdot P, \text{ Вт} \quad (8)$$

1.16. Визначити ККД передачі η .

1.17. Для характеристики вентиляційної системи побудувати графіки залежності повного тиску, що розвивається вентилятором P , Па, від продуктивності вентилятора L_V , м³/год для виміряних частот обертань вентилятора.

Результати лабораторної роботи на тему «Оцінка параметрів повітря робочої зони. Дослідження ефективності роботи систем вентиляції» студента _____ групи _____

Частина 1. Оцінка параметрів повітря робочої зони.

Таблиця 1 Результати вимірювань температури і відносної вологості повітря.

Дата, час і місце вимірювань	Тип засобів вимірювань	Температура повітря, °С	Показання термометрів		Різниця показань сухого та вологого термометрів, °С	Відносна вологість повітря, %
			сухого, °С	вологого, °С		
	Ртутний термометр ТЛ-6		X	X	X	X
	Спиртовий термометр		X	X	X	X
	Психрометр Августа	X				
	Аспіраційний психрометр М-34	X			X	

Таблиця 2 Результати вимірювання швидкості руху повітря.

Дата, час і місце вимірювань	Засоби вимірювань	Площа вимірного вікна, м ²	Показання анемометра			Час дії анемометра, с	Кількість поділок анемометра на 1 с	Швидкість руху повітря, м/с	Витрати повітря, м ³ /год
			Початкове	Кінцеве	Різниця				
	Анемометр чашковий					100			
	Анемометр крильчастий					100			

Витрати повітря для чашкового та крильчастого анемометра визначаються з формули:

$$L = 3600F \cdot W_n, \text{ м}^3/\text{год.}$$

де F_k - площа вимірного вікна крильчастого анемометра, м²; $F_k = \frac{\pi d^2}{4}$, d - діаметр вимірного вікна, м; $d = 10$ см

F_x - площа вимірного вікна чашкового анемометра, м²; $F_x = a \cdot b$, a і b - сторони прямокутника, м; $a = b = 10$ см

W_n - швидкість руху повітря, м/с.

Таблиця 3 Порівняння експериментальних значень з нормативними.

Дата, час і місце вимірювання	Категорія важкості робіт	Період року	Фактор мікроклімату	Нормоване значення параметрів мікроклімату згідно ДСН 3.3.6.042-99		Результати вимірювань	Висновки
				Оптимальне	Допустиме		
			Температура, °С				
			Відносна вологість повітря, %				
			Швидкість руху повітря, м/с				

Заходи щодо нормалізації параметрів мікроклімату.

Частина 2. Дослідження ефективності роботи систем вентиляції.

Таблиця 4. Результати вимірювань і підрахунків показників вентиляційної системи

п.1.3. Частота обертання колеса вентилятора n , об/хв.		1 600				1200				800			
п.1.4. Покази вольметра U , В покази амперметра I , А													
Ділянка вентиляційної системи		Всмоктувальний повітровід		Нагнітальний повітровід		Всмоктувальний повітровід		Нагнітальний повітровід		Всмоктувальний повітровід		Нагнітальний повітровід	
Точки виміру		ЗЛ2		ЗЛ7		ЗЛ2		ЗЛ7		ЗЛ2		ЗЛ7	
п.1.5.	Вимірюваний параметр	$P_{\partial 1}$	P_{n1}	$P_{\partial 2}$	P_{n2}	$P_{\partial 1}$	P_{n1}	$P_{\partial 2}$	P_{n2}	$P_{\partial 1}$	P_{n1}	$P_{\partial 2}$	P_{n2}
	кгс/см ²												
	Па												
п.1.6. $P_{cm} = P_n - P_{\partial}$, Па		P_{cm1}		P_{cm2}		P_{cm1}		P_{cm2}		P_{cm1}		P_{cm2}	
п. 1.10. Швидкість руху повітря $V = 1,29\sqrt{P_{\partial}}$, м/с													
Діаметр повітроводу, d , м		0,1		0,1		0,1		0,1		0,1		0,1	
Площа перетину $F = (\pi d^2)/4$, м ²		0,00785		0,00785		0,00785		0,00785		0,00785		0,00785	
п.1.11. Витрати повітря $L_{1,2} = V * F$, м ³ /с		L_1		L_2		L_1		L_2		L_1		L_2	
п. 1.12. Продуктивність вентилятора $L_v = (L_1 + L_2)/2$													

<p>п. 1.13. Повний тиск, що розвивається вентилятором $P = P_{n2} - P_{n1}$, Па</p>			
<p>п.1.14. Споживана потужність двигуна $N_{двиг} = U * I$, Вт</p>			
<p>п.1.15. Потужність вентилятора $N_{вент.} = L_v * P$, Вт</p>			
<p>п.1.16. ККД передачі $\eta = (N_{вент.} / N_{двиг}) * 100\%$</p>			

п. 1.17. Характеристика вентиляційної системи

Повний тиск
 P , Па



Продуктивність вентилятора L_v , м3/год

Лабораторна робота №2 «Оцінка гігієнічних параметрів шуму на робочих місцях. Дослідження ефективності звукоізолюючих конструкцій»

Мета роботи засвоїти методику вимірювання основних параметрів виробничого шуму, дослідити властивості деяких звукоізолюючих матеріалів та набути навичок і компетенції оцінювання виробничого шуму з точки зору санітарно-гігієнічних умов, ризиків і рівня безпеки праці; використовуючи положення законодавчих актів та нормативно-правових документів.

Методика вимірювання та оцінювання шуму на робочих місцях та звукоізолюючих властивостей захисних засобів.

Суть вимірювання шуму полягає у визначенні рівня звуку L_A та рівнів звукових тисків L_P у фіксованих смугах частот (звичайно, октавних) нормованого діапазону (20.. 10000 Гц).

Математично рівень звуку виражається у вигляді співвідношення, дБА:

$$L_A = 20 \lg \frac{P_A}{P_0}, \quad (1)$$

де P_A , P_0 - звуковий тиск відповідно з урахуванням корекції А шумовимірювача, яка відповідає спектральній чутливості вуха людини, і на порозі чутливості в октавній смузі частот із середньгеометричною частотою 1000 Гц (2×10^{-5} Па).

Рівень звукового тиску в фіксованому діапазоні частот, дБ

$$L_P^i = 20 \lg \frac{P_i}{P_0}, \quad (2)$$

де P_i - звуковий тиск в фіксованому i -му діапазоні частот, Па.

Основний прилад для вимірювання шуму - шумовимірювач, датчиком якого є мікрофон. Звуковий тиск, що сприймається мембраною мікрофона, перетворюється в пропорційну йому змінну напругу і далі трансформується в значення L_A , L_P^i або в інші пропорційні йому величини.

Шум на робочих місцях вимірюється під час вмикання не менше ніж 2/3 діючих у цеху або на ділянці верстатів та устаткування, які повинні працювати в нормальному режимі, характерному для даного підприємства. При проведенні вимірювань мікрофон слід розташовувати на висоті 1,5 м над рівнем підлоги чи робочого майданчика (якщо робота виконується стоячи) чи на висоті і відстані 15 см від вуха людини, на яку діє шум (якщо робота виконується сидячи чи лежачи). Мікрофон повинен бути зорієнтований у напрямку максимального рівня шуму та віддалений не менш ніж на 0,5 м від оператора, який проводить вимірювання. При швидкості руху повітря більш

ніж 1 м/с на місці, де проводяться виміри, мікрофон має бути захищений протиповітряним пристроєм. Якщо робоче місце не зафіксовано, то шум вимірюється в кількох характерних точках (не менше трьох).

Шум нормується двома методами: за граничним спектром шуму (нормуються рівні звукових тисків у дев'яти октавних смугах частот), за рівнем звуку залежно від типу приміщення (табл. Д1, плакат у лабораторії) та характеру виконуваних робіт.

Боротьба з шумом на шляху його поширення здійснюється методами звукопоглинання та звукоізоляції.

Звукопоглинання - це зменшення енергії звукових хвиль, відбитих від поверхонь на шляху їх поширення, через перетворення звукової енергії у теплову звукопоглинаючими матеріалами та конструкціями.

Суть звукоізоляції полягає в тому, що основна енергія звукових хвиль відбивається, а крізь захисні засоби проходить лише незначна її частина (рис.1).

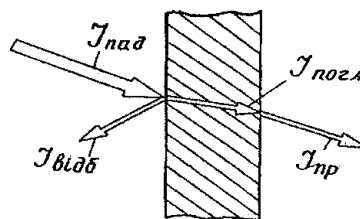


Рисунок 1. Шляхи розсіювання звукової енергії при проходженні звуку крізь перешкоду

Звукоізолююча здатність екрана-перегородки з відповідного матеріалу для заданої смуги частот

$$R_i^{\text{екр}} = L_i - L_i^{\text{екр}}, \quad (3)$$

де $R_i^{\text{екр}}$ - звукоізолююча здатність для i -ї октавної смуги частот, дБ;

$L_i, L_i^{\text{екр}}$ - рівень звукового тиску у вимірювальному відсіку камери відповідно при відкритому вікні 5 та при перекритті його екраном-перегородкою 8 (рис.2), дБ.

Приклад. Нехай рівень звукового тиску в октавній смугі частот 500, виміряний з відкритим вікном 5 (без екрана), дорівнює 87 дБ, а рівні звукового тиску, виміряні при перекритті вікна 5 алюмінієвим або дерев'яним екранами 8 - відповідно 69 або 76 дБ. Тоді звукоізолююча здатність алюмінієвого екрану- перегородки в октавній смугі 500 $R_{500}^{\text{алюм}} = 87 - 69 = 18$ дБ, а дерев'яного екрану-перегородки - $R_{500}^{\text{дер}} = 87 - 76 = 11$ дБ.

Опис лабораторного стенду.

Схема лабораторного стенду для вимірювання параметрів шуму та звукоізолюючої здатності матеріалів показана на рисунку 2.

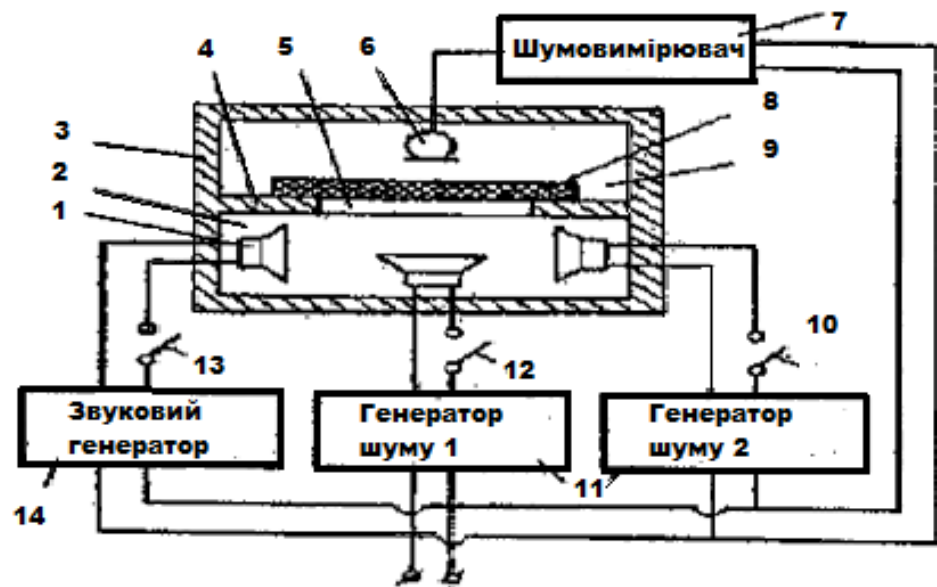
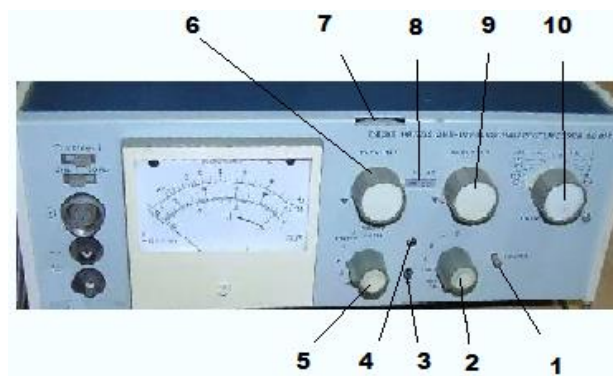


Рисунок 2. Схема лабораторного стенду для вимірювання параметрів шуму, де 1 – динаміки, що виконують функції трьох джерел звуку L_1, L_2, L_3 ; 2 - нижній відсік акустичної камери 3 (змонтована в тумбі лабораторного столу); 4 - перегородка акустичної камери; 5 – вікно; 6 - мікрофон, який підключено до вимірювача шуму 7; 8 - екран із різноманітних матеріалів; 9 - верхній (вимірювальний) відсік камери; 10, 12, 13 - тумблери для вмикання джерел шуму; 11 - напівпровідникові генератори звукових коливань з фіксованим спектром частот (підключено до двох динаміків); 14 - генератор звукових коливань з плавним регулюванням частоти (підключено третій динамік).

Шум вимірюється шумовимірювачем 00017 фірми RTF (Німеччина).

Підготовка стенду до роботи.

1. Перед початком роботи необхідно вивчити органи керування, які розташовані на лицьовій панелі шумовимірювача (див. рис. 3) та їх



призначення

Рисунок 3. Розташування органів керування на лицьовій панелі шумовимірювача: 1 - клавіша «Гасіння», 2 - перемикач «Частотне зведення», 3 - калібрувальний регулятор, 4 - лампочка готовності, 5 - перемикач «Тимчасове введення», 6, 9 - перемикачі «Діапазон 1» та «Діапазон 2», 7 - установочний диск «Діапазон відліку», 8 - індикаторне віконце, 10 – октавний фільтр

Призначення органів управління:

1 - Клавіша «Гасіння»	У позиції 0 октавний фільтр вимкнутий. Короткочасне натискання на цю клавішу обумовлює: у випадку 1 - Halten або Splitze Halten - погашення збереженого значення відліку, при тимчасовому введенні перемикача 2 - збільшення швидкості повернення стрілки або скорочення часу відновлення готовності приладу після потужного перемодулювання. Після вмикання приладу внаслідок затухаючих коливальних процесів стрілка може встановитись у будь-якому положенні. Натиснення на клавішу Löschen («Гасіння») повертає стрілку в початкове положення.
2 - Перемикач «Частотне зведення»	Забезпечений позиціями LIN (без зведення) А, В, С і Д, OKT FILTER (октавний фільтр) для вимірювання з вмонтованим октавним фільтром, та EXT FILTER - для вимірювання із зовнішніми фільтрами.
3 - Калібрувальний регулятор	Для точного встановлення відліку за шкалою стрілочного індикатора.
4 Лампочка - готовності	Мигання лампочки вказує на ввімкнений стан приладу.
5 - Перемикач «Тимчасове введення»	Має позиції S (Slow - повільно), F (Fast - швидко), Impuls (імпульс), I Halten (утримання імпульсу), Spitzehalten (утримання піку), (контроль напруги батареї) та 0 («вимкнута»).
6, 9- Перемикачі «Діапазон 1» і «Діапазон 2»	Для вмикання загального діапазону в 120 дБ етапами по 10 дБ.
7 - Установочний диск «Діапазон відліку»	Для зміни положення вимірювального діапазону в межах 10... 180 дБ залежно від типу підключеного мікрофону. Встановлений діапазон відліку вказується у віконці між перемикачами діапазонів.
8 - Індикаторне віконце	Для знімання показів, які встановлюються перемикачами 2, 6.

При проведенні вимірювань рівнів звукового тиску в октавних смугах

перемикач частотної характеристики пристрою встановлюють в положення «okt. Filter» (поз.2, рис. 3). Смути з середньгеометричними частотами від 31,5 до 8000 Гц.

При проведенні вимірювань рівнів звуку та еквівалентних рівнів звуку, дБА, дБАекв. перемикач частотної характеристики пристрою встановлюють у положенні “А” (за допомогою відповідних фільтрів знижена чутливість на низьких та високих частотах) чи “Аекв”.

Для проведення вимірів рівнів шуму та октавних рівнів звукового тиску постійного шуму перемикач часової характеристики пристрою (поз.5, рис. 3) встановлюють в положення “S”. Значення рівнів шуму та октавних рівнів звукового тиску зчитують зі шкали пристрою з точністю до 1 дБА, дБ. Вимірювання рівнів шуму та октавних рівнів звукового тиску постійного шуму повинні бути проведені у кожній точці не менше трьох разів. При коливанні стрілки пристрою значення рівнів приймають за середніми показами.

Для проведення вимірювань еквівалентних рівнів шуму, що коливаються в часі та визначення еквівалентного рівня шуму (за енергією) перемикач часової характеристики пристрою встановлюють в положення “S”. Значення рівнів шуму приймають за показами стрілки пристрою в момент відліку.

Для проведення вимірювань максимальних рівнів імпульсного шуму перемикач часової характеристики пристрою встановлюють в положення "імпульс". Значення рівнів обирають за максимальними показами пристрою.

Порядок виконання роботи та оформлення результатів

1. Підготовка шумовимірювача до роботи.

У початковому положенні всі ручки управління на панелі шумовимірювача (рис. 3) повинні перебувати у крайньому лівому положенні. Ручку 5 перевести у позицію «О». Потім повільно встановити ручку 5 в позицію S. Перемикач 2 перевести в положення LIN. Переконайтесь, що лампочка 4 почала мигати та стрілка індикатора встановилася в межах контрольного сектора, позначеного в правій нижній частині шкали. Перемикачі діапазонів 6 та 9 повинні перебувати в крайньому лівому положенні. У віконці 8 має бути значення 140 (в разі необхідності диском 7 встановити це значення). Стрілка направлена на чорний трикутник під децибеловою шкалою (тільки в разі необхідності викладач може калібрувальним регулятором 3 точно встановити напрямок стрілки). У цьому положенні прилад перебуває в стані експлуатаційної готовності.

2. Хід роботи

2.1. Підготувати генератор звуку для виконання досліджень, для чого увімкнути перемикач живлення напруги 1 (рис.4).

2.2. Увімкнути за допомогою тумблера 13 (рис.2), розташованого на лабораторному столі, джерело шуму L_1 .

2.3. Під наглядом викладача обрати звук для досліджень (будь-який на вибір), натискаючи послідовно на кнопку 4 рис.4 (у віконці 2 - позиції від 0 до 9).

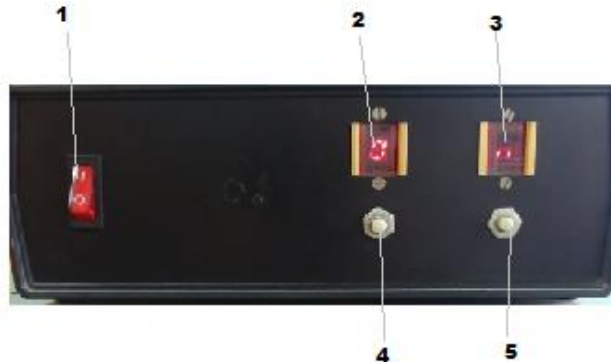


Рисунок 4. Звуковий генератор (поз.14 на рис.2), де 1 – клавіша увімкнення; 2, 3 – віконця з порядковим номером обраного звукового сигналу; 4,5 – кнопки вибору звукового сигналу

2.4. Перемикач 2 на панелі шумовимірювача (рис. 3) встановити в позицію “А”.

2.5. Виміряти створюваний джерелом шуму L_1 рівень звуку. Для цього, обертаючи вправо ручку першого перемикача (поз.6, рис. 3) на панелі шумовимірювача, необхідно домогтися відхилення стрілки індикатора від крайнього лівого положення й розташування її у межах шкали.

Важливо! Якщо, довівши ручку першого перемикача до крайнього правого положення, (тобто, при якому у віконці 8 досягнуто максимальне значення 60 дБ), не вдалось вивести стрілку в сектор шкали, необхідно, залишивши ручку перемикача 6 в крайньому правому положенні, обертати вправо ручку перемикача 9 (рисунок 3) до тих пір, поки стрілка не опиниться в секторі шкали.

Відлік показів на приладі здійснюється підсумовуванням показів стрілочного приладу (по верхній шкалі) з показом, який встановився у віконці 8 на панелі шумовимірювача.

Отримані результати записати до таблиці Д2.1 результатів лабораторної роботи (додаток 2). Ручки перемикачів перевести у вихідне (крайнє ліве) положення. Вимкнути джерело шуму L_1 .

2.6. Аналогічно п. 2.5 виміряти рівень звуку, який створюється джерелом

шуму L_2 (тумблер 10, рис.2), а потім - L_3 , (тумблер 12, рис.2). Результати вимірювань занести в таблицю Д2.1 (додаток 2).

2.7. Також виміряти рівень звуку, який створюється одночасно такими комбінаціями джерел шуму $L_1 + L_2$, $L_1 + L_3$, $L_2 + L_3$, $L_1 + L_2 + L_3$. Результати вимірювання занести до таблиці Д2.1 (додаток 2).

2.8. Розрахувати сумарний рівень звуку методом енергетичного підсумовування результатів вимірювань рівнів звуку, який створюється кожним джерелом окремо (значення L_1 , L_2 , L_3 , таблиця Д2.1) за допомогою номограми, яка дана у вигляді таблиці для спрощеного розрахунку суми рівня джерел:

$L_1 - L_2$	0	1	2	3	4	5	6	7	8	9	10	15	20
ΔL	3,0	2,5	2,0	1,8	1,5	1,2	1,0	0,8	0,6	0,5	0,4	0,2	0

Підсумовування виконується попарно послідовно. Береться різниця двох максимальних рівнів шуму, наприклад L_1 та L_2 , За номограмою визначається поправка ΔL і додається до більшого із двох рівнів, що підсумовуються.

Наприклад, якщо L_1 більше, ніж L_2 , на 4 дБА, то сумарний звуковий тиск цих двох джерел буде таким: $L_{1+2} = L_1 + 1,5$.

Якщо необхідно знайти суму трьох джерел, то від L_{1+2} віднімається третє за величиною значення рівня звуку, та по номограмі визначають наступну ΔL , яку додають до L_{1+2} , знаходячи, відповідно, сумарний рівень звуку всіх трьох джерел L_{1+2+3} .

Підраховані суми занести в табл.Д2.1 (додаток 2).

2.9. З таблиці Д1 (додаток 1) обрати допустимі рівні звуків для робочих місць обраного виду трудової діяльності (наприклад, пов'язаний з майбутньою професією, або навчанням) та занести значення в табл. Д2.1.

2.10. Зробити висновок про відповідність результатів вимірювання рівнів звуку L_1 , L_2 , L_3 , $L_1 + L_2$, $L_1 + L_3$, $L_2 + L_3$, $L_{\Sigma}^{\text{розрах}}$ допустимим значенням згідно ДСН 3.3.6.037-99 «Санітарні норми виробничого шуму, ультразвуку та інфразвуку».

2.11. Обчислити абсолютну та відносну похибку розрахункових та виміряних значень сумарних рівнів звуку. Результати занести до таблиці Д2.1. Зробити висновок про точність методу енергетичного підсумовування рівнів звуку, що створюються різними джерелами.

3. Аналіз спектрального складу шуму

3.1. Перемикач 2 (рис. 3) на панелі управління шумовимірювача

встановити у позицію 2 «окт filter», а перемикач 10-у позицію «8000».

Увімкнути тумблерами 10, 12, 13 (рис.2), розташованими на лабораторному столі, всі три джерела звуку, імітуючи виробничий шум у нижньому відсіку камери.

3.3. Виміряти рівень звукового тиску в октавній смузі частот із середньгеометричним значенням 8000 Гц. (принцип вимірювань описано в п.2.5). Отримані дані занести в таблицю Д2.2.

3.4. Аналогічно виміряти рівень звукового тиску в решті активних смуг: 4000, 2000, 1000, 500, 125, 63, 31,5 Гц. Результати занести до таблиця Д2.2.

3.5. За таблицею Д1 вибрати допустимі значення рівнів звукового тиску для октавних смуг частот нормованого діапазону для тих самих робочих місць, як в п.2.9 та занести їх в таблицю Д2.2.

3.6. За даними таблиці Д2.2 побудувати графік залежності рівнів звукового тиску від частоти і на ньому нанести графічний спектр шуму (допустимі значення рівнів звукового тиску для октавних смуг частот нормованого діапазону).

3.7. Зробити висновок про характер спектра досліджуваного шуму та його відповідність граничному спектру, виявивши діапазон частот, де рівень перевищує норми.

4. Дослідження звукоізолюючих властивостей різноманітних матеріалів

4.1. Визначити вихідні дані для обчислення звукоізолюючої здатності досліджуваних матеріалів в октавній смузі частот із середньгеометричним значенням 8000 Гц. Для цього необхідно:

4.1.1. На звуковому генераторі (рис.4) кнопкою 4 встановити у віконці 2 цифру 1, яка відповідає частоті 8000 Гц на генераторі звукових сигналів

Встановити на панелі управління шумовимірювача (рис. 3) перемикачі в таких положеннях: 2 - «окт. Filter» 5 - «S», 10 - «8000», перемикачі 6 та 9 - в крайньому лівому положенні. При цьому в індикаторному віконці 8 повинно бути встановлено значення «140». Якщо це значення не дорівнює 140, необхідно встановити його, обертаючи диск 7.

Увімкнути джерело шуму L_1 тумблером 13, розташованим на лабораторному столі. Виміряти рівень звукового тиску (див.п.2.5.) у відсіку камери 9 (рис.. 3) при відкритому вікні 5 (без екрана) та закритих дверцятах тумби столу.

4.1.2. Виміряти рівень звукового тиску без екрана з рештою середньгеометричних частот: 4000, 2000, 1000, 500, 250, 125, 63, 31,5 Гц по

черзі, одночасно змінюючи звуковий сигнал на звуковому генераторі (кнопка 4, рис.4) у такій відповідності:

Цифра у віконці 2 (рис.4)	1	2	3	4	5	6	7	8	9
Позиція перемикача 10 (рис. 3)	8 кГц	4 кГц	2 кГц	1 кГц	500 Гц	250 Гц	125 Гц	63 Гц	31,5 Гц

4.1.3. Результати вимірювань занести до таблиці Д2.3. Вимкнути джерело шуму L_1 .

4.2. Дослідити рівні звукового тиску з екранами.

4.2.1. Відкрити дверцята тумби, в якій встановлена акустична камера та встановити екран-перегородку з якого-небудь матеріалу, наприклад, алюмінію, в рамку вікна 5 (рис.2). При цьому звернути увагу на те, щоб в перекритті не було зазору. Щільно закрити дверцята тумби та увімкнути джерело шуму L_1 . Виміряти рівень звукового тиску аналогічно п.п.4.1.1.-4.1.2. Записати покази в таблицю Д2.3.

4.2.2. Послідовно замінюючи екрани-перегородки у вікні 5 акустичної камери, повторити виміри рівнів звукового тиску у вимірювальному відсіку й записати покази в таблицю Д2.3.

4.3. Після закінчення вимірювань вимкнути джерело звуку, тобто звуковий генератор 14. Всі органи управління на лицьовій панелі шумовимірювача перевести у вихідне положення (крайнє ліве).

4.4. Розрахувати звукоізолюючу здатність екранів з різних матеріалів $R_i^{\text{екр}} = L_i^{\text{без.екр}} - L_i^{\text{екр}}$ для октавних смуг частот нормованого діапазону, користуючись даними таблиці Д2.3.

4.5. Результати обчислень звукоізолюючої здатності перегородок з різних матеріалів для октавних смуг частот 31,5, 63, 125, 250, 500, 1000, 2000, 4000, 8000 Гц занести до таблиці Д2.4.

4.6. За даними таблиці Д2.4 побудувати графіки залежності звукоізолюючої здатності перегородок з різних матеріалів від частоти. Зробити висновки, в яких вказати від чого залежить звукоізолююча здатність матеріалів.

4.7. Обґрунтувати вибір матеріалу перегородки для захисту від шуму, спектральна характеристика якого визначена в таблиці Д2.3.

4.8. Для тих октавних смуг частот, де рівень звукового тиску перевищує норму (див. графіки, побудовані за даними таблиці Д2.2.), вибрати по графіках, побудованих за даними таблиці Д2.4, такий матеріал (або комплект),

який би забезпечував максимальну звукоізолюючу здатність $R_i^{\text{екр}}$ в даних смугах частот.

4.9.Рекомендації щодо вибору матеріалів для перегородки навести в протоколі (додаток 2)

Гранично дозволені рівні звукових тисків у октанових смугах нормованого діапазону

Вид трудової діяльності	Рівні звукового тиску, дБ, в октавних смугах із середньгеометричними частотами, Гц									Рівень звуку ДБА
	31,5	63	125	250	500	1000	2000	4000	8000	
Наукова діяльність, конструювання, викладання, проектно-конструкторські бюро, програмування ЕОМ	86	71	61	54	49	45	42	40	38	50
Висококваліфікована робота, вимірювальна та аналітична робота в лабораторіях	93	79	70	63	58	55	52	50	49	60
З акустичними сигналами Приміщення диспетчерських служб, машинописних бюро	96	83	74	68	63	60	57	55	54	65
Приміщення лабораторій з шумним обладнанням	103	91	83	77	73	70	68	66	64	75
Постійні робочі місця в виробничих приміщеннях і на території підприємств	107	95	87	82	78	75	73	71	69	80

Результати лабораторної роботи «Захист від шуму»

студента _____ групи _____

Таблиця Д2.1

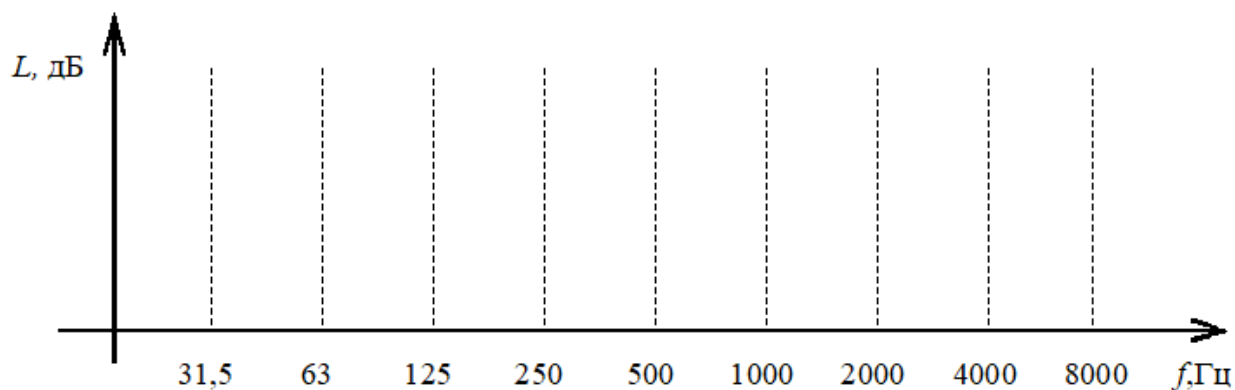
Результати вимірювання рівня звуку джерел постійного шуму

	Джерело шуму	Рівень звуку, дБА				п.2.11. Похибка		п. 2.11. Висновок про точність методу вимірювання
		експеримент	п.2.8. розрахунок	п. 2.9. допустиме значення	п.2.10. висновок	абсолютна, дБА	відносна, %	
п.2.5.	L_1		::			::	::	::
п. 2.6.	L_2		::			::	::	::
	L_3		::			::	::	::
п. 2.7.	$L_1 + L_2$							
	$L_1 + L_3$							
	$L_2 + L_3$							
	$L_1 + L_2 + L_3$							

Таблиця Д2.2.

Рівень звукового тиску, дБ	пп. 3.3., 3.4. Рівні звукового тиску, дБ, в октавних смугах із середньгеометричними частотами, Гц								
	31,5	63	125	250	500	1000	2000	4000	8000
Результати вимірювань									
п. 3.5. Допустимі значення									

п.3.6.



п. 3.7. Висновок про характер спектра досліджуваного шуму та його відповідність граничному спектру _____

Таблиця Д2.3

Результати вимірів рівнів звукового тиску

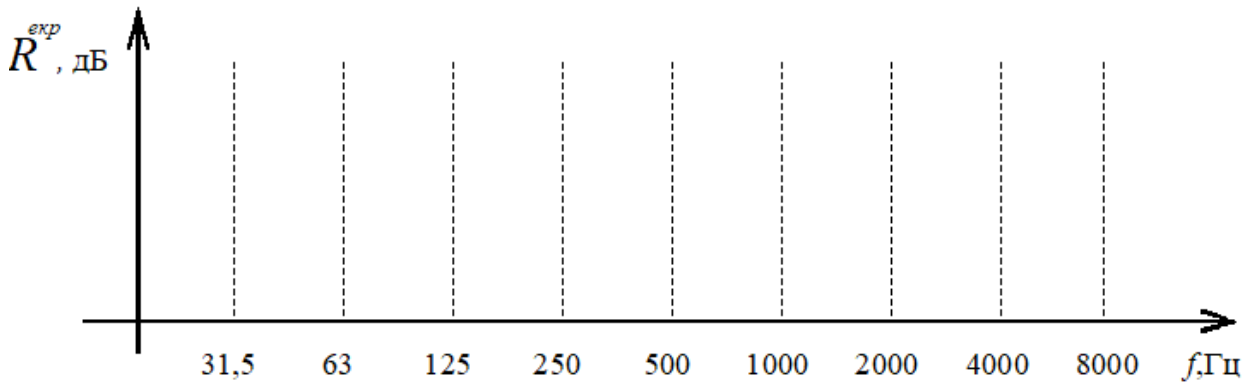
Матеріал перегородки	пп. 4.1.3.,4.2.1,4.2.2. Рівні звукового тиску, дБ, в октавних смугах із середньгеометричними частотами, Гц								
	31,5	63	125	250	500	1000	2000	4000	8000
Без екрану									
Алюміній									
Дерево									
Гетинакс									
Лінолеум									

Таблиця Д2.4

Результати розрахунків звукоізолюючої здатності матеріалів

Матеріал перегородки	п.4.5. Різниця рівнів звукового тиску $L_i^{\text{без.екр}} - L_i^{\text{екр}}$, дБ, в октавних смугах із середньгеометричними частотами, Гц								
	31,5	63	125	250	500	1000	2000	4000	8000
Алюміній									
Дерево									
Гетинакс									
Лінолеум									

п.4.6



пп. 4.7, 4.11. Обґрунтування та рекомендації щодо вибору матеріалів перегородки:

Лабораторна робота №3 " Оцінка гігієнічних характеристик освітлення робочих місць і приміщень. Дослідження показників якості і безпеки штучного освітлення робочих місць і приміщень "

Мета роботи. Ознайомитись з видами та системами освітлення; дослідити зорові умови праці методом вимірів і аналітичним методом; дослідити нормовані показники, що характеризують штучне освітлення в умовах навчальної лабораторії; набути практичних навичок користування вимірювальними приладами та нормативними документами й робити висновки щодо поліпшення умов зорових робіт.

Основні характеристики світла. Відчуття світла при дії на очі людини викликають електромагнітні хвилі оптичного діапазону. Видима частка оптичних випромінювань розташовується між областями ультрафіолетових і інфрачервоних випромінювань і лежить в діапазоні довжин хвиль 380-760 нм.

Освітлення характеризується кількісними і якісними показниками. До кількісних показників відносяться: світловий потік, сила світла, освітленість, яскравість.

Світловий потік Φ - це частка променистого потоку, яка сприймається зором людини як світло (вимірюється в люменах - лм).

Сила світла I - величина, що оцінює просторову щільність світлового потоку і що є відношенням світлового потоку $d\Phi$ до тілесного кута $d\omega$, в межах якого світловий потік розповсюджується:

$$I = d\Phi / d\omega$$

За одиницю сили світла прийнята кандела (кд).

Освітленість E - поверхнева щільність світлового потоку, є відношення світлового потоку $d\Phi$, падаючого на елемент поверхні dS , до площі цього елемента:

$$E = d\Phi / dS$$

За одиницю освітленості прийнятий люкс (лк) - при світловому потоці в 1 лм на площі в 1 м².

Яскравість поверхні L - відношення сили світла, що випромінюється в даному напрямі, до площі поверхні, що світиться, кд/м²:

$$L = I / S$$

Коефіцієнт віддзеркалення ρ визначається як відношення відбитого від поверхні світлового потоку $\Phi_{\text{відб}}$ до падаючого на неї світлового потоку $\Phi_{\text{пад}}$:

$$\rho = \Phi_{\text{відб}} / \Phi_{\text{пад}}$$

До основних якісних показників освітленості відносяться: фон, контраст об'єкту з фоном, видимість, показник засліплення і дискомфорту, коефіцієнт пульсації.

Фон - поверхня, прилегла безпосередньо до об'єкту, на якій він розглядається.

Видимість - здатність ока людини сприймати об'єкт при освітленості від 0,1 до 100 000 лк.

Світло діє на очі і через них на центральну нервову систему, кору великих півкуль головного мозку і на весь організм людини, викликаючи посилення діяльності дихальних органів, покращуючи стан і стимулюючи діяльність всього організму.

При поганому освітленні зростає потенційна небезпека помилкових дій і нещасних випадків: до 5 % травм можна пояснити недостатнім освітленням, а в 20 % випадків воно сприяло їх виникненню. Погане освітлення може привести до професійних захворювань: робоча міопія (короткозорість), спазм акомодациї, ністагм. У осіб, повністю або частково позбавлених природного світла (по роду роботи або через географічні умови), може виникнути світлове голодування.

Виробниче освітлення характеризується кількісними і якісними показниками. Кількісними показниками є світловий потік, сила світла, освітленість, яскравість і світимість. Якісними показниками, що визначають умови зорової роботи, є фон, контраст об'єкту з фоном, видимість, циліндрова освітленість, показник засліплення, показник дискомфорту і коефіцієнт пульсації освітленості.

При дослідженні освітлення виробничих приміщень вимірюються площинна (горизонтальна, вертикальна і похила) і об'ємна (циліндрова і півсферична) освітленість. Для виміру площинної освітленості застосовується об'єктивний люксометр Ю-116. Люксометр - це поєднання фотоелемента і міліамперметра. Світловий потік викликає протікання фотоструму через міліамперметр, шкала якого проградуєвана в люксах. Прилад має дві межі вимірів: до 30 і 100 лк. Насадки, що додаються до приладу, дозволяють розширювати діапазони вимірів в 10, 100 і 1000 разів. Похибка виміру без насадок $\pm 10\%$, з насадками $\pm 15\%$ вимірюваної величини.

Залежно від джерела світла виробниче освітлення буває природне, штучне і суміщене.

Для створення сприятливих умов праці виробниче освітлення повинне відповідати наступним вимогам:

1. Освітленість на робочому місці повинна відповідати гігієнічним нормам. Збільшення освітленості робочої поверхні до певної межі покращує видимість об'єкту, збільшує швидкість розрізнення предметів і підвищує продуктивність праці.

2. Яскравість на робочій поверхні і в межах навколишнього простору повинна розподілятися по можливості рівномірно, оскільки переведення погляду з яскраво освітленою на слабо освітлену поверхню і навпаки викликає стомлення очей. Рівномірному розподілу яскравості сприяє світле забарвлення стелі, стін, устаткування.

3. На робочій поверхні не повинно бути різких тіней, оскільки вони створюють нерівномірний розподіл яскравості, спотворюють форму і розміри об'єктів і викликають стомлення зору, а наявність рухливих тіней, крім того, сприяє виникненню травм.

4. Блискучість (пряма або відбита) має бути відсутня в полі зору. Пряма блискучість створюється поверхнями джерел світла, і її зменшення здійснюється зменшенням яскравості джерел світла, відповідним вибором захисного кута світильника і збільшенням висоти підвісу світильників. Відбита блискучість створюється поверхнями з великими коефіцієнтами і віддзеркаленням у напрямку до очей. Ослабіння відбитої блискучості досягається підбором напрямку світлового потоку на поверхню і заміною блискучих поверхонь матовими.

5. Освітлення повинне забезпечувати необхідний спектральний склад світла для правильного перенесення кольорів. Правильне перенесення кольорів створюють природне освітлення і штучні джерела світла із спектральною характеристикою, близькою до природного освітлення.

Природне освітлення - освітлення приміщень світлом неба (прямим або відбитим), проникаючим через світлові отвори в зовнішніх захисних конструкціях. По своєму спектральному складу воно є найбільш сприятливим. Природне освітлення може бути:

- бічне - через світлові отвори в зовнішніх стінах (вікна);
- верхнє - через світлові отвори в покритті і ліхтарі, а також через світлові отвори в місцях перепадів висот суміжних будівель;
- комбіноване - поєднання верхнього і бічного освітлення.

Природне освітлення характеризується коефіцієнтом природної освітленості КПО (e). КПО — відношення природної освітленості, що створюється в деякій точці заданої площини усередині приміщення світлом неба (безпосереднім або після віддзеркалень), до значення зовнішньої горизонтальної освітленості, що створюється світлом повністю відкритого небозводу, %.

$$e = \frac{E_{вн}}{E_{зовн}} \cdot 100\%$$

де $E_{вн}$, $E_{зовн}$ - природна освітленість, зміряна відповідно в контрольній точці усередині приміщення і зовні будівлі, лк.

При бічному природному освітленні нормується мінімальне значення КПО ($e_{мін}$): при однобічному - в точці, розташованій на відстані 1 м від стіни, найбільш віддаленої від світлових отворів, а при двосторонньому - в точці посередині приміщення на перетині вертикальної площини характерного розрізу приміщення і

умовної робочої поверхні (або підлоги). При верхньому і комбінованому освітленнях нормується середнє значення КПО:

$$e_{cp} = (e_1/2 + e_2 + e_3 + \dots + e_N/2)/(N-1),$$

де N — кількість точок визначення (перша і остання точки приймаються на відстані 1 м від поверхні зовнішніх стін або перегородок);

e_1, e_2, e_3, e_N — величини КПО при верхньому і комбінованому освітленні в точках характерного розрізу приміщення.

Під умовною робочою поверхнею приймається умовно прийнята горизонтальна поверхня, розташована на висоті 0,8 м від підлоги.

Експериментальне визначення КПО вимагає одночасного виміру освітленості усередині і зовні приміщення (для вимірів необхідно два люксметри і два фотометриста). Виміри повинні проводитися, коли небо затягнуте хмарами. Зовнішню горизонтальну освітленість необхідно вимірювати на відкритому місці.

Нормовані величини КПО залежать від розряду зорової роботи, що виконується у виробничих приміщеннях, або призначення приміщення в будівлях управління, конструкторських, проектних, науково - дослідницьких установ, цивільних і суспільних будівлях, а також від системи освітлення.

Нормоване значення КПО, e_N , для будинків, розташованих в різних районах, слід визначати за формулою:

$$e_N = e_n \cdot m_N \quad (1.1)$$

де e_n - табличне значення КПО;

m_N - коефіцієнт світлового клімату;

Отримані за формулою (1.1) значення округлюють до десятих.

Нормоване значення КПО при роботі з візуальними дисплейними терміналами усіх типів вітчизняного та зарубіжного виробництва на основі електронно-променевих трубок, що використовуються в ЕОМ колективного використання та персональних ЕОМ має становити не нижче 1,5% згідно з ДСанПіН 3.3.2.007-98 або ДНАОП 0.00-1.31-99

Суміщене освітлення - освітлення, при якому недостатнє по нормах природнє освітлення доповнюється штучним. Сполучене освітлення допускається в наступних випадках: для виробничих приміщень, у яких виконуються роботи 1 і 2 розрядів; для виробничих приміщень і інших приміщень, коли за умовами технології, організації виробництва або клімату в місці будівництва потрібні об'ємно-планувальні розв'язки, які не дозволяють забезпечити нормовані значення КПО (багатоповерхові будинки великої ширини, одноповерхові багатопогонові будинки із прольотами

великої ширини і т.д.); для допоміжних будинків, коли це потрібно за умовами вибору раціональних об'ємно-планувальних розв'язків.

Загальне (незалежно від прийнятої системи освітлення) штучне освітлення приміщень, призначених для постійного перебування людей повинно забезпечуватися газорозрядними лампами. застосування ламп розжарювання допускається тільки в тих випадках, коли за умовами технології, середовища або оформлення інтр'єру застосування газорозрядних ламп неможливо або недоцільно. Суміщене освітлення нормується аналогічно нормуванню природного освітлення- по КПО.

Опис лабораторного стенду.

Прилади, що застосовуються: люксметр Ю-116, рулетка, робоча поверхня для проведення вимірів (лабораторний стіл).

Фотоелектричний об'єктивний люксметр Ю-116 (див. рис. 1.) складається з вимірювача (міліамперметра), який має дві шкали з градацією у люксах, селенового фотоелементу в окремому корпусі та чотирьох насадок до фотоелементу: К, М, Р, Т. Фотоелемент підключено до вимірювача за допомогою кабелю зі штепсельним з'єднанням.

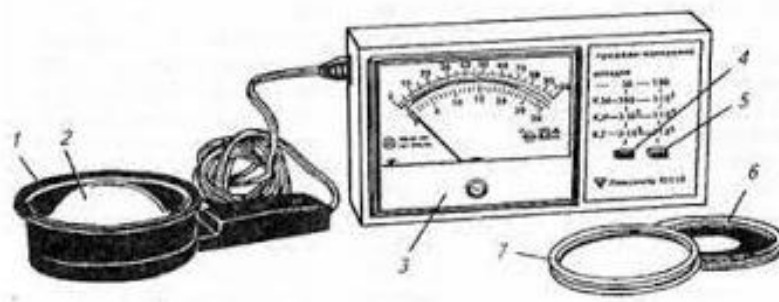


Рис.1 Люксметр Ю-116: 1 - корпус фотоелементу, 2 - насадка К; 3 - вимірювач; 4,5 - відповідно кнопки нижньої і верхньої шкали вимірювача; 6, 7 - насадки М, Р або Т

Верхня шкала градуйована від 0 до 100 поділок, нижня - від 0 до 30, які обираються відповідною кнопкою за допомогою натискання.

Насадка К використовується для зменшення конусної похибки приладу і виконана у вигляді півсфери з білої пластмаси, що розсіює світло, та закріплена у пластмасовому непрозорому кільці чорного кольору з різьбою для нагвинчування на корпус фотоелементу. Ця насадка використовується тільки в комплекті з однією з насадок М, Р, або Т, яку встановлюють між корпусом фотоелементу та насадкою К. Отже виміри проводяться з такими комбінаціями насадок: КМ, КР і КТ, що збільшує діапазон вимірювань приладу відповідно у 10, 100 та 1000 разів.

Робоча поверхня являє собою стіл стандартною висотою 0,8м і довжиною 3м й розташована в приміщенні з вікнами, вздовж однієї стіни з північною орієнтацією та загальною системою штучного освітлення (освітлення рівномірне).

Частина 1. Оцінка гігієнічних характеристик освітлення робочих місць і приміщень.

Порядок проведення роботи та оформлення результатів

1.Перевірити, щоб кнопки на панелі приладу були вимкненими (не натиснутими), знаходження стрілки має бути на нульовій відмітці шкали (у разі потреби за допомогою коректора виставляємо стрілку на нульову відмітку).

2. Обрати тип насадки.

2.1. Встановити до вимірювача комплект насадок КМ.

2.2. Покласти фотоелемент з насадками на робочу поверхню на відстань 1м від вікна (точка вимірювання №1).

2.3. Обрати шкалу вимірювань, для чого натиснути спочатку одну кнопку на панелі люксметру Ю-116. Якщо стрілка знаходиться в межах шкали, проводимо виміри. Якщо стрілка приладу виходить за межі шкали, обрати другу шкалу (забороняється натискання обох кнопок одночасно!).

Якщо треба збільшити ціну поділок, повторюють дії, описані в пп. 2.2. і 2.3. з іншими комплектами насадок (КР, або КТ).

3. Використовуючи рулетку, провести виміри природної освітленості робочої поверхні на відстані 1м від вікна (точка №1), 2 м від вікна (точка №2), 3м від вікна (точка №3) і 4м від вікна (точка №4). На приладі зчитуємо кількість поділок N .

Примітка. Ці та всі інші результати вимірів і досліджень заносимо у звіт (додаток 1.1)

Виміряна освітленість $e_{вим}$ робочої поверхні буде відрізнятись від фактичної у 10, 100 або 1000 разів відповідно до обраного комплекту насадок, тобто при застосуванні насадки КМ кількість позначок N помножаємо на коефіцієнт насадки 10 і так далі.

4. Обрати величину зовнішньої освітленості $e_{зовн}$ по мінімальній зміряній величині освітленості

$e_{ви. min}$, ЛК	50	100	200	300	400	500	600	700	800
$e_{зовн}$, ЛК	3850	7700	15400	23100	30800	38500	46200	53900	61600

5. Визначити значення фактичного КПО ($e_{ф}$) в кожній точці, в якій було проведено вимірювання величини природного освітлення за формулою (1)

6. Встановити розряд і підрозряд зорових робіт згідно ДБН В.2.5.-28-2006 (додаток 1, табл. 1).

7. Визначити нормоване значення КПО e_n для встановленої категорії і підкатегорії зорових робіт (ДБН В.2.5.-28-2006)

8.. Зважаючи на географічне місце розташування лабораторії, орієнтацію його вікон за сторонами горизонту (північ), визначити коефіцієнт світлового клімату m_N відповідно до ДБН В.2.5.-28-2006 (додаток 2, табл. 3);

9. За формулою (2) підрахувати нормоване значення КПО для даного приміщення.

10. Побудувати графік залежності фактичного КПО від відстані до вікна та проведіть лінію нормованого значення КПО для даного приміщення.

11. З'ясувати відповідає чи ні КПО нормативним значенням природного освітлення робочої зони для даної лабораторії.

Примітка. За системи бокового природного освітлення нормується мінімальне значення КПО, яке визначається в точці, що знаходиться на відстані 1м від стіни протилежної світловим отворам.

12. Якщо КПО у приміщенні не відповідає нормативному, знайдіть по графіку приблизну відстань від вікна, тобто відстань до точки перетину графіку з лінією норми. Заштрихуйте на плані приміщення зону з незадовільним природним освітленням.

13. На підставі отриманих результатів зробіть загальний висновок щодо відповідності нормам природного освітлення. Напишіть основні заходи, які вживаються в разі невідповідності виміряних значень нормованим.

Частина 2. Дослідження показників якості і безпеки штучного освітлення робочих місць і приміщень.

Порядок проведення роботи та оформлення результатів

1. Ознайомитись з місцем проведення досліджень.

2. Визначити систему штучного освітлення.

3. Ознайомитись з формою звіту (додаток 1.2)

4. Визначити чотири робочих місця для дослідження освітленості робочої поверхні. Позначити цифрами на плані приміщення точки, в яких будуть проводитись вимірювання (п.4. звіту).

5. Підготувати прилади і приміщення для проведення вимірів.

5.1. Перевірити, щоб кнопки на панелі приладу були вимкненими (не натиснутими), знаходження стрілки має бути на нульовій відмітці шкали (у разі потреби за допомогою коректора виставляємо стрілку на нульову відмітку).

5.2. Увімкнути загальне штучне освітлення.

5.3. Перекрити потрапляння природнього світла до лабораторії, закривши світлові прорізи темними шторами.

6. Провести вимірювання.

6.1. Встановити до вимірювача комплект насадок КМ.

6.2. Покласти фотоелемент з насадками на першу обрану точку робочої поверхні.

6.3. Обрати шкалу вимірювань, для чого натиснути спочатку одну кнопку на панелі люксметра Ю-116 (див. рис.1, кнопка 4). Якщо стрілка знаходиться в межах шкали, проводимо виміри. Якщо стрілка приладу виходить за межі шкали, обрати другу шкалу (див. рис.1, кнопка 5).

ВАЖЛИВО: Забороняється натискання обох кнопок одночасно!

6.4. Якщо треба збільшити ціну поділок, повторюють дії, описані в пп. 6.1-6.3 з іншими комплектами насадок (КР, або КТ).

6.5. Записати покази люксметра.

6.6. Аналогічно провести виміри освітленості для інших точок.

7. Обрахувати освітленість визначених робочих місць $E_{вим}$, лк.

8. Визначити згідно з ДБН В.2.5.-28-2006 "Інженерне обладнання будинків і споруд. ПРИРОДНЕ І ШТУЧНЕ ОСВІТЛЕННЯ" розряд і підрозряд зорових робіт (додаток 2).

9. Обрати нормоване значення освітленості E_n , лк для даного розряду і підрозряду зорових робіт.

10. Записати результати досліджень щодо відповідності освітленості робочих місць нормам в кожній точці.

11. Визначити контраст розрізнення об'єкта з фоном.

11.1. Покласти на одне з обраних робочих місць об'єкт дослідження (наприклад, аркуш звіту).

11.2. Виміряти яскравість об'єкта в умовних одиницях n_o , для чого використовують люксметр Ю-116 і тубус-насадку (вимірювач). Вимірювання проводити, як описано в п. 5.2., зорієнтувавши вимірювач убік об'єкта приблизно на рівні органів зору.

11.3. Аналогічно зробити виміри яскравості в умовних одиницях фону n_ϕ .

11.4. Підрахувати за формулою яскравість об'єкта B_o (фону B_ϕ), кд/м²

$$B = k \cdot n \quad (1)$$

де k – постійний коефіцієнт насадки, який дорівнює при відкритому фотоелементі 21, а з нагвинченою кришкою 210;

n – яскравість досліджуваної поверхні в умовних одиницях (показання люксметра).

11.5. Обчислити контраст об'єкта з фоном за формулою

$$K = \left| \frac{B_o - B_\phi}{B_\phi} \right| \quad (2)$$

де B_o , B_ϕ – яскравість відповідно об'єкта розрізнення і фону, кд/м².

11.6. Визначити яким є контраст об'єкта розрізнення з фоном. Вважається великим при $K > 0,5$, середнім при $0,2 \leq K \leq 0,5$, малим при $K < 0,2$.

12. Дослідити вплив темного та світлого кольорів стін на освітленість. Дослідження виконується на макеті з двома умовними приміщеннями: з темними стінами, стелею і підлогою, а також із світлими стінами, стелею і темною підлогою.

12.1. Увімкнути тумблер, який розташований справа на боковій стіні.

12.2. Виставити на макеті кімнату з темними стінами, стелею і підлогою.

12.3. Покласти вимірювач по центру підлоги і зробити виміри як було описано в п.5.2.

12.4 Аналогічно зробити виміри для кімнати зі світлими стінами, стелею і темною підлогою.

13 На підставі отриманих результатів зробіть загальний висновок щодо відповідності нормам штучного освітлення робочих місць. Напишіть основні заходи щодо поліпшення умов зорових робіт в разі невідповідності виміряних значень нормованим.

Звіт студента _____ групи _____ про результати лабораторного дослідження природної освітленості робочої поверхні згідно ДБН В.2.5.-28-2006 "Інженерне обладнання будинків і споруд. ПРИРОДНЕ І ШТУЧНЕ ОСВІТЛЕННЯ"

Досліджувані параметри:	точка №1	точка №2	точка №3	точка №4
п. 2. тип насадки				
п. 3. кількість поділок N приладу (покази)				
Коефіцієнт насадки (10,100 або 1000)				
Виміряна внутрішня природна освітленість $e_{вн}$, лк				
4. Зовнішня освітленість $e_{зовн}$, лк				
5. Фактичне значення КПО у кожній точці $e_{\phi} = (e_{вн} / e_{зовн}) \cdot 100\%$				
п. 6. Розряд і підрозряд зорових робіт				
п. 7. Нормоване значення КПО e_n				
п.8. Коефіцієнт світлового клімату m_N				
п.9. нормоване значення КПО для учбової лабораторії $e_N = e_n m_N$				
п. 1.10. Графік залежності фактичного КПО від відстані до вікна L та лінія нормованого КПО e_{ϕ}				
п. 1.11. Відповідає чи ні КПО у кожній точці (відп., або не відп.)				
2. План приміщення 				

3. Висновки та рекомендації:

Звіт студента _____ групи _____
 про результати лабораторного дослідження штучного освітлення лабораторії згідно
 ДБН В.2.5.-28-2006 "Інженерне обладнання будинків і споруд. ПРИРОДНЕ І
 ШТУЧНЕ ОСВІТЛЕННЯ"

п.1. Місце проведення досліджень (кабінет, цех, клас, учбова лабораторія тощо)				
п.2. Система штучного освітлення				
п.4. План приміщення з точками вимірів.				
Досліджувальні параметри:	точка №1	точка №2	точка №3	точка №4
п.6.1 (п.6.4). Тип насадки вимірювача				
Коефіцієнт насадки (10,100 або 1000)				
п.п. 6.5, 6.6. Виміряна кількість поділок N приладу				
7. Виміряна освітленість робочої поверхні $E_{вим.}$, лк				
8. Розряд і підрозряд зорових робіт				
9. Нормоване значення освітленості E_n , лк.				
п.10. Результати досліджень щодо відповідності освітленості робочих місць нормам (відп., або не відп.)				
п.11.2. Виміряна яскравість в умовних одиницях об'єкта n_o ,				
п. 11.3. Виміряна яскравість в умовних одиницях фону n_ϕ .				
п.11.4 Яскравість об'єкта $B_o = k \cdot n$, кд/м ² яскравість фону $B_\phi = k \cdot n$, кд/м ²				
п. 11.5. $K = \left \frac{B_o - B_\phi}{B_\phi} \right =$				
п. 11.6. Контраст об'єкта розрізнення з фоном				

п. 12. Вплив кольору стін, стелі та підлоги на освітленість	п.12.3. Темні стіни, стеля та підлога	п.12.4.Світлі стіни, стеля та темна підлога
Тип насадки вимірювача К,КМ,КР,КТ		
Коефіцієнт насадки (10,100 або 1000)		
Виміряна кількість поділок N приладу		
Виміряна освітленість, лк		

П.13. Загальні висновки та рекомендації

Нормовані показники освітлення основних приміщень громадських, житлових, допоміжних будинків

Приміщення	Площина (Г - горизонтальна, В - вертикальна), нормування освітленості і КПО, висота площини над підлогою, м	Розряд підрозряд зорової роботи	Штучне освітлення					Природне освітлення		Сумісне освітлення	
			Освітленість робочих поверхонь, лк		цилінд- рична освітле- ність, лк	показник диском- форту, не більше	коефіцієнт пульсації, %, не більше	КПО ен , %		КПО ен , %	
			при комбіно- ваному освіт- ленні	при загальному освітленні				при верхньому або комбі- нованому освітленні	при боковому освітленні	при верхньому або комбі- нованому освітленні	при боковому освітленні
1	2	3	4	5	6	7	8	9	10	11	12
Адміністративні будинки (міністерства, відомства, комітети, префектури, муніципалітети, управління, конструкторські та проектні організації, науково-дослідні установи тощо)											
Установи загальної освіти, початкової, середньої та вищої спеціальної освіти											
1. Аудиторії навчальні кабінети, лабораторії в технікумах і вищих навчальних закладах	Г - 0,8 на робочих столах і партах	А-2	—	400	—	40	10	3,5	1,2	2,1	0,7
2. Кабінети інформатики і обчислю-	В - 1,0 на екрані дисплея	Б-2	—	200	—	—	—	—	—	—	—

вальної техніки	Г-0,8 на робочих столах і партах	Б-2	500/300	400	—	15	10	3,5	1,2	2,1	0,7
3. Кабінети технічного креслення та малювання	В - на дошці	А-1	—	500	—	40	10	—	—	—	—
	Г-0,8 на робочих столах і партах	А-1	—	500	—	40	10	4,0	1,5	2,1	1,3

Коефіцієнт світлового клімату

Світлові прорізи	Орієнтація світлових прорізів за сторонами горизонту	Коефіцієнт світлового клімату, m_N	
		Автономна республіка Крим, Одеська обл..	Решта території України
В зовнішніх стінах будинків	ПН	0,85	0,90
	ПНС, ПНЗ	0,85	0,90
	З, С	0,80	0,85
	ПДС, ПДЗ	0,80	0,85
	ПД	0,75	0,85
В прямокутних та трапецієподібних ліхтарях	ПН-ПД	0,80	0,80
	ПНС-ПНЗ ПДЗ-ПНЗ	0,75	0,80
	С-З	0,70	0,75
В ліхтарях типу «Шед»	ПН	0,80	0,80
В zenітних ліхтарях	-	0,70	0,80

Примітка. ПН - північ; ПНС – північ-схід; ПНЗ – північ-захід; С - схід; З - захід;
 ПН-ПД – північ-південь; С-З – схід-захід; ПД - південь; ПДС – південь-схід; ПДЗ – південь-захід

Лабораторна робота №4 «Дослідження факторів небезпеки при експлуатації електроустановок споживачів»

Мета роботи – дослідити характер розподілу крокових напруг і сили струму, що протікає через людину, при замиканні фази на корпус електроустановки і виявити фактори, що впливають на наслідки ураження напругою кроку; ознайомитися з принципом роботи захисного заземлення і оцінити вплив опору струмові розтікання на ефективність захисного заземлення в електроустановках напругою до 1000 В; ознайомитися з принципом дії занулення та оцінити його ефективність.

Електротравматизм та дія електричного струму на організм людини

Електробезпека – це система організаційних та технічних заходів і засобів, що забезпечують захист людей від шкідливого та небезпечного впливу електричного струму, електричної дуги, електромагнітного поля і статичної електрики.

Найбільша кількість випадків електротравматизму, в тому числі із смертельними випадками, стається при експлуатації електроустановок напругою до 1000 В, що пов'язано їх поширенням і відносною доступністю практично для кожного, хто працює на виробництві. Випадки електротравматизму, під час експлуатації електроустановок напругою понад 1000 В нечасті, що обумовлено незначним поширенням таких електроустановок і обслуговуванням їх висококваліфікованим персоналом.

Основними причинами електротравматизму на виробництві є:

- випадкове доторкання до неізольованих струмопровідних частин електроустаткування;
- використання несправних ручних електроінструментів;
- застосування нестандартних або несправних переносних світильників напругою 220 чи 127 В;
- робота без надійних захисних засобів та запобіжних пристосувань;
- доторкання до незаземлених корпусів електроустаткування, що опинилися під напругою внаслідок пошкодження ізоляції;
- недотримання правил улаштування, технічної експлуатації та правил техніки безпеки при експлуатації електроустановок та ін.

Органи чуття людини не здатні на відстані виявляти наявність електричної напруги. В зв'язку з цим захисна реакція організму проявляється лише після того, як людина потрапила під дію електричної напруги. Проходячи через організм людини електричний струм справляє на нього термічну, електролітичну, механічну та біологічну дію.

Термічна дія струму проявляється опіками окремих ділянок тіла, нагріванням кровоносних судин, серця, мозку та інших органів, через які проходить струм, що призводить до виникнення в них функціональних розладів.

Електролітична дія струму характеризується розкладом крові та інших органічних рідин, що викликає суттєві порушення їх фізико-хімічного складу.

Механічна дія струму проявляється ушкодженнями (розриви, розшарування тощо) різноманітних тканин організму внаслідок електродинамічного ефекту.

Біологічна дія струму на живу тканину проявляється небезпечним збудженням клітин та тканин організму, що супроводжується мимовільним судомним скороченням м'язів. Таке збудження може призвести до суттєвих порушень і навіть повного припинення діяльності органів дихання та кровообігу.

Подразнення тканин організму внаслідок дії електричного струму може бути прямим, коли струм проходить безпосередньо через ці тканини, та рефлекторним (через центральну нервову систему), коли тканини не знаходяться на шляху проходження струму.

Види електричних травм.

Причини летальних наслідків від дії електричного струму

Електротравма – це травма, яка спричинена дією електричного струму чи електричної дуги. За наслідками електротравми умовно поділяють на два види: *місцеві електротравми*, коли виникає місцеве ушкодження організму, та *загальні електротравми (електричні удари)*, коли уражається весь організм внаслідок порушення нормальної діяльності життєво важливих органів і систем.

Характерними місцевими електричними травмами є електричні опіки, електричні знаки, металізація шкіри, механічні ушкодження та електроофтальмія.

Електричний опік – найбільш поширена місцева електротравма, яка, в основному, спостерігається у працівників, що обслуговують діючі електроустановки. Електричні опіки залежно від умов їх виникнення бувають двох видів: струмові (контактні), коли внаслідок проходження струму електрична енергія перетворюється в теплову, та дугові, які виникають внаслідок дії на тіло людини електричної дуги. Залежно від кількості виділеної теплоти та температури, а також і розмірів дуги електричні опіки можуть уражати не лише шкіру, але й м'язи, нерви і навіть кістки.

Електричні знаки (електричні позначки) являють собою плями сірого чи блідо-жовтого кольору у вигляді мозоля на поверхні шкіри в місці її контакту із струмовідними частинами.

Металізація шкіри – це проникнення у верхні шари шкіри найдрібніших часток металу, що розплавляється внаслідок дії електричної дуги.

Механічні ушкодження – це ушкодження, які виникають внаслідок судомних скорочень м'язів під дією електричного струму, що проходить через тіло людини. Вони проявляються у вигляді розривів шкіри, кровоносних судин, нервових тканин, а також вивихів суглобів і навіть переломів кісток.

Електроофтальмія – це ураження очей внаслідок дії ультрафіолетових випромінювань електричної дуги.

Найбільш небезпечним видом електротравм є електричний удар, який у більшості випадків призводить до смерті потерпілого.

Електричний удар – це збудження живих тканин організму електричним струмом, що супроводжується судомним скороченням м'язів. Залежно від наслідків ураження електричні удари можна умовно підрозділити на чотири ступеня:

I – судомні скорочення м'язів без втрати свідомості;

II - судомні скорочення м'язів з втратою свідомості, але зі збереженням дихання та роботи серця;

III – втрата свідомості та порушення серцевої діяльності чи дихання (або одного і другого разом);

IV – клінічна смерть.

Клінічна смерть – це перехідний період від життя до смерті, що настає з моменту зупинки серцевої діяльності та легенів і триває 6 – 8 хвилин, доки не загинули клітини головного мозку. Після цього настає біологічна смерть.

Причинами летальних наслідків від дії електричного струму можуть бути:

– зупинка серця чи його фібриляція (хаотичне скорочення волокон серцевого м'яза);

– припинення дихання внаслідок судомного скорочення м'язів грудної клітки, що беруть участь у процесі дихання;

– електричний шок (своєрідна нервово-рефлекторна реакція організму у відповідь на подразнення електричним струмом, що супроводжується розладами кровообігу, дихання, обміну речовин і т. п.

Можлива також одночасна дія двох або навіть усіх трьох вищеназваних причин. шоковий стан може тривати від кількох десятків хвилин до діб.

Чинники, що впливають

на наслідки ураження електричним струмом

Характер впливу електричного струму на організм людини, а відтак і наслідки ураження, залежать від цілої низки чинників, які умовно можна підрозділити на чинники електричного (*сила струму, напруга, опір тіла людини, вид та частота струму*) та неелектричного характеру (*тривалість дії струму, шлях проходження*

струму через тіло людини, індивідуальні особливості людини, умови навколишнього середовища тощо).

Сила струму, що проходить через тіло людини є основним чинником, який обумовлює наслідки ураження. Різні за величиною струми справляють і різний вплив на організм людини. Розрізняють три основні порогові значення сили струму:

- пороговий відчутний струм – найменше значення електричного струму, що викликає при проходженні через організм людини відчутні подразнення;
- пороговий невідпускаючий струм – найменше значення електричного струму, яке викликає судомні скорочення м’язів руки, в котрій затиснутий провідник, що унеможлиблює самостійне звільнення людини від дії струму;
- пороговий фібриляційний (смертельно небезпечний) струм – найменше значення електричного струму, що викликає при проходженні через тіло людини фібриляцію серця.

В табл. 1 наведено порогові значення сили струму при його проходженні через тіло людини по шляху „рука – рука” або „рука – ноги”.

Таблиця 1

Порогові значення змінного та постійного струму

Вид струму	Пороговий відчутний струм, <i>мА</i>	Пороговий невідпускаючий струм, <i>мА</i>	Пороговий фібриляційний струм, <i>мА</i>
Змінний струм частотою 50 <i>Гц</i>	0,5 – 1,5	6 – 10	80 – 100
Постійний струм	5,0 – 7,0	50 – 80	300

Струм (змінний та постійний) більше 5 *А* викликає миттєву зупинку серця, минаючи стан фібриляції.

Значення прикладеної напруги U_n впливає на наслідки ураження, оскільки згідно закону Ома визначає силу струму I_n , що проходить через тіло людини, та його опір R_n :

$$I_n = U_n / R_n \quad (1)$$

Чим вище значення напруги, тим більша небезпека ураження електричним струмом. Умовно безпечною для життя людини прийнято вважати напругу, що не перевищує 42 *В* (в Україні така стандартна напруга становить 36 та 12 *В*), при якій не повинен статися пробій шкіри людини, що приводить до різкого зменшення загального опору її тіла.

Електричний опір тіла людини залежить, в основному, від стану шкіри та центральної нервової системи. Загальний електричний опір тіла людини можна представити як суму двох опорів шкіри та опорів внутрішніх тканин тіла (рис. 1).

Найбільший опір проходженню струму чинить шкіра, особливо її зовнішній ороговілий шар (епідерміс), товщина якого становить близько 0,2 мм. Опір внутрішніх тканин тіла незначний і становить 300 – 500 Ом.

Загальний опір тіла людини змінюється в широких межах — від 1 до 100 кОм, а іноді й більше. Для розрахунків опір тіла людини умовно приймають рівним $R_t = 1$ кОм. При зволоженні, забрудненні та пошкодженні шкіри (потовиділення, порізи, подряпини тощо), збільшенні прикладеної напруги, площі контакту, частоти струму та часу його дії опір тіла людини зменшується до певного мінімального значення (0,5 – 0,7 кОм).

Опір тіла людини зменшується також при захворюваннях шкіри, центральної нервової та серцево-судинної систем, проявах алергічної реакції тощо.

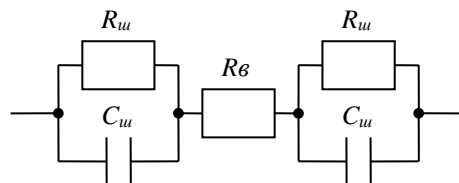


Рис. 1. Схема опору тіла людини:

R_u – активний опір шкіри; C_u – ємнісний опір шкіри; $R_в$ – опір внутрішніх тканин тіла

Вид та частота струму, що проходить через тіло людини, також впливають на наслідки ураження. Постійний струм приблизно в 4 – 5 разів безпечніший за змінний. Це пов'язано з тим, що постійний струм у порівнянні зі змінним промислової частоти такого ж значення викликає більш слабші скорочення м'язів та менш неприємні відчуття. Його дія, в основному, тепла. Однак, слід зауважити, що вищезазначене стосовно порівняльної небезпеки постійного та змінного струму є справедливим лише для напруги до 500 В. При більш високих напругах постійний струм стає не безпечнішим ніж змінний.

Частота змінного струму також відіграє важливе значення стосовно питань електробезпеки. Так найбільш небезпечним вважається змінний струм частотою 20—100 Гц. При частоті меншій ніж 20 або більшій за 100 Гц небезпека ураження струмом помітно зменшується. Струм частотою понад 500 кГц не може смертельно уразити людину. Однак дуже часто викликає опіки.

Тривалість дії струму на організм людини істотно впливає на наслідки ураження: чим більший час проходження струму, тим швидше виснажуються захисні сили організму, при цьому опір тіла людини різко знижується і важкість наслідків зростає (табл. 4).

Шлях проходження струму через тіло людини є важливим чинником. Небезпека ураження особливо велика тоді, коли на шляху струму знаходяться життєво важливі органи – серце, легені, головний мозок. Існує багато можливих шляхів проходження струму через тіло людини (петель струму), характеристики найбільш поширених серед них наведені в табл. 2.

Таблиця 2

Характеристика найбільш поширених шляхів проходження струму через тіло людини

Шлях струму	Частота виникнення даного шляху струму, %	Частка потерпілих, які втрачали свідомість протягом дії струму, %	Значення струму, що проходить через серце, % від загального струму, що проходить через тіло
Рука—рука			
Права рука—ноги	40	83	3,3
Ліва рука—ноги	20	87	6,7
Ліва рука—ноги	17	80	3,7
Нога—нога	6	15	0,4
Нога—нога	5	88	6,8
Голова—ноги	4	92	7,0
Голова—руки	8	65	—
Інші			

Індивідуальні особливості людини значною мірою впливають на наслідки ураження електричним струмом. Для жінок порогові значення струму приблизно в півтора рази є нижчими, ніж для мужчин. Ступінь впливу струму істотно залежить від стану нервової системи та всього організму в цілому. Так, у стані нервового збудження, депресії, сп'яніння, захворювання (особливо при захворюваннях шкіри, серцево-судинної та центральної нервової систем) люди значно чутливіші до дії на них струму. Важливе значення має також уважність та психічна готовність людини до можливої небезпеки ураження струмом.

Умови навколишнього середовища можуть підвищувати небезпеку ураження людини електричним струмом. Так, у приміщеннях з високою температурою та відносною вологістю повітря наслідки ураження можуть бути важчими, оскільки значне потовиділення для підтримання теплобалансу між організмом та навколишнім середовищем, призводить до зменшення опору тіла людини.

Допустимі значення струмів і напруг

Для правильного визначення необхідних засобів та заходів захисту людей від ураження електричним струмом необхідно знати допустимі значення напруг доторкання та струмів, що проходять через тіло людини.

Напруга доторкання – це напруга між двома точками електричного кола, до яких одночасно доторкається людина. Гранично допустимі значення напруги доторкання та сили струму для нормального (безаварійного) та аварійного режимів електроустановок при проходженні струму через тіло людини по шляху „рука – рука” чи „рука – ноги” регламентуються ГОСТ 12.1.038-82 (табл.3 та 4).

Таблиця 3

Граничнодопустимі значення напруги доторкання U_{dot} та сили струму I_L , що проходить через тіло людини при нормальному режимі електроустановки

Вид струму	U_{dot}, B (не більше)	I_L, mA (не більше)
Змінний, 50 Гц	2	0,3
Змінний, 400 Гц	3	0,4
Постійний	8	1,0

При виконанні роботи в умовах високої температури (більше 25 °С) і відносної вологості повітря (більше 75 %) значення таблиці 3 необхідно зменшити у три рази.

Аварійний режим електроустановки означає, що вона має певні пошкодження, які можуть призвести до виникнення небезпечних ситуацій. Як видно із таблиці 4 значення U_{dot} та I_L істотно залежать від тривалості дії струму.

Таблиця 4

Граничнодопустимі значення напруги доторкання U_{dot} та I_L , що проходить через тіло людини при аварійному режимі електроустановки

Вид струму	Нормоване значення	Тривалість дії струму t, c					
		0,1	0,2	0,5	0,7	1,0	Більше 1,0
Змінний, 50 Гц	U_{dot}, B (не більше)	500	250	100	70	50	36
	I_L, mA (не більше)	500	250	100	70	50	6
Постійний	U_{dot}, B (не більше)	500	400	250	230	200	40
	I_L, mA (не більше)	500	400	250	230	200	15

Граничнодопустимі значення сили струму (змінного та постійного), що проходить через тіло людини при тривалості дії більше ніж 1 с нижчі за пороговий невідпускаючий струм, тому при таких значеннях людина доторкнувшись до струмопровідних частин установки здатна самостійно звільнитися від дії електричного струму.

Класифікація приміщень за ступенем небезпеки ураження електричним струмом

За ступенем небезпеки ураження електричним струмом всі приміщення поділяються на три категорії: *приміщення без підвищеної небезпеки*; *приміщення з підвищеною небезпекою*; *особливо небезпечні приміщення*.

Приміщення з підвищеною небезпекою характеризуються наявністю однієї з наступних умов, що створюють підвищену небезпеку:

- високої відносної вологості повітря (перевищує 75 % протягом тривалого часу);
- високої температури (перевищує 35 °С протягом тривалого часу);
- струмопровідного пилу;
- струмопровідної підлоги (металевої, земляної, залізобетонної, цегляної і т. п.);
- можливості одночасного доторкання до металевих елементів технологічного устаткування чи металоконструкцій будівлі, що з'єднані із землею та металевих частин електроустаткування, які можуть опинитися під напругою.

Особливо небезпечні приміщення характеризуються наявністю однієї із умов, що створюють особливу небезпеку:

- дуже високої відносної вологості повітря (близько 100 %);
- хімічно активного середовища;
- одночасною наявністю двох чи більше умов, що створюють підвищену небезпеку.

Приміщення без підвищеної небезпеки характеризуються відсутністю умов, що створюють особливу або підвищену небезпеку.

Оскільки наявність небезпечних умов впливає на наслідки випадкового доторкання до струмопровідних частин електроустаткування, то для ручних переносних світильників, місцевого освітлення виробничого устаткування та електрифікованого ручного інструменту в приміщеннях з підвищеною небезпекою допускається напруга живлення до 36 В, а у особливо небезпечних приміщеннях – до 12 В.

Умови ураження людини струмом при доторканні до струмопровідних частин електромереж

Якщо людина одночасно доторкається до щонайменше двох точок, між якими існує деяка напруга, і при цьому утворюється замкнуте електричне коло, то через тіло людини проходить електричний струм. Величина цього струму, а відтак і небезпека

ураження людини, залежить від низки чинників: *схеми під'єднання людини до електричного кола, напруги мережі, схеми самої мережі, режиму її нейтралі, якості ізоляції струмопровідних частин від землі, ємності струмопровідних частин відносно землі і т.п.*

Електричні мережі поділяються на мережі постійного і змінного струму (однота багатозаземлені). Найчастіше в промисловості застосовуються трифазні мережі з ізольованою нейтраллю (трьох провідні) та з глухозаземленою нейтраллю (чотирьох провідні).

Глухозаземлена нейтраль – нейтраль генератора чи трансформатора, яка приєднана до заземлювального пристрою безпосередньо або через апарати з малим опором.

Ізольована нейтраль – це нейтраль трансформатора чи генератора, яка не приєднана до заземлювального пристрою або приєднана до нього через апарати з великим опором (трансформатори напруги, компенсаційні котушки тощо).

Схеми під'єднання людини до електричного кола можуть бути різними. Однак найбільш характерними є дві схеми під'єднання: між двома фазами електричної мережі (двофазне доторкання) та між однією фазою та землею (однофазне доторкання).

Двофазне (двополюсне) доторкання. При двофазному доторканні до струмопровідних частин (рис. 2) сила струму I_l , що проходить через тіло людини визначається за формулами:

- для мережі постійного або однофазного змінного струму

$$I_l = U_{роб} / R_l ; \quad (2)$$

- для трифазної мережі

$$I_l = \frac{U_{лін}}{R_l} = \frac{\sqrt{3} \cdot U_{ф}}{R_l} , \quad (3)$$

де R_l – опір тіла людини, Ом; $U_{роб}$ – робоча напруга мережі, В; $U_{лін}$ – лінійна напруга мережі, В; $U_{ф}$ – фазна напруга мережі, В.

Двофазне доторкання є більш небезпечним, оскільки I_l залежить лише від напруги мережі та опору тіла людини. Однак такі випадки зустрічаються досить рідко і є, зазвичай, наслідками порушення правил техніки безпеки.

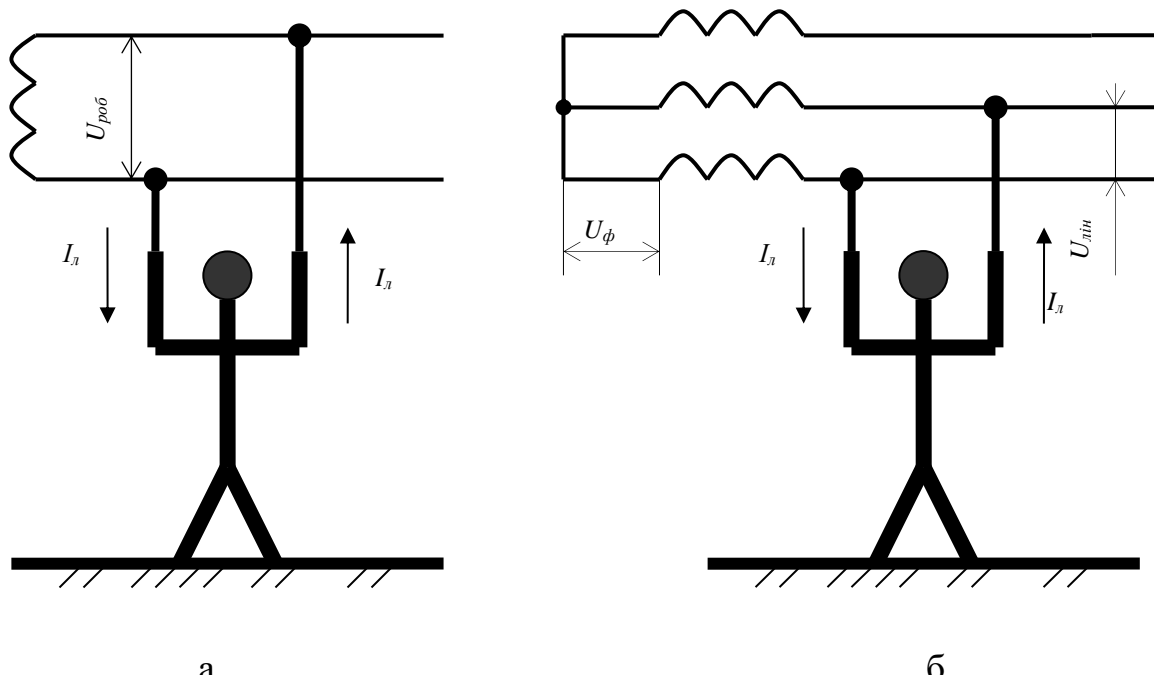


Рис. 2. Схема двофазного доторкання: а – в мережі постійного або однофазного струму; б – в трифазній мережі

Однофазне (однополюсне) доторкання. При однофазному доторканні в мережі з глухозаземленою нейтраллю (рис. 3,а) через тіло людини проходить менший струм, оскільки напруга, під якою опинилась людина не перевищує фазної, що у $\sqrt{3}$ разів є меншою ніж лінійна напруга мережі. Окрім того, загальний опір електричного кола може складатися не лише з опору тіла людини R_n , та опору заземлення нейтралі R_0 , а й з опору підлоги (основи) R_n , на якій стоїть людина та опору її взуття R_e . В загальному випадку I_n визначається за формулою:

$$I_n = \frac{U_\phi}{R_n + R_0 + R_n + R_e} \quad (4)$$

При однофазному доторканні у трифазній мережі з ізольованою нейтраллю (рис. 3,б) струм, що пройде через тіло людини буде меншим ніж при аналогічному доторканні у мережі з глухозаземленою нейтраллю. Це пов'язано з тим, що до загального опору електричного кола ще додається опір ізоляції (r_a, r_e, r_c) та ємності (c_a, c_e, c_c) фаз. У такій мережі напругою до 1000 В коли значення опору ізоляції всіх трьох фаз рівні ($r_a = r_e = r_c$), а ємнісним опором можна знехтувати ($c_a = c_e = c_c$), то струм, що проходить через людину, дорівнює:

$$I_n = \frac{U_\phi}{R_n + R_0 + R_e + R_n + \frac{r}{3}} = \frac{3U_\phi}{3(R_n + R_0 + R_n + R_e) + r} \quad (5)$$

а при $R_0 = R_n = R_e = 0$ $I_n = \frac{3U_\phi}{3R_n + r} \quad (6)$

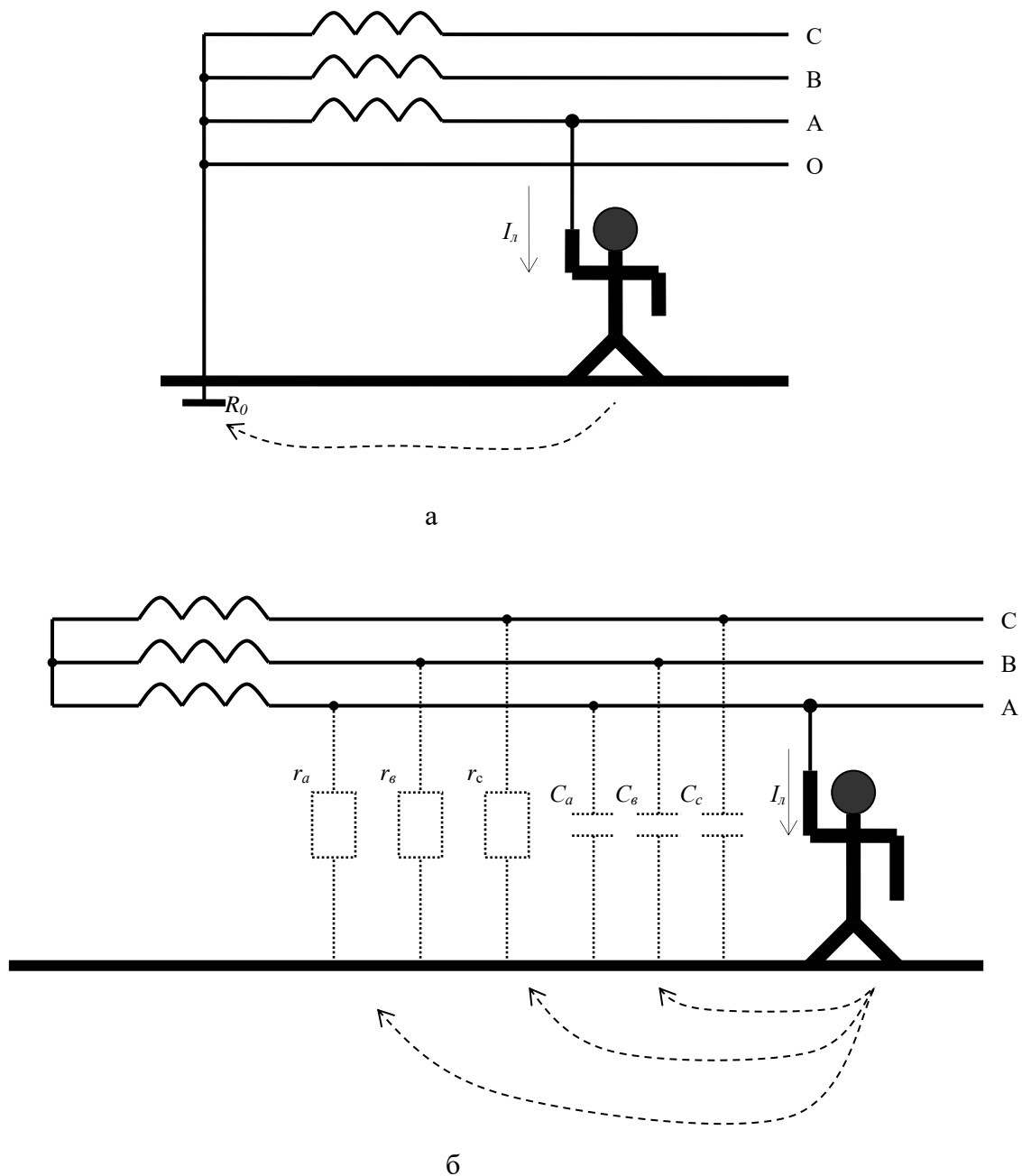


Рис. 3. Схема однофазного доторкання при нормальному режимі роботи: а – у трифазній мережі з глухозаземленою нейтраллю; б – у трифазній мережі з ізольованою нейтраллю

Необхідно зауважити, що вищенаведені міркування стосуються нормальної роботи електромережі. При аварійних режимах електромережі (замиканні на корпус або на землю) умови змінюються. Наприклад, якщо одна із фаз замикається на землю (рис. 4), то струм, який пройде через тіло людини у випадку її доторкання до справної фази можна виразити такою залежністю:

$$I_l = \frac{U'_{\text{лін}}}{R_l + R_k}. \quad (7)$$

Як правило, опір короткого замикання R_k досить малий і ним можна знехтувати, тоді

$$I_l = \frac{U'_{\text{лін}}}{R_l}, \quad (8)$$

де $U_\phi < U'_{\text{лін}} < U_{\text{лін}}$.

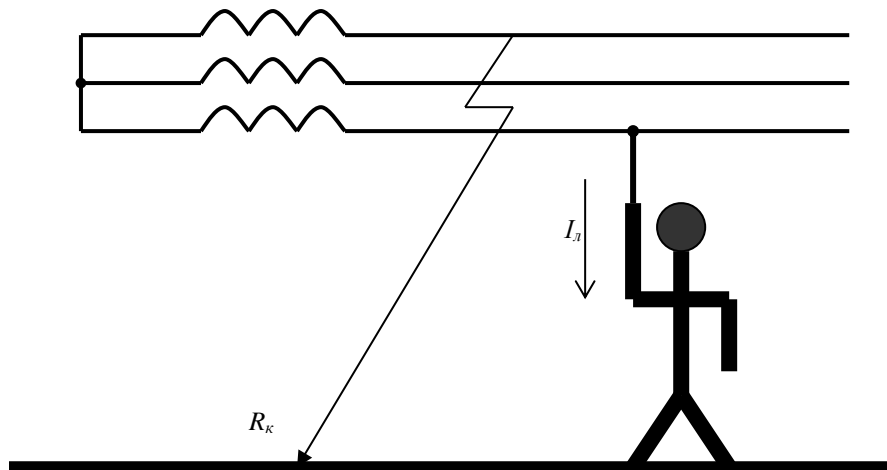


Рис. 4. Схема однофазного доторкання до справної фази несправної електромережі

Таким чином, проаналізувавши розглянуті умови ураження людини струмом можна зробити наступні висновки:

- найменш небезпечним є однофазне доторкання до проводу справної мережі з ізолюваною нейтраллю;
- при замиканні однієї із фаз на землю (несправна мережа) небезпека однофазного доторкання до справної фази у такій мережі більша ніж у справній мережі при будь-якому режимі нейтралі;
- при однофазному доторканні у мережі з глухозаземленою нейтраллю наслідки ураження істотно залежать від опору основи (підлоги), на якій стоїть людина та опору її взуття;
- *найнебезпечнішим* є двофазне доторкання при будь-яких режимах нейтралі;
- у мережах напругою понад 1000 В небезпека однофазного чи двофазного доторкання практично однакова, при цьому є висока імовірність смертельного ураження.

Небезпека замикання на землю в електроустановках

Замиканням на землю називається випадкове електричне з'єднання частин електроустановки, які знаходяться під напругою, із землею. Таке замикання може відбутися при пошкодженні ізоляції та переході фазної напруги мережі на заземлені корпуси електроустановок, при падінні на землю проводу під напругою та в інших випадках. Струм від заземлених корпусів, що опинилися під напругою переходить у землю через електрод, який здійснює контакт з ґрунтом. Спеціальний металевий електрод, який для цього використовують прийнято називати *заземлювачем*. Струм, розтікаючись у ґрунті створює на його поверхні потенціали. Оскільки заземлювач може мати різні розміри та форму, то закон розподілу потенціалів визначається складною залежністю. Окрім того, електричні властивості ґрунту неоднорідні, особливо ґрунту з різними прошарками. Для того, щоб спростити картину розтікання електричного поля приймаємо, що струм стікає в землю через одинарний заземлювач напівсферичної форми, який знаходиться в однорідному ізотопному ґрунті з питомим опором ρ , котрий значно перевищує питомий опір матеріалу заземлювача (рис. 5). Густина струму δ в точці А на поверхні ґрунту, що знаходиться на відстані x від заземлювача визначається як відношення струму замикання I_3 до площі поверхні півкулі радіусом x :

$$\delta = \frac{I_3}{2\pi x^2}. \quad (9)$$

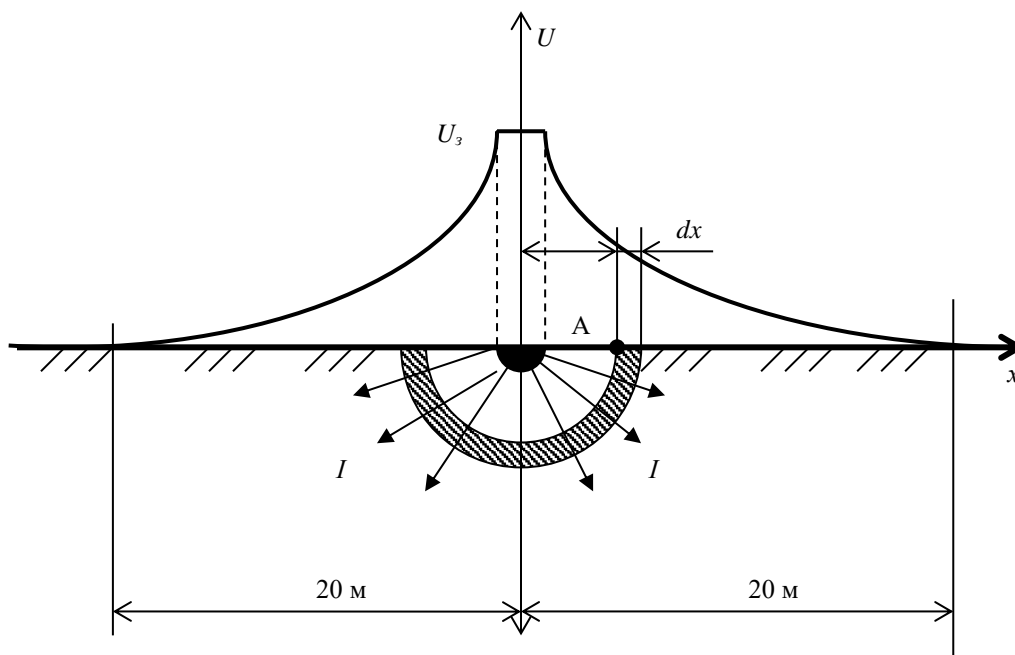


Рис. 5. Розтікання струму в ґрунті через напівсферичний заземлювач

Для визначення потенціалу точки А виділимо елементарний шар товщиною dx . Падіння напруги в цьому шарі становить $dU = E \cdot dx$. Потенціал точки А дорівнює сумарному падінню напруги від точки А до землі, тобто нескінченно віддаленої точки з нульовим потенціалом:

$$\varphi_A = U_A = \int_x^\infty dU = \int_x^\infty E \cdot dx. \quad (10)$$

Напруженість електричного поля в точці А визначається із закону Ома, який виразимо наступною формулою:

$$E = \delta \cdot \rho. \quad (11)$$

Підставивши це значення, одержимо:

$$\varphi_A = U_A = \int_0^\infty \delta \cdot \rho \cdot dx = \int_0^\infty \frac{I_3 \rho}{2\pi x^2} dx = \frac{I_3 \rho}{2\pi x}. \quad (12)$$

З формули (12) видно, що потенціали точок ґрунту в зоні розтікання змінюються за гіперболічним законом (рис. 5).

Зоною розтікання струму називається зона землі, за межами якої електричні потенціали, обумовлені струмом замикання на землю можна умовно прийняти за нуль. Як правило, така зона обмежується об'ємом півсфери радіусом приблизно 20 м.

Людина, що стоїть на землі чи на струмопровідній підлозі в зоні розтікання струму і доторкається при цьому до заземлених струмопровідних частин, опиняється під напругою доторкання. Якщо ж людина стоїть чи проходить через зону розтікання то вона може опинитися під напругою кроку, коли її ноги знаходяться в точках з різними потенціалами.

Напруга доторкання. Для людини, що стоїть на землі і доторкається до заземленого корпусу, що опинився під напругою, визначити напругу доторкання U_{dot} можна як різницю потенціалів між руками φ_p та ногами φ_n

$$U_{dot} = \varphi_p - \varphi_n. \quad (13)$$

Оскільки людина доторкається до заземленого корпусу, то потенціал руки і є потенціалом цього корпусу або напругою замикання:

$$\varphi_p = U_3 = \frac{I_3 \rho}{2\pi x_3}. \quad (14)$$

Ноги людини знаходяться в точці А і потенціал ніг дорівнює:

$$\varphi_n = \varphi_A = \frac{I_3 \rho}{2\pi x}. \quad (15)$$

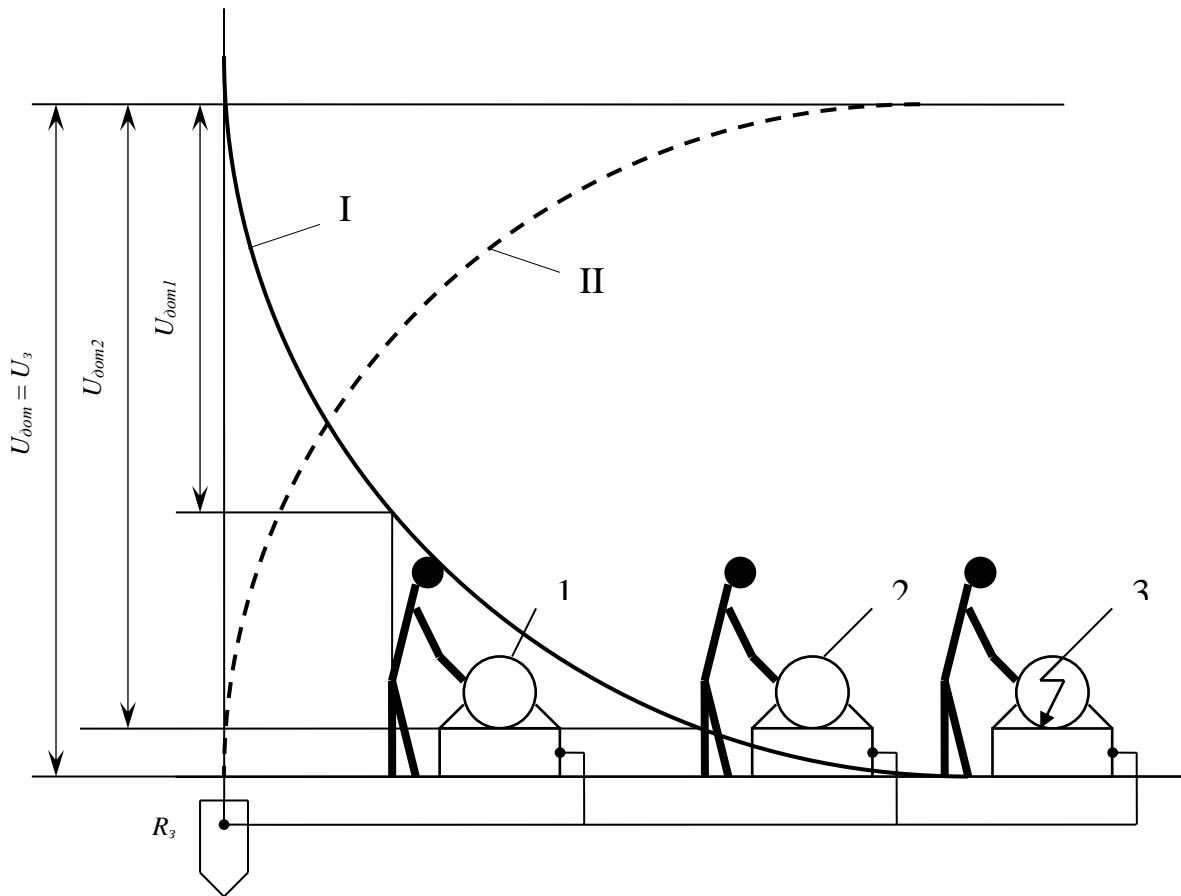


Рис. 6. Напряга доторкання до заземлених струмопровідних частин, що опинилися під напругою

На рис. 6 показано три корпуси споживачів (електродвигунів), які приєднані до заземлювача R_3 . Потенціали на поверхні ґрунту при замиканні на корпус будь-якого споживача фазної напруги розподіляються за кривою I. Потенціали усіх корпусів однакові, оскільки вони електрично з'єднанні між собою заземлювальним провідником, падінням напруги в якому можна знехтувати. Для того, щоб визначити напругу доторкання U_{0om} необхідно від напруги замикання U_3 відняти потенціал тої точки ґрунту, на якій стоїть людина. Якщо людина стоїть над заземлювачем то напруга доторкання дорівнює нулю, оскільки, потенціали рук та ніг однакові і дорівнюють потенціалу корпусів (напрузі замикання). При віддалені від заземлювача напруга доторкання зростає і у людини, що доторкнулась до останнього (третього) корпуса вона стає рівною напрузі замикання, оскільки в цій точці ґрунту потенціал ніг людини дорівнює нулю. Таким чином, напруга доторкання в межах розтікання струму є часткою напруги замикання і зменшується в міру наближення до заземлювача. В загальному випадку для заземлювачів будь-якої конфігурації

$$U_{0om} = U_3 \alpha, \quad (16)$$

де α – коефіцієнт напруги доторкання, який залежить від форми заземлювача і відстані від нього (приймається за таблицею).

Напруга кроку. Людина, яка опиняється в зоні розтікання струму, знаходиться під напругою, якщо її ноги стоять на точках ґрунту з різними потенціалами. *Напругою кроку (кроковою напругою)* називається напруга між двома точками електричного кола, що знаходяться одна від одної на відстані кроку (0,8 м) і на яких одночасно стоїть людина. На рис. 7 наведено розподіл потенціалів навколо одиночного заземлювача. Напруга кроку U_k визначається як різниця потенціалів між точками 1 та 2, на яких стоять ноги людини:

$$U_k = \varphi_1 - \varphi_2. \quad (17)$$

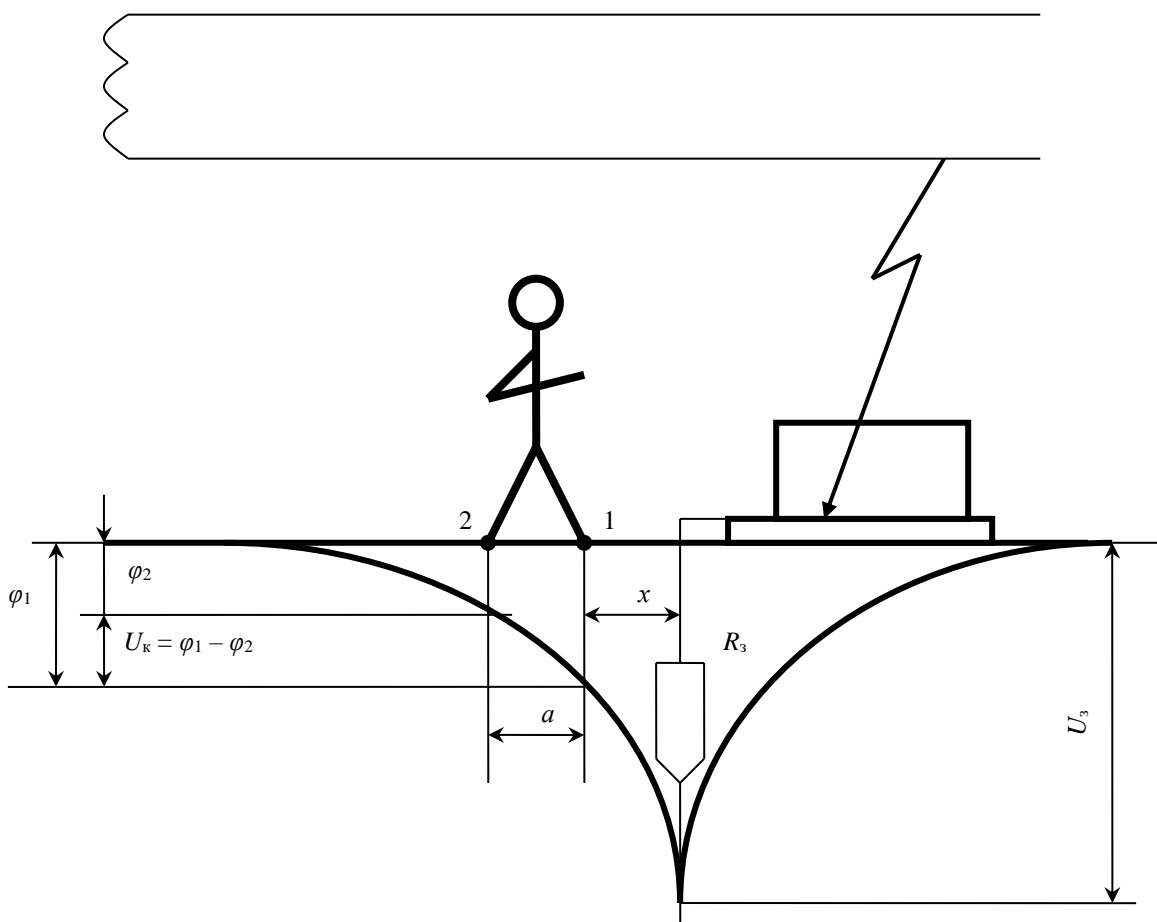


Рис. 7. Напруга кроку

Оскільки точка 1 знаходиться на відстані x від заземлювача, то її потенціал при напівсферичному заземлювачі дорівнює

$$\varphi_1 = I_3 \rho / 2\pi x. \quad (18)$$

Точка 2 знаходиться на відстані $x + a$, де a – відстань кроку людини. в такому випадку її потенціал становить

$$\varphi_2 = I_3 \rho / 2\pi(x + a). \quad (19)$$

Тоді

$$U_k = \frac{I_3 \cdot \rho}{2 \cdot \pi} \cdot \left(\frac{1}{x} - \frac{1}{x+a} \right) = \frac{I_3 \cdot \rho \cdot a}{2 \cdot \pi \cdot x \cdot (x+a)}. \quad (20)$$

Із формули (20) та рис. 7 видно, що напруга кроку знижується в міру віддалення від точки замикання на землю та при меншій довжині кроку людини. хоча при напрузі кроку струм проходить через тіло людини по шляху „нога – нога”, який є менш небезпечним за інші, однак відомо немало випадків ураження струмом, які спричинені саме кроковою напругою. Важкість ураження зростає із-за судомних скорочень м'язів ніг, що призводить до падіння людини, при цьому струм проходить по шляху „рука – ноги” через життєво важливі органи. Крім того, зріст людини більший за довжину кроку, що обумовлює більшу різницю потенціалів.

У випадку обриву проводу лінії електропередач забороняється наближатися до місця замикання проводу на землю в радіусі 8 м. Виходити із зони розтікання струму необхідно кроками, що не перевищують довжини ступні. Якщо необхідно наблизитися до місця замикання проводу на землю, то для запобігання ураження кроковою напругою необхідно вдягнути діелектричні калоші чи боти.

Системи заходів і засобів безпечної експлуатації електроустановок

Безпечна експлуатація електроустановок забезпечується:

конструкцією електроустановок;

технічними способами та засобами захисту;

організаційними та технічними заходами (рис. 8).





Рис. 8. Класифікація засобів та заходів безпечної експлуатації електроустановок
Конструкція електроустановок

Конструкція електроустановок повинна відповідати умовам їх експлуатації та забезпечувати захист персоналу від можливого доторкання до рухомих та струмопровідних частин, а устаткування – від потрапляння всередину сторонніх предметів та води.

За способом захисту людини від ураження електричним струмом встановлено п'ять класів електротехнічних виробів: 0, 0I, I, II, III. До класу 0 належать вироби, які мають робочу ізоляцію і у яких відсутні елементи для заземлення. До класу 0I належать вироби, які мають робочу ізоляцію, елемент для заземлення та провід без заземлювальної жили для приєднання до джерела живлення. До класу I належать вироби, які мають робочу ізоляцію та елемент для заземлення. У випадку, коли виріб класу I має провід до джерела живлення, то цей провід повинен мати заземлювальну жилу та вилку із заземлювальним контактом. До класу II належать вироби, які мають подвійну або посилену ізоляцію і не мають елементів для заземлення. До класу III належать вироби, які не мають внутрішніх та зовнішніх електричних кіл з напругою вищою ніж 42 В.

Технічні способи та засоби захисту

Технічні способи та засоби захисту (ТСЗЗ) підрозділяються на (рис. 8):

ТСЗЗ при нормальних режимах роботи електроустановок (ізоляція струмопровідних частин, недосяжність неізольованих струмопровідних частин, попереджувальна сигналізація, мала напруга, електричний поділ мереж, вирівнювання потенціалів);

ТСЗЗ при переході напруги на нормально неструмопровідні частини електроустановок (захисні заземлення, занулення, вимикання);

Електрозахисні засоби та запобіжні пристосування.

Технічні способи та засоби захисту при нормальних режимах роботи електроустановок

Ізоляція струмопровідних частин забезпечується шляхом покриття їх шаром діелектрика для захисту людини від випадкового доторкання до частин електроустановок, через які проходить струм. Розрізняють робочу, додаткову, подвійну та посилену ізоляцію.

Робочою називається ізоляція струмопровідних частин електроустановки, яка забезпечує її нормальну роботу та захист від ураження струмом.

Додатковою називається ізоляція, яка застосовується додатково до робочої і у випадку її пошкодження забезпечує захист людини від ураження струмом.

Подвійною називається ізоляція, яка складається з робочої та додаткової.

Посиленою називається покращена робоча ізоляція.

Механічні пошкодження, волога, перегрівання, хімічні впливи зменшують захисні властивості ізоляції. Навіть у нормальних умовах ізоляція поступово втрачає свої початкові властивості, „старіє”. Тому необхідно систематично проводити профілактичні огляди та випробування ізоляції. У приміщеннях з підвищеною небезпекою та в особливо небезпечних, відповідно не рідше одного разу в два роки та в півріччя, перевіряють шляхом вимірювання відповідність опору ізоляції до норм. Для мереж напругою до 1000 В опір ізоляції струмопровідних частин повинен бути не меншим ніж 0,5 МОм.

Забезпечення недосяжності неізольованих струмопровідних частин передбачає застосування захисних огорож, блокувальних пристроїв та розташування неізольованих струмопровідних частин на недосяжній висоті чи в недосяжному місці.

Захисні огорожі можуть бути суцільними та сітчастими. Суцільні огорожі (корпуси, кожухи, кришки і т.п.) застосовуються в електроустановках напругою до 1000 В, а сітчасті – до і вище 1000 В. Захисні дверцята чи двері повинні закриватись на замок або обладнуватись блокувальними пристроями.

Блокувальні пристрої за принципом дії поділяються на механічні, електричні та електронні. Вони забезпечують зняття напруги із струмопровідних частин при відкриванні огорожі та спробі проникнути в небезпечну зону.

Розташування неізольованих струмопровідних частин на недосяжній висоті чи в недосяжному місці забезпечує безпеку без захисних огорож та блокувальних пристроїв. Вибираючи необхідну висоту підвісу проводів під напругою враховують можливість випадкового доторкання до них довгих струмопровідних елементів,

інструменту чи транспорту. Так висота підвісу проводів повітряних ліній електропередач відносно землі при лінійній напрузі до 1000 В повинна бути не меншою ніж 6 м.

Попереджувальна сигналізація є пасивним засобом захисту, який не усуває небезпеки ураження, а лише інформує про її наявність. Така сигналізація може бути світловою (лампочки, світло діоди і т.п.) та звуковою (зумери, дзвінки, сирени).

Мала напруга застосовується для зменшення небезпеки ураження електричним струмом. До малих напруг належать номінальні напруги, що не перевищують 42 В. При таких напругах струм, що може пройти через тіло людини є дуже малим і вважається відносно безпечним. Однак, гарантувати абсолютної безпеки неможливо, тому поряд з малою напругою використовують й інші способи та засоби захисту.

Малі напруги застосовують у приміщеннях з підвищеною небезпекою (напруга до 36 В включно) та в особливо небезпечних приміщеннях (напруга до 12 В включно) для живлення ручних електрифікованих інструментів, переносних світильників, для місцевого освітлення на виробничому устаткуванні.

Джерелами такої напруги можуть слугувати батареї гальванічних елементів, акумулятори, трансформатори і т.п.

Застосування малих напруг суттєво зменшує небезпеку ураження електричним струмом, однак при цьому зростає значення робочого струму, а відтак і площа поперечного перерізу, що в свою чергу збільшує витрати кольорових металів. Крім того, при малих напругах істотно зростають втрати електроенергії в мережі, що обмежує їх протяжність. У силу вищезазначених обставин малі напруги мають обмежене використання.

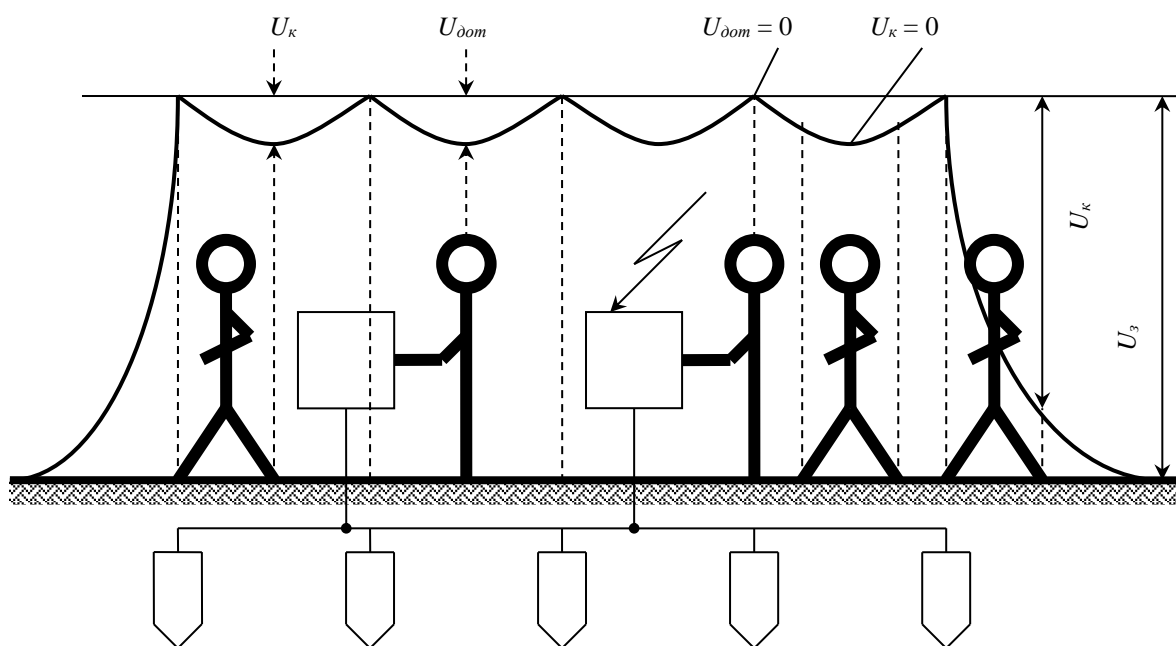


Рис. 9. Вирівнювання потенціалів при контурному заземленні

Вирівнювання потенціалів є способом зниження напруг доторкання та кроку між точками електричного кола, до яких можливе одночасне доторкання людини, або на яких вона може одночасно стояти. Вирівнювання потенціалів досягається шляхом штучного підвищення потенціалу опорної поверхні ніг до рівня потенціалу струмопровідної частини, а також при контурному заземленні. Вертикальні заземлювачі в контурному заземленні (рис. 9) розміщуються як по контуру, так і в середині захищеної зони і з'єднуються сталевими полосами. При замиканні струмопровідних частин на корпус, що приєднаний до такого контурного заземлення ділянки землі всередині контура набувають високих потенціалів, які наближаються до потенціалу заземлювачів. Завдяки цьому максимальні напруги доторкання U_{dot} та кроку U_k знижуються до допустимих значень.

Електричний поділ мереж передбачає поділ електромережі на окремі, електрично не з'єднані між собою, ділянки за допомогою роздільних трансформаторів РТ з коефіцієнтом трансформації 1:1 (рис. 10). Якщо єдину, сильно розгалужену мережу з великою ємністю та малим опором ізоляції, поділити на низку невеликих мереж такої ж напруги, які мають незначну ємність та високий опір ізоляції, то при цьому різко зменшується небезпека ураження людини струмом.

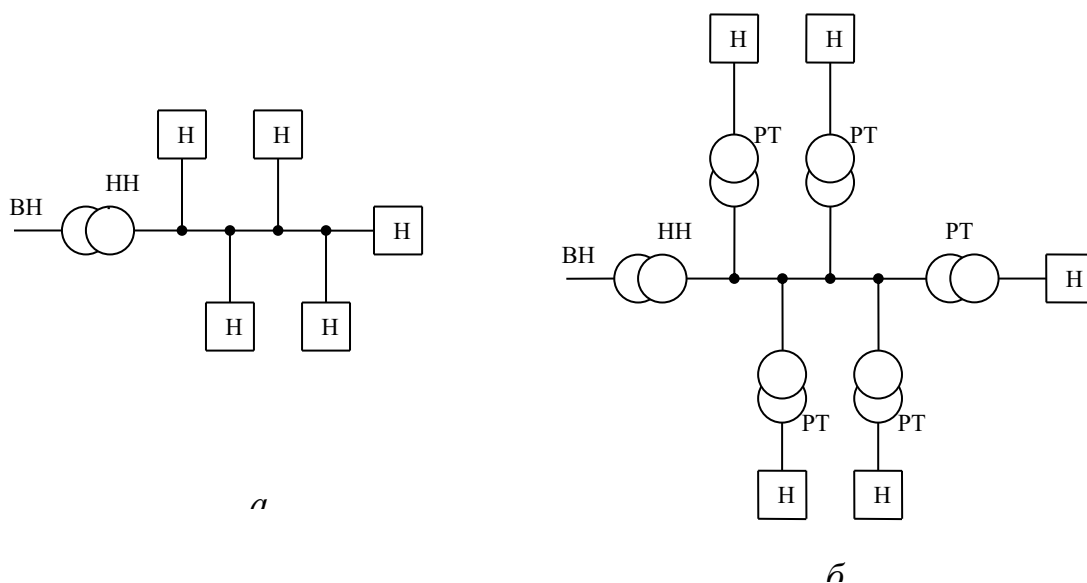


Рис. 10. Схема електричної мережі до (а) та після (б) поділу:

Н – навантаження; РТ – роздільний трансформатор; ВН – мережа високої напруги;

НН – мережа низької напруги

Технічні способи та засоби захисту при переході напруг на нормально неструмопровідні частини електроустановок

Захисне заземлення застосовують у мережах з напругою до 1000 В з ізольованою нейтраллю та в мережах напругою вище 1000 В з будь-яким режимом нейтралі джерела живлення (рис. 11).

Захисне заземлення – це навмисне електричне з'єднання із землею або з її еквівалентом металевих нормально не струмопровідних частин, які можуть опинитися під напругою. Призначення захисного заземлення полягає в тому, щоб у випадку появи напруги на металевих конструктивних частинах електроустаткування забезпечити захист людини від ураження електричним струмом при її доторканні до таких частин.

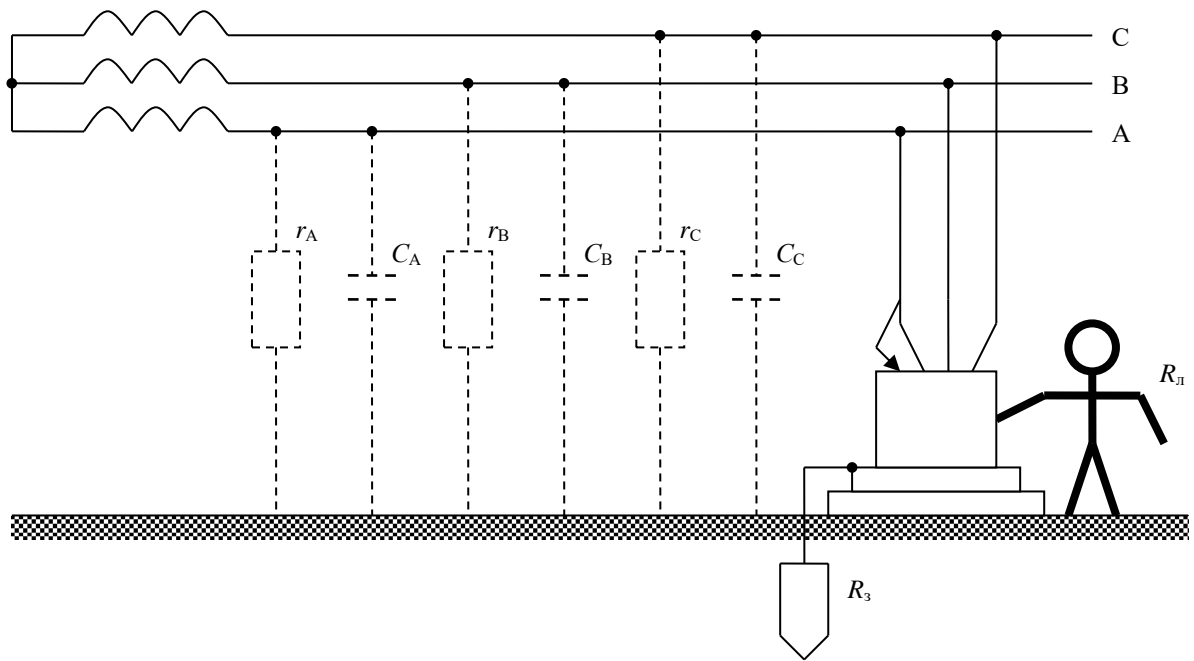
Принцип дії захисного заземлення в мережах з ізольованою нейтраллю полягає в зменшенні до безпечних значень напруги доторкання та кроку, зумовлених замиканням на корпус. Це досягається зменшенням потенціалу на корпусі заземленого устаткування, а також вирівнюванням потенціалів, тобто підвищенням потенціалу основи до потенціалу заземленого устаткування.

В електроустановках напругою вище 1000 В з ефективно заземленою нейтраллю замикання на корпус завдяки наявності захисного заземлення перетворюється на коротке замикання. При цьому спрацьовує максимальний струмів захист і пошкоджена ділянка електроустановки вимикається.

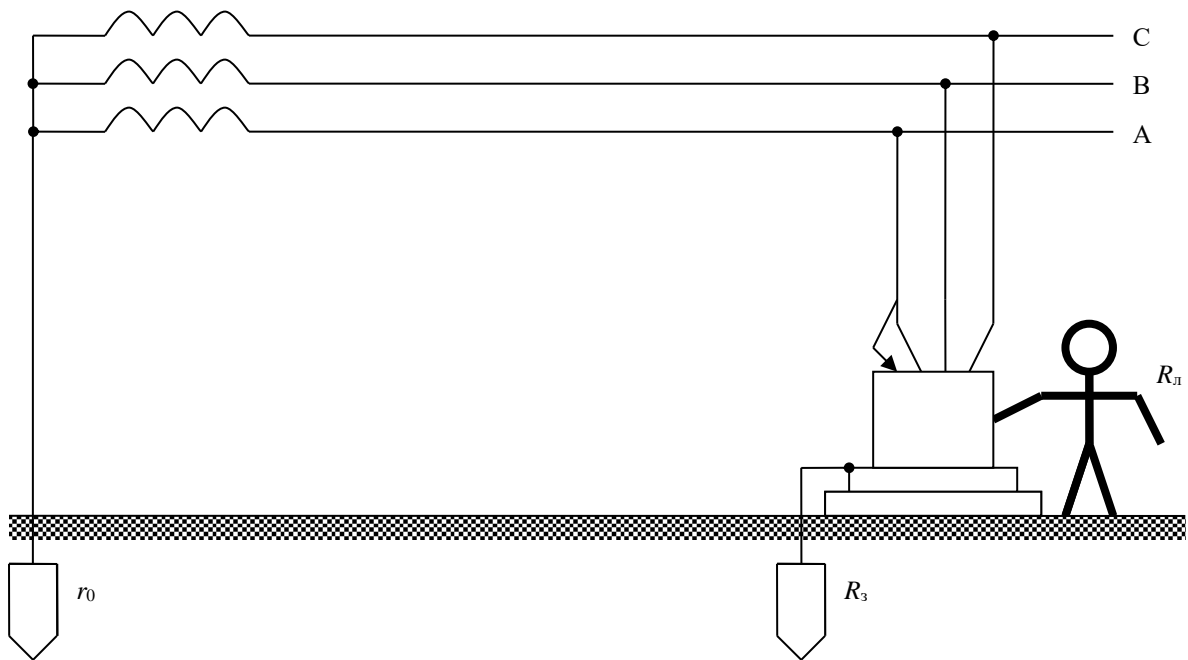
Якщо корпус устаткування є незаземленим і відбулося замикання нього однієї із фаз, то доторкання до такого корпусу рівнозначно доторканню до фази. Якщо ж корпус електрично з'єднаний із землею, то він опиниться під напругою замикання $U_3 = I_3 R_3$, а людина, яка доторкається до такого корпусу, згідно з формулою 16 потрапляє під напругу доторкання $U_{\text{дот}} = U_3 \alpha$. Струм, який пройде через людину, в такому випадку визначається із рівняння:

$$I_l = \frac{U_{\text{дот}}}{R_l} = \frac{I_3 R_3 \alpha}{R_l}, \quad (21)$$

звідки видно, що чим меншими є значення R_3 та α , тим менший струм пройде через тіло людини, яка стоїть на землі і доторкається до корпусу устаткування.



а



б

Рис. 11. Схема захисного заземлення: а – в електроустановках напругою до 1000 В та вище при ізольованій нейтралі мережі живлення; б – в електроустановках напругою вище 1000 В при заземленій нейтралі мережі живлення

Заземлювальним пристроєм називають сукупність конструктивно об'єднаних заземлювальних провідників та заземлювача. *Заземлювач* – провідник або сукупність електрично з'єднаних провідників, які перебувають у контакті із землею, або її еквівалентом. Заземлювачі бувають *природні* та *штучні*. Як природні заземлювачі використовують електропровідні частини будівельних і виробничих конструкцій, а також комунікацій, які мають надійний контакт із землею (водогінні та каналізаційні трубопроводи, фундаменти будівель і т.п.). Для штучних заземлювачів використовують сталеві труби діаметром 35 – 50 мм (товщина стінок не менше 3,5 мм) та кутники (40×40 та 60×60 мм) довжиною 2,5 – 3,0 м, а також сталеві прутки діаметром не менше ніж 10 мм та довжиною до 10 м. В більшості випадків штучні вертикальні заземлювачі знаходяться у землі на глибині $h = 0,5 - 0,8$ м (рис. 12). Вертикальні заземлювачі з'єднують між собою штабою з поперечним перерізом не менше ніж 4×12 мм або прутком з діаметром не менше ніж 6 мм за допомогою зварювання. Приєднання заземлювального провідника до корпусу устаткування здійснюється зваркою або болтами.

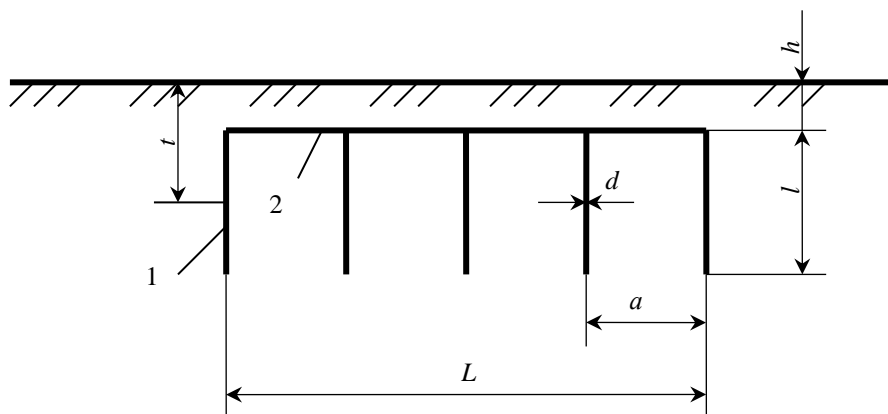
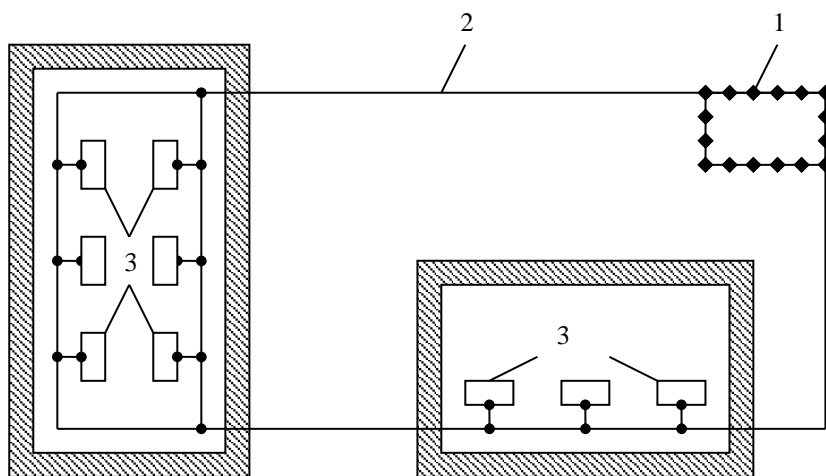


Рис. 12. Схема розташування заземлювачів: 1 – заземлювачі; 2 – заземлювальний провідник

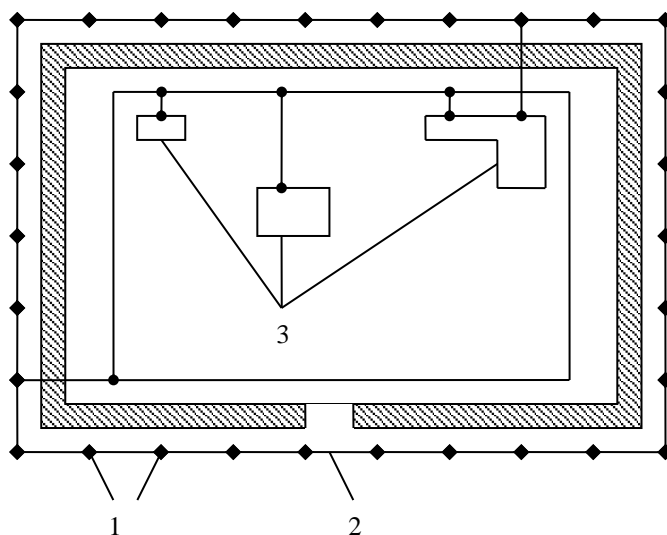
Об'єкти, що підлягають заземленню приєднуються до магістралі заземлення виключно паралельно за допомогою окремого провідника (рис. 13).

Залежно від розташування заземлювачів стосовно устаткування, що підлягає заземленню, розрізняють виносне (зосереджене) та контурне (розподілене) заземлення. Перевага виносного заземлення (рис. 13, а) полягає в тому, що можна вибрати місце розташування заземлювачів з найменшим опором ґрунту (землі). Заземлювачі контурного заземлення (рис. 13, б) розташовують безпосередньо біля периметра (контура) ділянки, на якій знаходиться заземлювальне устаткування. Це дозволяє вирівняти потенціали всередині контура, а відтак – знизити напругу

доторкання та кроку. Тому більш ефективним з точки зору електробезпеки є контурне заземлення.



а



б

Рис. 13. Виносне (а) та контурне (б) заземлення:

1 – заземлювачі; 2 – заземлювальні провідники; 3 - устаткування

Правила улаштування електроустановок (ПУЕ) обмежують найбільші опори заземлення:

- для електроустановок напругою до 1000 В:

при сумарній потужності генераторів або трансформаторів в мережі живлення не більше 100кВт або 100 кВА – 10 Ом;

в інших випадках – 4 Ом;

- для електроустановок напругою вище 1000 В:

при ефективно заземленій нейтралі мережі живлення (напругах 110 кВ та вище і великих струмах замикання на землю) – 0,5 Ом;

при ізольованій нейтралі мережі живлення (напругах до 35 кВ включно) та умові, що заземлювач використовується тільки для електроустановок напругою вище 1000 В – $\frac{250}{I_b} \leq 10$ Ом;

те ж саме, але при умові, що заземлювач використовується одночасно для електроустановок напругою до 1000 В – $\frac{125}{I_b}$; при цьому приймається найменший розрахунковий опір або потрібний для електроустановок напругою до 1000 В.

Відповідно до ПУЕ захисне заземлення належить виконувати:

при напрузі змінного струму 380 В і вище та 440 В і вище для постійного струму – у всіх електроустановках;

при номінальних напругах змінного струму вище 42 В та постійного струму вище 110 В – лише в електроустановках, що знаходяться в приміщеннях з підвищеною небезпекою, особливо небезпечних, а також у зовнішніх електроустановках;

при будь-якій напрузі змінного та постійного струму – у вибухонебезпечних установках.

В процесі експлуатації електроустановок можливе порушення цілісності заземлювальних провідників та підвищення опору заземлення вище норми. Тому ПУЕ передбачено проведення візуального контролю (огляду) цілісності заземлювальних провідників та вимірювання опору заземлення. Такі вимірювання проводять, як правило, при найменшій провідності ґрунту: літом – при найбільшому висиханні чи зимою – при найбільшому промерзанні ґрунту. Вимірювання опору заземлення належить проводити після монтажу електроустановки, після її ремонту чи реконструкції, а також не рідше одного разу на рік.

Занулення. Заземлення корпусів електрообладнання, що споживає електроенергію від мережі напругою до 1000 В з глухозаземленою нейтраллю джерела, неефективне, бо при замиканні фази на корпус напруга на ньому відносно землі досягає значення більшого чи рівного половині фазного, а струм замикання на землю недостатній для спрацьовування максимального струмового захисту. Тому в таких мережах застосовується занулення корпусів електрообладнання.

Занулення – це навмисне електричне з'єднання з нульовим захисним провідником металевих нормально неструмопровідних частин, які можуть опинитися під напругою.

Нульовий захисний провідник – це провідник, який з’єднує частини, що підлягають зануленню, з глухозаземленою нейтральною точкою обмотки джерела струму або її еквівалентом.

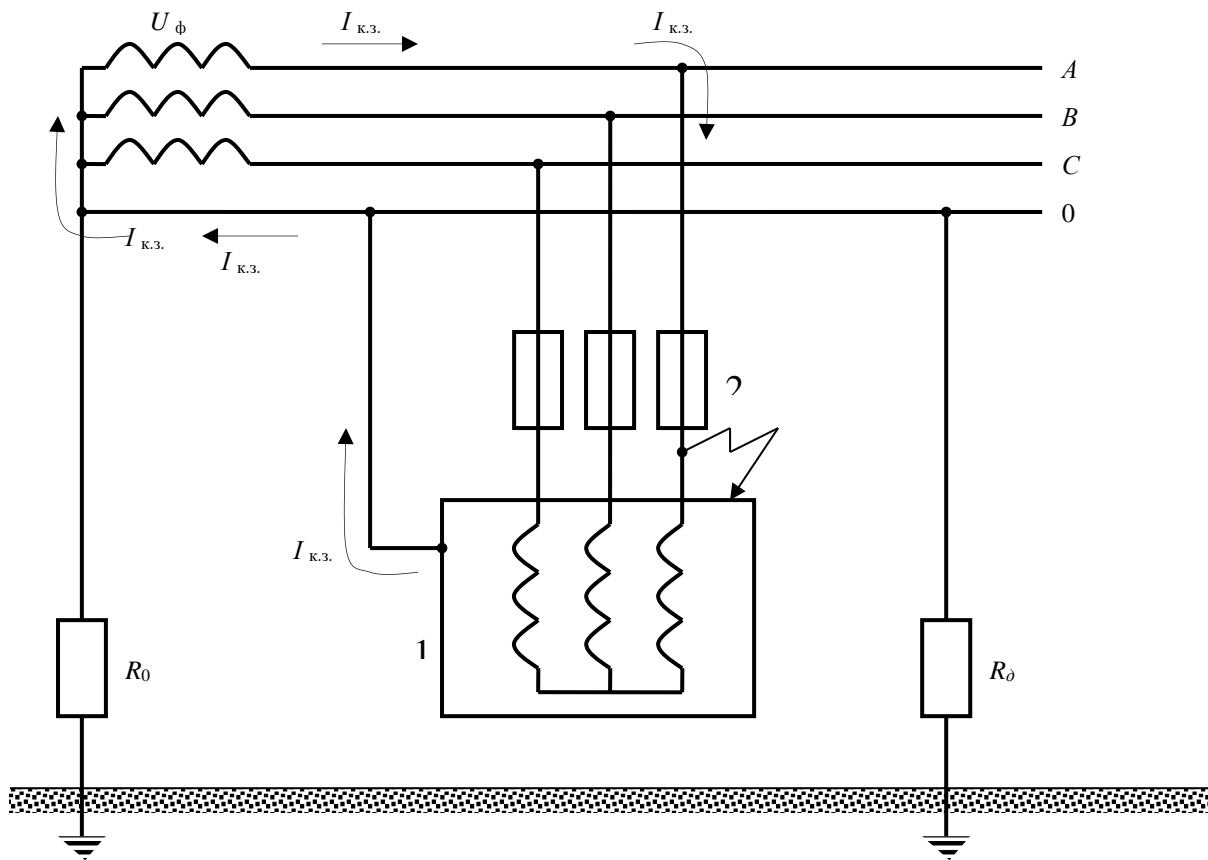


Рис. 14. Схема занулення

Принцип дії занулення полягає в перетворенні замикання фази на корпус в однофазне коротке замикання, тобто замикання між фазним і нульовим провідниками, з метою одержання великого струму, здатного забезпечити спрацювання максимального струмового захисту. Внаслідок цього електроустановка автоматично вимикається апаратом захисту від струмів короткого замикання. Сила цього струму обумовлюється фазною напругою та повним опором ланцюга короткого замикання (петля фаза – нуль) і визначається за формулою:

$$I_{kz} = \frac{U_{\phi}}{\sqrt{(R_{\phi} + R_0)^2 + \omega^2 \cdot (L_{\phi} + L_0)^2} + \frac{Z_T}{3}}, \quad (22)$$

де R_{ϕ} – активний опір фазного провідника, Ом; R_0 – активний опір нульового провідника, Ом; L_{ϕ} – індуктивність фазного провідника, Гн; L_0 – індуктивність нульового провідника, Гн; Z_T – розрахунковий опір трансформатора, Ом.

Для зменшення небезпеки ураження струмом, яка виникає внаслідок обриву

нульового провідника, влаштовують (багатократно) додаткове заземлення нульового провідника R_0 (рис. 14).

У схемі без повторного заземлення нульового провідника потенціал відносно землі корпусу пошкодженого обладнання, якщо зневажати опором трансформатора та індуктивним опором петлі фаза – нуль, при замиканні фази на корпус визначається залежністю:

$$\varphi_k = U_\phi \cdot \frac{R_0}{R_\phi + R_0}, \quad (23)$$

а при наявності повторного заземлення нульового провідника:

$$\varphi_k = U_\phi \cdot \frac{R_0}{R_\phi + R_0} \cdot \frac{R_0}{R_0 + R_0}. \quad (24)$$

У випадку обриву нульового провідника між джерелом живлення та пошкодженим електрообладнанням потенціал корпусу відносно землі, якщо немає повторного заземлення нульового провідника, дорівнює фазній напрузі $\varphi_k = U_\phi$, а при наявності повторного заземлення:

$$\varphi_k = U_\phi \cdot \frac{R_0}{R_0 + R_0}. \quad (25)$$

Таким чином, повторне заземлення нульового провідника в період замикання фази на корпус знижує напругу доторкання до зануленого електрообладнання як при справній схемі, так і у випадку обриву нульового провідника.

Струм, що протікає через тіло людини, яка доторкається до корпусу пошкодженої електроустановки, визначається за формулою:

$$I_t = \frac{\varphi_k}{R_t}. \quad (26)$$

До схеми занулення ПУЕ пред'являють такі вимоги:

струм однофазного короткого замикання повинен перевищувати не менш ніж в 3 рази номінальний струм плавкої вставки або струм спрацьовування розщиплювача автоматичного вимикача із зворотною залежною характеристикою. При захисті мережі автоматичними вимикачами, які мають тільки електромагнітний розщиплювач, кратність струму приймається 1,1; при відсутності заводських даних коефіцієнт приймається 1,4 для автоматів з номінальним струмом до 100 А, для інших – 1,25.

повна провідність нульового провідника у всіх випадках повинна бути не менше 50% провідності фазного провідника.

щоб забезпечити безперервність кола занулення, забороняється встановлення в нульовий провідник запобіжників та вимикачів. Виняток допускається тільки в тому випадку, коли вимикач разом із нульовим провідником розмикає й усі фазні провідники.

опір заземлюючого пристрою, до якого приєднуються нейтралі джерел живлення (робоче заземлення R_0), не може перевищувати значень, які наведені в табл. 5. ці опори повинні забезпечуватись з урахуванням використання природних заземлювачів, а також заземлювачів повторних заземлень нульового провідника повітряних ліній електропередачі до напругою 1000 В при кількості ліній, що відходять, не менше двох. Але при цьому повинні передбачатися і штучні заземлювачі з опором, значення яких не повинні перевищувати дані, наведені в табл. 5.

Таблиця 5

Напруга мережі, В	Найбільші допустимі опори заземлюючих пристроїв, Ом			
	Заземлень нейтралі трансформаторів, R_0		Повторних заземлень нульового провідника, R_Δ	
	Еквівалентне (з урахуванням природних заземлювачів і повторних заземлень нульового провідника)	В тому числі лише штучних заземлень	Еквівалентний опір всіх повторних заземлень	В тому числі опір кожного повторного заземлення
660/380	2	15	5	15
380/220	4	30	10	30
220/127	8	60	20	60

Примітка. Якщо питомий опір ρ землі більший 100 Ом•м, допускається збільшувати указаний в таблиці опір в $0,01 \cdot \rho$ раз, але не більш ніж десятикратно.

Повторне заземлення нульового провідника повинне виконуватись на кінцях повітряних ліній або відгалужень довжиною більше 200 м, а також на вводах повітряних ліній у приміщення, електроустановки яких підлягають зануленню.

загальний опір заземлюючих пристроїв всіх повторних заземлень нульового провідника і кожного повторного заземлення не повинен перевищувати значень, наведених в табл. 5.

Слід зазначити, що одночасне заземлення та занулення корпусів електроустановок значно підвищує їх електробезпеку.

Захисне вимикання застосовується, як основний або додатковий засіб, якщо безпека не може бути забезпечена шляхом влаштування заземлення, або іншими способами захисту.

Захисне вимикання – це швидкодіючий захист, який забезпечує автоматичне вимкнення електроустановки (не більше ніж 0,2 с) при виникненні в ній небезпеки ураження струмом.

Існує багато схем захисного вимикання.

Електрозахисні засоби та запобіжні пристосування

Електрозахисними засобами називаються вироби, що переносяться та перевозяться і слугують для захисту людей, які працюють з електроустановками, від ураження електричним струмом, від дії електричної дуги та електромагнітного поля.

Залежно від призначення електрозахисні засоби підрозділяються на ізолювальні, огорожувальні та запобіжні.

Ізолювальні електрозахисні засоби призначені для ізоляції людини від частин електроустановок, що знаходяться під напругою та від землі, якщо людина одночасно доторкається до землі чи заземлених частин електроустановок та струмопровідних частин чи металевих конструктивних елементів (корпусів), які опинилися під напругою.

Розрізняють основні та додаткові електрозахисні засоби. До *основних* належать такі електрозахисні засоби, ізоляція яких протягом тривалого часу витримує робочу напругу електроустановки, і тому ними дозволяється доторкатись до струмопровідних частин, що знаходяться під напругою:

при роботах у електроустановках з напругою до 1000 В – діелектричні рукавички, ізолювальні штанги, інструменти з ізолюваними ручками, струмовимірювальні кліщі;

при роботах в електроустановках з напругою вище 1000 В – ізолювальні штанги, струмовимірювальні та ізолювальні кліщі, покажчики напруги.

Додаткові ізолювальні захисні засоби мають недостатні ізолювальні властивості, тому призначені лише для підсилення захисної дії основних засобів, разом з якими вони і застосовуються. До них належать:

при роботах у електроустановках з напругою до 1000 В – діелектричні калоші, килимки, ізолювальні підставки;

при роботах в електроустановках з напругою вище 1000 В – діелектричні рукавички, боти, килимки, ізолювальні підставки.

Огорожувальні електрозахисні засоби призначені для тимчасового огорожування струмопровідних частин (щити, бар'єри, переносні огорожі), а також для заземлення вимкнених струмопровідних частин з метою запобігання ураження струмом при випадковій появі напруги (тимчасове заземлення).

Запобіжні електрозахисні засоби та пристосування призначені для захисту персоналу від випадкового падіння з висоти (запобіжні пояси); для забезпечення безпечного піднімання на висоту (драбини, „кігті”), для захисту від світлової, теплової, механічної дії електричної дуги (захисні окуляри, щитки, спецодяг, рукавички тощо).

Організаційні та технічні заходи електробезпеки

До роботи на електроустановках допускаються особи не молодші 18 років, які пройшли інструктаж та навчання з безпечних методів праці, перевірку знань правил безпеки та інструкцій відповідно до займаної посади та кваліфікаційної групи з електробезпеки, і які не мають проти показів, визначених Міністерством охорони

здоров'я України.

Для забезпечення безпеки робіт у діючих електроустановках належить виконувати наступні *організаційні заходи*:

призначення осіб, які відповідають за організацію та проведення робіт;

оформлення наряду чи розпорядження на проведення робіт;

організація нагляду за проведенням робіт;

оформлення закінчення робіт, перерв у роботі, переведення на інші робочі місця.

До технічних заходів, які необхідно виконувати в діючих електроустановках для забезпечення безпеки робіт належать:

1. при проведенні робіт зі зняттям напруги в діючих електроустановках чи поблизу них:

вимкнення установки (частини установки) від джерела живлення електроенергії;

механічне блокування приводів апаратів, які здійснюють вимкнення, зняття запобіжників, від'єднання кінців лінії, яка здійснює електропостачання та інші заходи, що унеможливають випадкову подачу напруги до місця проведення робіт;

встановлення знаків безпеки та захисних огорож біля струмопровідних частин, що залишаються під напругою і до яких в процесі роботи можливе доторкання або наближення на недопустиму відстань;

встановлення заземлення (ввімкнення заземлювальних ножів чи встановлення переносних заземлень);

огороження робочого місця та вивішування плакатів безпеки;

2. при проведенні робіт на струмопровідних частинах, які знаходяться під напругою та поблизу них:

виконання робіт за нарядом не менш ніж двома працівниками зі застосуванням електрозахисних засобів, під постійним наглядом, із забезпеченням безпечного розташування працівників, використовуваних механізмів та пристосувань.

Кваліфікаційні групи з електробезпеки електротехнічного персоналу

До *електротехнічного персоналу* належать особи, які обслуговують і експлуатують електроустановки. Для електротехнічного персоналу встановлено п'ять кваліфікаційних груп з електробезпеки.

I група. Група присвоюється особам, які не мають спеціальної електротехнічної підготовки, але мають елементарну уяву про небезпеку ураження електричним струмом і про заходи електробезпеки при роботі на обслуговуваній дільниці, електроустановці. Для I групи стаж роботи в електроустановках не нормується.

II група. Особи цієї групи повинні мати елементарне технічне знайомство з електроустановками, чітко уявляти небезпеку ураження електрострумом, наближення до струмопровідних частин, знати основні заходи безпеки при роботі на електроустановках, вміти надати першу допомогу.

III група. Особи, що належать до цієї групи, повинні:

знати будову електричних установок та вміти їх обслуговувати;

мати уяву про небезпеку під час обслуговування електричних установок;

знати загальні правила техніки безпеки, правила допуску до роботи в електричних установках напругою до 1000 В, спеціальні правила техніки безпеки з тих робіт, які входять до кола обов'язків даної особи;

вміти здійснювати нагляд за тими, хто працює з електроустановками та надавати першу допомогу.

IV група. Особи цієї групи повинні:

мати знання з електротехніки в обсязі спеціалізованого профтехучилища;

мати повну уяву про небезпеку під час роботи на електроустановках;

знати повністю правила технічної експлуатації (ПТЕ) та правила технічної безпеки (ПТБ) при експлуатації електроустановок;

знати установку на стільки, щоб вільно орієнтуватись у тому, які саме елементи повинні бути вимкненими для безпечного виконання робіт;

перевіряти виконання необхідних заходів з техніки безпеки;

вміти організувати безпечне виконання робіт та здійснювати нагляд за ними в електричних установках напругою до 1000 В;

знати схему та обладнання своєї ділянки;

вміти навчати персонал інших груп правилам техніки безпеки;

вміти надавати першу допомогу потерпілому.

V група. Особи цієї групи повинні:

знати всі схеми та обладнання своєї ділянки;

знати ПТЕ та ПТБ в загальній та спеціальній частинах;

знати, чим викликана та чи інша вимога правил;

вміти організувати безпечне виконання робіт та здійснювати нагляд в електричних установках будь-якої напруги;

навчати персонал інших груп правил техніки безпеки;

вміти надавати першу допомогу.

Надання першої допомоги при ураженні електричним струмом

Перша допомога при ураженні електричним струмом складається з двох етапів:

звільнення потерпілого від дії електричного струму;

надання йому необхідної долікарської допомоги.

Звільнення потерпілого від дії електричного струму. При ураженні електричним струмом необхідно, перш за все, негайно звільнити потерпілого від дії струму, оскільки від тривалості такої дії вагомо залежить важкість електротравми. Необхідно пам'ятати, що діяти треба швидко, але в той же час обережно, щоб самому не потрапити під напругу. найбезпечніший спосіб звільнення потерпілого від дії електричного струму – це вимкнення електроустановки, до якої доторкається потерпілий за допомогою найближчого вимикача, рубильника, чи іншого апарата для знеструмлення.

Якщо вимкнути досить швидко немає змоги, то необхідно звільнити потерпілого від струмопровідних частин, до яких він доторкається.

Для звільнення потерпілого від струмопровідних частин або проводу напругою до 1000 В необхідно скористатись палицею, дошкою, або будь-яким іншим сухим предметом, що не проводить електричний струм. При цьому бажано ізолювати себе від землі (стати на суху дошку, неструмопровідну підстилку). Можна також перерубати проводи сокирою з сухим дерев'яним топорищем або перекусити їх інструментом з ізольованими ручками (кусачками, пасатижами і т.п.). перерубувати чи перекусувати проводи необхідно пофазно, тобто кожний провід окремо.

Для звільнення потерпілого від струмопровідних частин можна також відтягнути його за одяг (якщо він сухий і відстає від тіла), наприклад за поли халата чи піджака. При цьому необхідно уникати доторкання до навколишніх металевих предметів та відкритих частин тіла. Для ізоляції рук, особливо коли необхідно доторкнутися до тіла потерпілого, рятівник повинен надягнути діелектричні рукавички або обмотати руку сухим одягом (наприклад шарфом або сухою матерією). При відтягуванні потерпілого від струмопровідних частин рекомендується це робити однією рукою.

Якщо електричний струм проходить у землю через потерпілого і він судомно стискає у руці один струмопровідний елемент (наприклад провід), то простіше припинити дію струму, відокремивши потерпілого від землі (підсунувши під нього суху дошку або відтягнувши ноги від землі мотузкою, чи за сухі штани). При цьому необхідно пам'ятати про особисту безпеку.

Для звільнення потерпілого від струмопровідних частин та проводів, що знаходяться під напругою вище 1000 В необхідно надягнути діелектричні рукавички та боти і діяти ізолювальною штангою або кліщами, що розраховані на відповідну напругу. При цьому необхідно пам'ятати про небезпеку крокової напруги, якщо провід лежить на землі.

Надання долікарської допомоги. Після припинення дії електричного струму на людину необхідно викликати лікаря, однак до його прибуття слід надати

потерпілому необхідну допомогу. Заходи долікарської допомоги залежать від стану, в якому перебуває потерпілий. Для оцінки стану потерпілого перевіряють наявність у нього свідомості, дихання, пульсу. Потерпілий, після звільнення від дії електричного струму, може перебувати, як правило, в одному з трьох станів:

при свідомості;

непритомний, однак у нього є дихання та пульс;

в стані клінічної смерті (відсутнє дихання та не прощупується пульс).

Якщо потерпілий при свідомості, то його слід покласти на підстилку із тканини чи одягу, створити приплив свіжого повітря, розстібнути одяг, що стискає та перешкоджає диханню, розтерти та зігріти тіло і забезпечити спокій до прибуття лікаря. Потерпілому, що знаходиться в непритомному стані, слід дати понюхати ватку, змочену нашатирним спиртом або обприскати лице холодною водою. Якщо потерпілий прийде до тями, йому слід дати випити 15–20 крапель настоянки валеріани та гарячого чаю.

При відсутності ознак життя (дихання та пульсу) потрібно негайно розпочати серцево-легеневу реанімацію (СЛР), адже імовірність успіху тим менша чим більше часу пройшло від початку клінічної смерті. До заходів СЛР належать штучне дихання та непрямий (закритий) масаж серця. Штучне дихання виконується способом „з рота в рот” або „з рота в ніс”. людина, яка надає допомогу робить видих із своїх легень в легені потерпілого безпосередньо в його рот чи ніс; у повітрі, що видихається людиною є ще досить кисню. Попередньо потерпілого необхідно покласти спиною на тверду рівну поверхню, звільнити від одягу, що стискає (розстебнути комір сорочки, пасок, послабити краватку), підкласти під лопатки невеликий валик з будь-якого матеріалу (можна одягу), відхилити голову максимально назад.

Перед початком штучного дихання слід переконатися в прохідності верхніх дихальних шляхів, які можуть бути закриті запавши язиком, сторонніми предметами, накопиченим слизом.

Рятівник робить глибокий вдих, а потім, щільно притиснувши свій рот через марлю до рота потерпілого (при цьому, як правило, закриває ніс потерпілого своєю щокою), вдуває повітря в легені. При цьому грудна клітка потерпілого розширяється. За рахунок еластичності легенів та грудної стінки потерпілий робить пасивний видих. В цей час його рот повинен бути відкритим. Частота вдування повітря повинна складати 12 разів за хвилину. Аналогічно проводиться штучне дихання способом „з рота в ніс”, при цьому вдувають повітря через ніс, а рот потерпілого повинен бути закритим.

При проведенні штучного дихання слід бути уважним, оскільки коли у потерпілого з’являються перші ознаки слабого поверхневого дихання, то необхідно

до нього пристосувати ритм штучного дихання.

Слід зазначити, що є спеціальні засоби для штучного дихання, які, перш за все, дозволяють уникнути прямого контакту між ротом потерпілого та ротом рятувальника. Саме ця обставина іноді створює своєрідний психологічний бар'єр у непередбаченого рятувальника. Для того, щоб не завдати шкоди потерпілому рятувальник повинен вміти користуватись такими засобами. В загальному, застосування спеціальних засобів штучного дихання не суттєво сприяє підвищенню якості реанімації і, саме головне, призводить до втрати часу, що може іноді виявитись вирішальним для життя потерпілого.

У випадку зупинки серця, яку можна визначити за відсутністю у потерпілого пульсу на сонній артерії і за розширенням зіниці або його фібриляції, необхідно одночасно з штучним диханням проводити непрямий масаж серця.

При необхідності проведення непрямого масажу серця потерпілого кладуть спиною на тверду поверхню (підлога, стіл), оголюють його грудну клітку, розстібають пасок. Рятувальник стає зліва чи справа від потерпілого, поклавши на нижню третину грудної клітки кисті рук (одна на другу), енергійно (поштовхами) натискує на неї. Натискувати потрібно досить різко, використовуючи при цьому вагу власного тіла, і з такою силою, щоб грудна клітка прогиналась на 4–5 см в сторону до хребта. Необхідна частота натискувань становить 60 – 65 разів за хвилину.

Масаж серця необхідно поєднувати з штучним диханням. Якщо СЛР здійснює одна людина, то заходи щодо рятування потерпілого необхідно проводити в такій послідовності: після двох глибоких вдювань у рот чи ніс зробити 15 натискувань на грудну клітку, потім знову повторити два вдювання і 15 натискувань для масажу серця і т.д. якщо допомогу надають двоє рятувальників, то один повинен робити штучне дихання, а інший – непрямий масаж серця, причому в момент вдювання повітря масаж серця припиняють. Після одного вдювання повітря в легені потерпілого необхідно п'ять разів натиснути на його грудну клітку.

Заходи щодо оживлення можна вважати ефективними, якщо:

звужилися зіниці,

шкіра починає рожевіти (в першу чергу шкіра верхньої губи),

при масажних поштовхах явно відчувається пульс на сонній артерії.

Штучне дихання та непрямий масаж серця необхідно виконувати доти, поки у потерпілого повністю не відновиться дихання та робота серця або поки не прибуде швидка медична допомога.

Захист від статичної електрики

Статична електрика – це сукупність явищ, що пов'язані з виникненням, накопиченням та релаксацією вільного електричного заряду на поверхні або в об'ємі

діелектричних та напівпровідникових речовин, матеріалів та виробів. Виникнення зарядів статичної електрики є результатом складних процесів перерозподілу електронів чи іонів при стиканні двох різнорідних тіл (речовин).

Порушення поверхневого контакту при терті тіл призводить до *електризації* - виникнення електричних зарядів, які можуть утримуватись на поверхні цих тіл протягом тривалого часу. Такі заряди, на відміну від рухомих зарядів динамічної електрики (електричний струм) знаходяться у статичному стані.

Електричні заряди виникають:

при терті діелектричних тіл один об одного або об метал (наприклад, пасові передачі);

при переливанні, перекачуванні, перевезенні в ємностях горючих та легкозаймистих рідин;

при транспортуванні горючих газів трубопроводом;

при подрібненні діелектриків;

при переміщенні сухого запиленого повітря зі швидкістю понад 15 – 20 м/с і т.п.

За сприятливих умов, наприклад, при низькій вологості повітря статичні заряди не лише утворюються, а й накопичуються. Коли в результаті такого накопичення вони набудуть високого потенціалу, то може виникнути швидкий іскровий розряд між частинами устаткування або розряд на землю. Такий іскровий розряд при наявності горючих сумішей може спричинити вибух чи пожежу. В цьому і полягає основна небезпека статичної електрики.

Заряди статичної електрики можуть утворюватись чи передаватись (контактним або індукційним шляхом) тілу людини. Якщо виникнуть іскрові розряди, то вони викликають фізіологічну дію у вигляді уколу чи незначного поштовху, які самі по собі не являють небезпеки для людини (сила струму розряду дуже мала). Однак, враховуючи неочікуваність такого розряду, у людини може виникнути переляк, внаслідок якого може відбутись рефлекторний рух, що в низці випадків призводить до травмування (робота на висоті, біля рухомих незахищених частин устаткування тощо).

Систематичний вплив електростатичного поля підвищеної напруженості негативно впливає на організм людини, викликаючи, в першу чергу, функціональні розлади центральної нервової та серце-судинної систем. Відповідно до ГОСТ 12.1.045-84 гранично допустима напруженість електричного поля E_{don} на робочих місцях не повинна перевищувати 60 кВ/м, якщо час впливу t_g не перевищує 1 год; при $1 \text{ год} < t_g < 9 \text{ год} - E_{don} = 60\sqrt{t_g}$.

Захист від статичної електрики та її небезпечних проявів досягається трьома

основними способами:

запобіганням виникнення та накопичення статичної електрики,
прискоренням стікання електростатичних зарядів,
нейтралізацією електростатичних зарядів.

Запобігти виникненню статичної електрики чи зменшити її величину можна заміною небезпечної технології, зменшенням швидкості руху речовини по трубопроводу, виготовленням поверхонь, що труться, з однорідних матеріалів.

Прискоренню стікання зарядів сприяє заземлення устаткування, збільшення електропровідності матеріалів шляхом нанесення на їх поверхню антистатичних добавок чи присадок, підвищення відносної вологості повітря.

Нейтралізація зарядів статичної електрики здійснюється внаслідок іонізації повітря індукційними, високовольтними, радіоактивними та комбінованими нейтралізаторами.

Захист від атмосферної електрики (блискавки)

Блискавкозахист – це система захисних пристроїв та заходів, що призначені для забезпечення безпеки людей, збереження будівель та споруд, устаткування та матеріалів від можливих вибухів, займань та руйнувань, спричинених блискавкою.

Блискавка – особливий вид проходження електричного струму через величезні повітряні прошарки, джерелом якого є атмосферний заряд, накопичений грозовою хмарою. Умови утворення таких хмар – велика вологість та швидка зміна температури повітря. За таких умов у атмосфері Землі проходять складні фізичні процеси, які призводять до утворення та накопичення електричних зарядів. При підвищенні напруженості електричного поля до критичних значень виникає розряд, який супроводжується яскравим свіченням (блискавкою) та звуком (громом). Довжина каналу блискавки може досягати кількох кілометрів, сила струму – 200 000 А, напруга – 150 000 кВ, а температура – 10 000 °С і більше. Час існування блискавки – 0,1 – 1 с.

Розрізняють первинні (прямий удар) і вторинні прояви блискавки.

Прямий удар блискавки (ураження блискавкою) – безпосередній контакт каналу блискавки з будівлею чи спорудою, що супроводжується протіканням через неї струму блискавки. Прямий удар блискавки здійснює на уражений об'єкт наступні дії:

електричну, що пов'язана з ураженням людей і тварин електричним струмом та виникненням напруг на елементах, по яких струм відводиться в землю;

теплову, що зумовлена значним виділенням теплоти на шляхах проходження струму блискавки через об'єкт;

механічну, що спричинена ударною хвилею, яка поширюється від каналу блискавки, а також електродинамічними силами, що виникають у конструкціях, через

які проходить струм блискавки.

Порядок проведення роботи та оформлення результатів

1. Дослідити залежність сили струму, який протікає через тіло людини, та напруги на ній від опору витоку мережі при дотику до пошкодженого обладнання при ізольованій нейтралі мережі живлення (рис. 11, а).

Таблиця 6

Характеристика заземлення корпусу	R_L , кОм	r , кОм	C , мкФ	I_L , мА	U_L , В
1. Корпус незаземлений	0				
	1				
	2				
	5				
	10				
	400				
2. Корпус з'єднаний із заземлювачем, опір якого більше норми	0				
	1				
	2				
	5				
	10				
	400				
3. Корпус з'єднаний із заземлювачем, опір якого відповідає нормі	0				
	1				
	2				
	5				
	10				
	400				

2. Побудувати графіки залежностей $I_L = f(r)$ та $U_L = f(r)$ для випадків дотику до незаземленого корпусу, заземленого з великим опором заземлення та з опором заземлення, відповідним нормі. Залежність $I_L = f(r)$ для усіх трьох випадків побудувати на одному графіку, а $U_L = f(r)$ – на іншому.

3. Визначити силу струму, що протікає через тіло людини, і напругу на ній при доторканні до корпусу обладнання при заземленій нейтралі мережі живлення та напрузі живлення вище 1000 В (рис. 11, б).

Таблиця 7

Режим дослідження	I_L , мА	U_L , В
1. Корпус незаземлений		
2. Корпус з'єднаний із заземлювачем, опір якого більше норми		
3. Корпус з'єднаний із заземлювачем, опір якого відповідає нормі		

4. Визначити силу струму, що протікає через тіло людини, і напругу на ній при доторканні до корпусу обладнання при заземленій нейтралі мережі живлення та напрузі живлення до 1000 В (рис. 14).

Таблиця 8

Режим дослідження	Струм в нульовому проводі, А	I_l , мА	U_l , В
1. Корпус занулений			
2. Корпус занулений, нульовий провід повторно заземлений з опором заземлення значно більшим норми			
3. Корпус занулений, нульовий провід повторно заземлений з опором заземлення, що відповідає нормі			

5. Визначити силу струму, що протікає через тіло людини, та напругу кроку

Таблиця 9

Напруга електроустановки, кВ	Сила струму замикання на землю, А	Опір заземлення, Ом	Виміряні та обчислені параметри	Відстань людини від місця замикання на землю l , м											
				0,8	1,6	2,4	3,2	4,0	4,8	5,6	6,4	7,2	8,0		
6	∞	∞	I_l , мА												
			U_k , В												
			R_l , Ом												
	0,5	0,5	I_l , мА												
			U_k , В												
			R_l , Ом												
	10	10	I_l , мА												
			U_k , В												
			R_l , Ом												
	50	50	I_l , мА												
			U_k , В												
			R_l , Ом												
35	∞	∞	I_l , мА												
			U_k , В												
			R_l , Ом												
	0,5	0,5	I_l , мА												
			U_k , В												
			R_l , Ом												
	10	10	I_l , мА												
			U_k , В												
			R_l , Ом												
	50	50	I_l , мА												
			U_k , В												
			R_l , Ом												

6. За даними вимірювань побудувати графіки $I_l = f(l)$ і $U_k = f(l)$. Побудувати вольт-амперну характеристику тіла людини $I_l = f(U_k)$.

7. Для кожного значення U_k обчислити опір тіла людини і побудувати графік $R_l = f(U_k)$.

Сила струму, що протікає через тіло людини визначається за формулою:

$$I_l = \frac{U_k}{R_l + R_k} \approx \frac{U_k}{R_l + 6 \cdot \rho_n}, \quad ()$$

де R_l – опір тіла людини, Ом; R_k – опір розтікання струму в ґрунті між точками, в яких знаходяться ноги людини („опір кроку”), якщо знехтувати опором взуття, то $R_k \approx 6 \cdot \rho_n$, де ρ_n – питомий опір ґрунту поверхні.