

УДК 532.517+533.6.08

Турик¹ В.Н., к.т.н., доц.; Воскобойник² В.А., д.т.н., вед.н.с.; Воскобойник² А.В., к.т.н., с.н.с.

1- КПИ им. Игоря Сикорского, г. Киев, Украина; 2-Институт гидромеханики НАН Украины, г. Киев, Украина

УПРАВЛЕНИЕ СТРУКТУРОЙ ТЕЧЕНИЯ ВНУТРИ ПОЛУЦИЛИНДРИЧЕСКОГО УГЛУБЛЕНИЯ

Turick¹ V., Voskoboynick² V., Voskoboynick² A.1- Igor Sikorsky Kyiv Polytechnic Institute, Kyiv, Ukraine (turick46@gmail.com);2-Institute of Hydromechanics of NAS of Ukraine, Kyiv, Ukraine (vlad.vsk@gmail.com)

CONTROL OF FLOW STRUCTURE INSIDE SEMI-CYLINDRICAL TRENCH

С целью поиска способов управления когерентными вихревыми структурами в пограничных слоях в аэродинамической трубе открытого типа проведено экспериментальное исследование течения в полости углубления на плоской обтекаемой поверхности с использованием термоанемометра и порошкового метода визуализации. Исследование выполнено при обтекании поперечного полуцилиндрического углубления (с отношением диаметра к длине 0.23) при отсутствии и наличии управляющих воздействий от установки различных козырьков на передней по потоку и кормовой кромках углубления. Опыты проведены при значении числа Рейнольдса по длине пластины (от её начала до центра углубления) $1.23 \cdot 10^5$. Показано, что в зависимости от расположения козырьков можно существенно влиять на вихревое движение в углублении. При выборе определённых конфигураций козырьков достигаются предельные случаи: либо полная консервация порошка в полости углубления, либо, при необходимости, полное вымывание порошка из углубления. Таким образом, выявлены механизмы управления структурой течения в углублении, что открывает перспективу управления процессами теплообмена на обтекаемых поверхностях технических устройств.

Ключевые слова: когерентные вихревые структуры, полуцилиндрическое углубление, пограничный слой, термоанемометр, порошковая визуализация, управление структурой течения

Введение

Самоорганизация крупномасштабных вихревых структур в пределах углублений на обтекаемых поверхностях лежит в основе физического механизма процессов переноса, существенно влияющих на теплообмен, гидроаэродинамическое сопротивление и акустические характеристики технических устройств. При этом эффективность применяемых рельефов с углублениями, во многом зависит от их конфигурации, геометрических размеров, взаимного размещения углублений в ансамбле и режимных параметров набегающего потока. Для глубоких лунок характерны нестационарные режимы конвективного теплопереноса. Согласно [1–3], расположение шахматного ансамбля сравнительно глубоких сферических лунок (0.25...0.3 диаметра) на стенке узкого канала позволяет увеличить теплоотдачу примерно в (2.4...2.5) раза (в сравнении с плоскопараллельным каналом) при существенно отстающем росте гидравлических потерь (примерно в (1.4...1.5) раз). Из большого числа экспериментальных, теоретических и численных исследований, выполненных за последние годы, известно, что картина течения внутри и вокруг углубления существенно зависит от параметров течения. Среди них скорость набегающего потока, толщина пограничного слоя, степень турбулентности, а также основные геометрические характеристики самого углубления, такие как отношение глубины к ширине выемки или конфигурация углубления [2, 4, 5]. Определяющей особенностью течений в углублениях является наличие сдвигового слоя, который формируется, когда набегающий поток отрывается от переднего края углубления из-за геометрического разрыва поверхности обтекания. Временной характер поведения сдвигового слоя в зависимости от отношения глубины к ширине углубления обычно используется для классификации двух основных режимов течения — «открытого» и «закрытого», которые имеют место внутри углубления [3, 6, 7]. Если сдвиговой слой, перемещаясь внутрь каверны, достигает ее дна и присоединяется к нему, а затем снова отрывается перед кормовой стенкой углубления, то углубление классифицируется, как закрытое. Наоборот, если сдвиговой слой перекрывает отверстие углубления и присоединяется к нему на его кормовой стенке, тогда углубление относится к классу открытых углублений. Эксперименты показывают, что закрытый режим течения обычно реализуется в очень мелких кавернах, у которых отношение ширины к глубине превышает девять. Режим открытого течения в углублении возникает в основном при отношении ширины к глубине углубления, не превышающем семи [4, 8]. Из опыта известно, что такие течения могут создавать значительные уровни возмущений и неустойчивостей (при определенных условиях), особенно в потоках внутри открытых углублений, которые приводят к развитию автоколебаний, или самосохраняющихся осцилляций в углублениях, а впоследствии и к вибрациям обтекаемой поверхности, интенсивным излучениям шума и увеличению

сопротивления тел обтекания [9–11]. В работе [12] определено, что параметр d/l (отношение продольного размера углубления по направлению скорости к поперечной длине углубления) характеризует переход от двух- до трехмерных течений в каверне. При $d/l < 1$ углубление классифицировалось как двумерное, в котором течение остается однородным в значительном объеме, а сдвиговый слой покрывает большую часть ширины углубления. Углубление становится трехмерным при $d/l > 1$, когда в потоке не может сохраняться упорядоченный сдвиговый слой вдоль длины углубления из-за концевых эффектов, которые вызваны значительным торможением течения вблизи боковых стенок каверны. В этом случае наблюдается трехмерность осредненного течения и намного меньшее (почти на 15 дБ) акустическое излучение, чем для двумерного течения. Однако, авторы работы [12] классифицировали широкие углубления, как двумерные, основываясь на осредненном во времени поле течения, а трехмерность не относили к трехмерной неустойчивости, как, например, в работе [13]. Больше доказательство трехмерной структуры течения в углублении представлено в работе [14]. Физика этих особенностей еще полностью не изучена и не понята. Поэтому в многочисленных попытках контролировать и управлять течением в углублениях авторы чаще всего игнорируют эффекты непараллельности и трехмерности. Результаты [15, 16] подтверждают, что существует значительное взаимодействие сдвигового слоя с трехмерными неустойчивостями в реальных условиях. Трехмерные возмущения действуют на большую часть сдвигового слоя даже позади кормовой стенки углубления. Можно предположить, что эти эффекты будут использованы при проектировании контроллеров, формирующих трехмерную неустойчивость для управления осцилляциями в сдвиговой моде течения.

Поведение трехмерного течения кардинально отличается от хорошо изученных закономерностей для их двумерных аналогов (рис. 1) [17, 18]. В частности, это может быть связано с потерей устойчивости плоскопараллельного движения жидкости. Для одних и тех же геометрических конфигураций углублений возможно существование нескольких структур течения, часть из которых (обычно двумерных или обладающих симметрией) может оказаться неустойчивой, но при внесении возмущений способна переходить к более устойчивым пространственным конфигурациям [19]. Как отмечалось в [19, 20] для кубической каверны, на всех гранях траншеи присутствуют особые точки типа фокуса, линии стекания и растекания жидкости. При этом сток образуется в процессе присоединения отрывного потока в серединной части каверны к ее донной грани. На дне прямоугольной траншеи такого стока не возникает, поскольку отрывное течение на задней протяженной стенке каверны обуславливает образование непрерывной линии стекания. В центральной части прямоугольной траншеи линии тока на дне параллельны боковым стенкам, и движение жидкости носит квазидвумерный характер. Вихревая динамика в окрестностях боковых стенок и дна траншеи во многом аналогична таковой для кубической каверны. Взаимодействие растекающихся по дну каверны потоков происходит по линии растекания жидкости вблизи передней стенки. Результатом этого взаимодействия является образование двух симметричных периферийных источников, жидкость из которых уходит от стенки в виде закрученных струй. С ростом числа

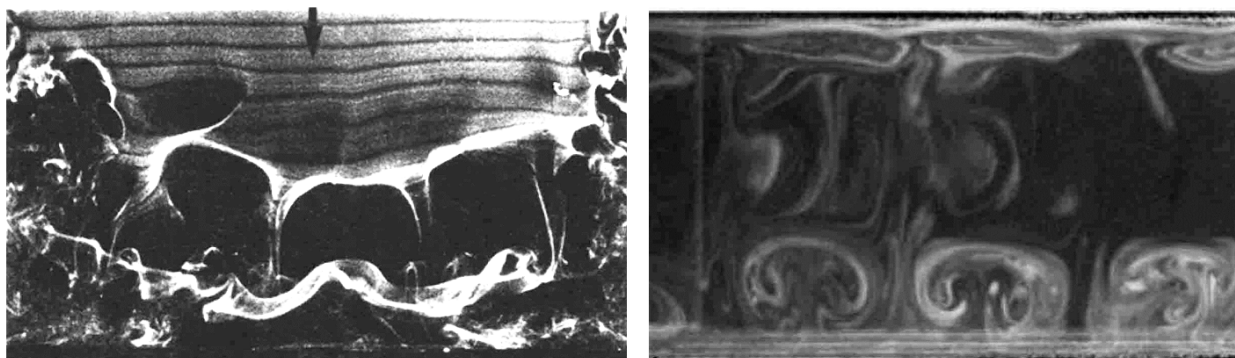


Рис. 1. Визуализация проявления трехмерности при обтекании прямоугольных углублений

Рейнольдса эти источники перемещаются в окрестность ребер боковых граней. Линии тока на дне траншеи показывают, что движение жидкости в окрестности передней стенки направлено от серединной части траншеи к боковым стенкам. Течение жидкости по передней (выше по потоку) грани в целом определяется увлекающим действием сдвигового слоя. Движение жидкости по кормовой (ниже по потоку) стенке обусловлено взаимодействием с этой стенкой сдвигового потока. Линии тока, направленные ко дну траншеи, практически параллельны боковым стенкам на большей части рассматриваемой грани. Однако вблизи боковых стенок, как и в случае кубической каверны, возникают источники, индуцированные перетеканием жидкости из центральной части траншеи на периферию. Они смещаются от дна по мере увеличения числа Рейнольдса. На каждой из боковых стенок углубления реализуется закрученное движение жидкости с источником, локализованным в центральной части, причем часть жидкости вовлекается в него из угловых отрывных зон. С ростом числа Рейнольдса источник перемещается к геометрическому центру боковой грани. Схема движения пространственных струйно-вихревых структур в зависимости от числа Рейнольдса показана на рис. 2 [19].

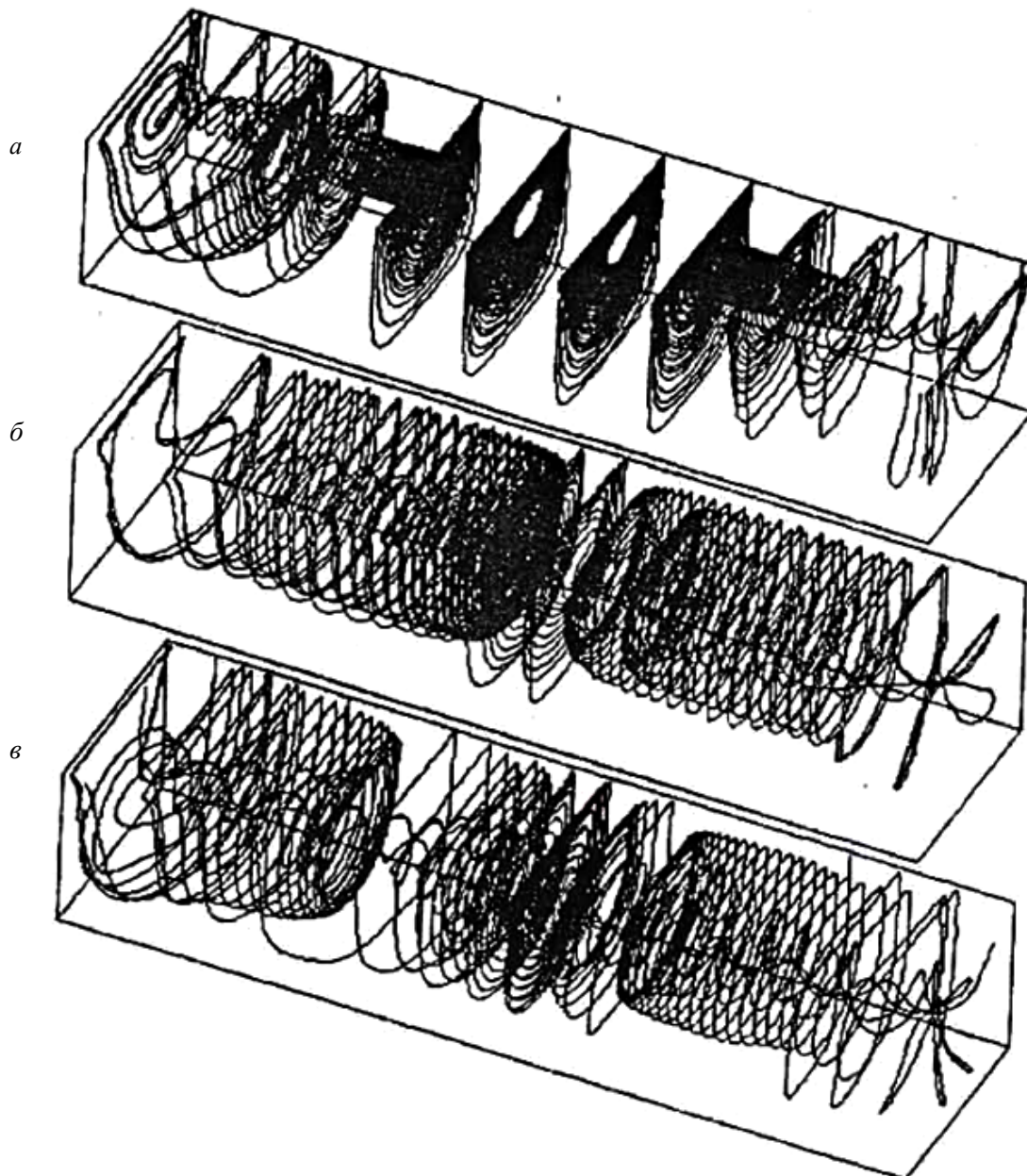


Рис. 2. Вихревые структуры в прямоугольной камере: а) – $Re=10^2$; б) – $Re=4 \cdot 10^2$; в) – $Re=10^3$

Введение меченой частицы в окрестности источника на боковой стенке обнаруживает формирование закрученного струйного потока, направленного к серединной части траншеи. Однако, в отличие от кубической каверны, для которой указанные струйные потоки, идущие от боковых стенок, взаимодействуют в серединной плоскости даже при низких числах Рейнольдса, в удлиненной траншее такого взаимодействия струй не происходит. Поэтому циркулирующий в траншее поток можно разделить на квазидвумерное возвратно-циркуляционное течение в серединной части и сложное по своему характеру движение жидкости в периферийных, прилегающих к боковым стенкам, зонах. Траектории частиц, введенных в угловой окрестности дна и передней стенки, показывают своеобразную динамику жидкости в траншее: перетекание ее по боковой стенке к источнику; смерчеобразное перемещение частиц по направлению к серединной плоскости; раскручивание частиц с последующим сносом их в периферийных слоях по направлению к боковой стенке. В целом движение жидкости в траншее, как и в кубической камере, напоминает течение в вихревой трубе. При увеличении числа Рейнольдса более 1500 характерной особенностью пространственного отрывного течения, как в удлиненной траншее, так и в кубической камере представляется его разделение на ячейки. Сепарация циркулирующего потока на вихревые ячейки характеризуется тем, что в центральной части каверны формируются периодические вихревые кольца [19, 20] подобно тому, как образуются вихревые кольца в глубоких лунках на плоскости [20, 21]. Сопоставление сферической лунки и траншеи как средств вихревой

Для визуализации вихревых процессов, происходящих по длине полуцилиндрической канавки, использовался порошок, просеянный через сетку вибробункера с ячейкой порядка 10 мкм. При включении установки равномерно нанесенный на дно углубления порошок перераспределялся по поверхности канавки. Чтобы уменьшить влияние нестационарности процесса при запуске аэродинамической трубы, канавку накрывали тонкой пластиной из оргстекла толщиной $0.5 \cdot 10^{-3}$ м. При установившемся режиме течения пластина плавно убиралась, что исключало резкий удар набегающего потока об углубление. Визуализация проводилась в полуцилиндрической канавке с острыми кромками при фиксированных значениях скорости набегающего потока $U_{\infty} = 3.6 \text{ м/с}$.

Данный режим выбирался на основе сопоставления полей осредненных скоростей и картин предварительной визуализации течения как в продольном, так и поперечном направлениях над обтекаемой поверхностью и внутри углубления при варьировании скорости невозмущенного набегающего потока в диапазоне $U_{\infty} = (1.1 \div 10.1) \text{ м/с}$. Скорости измерялись с помощью одноточечного проволочного датчика, подключаемого к мостовой электрической схеме термоанемометра постоянной температуры фирмы "DISA Elektronik". Анализ построенных изотак и картин визуализации позволил выделить общие кинематические особенности поля течения над исследуемой пластиной с углублением в указанном диапазоне скоростей и выбрать в качестве наиболее приемлемого (в том числе с точки зрения технологии экспериментов с применением порошковой визуализации) режим обтекания при скорости набегающего потока $U_{\infty} = 3.6 \text{ м/с}$ и соответствующем значении числа Рейнольдса $Re_x = 1.23 \cdot 10^5$, вычисленного по продольному расстоянию $X = 514 \cdot 10^{-3} \text{ м}$ между центром углубления и передним краем пластины: $Re_x = U_{\infty} X / \nu$, где ν – кинематический коэффициент вязкости.

2. Результаты исследований

В соответствии с вышесказанным, первый этап исследований предполагал инструментальное изучение кинематических характеристики квазидвумерного поля обтекания углубления посредством термоанемометрирования течения в срединной плоскости пластины. Полученные изотак течения над пластиной представлены на рис. 4 и 5, где цифрами обозначена средняя скорость относительно скорости набегающего потока в процентах, а выносные цифры указывают на характерные зоны в углублении, которые трактуются как места существования квазиустойчивых вихревых систем. Кроме того, на этих рисунках приведены значения скоростей обтекания и чисел Рейнольдса, определенных по внешним переменным (U_{∞} и ν), характерным размерам в соответствии с местоположением углубления по длине пластины Re_x и с диаметром углубления Re_d . Анализ изотак для наименьшей из исследуемых скоростей обтекания $U_{\infty} = 1.11 \text{ м/с}$ (см. рис. 4) при $Re_x = 3.7 \cdot 10^4$ и $Re_d = 1360$ показывает, что над обтекаемой пластиной и углублением существуют области торможения и ускорения набегающего потока, которые охватывают не только пограничный слой над пластиной и сдвиговый слой смещения, но и циркуляционную область в самом углублении. При такой скорости обтекания в углублении обнаружены три относительно устойчивые области низкоскоростного циркуляционного течения, которые сформированы, главным образом, в придонной и кормовой частях углубления. Зарегистрировано высокоскоростное циркуляционное течение, направленное от кормовой стенки углубления вдоль придонной поверхности до точки отрыва пограничного слоя. Замыкается это циркуляционное течение объединением с вновь формируемой нижней границей слоя смещения, который, совершая волнообразное движение, взаимодействует, в свою очередь, с кормовой стенкой углубления.

При увеличении скорости обтекания пластины до $U_{\infty} = 10.1 \text{ м/с}$ характерные черты структуры течения в целом остаются сходными с результатами при $U_{\infty} = 1.11 \text{ м/с}$, но появляются и некоторые отличия (см. рис. 5). Так, скорость потока, достигающего верхнего края кормовой стенки, возросла с $0.2U_{\infty}$ до $0.6U_{\infty}$, кинетическая энергия взаимодействия набегающего потока с кормовым краем углубления значительно увеличилась в силу пропорциональности её квадрату скорости. Циркуляционную область также начинает формировать возвратный поток с более высокой скоростью. При низкоскоростном обтекании углубления в его кормовой части наибольшие скорости составляли порядка 6 % от U_{∞} , а при $U_{\infty} = 10.1 \text{ м/с}$ местные средние скорости в этой же кормовой части превышали 30 % от U_{∞} и, естественно, энергообмен между набегающим потоком и циркуляционным течением в углублении в последнем случае, несомненно, возрос. Необходимо отметить, что если при $U_{\infty} = 1.11 \text{ м/с}$ циркуляционное течение достигало зоны отрыва пограничного слоя с переднего края углубления (см. рис. 4), то при $U_{\infty} = 10.1 \text{ м/с}$ циркуляционное течение объединилось со слоем смещения значительно ниже по направлению потока — в сечении $x \approx 0.3d$ (см. рис. 5). Инструментальные измерения позволили обнаружить общую закономерность: внутри полуцилиндрической канавки возникает циркуляционное течение, генерируемое взаимодействием сдвигового слоя, образованного при отрыве пограничного слоя с переднего края канавки, с кормовой стенкой канавки. Циркуляционное течение порождает квазиустойчивую крупномасштабную вихревую структуру. В пристеночной области взаимодействие сдвигового слоя и крупномасштабного вихря с обтекаемой поверхностью генерирует характерные мелкомасштабные вихри.

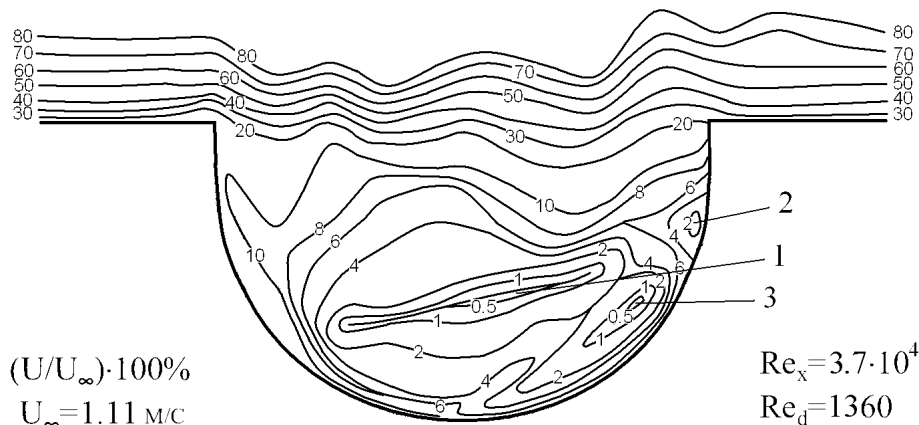


Рис. 4. Линии равных средних скоростей на пластине с поперечно расположенным полуцилиндрическим углублением при минимальной скорости набегающего потока

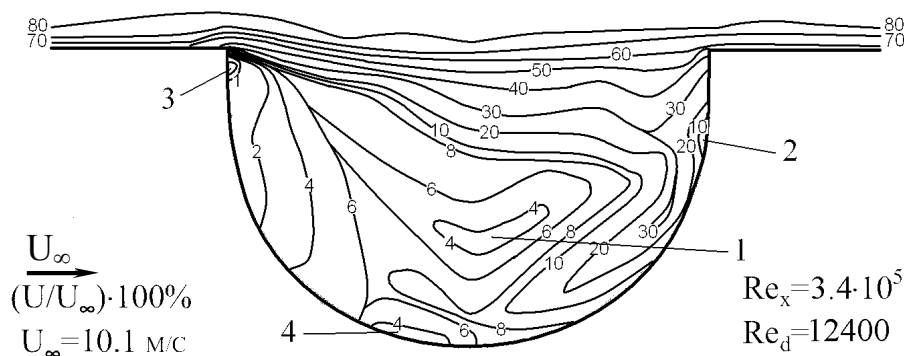


Рис. 5. Линии равных средних скоростей на пластине с поперечно расположенным полуцилиндрическим углублением при максимальной скорости набегающего потока

Второй этап исследований посвящён порошковой визуализации обтекания со скоростью $U_\infty = 3.6 \text{ м/с}$ полуцилиндрического углубления с целью выявления трёхмерных эффектов при отсутствии и наличии управляющих воздействий применением козырьков различных конфигураций и размеров, налагаемых на углубление в плоскости поверхности пластины.

Контрастный порошок предварительно насыпался тонким слоем равномерно на дно канавки по всей ее длине при выключенной установке (рис. 6а). Полоска порошка на дне канавки имела ширину порядка $0.6d$. После наступления установившегося режима набегающего потока в канавке наблюдалась миграция порошка, схематически показанная на рис. 6б. Порошок вымывался со дна канавки неравномерно. Однако картина вымывания порошка на дне канавки симметрична относительно ее срединного сечения, поэтому на рис. 6б показана только правая по ходу течения часть канавки. На задней кромке канавки, в ее верхней центральной части, налипал плотный слой порошка, который выступал от стенки канавки на $0.05d$ и имел длину порядка $0.8d$. На каждой из боковых стенок, в угловых точках, также наблюдалась локализация двух мелких зон осевшего порошка (см. рис. 4б), причем зона в кормовом углу была несколько крупнее, около $0.2d$, а у передней кромки — порядка $0.16d$. Вблизи кормовой стенки порошок набивался настолько плотно, что даже при выключении стенда он не опускался на дно канавки. В застойных зонах вблизи дна канавки также оставались следы порошка. Чётко определены три застойные зоны: первая зона имеет форму равнобедренного криволинейного треугольника с длиной основания около передней кромки канавки почти $2d$ при высоте треугольника $0.5d$. Вторая и третья зоны имеют одинаковую форму и располагаются у боковых стенок канавки длиной порядка $0.4d$ у переднего края канавки до $0.5d$ у кормового края канавки. Кроме указанных областей обнаружено, что порошок также оседал на боковых стенках (см. рис. 6б). Визуально наблюдалось перемещение порошка со дна канавки к ее середине и боковым сторонам вдоль передней стенки канавки. У передней стенки канавки порошок вымывался в интервале длины $1 < z/d < 1.6$. Таким образом, вихревое движение внутри канавки обусловило перемещение мелкодисперсного порошка. Внутри поперечно обтекаемой канавки явно прослеживалась трехмерность течения, обусловленная конечностью углубления и влиянием его боковых стенок, что подтверждается работами [14–19]. Для определения взаимодействия вихревых структур у боковых стенок между собой был проведен следующий эксперимент. В одну часть углубления, вблизи боковой стенки, насыпалась полоска порошка. После запуска аэродинамической трубы следы порошка остались в той части канавки, куда он был насыпан, собравшись, главным образом, у боковой стенки. Из этого можно заключить,

что в таком углублении для данного режима обтекания центральное сечение канавки разделило вихревое движение в канавке на две части или ячейки, между которыми практически нет перемещения порошка, а, следовательно, и перетекания жидкости.

Согласно полученным результатам визуализации, которые схематически представлены на рис. 6, предлагается следующая схема движения жидкости внутри полуцилиндрического углубления (рис. 7). Здесь показана только одна часть углубления, так как передвижение порошка в канавке имеет симметричный характер относительно срединного сечения, а перетекание от одного конца углубления ко второму не зафиксировано. В согласии с работой [25], вблизи оси канавки (срединное сечение) наблюдается выброс крупномасштабной вихревой структуры, которая в состоянии поднять порошок со дна лунки у его передней стенки (стрелка 1 на рис. 7). Поднявшись над плоскостью углубления, вихревая структура подтормаживает набегающий на канавку поток, что подтверждено и данными работы [26]. Как известно, при отрыве пограничного слоя за передним краем углубления образуется слой смешения, в который попадает выходящая из углубления вихревая структура, переносящая в себе более тяжелый, чем воздух, порошок. Этот порошок перемещается в слое смешения к кормовой стенке канавки, где происходит его взаимодействие с ней. При этом наблюдается следующая картина: часть жидкости, а вместе с ней и порошка, выбрасывается наружу из канавки (стрелка 3 на рис. 7), а часть жидкости заходит внутрь углубления (стрелка 2 на рис. 7).

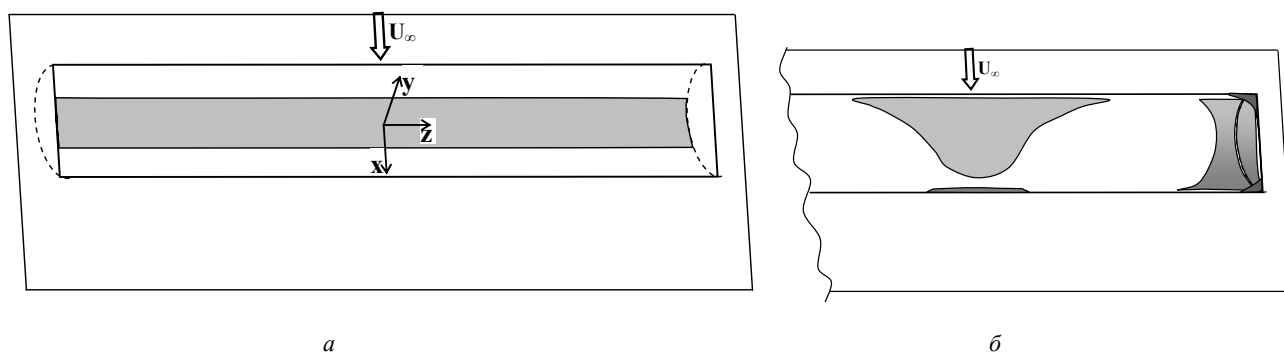


Рис. 6. Схема расположения мелкодисперсного порошка на поверхности поперечно обтекаемой полуцилиндрической канавки до (а) и после (б) опыта

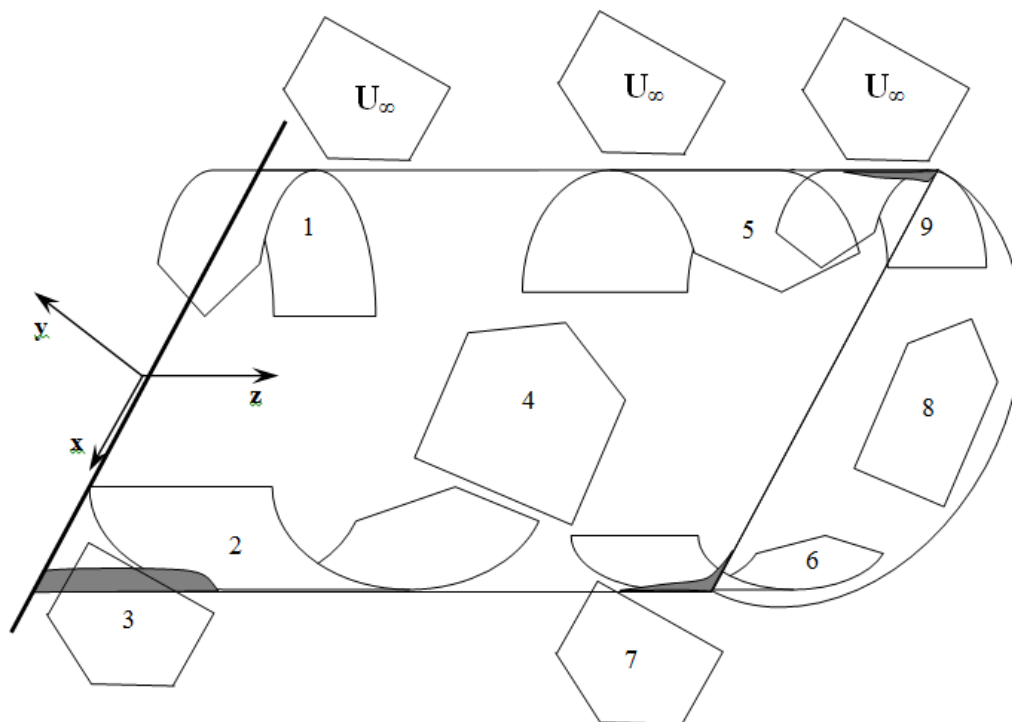


Рис. 7. Схема движения жидкости внутри правой половины полуцилиндрического углубления

Таким образом, порошок, либо опять возвращается в канавку с потоком жидкости, либо плотно набивается в зоне взаимодействия слоя смешения с кормовой стенкой канавки, что и наблюдалось в процессе визуализации (рис. 6б). Зашедшая в углубление жидкость движется с относительно большой скоростью по спиралевидной траектории, имея как осевую компоненту скорости (U), так и её трансверсальную компоненту (W). Трансверсальная компонента скорости появляется вследствие концевых эффектов из-за влияния боковых стенок углубления, где происходит значительное торможение потока, что вызывает трехмерность течения. Об этом свидетельствует откладывание контрастного порошка в области боковых стенок в результате расхождения по направлению к ним входящего в углубление потока. Вихревой поток в углублении продолжает двигаться по направлению стрелок 2, 4 и 5, схематически изображенных на рис. 7, что подтверждается скоплением порошка в виде криволинейного треугольника в центральной части углубления (рис. 6б). Проходя вдоль дна углубления по мере приближения к его торцу и увлекая за собой большое количество порошка, вихревая структура по выходе из углубления (стрелка 5 на рис. 7) вновь сталкивается с набегающим потоком и устремляется к кормовой стенке, но уже в углу канавки. В результате этого взаимодействия появлялся еще одна зона отложения порошка (см. рис. 6б и рис. 7). Причем одна часть этого вихревого потока либо заходит внутрь углубления (стрелка 6 на рис. 7), либо перемещается над углублением (стрелка 7 на рис. 7).

Спиралеобразная вихревая структура, несущая мелкодисперсный порошок, при подходе к боковой стенке вынуждена двигаться вдоль нее (стрелка 8 на рис. 7). При этом в придонной области боковой стенки, где наблюдается наибольшее торможение вихревой структуры, происходит отложение части переносимого порошка. Оставшаяся часть порошка выносятся вихревой структурой из углубления у передней кромки боковой стенки, как показано на рис. 7 стрелкой 9. Эта вихревая структура, выйдя из переднего угла канавки почти перпендикулярно набегающему потоку (по оси y), сталкивается с набегающим потоком. В результате столкновения появляется третья зона порошка в переднем углу канавки. Она постоянно поддерживается, поскольку выходящий вихревой поток в этом местоположении не дает возможности упасть на дно канавки порошковому отложению. Однако при выключении установки именно эта область почти полностью опускается внутрь углубления. В то время как первые две зоны практически не меняют свою форму и место расположения после выключения вентилятора.

Для дальнейшего изучения особенностей формирования вихревых структур внутри углубления и возможности управления ими были использованы искусственные козырьки, которые устанавливались над

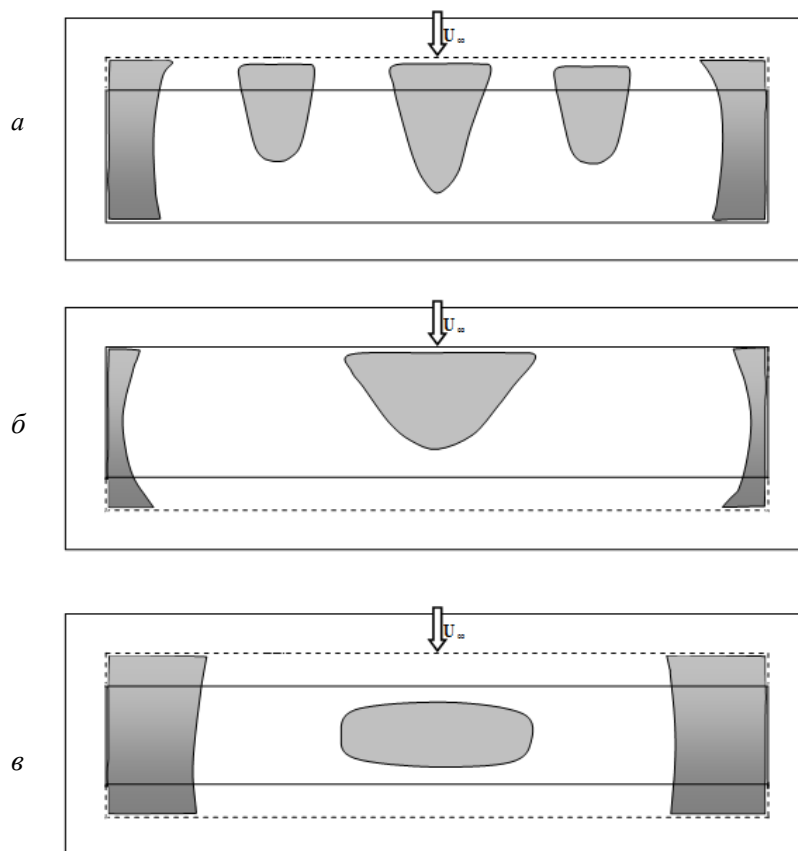


Рис. 8. Различные положения сплошных козырьков, устанавливаемых над поперечно обтекаемой полукруглой канавкой

передней либо кормовой кромкой углубления. Они располагались в различных местах над углублением, на дне которого насыпался мелкодисперсный порошок для визуализации. Козырьки изготавливались из тонколистового оргстекла толщиной $0.2 \cdot 10^{-3}$ м. На рис. 8 и рис. 9 показаны семь различных положений и конфигураций козырьков. Здесь пунктиром обозначены места углубления, которые прикрыты козырьками, внутренние стороны которых обозначены сплошными линиями, а серые области указывают места отложения порошка, переместившегося со дна канавки при работе аэродинамической трубы. На рис. 8а представлена схема углубления и места отложения порошка в случае, когда козырьком была закрыта вся передняя кромка углубления, причем козырек выступал на $0.2d$ над передней стенкой канавки. Порошок, насыпанный на дно канавки, после установившегося режима работы установки распределяется в виде пяти полосок на дне углубления. Полоски разделены вымытыми зонами, причем наблюдается полная симметрия в правой и левой частях углубления. В осевом сечении канавки осталась треугольная форма отложившегося порошка, наблюдаемая ранее (без козырька), но основание треугольника уменьшилось до $0.64d$, а высота треугольника

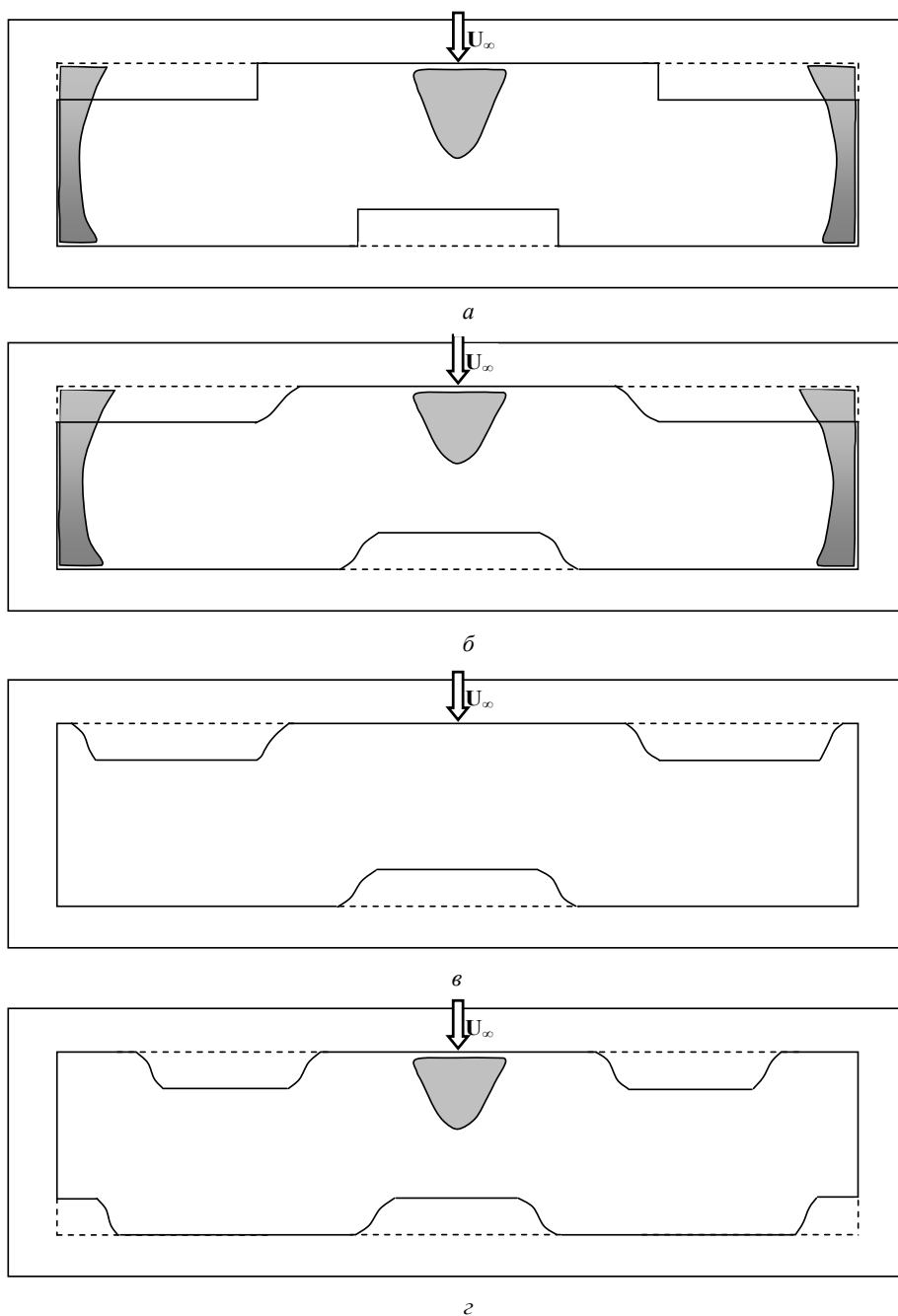


Рис. 9. Различные конфигурации козырьков, которые устанавливались над полуцилиндрической канавкой и следы отложения порошка

составила порядка $0.8d$. У каждой из боковых стенок расположились две намытые полосы порошка по всей криволинейной поверхности углубления, размеры полосок равны $0.4d$ у передней части и $0.34d$ у кормовой стенки углубления. Между центральной, треугольной и боковыми полосками порошка появились еще две треугольные полосы порошка (по одной полоске с каждой стороны), подобно центральной, но с меньшим основанием, порядка $0.5d$ и высотой $0.6d$. Таким образом, на дне канавки порошок отложился в виде двух боковых полосок и трех треугольных полосок, между которыми появились четыре зоны вымывания порошка (см. рис. 8а). Можно предположить, что вихревое движение в канавке с козырьком над передней стенкой состоит из четырех ячеек, по две с каждой из сторон относительно срединного сечения канавки. Над местами скопления порошка на дне канавки происходит выброс вихревых систем в виде раскручивающихся спиралей, а между зонами выброса в углубление заходит основная масса набегающего потока, формирующего структуру вихревого течения в углублении. Этот поток, устремляющийся в углубление, подобно струе, входящей в углубление, смывает порошок со дна углубления и закручивает его в крупномасштабный спиралеподобный вихрь. Когда козырек выступает на расстоянии $0.2d$ над всей кормовой стенкой углубления (см. рис. 8б), то картина отложения порошка подобна случаю незакрытого углубления (см. рис. 6б). Криволинейный треугольник следа порошка вытянулся к кормовой стенке ($0.6d$) и стал меньше в основании ($1.2d$).

В углу между боковой и передней стенками порошка стало меньше ($0.12d$), а у кормовой стенки (под козырьком) порошка собралось больше ($0.28d$). Вихревое движение в канавке состоит из двух ячеек, причём выброс вихревых структур и, следовательно, порошка, происходит у передней стенки углубления по центру и вблизи боковых стенок согласно представленной на рис. 7 схеме. При закрытии передней и кормовой стенок козырьками (рис. 8в), которые выступали на то же расстояние $0.2d$ по всей длине углубления, практически весь порошок остаётся в канавке. Возле боковых стенок ширина полосы порошка составила почти $0.6d$. В срединном сечении порошок остался в виде поперечной полосы на дне канавки длиной около $1.2d$ и шириной $0.4d$. Ширина этой полосы только немного уменьшилась по сравнению с той, которая была изначально насыпана перед включением аэродинамической трубы.

Кроме сплошных козырьков, устанавливаемых над передней и кормовой стенками углубления, применялись укороченные козырьки различной формы, изображенные схематически на рис. 9. Три козырька размером $(1.0 \times 0.2)d$ устанавливались следующим образом: два в угловых зонах над передней стенкой и один в осевом сечении над кормовой стенкой углубления (см. рис. 9а). Порошок мигрировал быстрее, чем в канавке без козырьков. Центральный козырек прижал вихревую структуру, находящуюся в осевом сечении канавки, ближе к дну. Вблизи боковых стенок застойные зоны имеют вид сплошных полосок, но ширина их уменьшилась (у переднего края она составляет $0.24d$, у кормового края – порядка $0.2d$), а в осевом сечении канавки след порошка в виде криволинейного треугольника уменьшился: основание — $0.48d$, высота — $0.5d$.

Также были проведены исследования со скругленными козырьками, выступающими над отверстием канавки на $0.2d$ (рис. 9б). Так боковые козырьки имели в выступающей части длину $1.0d$, а у основания козырька — $1.2d$; осевой козырек имел размеры выступающей части $0.8d$ при основании $1.2d$. При установке козырьков со скругленными углами качественная картина визуализации практически не изменилась. Так, существуют те же три области скопления порошка — в осевом сечении с основанием $0.48d$ и высотой $0.4d$, а также две боковые полосы (у переднего края $0.28d$, а у кормового края $0.24d$).

Кроме того, были исследованы три козырька, расположение которых представлено на рис. 9в, но, в отличие от предыдущего опыта, боковые козырьки у торцевых стенок были укорочены. Центральный козырек остался неизменным, а боковые стали иметь размеры в выступающей части $0.8d$, а у основания козырька почти $1.1d$, при этом у торцов канавки образовались области без козырьков $0.12d$ у кромки и до $0.2d$ у выступающего края козырька. При такой форме и размещении козырьков порошок из канавки был полностью вымыт.

Были изучены особенности формирования вихревых структур, отражаемые движением контрастного порошка внутри поперечно обтекаемой канавки, при еще одной конфигурации козырьков (рис. 9г). А именно, была уменьшена длина двух козырьков над передней стенкой (до $0.92d$ по основанию и до $0.6d$ по выступающей части) и в центре кормовой стенки (до $1.04d$ по основанию и до $0.6d$ по выступающей части). Козырьки над передней стенкой были смещены на $0.4d$ ближе к продольной оси канавки у основания и на $0.52d$ на расстоянии $0.2d$ от передней кромки. Над кормовой стенкой углубления кроме козырька по центру были установлены еще два козырька над углами канавки размером $0.32d$ у основания и $0.2d$ в выступающей части. При такой конфигурации козырьков в осевом сечении канавки снова появилась застойная зона, в которой остался невымытый порошок в виде криволинейного треугольника с основанием $0.48d$ и высотой $0.4d$. У боковых стенок порошок был вымыт полностью.

Полученные картины вымывания либо консервации порошка с определённой их локализацией в полуцилиндрическом углублении при применении разнообразных форм и размеров козырьков над передней и кормовой стенкой углубления с высокой степенью адекватности отражают условия формирования ячеистых вихревых структур внутри углубления, а также их и выбросов. Показано, что изменением расположения козырьков можно управлять местами выброса и интенсивностью вихревых систем в углублении. Подобные углубления могут быть использованы как вихрегенераторы для управления тепломассопереносом и

аэрогидродинамическим сопротивлением в объектах авиационно-космической техники, судостроения, энергетики, машиностроения, перерабатывающих технологий в различных областях промышленности.

Выводы

На основании инструментальных исследований и порошковой визуализации особенностей формирования и развития когерентных вихревых структур внутри поперечно обтекаемого полуцилиндрического углубления с целью определения возможностей управления ими можно сделать следующие выводы:

1. Установлено, что внутри полуцилиндрического углубления, обладающего конечными размерами, генерируются ячеистые трехмерные вихревые структуры, приводящие к чередующимся областям скопления и вымывания контрастного вещества на его стенках. Крупномасштабные когерентные вихревые структуры спиралеобразной формы, закручиваясь внутри поперечно обтекаемой канавки, выбрасываются из нее в области срединного сечения, а также вблизи боковых стенок. На основании проведенных исследований предложена принципиальная схема движения жидкости внутри полуцилиндрического углубления.

2. Обнаружено, что установкой различного рода козырьков над передней либо кормовой стенкой углубления можно направленно влиять на поведение контрастного монодисперсного порошка в камере, адекватно отражающее вихревую структуру движения внутри неё, а также на локализацию зон выбросов вихревых систем из углубления.

3. Показано, что при определённых выборе расположения и конфигурациях козырьков можно добиться полной консервации порошка внутри углублении или, при необходимости, полного вымывания порошка из углубления, что отражает предельные случаи результатов управления интенсивностью вихревых систем в углублении и их выбросами в спутный поток. Эти эффекты могут быть использованы в системах управления пограничным слоем, а следовательно процессами переноса и гидроаэродинамическим сопротивлением при обтекании элементов летательных, теплообменных аппаратов, устройств энергосберегающих технологий, тепловой и ядерной энергетики.

***Анотація.** З метою пошуку способів керування когерентними вихровими структурами в примежових шарах в аеродинамічній трубі відкритого типу проведено експериментальне дослідження течії усередині заглиблення на плоскій обтічній поверхні з використанням термоанемометра та порошкового методу візуалізації. Дослідження виконано при обтіканні поперечного напівциліндричного заглиблення (з відношенням діаметра до довжини 0,23) при відсутності та наявності керувальних дій від встановлення різноманітних козирків на передній за потоком та кормовій кромках заглиблення. Досліди проведено при значенні числа Рейнольдса по довжині пластини (від її початку до центра заглиблення) $1.23 \cdot 10^5$. Показано, що в залежності від розташування козирків можна суттєво впливати на вихровий рух усередині заглиблення. При виборі певних конфігурацій козирків досягаються граничні випадки: або повна консервація порошку усередині заглиблення, або, за необхідністю, повне вимивання порошку із заглиблення. Таким чином, виявлено механізми керування структурою течії в заглибленні, що відкриває перспективу управління процесами тепломасопереносу на обтічних поверхнях технічних пристроїв.*

***Ключові слова:** когерентні вихрові структури, напівциліндричне заглиблення, примежовий шар, термоанемометр, порошкова візуалізація, керування структурою течії*

***Abstract.** The purpose of research is search and testing of new means of coherent vortical structures control in boundary layers, what can be used for control of heat and mass transfer processes. Experimental study of current inside semi-cylindrical trench on flat surface was carried out in the wind-channel of the opened type using thermoanemometer and powder-like method of visualization. Investigation was realized in semi-cylindrical cavity which was disposed across to undisturbed stream for the flow Reynolds number according to length of plate (from its beginning to the trench midpoint) $1.23 \cdot 10^5$. Ratio of cavity diameter to its length was 0.23. The coherent vortical structures inside of trench were discovered and investigated for cases of absence and existence of control actions by means of setting along the trench length of various screens on leading edge of cavity regarding to the incident flow and also on back edge of cavity. It is shown that depending from different location of screens it is possible to influence substantially on a vortex motion in cavity, and choice of certain configuration of controlling screens gives the possibility to obtain or the complete preservation of monodispersible powder in cavity, either, if is necessary, complete breaking out of powder from cavity. Thus applied control means allow to comprehend and to employ the mechanism of current structure control and accordingly heat and mass transfer processes on exposed surfaces of aircraft, cosmic, marine, power technique.*

***Keywords:** coherent vortical structures, semi-cylindrical trench, boundary layer, thermoanemometer, powder-like visualization, current structure control*

References

1. Yermishin, A.V. and Isayev, S.A. (ed.) (2001), *Upravlyeniye obtekanijem tel s vikhryevymi yacheikami v prilozhenii k lyetatelnyy apparatam integralnoy komponovki* [Flow control of bodies with vortex cells in application to aircrafts of integral assembly], Moscow–St. Petersburg, Russia.
2. Gortyshov, Yu.F., Popov, I.A., Olimpijev, V.V. and dr. (2009), *Teplogidravlichyeskaja effektivnost pyerspektivnykh sposobov intensifikatsii teplootdachi v kanalakakh teploobmyennogo oborudovanija* [Thermohydraulic efficiency of

интенсификации теплообмена показывает [20], что трехмерная вогнутость, например относительной глубиной 0.22, продуцирует в следе возрастание теплоотдачи, в полтора раза превышающее теплоотдачу от плоской стенки и на 10 % превосходящее уровень теплоотдачи для единичной зоны в следе за траншеей. Однако область, где лунка превосходит траншею, довольно узкая (около 0.4 ее диаметра) [20].

Таким образом, когерентные вихревые системы, формируемые внутри локальных углублений на обтекаемой поверхности, оказывают определяющую роль при создании устройств с оптимальной конфигурацией углублений, позволяющих управлять вихревым течением в пограничном слое, а следовательно процессами тепломассопереноса.

Постановка задачи и цель исследования

Установленный факт существенного влияния форм и размеров углублений на образование когерентных вихревых систем открывает перспективу поиска рациональных конфигураций рельефа обтекаемых поверхностей и режимных параметров течения, обеспечивающих создание эффективных и энергосберегающих гидроаэродинамических и теплофизических систем. В связи с этим в представленных исследованиях поставлена задача экспериментально изучить особенности вихревого течения внутри поперечно обтекаемого полуцилиндрического углубления при различных условиях его обтекания, создаваемых применением специальных козырьков, с целью нахождения способов управления структурой этого течения.

Экспериментальная установка и методика измерений

Экспериментальные исследования структуры течения в поперечно обтекаемом полуцилиндрическом углублении, а также изучение влияния входных и выходных кромок углубления на образование и развитие вихревых структур внутри его и местоположение их выбросов из углубления, проводились методами термоанемометрирования и визуализации на аэродинамической установке. Установка – это аэродинамическая труба открытого типа с рабочим участком внутреннего диаметра $D=102 \cdot 10^{-3}$ м, работающая на всасывание воздуха, заполняющего лабораторное помещение [22]. Рабочий участок установки – это прозрачная цилиндрическая труба из оргстекла диаметром D и длиной около 0.7 м. Перед рабочим участком располагался входной патрубок длиной почти 0.4 м и диаметром D , который заканчивался воздухозаборником длиной около 0.1 м. Воздухозаборник был спрофилирован по закону лемнискаты, чтобы обеспечить безотрывной вход воздушного потока. В кормовой части рабочий участок соединялся с прямолинейным цилиндрическим трубопроводом аэродинамической трубы того же диаметра и длиной, превышающей 5 его калибров. Он подсоединялся к всасывающему патрубку центробежного вентилятора через диффузор и резиновую вибродемпфирующую вставку. При монтаже аэродинамической установки все узлы и системы устанавливались на вибродемпфирующих и виброизолирующих креплениях, амортизаторах, прокладках, в том числе типа “сэндвич”. При этом использовались как активные (динамические), так и пассивные методы подавления акустических и вибрационных помех [23, 24].

В осевом сечении рабочего участка аэродинамической трубы, в его горизонтальной плоскости вдоль продольной оси монтировалась плоская гидравлически гладкая пластина с углублением (рис. 3).

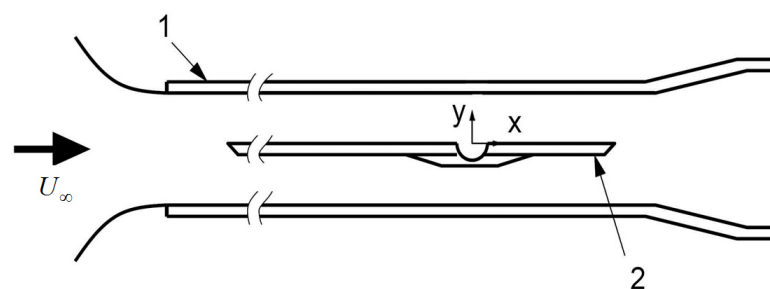


Рис. 3. Схема расположения полуцилиндрического углубления на поверхности плоской пластины и система координат: 1 – прозрачный цилиндр; 2 – пластина с углублением

Углубление было изготовлено из полиуретанового полуцилиндра. Продольная ось полуцилиндрического углубления располагалась на удалении $X=514 \cdot 10^{-3}$ м от переднего края пластины и находилась перпендикулярно направлению набегающего воздушного потока. Диаметр углубления составлял $d=18.5 \cdot 10^{-3}$ м, глубина и длина его – $h=11.5 \cdot 10^{-3}$ м и $l=81 \cdot 10^{-3}$ м ($d/l=0.23$) соответственно. Торцевые стенки углубления были плоскими и перпендикулярными продольной оси углубления, а поверхность его – гидравлически гладкой. Все стыки, щели и неровности, которые имели место при изготовлении углубления, были заделаны герметиком и тщательно выровнены, чтобы не создавать дополнительных источников турбулизации потока. Развитие пограничного слоя вдоль исследуемой пластины от ее передней кромки было естественным, высота шероховатости поверхности пластины не превышала толщины вытеснения пограничного слоя.

- perspective methods of heat transfer intensification in heat exchangers channels], Tsentr innovatsionnykh technology, Kazan, Russia.
3. Khalatov, A.A. (2005), *Heat transfer and fluid mechanics over surface indentations (dimples)*, National Academy of Sciences of Ukraine, Institute of Engineering Thermophysics, Kiev, Ukraine.
 4. Ashcroft, G. and Zhang, X. (2005), “Vortical structures over rectangular cavities at low speed”, *Phys. Fluids.*, vol. 17, no 1, pp. 5104-1–5104-8.
 5. Isayev, S.A., Leont'jev, A.I. and Kornev, N.V. (2008), “Chislennoje modelirovanije smyerchyeovogo teploobmyena pri obyekanii povyerkhnosteiy s lunkami”, *VI Minskiy Mezhd. Forum po Teploobmenu* [VI Minsk International Forum on Heat Transfer], *MMF 2008*, Minsk, Byelorussia, 2008, pp. 1–9.
 6. Kiknadze, G.I., Gachyechiladze, I.A. and Alyeksyeyev V.A. (2005), *Samoorganizatsiya smyerchyeobraznykh struiy v potokakh vyazkikh sploshnykh sryed I intensifikatsiya tyeploobmyena, soprovozhdayushchaya eto yavlyeniye* [Self-organization of tornado-imaginable jets in viscous continuous media and intensification of heat and mass exchange escorting this phenomenon], Moscow, Russia.
 7. Leont'jev, A.I., Olimpiyev, V.V., Dilyevskaja, Ye.V. and Isayev, S.A. (2002), “Sushchyestvo mekhanizma intensifikatsii teploobmena na poverkhnosti so sferichyeskimi lunkami”, *Izv. RAN. Energetika* [Proceedings of Russian Academy of Science. Power Engineering], no 2, pp. 117–135.
 8. Jacquin, L., Forestier, N. and Geffroy, P. (2001), “Small scale production in the coherent structures of a shear flow over an open cavity” *Turbulence and Shear Flow Phenomena*, in E. Lindborg, A. Johansson and dr. (ed.), vol. 1., Stockholm, Sweden, pp. 413–418.
 9. Lin, J.C. and Rockwell, D. (2001), “Organized oscillations of initially turbulent flow past a cavity”, *AIAA J.*, vol. 39, no 6, pp. 1139–1151.
 10. Ligrani, P.M., Burgess, N.K. and Won, S.Y. (2004), “Nusselt numbers and flow structure on and above a shallow dimpled surface within a channel including effects of inlet turbulence intensity level”, *ASME Paper GT2004-54231*, no 5423, pp. 1–23.
 11. Voskobojinick, V.A. (2013), “Spatially-frequency characteristics of coherent structures, velocity and pressure fields in dimple generators of vortices”, Synopsis of thesis of technical science doctor on mechanics of fluid, gas and plasma, National Academy of Sciences of Ukraine, Institute of hydromechanics, Kyiv, Ukraine.
 12. Ahuja, K.K. and Mendoza, J. (1995), “Effects of cavity dimensions, boundary layer and temperature on cavity noise with emphasis on benchmark data to validate computational aeroacoustic codes”, *NASA Contractor Report*, no 4653, pp. 1–284.
 13. Bres, G.A. and Colonius, T. (2008), “Three-dimensional instabilities in compressible flow over open cavities”, *J. Fluid Mech.*, vol. 599, pp. 309–339.
 14. Faure, T.M., Adrianos, P., Lusseyran, F. and Pastur, L. (2007), “Visualizations of the flow inside an open cavity at medium range Reynolds numbers”, *Exp. Fluids*, vol. 42, pp.169–184.
 15. Bres, G.A. and Colonius, T. (2007), “Direct numerical simulations of three-dimensional cavity flows”, *AIAA Pap.*, № 3405, pp. 1–16.
 16. de Vicente, J., Basley, J., Meseguer-Garrido, F., Soria, J. and Theofilis, V. (2014), “Three-dimensional instabilities over a rectangular open cavity: from linear stability analysis to experimentation”, *J. Fluid Mech.*, vol. 748, pp. 189–220.
 17. Larcheveque, L., Sagaut, P. and Labbe, O. (2007), “Large-eddy simulation of a subsonic cavity flow including asymmetric three-dimensional effects”, *J. Fluid Mech.*, vol. 577, pp. 105–126.
 18. Rockwell, D. and Knisely, C. (1979), “The organized nature of flow impingement upon a corner”, *J. Fluid Mech.*, vol. 93, pp. 413–434.
 19. Isayev, S.A., Kudinov, P.I., Kudryavtsev, N.A. and Pyshnyij, I.A. (2003), “Chislyennyi analiz strujino-vikhrevoyi kartiny tyecheniya v pryamougolnoyi transheye”, *IFZh* [Engineering Physical Journal], vol. 76, no 2, pp. 24–30.
 20. Isayev, S.A., Leont'jev, A.I., Kiknadze, G.I and dr. (2005), “Srvnityel'nyi analiz vikhryevogo tyeploobmyena pri turbulyentnom obyekanii sferichyetskoyi lunki I dvumyernoyi transheji na ploskoyi stenkye”, *IFZh* [Engineering Physical Journal], vol. 78, no 4, pp. 117–128.
 21. Isayev, S.A., Leont'jev, A.I., Baranov, P.A. and dr. (2001), “Chislyennyi analiz vliyaniya vyazkosti na vikhryevuyu dinamiku pri laminarnom otryvnom obyekanii lunki na ploskosti s uchedom yeje asimmetrii”, *IFZh* [Engineering Physical Journal], vol. 74, no 2, pp. 62–678.
 22. Turick, V.N., Babenko, V.V., Voskobojinick, V.A. and Voskobojinick, A.V. (2011), “Vikhryevoye dvizheniye v polutsilindricheskoyi kanavkye na plastinye”, *Promyslova gidravlika i pnevmatika* [Industrial Hydraulics and Pneumatics], vol. 33, no 3, pp. 23–27.
 23. Voskobojinick, A.V. (2005), “Coherent structures forming in swirling flows and indentations”, Synopsis of thesis of technical science PhD on mechanics of fluid, gas and plasma, National Academy of Sciences of Ukraine, Institute of hydromechanics, Kyiv, Ukraine.
 24. Turick, V.N., Voskobojinick, V.A. and Voskobojinick, A.V. (2012), “Vplyv napivtsilindrychnoji kanavky na integral'ni kharakteristiki prymezhevogo sharu nad plastynoyu”, *Bulletin of NTUU “KPI”, Journal of Mechanical Engineering*, no 64, pp. 47–55.
 25. Voskobojinick, A.V. and Voskobojinick, V.A. (2007), “Kinematyka vykhrovogo rukhu na obtichniyi poverkhni z napivtsilindrychnoji kanavkoju”, *Acoustic Bulletin*, vol. 10, no 3, pp. 30–41.
 26. Voskobojinick, A.V. and Voskobojinick, V.A. (2007), “Polye skorostyei v pogranychnom sloye nad plastynoyi s polutsilindricheskoyi kanavkoyi”, *Bulletin of Donetsk University, Ser. A: Natural Sciences*, no 1, pp. 127–135.