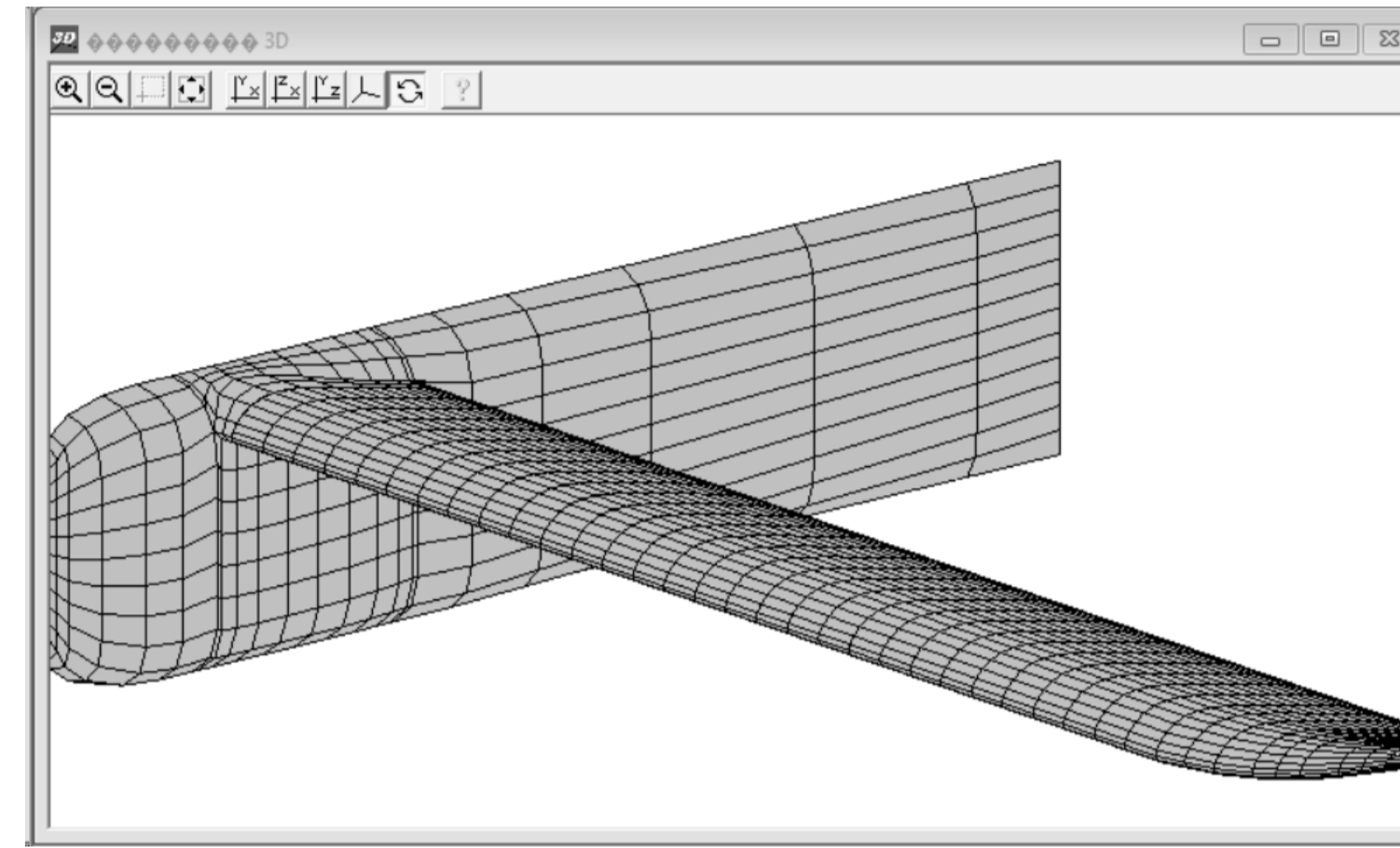


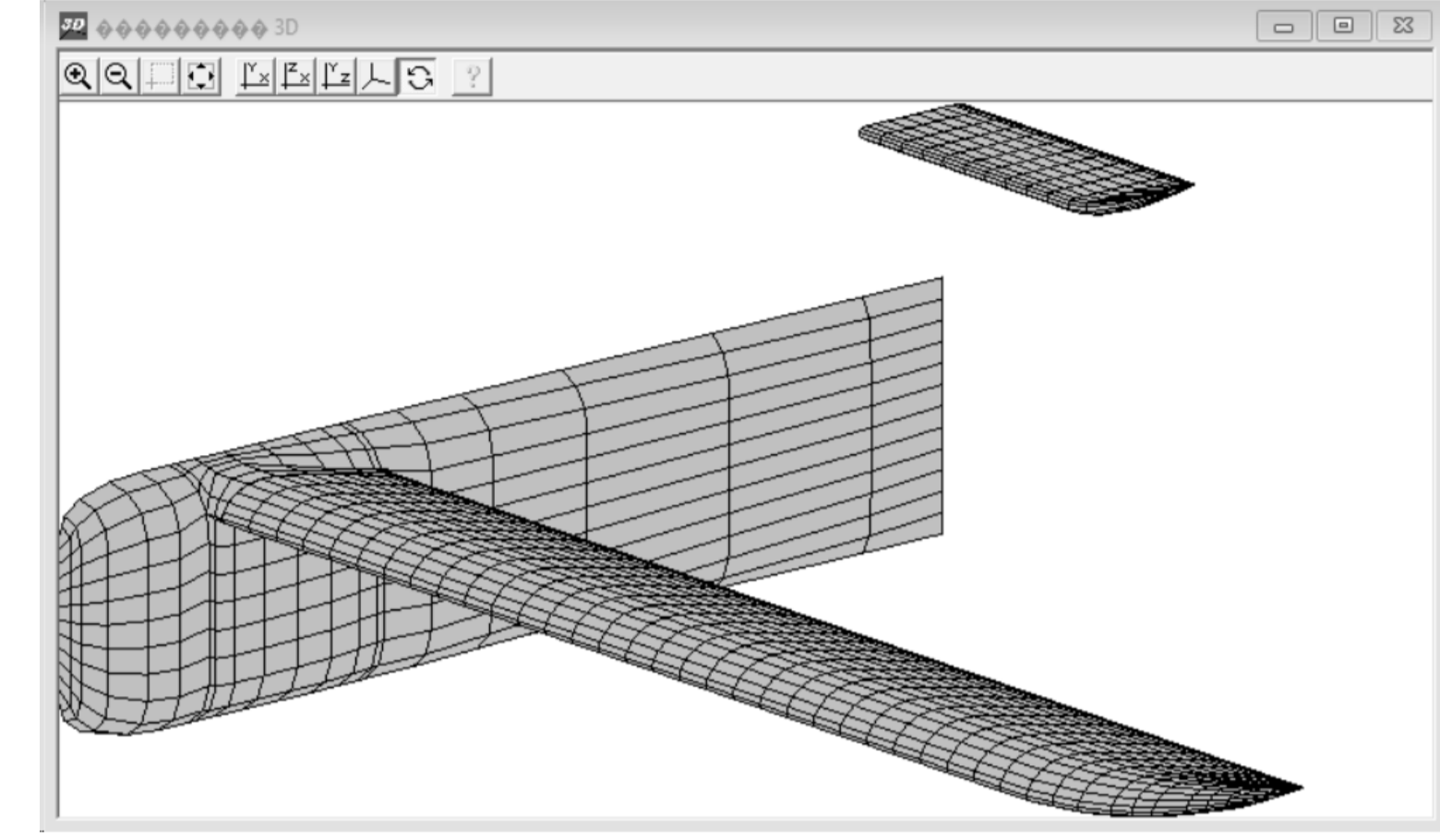
Планування обчислюваного експерименту



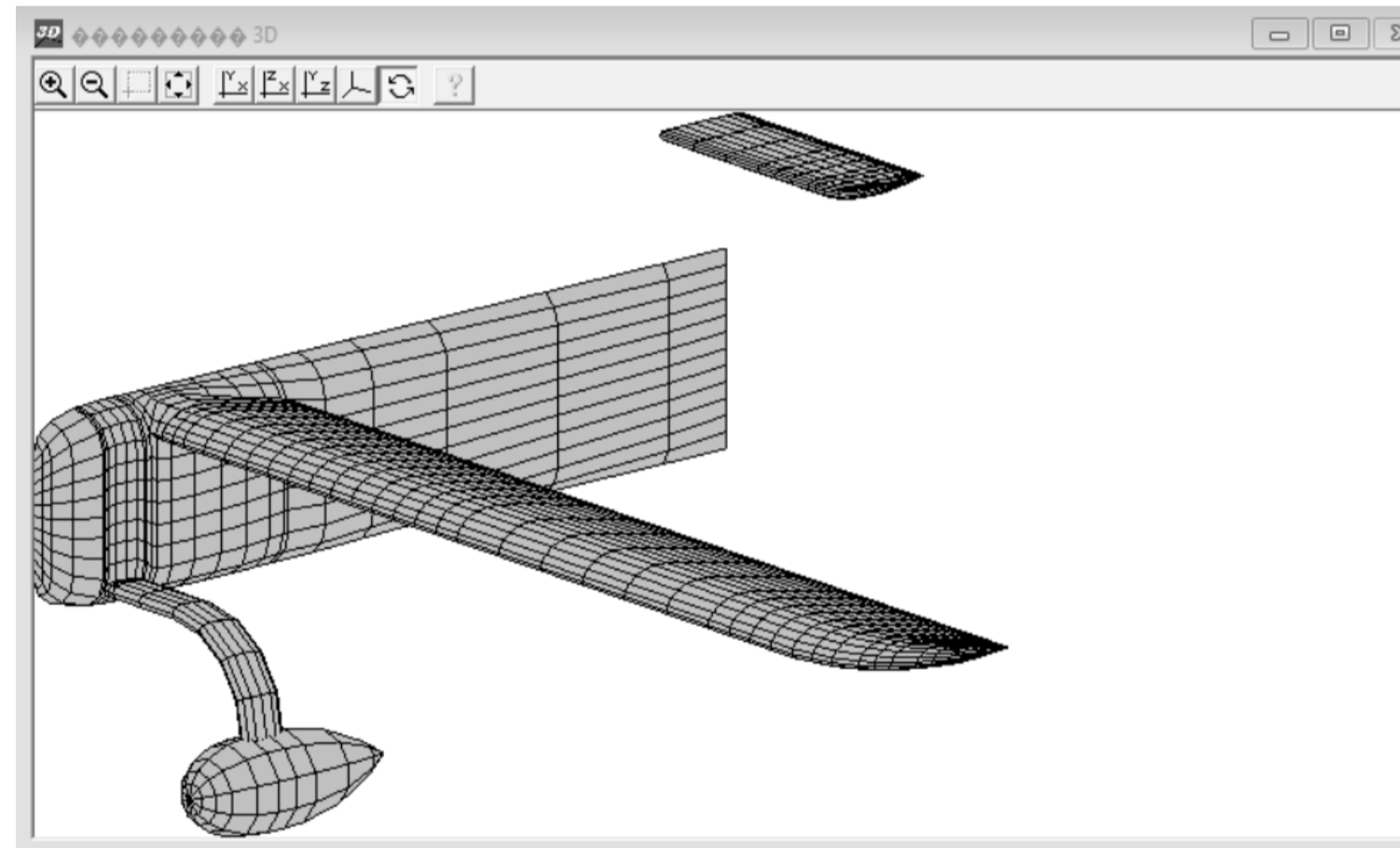
Алгоритм розрахунку аеродинамічних властивостей літального апарату



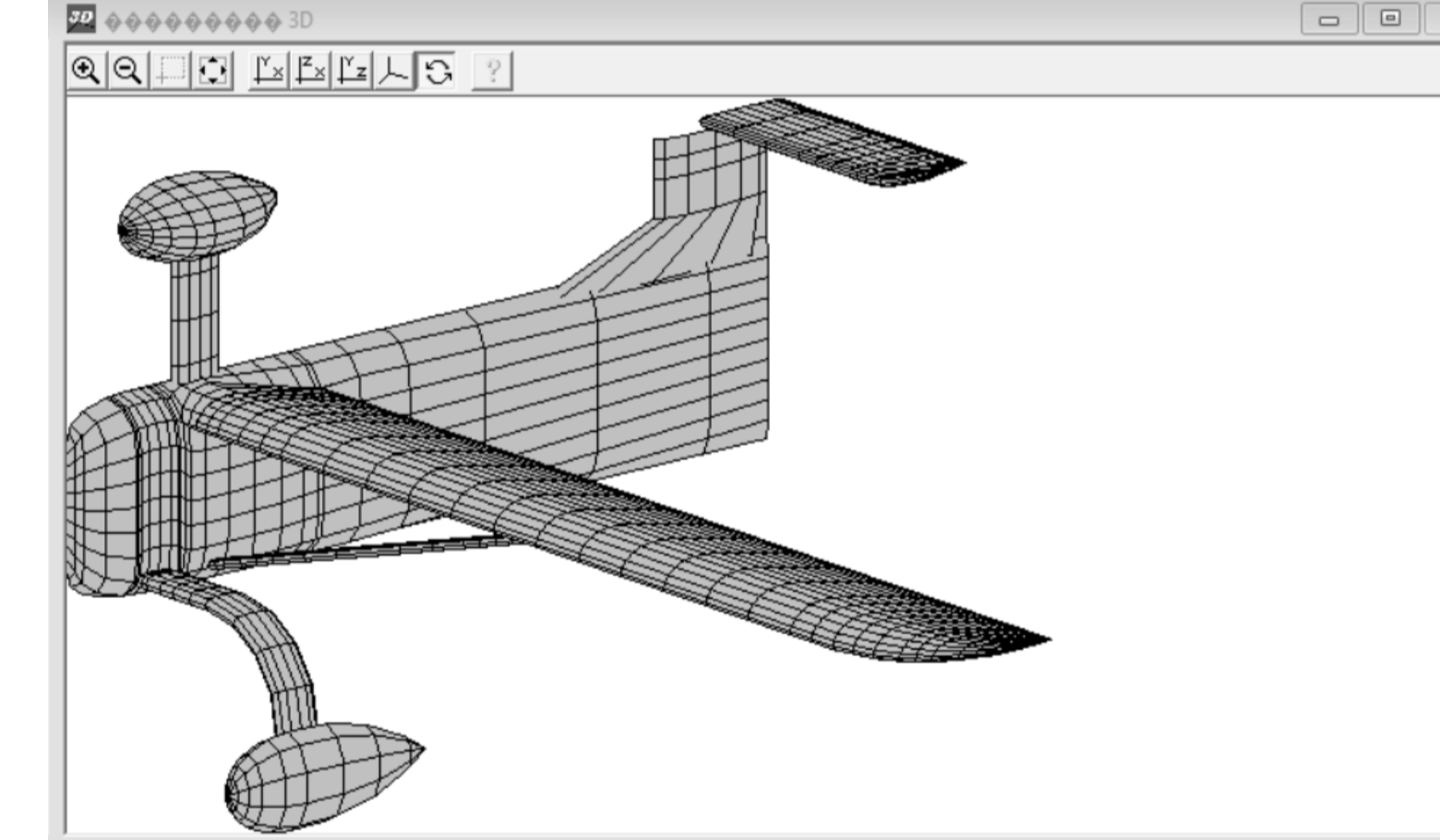
Модель розрахунку фюзеляжа та крила літального апарату



Модель розрахунку фюзеляжа, крила та оперення літального апарату



Модель розрахунку фюзеляжа, крила, оперення та шасі літального апарату



Модель розрахунку повної компоновки літального апарату

				А/191МПОЗ.16.00.00.00 ПЗ		
Ізм.	Коліч.	№ Доким.	Підп.	Дата	Планування обчислюваного експерименту	
Розроб.		Каноплянков А.В.			Лист 1	Листів 5
Проб.						
Т. контр.						
Н. контр.						
Утв.						