

## **ТЕОРІЯ ТА ПРАКТИКА НАВІГАЦІЙНИХ ПРИЛАДІВ І СИСТЕМ**

УДК 62-50

### **СИНТЕЗ РОБАСТНОЇ ЦИФРОВОЇ СИСТЕМИ СТАБІЛІЗАЦІЇ МІКРОСУПУТНИКА**

*Бублик Г.Ф., Мелащенко О.М., Цисарж В.В., Національний технічний університет  
України “Київський політехнічний інститут”, м. Київ, Україна*

*Розглянуто питання синтезу цифрової системи стабілізації космічного апарату в орбітальній системі координат з врахуванням взаємозалежності його повздовжнього та бокового рухів. Синтез здійснено з умови мінімізації структурованого сингулярного значення системи. Показано, що застосування білінійного перетворення спеціального виду дозволяє отримати високу якість перехідних процесів в системі.*

#### **Вступ**

При розробці систем керування динамічними об'єктами необхідно задовольнити цілій низці вимог. Не перераховуючи всіх вимог, зазначимо, що визначальною і найбільш складною є вимога задоволення проектованою системою необхідних характеристик за точністю. Складність створення системи яка б задовольняла заданій точності полягає в тому, що на етапі технічної реалізації синтезованого алгоритму керування та при подальшій експлуатації системи в цілому неминуче проявляться зроблені на етапі синтезу спрощення та ідеалізації реального об'єкта та умов його функціонування. Неточність та неповність відомостей про реальний об'єкт керування та можливі збурення, які діятимуть на нього, можуть призвести до такої ситуації, коли оптимально розрахована система при одних параметрах може втратити свої властивості оптимальності або і взагалі виявитись непридатною для експлуатації при інших. Вказані обставини змушують застосовувати такі методи синтезу алгоритмів керування, які б давали змогу отримувати гарантовану точність керування в умовах невизначеності в описі динамічного об'єкта. Неадаптивні системи керування, які мають властивість втримувати свої динамічні характеристики в заданих межах при обмежених варіаціях реального об'єкта отримали назву робастних.

Один з можливих підходів до синтезу робастних систем керування розвивається в роботах [1, 2]. Характерна особливість розглядуваної там методики синтезу систем керування полягає в формуванні заборонених зон для ЛАХ розімкненої системи згідно дисперсій або максимальних значень похідних вхідних впливів. За такого підходу як структурна, так і параметрична невизначеності в описі об'єкту керування розглядаються як перераховані до входу об'єкта додаткові збурення. Поряд з очевидною перевагою такого підходу – його наочністю, він має два суттєвих недоліки – це по-перше, неможливість врахування інтервалів варіації як в параметрах, так і в структурі оператора об'єкта

керування, та по-друге, складність перенесення результатів на багатовимірний випадок.

Значною мірою вказаних недоліків позбавлений підхід, який розглядається в роботі [3]. Розвинутий в цій роботі метод  $\mu$ -синтезу дозволяє оцінити робастність  $n$ -вимірної системи керування на підставі єдиного критерію – багатовимірного запасу стійкості. За допомогою методу  $\mu$ -синтезу можна ефективно врахувати можливі параметричні та структурні неточності в описі об'єкта керування. Цей метод дозволяє здійснити синтез лінійного закону керування, який забезпечуватиме гарантовану точність стабілізації космічного апарату [4].

Метод  $\mu$ -синтезу відноситься до алгоритмів оптимізації за рівномірною частотною нормою, а тому, як відомо [5, 6], об'єкт, для якого розраховується регулятор, не повинен містити суто уявних коренів характеристичного рівняння. Якщо ж об'єкт керування містить такі корені, то для коректності одержуваного результату необхідно застосовувати білінійне перетворення спеціального вигляду. В [5] розглядається застосування такого перетворення для динамічного об'єкта у вигляді подвійного інтегралу. В представленій статті білінійне перетворення спеціального вигляду виконується для оператора, який описує взаємопов'язаний рух космічного апарату за креном та никанням. Керування відшукується в класі дискретних алгоритмів.

### **Постановка задачі**

Рівняння, які описують рух за креном та никанням мікросупутника (МС), керованого двигунами-маховиками, в орбітальній системі координат за деяких спрощуючих припущень мають такий вигляд [7, 8]:

$$\left. \begin{aligned} (k_y + 1) \dot{\gamma} + 2\omega_0 k_y \dot{\psi} + 4\omega_0^2 (1 - k_y) \gamma &= \frac{1}{I_z} (M_x - \dot{H}_x) \\ (k_x + k_y) \ddot{\psi} - 2\omega_0 k_y \dot{\gamma} + \omega_0^2 (k_x - k_y) \psi &= \frac{1}{I_z} (M_z - \dot{H}_z) \end{aligned} \right\} \quad (1)$$

де  $\gamma, \psi$  – кути орієнтації МС;  $k_x = \frac{I_x}{I_z}, k_y = \frac{I_y}{I_z}$  – коефіцієнти, які характеризують відносний розподіл мас супутника вздовж відповідних осей;  $I_x, I_y, I_z$  – моменти інерції МС відносно відповідних осей;  $\omega_0$  – орбітальна кутова швидкість;  $M_{x,z}$  – збурюючі моменти по відповідних осях;  $H_{x,z}$  – кінетичний момент відповідного двигуна-маховика. В системі (1) гравітаційний момент враховано в лівій частині рівнянь.

Як видно з системи (1), її характеристичне рівняння має суто уявні корені, яким відповідають незгасаючі коливання за креном та никанням. Це змушує вводити в закон керування демпфуючі складові, для зменшення амплітуд власних коливань супутника до прийнятних величин. В зв'язку з цим ставиться задача знаходження такого закону змінювання результуючого керуючого моменту  $\dot{H}$ , який би забезпечив системі необхідну якість керування, причому ця

якість має забезпечуватись при заданій невизначеності в поведженні об'єкта.

### Методика синтезу

Як відомо [3], синтез систем керування методом  $\mu$ -синтезу відбувається згідно наступного критерію:

$$\min_K \max_{\omega} \mu_{\Delta}(F_L(P, K)(j\omega)), \quad (2)$$

до виконання умови (умови робастності):

$$\max_{\omega} \mu_{\Delta}(M(j\omega)) < 1, \quad (2')$$

де  $P(\cdot)$  – розширений об'єкт керування;  $K(\cdot)$  – регулятор;  $\mu_{\Delta}(\cdot)$  – структуроване сингулярне значення, яке задається виразом:

$$\mu_{\Delta}(M) = \frac{1}{\min_{\Delta \in \Lambda} \{\bar{\sigma}(\Delta) : \det(I - M\Delta) = 0\}}, \quad (3)$$

де  $\Lambda$  – множина, яка параметризує невизначеність,  $\bar{\sigma}(\cdot)$  – максимальне сингулярне значення.

Через  $F_L(P, K)$  у виразі (2), або через  $M(\cdot)$  у виразі (3) позначено, замкнений регулятором  $K(\cdot)$ , розширений об'єкт керування. Індекс „L” в  $F_L(P, K)$  означає

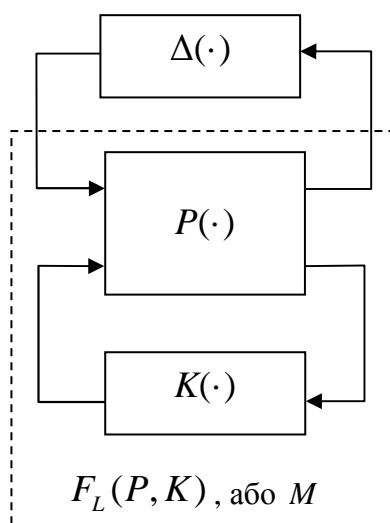


Рисунок 1- Система керування зі структурованою невизначеністю

нижнє лінійно-дробове перетворення (LFT). На рис.1 зображено структурну схему, якій відповідає це позначення.

Невизначеність  $\Delta$  розглядається у вигляді заданої виразом (4) множини блочних діагональних матриць:

$$\Delta = \{[\delta_1 I_{r_1}, \dots, \delta_S I_{r_S}, \Delta_1, \dots, \Delta_F] : \delta_i \in \mathbb{C}, \Delta_j \in \mathbb{C}^{m_j \times m_j}\}, \quad (4)$$

де  $S$  – кількість циклічних скалярних блоків;  $F$  – кількість повних блоків.

В теорії  $\mu$ -синтезу відомий наступний основоположний факт [3,5] – для всіх збурюючих матриць  $\Delta \in \Lambda$ , які задовольняють умові:

$$\max_{\omega} \bar{\sigma}[\Delta(j\omega)] \leq \frac{1}{\max_{\omega} \mu_{\Delta}(M(j\omega))}, \quad (5)$$

збурена система на рис.1 є *стійкою*.

При синтезі дискретних алгоритмів, внаслідок інваріантності рівномірної частотної норми ( $H_{\infty}$ -норми) відносно білінійного перетворення, переходять із

$z$ -площини в  $w$ -площину за допомогою підстановки:  $z = \frac{1 + \frac{wT_o}{2}}{1 - \frac{wT_o}{2}}$ , де  $T_o$  – період

дискретизації. В цьому випадку умова робастності (2') та співвідношення (5) набувають такого вигляду:

$$\max_{\lambda} \mu_{\Delta}(F_L(P, K)(j\lambda)) < 1, \quad (6)$$

$$\max_{\lambda} \bar{\sigma}[\Delta(j\lambda)] \leq \frac{1}{\max_{\lambda} \mu_{\Delta}(M(j\lambda))}, \quad (6')$$

де  $\lambda = \frac{2}{T_0} \operatorname{tg} \frac{\omega T_0}{2}$  – псевдочастота.

Як було зазначено у вступі, необхідною умовою для можливості коректної оптимізації системи керування за рівномірно-частотним критерієм є відсутність коренів і/або нулів на уявній осі. Як впливає з аналізу системи (1), ця умова не виконується при синтезі закону керування МС, а тому, для знаходження дискретного регулятора методом  $\mu$ -синтезу в цьому випадку, необхідно оператор об'єкта керування подати в такому вигляді:

$$W(j\tilde{\lambda}) = W(\tilde{w}) \Big|_{\tilde{w}=j\tilde{\lambda}}, \quad W(\tilde{w}) = W(w) \Big|_{w=\frac{\tilde{w}+p_1}{\frac{\tilde{w}}{p_2}+1}}, \quad (7)$$

$$p_2 = \infty, p_1 < 0$$

де  $p_1, p_2$  - параметри білінійного перетворення зсуву, і здійснити синтез в площині  $\tilde{w}$ . У виразі (7) використано наступне позначення:  $W(w) = G(z) \Big|_{z=\frac{1+\frac{wT_0}{2}}{1-\frac{wT_0}{2}}}$ , де

$G(z)$  –  $z$ -перетворення рівнянь руху МС (1).

Оператор фактичного регулятора знаходиться з такого виразу:

$$K(w) = K(\tilde{w}) \Big|_{\tilde{w}=\frac{p_1-w}{\frac{w}{p_2}-1}}. \quad (8)$$

Зважаючи на (8), закон змінювання керуючого моменту запишеться у вигляді:

$$\dot{H}(z) = K(w) \Big|_{w=\frac{2}{T_0} \frac{z-1}{z+1}} \begin{bmatrix} \gamma(z) \\ \psi(z) \end{bmatrix}. \quad (8')$$

Для оцінки робастності замкненої системи з регулятором  $K(w)$  достатньо перевірити виконання умови (6) в  $w$ -площині.

### Синтез дискретного закону керування

Виконаємо синтез дискретного регулятора для об'єкта (1) методом  $\mu$ -синтезу згідно вище описаного прийому та для таких числових значень параметрів системи (1):  $k_x = 0.7, k_y = 0.2, \omega_0 = 1.12 \cdot 10^{-3} \text{ c}^{-1}, I_z = 1000 \text{ кг} \cdot \text{м}^2$ . Такий вибір коефіцієнтів відповідає статично стійкому супутнику та висоті польоту 500 км. Структурну схему розширеного об'єкта  $P(j\lambda)$ , який відповідає розглядуваним рівнянням (1) подано на рис.2.

Не зупиняючись на деталях вибору вагових функцій зазначимо, що  $W_M(j\lambda)$  – визначає мультиплікативну невизначеність в описі об'єкта;  $W_N(j\lambda)$  – визначає рівень шумів давачів;  $W_A(j\lambda)$  – задає обмеження на величину керувальної дії;  $W_P(j\lambda)$  - визначає якість замкненої системи.

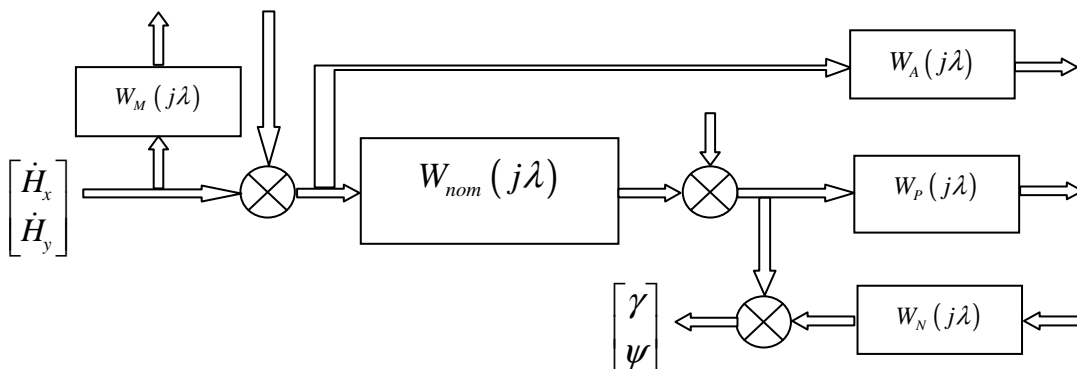


Рисунок 2 - Двовимірна зважена система стабілізації

Для вказаних номінальних значень моментів інерції та орбітальної кутової швидкості МС та рівня передбачуваних пертурбацій об'єкта керування вагові функції в роботі вибрано в такому вигляді:

$$W_M(w) = \frac{0.1(w+4)}{w+200}, W_N(w) = \frac{0.2(w+1.3)}{w+320}, W_A(w) = 0.03, \quad (9)$$

$$W_p(w) = \frac{57.14w^2 + 0.09w + 0.0008}{200w^2 + 0.011w + 4 \cdot 10^{-6}}.$$

Період дискретності експериментально було підбрано так, щоб при своєму найбільшому значенні він забезпечував би ще виконання умови (6) і в розглядуваному випадку він становить 0.4 с. Особливої уваги потребує вибір параметру  $p_1$  білінійного перетворення зсуву (7). В роботі встановлено зако-

номірність:  $\downarrow p_1 \Rightarrow \begin{cases} \downarrow \max_{\tilde{\lambda}} \mu_{\Delta}(M(j\tilde{\lambda})) \\ \uparrow \max_{\lambda} \mu_{\Delta}(M(j\lambda)) \end{cases}$ .

З огляду на цю залежність експериментально було встановлено, що замкнена система зберігає властивості робастності при  $p_1 \in [0.041, 0.048]$ .

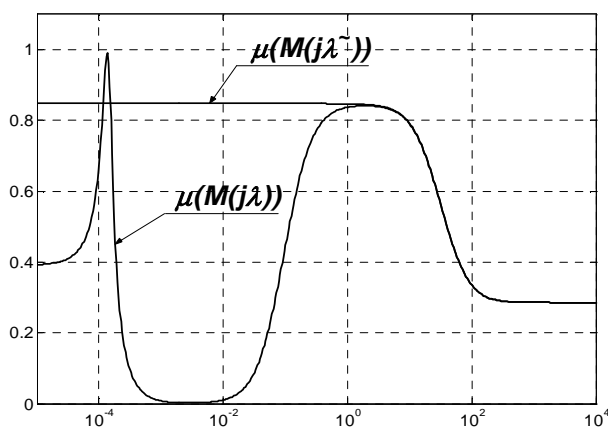


Рисунок 3 - Графік зміни максимального структурованого сингулярного значення

На рис.3 подано графіки зміни максимального сингулярного структурованого значення в площинах  $w$  та  $\tilde{w}$ . Як видно з цих графіків умова робастності виконується в обох випадках.

На рис.4 та на рис.5 показано відповідно частотні характеристики та перехідні процеси в замкненій дискретній системі. Як видно з цих графіків синтезований регулятор забезпечує системі послаблення збурень в усьому частотному діапазоні, та прийнятну якість перехідного процесу.

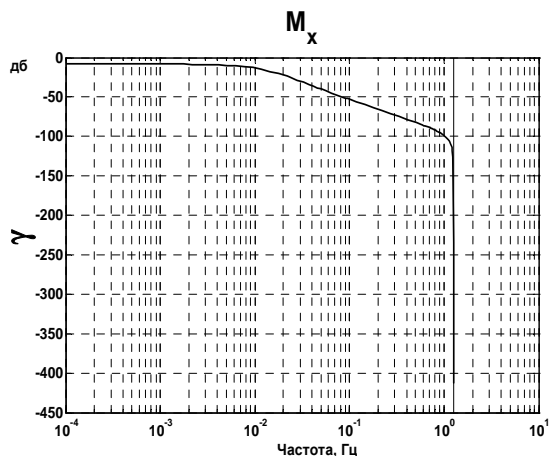


Рисунок 4 - АЧХ замкненої системи

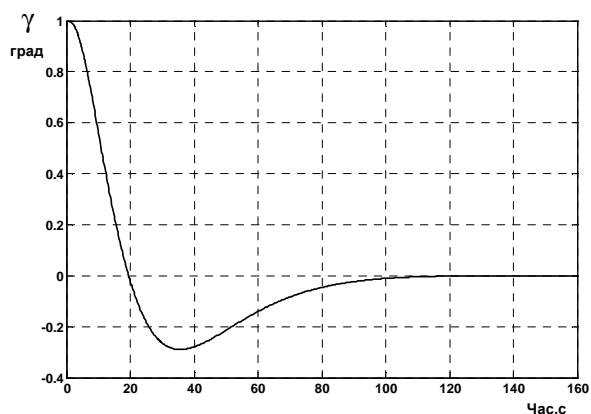


Рисунок 5 - Перехідний процес в замкненій системі

### Висновки

Застосування методу  $\mu$ -синтезу для побудови цифрової системи стабілізації космічного апарату дало змогу гарантувати якість замкненої системи при: заданій мультиплікативній невизначеності в описі мікросупутника; заданому рівні шумів датчиків та при обмеженні на величину керувальної дії.

На підставі встановленої якісної залежності між параметром  $p_1$  білінійного перетворення зсуву та максимальним структурованим сингулярним значенням зсунутої та фактичної систем в роботі було вибрано таке значення параметру  $p_1$ , яке дозволило отримати найвищу якість синтезованої системи при заданих вагових функціях.

Певним недоліком методу  $\mu$ -синтезу можна вважати те, що при його застосуванні отримують регулятори завищеної розмірності. В зв'язку з цим, метою подальших досліджень повинно бути розроблення та дослідження ефективних методів зниження порядку операторів, та дослідження робастності систем з редукованими регуляторами.

### Література

1. Бесекерский В.А., Небылов А.В. Робастные системы автоматического управления. – М.: Наука, 1983.
2. Небылов А.В. Гарантирование точности управления. – М.: Наука, 1998.
3. Balas G. J., Doyle J.C., Glover K., et al.  $\mu$ -Analysis and Synthesis Toolbox. Natick. Mass.: Mathworks, 1998.
4. Алексеев К.Б. Экстенсивное управление ориентацией космических летательных аппаратов. – М.: Машиностроение, 1977.
5. Chiang R.Y., Safonov M.G. Robust Control Toolbox. Natick. Mass.: Mathworks, 1998.
6. Барабанов А.Е., Первозванский А.А. Оптимизация по равномерно-частотным показателям (H-теория). – *АиТ*, 1992. – № 9. – С. 3-32.
7. Раушенбах Б.В., Токарь Е.Н. Управление ориентацией космических аппаратов. – М.: Наука, 1974.
8. Боевкин В.И., Гуревич Ю.Г. и др. Ориентация искусственных спутников в гравитационных и магнитных полях. – М.: Наука, 1976.

<p>Бублик Г.Ф., Мелашенко О.Н., Цисарж В.В. <b>Синтез робастной цифровой системы стабилизации микроспутника</b> Рассмотрен вопрос синтеза цифровой системы стабилизации космического аппарата в орбитальной системе координат с учетом взаимозависимости его продольного и бокового движений. Синтез осуществлен из условия минимизации структурированного сингулярного значения системы. Показано, что применение билинейного преобразования специального вида позволяет получить высокое качество переходных процессов в системе.</p>	<p>Bublik G.F., Melaschenko O.M., Tsysarzh V.V. <b>Synthesis robust of digital system of stabilization of the microsatellite</b> The question of synthesis of digital system of stabilization of a space vehicle in orbital system of coordinates is considered in view of interdependence of his longitudinal and lateral movements. Synthesis is carried out from a condition of minimization structured singular values of system. It is shown, that application of bilinear transformation of a special kind allows to receive high quality of transients in system.</p>
---	--

Надійшла до редакції  
17 квітня 2003 року

УДК 621.375

## ОПТИМІЗАЦІЯ ГЕОМЕТРИЧНИХ ПАРАМЕТРІВ СКЛАДЕНОГО РЕЗОНАТОРА ХВИЛЬНОГО ТВЕРДОТІЛЬНОГО ГІРОСКОПА

Бакалор Т.О., Національний Технічний Університет України  
“Київський політехнічний інститут”, м. Київ, Україна

*В роботі проведено дослідження для визначення геометричних параметрів складеного резонатору хвильового твердотільного гіроскопа, з метою його максимального віброзахисту. Виходячи з вимог відсутності взаємовпливу власних частот коливань нижчих форм півсферичної оболонки та кріпильного стрижня отримано залежності для визначення конструктивних параметрів резонатора.*

### Вступ

Широке використання малогабаритних, високоточних та дешевих хвильових інерціальних давачів в системах орієнтації та навігації рухомих об'єктів обумовлено їх високими експлуатаційними характеристиками, надійністю, можливістю використання автоматизованого виробництва порівняно з класичними гіроскопами. Тому зараз багато уваги приділяється покращенню та підвищенню технологічності конструкції чутливого елемента, створенню віброзахисених конструкцій хвильового твердотільного гіроскопа (ХТГ), які працюють в умовах підвищеної вібрації та ударних навантажень.

В роботах [1-3] показано, що при наявності повздовжньої вібрації основи стояча хвиля “прив’язується” до орієнтації другої гармоніки дефекту розподілення маси. Тобто вплив повздовжньої вібрації еквівалентний дії деякого позиційного збудження вздовж осі дефекту по другій гармоніці.

Наявність поперечної вібрації “прив’язує” стоячу хвилю до першої та третьої гармонік дефекту мас. Це призведе до того, що ХТГ не зможе працювати