



МІНІСТЕРСТВО ОСВІТИ І НАУКИ УКРАЇНИ
КНУ ім. Ігоря Сікорського
Фізико-технічний інститут

С. М. Пономаренко, Ю. О. Тараненко

Електрика та магнетизм Лабораторний практикум. Змінний струм

КИЇВ 2020

МІНІСТЕРСТВО ОСВІТИ І НАУКИ УКРАЇНИ
НАЦІОНАЛЬНИЙ ТЕХНІЧНИЙ УНІВЕРСИТЕТ УКРАЇНИ
«КИЇВСЬКИЙ ПОЛІТЕХНІЧНИЙ ІНСТИТУТ
імені ІГОРЯ СІКОРСЬКОГО»

Електрика та магнетизм

Лабораторний практикум. Змінний струм

Рекомендовано Методичною радою КПІ ім. Ігоря Сікорського як навчальний посібник для здобувачів ступеня бакалавра за освітньою програмою «Прикладна фізика» спеціальності 105 Прикладна фізика та наноматеріали

КИЇВ
КПІ ім. Ігоря Сікорського
2020

Електрика та магнетизм: Лабораторний практикум. Змінний струм [Електронний ресурс] : навч. посіб. для студ. спеціальностей 105 «Прикладна фізика та наноматеріали» / КПІ ім. Ігоря Сікорського; уклад. С. М. Пономаренко, Ю. О. Тараненко ; КПІ ім. Ігоря Сікорського. — Електронні текстові дані (1 файл: 3.30 МБ). – Київ : КПІ ім. Ігоря Сікорського, 2020. — 40 с.

Гриф надано Методичною радою КПІ ім. Ігоря Сікорського (протокол № 4 від 10.12.2020 р.) за поданням Вченої ради Фізико-технічного інституту (протокол №11/2020 від 26.11.2020 р.)

Електронне мережне навчальне видання

Електрика та магнетизм

Лабораторний практикум. Змінний струм

Укладачі: *Пономаренко Сергій Миколайович*, к.ф.-м.н., доцент
Тараненко Юрій Олексійович, старший викладач

Відповідальний редактор: к.ф.-м.н., доцент *Смирнов С. О.*

Рецензент: *Я. Д. Кривенко-Еметов*, к.ф.-м.н., доцент кафедри прикладної фізики, Фізико-технічного інституту КПІ ім. Ігоря Сікорського

Розглянуто зміст, основні складові та порядок виконання лабораторних робіт за темою «Змінний струм» з дисципліни «Електрика та магнетизм».

Для студентів фізико-технічного інституту КПІ ім. Ігоря Сікорського, які навчаються за спеціальністю 105 «Прикладна фізика та наноматеріали».

Зміст

I	Теоретична частина	4
1	Означення	4
2	Діючі значення сили струму та напруги	5
3	Послідовне коло змінного струму	6
3.1	Метод комплексних амплітуд	7
3.2	Метод векторних діаграм	8
4	Резонанс напруг у послідовному <i>RLC</i> -колі	12
4.1	Енергетичні процеси в послідовному <i>RLC</i> -колі	13
4.2	Експериментальний метод визначення добротності	15
5	Резонанс струмів у паралельному <i>RLC</i> -колі	17
II	Практична частина	20
	Робота 1: Конденсатор у колі змінного струму	21
	Робота 2: Котушка індуктивності у колі змінного струму	29
	Робота 3: Резонансні явища в колах змінного струму	33

I

Теоретична частина

1. Означення

Змінний струм — електричний струм, сила та напрямок якого періодично змінюються з часом, на відміну від постійного струму, який тече лише в одному напрямку.

Додаткова інформація

Змінний струм називається *квазістаціонарним* якщо він повільно змінюється з часом настільки, щоб забезпечити миттєві значення сили струму однаковими в усіх перерізах кола. Умова квазістаціонарності для змінного струму буде задовольнятися лише в обмеженій області простору в безпосередній близькості від генератора змінної напруги, для якої виконується умова $\tau = l/c \ll T$, де τ — час поширення електромагнітного поля вздовж кола, l — характерні розміри електричного кола, c — швидкість поширення електромагнітної хвилі, T — період коливань генератора, іншими словами, умова квазістаціонарності задовольняється, якщо розміри кола значно менші за довжину електромагнітної хвилі $l \ll cT$. В такому випадку, для миттєвих значень квазістаціонарних струмів виконуються закон Ома і правила Кірхгофа.

Надалі, під змінним струмом мається на увазі саме квазістаціонарний змінний струм.

Звичайним виглядом кривої змінного струму в більшості електричних кіл живлення є синусоїда, верхній півперіод якої відповідає додатному напрямку струму, а нижній — від'ємному, такий струм називається синусоїдальним (рис. 1). Синусоїдальний струм — елементарний, тобто його неможливо розкласти на інші більш прості змінні струми. Основними характеристиками такого струму є амплітуда, частота та зсув фаз між струмом та напругою на генераторі.

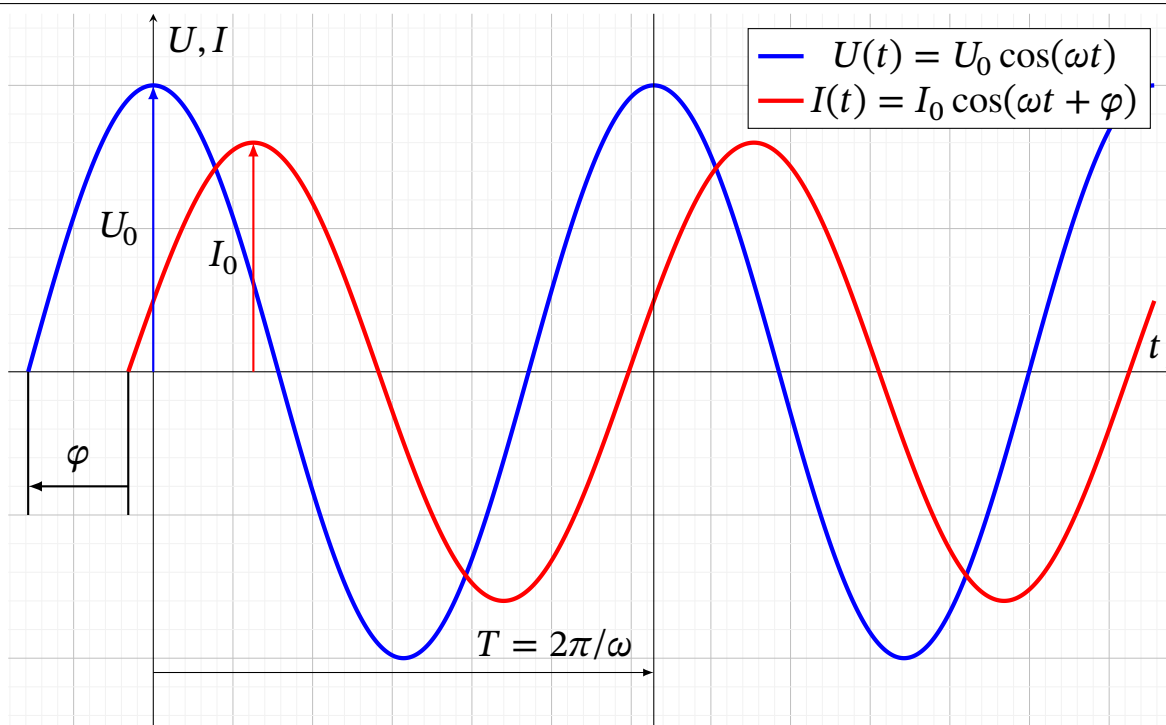


Рис. 1. Графічне зображення синусоїдального змінного струму

2. Діючі значення сили струму та напруги

Окрім зазначених характеристик, змінний струм також характеризують діючим значенням I_{eff} . Діюче значення змінного струму дорівнює такому значенню постійного струму, який за час, що дорівнює періоду виділяє на тому ж активному опорі таку ж кількість теплоти, що і даний змінний струм.

Згідно закону Джоуля-Ленца, постійний струм величиною I_{eff} за час T на резисторі R виділить кількість теплоти $Q = I_{eff}^2 RT$, а змінний струм I за період виділить кількість теплоти $Q = \int_0^T I^2 R dt$.

Прирівнюючи ці два вирази отримаємо:

$$I_{eff} = \sqrt{\frac{1}{T} \int_0^T I^2 dt} = \sqrt{\langle I^2 \rangle}.$$

В цьому виразі під коренем стоїть величина, яка є середнім квадратичним значенням струму за період T . Для синусоїдального струму $I = I_0 \cos(\omega t + \varphi)$, як легко переконатись, ця величина дорівнює $\frac{I_0}{\sqrt{2}}$, а тому, діюче значення струму дорівнюватиме:

$$I_{eff} = \frac{I_0}{\sqrt{2}}. \quad (1)$$

Повторюючи аналогічні викладки для напруги можна отримати, вираз для діючого значення напруги:

$$U_{eff} = \frac{U_0}{\sqrt{2}}. \quad (2)$$

Як видно з цих формул, діючі значення сили струму та напруги в $\sqrt{2}$ разів менше їх амплітудних значень.

Додаткова інформація

На шкалах вимірювальних приладів наносяться зазвичай саме діючі значення струму та напруги.

Згідно даних, наведених в статті вікіпедії [«Побутова електрична мережа»](#) наразі в Україні мережа має діюче значення напруги 230 В і частоту 50 Гц.

3. Послідовне коло змінного струму

Будь-яке реальне електричне коло змінного струму містить активний опір (опір провідників, нагрівальних приладів, тощо), ємнісний опір (ємність провідників, конденсаторів) та індуктивний опір (обмотки електродвигунів, котушки електромагнітних приладів). Якщо до такого кола під'єднати двопроменевий осцилограф, то ми будемо спостерігати осцилограми коливань сили струму і напруги, які не збігаються за фазою (рис. 1). Змінюючи індуктивність котушки (наприклад, вносячи залізне осердя) або ємність батареї конденсаторів, будемо спостерігати, що змінюється і різниця фаз.

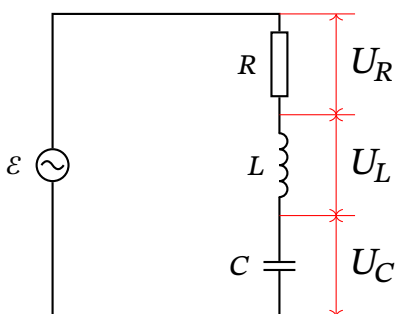


Рис. 2. Послідовне RLC -коло

Розглянемо електричне коло з активним, ємнісним та індуктивним навантаженнями, які з'єднані послідовно (рис. 2) (таке коло ще називають послідовним колом змінного струму). З фізичної точки зору, така система є коливальним контуром, в якому здійснюватимуться вимушені гармонічні коливання під дією гармонічної напруги:

$$\mathcal{E} = \mathcal{E}_0 \cos \omega t \quad (3)$$

Згідно законів Ома, в довільний момент часу сума напруг на кожному елементі дорівнюватиме напрузі на генераторі:

$$U_R + U_L + U_C = IR + L \frac{dI}{dt} + \frac{1}{C} \int Idt = \mathcal{E}_0 \cos \omega t, \quad (4)$$

де напруги на кожному елементі виражені через струм в колі, оскільки саме струм у випадку послідовного з'єднання буде однаковим на кожному елементі.

Отже, рівнянні (4) є лінійним диференціальним рівнянням відносно сили струму. У випадку *встановлених* коливань, розв'язок цього рівняння будемо шукати у вигляді:

$$I = I_0 \cos(\omega t + \varphi), \quad (5)$$

де I_0 — амплітуда струму в колі (однакова на всіх елементах), φ — зсув фаз між напругою та струмом.

3.1. Метод комплексних амплітуд

Розв'яжемо рівняння (4) і знайдемо силу струму в колі, а також напруги на кожному з елементів кола. Одним із способів його розв'язку є *метод комплексних амплітуд*.

Додаткова інформація

Мати справу з гармонічними функціями не так просто, набагато легше працювати з експоненційними функціями, вони зручні при інтегруванні та диференціюванні. Формула Ейлера

$$e^{i\varphi} = \cos \varphi + i \sin \varphi,$$

є ключовим виразом, який пов'язує гармонічні функції та комплекснозначну експоненту.

Будь-яке комплексне число вигляду $z = a + ib$ можна представити у вигляді комплексної експоненти:

$$z = |z|e^{i\varphi},$$

де величина $|z| = \sqrt{a^2 + b^2}$ — називається модулем комплексного числа z , а φ — його фазою, яка визначається як $\operatorname{tg} \varphi = \frac{b}{a}$, а його дійсна частина дорівнює $\Re(z) = |z| \cos \varphi$.

Суть цього методу полягає в тому, що напругу слід представити як $\hat{\mathcal{E}} = \hat{\mathcal{E}}_0 e^{i\omega t}$, а розв'язок шукати у вигляді $\hat{I} = \hat{I}_0 e^{i\omega t}$, де величини \hat{U}_0 та \hat{I}_0 є комплексними амплітудами («шляпка» над відповідною величиною означає, що вона є комплексною). Після розрахунків, для отримання вимірюваної величини, слід взяти дійсну частину отриманого комплексного виразу, попередньо представивши його у експоненційній формі: $I = |\hat{I}_0| \Re(e^{i(\omega t + \varphi)})$. Такий метод називається *методом комплексних амплітуд*. Скористаємось таким методом і знайдемо розв'язок шляхом підстановки $\hat{I} = \hat{I}_0 e^{i\omega t}$ в рівняння (4):

$$\hat{I}_0 R + \hat{I}_0 i\omega L + \hat{I}_0 \frac{1}{i\omega C} = \hat{\mathcal{E}}_0. \quad (6)$$

В останньому рівнянні зручно ввести величини $\hat{X}_L = i\omega L$ та $\hat{X}_C = \frac{1}{i\omega C}$, які називаються *комплексними опорами* котушки та конденсатора, відповідно.

Отже, рівняння (6) можна представити у вигляді $\hat{I}_0 \hat{Z} = \hat{\mathcal{E}}_0$, де \hat{Z} називається *імпедансом* послідовного кола і визначається формулою:

$$\hat{Z} = R + \hat{X}_L + \hat{X}_C = R + i\left(\omega L - \frac{1}{\omega C}\right). \quad (7)$$

Додаткова інформація

Завдяки методу комплексних амплітуд, аналіз режимів в електричних колах суттєво спрощується. Рівняння електричного стану для кола змінного струму в комплексній формі подібні до рівнянь електричного стану для кіл постійного струму. Завдяки цьому, використання комплексних опорів, комплексних амплітуд струмів і напруг дозволяє записувати закони Ома таким же чином, як і в для постійних струмів.

Використовуючи рівняння (6), бачимо, що комплексна амплітуда струму дорівнює:

$$\hat{I}_0 = \frac{\hat{\mathcal{E}}_0}{R + i\left(\omega L - \frac{1}{\omega C}\right)}. \quad (8)$$

Виразимо останнє рівняння в експоненційній формі (позбавившись комплексності знаменника множенням на комплексно-спряжену величину і скориставшись формулою Ейлера):

$$\hat{I}_0 = \frac{\hat{\mathcal{E}}_0 e^{i\varphi}}{\sqrt{R^2 + \left(\omega L - \frac{1}{\omega C}\right)^2}}, \quad (9)$$

де φ — є зсувом фаз між силою струму та напругою, і визначається співвідношенням

$$\operatorname{tg} \varphi = \frac{\omega L - \frac{1}{\omega C}}{R}, \quad (10)$$

а модуль імпедансу

$$Z = |\hat{Z}| = \sqrt{R^2 + \left(\omega L - \frac{1}{\omega C}\right)^2}. \quad (11)$$

З урахуванням поняття імпедансу, рівняння (6) можна записати у вигляді

$$\hat{U}_{0R} + \hat{U}_{0L} + \hat{U}_{0C} = \hat{\mathcal{E}}_0, \quad (12)$$

де

$$\hat{U}_{0R} = \hat{I}_0 R, \quad \hat{U}_{0L} = \hat{I}_0 \hat{X}_L, \quad \hat{U}_{0C} = \hat{I}_0 \hat{X}_C. \quad (13)$$

3.2. Метод векторних діаграм

Для кращого розуміння і наочності представлення коливальних процесів, окрім методу комплексних амплітуд також використовується *метод векторних діаграм*. Суть цього методу полягає в тому, що величини, які змінюються за гармонічним законом зображуються у вигляді вектора, довжина якого дорівнює амплітуді коливань і який обертається проти годинникової стрілки з кутовою швидкістю, що дорівнює частоті коливань ω навколо довільно вибраного полюса (рис. 3). Оскільки векторна діаграма малюється, то вектори прийнято

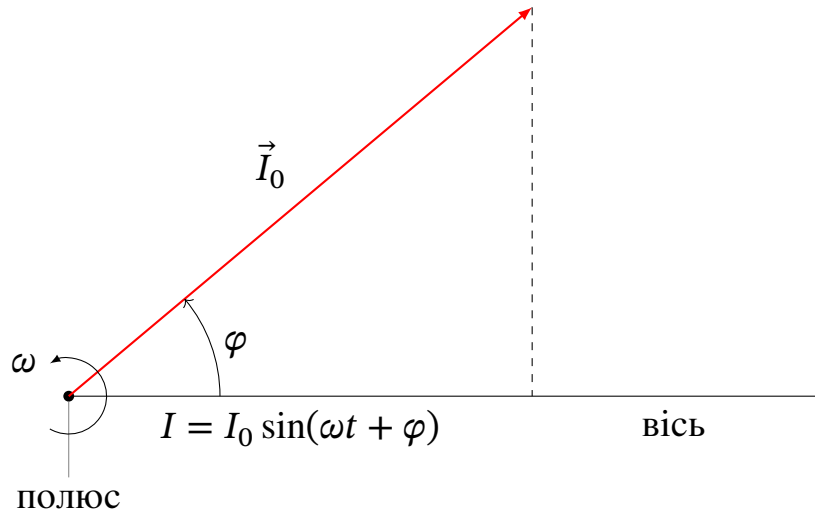


Рис. 3. Представлення гармонічного коливання у вигляді вектора

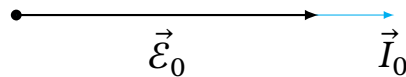
зображувати під кутом, що дорівнює φ . В якості осі вибирається вектор іншої коливальної величини, а φ — є зсувом фаз між коливальними величинами.

Розглянемо деякі часткові випадки:

1. У коло включено лише активний опір R ($C = \infty, L = 0$). У цьому випадку з формул (10) випливає, $\varphi = 0$. Струм через опір (9) збігається по фазі з напругою на ньому:

$$\hat{I}_0 = \frac{\hat{\mathcal{E}}_0}{R}.$$

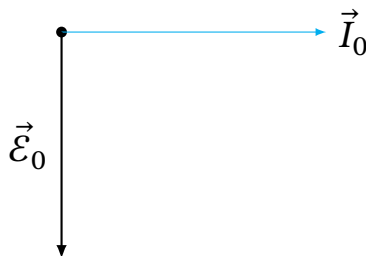
Векторна діаграма має вигляд:



2. У коло увімкнена один лише конденсатор ємністю C (конденсатор без втрат) ($R = 0, L = 0$). У цьому випадку $\varphi = \frac{\pi}{2}$ (струм по фазі випереджає напругу на $\frac{\pi}{2}$):

$$\hat{I}_0 = \omega C \hat{\mathcal{E}}_0 e^{i\frac{\pi}{2}}.$$

Векторна діаграма має вигляд:

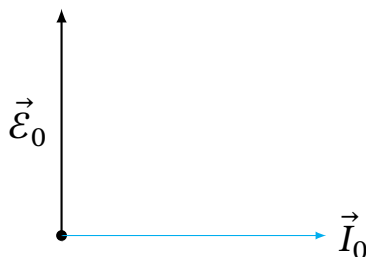


3. У коло увімкнена лише індуктивність L (котушка, активним опором якої при даній частоті можна знехтувати) ($C = \infty, R = 0$). Як випливає з (10)

при-цьому $\varphi = -\frac{\pi}{2}$ (струм в колі відстає від напруги по фазі на $\frac{\pi}{2}$):

$$\hat{I}_0 = \frac{\hat{\mathcal{E}}_0 e^{-i\frac{\pi}{2}}}{\omega L}.$$

Векторна діаграма має вигляд:

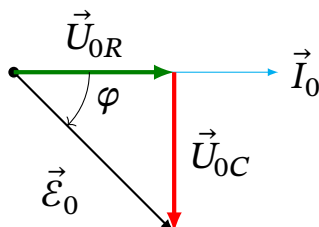


4. Послідовне RC -коло. В цьому випадку ($L = 0$). Як впливає з (10):

$$\operatorname{tg} \varphi = -\frac{1}{\omega RC}, \quad (14)$$

$$\hat{I}_0 = \frac{\hat{\mathcal{E}}_0 e^{-i\varphi}}{\sqrt{R^2 + \left(\frac{1}{\omega C}\right)^2}}. \quad (15)$$

Векторна діаграма має вигляд:

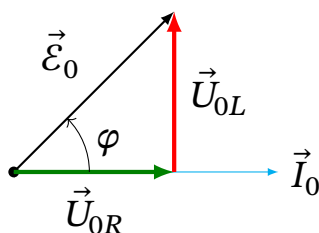


5. Послідовне RL -коло. В цьому випадку ($C = \infty$). Як впливає з (10):

$$\operatorname{tg} \varphi = \frac{\omega L}{R}, \quad (16)$$

$$\hat{I}_0 = \frac{\hat{\mathcal{E}}_0 e^{-i\varphi}}{\sqrt{R^2 + (\omega L)^2}}. \quad (17)$$

Векторна діаграма має вигляд:



6. Послідовне RLC -коло.

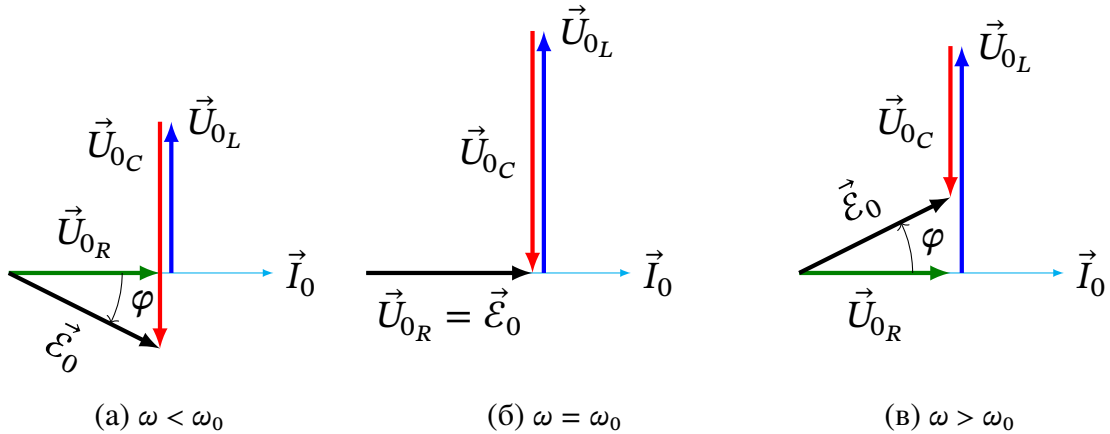


Рис. 4. Векторна діаграма для послідовного контура

7. Паралельне RLC -коло.

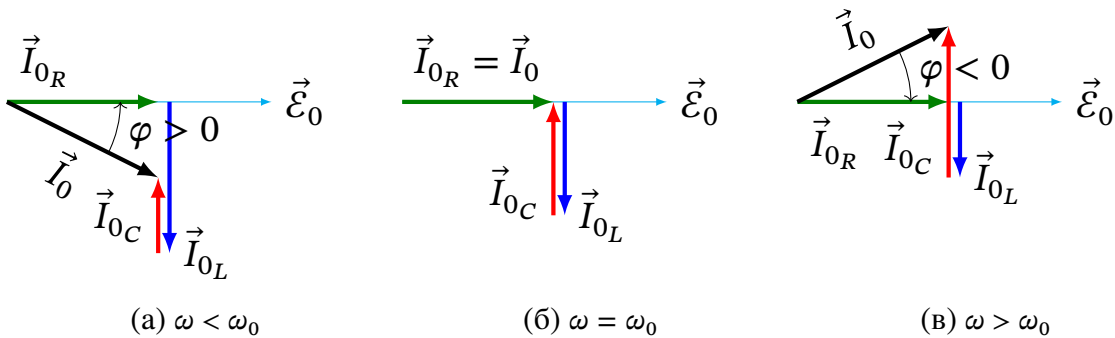


Рис. 5. Векторна діаграма для паралельно контура

Додаткова інформація

Метод векторних діаграм і метод комплексних амплітуд — методи опису синусоїдальних коливань, які мають свої переваги і недоліки

- ✓ Метод комплексних амплітуд більш потужний, оскільки природно включає в себе, складання і розв'язки систем рівнянь будь-якої складності, наприклад, для розгалужених кіл змінного струму, в той час як метод векторних діаграм в чистому вигляді все ж обмежений задачами, які передбачають графічні розрахунки.
- ✓ Метод векторних діаграм є більш наочним, а отже в деяких випадках потенційно більш надійний (дозволяє до певної міри уникнути грубих випадкових помилок, які можуть зустрічатися при абстрактних алгебраїчних обчисленнях) і дозволяє в деяких випадках досягти в якомусь сенсі більш глибокого розуміння задачі.

4. Резонанс напруг у послідовному RLC -колі

Використовуючи (9) та (13), модулі амплітудних значень напруг на елементах послідовного RLC -кола можна записати у вигляді:

$$U_{0R} = I_0 R = \frac{\varepsilon_0 R}{\sqrt{R^2 + \left(\omega L - \frac{1}{\omega C}\right)^2}}, \quad (18)$$

$$U_{0L} = I_0 X_L = \frac{\varepsilon_0 \omega L}{\sqrt{R^2 + \left(\omega L - \frac{1}{\omega C}\right)^2}} \quad (19)$$

$$U_{0C} = I_0 X_C = \frac{\varepsilon_0}{\omega C \sqrt{R^2 + \left(\omega L - \frac{1}{\omega C}\right)^2}}. \quad (20)$$

Ці формули дозволяють зобразити графічно залежність амплітуд коливань напруг від частоти генератора **6** і носять назву амплітудно-частотних характеристик (АЧХ), або резонансних кривих.

З формули (8) видно, що за умови коли частота генератора співпадає з власною частотою контура $\omega = \omega_0 = \frac{1}{\sqrt{LC}}$, реактивні опори котушки і конденсатора стануть однаковими:

$$\omega L = \frac{1}{\omega C}, \quad (21)$$

а амплітуда сили струму в послідовному RLC -колі досягає свого максимального значення $I_0 = \frac{\varepsilon_0}{R}$ як і напруга на резисторі, яка дорівнює амплітудному значенню напруги на генераторі ε_0 . Напруги на конденсаторі і котушці при цьому приймають однакові значення (див. формули (18) – (19)):

$$U_{0R} = \varepsilon_0 \quad (22)$$

$$U_{0C} = U_{0L} = \frac{1}{R} \sqrt{\frac{L}{C}} \varepsilon_0 = Q \varepsilon_0, \quad (23)$$

$$U_{0LC} = U_{0L} - U_{0C} = 0 \quad (24)$$

де U_{0LC} — амплітуда напруги на LC -ділянці. Також слід відмітити, що амплітуди напруги на конденсаторі та котушці індуктивності перевищують напругу на генераторі у Q разів (див. (23)), де

$$Q = \frac{1}{R} \sqrt{\frac{L}{C}}. \quad (25)$$

Величина Q називається **добротністю контуру**, її значення завжди більше одиниці (рис. 6). Отже, явище перевищення амплітуд напруг на конденсаторі та котушці в Q разів порівнянні з амплітудою напруги на генераторі в послідовному

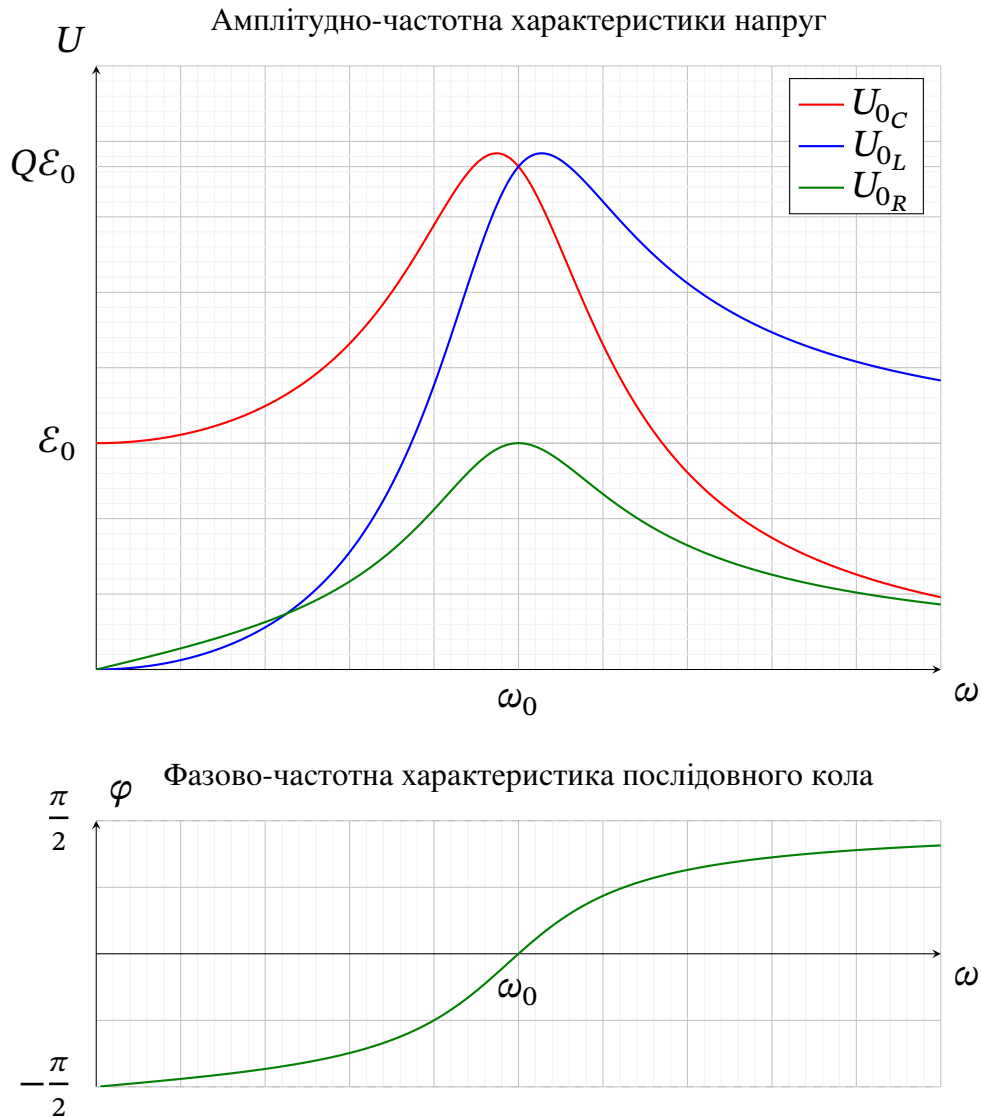


Рис. 6. Амплітудно- і фазовочастотні характеристики послідовного кола

контурі при співпадінні частоти генератора і власної частоти кола називається *резонансом напруг*.

4.1. Енергетичні процеси в послідовному RLC -колі

Фізичний сенс добротності можна побачити, якщо перейти до аналізу енергетичних процесів в коливальному контурі. Розглянемо середню потужність, яка розсіюється контуром у вигляді теплоти за період:

$$P = \frac{1}{2} I_0^2 R = \frac{1}{2} \frac{\mathcal{E}_0^2 R}{R^2 + \left(\omega L - \frac{1}{\omega C} \right)^2} = \frac{\mathcal{E}_0^2}{2R} \frac{1}{1 + (\omega^2 - \omega_0^2)^2 \frac{L^2}{R^2}}, \quad (26)$$

де I_0 — амплітуда коливань струму. Крива, яка описується формулою (26) має вигляд, зображений на рис. 7.

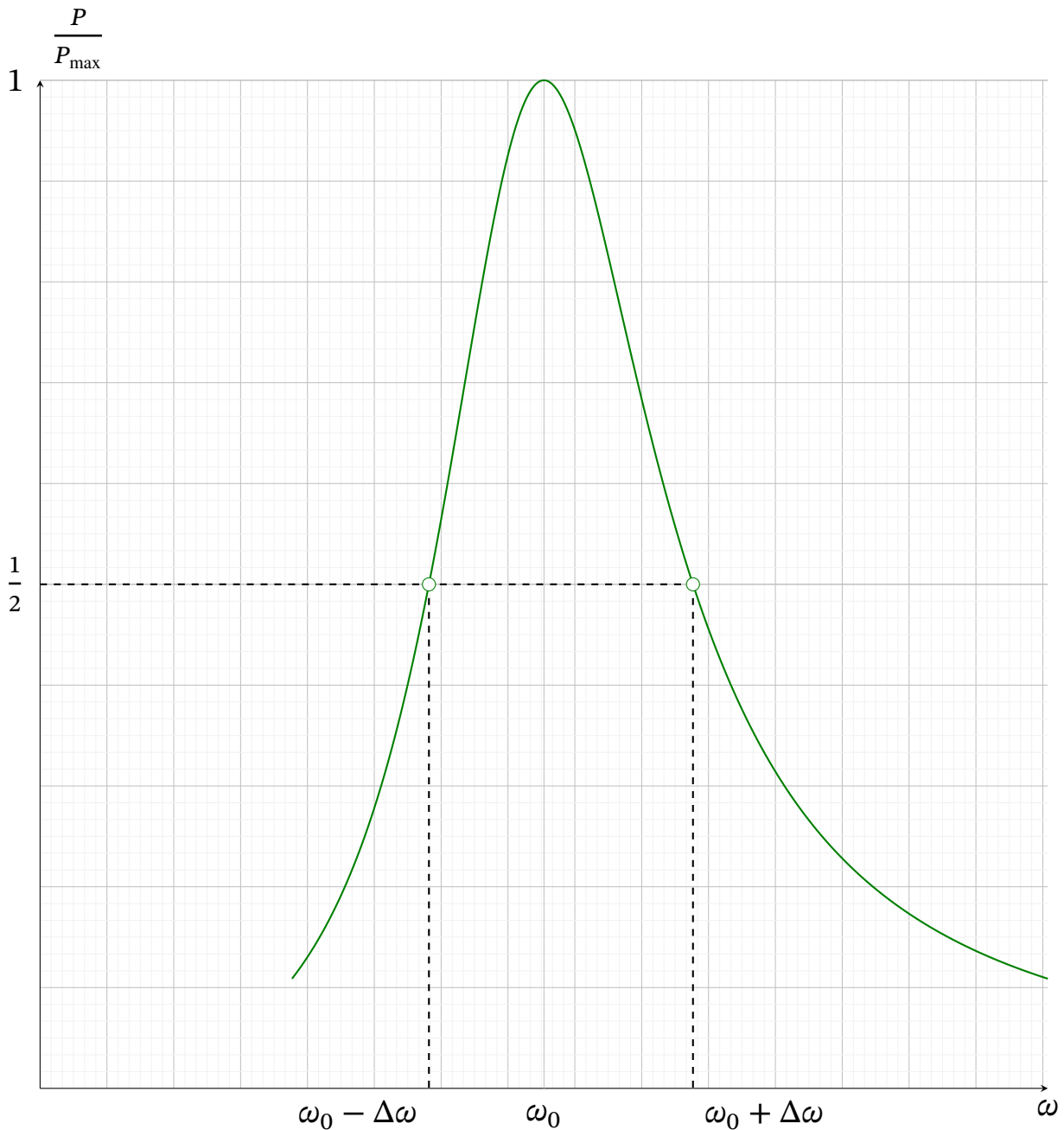


Рис. 7. Резонансна крива потужності, що розсіюється на резисторі в послідовному контурі

При резонансі потужність досягає максимального значення $P_{\max} = \frac{1}{2} \frac{\varepsilon_0^2}{R}$. З фізичної точки зору, це означає, що вся енергія, яка підводиться до кола розсіюється на резисторі, а енергія, яка була запасена в конденсаторі та котушці індуктивності у вигляді електромагнітного поля, циркулює між цими елементами, тобто обмін енергією між полем і джерелом живлення не відбувається. Ця ситуація виглядає так, ніби зовнішня напруга прикладена лише до резистора. Якщо контур мало поглинає, а більше запасає енергії, то потужність, що розсіюється помітна лише поблизу резонансу на частоті ω_0 і в формул (26) можна

скористатись наближенням:

$$\omega^2 - \omega_0^2 \approx 2\omega_0\Delta\omega,$$

і переписати (26) у вигляді:

$$P = \frac{\mathcal{E}_0^2}{2R} \frac{1}{1 + (\Delta\omega)^2\tau^2}, \quad (27)$$

де $\tau = 2L/R$. З цієї формули видно, що потужність, вдвічі меншу за максимальну можна знайти, якщо в знаменнику покласти $(\Delta\omega)^2\tau^2 = 1$, тобто коли $\Delta\omega = \frac{R}{2L}$. Величина $\Delta\omega$ називається півшириною резонансної кривої (в радіотехніці вона називається смугою пропускання). Оскільки добротність визначається формулою (25), то легко бачити, що з іншого боку, її можна знайти як

$$Q = \frac{1}{R} \sqrt{\frac{L}{C}} = \frac{\omega_0 L}{R} = \frac{\omega_0}{2\Delta\omega},$$

тобто як відношення резонансної частоти до ширини резонансної кривої потужності. Звідки, зрозуміла назва «добротність», яка означає, що контур тим якісніше (добротніше) чим менше розсіюється в ньому енергії енергії, або чим більше її накопичується за період. Більш високе значення цього показника відповідає більш вузькій кривій, а у випадку ідеального кола ($R = 0$) його добротність нескінченна.

4.2. Експериментальний метод визначення добротності

Аналіз резонансної кривої потужності підказує експериментальний спосіб визначення добротності. Ми будемо розглядати в якості резонансної кривої залежність напруги на резисторі як функцію частоти генератора $U_{0R} = f(\omega)$, або залежність струму в контурі від тієї ж змінної $I = f(\omega)$ (це не суттєво, оскільки ці величини відрізняються лише множителем R), а ширину кривої $2\Delta\omega$ визначати на $\frac{1}{\sqrt{2}} \approx 0.707$ від висоти максимуму (рис. 8), оскільки потужність і енергія пропорційні квадрату амплітуди коливань $P \sim I_0^2 \sim U_0^2$, то рівню 0.707 відповідає точка половинної потужності, тобто $(0.707)^2 = 0.5$, а добротність також можна визначити за формулою

$$Q = \frac{\omega_0}{2\Delta\omega}$$

з урахуванням вищесказаного.

Розглянемо тепер, як поводить себе модуль імпедансу всього контура, та модуль імпедансу LC -ділянки (рис. 9). З графіків видно, що за умови, коли частота генератора менше частоти резонансної частоти кола, ємнісний опір

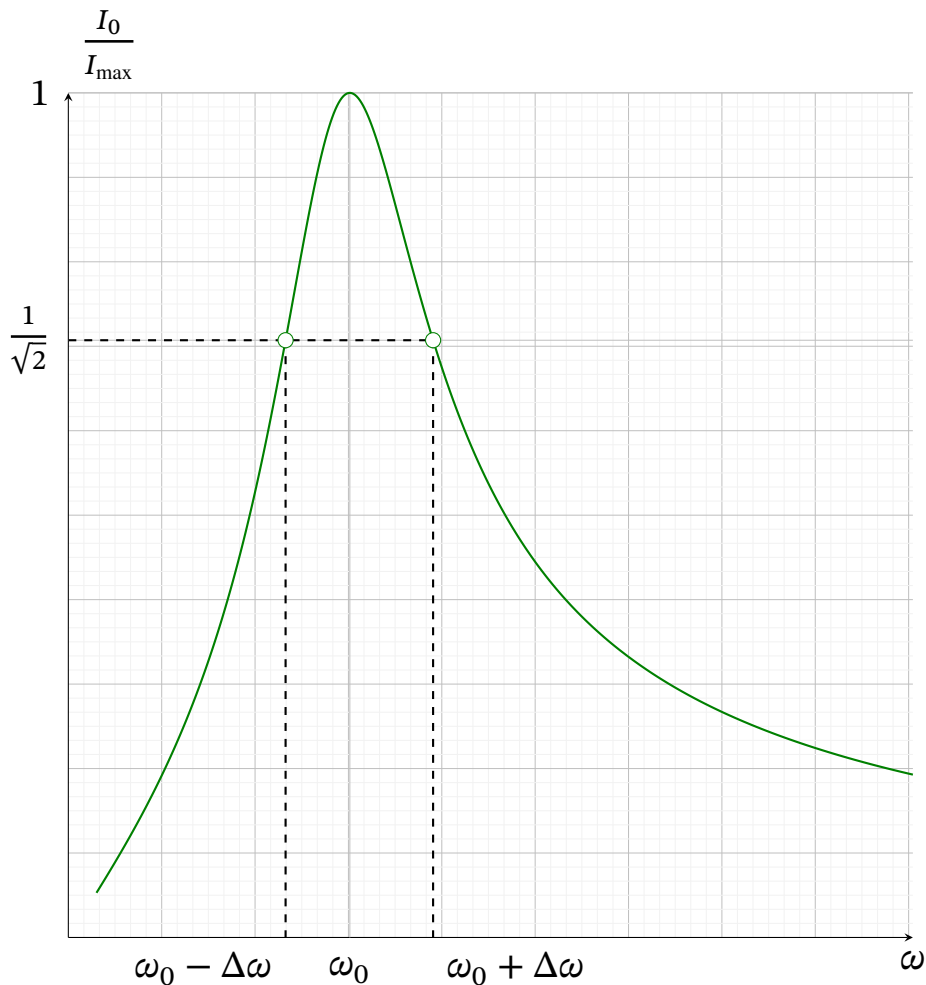


Рис. 8. Амплітудно-частотна характеристика напруги на резисторі послідовного контуру

переважає над індуктивним і контур представляє для генератора опір ємнісного характеру. Якщо частота генератора більше резонансної частоти кола, то індуктивний опір більше ємнісного і контур для генератора є опором індуктивного характеру. При резонансі опір кола є суто активним.

Додаткова інформація

В електротехніці резонанс напруг є небажаним явищем, оскільки він викликає перенапруження і вихід з ладу обладнання. Як простий приклад можна привести довгу кабельну лінію, яка з якоїсь причини виявилася не підключеною до навантаження, але при цьому живиться від проміжного трансформатора. Така лінія з розподіленою ємністю і індуктивністю, якщо її резонансна частота співпаде з частотою мережі живлення, просто буде пробита і вийде з ладу.

Явище резонансу напруг використовують в *електричних фільтрах*, наприклад якщо необхідно усунути з сигналу, що передається, складову струму певної частоти, то паралельно приймачу ставлять ланцюжок із сполучених послідовно конденсатора і котушки індуктивності, щоб струм резонансної частоти цього *LC*-ланцюжка замкнулося б через нього, і не потрапив до приймача. Тоді струми частоти далекою від резонансної частоти *LC*-ланцюжка будуть проходити в навантаження безперешкодно, і тільки близькі до резонансу по частоті струми — знаходять собі найкоротший шлях через *LC*-ланцюжок.

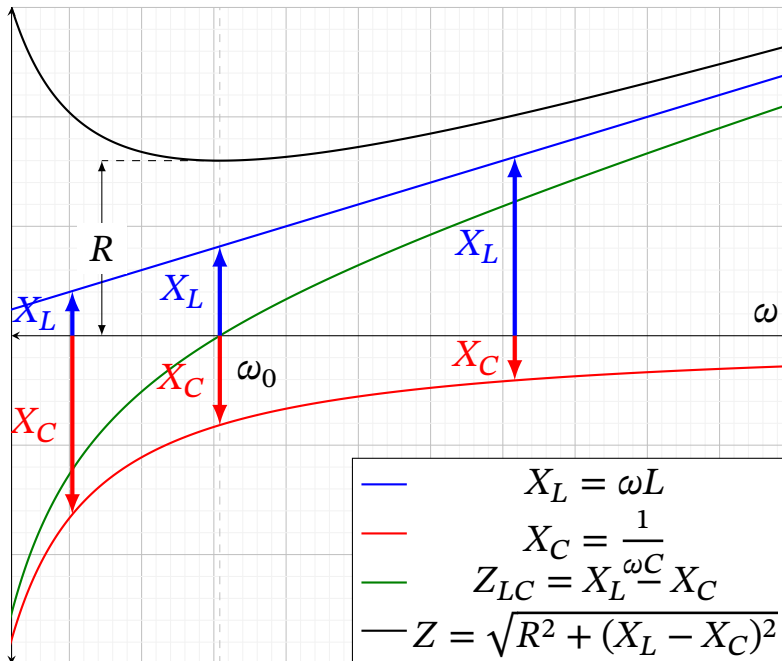


Рис. 9. Характер зміни імпедансу кола

Резонанс напруг широко застосовують в радіотехніці і використовують в тих випадках, коли потрібно посилити коливання напруги будь-якої визначеної частоти, при настроюванні радіоприймача на потрібну довжину хвилі. Вибірність приймача буде тим більшою, чим «гостріша» резонансна крива струму. Але уява про те, що під час радіоприймання потрібно, по можливості, збільшувати добротність контуру, бо при цьому збільшується напруга на конденсаторі, тобто чутливість приймача і усувається вплив сусідніх станцій, оскільки резонансна крива звужується, є помилковою, оскільки сигнал ніколи не буває ідеально монохроматичним. Тому, якщо крива резонансу надзвичайно вузька, то частина спектральних складових сигналу опиниться поза смугою пропускання контуру, що призведе до викривлення сигналу. Тому, наприклад, в телебаченні при передачі сигналів зображення використовується широка смуга частот

5. Резонанс струмів у паралельному RLC -колі

Розглянемо електричне коло, де котушка, конденсатор та резистор з'єднані паралельно (рис. 10). В цьому випадку, напруга на кожному елементі буде однаковою, а загальний струм I буде дорівнювати сумі струмів, що протікають через кожний з елементів:

$$I = I_R + I_C + I_L. \quad (28)$$

В цьому випадку також можна скористатись методом комплексних амплітуд і визначити струми на окремих елементах контуру та загальний струм в колі:

$$I_R = \frac{\mathcal{E}_0}{R} \cos(\omega t), \quad (29)$$

$$I_C = \varepsilon_0 \omega C \cos(\omega t + \frac{\pi}{2}), \quad (30)$$

$$I_L = \frac{\varepsilon_0}{\omega L} \cos(\omega t - \frac{\pi}{2}), \quad (31)$$

$$I = \varepsilon_0 \sqrt{\frac{1}{R^2} + \left(\omega C - \frac{1}{\omega L}\right)^2} \cos(\omega t + \varphi). \quad (32)$$

Зсув фаз φ між напругою та загальним струмом у колі дорівнюватиме:

$$\operatorname{tg} \varphi = \frac{\omega C - \frac{1}{\omega L}}{R}. \quad (33)$$

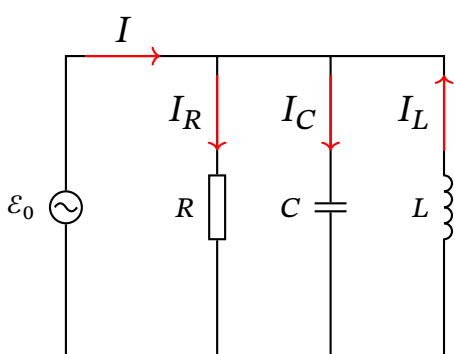


Рис. 10. Паралельне RLC -коло

З цих формул видно, що струм на резисторі I_R коливається в фазі з напругою на генераторі, а його амплітуда не залежить від частоти, крім того, струми на конденсаторі I_C і котушці I_L коливаються в протифазі, і їх амплітуди залежать від частоти.

При частоті $\omega_0 = \frac{1}{\sqrt{CL}}$ амплітуда струму в колі досягає *мінімального* значення $I_{0_{\min}} = I_{0_R} = \frac{\varepsilon_0}{R}$, яка називається *резонансною частотою*. При цьому струми на котушці та конденсаторі приймають однакові амплітудні значення $I_{0_C} = I_{0_L} = QI_{0_{\min}}$, тобто перевищують силу

струму в нерозгалуженій ділянці кола в Q разів, при цьому контур поводить себе як активний опір ($\varphi = 0$) величиною $Z = RQ^2$. Таке явище називається *резонансом струмів* (рис. 8).

При виникненні резонансу струму в колі його реактивна складова стає рівною нулю, і як наслідок, повна провідність кола знижується до мінімального значення. Тому при постійній напрузі на затискачах даної схеми струм в нерозгалуженій частині стає мінімальний, на відміну від резонансу напруги, коли струм максимальний. При цьому сумарний струм даному колі буде дорівнює векторній сумі всіх трьох струмів, два з яких (а саме I_L і I_C) знаходяться в протифазі. Саме із-за того, що I_L і I_C знаходяться в протифазі в LC -ділянці починає протікати струм, який при резонансі може значно перевищувати сумарний струм I .

Додаткова інформація

Явище резонансу струмів використовується в прийомних пристроях для виділення електромагнітного сигналу в вузькому спектральному інтервалі частот поблизу резонансної частоти.

В індукційних печах паралельно котушці, що створює змінне магнітне поле, підключають ємність. Якщо умови резонансу виконуються, то струм в котушці збільшується в багато

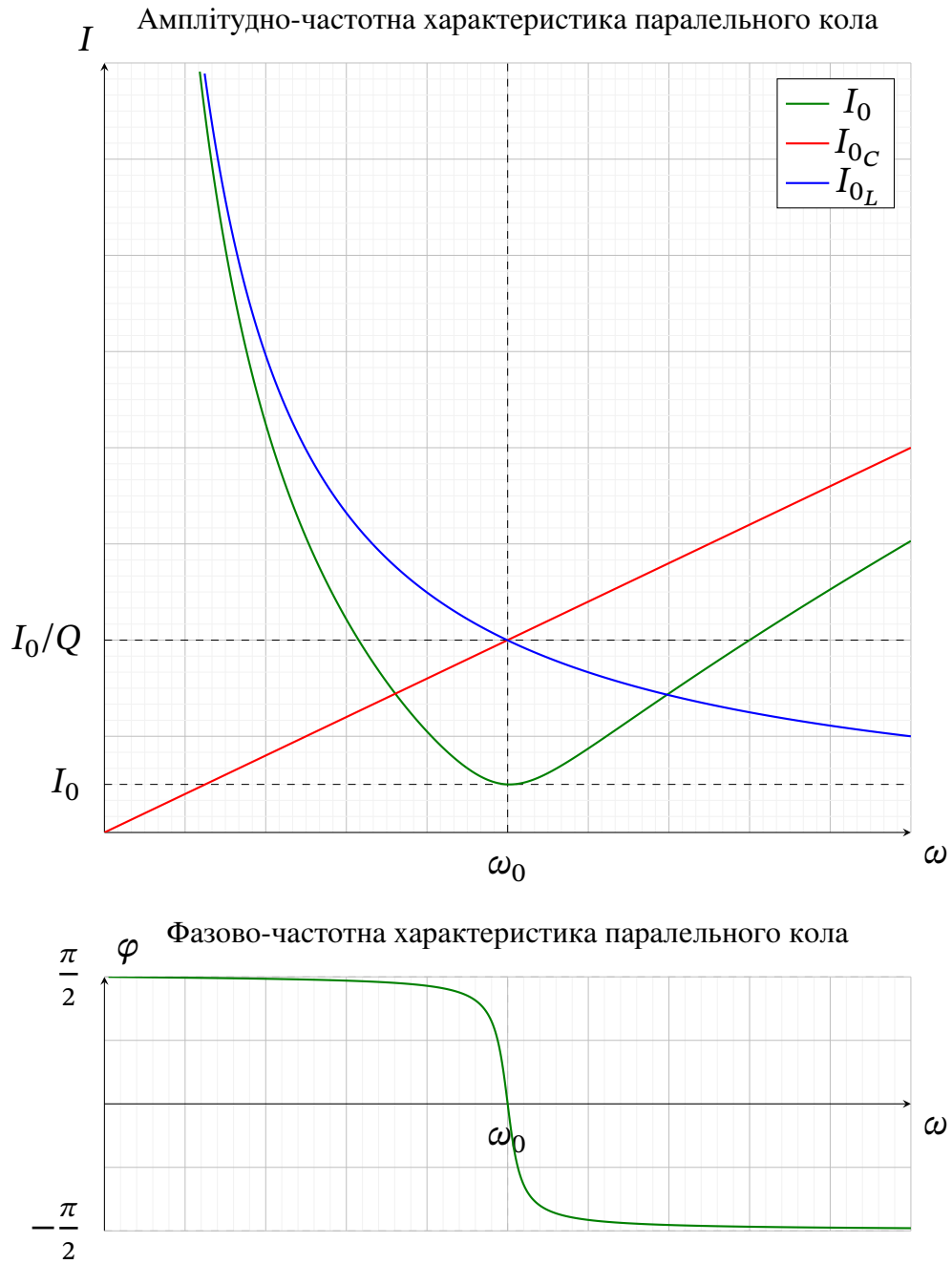


Рис. 11. Амплітудно- і фазовочастотні характеристики паралельного кола

разів, а струм в підвідних проводах при цьому відносно невеликий.

II

Практична частина

Конденсатор у колі змінного струму

Мета роботи

Визначення імпедансу конденсатора як функції частоти. Визначення фазового зсуву між напругою на конденсаторі та струмом в колі як функції частоти.

Ключові слова: Змінний струм, RC -коло, активний опір, ємнісний опір, імпеданс.

Обладнання: генератор сигналів низькочастотний ГЗ-112, диференційний підсилювач, осцилограф С1-93.

1. Обладнання

Генератор ГЗ-112



Рис. 1.1. Елементи керування генератором ГЗ-112

- На рис. 1.1 показані основні органи керування генератором:
1. ручка вмикання/вимикання живлення;
 2. регулювання частоти;
 3. множник частоти вихідного сигналу;
 4. установка форми сигналу: синусоїдальний/меандр;
 5. регулювання амплітуди вихідного сигналу;

6. множник амплітуди вихідного сигналу;
7. вихід сигналу;
8. вивід синхронізації.

Диференційний підсилювач

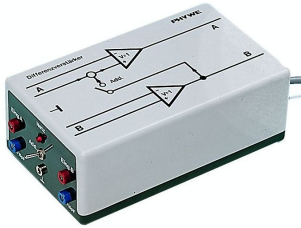


Рис. 1.2. Диференційний підсилювач

Диференційний підсилювач (рис. 1.2) призначений для одночасного вимірювання двох напруг при підключенні до входів двоканального осцилографа. Його входи можуть бути підключені до будь-якої точки кола не впливаючи на його електричну поведінку.

Він має два входи, які позначені літерами *A* та *B*, кожен з яких має пару 4 мм сокетів червоного та синього кольору. Детальну інформацію можна знайти на сайті PHYSWE.

Осцилограф С1-93

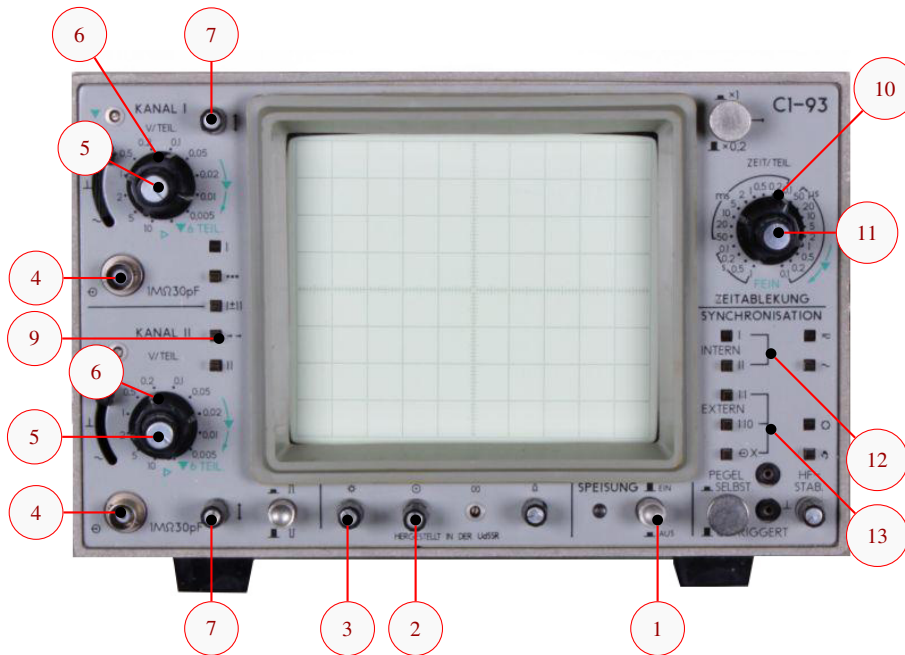


Рис. 1.3. Елементи керування осциллографом С1-93

- На рис. 1.3 показані основні органи керування осциллографом:
1. ручка вмикання/вимикання живлення;
 2. ручка керування фокусуванням електронного променя;
 3. ручка керування яскравістю електронного променя;
 4. гніздо «вхід» каналів;
 5. ручка плавної зміни чутливості (в нормі повернута проти годинникової стрілки до упору) каналів;

6. ручка ступінчатого перемикання чутливості;
7. ручка зміщення електронного променя по осі «Y» каналів;
8. ручка плавної зміни чутливості (в нормі повернута проти годинникової стрілки до упору);
9. кнопки перемикання каналів;
10. ручка ступінчатої зміни ціни поділок розгортки за часом;
11. ручка плавної зміни чутливості розгортки за часом (в нормі повернута проти годинникової стрілки до упору);
12. перемикачі для синхронізації розгортки внутрішнім сигналом;
13. перемикачі для синхронізації розгортки зовнішнім сигналом.

Робота осцилографа в режимі внутрішньої розгортки

При роботі осцилографа в режимі внутрішньої розгортки на канали I та II поступають сигнали, які виводяться на екран у вигляді двох синусоїд (рис. 1.4). Зсув фаз між сигналами можна безпосередньо визначити по шкалі на екрані.

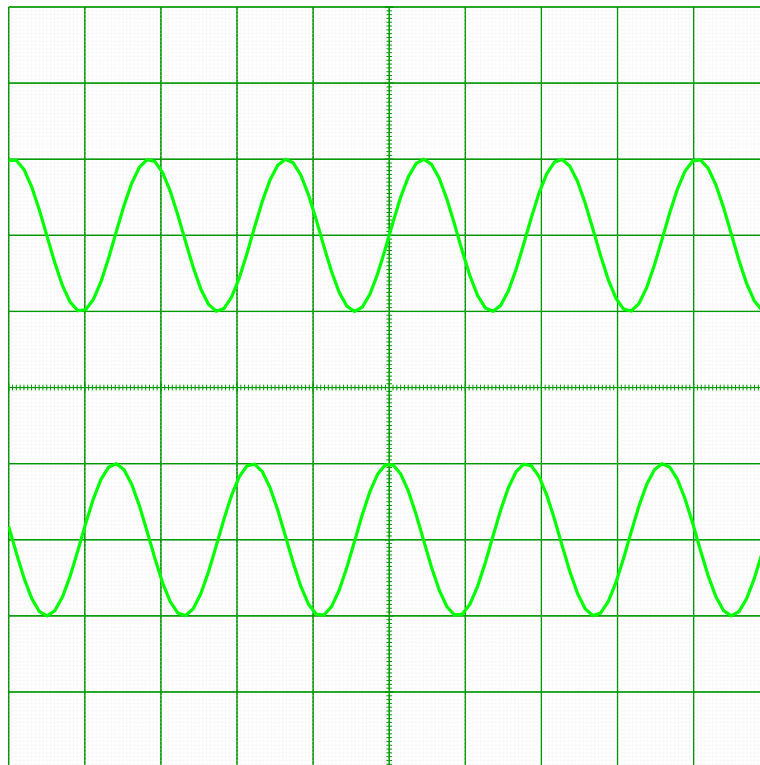
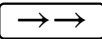



Рис. 1.4. Вигляд сигналів на екрані осцилографа, який працює в режимі внутрішньої розгортки

Для переведення в такий режим, необхідно:

1. натиснути кнопку  перемикання каналів **9**;
2. натиснути перемикач  синхронізації розгортки внутрішнім сигналом **12**.

Робота осцилографа в режимі осцилоскопу

При роботі осцилографа в режимі осцилоскопа на канали I та II поступають сигнали, які виводяться на екран у вигляді **фігури Ліссажу** (рис. 1.5). Тип фігури Ліссажу залежить від зсуву фаз між сигналами, що подаються на канали I та II. У випадку, якщо між сигналами зсув фаз дорівнюватиме $\pi/2$ і амплітуди сигналів однакові то на екрані має спостерігатись еліпс (рис. 1.5). Якщо ж амплітуди сигналів будуть однакові, то фігура матиме вигляд кола. Майте на увазі, що коректний вигляд фігур можна побачити, якщо ціни поділок по осям X та Y однакові, для цього ручки **6** повинні мати однакові значення $\boxed{V/\text{дел}}$. Як правило, канал I розгортається по осі Y а канал II по осі X.

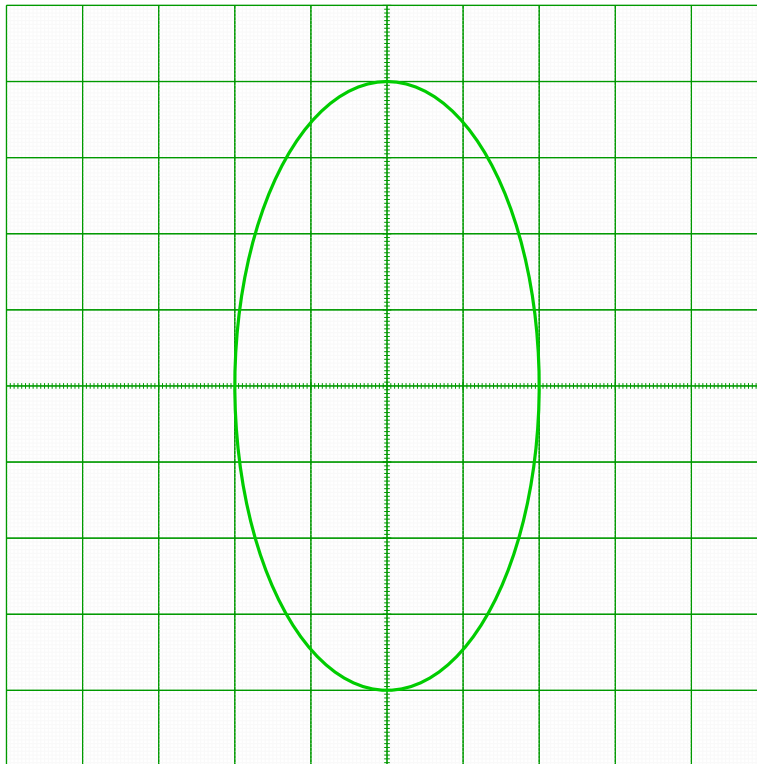


Рис. 1.5. Вигляд сигналів на екрані осцилографа, який працює в режимі осцилоскопа

Для переведення в такий режим, необхідно:

1. натиснути кнопку $\boxed{\text{II}}$ перемикач каналів **9**;
2. натиснути перемикач $\boxed{\rightarrow X}$ синхронізації розгортки зовнішнім сигналом **13**.

2. Методика дослідження

2.1. Опис методики дослідження

На послідовно з'єднані резистор та конденсатор подають синусоїдальну зовнішню напругу з контрольованою частотою $\omega = 2\pi\nu$, яка задається генера-

тором ГЗ-112. Напруги на конденсаторі і резисторі вимірюються за допомогою осцилографа С1-93. Знаючи опір резистора можна знайти опір конденсатора, якщо підібрати частоту, на якій напруги, вимірювані осцилографами будуть мати однакову амплітуду.

Для дослідження використовують електричне коло, наведено на рис. 1.6.

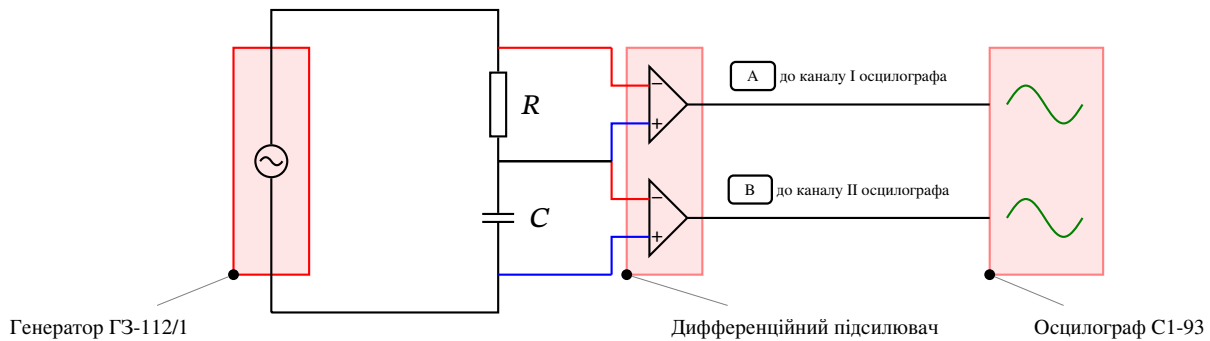


Рис. 1.6. Схема дослідження RC -кола

3. Хід експерименту

Вимірювання залежності імпедансу конденсатора від частоти та ємності

1. Виберіть режим внутрішньої розгортки для роботи осцилографа .
2. Зберіть схему, як показано на рис. 1.6. Частоту генератора ГЗ-112/1 змінюйте за допомогою ручки 2.
3. Візьміть конденсатор ємністю $1 \mu\text{Ф}$. Візьміть резистор з найменшим опором. За допомогою ручки генератора 2 підберіть частоту, коли амплітуда напруги на конденсаторі (канал В) дорівнюватиме амплітуді напруги на резисторі (канал А). Це також означає, що при цій частоті $X_C = R$. Поступово збільшуйте опір резисторів (10, 15, 25, 50 75, 100, 150, 200 Ом) і знімайте залежність $X_C = f(\nu)$. Перемикніть осцилограф в режим осцилоскопа, переконайтесь, що ви бачите коло на екрані.
4. Візьміть конденсатор ємністю $2 \mu\text{Ф}$. Повторіть вимірювання як зазначено в п. 3.
5. З'єднайте конденсатори ємністю $1 \mu\text{Ф}$ та $2 \mu\text{Ф}$ послідовно та повторіть вимірювання вказані в п. 3.
6. З'єднайте конденсатори ємністю $1 \mu\text{Ф}$ та $2 \mu\text{Ф}$ паралельно та повторіть вимірювання вказані в п. 3.
7. За результатами вимірювання побудуйте отримані залежності $X_C = f(\nu)$ в логарифмічних координатах для всіх випадків. Зробіть це на одній координатній площині. Апроксимуйте дані теоретичною залежністю. З па-

раметрів апроксимації визначте ємності конденсаторів та порівняйте їх з номіналом (приклад на рис. 1.7а). Зробіть висновки.

8. Зробіть зріз апроксимованих залежностей, побудованих в п. 7 для кількох частот і побудуйте залежність імпедансу від ємності $X_C = f(C)$ (приклад на рис. 1.7б). Зробіть висновки.

Вимірювання залежності зсуву фаз між струмом в колі та напругою генератора

9. Візьміть конденсатор ємністю 1 мкФ та резистор опором 100 Ом. Змінюючи частоту генератора в межах п. 3 вимірюйте відношення амплітуди напруги на конденсаторі U_{0C} до амплітуди напруги на резисторі U_{0R} . Відношення цих амплітуд є тангенсом зсуву фаз аз між струмом в колі та напругою генератора

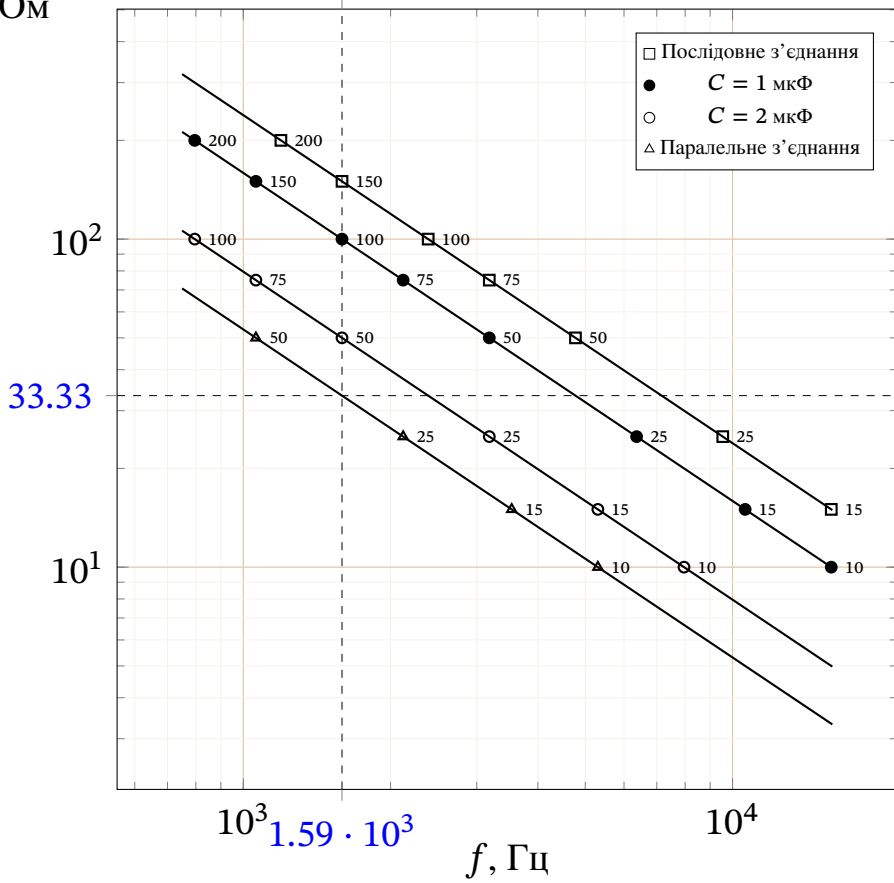
$$\operatorname{tg} \varphi = \frac{U_{0C}}{U_{0R}}.$$

Побудуйте залежність зсуву фаз від частоти (приклад на рис. 1.8).

Контрольні запитання

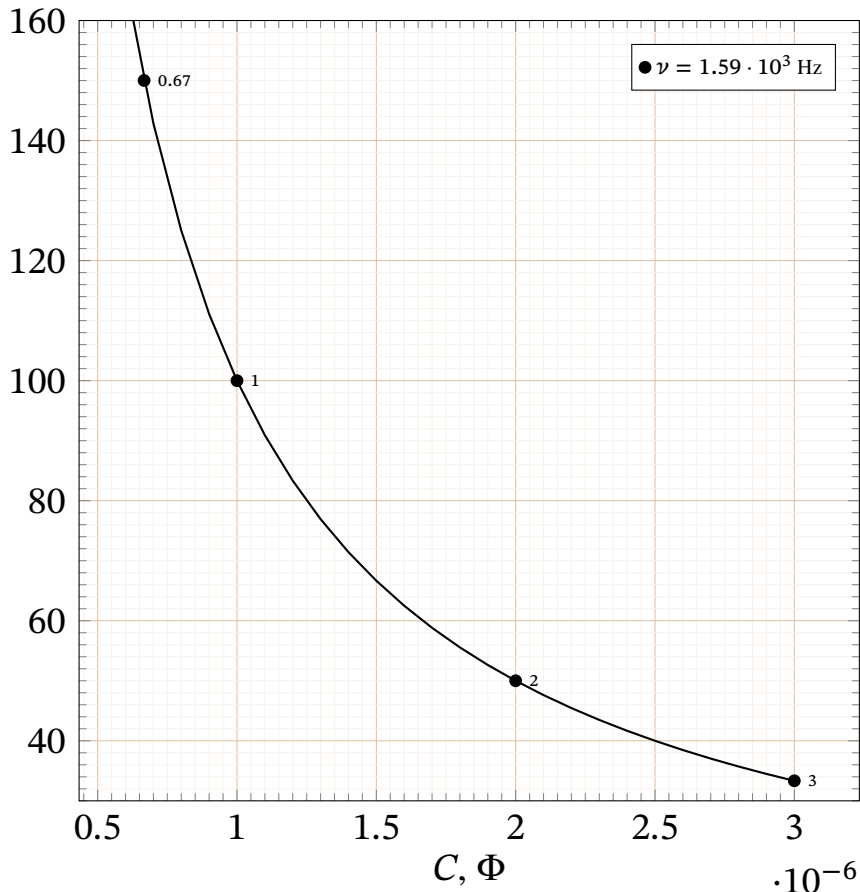
1. Як пояснити, що змінний струм протікає через конденсатор?
2. Поясніть метод комплексних амплітуд та сформулюйте на їх основі правила Кірхгофа для кіл змінного струму.
3. Що таке імпеданс?
4. Що таке активний та реактивний опори?
5. Побудуйте векторну діаграму паралельного та послідовного RC -кола.
6. Як впливає неідеальність конденсатора на зсув фаз між напругою та струмом на ньому в послідовному та паралельному RC -колі?
7. Як впливає внутрішній опір генератора на результати вимірювань?
8. Як виміряти зсув фаз за допомогою фігур Ліссажу?

$X_C, \text{ Ом}$



(a) $X_C = f(f)$

$X_C, \text{ Ом}$



(б) $X_C = f(C)$

Рис. 1.7. Залежність імпедансу X_C від частоти f та ємності C

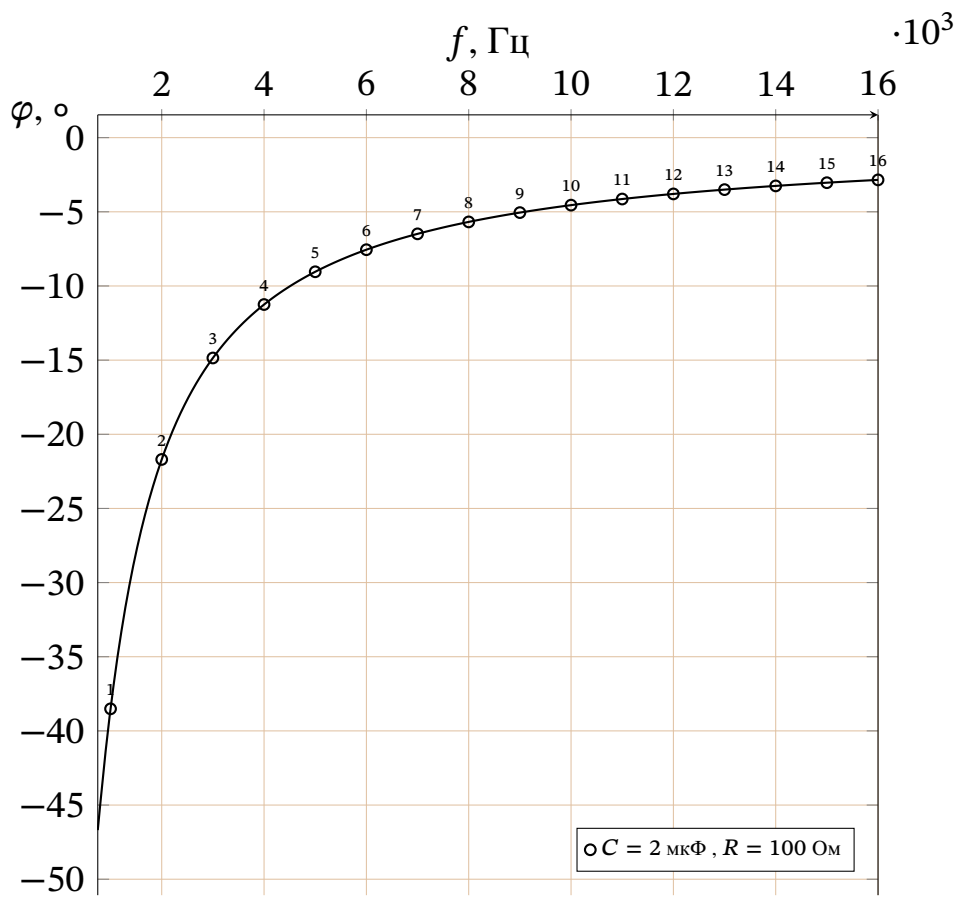


Рис. 1.8. Залежність зсуву фаз φ від частоти f

Котушка індуктивності у колі змінного струму

Мета роботи

Визначення імпедансу котушки індуктивності як функції частоти. Визначення фазового зсуву між напругою на котушці індуктивності та струмом в колі як функції частоти.

Ключові слова: Змінний струм, RL -коло, активний опір, індуктивний опір, імпеданс.

Обладнання: генератор сигналів низькочастотний ГЗ-112, диференціальний підсилювач, осцилограф С1-93, набір резисторів та котушок індуктивності.

1. Методика дослідження

1.1. Опис методики дослідження

На послідовно з'єднані резистор та котушку індуктивності подають синусоїдальну зовнішню напругу з контрольованою частотою $\omega = 2\pi\nu$, яка задається генератором ГЗ-112. Напруги на котушці індуктивності і резисторі вимірюються за допомогою осцилографа С1-93. Знаючи опір резистора можна знайти опір котушки індуктивності, якщо підібрати частоту, на якій напруги, вимірювані осцилографами будуть мати однакову амплітуду.

Для дослідження використовують електричне кола, наведене на рис. 2.1.

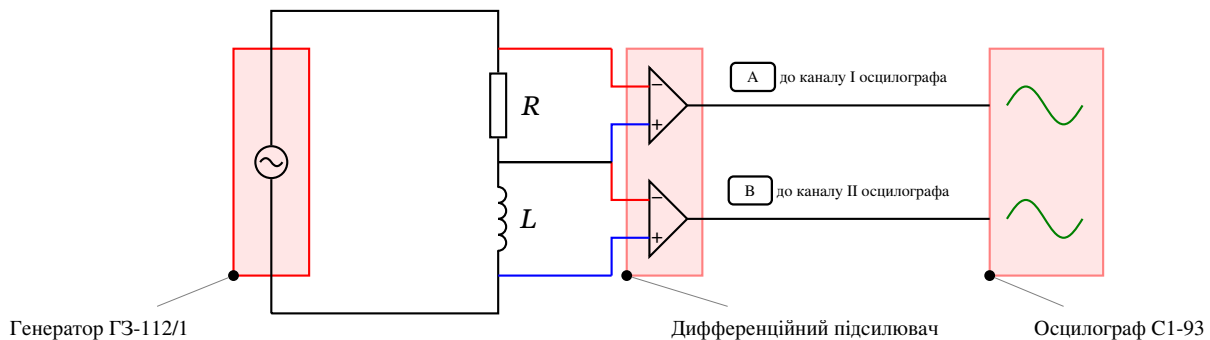


Рис. 2.1. Схема дослідження RL -кола

2. Хід експерименту

Вимірювання залежності імпедансу конденсатора від частоти та ємності

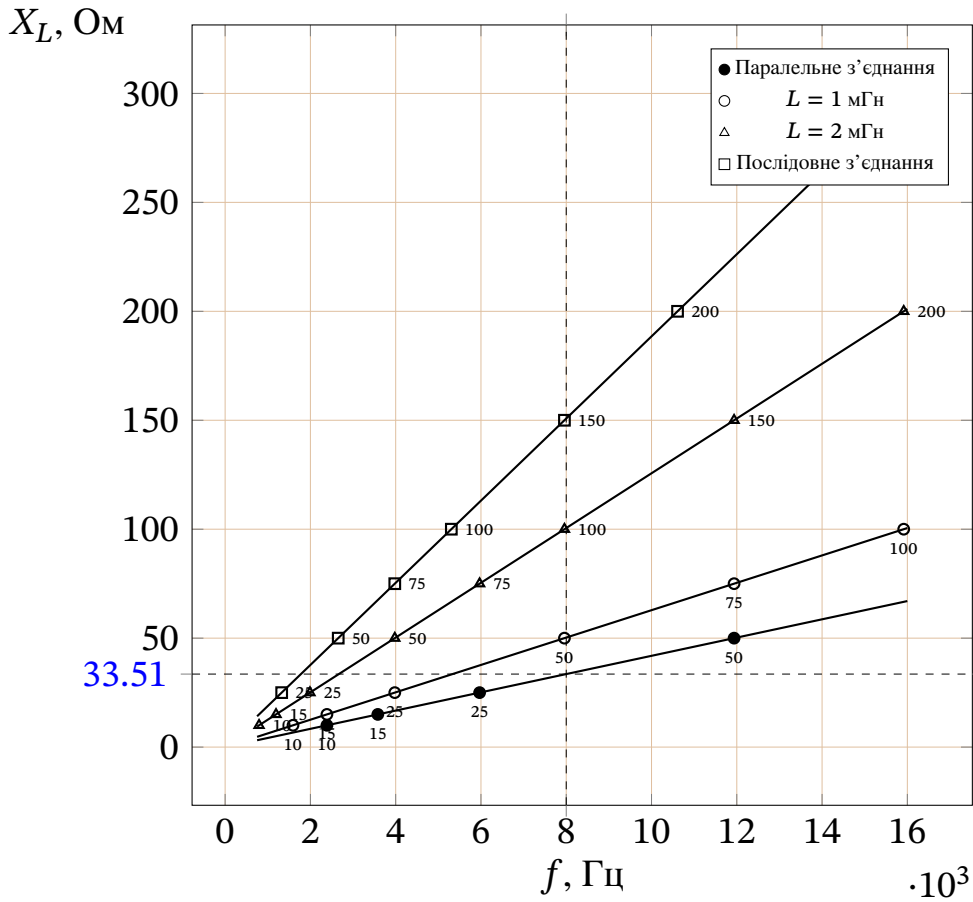
1. Виберіть режим внутрішньої розгортки для роботи осцилографа.
2. Зберіть схему, як показано на рис. 2.1. Частоту генератора ГЗ-112/1 змінюйте за допомогою ручки (2).
3. Візьміть котушку індуктивністю 1 мГн. Візьміть резистор з найменшим опором. За допомогою ручки генератора (2) підберіть частоту, коли амплітуда напруги на котушці (канал B) дорівнюватиме амплітуді напруги на резисторі (канал A). Це також означає, що при цій частоті $X_L = R$. Поступово збільшуйте опір резисторів (10, 15, 25, 50, 75, 100, 150, 200 Ом) і знімайте залежність $X_L = f(\nu)$. Перемикніть осцилограф в режим осцилоскопа, переконайтесь, що ви бачите коло на екрані.
4. Візьміть котушку індуктивністю 2 мГн. Повторіть вимірювання як зазначено в п. 3.
5. З'єднайте котушки індуктивностями 1 мГн та 2 мГн послідовно та повторіть вимірювання вказані в п. 3.
6. З'єднайте котушки індуктивностями 1 мГн та 2 мГн паралельно та повторіть вимірювання вказані в п. 3.
7. За результатами вимірювання побудуйте отримані залежності $X_L = f(\nu)$. Зробіть це на одній координатній площині. Апроксимуйте дані теоретичною залежністю. З параметрів апроксимації визначте індуктивності котушок та порівняйте їх з номіналом (приклад на рис. 2.2a). Зробіть висновки.
8. Зробіть зріз апроксимованих залежностей, побудованих в п. 7 для кількох частот і побудуйте залежність імпедансу від індуктивності $X_L = f(L)$ (приклад на рис. 2.2б). Зробіть висновки.

Вимірювання залежності зсуву фаз між струмом в колі та напругою генератора

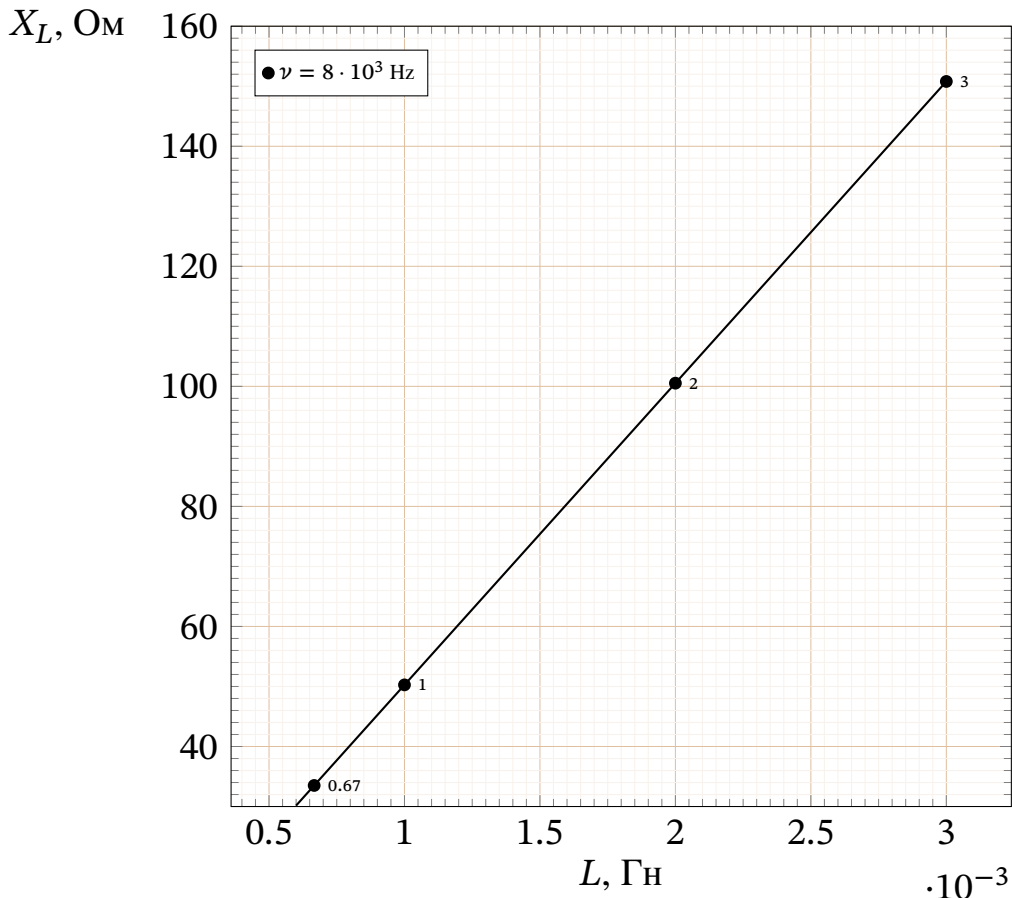
9. Візьміть котушку індуктивністю 9 мГн та резистор опором 50 Ом. Змінюючи частоту генератора в межах п. 3 вимірюйте відношення амплітуди напруги на котушці U_{0L} до амплітуди напруги на резисторі U_{0R} . Відношення цих амплітуд є тангенсом зсуву фаз між струмом в колі та напругою генератора

$$\operatorname{tg} \varphi = \frac{U_{0L}}{U_{0R}}.$$

Побудуйте залежність зсуву фаз від частоти (приклад на рис. 2.3).



(a) $X_L = f(f)$



(б) $X_L = f(L)$

Рис. 2.2. Залежність імпедансу X_L від частоти f та ємності L

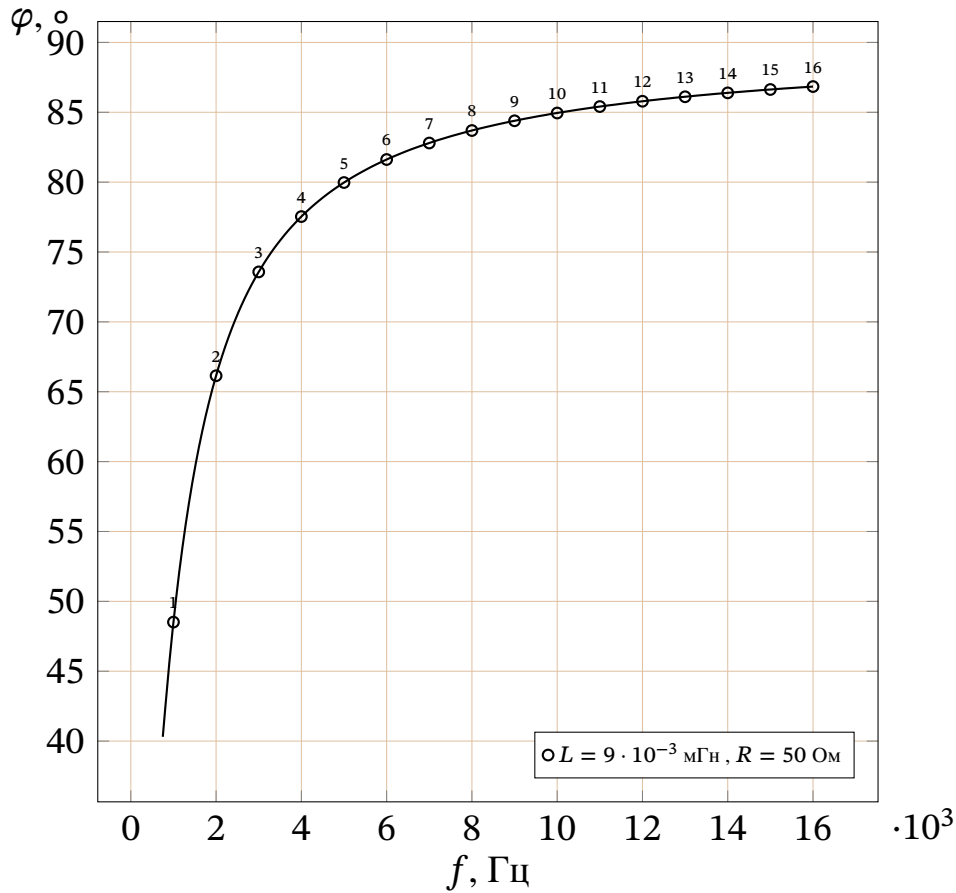


Рис. 2.3. Залежність зсуву фаз φ від частоти f

Контрольні запитання

1. Поясніть метод комплексних амплітуд та сформулюйте на їх основі правила Кірхгофа для кіл змінного струму.
2. Що таке імпеданс?
3. Що таке активний та реактивний опори?
4. Побудуйте векторну діаграму паралельного та послідовного RL -кола.
5. Як впливає омичний опір котушки індуктивності на зсув фаз між напругою та струмом на ній в послідовному та паралельному RL -колі?
6. Як впливає внутрішній опір генератора на результати вимірювань?
7. Як виміряти зсув фаз за допомогою фігур Ліссажу?

Резонансні явища в колах змінного струму

Мета роботи

Дослідження залежності напруги та сили струму на елементах паралельного та послідовного коливальних контурів. Визначення добротності коливального контуру при різних параметрах контуру.

Ключові слова: Змінний струм, RLC-коло, активний опір, реактивний опір, ємнісний опір, індуктивний опір, імпеданс, резонанс напруг, резонанс струмів.

Обладнання: генератор сигналів низькочастотний ГЗ-56/1, вольтметр універсальний В7-16А, осцилограф С1-83.

1. Обладнання

Генератор сигналів низькочастотний ГЗ-56/1

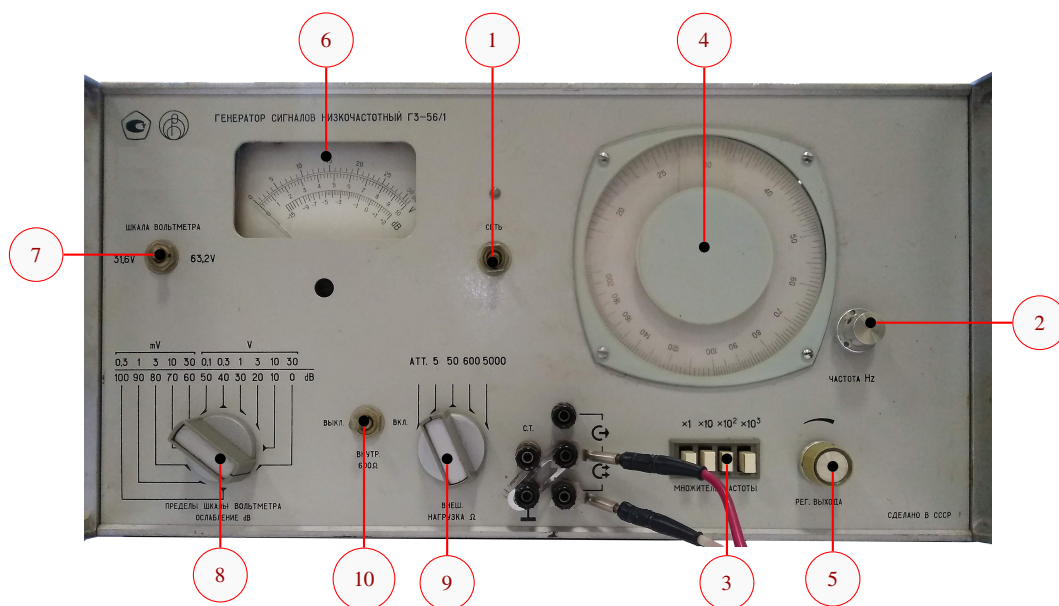


Рис. 3.1. Елементи керування генератором ГЗ-56/1

На рис. 3.1 показані основні органи керування генератором:
1. ручка вмикання/вимикання живлення;

2. Ручка (2) **ЧАСТОТА Hz** для плавної установки частоти в межах кожного піддіапазону;
3. перемикачі (3) **МНОЖИТЕЛЬ ЧАСТОТЫ** для перемикання піддіапазонів (в залежності від необхідної частоти натиснута одна з кнопок множника);
4. циферблат шкали частотометра;
5. ручка (5) **РЕГ. ВЫХОД** для плавного регулювання вихідної напруги на несиметричному і додатковому симетричному виходах;
6. вольтметр для контролю вихідної напруги;
7. тумблер (7) **ШКАЛА ВОЛЬТМЕТРА** для перемикання шкал стрілочного приладу;
8. ручка **ПРЕДЕЛЫ ШКАЛЫ ВОЛЬТМЕТРА / ОСЛАБЛЕНИЕ dB** для введення загасання від 0 до 100 дБ;;
9. перемикач (9) **ВНЕШ. НАГРУЗКА Ω / АТТ** для перемикання обмоток узгоджувальних трансформаторів в залежності від зовнішнього навантаження; в положенні перемикача **АТТ** сигнал з вихідного підсилювача приходить на вихідні клеми генератора через атенюатор.
10. за допомогою перемикача (10) **ВНУТР. 600 Ω** на виході атенюатора включається навантаження 600 Ом;
11. клема С.Т. середня точка узгоджувальних трансформаторів, яка за допомогою спеціальної шини може з'єднуватися з клемою \perp .
12. клема (→ для роботи на несиметричному виході;
13. клеми (↔ для роботи на симетричному виході;

Вольтметр В7-16А

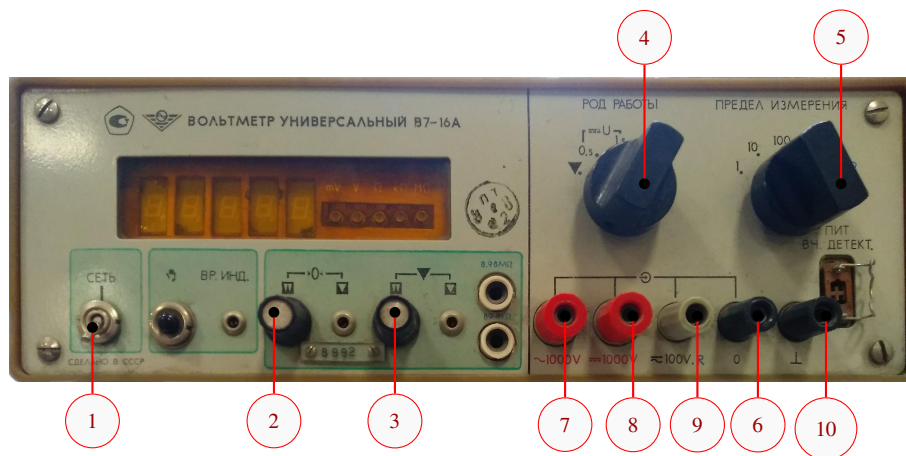


Рис. 3.2. Елементи керування вольтметром В7-16А

На рис. 3.2 показані основні органи керування вольтметром:

1. вмикач живлення;
2. ручка потенціометру корекції нуля;

3. ручка потенціометру калібрування;
4. перемикач роду роботи для вибору режимів вимірювання напруг до 100 В та активного опору;
5. перемикач меж вимірювання при вимірюваннях напруг до 100 В та активного опору;
6. загальна клемма при вимірюваннях;
7. клемма для вимірювання змінної напруги від 100 до 1000 В;
8. клемма для вимірювання постійної напруги від 100 до 1000 В;
9. клемма для вимірювання змінної, постійної напруги до 100 В та опору в залежності від положення ручки РОД РАБОТЫ;
10. клемма заземлення вольтметра

2. Методика дослідження

2.1. Реальні елементи електричного кола. Схеми заміщення

В реальному контурі конденсатор і котушка окрім ємнісного X_C та індуктивного опорів X_L також мають і активні опори R_C та R_L . Активний опір конденсатора R_C зумовлений струмами провідності в прошарку діелектрика, а котушки R_L — матеріалом дротів намотки. Для урахування цього, схеми які містять реальні елементи можна замінити на еквівалентні схеми, в яких позначення конденсатора і котушки представляють собою ідеальні елементи, а їхні активні опори зображують окремо у вигляді резисторів. Однак, таке представлення не є однозначним і залежить від частот, на яких працює контур. Так, наприклад, за частот при яких $X_C \ll R_C$ реальний конденсатор зручно замінити ланцюжком вигляду, зображеному на рис. 3.3. Котушка індуктивності ж за частот, при яких $X_L \gg R_L$ замінюється ланцюжком вигляду 3.4. Для досліджуваного в лабораторній роботі діапазону частот ці два випадки задовольняються одночасно, оскільки, активний опір конденсатора дуже великий ($\approx 10^2$ МОм), а у котушки дуже малий 0.8 Ом. Окрім того, реальний генератор має свій внутрішній опір R_i і тому його також можна зобразити у вигляді схеми заміщення 3.5.

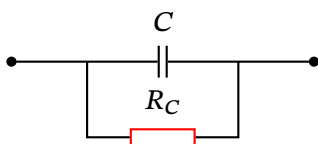


Рис. 3.3. Схема заміщення реального конденсатора



Рис. 3.4. Схема заміщення реальної котушки



Рис. 3.5. Схема заміщення реального генератора

2.2. Опис методики дослідження

На коливальний контур подають синусоїдальну зовнішню напругу з контрольованою частотою $\omega = 2\pi\nu$, вимірюють залежність струму від частоти.

У випадку послідовного з'єднання конденсатора і котушки індуктивності на резонансній частоті ω_0 повинні спостерігатися максимум амплітуди струму (напруги на резисторі R_I). При паралельному з'єднанні конденсатора і котушки резонанс в контурі виявляють по мінімальній напрузі на резисторі R_I , або по максимальній напрузі на конденсаторі і котушці.

Для дослідження явища резонансу використовують електричні кола, наведені на рис. 3.6 та 3.7. Коло з послідовно з'єднаними елементами L і C (рис. 3.6) призначене для вивчення резонансу напруг, а коло з паралельним з'єднанням L і C (рис. 3.7) — для резонансу струмів. Оскільки активний опір конденсатора настільки великий, що його врахування практично не дає ніякого вкладу в дослідження резонансних явищ, а тому він не позначений на схемах.

У випадку послідовного кола, для визначення струму, вимірюють напругу на резисторі R_I за допомогою вольтметра універсального В7-16А, для вимірювань напруги на LC -ланцюжку використовується осцилограф С1-83.

Завдяки наявності активного опору котушки, напруга на LC -ланцюжку при резонансі (22) не дорівнюватиме нулю:

$$U_{0_{LC}} = U_{0_L} - U_{0_C} = I_0 R_L \approx 0,$$

в чому можна переконатись, під'єднавши осцилограф при резонансі до цієї ділянки кола. Іншими словами, імпеданс цього ланцюжка стає найменшим і дорівнює його активному опору R_L (який має порівняно невелику величину).

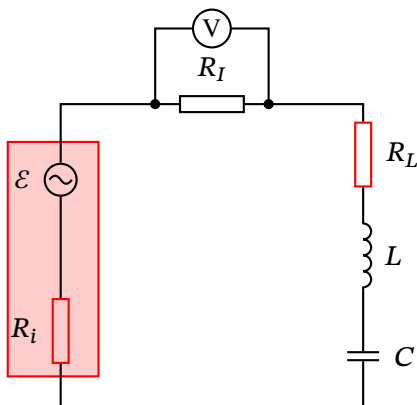


Рис. 3.6. Послідовне з'єднання елементів

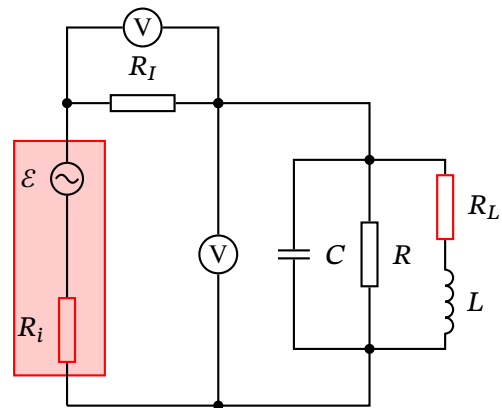


Рис. 3.7. Паралельне з'єднання елементів

3. Підготовка до рботи

Початкове положення органів до включення в мережу

Генератор ГЗ-56/1

1. Перемикач (8) **ОСЛАБЛЕНИЕ dB** — в положенні (0) ;
2. тумблер (10) **ВНУТР. 600 Ω** — в положенні **ВКЛ.** ;
3. перемикач (9) **ВНЕШ. НАГРУЗКА Ω** — в положенні (5) ;
4. увімкнена одна з кнопок перемикача (3) **МНОЖИТЕЛЬ ЧАСТОТЫ** ;
5. ручка (5) **РЕГ. ВЫХОДА** знаходиться в середньому положенні ;
6. ручки (2) **ЧАСТОТА Hz** — в довільному положенні ;
7. тумблер (7) **ШКАЛА ВОЛЬТМЕТРА** — в положенні 63,2 V.

Вольтметр В7-16А та осцилограф С1-83

1. На вольтметрі В7-16А встановіть ручку (5) **ПРЕДЕЛ ИЗМЕРЕНИЯ** в положення (10), ручку (4) **РОД РАБОТЫ** в положення $\sim U$. Для підключення вольтметра використовуйте чорну клему входу (6) (0) та білу клему (9) $\approx 100 V$. Також врахуйте, що вхідний опір вольтметра в режимі вимірювання змінного струму становить всього 1 МОм, тому не рекомендується ним вимірювати напругу на паралельному *RLC* колі, натомість використовуйте осцилограф.
2. На осцилографі С1-83 встановіть ручку **V/ДЕЛ** на **Канал I** в положення (5).

Положення органів після включення приладів в мережу

1. Ручкою (5) **РЕГ. ВЫХОДА** на генераторі **ГЗ-56/1** встановіть максимальну напругу генератора (дивіться на шкалу вольтметра генератора (6)).

4. Завдання

1. Визначте внутрішній активний опір генератора R_i .
2. Зберіть електричне коло за схемами
 - а) послідовного з'єднання 3.6 ($R_I = 10 \text{ Ом}$; 50 Ом , $C = 1.2 \text{ мкФ}$);

- б) паралельного з'єднання 3.7 ($R_I = 10 \text{ Ом}$, $R = 1 \text{ кОм}$; 2.2 кОм та $C = 1.2 \text{ мкФ}$). В якості вольтметра на резисторі R_I використовуйте прилад В7-16А, в якості вольтметра для RLC ланцюжка – осцилограф. На схемах в червоному прямокутнику показано генератор змінної напруги зі своїм внутрішнім опором R_i , в синьому прямокутнику показано під'єднання вольтметра до резистора відомого опору для вимірювання сили струму в колі.
3. Переконайтесь за допомогою осцилографа, що при резонансі у випадку
 - а) послідовного контуру 3.6 напруга на LC -ділянці досягає мінімального значення;
 - б) паралельного контуру 3.7 струм в колі досягає мінімального значення (для цього заміряйте напругу на резисторі R_I).
 4. Зніміть амплітудно-частотні характеристики в досліджуваному колі. Приклад АЧХ для послідовного кола (рис. 3.8).
 5. Визначте добротність електричного кола та резонансну частоту.
 6. Розрахуйте загальний опір втрат.
 7. Розрахуйте теоретично добротність електричного кола та резонансну частоту враховуючи отримане значення опору втрат, та порівняйте їх з експериментальними значеннями.
 8. Оцініть похибки вимірювання.

Контрольні запитання

1. Які струм називається квазістаціонарним? Що розуміють під терміном «змінний струм»?
2. Поясніть метод комплексних амплітуд та сформулюйте на їх основі правила Кірхгофа для кіл змінного струму.
3. Що таке імпеданс?
4. Що таке активний та реактивний опори?
5. Що таке добротність електричного кола?
6. Опишіть явища резонансу напруг та струмів в колах змінного струму.

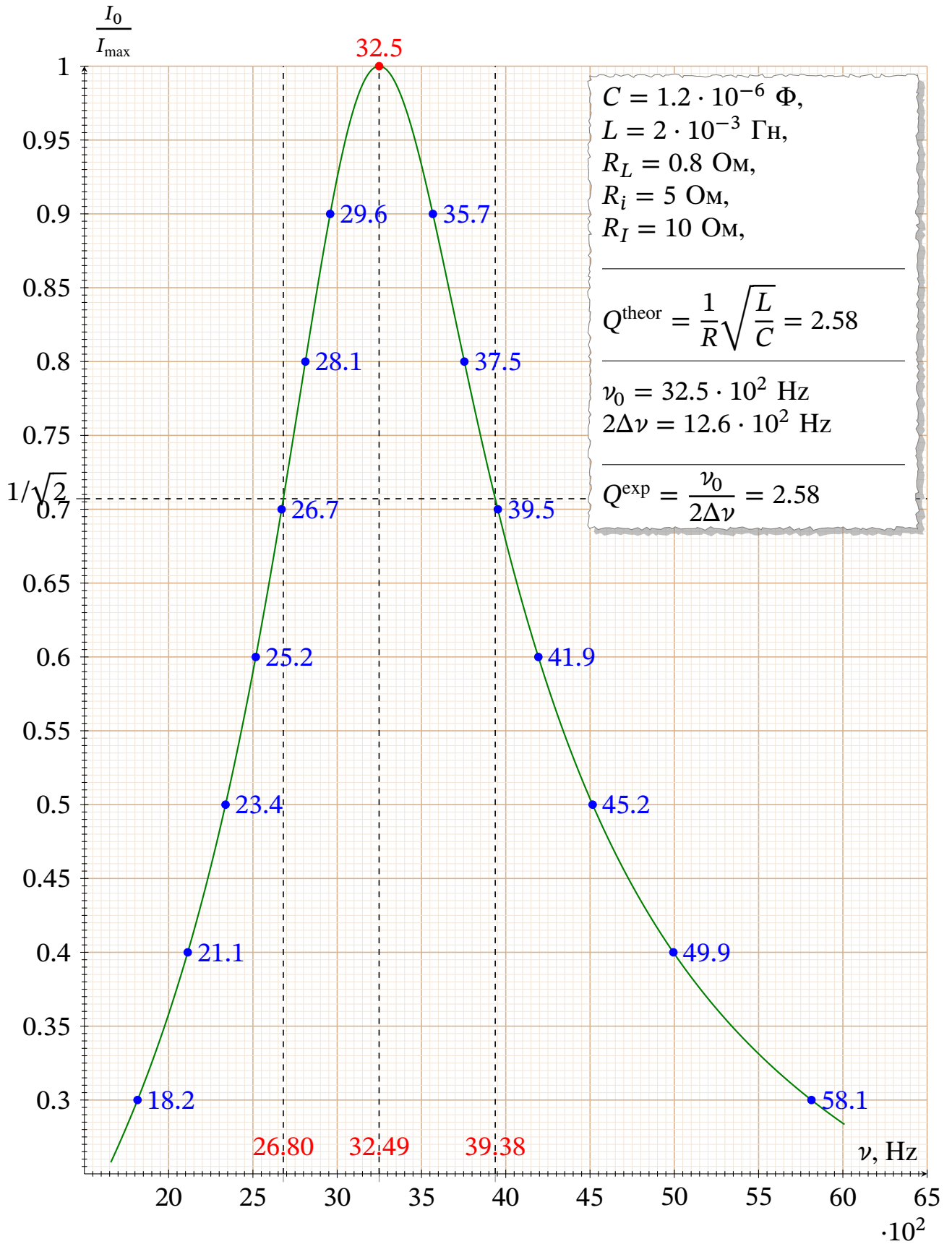


Рис. 3.8. Експериментальна АЧХ для послідовного кола

Рекомендована література

- [1] В. А. Алешкевич. Электромагнетизм. М.: Физматлит, 2014. 404 с.
Рекомендується прочитати: Лекція 19.
- [2] А. Н. Леденев. Физика. Колебания и волны. Оптика. Т. 4. 5 т. М.: Физматлит, 2005. 256 с.
Рекомендується прочитати: Глава I.
- [3] А. Н. Матвеев. Том 3. Электричество и магнетизм. Высшая школа, 1983. 463 с.
Рекомендується прочитати: § 48, § 50.
- [4] Э. Парселл. Берклевский курс физики. 3-е вид. Т. 2. Электричество и магнетизм. 6 т. М.: Наука, 1983. 416 с.
Рекомендується прочитати: Глава 8.
- [5] Р. Фейнман, Р. Лейтон та М. Сэндс. Фейнмановские лекции по физике. 2-е вид. Т. 6. Электродинамика. М.: Мир, 1977. 354 с.
Рекомендується прочитати: Глава 22.