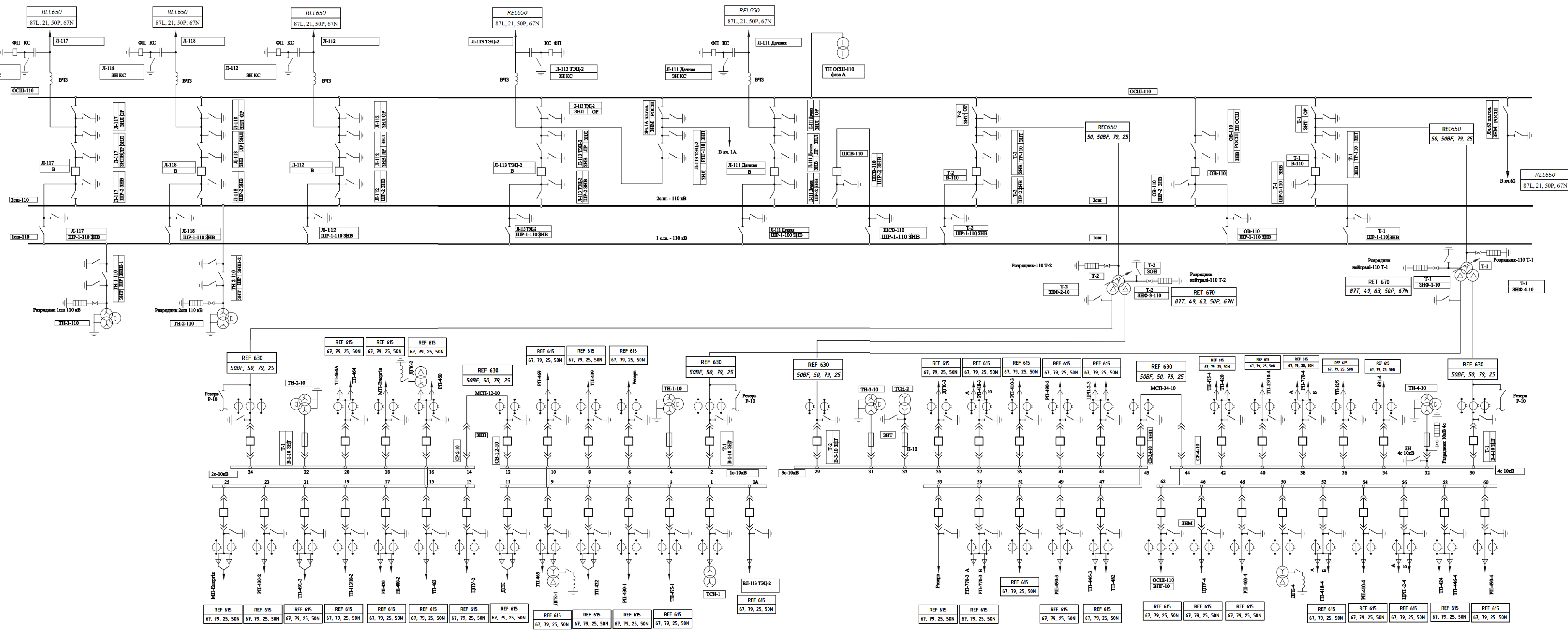


				141.EK1114.008.TK1		
Схема підстанції 110/10				Лит.	Маса	Машт.
Зм.	Лист	№ докум.	Підпис	Дата		
Розроб.	Малий М.Ю.					
Перевір.	Омельчук А.О.					
Т.контр.						
Н.контр.	Шопинський О.Г.					
Затверд.	Марченко А.А.					
				Аркуш 1		Аркуш 3
				НТУУ «КПІ ім. І. Сікорського» ФЕА ЕК-11		



Позначення функцій	
21	Дистанційний захист
25	Контроль синхронізації. Синхронізація
49	Тепловий захист захист від перевантажень
50	Максимальний струмовий захист у фазах, миттєвий трифазний захист від міжфазних коротких замикань
50BF	Пристрій резервування відмови вимикача
50P	Струмовий захист чи ступінчастий захист
50N	Струмова відсічка (земля)
63	Контроль тиску виявлення внутрішнього пошкодження трансформатора (газове реле)
67	Струмовий направлений захист
67N	Струмовий направлений захист від КЗ на землю
79	АПВ
87T	Повздовжній диференціальний захист трансформатора
87L	Повздовжній диференціальний захист з цифровими каналами

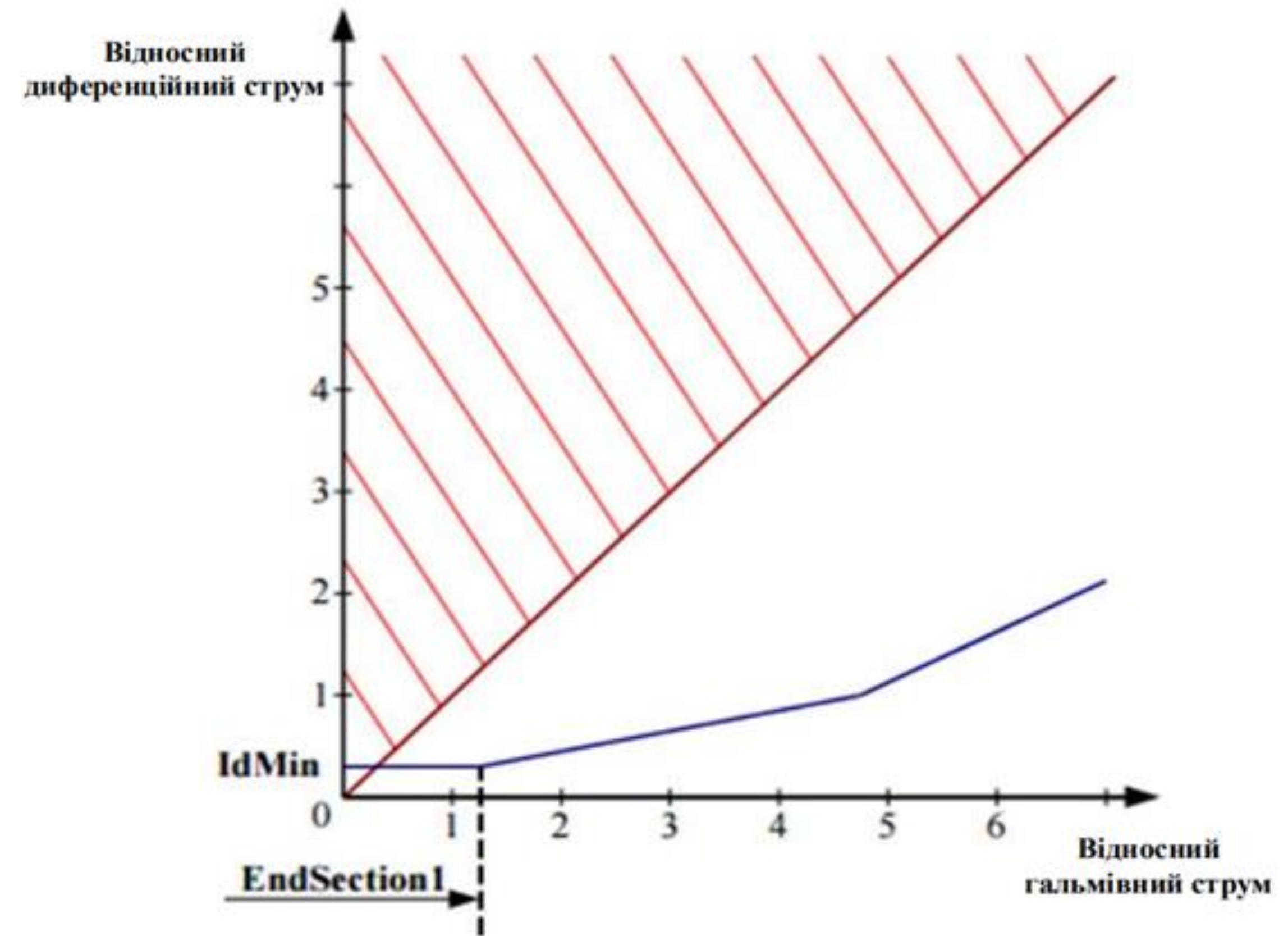
				141.ЕК1114.008.ТК2				
				Розташування РЗА				
Зм.	Лист	№ докум.	Підпис				Дата	Лит.
Розроб.		Малий М.Ю.						
Перевір.		Омельчук А.О.						
Т.контр.					Аркуш 2	Аркушів 3		
Н.контр.		Шопинський О.Г.			НТУУ «КПІ ім. І. Сікорського»			
Затверд.		Марченко А.А.			ФЕА ЕК-11			

Значення уставок функції ДЗТ

Опис уставки	Уставка	Значення
Номинальна напруга трансформатора на стороні ВН	RatedVoltageW1	115 кВ
Номинальна напруга трансформатора на стороні НН	RatedVoltageW2	11 кВ
Номинальний струм ВН	RatedCurrentW1	80 А
Номинальний струм НН	RatedCurrentW2	840 А
Тип з'єднання обмоток на стороні ВН	ConnectTypeW1	WYE (Y)
Тип з'єднання обмоток на стороні НН	ConnectTypeW2	DELTA (D)
Компенсація струмів нульової послідовності ВН	ZSCurrSubtrW1	On
Компенсація струмів нульової послідовності НН	ZSCurrSubtrW2	Off
Фізичне розміщення пристрою РПН	LocationOLTC1	Winding 1 (W1)
Мінімальна ступінь РПН	LowTapPosOLTC1	1
Номинальне (середнє) положення РПН	RatedTapOLTC1	10
Максимальна ступінь РПН	HighTapPsOLTC1	20
Шаг регулювання	Шаг регулювання	1.95%

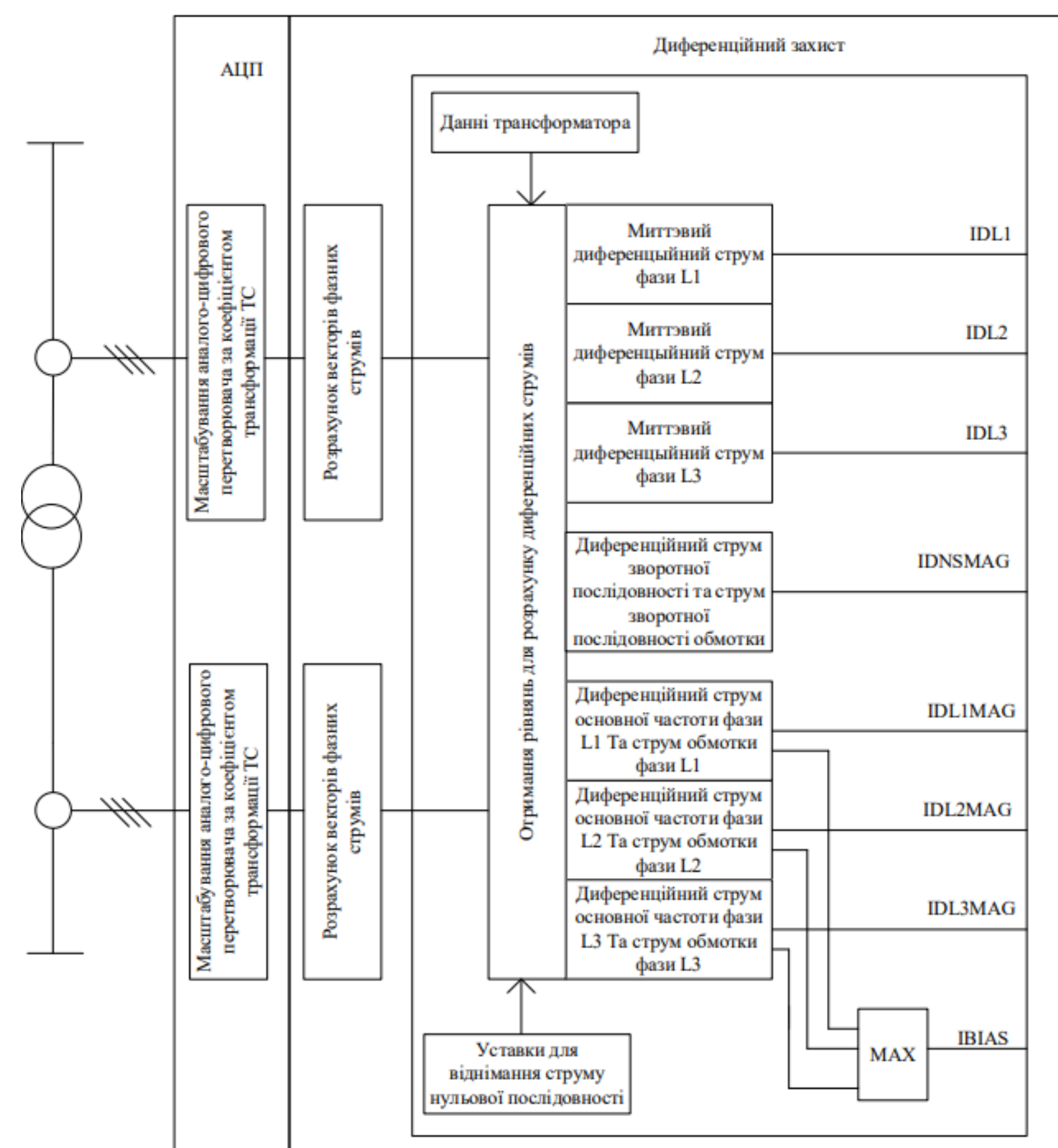
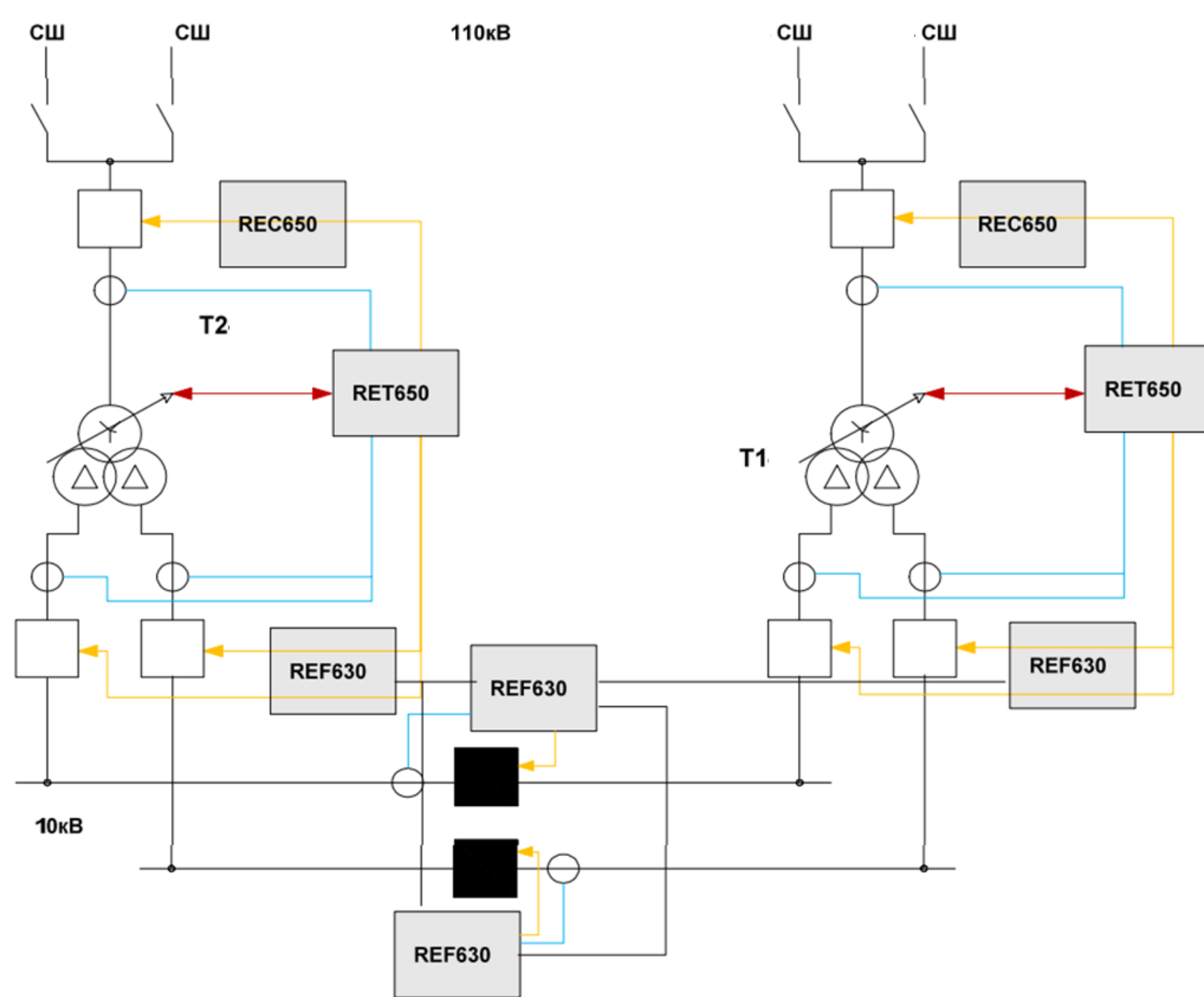
Гальмівна характеристика функції диференційного захисту приладу

RET670



Спрощена логічна схема роботи диференційного захисту

Схема взаємодії мікропроцесорних пристроїв для захисту трансформаторів



				141.EK1114.008.TK3			
				Диференційний захист			
Зм.	Лист	№ докум.	Підпис	Дата	Лит.	Маса	Машт.
Розроб.		Малий М.Ю.					
Перевір.		Омельчук А.О.					
Т.контр.					Аркуш 3		Аркушів 3
Н.контр.		Шкопницький О.Г.			НТУУ «КПІ ім. І. Сікорського» ФЕА ЕК-11		
Затверд.		Марченко А.А.					