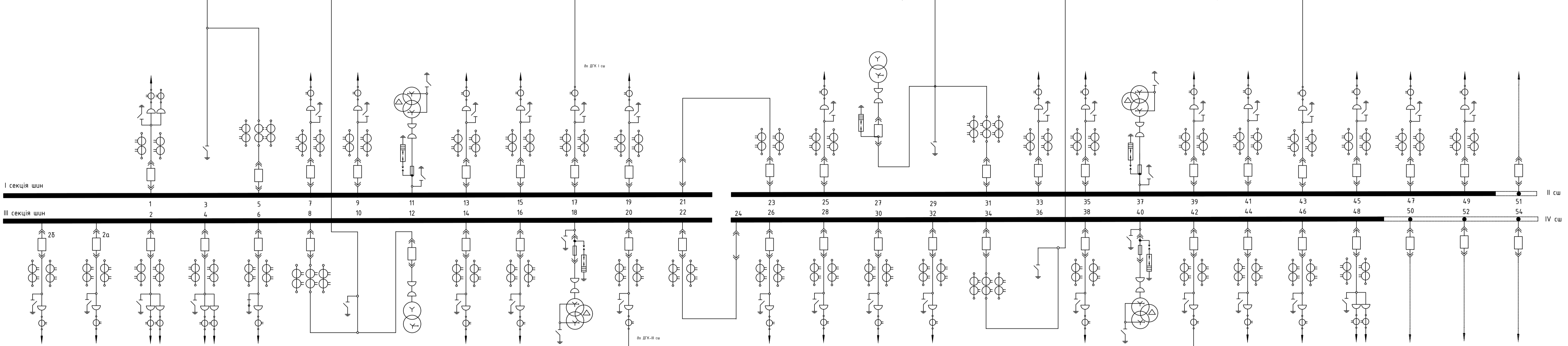


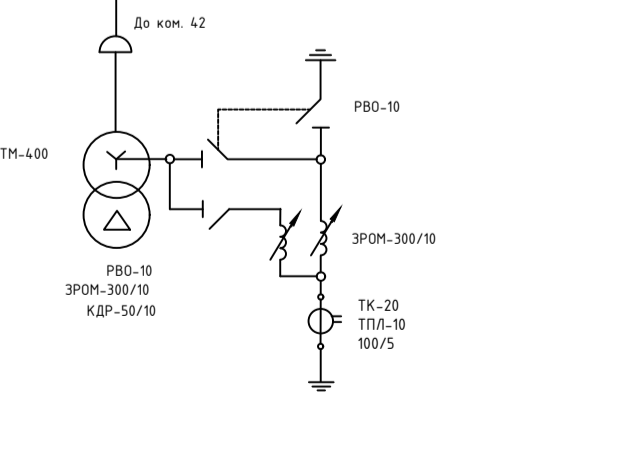
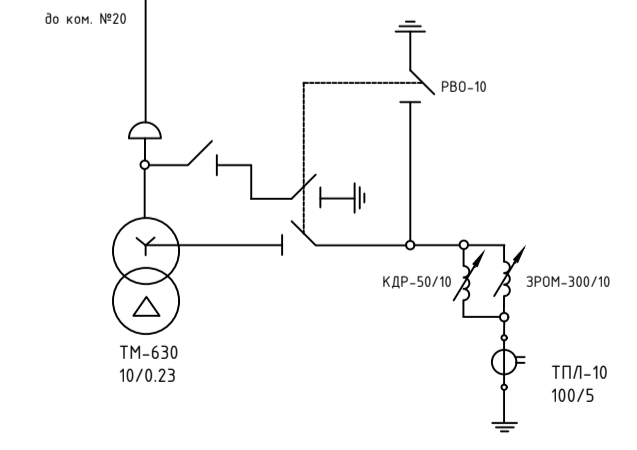
Назва лінії	РП-243 N1	ВВІД ВН	В-110 Т-1 I сш	РЛ-210N1	РП-22	ТН-10 I сш	РП-7	РП-202 N1	Тр-р ДГК I сш	РП-39	СР-10 I-II сш
Переріз каб.	АСБ-10 3x185								ААШВ-10 3x50		
Лин. роз'єднувач	РК-10/600		РШ-10/3200	РК-10/600	РК-10/600		РК-10/600	РК-10/600	РК-10/600	РК-10/600	РШ-10/1500
Ошиновка	2А 50x5	2А 100x10	2А 100x10	2А 50x5	2А 50x5	2А 50x5	2А 50x5	2А 50x5	2А 50x5	2А 50x5	2А(60x10)
Тр-ри струму	ТВЛМ-10 600/5		ТГШ-10/3000/5	ТВЛМ-10 400/5	ТВЛМ-10 50/5	НТМІ-10	ТВЛМ-10 600/5	ТВЛМ-10 400/5	ТВЛМ-10 150/5	ТВЛМ-10 400/5	
Масл. вимикачі	ВМПЕ-10/630		ВМПЕ-10/3200	ВМПЕ-10/1600	ВМПЕ-10-630	РВО-10	ВМПЕ-10-630	ВМПЕ-10-630	ВМПЕ-10-630	ВМПЕ-10-630	
Привод	ПЕВ-14		ПЕВ-14	ПЕВ-14	ПЕВ-14		ПЕВ-14	ПЕВ-14	ПЕВ-14	ПЕВ-14	
Шин. роз'єднувач	РШ-10/630		РШ-10/3200	РШ-10/1600	РШ-10/600	РШ-10/600	РШ-10/600	РШ-10/600	РШ-10/600	РШ-10/600	РШ-10/1500
Тип комір	Х-ХП	Х-XXVII	Х-XXVII	Х-ХІІ	Х-ХІ	Х-ХІІ	Х-ХІІ	Х-ХІІ	Х-ХІІ	Х-ХІІ	Х-ХІІ

СР-101-II сш	РП-264	ТСН N2 160 кВa	ВВІД 3 Н	В-10 Т-2 II сш	РП-21	РП-5	ТН-10 II сш	РП-11 N2	ТП-934	Тр-р ДГК-II сш	РП-377	ТП-5377 N1	ТП-5377 N2
	АСБ10 3x240	ААШВ-10 3x150						АСБ10 3x240	АСБ-3x185	ААШВ 103x507	АСБ-103x185		
РШ-10/1500	РК-10/600	РК-10/600		РШ-10/3200	РК-10/600				РК-10/600	РК-10/100	РК-10/1000		
2А 60x10	2А 50x5	А 60x5	2А 100x10	2А 100x10	2А 50x5	А60x8	А80x8	А80x8	А80x8	А80x8	А80x8		
ТВМ-10 1000/3	ТВЛМ-10 600/5		ТЛША 10 300/5	ТОЛ-10 ЧЗ 400/4	ТОЛ-10 ЧЗ 400/4	ТОЛ-10 ЧЗ 400/4	НТМІ-10	ТЛМ-10УЗ 600/5	ТОЛ-10 УЗ 400/4	ТВЛМ-10 150/5	ТЛМ-800/5		
ВМПЕ-10-1600	ВМПЕ-10-630		ВМПЕ-10/630	ВМПЕ-10/3200	ВМПЕ-10/630	ВМПЕ-10/630		ВМПЕ-10/630	ВМПЕ-10/630	ВМПЕ-10-630	ВМПЕ-10/630		
ПЕВ-14	ПЕВ-14		ПЕВ-14	ПЕВ-11А	ПЕВ-11А			ПЕВ-11А	ПЕВ-11А	ПЕВ-11А	ПЕВ-11		
РШ-10/1500	РШ-10/600	РШ-10/600	РШ-10/600	РШ-10/600	РШ-10/600	РШ-10/600		РШ-10/600	РШ-10/600	РШ-10/600	РШ-10/1500		
Х-XXVI	Х-ХІІ	Х-ХІІ	Х-ХІІ	Х-XXVI	Х-XXVI	Х-ХІІ	Х-XXVI	Х-XXVI	Х-XXVI	Х-XXVI	Х-XXVI		



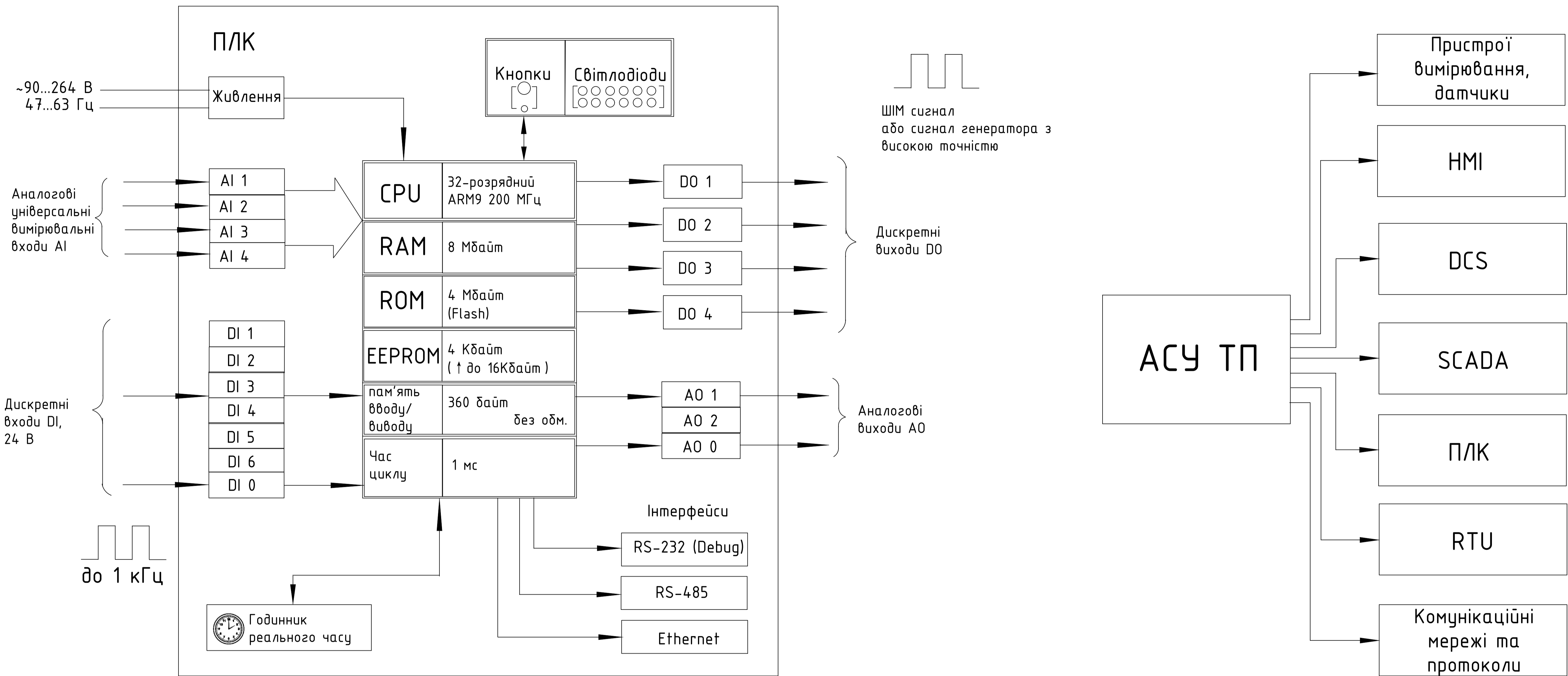
ТП-4821 N2	ТП-4821 N1	РП-185 N1	РП-11 N1	РП-41	В-10 Т-1 III сш	ЗН ВВІД Т-1	ТСН N1	РП-61	РП-85	ТН-10кВ III сш	Тр-р ДГК III сш	СВ-10 III-II сш
ЦААБЛ-3x185	ЦААБЛ-3x185		АСБ-10 3x185				ААШВ-103x150	ААШВ-103x150	АСБ-10-3x240		ААШВ-10 3x50	
РШ-10/600	РШ-10/600	РК-10/600	РК-10/600	РК-10/600	РШ-10/3200		РК-10/600	РК-10/600	РК-10/600	РК-10/600	РК-10/600	РШ-10/1500
2А 50x5	2А 50x5	2А 50x5	2А 50x5	2А 50x5	2А 100x5	100x10	А 60x5	2А 50x5	2А 50x5	2А 50x5	2А 50x5	2А 60x5
ТВЛМ-300/5	ТВЛМ-300/5	ТВЛМ-10 300/5	ТВЛМ-10 600/5	ТВЛМ-10 600/5	ТЛША-10-300/5		ТВЛМ-10 50/5	ТВЛМ-10 400/5	ТВЛМ-10 400/5	НТМІ-10	ТВЛМ-10 150/5	ТВЛМ-10 400/5
ВМПЕ-10-630	ВМПЕ-10-630	ВМПЕ-10-630	ВМПЕ-10/630	ВМПЕ-10/630	ВМПЕ-10/3200		ВМПЕ-10/630	ВМПЕ-10/630	ВМПЕ-10/630	ВМПЕ-10-630	ВМПЕ-10/630	ВМПЕ-10/630
ПЕВ-14	ПЕВ-14	ПЕВ-14	ПЕВ-14	ПЕВ-14	ПЕВ-12		ПЕВ-14	ПЕВ-14	ПЕВ-14	ПЕВ-14	ПЕВ-14	ПЕВ-14
РШ-10/600	РШ-10/600	РШ-10/600	РШ-10/600	РШ-10/600			РШ-10/600	РШ-10/600	РШ-10/600	РШ-10/600	РШ-10/600	РШ-10/1500
Х-ХІІ	Х-ХІІ	Х-ХІІ	Х-ХІІ	Х-ХІІ	Х-ХІІ	Х-ХІІ	Х-ХІ	Х-ХІІ	Х-ХІІ	Х-ХІІ	Х-ХІІ	Х-ХІІ

СВ-10 III сш	РП-2	РП-202	РП-210 N2	РП-185 N2	В-10 Т2 III сш	ВВІД Т-2/3Н	РЕЗЕРВ	ТН-10	Тр-р ДГК III сш	РП-243 N2	РП-373	РП-384
	АСБ10 3x240	АСБ10 3x240	АСБ10 3x240	АСБ10 3x240						АСБ-3x240		
РШ-10/1500	РШ-10/600	РК-10/600	РК-10/600	РК-10/600						РК-10/600	РК-10/100	РК-10/1000
2А 60x10	2А 50x5	2А 50x5	2А 50x5	2А 50x5	2А 100x10	2А 100x10	А80x8	А80x8	А80x8	А80x8	А80x8	А80x8
	ТВМ-10-630	ТВЛМ-10 300/5	ТВЛМ-10 600/5	ТОЛ-10 600/5	ТЛША-10-300/5		НТМІ-10	ТЛМ-10 ЧЗ 600/5	ТОЛ-10 ЧЗ 400/4	ТВЛМ-10 150/5	ТЛМ-800/5	
	ВМПЕ-10-630	ВМПЕ-10-630	ВМПЕ-10/630	ВМПЕ-10/630	ВМПЕ-10/3200			ВМПЕ-10/630	ВМПЕ-10/630	ВМПЕ-10/630	ВМПЕ-10/630	ВМПЕ-10/630
	ПЕВ-14	ПЕВ-14	ПЕВ-14	ПЕВ-11А	ПЕВ-11А			ПЕВ-11А	ПЕВ-11А	ПЕВ-11А	ПЕВ-11	
РШ-10/1500	РШ-10/600	РШ-10/600	РШ-10/600	РШ-10/600	РШ-10/3200			РШ-10/600	РШ-10/600	РШ-10/600	РШ-10/1500	
Х-XXVI	Х-ХІІ	Х-ХІІ	Х-ХІІ	Х-XXVI	Х-XXVI	Х-ХІІ	Х-XXVI	Х-XXVI	Х-XXVI	Х-XXVI	Х-XXVI	Х-XXVI

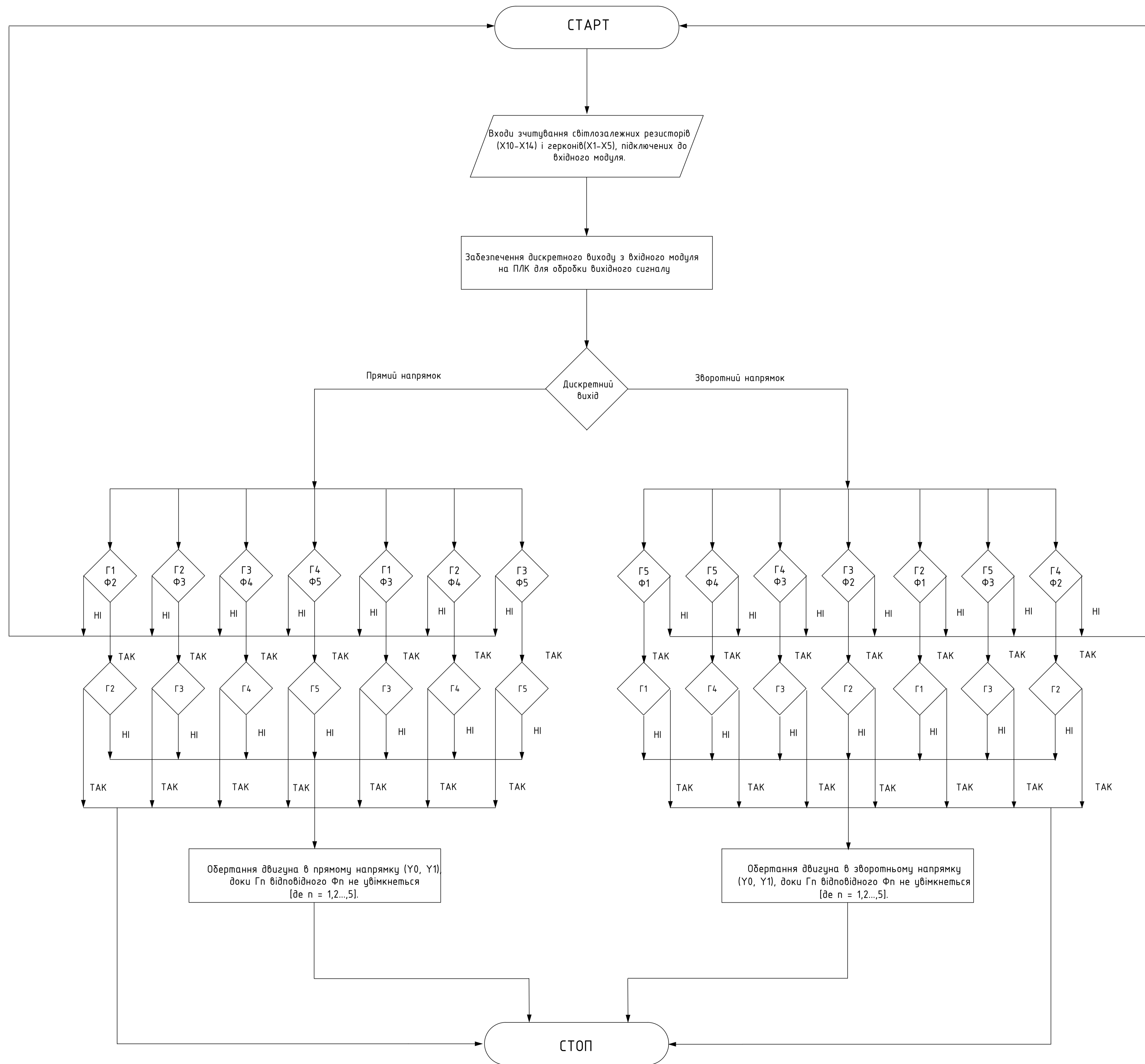


141.ЕК9116.016.ТК1

Эк	Лист	№ докум	Лист	Дата	<p style="text-align: center;">Схема ПС «Бастіонна» 110/10 кВ</p>	Лист	Маса	Масштаб
Розроб	Степан Е. В.	Перевірив	Тимчик О. В.			Аркш 1	Аркш 1	
Начинт.	Настенко Д. В.	Затверд.	Марченко А. А.			КПІ ім. Ігоря Сікорського ФЕА, гр. ЕК-91		



					14.1.EK9116.016.TK2		
Эк.	Лист	№ докум.	Підп.	Дата	Схема ПЛК та структурна схема пристроїв АСУ ТП		
Розроб.	Слесар Е. В.						
Перевірив.	Тимочин О. В.						
Начинк.	Пастенко Д. В.				Лист	Маса	Масштаб
Затверд.	Марченко А. А.				Аркуш 1	Аркуш 1	
					КПІ ім. Ігоря Сікорського ФЕА, гр. ЕК-91		



					14.ЕК9116.016.ТКЗ			
Эк.	Лист	№ докум.	Підп.	Дата	Логічна схема керування системою стеження за сонячним випромінюванням	Лист	Маса	Масштаб
Розроб.	Силсар Е. В.							
Перевірив.	Тимакін О. В.					Аркуш 1		Аркуш 1
Начальн.	Настенко Д. В.					КПІ ім. Ігоря Сікорського ФЕА, гр. ЕК-91		
Затверд.	Марченко А. А.							