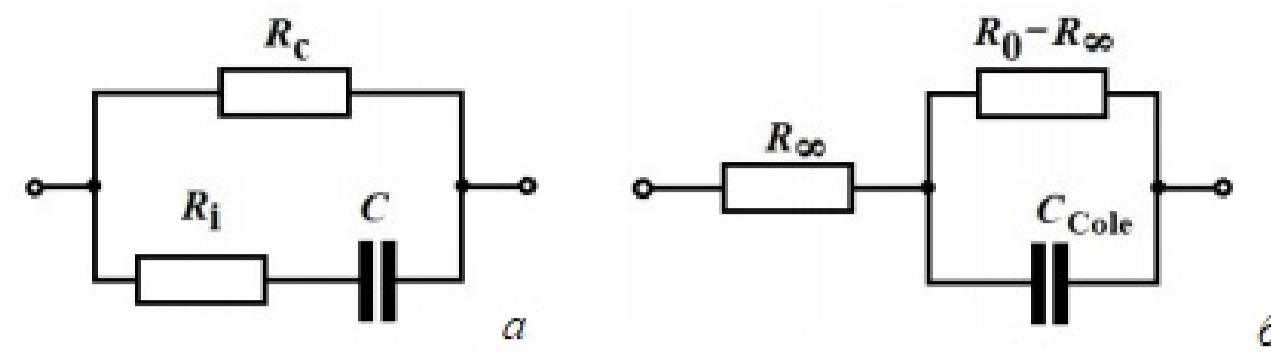
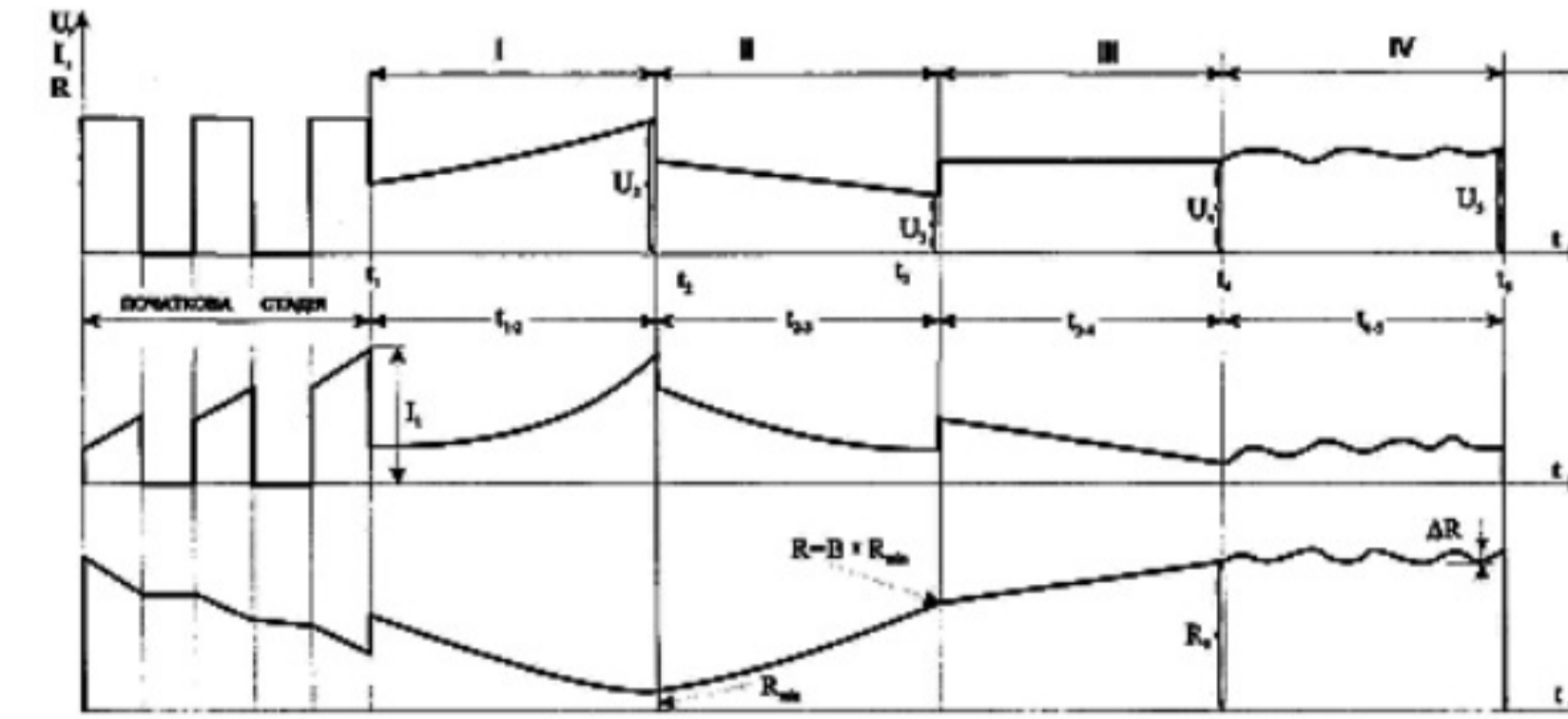


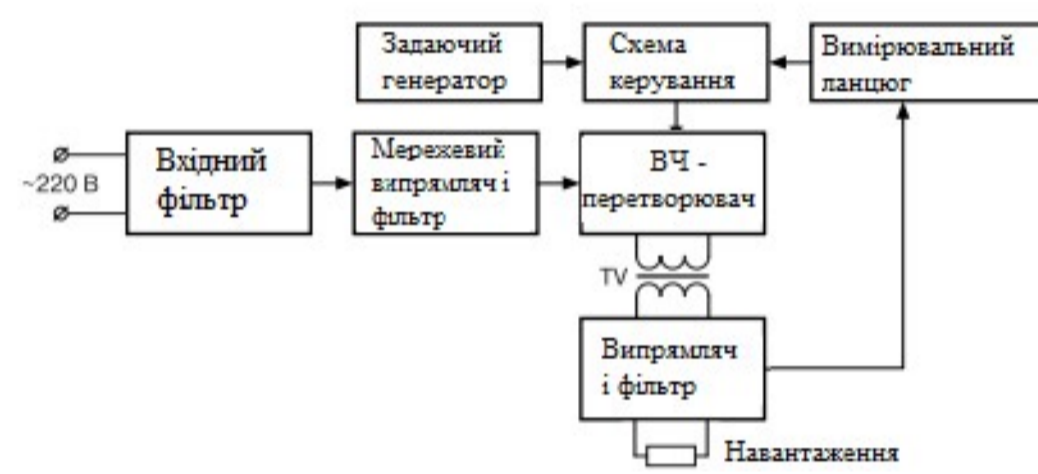
Схема контактного зварювання
1 - судина, 2 - електроди зажиму, P - сила стиснення



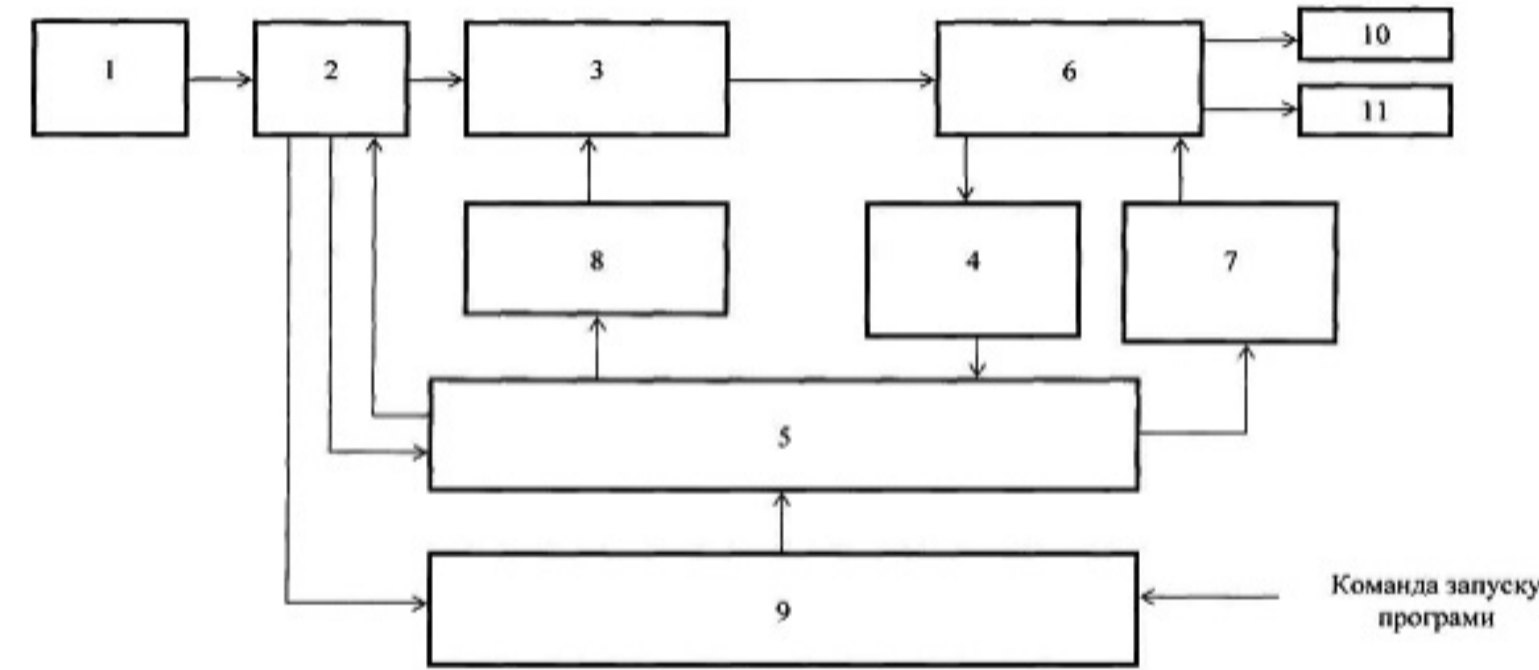
Схеми заміщення біологічної тканини
а) Фріке, б) Коула



Зміна струму, напруги та опору біологічної тканини на різних етапах високочастотного зварювання

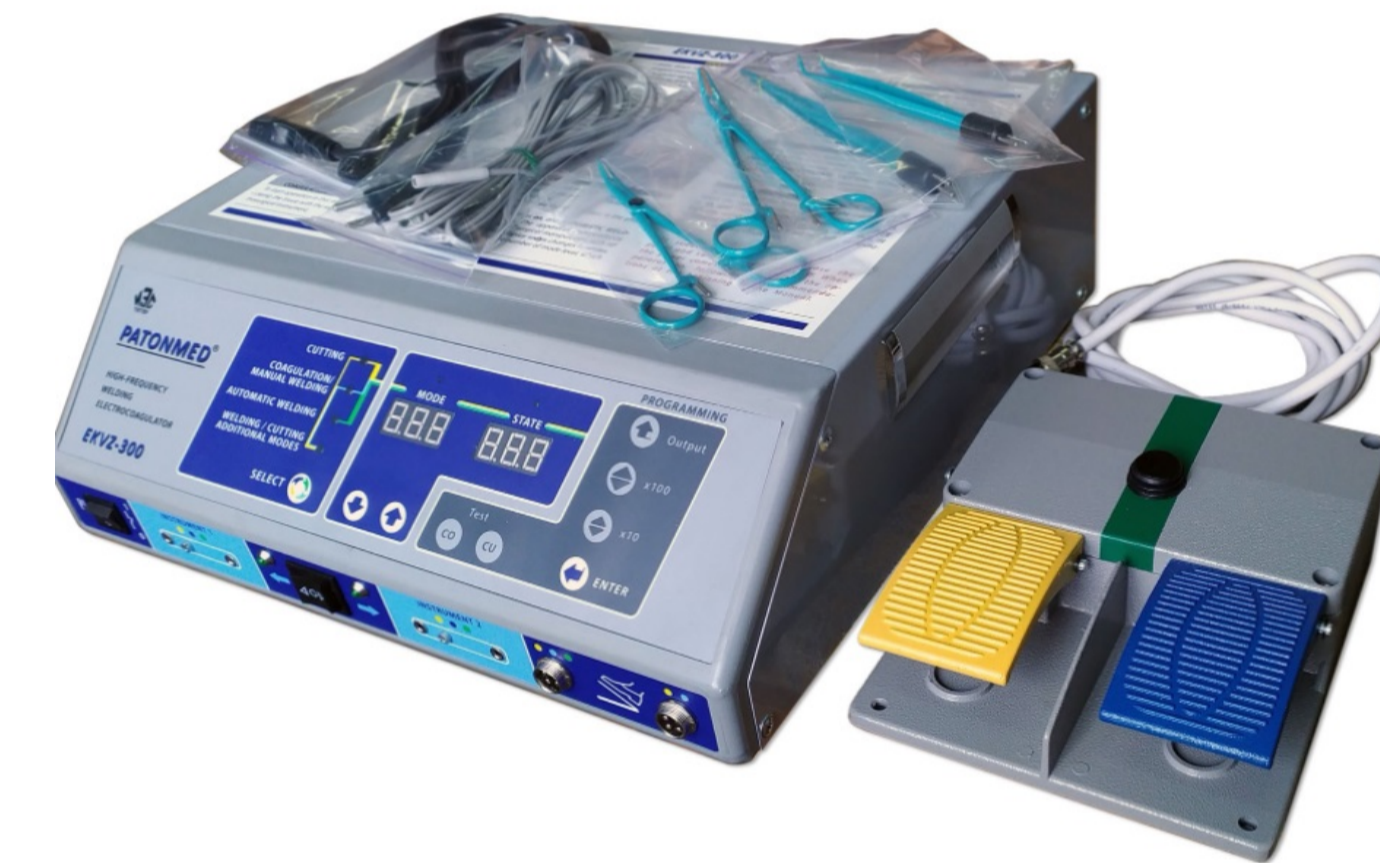


Структурна схема регульованого імпульсного джерела живлення



Структурна схема приладу "ЕКВ3-300"

- 1 - вхідний блок
- 2 - джерело живлення
- 3 - інвертор
- 4 - перетворювач схеми зворотнього зв'язку
- 5 - система керування
- 6 - високочастотний комутатор
- 7 - блок керування комутатором
- 8 - високочастотний комутатор
- 9 - мікропроцесор програмування
- 10, 11 - хірургічні інструменти



Електрокоагулятор "ЕКВ3-300" Патонмед

					ДП.ДЕ71.14.001 ТК		
Змн	Арк	№ докум.	Підпис	Дата	Фото та рисунки зварювання живих тканин		
					Теоретичне креслення		
					Лит	Маса	Масштаб
					Аркуш	Аркушів	
					НТУУ "КПІ", ФЕЛ, каф. ЕПС		