

ДК01.756469.001Е3

Перв. застосує.

Спроб. №

Підп. дата

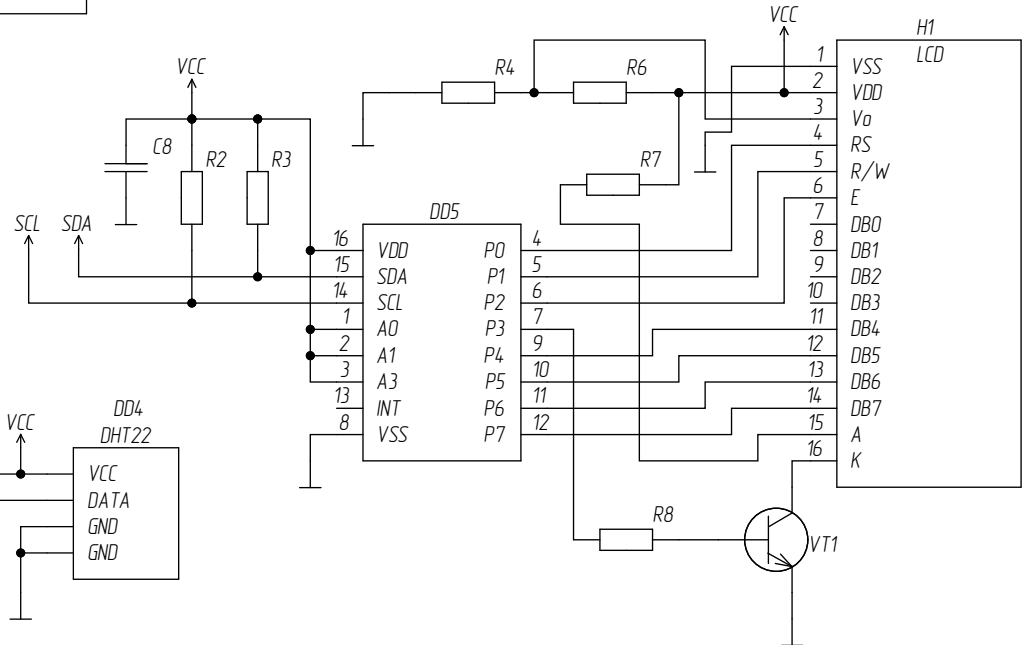
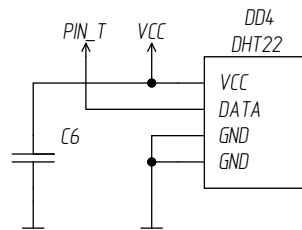
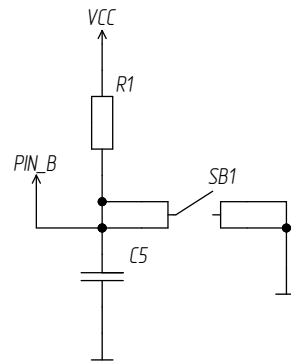
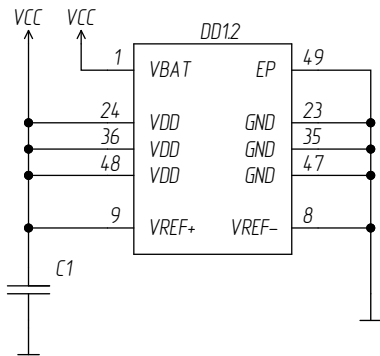
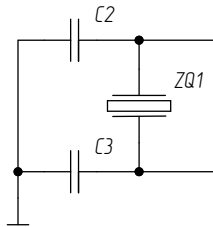
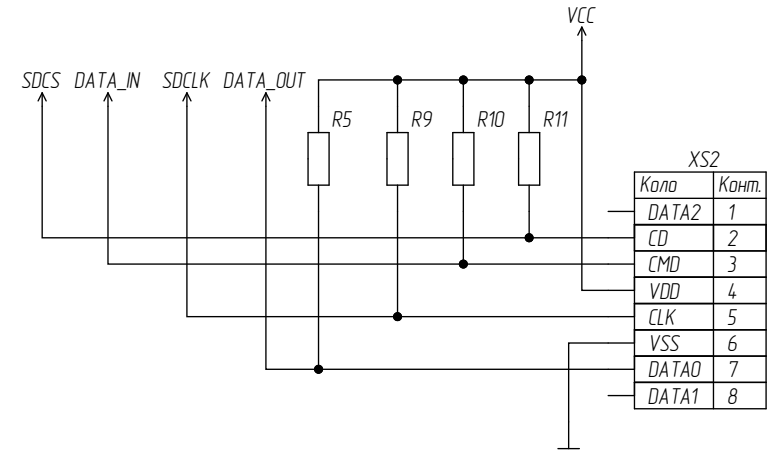
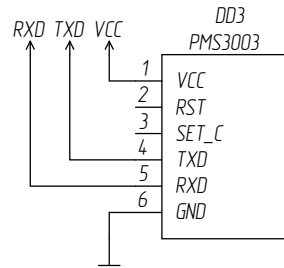
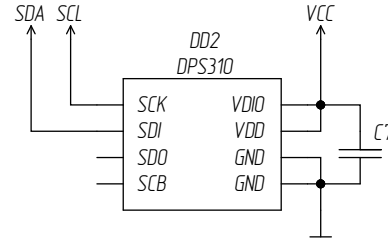
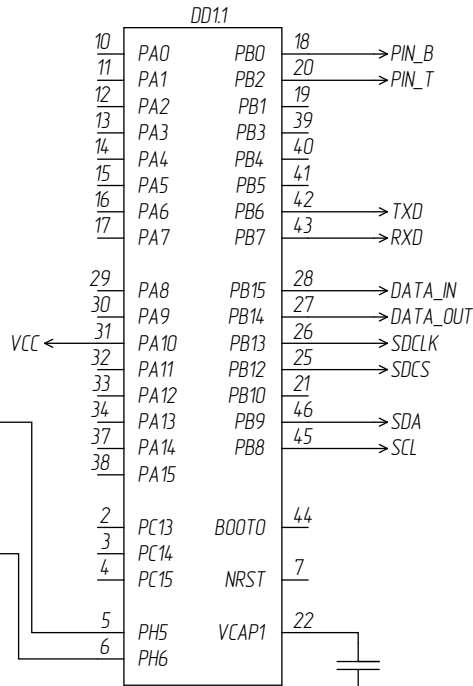
Інв. № дубл.

Взам. інв. №

Підп. та дата

Інв. № подл.

XS1	
Коло	Конт.
+ Акм.	1
- Акм.	2



ДК01.756469.001Е3					Літ.	Маса	Маштаб
Вм. Арк.	№ докум.	Підп.	Дата	Вимірювальний комплекс стану атмосферного повітря			1:1
Розроб.	Заїченко В. Д.	<i>[Signature]</i>		Схема електрична принципова			Арк. 1
Перев.	Махидорова А. І.	<i>[Signature]</i>					Аркушів 1
Н.контр.	Лисенко О. І.	<i>[Signature]</i>		КПІ ім. Ігоря Сікорського ФЕЛ, ДК-01			
Затв.	Зилевич М. О.	<i>[Signature]</i>					