

УДК 621.577

DOI: 10.20535/1810-0546.2016.2.60738

М.К. Безродний, Д.С. Кутра, І.В. Сергієнко

Національний технічний університет України "КПІ", Київ, Україна

ТЕРМОДИНАМІЧНА ЕФЕКТИВНІСТЬ ТЕПЛОНАСОСНИХ СИСТЕМ КОНДИЦІОНУВАННЯ ПОВІТРЯ З ВИКОРИСТАННЯМ КАМЕРИ ЗМІШУВАННЯ В ЗАКРИТОМУ БАСЕЙНІ У СПЕКОТНИЙ ПЕРІОД РОКУ

Background. Removal of a large amount of moisture entering the premises as a result of the evaporation, and temperature and humidity maintenance in the room of the pool is the main problem, which should effectively address heat pump air handling system.

Objective. Objective is the thermodynamic analysis of heat pump air conditioning scheme for the indoor pool on a hot period of the year depending on the parameters of the system and the outside air. The scheme provides for the mixing chamber mounting before, and then after the heat pump.

Methods. The mathematical model of heat pump air conditioning system was built, implementation of which was conducted by numerical method of successive approximations.

Results. The scheme from mixing chamber to the heat pump is characterized by relatively low values of the scheme performance coefficient, due to the relatively high heat load of the heat pump evaporator; the increase of the recycling rate and a significant decrease in the proportion of fresh supply air contributes to the preservation of cold air in the system and increases the coefficient of the entire heat pump air scheme.

Conclusions. Pool heat pump air conditioning system with the recirculation of exhaust air and the mixing chamber after the heat pump in warm or hot season has the highest thermodynamic efficiency by the values of the coefficient of the whole circuit, and the working range of changes in temperature and relative humidity of the outside air.

Keywords: heat pump; swimming pool; air conditioning; coefficient of performance.

Вступ

Використання теплових насосів (ТН) у системах тепло- та холодопостачання як житлових, так і громадських будівель та об'єктів у наш час набуває все більшого поширення. До громадських будівель, наприклад, можна віднести спортивні та рекреаційні комплекси, зокрема зали плавальних басейнів, підтримка заданого тепловологісного режиму в яких є важливою та водночас складною задачею [1].

Видалення великої кількості вологи, що надходить у приміщення басейна внаслідок випаровування вологи із дзеркала його чаші, а також підтримка регламентованих санітарними нормами параметрів (температури та вологості) повітря є основною задачею, яку повинна ефективно розв'язувати система тепло- та вологообробки повітря. Особливістю роботи такої системи у спекотний період є високий вологовміст зовнішнього повітря.

Практичний досвід успішного використання ТН для утилізації енергії відпрацьованого повітря плавального басейна наведено в [2]. У працях [3, 4] розглянута можливість використання як додаткового джерела енергії для теплонасосної системи вентиляції басейна сонячного колектора. У працях [5, 6] наведено термодинамічний аналіз ефективності теплонасосних систем вентиляції [5] і систем вентиляції з

підігрівом води у ванні басейна [6] в умовах часткового байпасування ТН.

Проте у зазначених вище роботах передбачено застосування теплонасосних установок лише у холодний період без урахування того, теплий чи спекотний період року. Тому це питання є відкритим і потребує подальшого вирішення.

У статті розглянуто декілька схемних рішень проблеми забезпечення тепловологісного режиму в закритих басейнах у спекотний період року на основі реалізації теплонасосних систем кондиціювання повітря (з використанням камери змішування (КЗ)).

Постановка задачі

Мета роботи – аналіз термодинамічної ефективності рециркуляційних теплонасосних схем кондиціювання повітря з використанням КЗ для критого басейна в спекотний період року залежно від параметрів роботи системи і зовнішнього повітря.

Термодинамічна ефективність теплонасосної системи кондиціювання з частковою рециркуляцією відпрацьованого повітря і КЗ до ТН

Одним із варіантів теплонасосних схем кондиціювання повітря для плавального басейна може бути схема з рециркуляцією відпра-

цьованого повітря і розміщенням КЗ до ТН. Принципова схема такої установки показана на рис. 1.

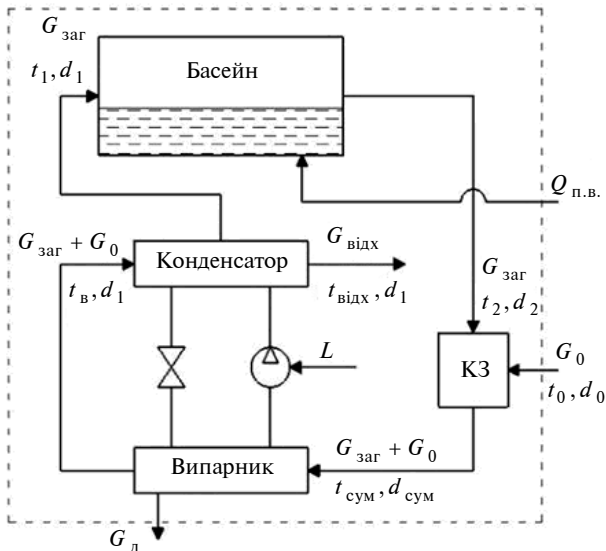


Рис. 1. Принципова схема теплонасосної системи кондиціювання повітря плавального басейна з рециркуляцією відпрацьованого повітря

У стаціонарному режимі роботи установки потік повітря витратою $G_{\text{заг}}$, температурою t_1 та вологовмістом d_1 надходить у приміщення басейна. Після проходження через приміщення повітря, маючи температуру t_2 та вологовміст d_2 , подається до КЗ, де змішується із потоком свіжого повітря G_0 з параметрами зовнішнього середовища. Отримана суміш загальною витратою $(G_{\text{заг}} + G_0)$, температурою $t_{\text{сум}}$ та вологовмістом $d_{\text{сум}}$ надходить до випарника ТН. У випарнику, завдяки теплообміну між повітрям і холодильним агентом, відбувається видалення частки вологи (G_d) із суміші внаслідок його охолодження і осушення до заданого вологовмісту $d_v = d_1$ і, відповідно, температури t_v .

Після випарника потік повітря $(G_{\text{заг}} + G_0)$ надходить до конденсатора ТН, де нагрівається до заданої температури t_1 . Після цього частина нагрітого таким чином повітря $(G_{\text{заг}})$ із заданими температурою t_1 та вологовмістом d_1 надходить у басейн, а інша частина повітря $(G_{\text{відх}})$ догрівається в конденсаторі до температури скидного повітря $t_{\text{відх}}$ і видаляється в атмосферу.

Підтримка заданих технологічних параметрів у характерних вузлових точках схеми забезпечується за допомогою ТН, у конденсаторі якого відбувається розподіл повітря, і за допомогою КЗ.

Частку зовнішнього повітря, підведеного до КЗ (відносно загального потоку повітря через приміщення басейна) в загальному випадку можна виразити відношенням

$$K_0 = G_0 / G_{\text{заг}} \quad (1)$$

Величина коефіцієнта K_0 є регульованим параметром системи і впливає насамперед на температуру повітря з витратою $G_{\text{відх}}$, що видаляється із системи після конденсатора ТН. Значення температури повітря $t_{\text{відх}}$ після конденсатора може бути визначене із загальновідомого рівняння для ентальпії потоку вологого повітря $h_{\text{відх}}$, яка своєю чергою визначається із рівняння теплового балансу схеми в цілому:

$$L + Q_{\text{п.в.}} + Q_0 = Q_{\text{відх}} + Q_d \quad (2)$$

де L – робота приводу компресора ТН, кВт; $Q_{\text{п.в.}}$ – кількість теплоти, що підводиться до води басейна для компенсації теплових втрат унаслідок випаровування вологи, кВт; Q_0 – потік енергії на вході в систему із зовнішнім повітрям, кВт; $Q_{\text{відх}} = G_{\text{відх}} h_{\text{відх}}$ – кількість теплоти, що видаляється в навколишнє середовище з повітрям після конденсатора, кВт; Q_d – кількість теплоти, що видаляється в дренаж із конденсатом з випарника, кВт (у розрахунках можна знехтувати).

Робота приводу компресора ТН визначається за рівнянням

$$L = \frac{Q_{\text{вип}}}{\phi - 1} \quad (3)$$

де $Q_{\text{вип}}$ – теплове навантаження випарника ТН, кВт; ϕ – коефіцієнт трансформації теплоти ТН.

Теплове навантаження випарника ТН обчислюється за формулою

$$Q_{\text{вип}} = (G_{\text{заг}} + G_0)(h_{\text{сум}} - h_v) \quad (4)$$

де h_v – ентальпія повітря після випарника ТН, кДж/кг; $h_{\text{сум}}$ – ентальпія повітря перед випарником ТН (на виході із КЗ), кДж/кг.

Коефіцієнт трансформації ТН може бути виражений як

$$\varphi = \frac{1}{1 - \frac{273 + t_{\text{в}} - \Delta t_{\text{в}}}{273 + t_{\text{к}} + \Delta t_{\text{к}}}}, \quad (5)$$

де $t_{\text{в}}$, $t_{\text{к}}$ – температури повітря на виході із випарника та конденсатора ТН відповідно, °С; $\Delta t_{\text{в}}$, $\Delta t_{\text{к}}$ – різниці температур повітря і холодильного агента ТН на виході із випарника та конденсатора відповідно, °С. Згідно з [7] для ТН типу “повітря–повітря” можна покласти $\Delta t_{\text{в}} = 10$ °С, $\Delta t_{\text{к}} = 10$ °С.

Кількість теплоти, що витрачається на підігрів води в басейні, може бути визначена як

$$Q_{\text{п.в.}} = \frac{Cr}{3600} F_{\text{б}}, \quad (6)$$

де r – питома теплота пароутворення, Дж/кг; $F_{\text{б}}$ – площа дзеркала басейна, м²; C – питома кількість води, що виділяється з поверхні дзеркала басейна, кг/(м²·год) і яку можна визначити за емпіричною формулою Бязіна–Крумме [8]

$$C = 0,118 + 0,01995 \bar{a} \frac{P_{\text{вод}} - P_{\text{пов}}}{133,3}, \quad (7)$$

де $P_{\text{вод}}$ – тиск водяних парів насиченого повітря за температури повітря, що дорівнює заданій температурі води, Па; $P_{\text{пов}}$ – парціальний тиск водяних парів за заданих температури і відносної вологості повітря в залі басейна, Па; \bar{a} – коефіцієнт зайнятості басейна людьми (згідно з [8] покладаємо $\bar{a} = 0,4$ для невеликих громадських басейнів).

Загальна витрата повітря через приміщення басейна визначається за формулою

$$G_{\text{заг}} = C_1 F_{\text{б}}, \quad (8)$$

де C_1 – питома витрата повітря, яку необхідно подавати в приміщення басейна для підтримання в ньому комфортних умов перебування, кг/(м²·с). Величина C_1 може бути визначена з умови видалення вологи, що утворюється внаслідок випаровування води за заданої різниці вологовмісту повітря на виході та вході в приміщення басейна, за співвідношенням

$$C_1 = \frac{\left[\frac{C}{3600} + \frac{\alpha(t_{\text{пов}} - t_{\text{вод}})}{r} \right]}{d_2 - d_1}, \quad (9)$$

де $\frac{\alpha(t_{\text{пов}} - t_{\text{вод}})}{r}$ – питома кількість вологи,

що виділяється із дзеркала басейна за рахунок конвективної тепловіддачі від повітря до води, кг/(м²·с); α – коефіцієнт тепловіддачі від повітря до поверхні дзеркала ванни басейна (в розрахунковому аналізі покладаємо згідно з [9]), Вт/(м²·К); $t_{\text{пов}}$ – температура повітря в приміщенні басейна, °С; $t_{\text{вод}}$ – температура води в басейні, °С; d_2 – вологовміст витяжного повітря з приміщення басейна, кг_{вл}/кг_{сп}; d_1 – вологовміст припливного повітря, що подається в приміщення басейна, кг_{вл}/кг_{сп}.

Потік енергії на вході в систему із зовнішнім повітрям становить

$$Q_0 = G_0 h_0,$$

де h_0 – ентальпія свіжого припливного повітря, кДж/кг.

Таким чином, із рівняння (2) з урахуванням (3)–(9) після низки математичних перетворень отримуємо рівняння для визначення $h_{\text{відх}}$:

$$h_{\text{відх}} = h_0 + \frac{(K_0 + 1)(h_{\text{сум}} - h_{\text{в}}) \frac{1}{\varphi - 1} + \frac{Cr}{3600 C_1}}{K_0}.$$

Температура повітря на виході із випарника ТН може бути визначена за інтерполяційним рівнянням вигляду

$$t_{\text{в}} = \frac{\ln(226,2 d_{\text{в}})}{0,0596},$$

де $d_{\text{в}} = d_1$, а невідома температура $t_{\text{к}}$ – з рівняння для ентальпії

$$t_{\text{к}} = \frac{h_{\text{к}} - r d_2}{c_{\text{сп}} + c_{\text{п}} d_2}.$$

Ентальпія потоку повітря на виході із КЗ $h_{\text{сум}}$ може бути визначена на основі теплового балансу КЗ:

$$Q_0 + Q_2 = Q_{\text{сум}},$$

де $Q_2 = G_{\text{заг}} h_2$ – кількість теплоти, що надходить у КЗ від басейна, кВт; $Q_{\text{сум}} = (G_{\text{заг}} + G_0) h_{\text{сум}}$ – кількість теплоти, що надходить у випарник ТН, кВт.

З урахуванням наведеного вище одержуємо

$$h_{\text{сум}} = \frac{K_0 h_0 + h_2}{1 + K_0}.$$

Отримані параметри потоків повітря у вузлових точках схеми дають змогу перейти до визначення ефективності роботи схеми кондиціонування за заданих параметрів повітря t_1 , $\Delta d = d_2 - d_1$ та різних значень температури і частки свіжого припливного повітря, величина якої виражається коефіцієнтом K_0 .

Для характеристики ефективності роботи ТН, який у режимі кондиціонування працює як холодильна машина, використовуємо величину холодильного коефіцієнта:

$$\varepsilon_{\text{ТН}} = \varphi - 1, \quad (10)$$

а для характеристики ефективності роботи теплонасосної схеми – величину холодильного коефіцієнта всієї схеми:

$$\varepsilon_{\text{сх}} = \frac{Q_{\text{хол}}}{L}, \quad (11)$$

де $Q_{\text{хол}} = G_{\text{заг}}(h_0 - h_1)$ – холодильна потужність, що продукується на вході в приміщення басейна.

З урахуванням рівнянь (1), (3) та (4) вираз (11) можна записати таким чином:

$$\varepsilon_{\text{сх}} = \frac{(\varphi - 1)(h_0 - h_1)}{(1 + K_0)(h_{\text{сум}} - h_{\text{в}})} = \frac{\varepsilon_{\text{ТН}}(h_0 - h_1)}{(1 + K_0)(h_{\text{сум}} - h_{\text{в}})}.$$

Розрахунковий аналіз поданої схеми проводився через реалізацію описаної математичної моделі методом послідовних наближень. Розрахунки проводились для умов рекреаційного басейна з параметрами $t_{\text{пов}} = 30^\circ\text{C}$, $t_{\text{вод}} = 28^\circ\text{C}$. Параметри навколишнього припливного повітря змінювались у діапазоні температур $t_0 = 30\text{--}36^\circ\text{C}$ за відносної вологості повітря $\varphi = 60\%$ та різних часток свіжого припливного повітря у діапазоні $K_0 = 0,3\text{--}1,0$.

Реалізація побудованої математичної моделі дала змогу отримати залежності характерних параметрів роботи розглянутої теплонасосної системи від зміни температури, відносної вологості навколишнього припливного повітря та різних значень приросту вологовмісту повітря при проходженні приміщення басейна Δd_{2-1} .

З практичної ж точки зору важливою є картина зміни робочого діапазону коефіцієнта K_0

залежно від відносної вологості свіжого припливного повітря (рис. 2).

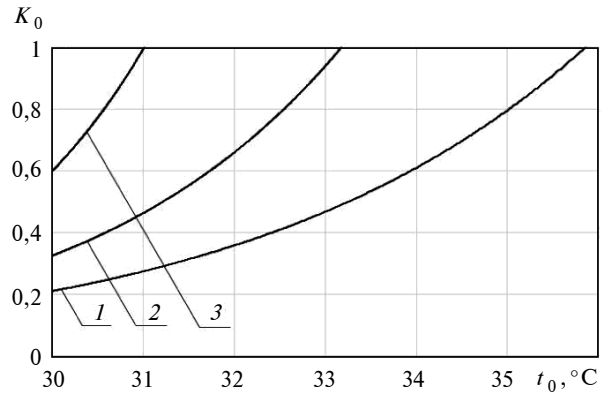


Рис. 2. Залежність частки зовнішнього повітря, підведеного до КЗ, від температури навколишнього повітря при $\Delta d_{2-1} = 2 \text{ г}_{\text{вод}} / \text{кг}_{\text{сп}}$, $t_{\text{відх}} = 70^\circ\text{C}$: 1 – $\varphi = 50\%$, 2 – $\varphi = 60\%$, 3 – $\varphi = 70\%$

Як бачимо, відносна вологість припливного повітря грає домінуючу роль у можливості експлуатації системи в теплий період року. Відносно низькі значення вологості свіжого повітря ($\varphi \approx 50\%$) дають змогу використовувати розглянуту теплонасосну систему для потреб кондиціонування повітря практично у всьому покладеному діапазоні зміни $t_0 = 30\text{--}36^\circ\text{C}$.

Для оцінки ефективності роботи наведеної теплонасосної системи кондиціонування повітря закритого плавального басейна доцільно розглянути графіки залежності холодильного коефіцієнта ТН і схеми в цілому (рис. 3).

Аналізуючи рис. 3, можна зробити висновки, що з підвищенням температури навколишнього повітря відбувається розширення температурних рамок циклу роботи ТН, що призводить до погіршення умов його роботи та істотного зниження холодильного коефіцієнта ТН.

Однак реалізація повної рециркуляції відпрацьованого у приміщенні басейна повітря дає змогу частково “зберігати” холод у системі циркуляції, що не тільки не знижує, а й за малих значень відносної вологості підвищує загальну ефективність роботи системи $\varepsilon_{\text{сх}}$. Разом із тим спостерігається протилежний вплив на величини $\varepsilon_{\text{ТН}}$ і $\varepsilon_{\text{сх}}$ збільшення частки свіжого припливного повітря у системі: підвищення K_0 дає можливість інтенсивніше охолоджувати конденсатор ТН (знижуючи $t_{\text{відх}}$), що приводить до підвищення коефіцієнта трансформації ТН, а отже, і $\varepsilon_{\text{ТН}}$.

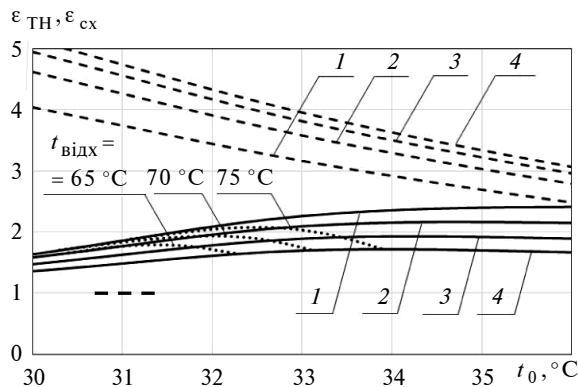


Рис. 3. Залежність холодильного коефіцієнта ТН (---) та холодильного коефіцієнта теплонасосної схеми (—) від температури навколишнього повітря при $\Delta d_{2-1} = 2 \text{ г}_{\text{вол}}/\text{кг}_{\text{сп}}$ та $\phi = 60\%$: 1 — $K_0 = 0,4$; 2 — $K_0 = 0,6$; 3 — $K_0 = 0,8$; 4 — $K_0 = 1$

З іншого боку, збільшення частки припливного повітря K_0 приводить до “виносу” виробленого у ТН і акумульованого за рахунок рециркуляції холоду із системи, а це своєю чергою — до зниження $\epsilon_{\text{сх}}$.

Важливим висновком із наведеного на рис. 3 графіка є наявність робочих областей теплонасосної системи кондиціювання, які обмежені (показано штриховими лініями) насамперед значенням відносної вологості свіжого припливного повітря та максимальними температурами відхідного повітря із конденсатора (обумовленими технічними характеристиками ТН).

У цілому слід зазначити, що незважаючи на утилізацію холоду відпрацьованого повітря за рахунок рециркуляції, ця схема характеризується досить низькими значеннями холодильного коефіцієнта схеми, що пов'язано з досить високим тепловим навантаженням випарника ТН. Можливості схеми також обмежені по робочому діапазону зміни температури зовнішнього повітря, що можна пояснити труднощами відводу надлишкової теплоти схеми в навколишнє середовище при скиданні повітря з низьким вологовмістом, який за цією схемою дорівнює вологовмісту повітря на вході в приміщення басейна. Тому доцільно розглянути схему з розміщенням КЗ після ТН і скиданням відпрацьованого повітря в навколишнє середовище при максимальному вологовмісті в системі, яке дорівнює вологовмісту свіжого атмосферного повітря.

Термодинамічна ефективність теплонасосної системи кондиціювання з рециркуляцією відпрацьованого повітря і КЗ після ТН

Принципова схема рециркуляційної теплонасосної системи кондиціювання повітря плавального басейна в теплий період року із розміщенням КЗ після ТН показана на рис. 4.

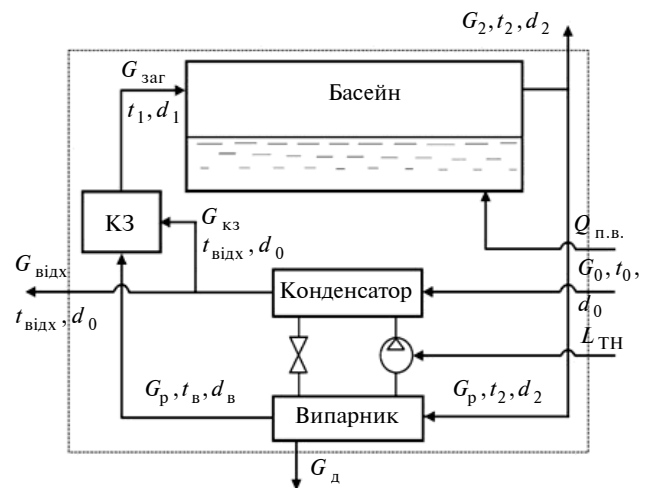


Рис. 4. Принципова схема кондиціювання повітря плавального басейна з частковою рециркуляцією

У стаціонарному режимі роботи установки потік повітря витратою $G_{\text{заг}}$, температурою t_1 та вологовмістом d_1 після проходження приміщення басейна частково видаляється в атмосферу ($G_2 < G_{\text{заг}}$), маючи температуру t_2 та вологовміст d_2 . Рециркуляційний потік (G_p) надходить у випарник ТН, де завдяки теплообміну між повітрям і холодильним агентом відбувається охолодження до температури t_v та осушення повітря до значення вологовмісту d_v . Своєю чергою, для охолодження конденсатора ТН використовується потік навколишнього повітря (G_0) з параметрами зовнішнього середовища. Частина нагрітого у конденсаторі ТН навколишнього повітря ($G_{\text{кз}}$) з температурою $t_{\text{відх}}$ та вологовмістом d_0 надходить до КЗ, де змішується із потоком охолодженого та осушеного повітря у випарнику ТН. Отримана суміш, з необхідними значеннями температури t_1 та вологовмісту d_1 , надходить у приміщення басейна. Інша частина повітря із конденсатора ($G_{\text{відх}}$) видаляється в атмосферу.

Підтримка заданих технологічних параметрів у характерних вузлових точках схеми забезпечується за допомогою ТН і перерозподілом повітря в системі, що характеризується відповідними значеннями коефіцієнта рециркуляції.

У загальному випадку коефіцієнт рециркуляції являє собою відношення потоку рециркуляції до загального потоку повітря через приміщення басейна, тобто

$$K = G_p / G_{\text{заг}}. \quad (12)$$

Відповідне рівняння для визначення коефіцієнта рециркуляції може бути отримане на основі рівняння матеріального балансу КЗ:

$$K = \frac{d_0 - d_1}{d_0 - d_B},$$

де d_B – вологовміст повітря, що подається в КЗ після випарника ТН, $\text{кг}_{\text{вл}}/\text{кг}_{\text{сп}}$.

Ця величина може бути визначена за допомогою $h-d$ діаграми вологого повітря на лінії $\phi = 100\%$ або з інтерполяційного рівняння

$$d_B = 4,42 \cdot 10^{-3} e^{0,0596 t_B},$$

де t_B – температура повітря після випарника ТН, що однозначно може бути знайдена залежно від ентальпії цього ж повітря h_B на виході із випарника за таким інтерполяційним рівнянням:

$$t_B = -2,1 \cdot 10^{-3} h_B^2 + 0,552 h_B - 4,58. \quad (13)$$

Ентальпія потоку повітря на виході з випарника h_B може бути визначена на основі теплового балансу КЗ:

$$Q_B + Q_{\text{відх}} = Q_1,$$

де $Q_B = G_p h_B$ – кількість теплоти, що надходить у КЗ із потоком повітря після випарника, кВт; $Q_{\text{відх}} = G_{\text{кз}} h_{\text{відх}}$ – кількість теплоти, що надходить у КЗ із потоком повітря після конденсатора, кВт; $Q_1 = G_{\text{заг}} h_1$ – кількість теплоти, що надходить у приміщення басейна, кВт.

Таким чином, із рівняння (13) маємо

$$h_B = \frac{h_1 - (1 - K) h_{\text{відх}}}{K}.$$

Важливою задачею при аналізі системи є визначення ентальпії $h_{\text{відх}}$ повітря (з подальшим визначенням температури $t_{\text{відх}}$) після

охолодження конденсатора ТН. Рівняння для визначення $h_{\text{відх}}$ може бути отримане із теплового балансу всієї схеми:

$$L + Q_{\text{п.в.}} + Q_0 = Q_2 + Q_{\text{відх}} + Q_{\text{д}}. \quad (14)$$

Аналогічним чином, як і для попередньої схеми, із рівняння (14) можна отримати вираз для визначення $h_{\text{відх}}$:

$$h_{\text{відх}} = \frac{K_0 h_0 + K \frac{h_2 - h_B}{\phi - 1} - (1 - K) h_2 - \frac{Cr}{3600 C_1}}{K_0 - (1 - K)},$$

де $K_0 = G_0 / G_{\text{заг}}$ – частка потоку навколишнього повітря, яка надходить на охолодження конденсатора, що припадає на одиницю загальної витрати повітря в системі кондиціонування.

Величина K_0 може бути отримана із теплового балансу ТН, який у загальному випадку має вигляд

$$Q_{\text{вип}} + L = Q_{\text{конд}}, \quad (15)$$

де $Q_{\text{конд}} = G_0 (h_{\text{відх}} - h_0)$ – теплове навантаження конденсатора ТН, кВт; $Q_{\text{вип}} = G_p (h_2 - h_B)$ – теплове навантаження випарника ТН, кВт.

Отриманий із рівняння (15), з урахуванням (3) і (12), вираз для визначення K_0 буде мати такий вигляд:

$$K_0 = \frac{K (h_2 - h_B) \frac{\phi}{\phi - 1}}{h_{\text{відх}} - h_0}.$$

Наведені залежності для коефіцієнта рециркуляції та параметрів потоку повітря у вузлових точках схеми дають змогу перейти до визначення термодинамічної ефективності роботи схеми кондиціонування за заданих параметрів повітря t_1 , $\Delta d = d_2 - d_1$ та різних значень температури зовнішнього повітря.

Ефективність роботи ТН, який у режимі кондиціонування працює як холодильна машина, можна в цьому випадку оцінити величиною холодильного коефіцієнта за формулою (10).

Ефективність роботи всієї теплонасосної системи кондиціонування можна охарактеризувати величиною холодильного коефіцієнта всієї схеми, який визначається за формулою (11).

З урахуванням рівнянь (3) і (12) вираз (11) можна записати у вигляді

$$\varepsilon_{\text{сх}} = \frac{\varepsilon_{\text{ТН}} (h_0 - h_1)}{K (h_2 - h_B)}.$$

Як і для попередньої схеми, розрахунковий аналіз представленої схеми проводився для умов рекреаційного басейна з параметрами $t_{\text{пов}} = 30^\circ\text{C}$, $t_{\text{вод}} = 28^\circ\text{C}$ [8]. Параметри навколишнього припливного повітря змінювались у діапазоні температур $t_0 = 30\text{--}42^\circ\text{C}$ за відносної вологості повітря $\varphi = 50; 60; 70\%$.

Як видно з рис. 5, з підвищенням температури навколишнього повітря величина необхідного коефіцієнта рециркуляції відпрацьованого повітря збільшується (штрихові лінії), що пов'язано з необхідністю збереження холоду в системі (зменшення потоку скидного відпрацьованого повітря), виробленого у ТН для забезпечення заданих параметрів атмосфери в приміщенні басейна. З цієї ж причини знижується частка свіжого припливного повітря K_0 , що використовується для охолодження конденсатора і частково надходить на змішування в КЗ (суцільні лінії).

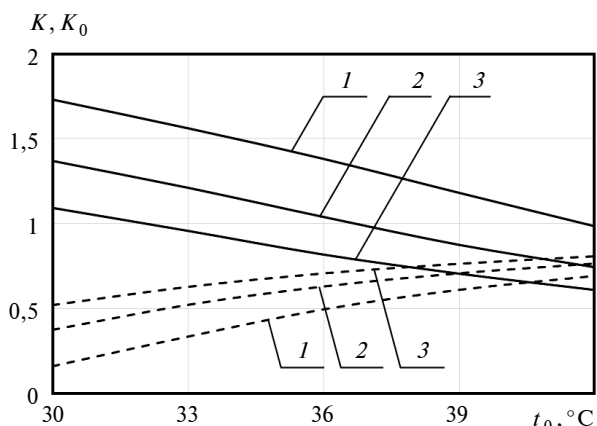


Рис. 5. Залежність коефіцієнта рециркуляції (---) та частки свіжого повітря (—) від температури навколишнього повітря при $\Delta d_{2-1} = 2 \text{ г}_{\text{вол}}/\text{кг}_{\text{сп}}$: 1 - $\varphi = 50\%$, 2 - $\varphi = 60\%$, 3 - $\varphi = 70\%$

Очевидно, що зі зниженням витрати повітря через конденсатор унаслідок зниження K_0 відбувається розширення температурних рамок циклу роботи ТН, що призводить до погіршення умов його роботи та істотного зниження холодильного коефіцієнта ТН $\varepsilon_{\text{ТН}}$ (штрихові лінії на рис. 6) практично в середньому на 50% у всьому покладеному діапазоні зміни t_0 .

Однак збільшення коефіцієнта рециркуляції K та істотне зниження частки свіжого припливного повітря K_0 з ростом температури t_0 сприяє збереженню холоду в системі кондиці-

ювання і, незважаючи на істотне зниження $\varepsilon_{\text{ТН}}$, підвищенню холодильного коефіцієнта всієї теплонасосної схеми кондиціонування $\varepsilon_{\text{сх}}$ (суцільні лінії на рис. 6).

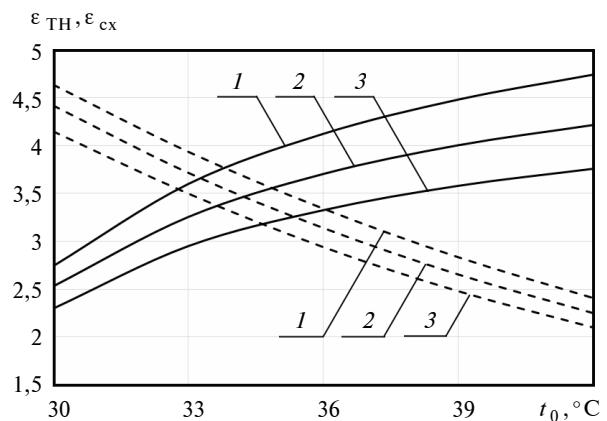


Рис. 6. Залежність холодильного коефіцієнта ТН (---) та холодильного коефіцієнта теплонасосної схеми (—) від температури навколишнього повітря при $\varphi = 60\%$ та: 1 - $\Delta d_{2-1} = 1 \text{ г}_{\text{вол}}/\text{кг}_{\text{сп}}$, 2 - $\Delta d_{2-1} = 1 \text{ г}_{\text{вол}}/\text{кг}_{\text{сп}}$, 3 - $\Delta d_{2-1} = 1 \text{ г}_{\text{вол}}/\text{кг}_{\text{сп}}$

Висновки

Зіставлення отриманих характеристик ефективності розглянутих теплонасосних схем дає змогу зробити такі висновки.

1. Термодинамічна ефективність теплонасосної системи кондиціонування з частковою рециркуляцією відпрацьованого повітря і КЗ до ТН характеризується досить низькими значеннями холодильного коефіцієнта схеми, що пов'язано з досить високим тепловим навантаженням випарника ТН.

2. Теплонасосна система кондиціонування з рециркуляцією відпрацьованого повітря і КЗ після ТН має найбільш високу термодинамічну ефективність як за значеннями холодильного коефіцієнта всієї схеми, так і за робочим діапазоном зміни температури та відносної вологості зовнішнього атмосферного повітря. Цей висновок дає підстави розглядати цю схему як альтернативну для розробки ефективної теплонасосної системи кондиціонування повітря в приміщеннях великих плавальних басейнів у теплий або спекотний період року.

У подальшому плануються дослідження, що передбачають використання схем із утилізацією теплоти відхідного повітря для підігріву води у басейні.

Список літератури

1. Бондарь Е.С., Калугин П.В. Тепловой насос – энергетически эффективная составляющая систем кондиционирования воздуха // Тепловые насосы. – 2011. – № 2. – С. 25–30.
2. Analysis of indoor environmental conditions and heat pump energy supply systems in indoor swimming pools / Peng Sun, Jing Yi Wu, Ru Zhu Wang, Yu Xiong Xu // Energy and Buildings. – 2011. – 43. – P. 1071–1080.
3. Analysis of a solar assisted heat pump system for indoor swimming pool water and space heating / T.T. Chow, Y. Bai, K.F. Fong, Z. Lin // Applied Energy. – 2012. – 100. – P. 309–317.
4. Kincaid O., Utlu Z., Akbulut U. Technical and economic performance analysis of utilization of solar energy in indoor swimming pools, an application // J. Solar Energy Eng. – 2011. – 134. – P. 300–309.
5. Безродний М.К., Кутра Д.С., Морозук О.О. Ефективність роботи теплонасосної системи вентиляції басейну з рециркуляцією повітря і байпасуванням теплового насоса // Промышленная теплотехника. – 2014. – № 4. – С. 45–53.
6. Безродний М.К., Кутра Д.С., Морозук О.О. Ефективність теплонасосної системи вентиляції приміщення та підігріву води в ванні критого басейну // Східно-європейський журнал передових технологій. – 2014. – № 3/8 (69). – С. 34–39.
7. Морозук Т.В. Теория холодильных машин и тепловых насосов. – Одесса: Студия “Негоциат”, 2006. – 712 с.
8. Обеспечение микроклимата и энергосбережение в крытых плавательных бассейнах. Нормы проектирования. – М.: Авокпресс, 2012. – 18 с.
9. Краснов Ю.С. Системы вентиляции и кондиционирования. Рекомендации по проектированию для производственных и общественных зданий. – М.: Техносфера, 2006. – 288 с.

References

1. E.S. Bondar and P.V. Kalugin, “Heat pump as energy efficiency part in air-conditioning systems”, *Teplovye Nасы, no. 2*, pp. 25–30, 2011 (in Russian).
2. Peng Sun *et al.*, “Analysis of indoor environmental conditions and heat pump energy supply systems in indoor swimming pools”, *Energy and Buildings*, vol. 43, pp. 1071–1080, 2011.
3. T.T. Chow *et al.*, “Analysis of a solar assisted heat pump system for indoor swimming pool water and space heating”, *Applied Energy*, vol. 100, pp. 309–317, 2012.
4. O. Kincaid *et al.*, “Technical and economic performance analysis of utilization of solar energy in indoor swimming pools, an application”, *J. Solar Energy Eng.*, vol. 134, pp. 300–309, 2011.
5. M.K. Bezrodnyj *et al.*, “The efficiency of the heat pump pool ventilation system with air recirculation and bypassing of heat pump”, *Promyshlennaja Teplotehnika*, no. 4, pp. 45–53, 2014 (in Ukrainian).
6. M.K. Bezrodnyj *et al.*, “Efficiency of heat pump ventilation and heating of water system in an indoor swimming pool”, *Shidno-Evropejs'kij Zhurnal Peredovih Tehnologij*, no. 3/8 (69), pp. 34–39, 2014 (in Ukrainian).
7. T.V. Morozuk, *Theory of Chillers and Heat Pumps*. Odessa, Ukraine: Negocyat, 2006.
8. *Ensuring Climate and Energy Savings in Indoor Swimming Pools. Design Standards*. Moscow, Russia: Avokpress, 2012.
9. Krasnov Y.S., *Ventilation and Air Conditioning Systems. Design Guidelines for Industrial and Public Buildings*. Moscow, Russia: Tehnosfera, 2006.

М.К. Безродний, Д.С. Кутра, І.В. Сергієнко

ТЕРМОДИНАМІЧНА ЕФЕКТИВНІСТЬ ТЕПЛОНАСОСНИХ СИСТЕМ КОНДИЦІОНУВАННЯ ПОВІТРЯ З ВИКОРИСТАННЯМ КАМЕРИ ЗМІШУВАННЯ В ЗАКРИТОМУ БАСЕЙНІ У СПЕКОТНИЙ ПЕРІОД РОКУ

Проблематика. Видалення великої кількості вологи, що надходить у приміщення басейна внаслідок її випаровування, а також підтримка температури та вологості повітря в приміщенні басейна є основною задачею, яку повинна ефективно розв'язувати теплонасосна система обробки повітря.

Мета дослідження. Мета роботи – аналіз термодинамічної ефективності теплонасосної схеми кондиціонування повітря для критого басейна в спекотний період року залежно від параметрів роботи системи і зовнішнього повітря. Схема передбачає встановлення камери змішування спочатку до, а потім після теплового насоса (ТН).

Методика реалізації. Побудовано математичну модель роботи теплонасосної системи кондиціонування повітря, реалізацію якої було проведено числовим методом послідовних наближень.

Результати дослідження. Схема з камерою змішування до ТН характеризується досить низькими значеннями холодильного коефіцієнта схеми, що пов'язано з досить високим тепловим навантаженням випарника ТН. Збільшення коефіцієнта рециркуляції та істотне зниження частки свіжого припливного повітря сприяє збереженню холоду в системі кондиціонування і підвищенню холодильного коефіцієнта всієї теплонасосної схеми кондиціонування.

Висновки. Теплонасосна система кондиціонування басейна з рециркуляцією відпрацьованого повітря та камерою змішування після ТН у теплий або спекотний період року має найбільш високу термодинамічну ефективність як за значеннями холодильного коефіцієнта всієї схеми, так і за робочим діапазоном зміни температури та відносної вологості зовнішнього атмосферного повітря.

Ключові слова: тепловий насос; басейн; кондиціонування; холодильний коефіцієнт.

М.К. Безродный, Д.С. Кутра, И.В. Сергиенко

ТЕРМОДИНАМИЧЕСКАЯ ЭФФЕКТИВНОСТЬ ТЕПЛОНАСОСНЫХ СИСТЕМ КОНДИЦИОНИРОВАНИЯ ВОЗДУХА С ИСПОЛЬЗОВАНИЕМ КАМЕРЫ СМЕШИВАНИЯ В ЗАКРЫТОМ БАССЕЙНЕ В ЖАРКИЙ ПЕРИОД ГОДА

Проблематика. Удаление большого количества влаги, поступающей в помещение бассейна вследствие ее испарения, а также поддержание температуры и влажности воздуха в помещении бассейна является основной задачей, которую должна эффективно решать теплонасосная система обработки воздуха.

Цель исследования. Цель работы – анализ термодинамической эффективности теплонасосной схемы кондиционирования воздуха для крытого бассейна в жаркий период года в зависимости от параметров работы системы и наружного воздуха. Схема предусматривает установление камеры смешивания сначала до, а затем после ТН.

Методика реализации. Построена математическая модель работы теплонасосной системы кондиционирования воздуха, реализация которой была проведена численным методом последовательных приближений.

Результаты исследования. Схема с камерой смешивания до ТН характеризуется достаточно низкими значениями холодильного коэффициента схемы, что связано с достаточно высокой тепловой нагрузкой испарителя ТН. Увеличение коэффициента рециркуляции и существенное снижение доли свежего приточного воздуха способствует сохранению холода в системе кондиционирования и повышению холодильного коэффициента всей теплонасосной схемы кондиционирования.

Выводы. Теплонасосная система кондиционирования бассейна с рециркуляцией отработанного воздуха и камерой смешивания после ТН в теплый или жаркий период года имеет наиболее высокую термодинамическую эффективность как по значениям холодильного коэффициента всей схемы, так и по рабочим диапазонам изменения температуры и относительной влажности наружного атмосферного воздуха.

Ключевые слова: тепловой насос; бассейн; кондиционирование; холодильный коэффициент.

Рекомендована Радою
теплоэнергетичного факультету
НТУУ "КПІ"

Надійшла до редакції
29 грудня 2015 року