



МІНІСТЕРСТВО ОСВІТИ І НАУКИ, МОЛОДІ ТА СПОРТУ УКРАЇНИ
НАЦІОНАЛЬНИЙ ТЕХНІЧНИЙ УНІВЕРСИТЕТ УКРАЇНИ
“КИЇВСЬКИЙ ПОЛІТЕХНІЧНИЙ ІНСТИТУТ”

О.Г. Гетьман
Н.В. Білицька
Г.В. Баскова
В.І. Ветохін

ОСОБЛИВОСТІ ДЕТАЛЮВАННЯ
КРЕСЛЕНИКІВ ЗАГАЛЬНОГО ВИДУ
В МАШИНОБУДУВАННІ

Навчальний посібник

Київ — 2012

МІНІСТЕРСТВО ОСВІТИ І НАУКИ, МОЛОДІ ТА СПОРТУ УКРАЇНИ

**НАЦІОНАЛЬНИЙ ТЕХНІЧНИЙ УНІВЕРСИТЕТ УКРАЇНИ
“КИЇВСЬКИЙ ПОЛІТЕХНІЧНИЙ ІНСТИТУТ”**

**О.Г. Гетьман
Н.В. Білицька
Г.В. Баскова
В.І. Ветохін**

**ОСОБЛИВОСТІ ДЕТАЛЮВАННЯ
КРЕСЛЕНИКІВ ЗАГАЛЬНОГО ВИДУ
В МАШИНОБУДУВАННІ**

**Навчальний посібник
для студентів теплоенергетичного факультету
усіх форм навчання**

*Рекомендовано
Методичною радою НТУУ“КПІ”
22.03.2012 р., протокол № 7*

Київ — 2012

УДК 744:004 (075.8)

ББК 32.973и73

Г 31

Рецензенти:

канд. техн. наук, проф. В.О. Анпілогова
(Київський національний університет будівництва та архітектури)
канд. техн. наук, проф. О.Т. Башта
(Національний авіаційний університет)

Гетьман О.Г.

Г 31 Особливості деталювання креслеників загального виду в машинобудуванні : навчальний посібник для студентів теплоенергетичного факультету усіх форм навчання /О.Г. Гетьман, Н.В. Білицька, Г.В. Баскова, В.І. Ветохін — К.: Видавництво “БМТ”, 2012. — 123 с.

У навчальному посібнику висвітлено питання, пов’язані з читанням та деталюванням креслеників загального виду. Розглянуто методику та особливості деталювання креслеників загального виду, наведено загальні рекомендації щодо виконання робочих креслеників типових деталей.

Методику самостійної роботи над цим розділом курсу інженерної графіки та технічного креслення проілюстровано на прикладі. Для контролю якості засвоєння матеріалу наведено низку креслеників загального виду, що можуть бути запропоновані студентам як контрольні завдання для читання та деталювання.

Посібник містить витяг із стандартів на більшість конструктивних та технологічних елементів, потрібних для виконання робочих креслеників деталей. Наведено приклади виконання робочих креслеників типових деталей.

Навчальний посібник призначений для студентів технічних спеціальностей.

УДК 744:004 (075.8)

ББК 32.973и73

Зміст

Вступ.....	5
1. Читання та деталювання креслеників загального виду.....	6
1.1. Послідовність читання та деталювання креслеників загального виду.....	6
1.2. Деякі особливості деталювання КЗВ.....	7
1.3. Визначення розмірів деталей за КЗВ.....	10
1.4. Позначення шорсткості поверхонь на робочих креслениках.....	11
1.5. Позначення конструкційних матеріалів.....	13
Питання та завдання для самоперевірки.....	14
2. Загальні рекомендації щодо виконання робочих креслеників.....	16
2.1. Кресленики деталей, що обмежені поверхнями обертання.....	20
2.2. Кресленики ливарних деталей.....	28
2.3. Кресленики деталей, обмежених площинами.....	31
2.4. Кресленики деталей, виготовлених штампуванням.....	33
2.5. Кресленики зубчастих колес.....	34
Питання та завдання для самоперевірки.....	37
3. Приклад читання та деталювання КЗВ.....	38
3.1. Принцип дії з'єднувального клапана.....	38
3.2. Виконання робочих креслеників деталей.....	38
Питання та завдання для самоперевірки.....	51
Список літератури.....	52
Додатки.....	53
Додаток 1. Завдання за атласом Іванова Ю.Б.	53
Додаток 2. Завдання на деталювання КЗВ.....	54
Додаток 3. Приклади робочих креслеників деталей.....	78
Додаток 4. Додаткові відомості.....	91
4.1. Нормальні лінійні розміри.....	91
4.2. Нормальні кутіи.....	91
4.3. Ухили.....	91
4.4. Конусності.....	91
4.5. Нарізь метрична. Основні розміри.....	92
4.6. Нарізь метрична конічна.....	93
4.7. Вихід нарізі, збіг, недоріз, проточки та фаски для зовнішньої метричної нарізі.....	94
4.8. Вихід нарізі, збіг, недоріз та проточки для внутрішньої метричної нарізі.....	95
4.9. Нарізь трубна циліндрична.....	96

4.10. Розміри проточок та фасок для трубної нарізі.....	97
4.11. Нарізь трубна конічна.....	98
4.12. Розміри проточок та фасок для трубної конічної нарізі..	99
4.13. Нарізь трапецеїдальна однозаходова. Основні розміри.	100
4.14. Нарізь упорна однозаходова. Основні розміри.....	101
4.15. Розміри проточок та фасок для трапецеїдальної і упорної однозаходової нарізі	102
4.16. Прямі та сітчасті рифлення	103
4.17. Канавки для виходу шліфувального круга	104
4.18. Канавки для виходу шліфувального круга при плоскому шліфуванні	105
4.19. Місця під ключ. Розміри під ключ.....	105
4.20. Центрові отвори.....	105
4.21. Розміри шпонкових пазів під призматичні шпонки.....	106
4.22. Розміри шпонкових пазів під клинові шпонки	106
4.23. Розміри шпонкових пазів під сегментну шпонку	107
4.24. Канавки під ущільнювальні гумові кільця.....	108
4.25. Розміри гумових ущільнювальних кілець та місця під радіальні ущільнювання	109
4.26. Розміри для ущільнення нарізевих з'єднань	110
4.27. Канавки під пружинні натискні плоскі кільця.....	111
4.28. Канавки під сальникові ущільнювальні кільця	112
4.29. Радіуси скруглень та фаски	112
4.30. Рекомендовані ливарні радіуси скруглень.....	113
4.31. Циліндричні кінці валів (ГОСТ 12080-66).....	113
4.32. Рекомендовані радіуси закруглень та фасок вала та втулки, спряжених по діаметру D.....	113
4.33. Деякі особливості способів лиття.....	114
4.34. Приклад оформлення таблиці параметрів циліндричного зубчастого колеса	115
4.35. Приклад оформлення таблиці параметрів зубчастої рейки	115
4.36. Шорсткість поверхонь.....	116
Додаток 5. Нанесення межових відхилень розмірів.....	117

Вступ

Мета даного посібника – організація самостійної роботи студентів при виконанні робочих креслеників деталей за креслеником загального виду складанної одиниці. Це самий складний, завершальний розділ курсів технічного креслення та інженерної графіки, вивчення якого передбачає наявність певного запасу знань по всім попереднім розділам курсу.

Студент поставлений перед необхідністю читання креслеників загального виду та їх деталювання не тільки при вивченні курсів технічного креслення та інженерної графіки, а й в процесі виконання курсових та дипломних проектів. Деталювання креслеників загального виду – це перший етап творчої діяльності інженера-конструктора на виробництві.

При виконанні завдання студент за креслеником загального виду вивчає взаємодію деталей у складанній одиниці, після чого визначає форму кожної деталі та виконує їх робочі кресленики.

Посібник розроблений згідно з робочими програмами по технічному кресленню та інженерній графіці. В ньому узагальнені рекомендації стандартів та багаторічний досвід роботи кафедри по навчанню студентів деталюванню креслеників загального виду. Посібник містить методичні та довідкові матеріали, необхідні для розробки машинобудівних робочих креслеників.

Запропонований посібник призначений для студентів всіх механічних та експлуатаційних спеціальностей очної та заочної форм навчання. Для поглибленого вивчення матеріалу наведена рекомендована література.

При виконанні завдання з деталювання студенти набувають навички по читанню креслеників загального виду (в подальшому КЗВ), а також закріплюють знання по розробці робочих креслеників окремих нестандартних деталей, що входять до представленої складанної одиниці. Для роботи над цим розділом курсу студентам механічних та експлуатаційних спеціальностей запропоновано декілька атласів, що містять кресленики загального виду. Найбільш поширений з них — атлас Іванова Ю.Б., тому у додатках наведені варіанти завдань з нього (табл.1.1). Завдання з деталювання полягає у виконанні робочих креслеників 4 або 6 нестандартних деталей та аксонометричного зображення однієї з них.

Робочі кресленики виконуються простим олівцем на аркушах креслярського паперу стандартного формату. Слід пам'ятати, що формат А4 повинен бути розташованим тільки вертикально (ГОСТ 2.301-68).

1. Читання та деталювання креслеників загального виду

1.1. Послідовність читання та деталювання креслеників загального виду

Деталювання – це процес виконання робочих креслеників деталей по КЗВ. Деталювання є такою темою машинобудівного креслення, яка вимагає вміння читати КЗВ, знання всіх умовностей та спрощень, що використовуються при виконанні КЗВ, а також вміння виконувати та оформлювати робочі кресленики деталей.

Читання КЗВ починається з ознайомлення із конструкцією виробу та принципом його дії. Під читанням КЗВ розуміється визначення форми, розмірів, взаємного розташування, способу з'єднання деталей, їх взаємодія та призначення у виробі. Таким чином, в процесі читання КЗВ з'ясовують наступні питання:

- призначення виробу та принцип його роботи;
- характер взаємодії деталей в процесі експлуатації виробу;
- способи з'єднання деталей;
- з'ясування геометричних форм окремих нестандартних деталей.

На робочому кресленнику мають бути представлені не тільки зображення деталі, але й наведені всі відомості, що необхідні для її виготовлення та контролю, тобто розміри, допуски, позначення шорсткості поверхонь, назва та марка матеріалу, покриття, термічна обробка й т.п.

Процес деталювання складається з підготовчої стадії та стадії безпосереднього виконання робочого кресленика.

Підготовча стадія

■ Спочатку відокремлюють усі оригінальні (нестандартні) деталі, для яких необхідно виконувати робочі кресленики. Стандартні та покупні деталі із деталювання виключаються.

■ Вибрану деталь знаходять на усіх зображеннях КЗВ, вивчають її зовнішню, внутрішню форму та визначають габаритні розміри.

■ Відповідно із стандартом ГОСТ 2.305-68 визначають головний вид деталі, який надає найбільшу інформацію про її форму та розміри. Головним видом може бути вид, розріз чи поєднання виду з розрізом для симетричних зображень. Положення головного зображення деталі на робочому кресленнику може не відповідати її розташуванню на головному зображенні КЗВ.

Наприклад, деталі, форма яких складається із поверхонь обертання, необхідно розташовувати таким чином, щоб вісь обертання

була горизонтальною незалежно від того, яке положення ця деталь займає на КЗВ.

- Визначають необхідну кількість зображень деталі (виглядів, розрізів, перерізів, виносних елементів) виходячи з того, що кількість їх повинно бути мінімальним, але достатнім для повної уяви про форму та розміри деталі. Кількість та характер зображень деталі на робочому кресленнику не завжди відповідає кількості зображень деталі на КЗВ.

- Вибирають масштаб зображення деталі згідно з ГОСТ 2.302-68. Деталі невеликих розмірів чи складної форми рекомендується виконувати у збільшеному масштабі.

- Згідно з ГОСТ 2.301-68 вибирають формат, необхідний для виконання робочого кресленника. Інколи використовують не тільки основні, але й додаткові формати.

Основна стадія

- Виконують компоновку кресленника, тобто визначають розташування усіх зображень деталі на вибраному форматі.

- У тонких лініях креслять вигляди, розрізи, перерізи та виносні елементи згідно з вимогами ГОСТ 2.305-68.

- Проводять виносні та розмірні лінії.

- Визначають дійсні розміри елементів деталей та наносять їх на робочому кресленнику. Особливу увагу приділяють тому, щоб номінальні розміри спряжених деталей не мали розбіжностей. Розміри конструктивних та технологічних елементів (фасок, центрових отворів, проточок, ухилів і т.п.) визначають не за КЗВ, а згідно з відповідними стандартами на ці елементи.

- Наносять позначення шорсткості поверхонь, виходячи з технології виготовлення деталі та її призначення.

- Викреслюють рамку та основний напис, заповнюють його, записують технічні вимоги та інше.

- Виконують штриховку перерізів та наводять кресленник.

1.2. Деякі особливості деталювання КЗВ

Кресленник загального виду — це кресленник, що визначає конструкцію виробу, взаємодію його складових частин і пояснює принцип роботи виробу. Він є основою для подальшого розроблення кресленників деталей, специфікації та складального кресленника виробу. Зображення на КЗВ виконують з максимальними спрощеннями, передбаченими стандартами ЕСКД для робочих кресленників. Якщо на

КЗВ складаної одиниці зрозуміла конструкція, взаємодія деталей та принцип роботи, то елементи складових частин виробу зображують спрощено. Так, при розробці КЗВ не завжди показуються дрібні конструктивні та технологічні елементи (фаски, скруглення, проточки, ливарні ухили та інше). При виконанні робочих креслеників деталей конструктор "відходить" від цих умовностей та спрощень і дає усі відомості для виготовлення та контролю цієї деталі.

Так, на рис. 1.1 показана західна фаска в отворі на деталі 1 та нарізь з урахуванням глибини засвердлення, величина недорізу (ГОСТ 27148-86). Отвір на деталі 2 вказаний з необхідним для монтажу зазором. На деталі 3 надається фаска, що забезпечує зручність збирання, а також нарізева проточка, що необхідна для виконання раціональної технології нарізування нарізі.

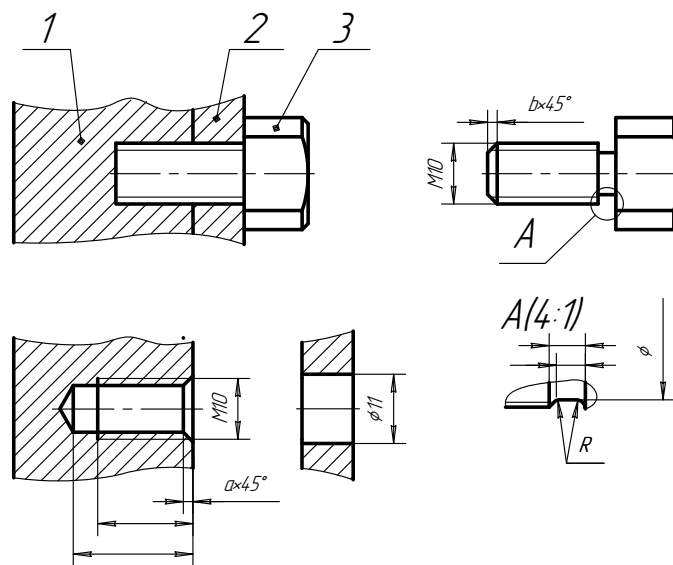


Рис.1.1

Інформація про штампувальні, ливарні ухили, радіуси закруглень, як правило, надається у технічних вимогах.

У робочий кресленик пружини вводяться діаграма її механічної характеристики та перелік параметрів у технічних вимогах, які не можуть бути присутніми на КЗВ. Робочі кресленики зубчастих колес, рейок, черв'яків та ін. вміщують таблицю параметрів.

Кріпильні вироби складаної одиниці на КЗВ не завжди розміщуються в січній площині. Тоді для окремих деталей умовно виконується

складний розріз, інформація про що на КЗВ не надається (рис.1.2). Якщо на КЗВ немає можливості вказати кількість кріпильних деталей, то відомості про це слід брати із переліку деталей.

Для зручності виконання складальних операцій на деталі 1 виконуються фаски $a \times 45^\circ$ та $b \times 45^\circ$, що відображається на робочому кресленку цієї деталі, а для забезпечення оптимального процесу шліфування необхідно передбачити канавку для виходу шліфувального круга (рис.1.2).

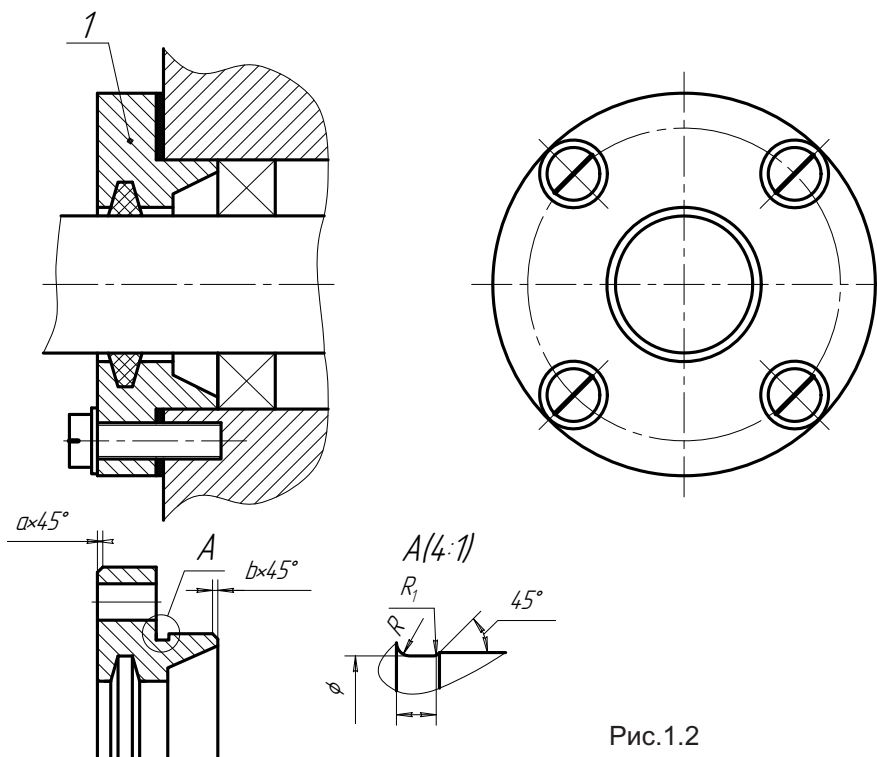


Рис.1.2

Якщо на КЗВ немає даних про деякі конструктивні розміри окремої деталі, слід звернути увагу на розміри стандартної деталі, яка спряжена з нею.

Наприклад, на КЗВ немає даних про розміри шпонкового паза. В цьому випадку інформацію отримують, аналізуючи розміри відповідної шпонки із переліку деталей.

Деякі деталі під час складальних операцій можуть підлягати розклепуванню (рис.1.3), розвальцьованню, обтискуванню (рис.1.4) та ін.

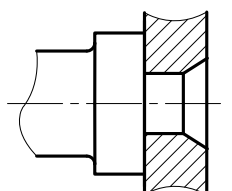


Рис.1.3

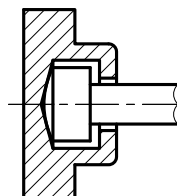
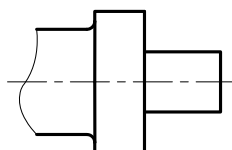
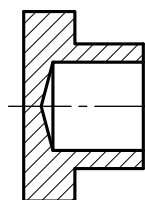


Рис.1.4



На робочих креслениках такі деталі слід показувати у тому вигляді, у якому вони надходять на складальну операцію, тобто до виконання вказаних технологічних операцій.

1.3. Визначення розмірів деталей за КЗВ

Розміри деталей, що вказані на КЗВ, переносяться на робочі кресленики відповідних деталей без змін.

Деякі розміри, що відсутні на КЗВ, можна отримати без будь-яких вимірів. Це розміри прохідних та різьбових отворів під кріпильні деталі, розміри шпонкових пазів та інше. Вони визначаються діаметрами та довжинами болтів, гвинтів, шпильок, розмірами шпонок. Цю інформацію отримують з переліку деталей, а розміри відповідних елементів деталей уточнюють за стандартами (ГОСТ 11284-75, ГОСТ 10549-80). Розміри проточок, фасок, галтелей, центрових отворів також необхідно вибирати згідно з відповідними стандартами на ці елементи.

Інші розміри визначають безпосереднім вимірюванням на КЗВ з урахуванням масштабу. Отримані таким чином розміри слід узгоджувати з ГОСТ 6636-69 “Нормальные линейные размеры”, ГОСТ 8908-81 “Нормальные углы” та ін.

1.4. Позначення шорсткості поверхонь на робочих креслениках

На робочому кресленнику слід вказувати шорсткість поверхонь. Вона визначається мікронерівностями, які з'являються в результаті оброблення цих поверхонь. Для кількісної оцінки шорсткості ГОСТ 2789-73 встановлює шість параметрів: Ra , Rz , $Rmax$, Sm , S , tp . Переважно використовують параметр Ra — середнє арифметичне відхилення профілю в межах базової довжини.

Значення параметра Ra вибирають з таблиці в стандарті. Рекомендується використовувати значення параметра Ra з першого ряду переважності: **100; 50; 25; 12,5; 6,3 3,2; 1,6; 0,8; 0,4** мкм.

Шорсткість поверхонь позначається згідно з ГОСТ 2.309-73. Шорсткість поверхні позначають на кресленнику для усіх поверхонь виробу незалежно від методів їх утворення, крім поверхонь, шорсткість яких не обумовлена вимогами конструкції.

В позначенні шорсткості поверхні застосовують один із знаків, які зображені на рис. 1.5-1.7.

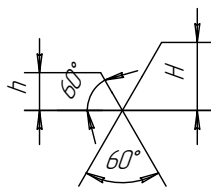


Рис.1.5

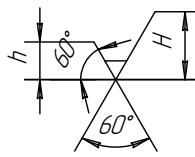


Рис.1.6

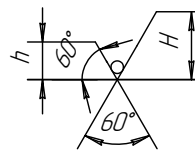


Рис.1.7

Висота h повинна приблизно дорівнювати висоті цифр розмірних чисел, що застосовуються на кресленнику, висота H дорівнює $(1,5...5)h$. Товщина ліній знаків повинна приблизно дорівнювати половині суцільної лінії, що застосовується на кресленнику.

У позначенні шорсткості поверхні, спосіб оброблення якої конструктором не встановлюється, застосовують знак (рис.1.5).

У позначенні шорсткості поверхні, яка повинна бути утворена тільки видаленням шару матеріалу, застосовується знак (рис.1.6).

У позначенні шорсткості поверхні, яка повинна бути утворена без видалення шару матеріалу, застосовують знак (рис.1.7) з указанням значення параметра шорсткості.

Значення параметра шорсткості згідно з ГОСТ 2789-73 вказують в позначенні шорсткості після відповідного символу, наприклад, $Ra0,4$; $Rmax6,3$ та ін.

Позначення шорсткості поверхонь на зображенні виробу розмі-

щують на лініях контура, виносних лініях (по можливості ближче до розмірної лінії), чи на полицях ліній-виносок.

Допускається за браком місця розташовувати позначення шорсткості на розмірних лініях та їх продовженнях, а також розривати виносну лінію (рис.1.8).

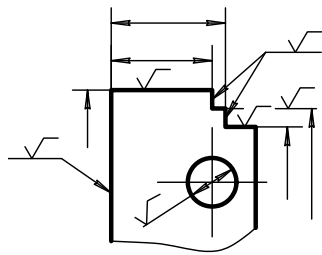


Рис.1.8

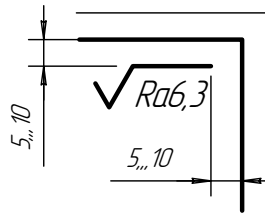


Рис.1.9

При зазначенні однакової шорсткості для усіх поверхонь виробу її позначення розміщують у правому верхньому куті кресленика і на зображенні не наносять (рис.1.9). Розміри і товщина ліній цього знака повинні бути приблизно в 1,5 рази більшими, ніж на позначеннях, що нанесені на зображенні.

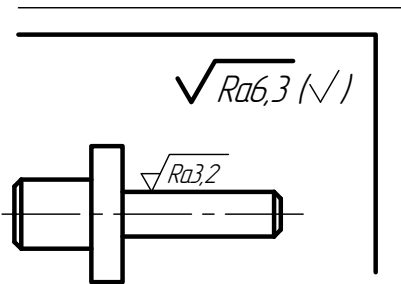


Рис.1.10

Позначення шорсткості, що однакова для частини поверхонь виробу, може бути розташована у правому верхньому куті кресленика разом з умовним позначенням (\checkmark) (рис.1.10). Це означає, що усі поверхні, на зображенні яких не нанесено позначення шорсткості чи знак \checkmark , повинні мати шорсткість, що вказана перед умовним позначенням.

Розміри знака у дужках повинні бути однаковими із розмірами знаків, що нанесені на зображенні.

Якщо шорсткість поверхонь, що утворюють контур, має бути однаковою, позначення шорсткості наносять один раз відповідно з рис.1.11. Діаметр кола допоміжного знака 4...5 мм.

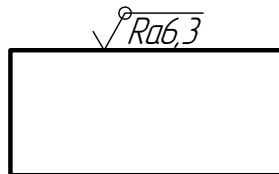


Рис.1.11

При нанесенні шорсткості поверхонь в процесі деталювання необхідно виявити, яку функцію у складальній одиниці несе та чи інша поверхня: чи є вона вільною чи спряженою, які експлуатаційні чи естетичні вимоги до неї висуваються. Це дозволяє визначити значення шорсткості окремих поверхонь деталі.

Рекомендується застосовувати наступні значення шорсткості поверхонь:

- для вільних поверхонь $Ra50$ — $Ra12,5$;
- для спряжених нерухомих поверхонь $Ra6,3$ — $Ra3,2$;
- для спряжених тертьових поверхонь та декоративних поверхонь $Ra1,6$ — $Ra0,32$.

Крім того, є рекомендації для деяких типових елементів деталей:

- отвори під кріпильні деталі (болти, гвинти, шпильки) $Ra6,3$ — $Ra1,6$;
- привалкові площини, пази, проточки $Ra12,5$ — $Ra1,6$;
- робочі поверхні зубців зубчастих колес $Ra3,2$ — $Ra0,63$.

1.5. Позначення конструкційних матеріалів

Робочий кресленик деталі повинен містити відомості про матеріал, з якого має бути виготовлена деталь. Інформацію про матеріал деталі заносять у відповідну графу основного напису.

Згідно з ГОСТ 2.109-73 позначення матеріалу повинні містити:

- назву матеріалу,
- його марку, якщо вона встановлена для нього,
- номер стандарту або технічних вимог.

Наприклад: Сталь 20 ГОСТ 1050-88.

Якщо марка матеріала містить його скорочену назву, то назва матеріала може не вказуватися, наприклад Ст 5 ДСТУ 2651:2005/ГОСТ 380-2005.

Деякі марки конструкційних матеріалів, та приклади їх позначення на креслениках наведено в табл. 1.1.

Приклади позначення матеріалів

Таблиця 1.1

Сталь вуглецева звичайної якості Марки: Ст 0, Ст 2, ...Ст 6	Ст 3 ДСТУ 2651:2005/ ГОСТ 380-2005
Сталь якісна конструкційна Марки: 08, 10, 15, ..., 60	Сталь 45 ГОСТ 1050-88
Сталь легована конструкційна Марки: 12ХН2, 12ХН2А, 15Г, 15Х, 20ХН, 18Х2Н4МА та ін.	Сталь 40Х ГОСТ 4543-71
Чавун сірий Марки: СЧ10, СЧ15,..., СЧ35	СЧ15 ГОСТ 1412-85
Чавун високоміцний Марки: ВЧ35, ВЧ40,...,ВЧ100	ВЧ35 ГОСТ 7293-85
Бронза олов'яна ливарна Марки: БрОЗЦ12С5, БрО10Ф1 та ін.	БрОЗЦ7С5Н1 ГОСТ 613-79
Бронза безолов'яна ливарна Марки: БрА10Мц2Л, БрА9ЖЗЛ та ін.	БрА9Мц2Л ГОСТ 493-79
Бронза олов'яна, що її обробляють тиском Марки: БрОФ4-0,25; БрОФ8,0-0,3 та ін.	БрОЦ4-3 ГОСТ 5017-2006
Бронза безолов'яна, що її обробляють тиском Марки: БрАМц10-2, БрМц5 та ін.	БрАЖНМц9-4-4-1 ГОСТ 18175-78
Латунь ливарна Марки: ЛЦ40С, ЛЦ40Сд, ЛЦ14КЗС3 та ін.	ЛЦ25С2 ГОСТ 17711-93
Латуні, що їх обробляють тиском Марки: Л96, Л90, Л85, ЛАЖ60-1-1 та ін.	Л63 ГОСТ 15527-70
Сплав алюмінієвий ливарний Марки: АК12П, АК13 та ін.	АЛ7 ДСТУ 2839-94 (ГОСТ 1583-93)
Сплав алюмінієвий, що деформується Марки: АД0, АК6, АМг3 та ін.	Д12 ГОСТ 4784-97

Питання та завдання для самоперевірки

1. Які питання з'ясовуються в процесі читання КЗВ?
2. Які відомості повинні бути представлені на робочому креслені окремої деталі?
3. Яка кількість зображень деталі надається на робочому креслені деталі?
4. Яке зображення деталі має бути головним?

5. Яка послідовність виконання робочого кресленика деталі?
6. Як визначаються розміри деталі, зображеної на КЗВ?
7. Які розміри деталі необхідно узгоджувати із стандартами?
8. Якими параметрами оцінюється шорсткість поверхонь деталі?
9. Який параметр шорсткості застосовується переважно?
10. Наведіть перелік знаків, які застосовують для позначення шорсткості поверхонь в залежності від метода обробки поверхонь.
11. Де на робочому кресленнику надається інформація про матеріал, з якого виготовлена деталь?
12. Яку структуру має позначення конструкційного матеріалу?

2. Загальні рекомендації щодо виконання робочих креслеників

Перед виконанням робочого кресленика деталі встановлюється кількість зображень, яка необхідна для виявлення її зовнішньої та внутрішньої форми, та з врахуванням відповідного масштабу вибирається формат, на якому виконується кресленик. При компоновці кресленика необхідно зображення деталі розташовувати таким чином, щоб формат був використаний повністю, причому слід пам'ятати про місце для нанесення розмірів. Спочатку викреслюють по габаритним розмірам контури усіх зображень. При цьому треба звернути увагу на техніку виконання зображень. Якщо зображення симетричне, то його обов'язково починають креслити з нанесення осей симетрії.

Необхідно, щоб кількість зображень була найменшою, але достатньою для однозначного виявлення форми та розмірів деталі. Застосовуючи умовні написи, позначення та знаки, можна скоротити кількість зображень.

Так, на рис.2.1 показаний кресленик фіксатора. Для повної уяви про форму цієї деталі і нанесення усіх розмірів достатньо одного зображення. Позначки \varnothing перед розмірами 22 й 12 виявляють циліндричні форми фіксатора, розмір $R20$ — сферичну поверхню, а розмір $2 \times 45^\circ$ — конічну поверхню фаски.

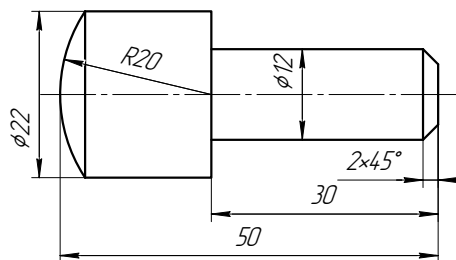


Рис.2.1

Форма маточини (рис.2.2) визначена двома зображеннями. Вид зліва потрібний для надання інформації про форму шпонкового паза, кількості отворів та їх розташування.

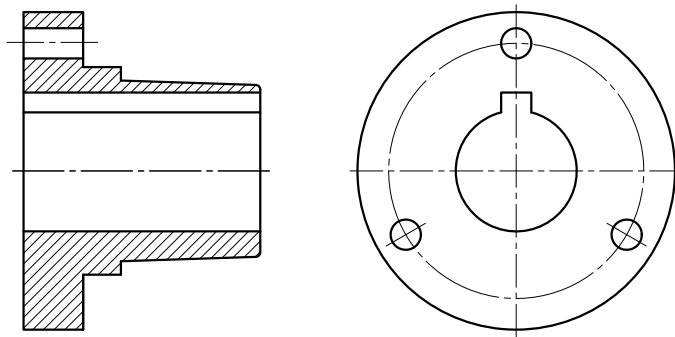


Рис.2.2

Для визначення форми призматичної деталі зручно мати три зображення (рис.2.3). Для виконання креслеників корпусних деталей інколи застосовують і значно більше зображень.

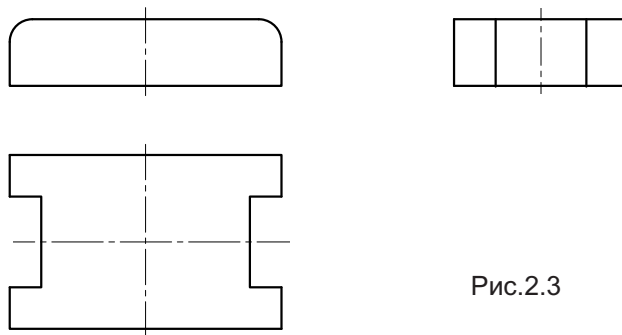


Рис.2.3

Слід звернути увагу на те, що головне зображення вибирають таким, що надає найбільш повну уяву про форму та розміри деталі, а розташування його на робочому кресленнику не завжди збігається з розташуванням на КЗВ.

Деталі, що оброблюються на токарному верстаті: осі, вали, гвинти, болти, втулки, різноманітні деталі, що обмежені поверхнями обертання: маховики, шкиви, зубчасті колеса та ін. слід зображати так, щоб їх вісь була розташована горизонтально (рис.2.4).

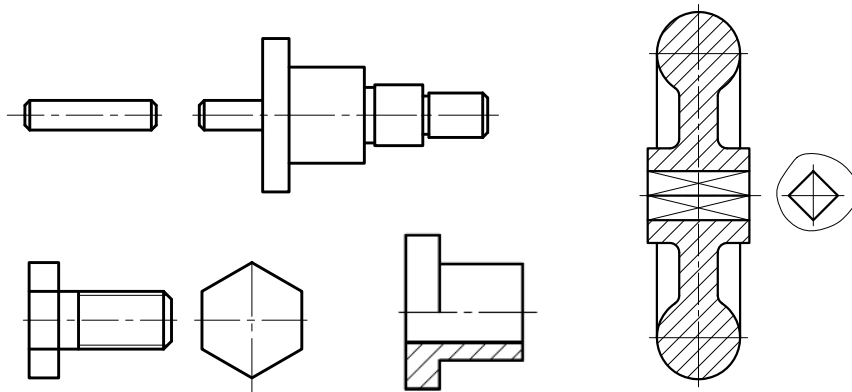


Рис.2.4

Так, при виконанні робочого креслення верхньої кришки (рис.2.5) її вісь розташовуємо горизонтально (рис.2.6) та звертаємо увагу на те, що при рівномірному розташуванні отворів достатньо одного головного зображення, тому що вся інформація про них надається при нанесенні розмірів.

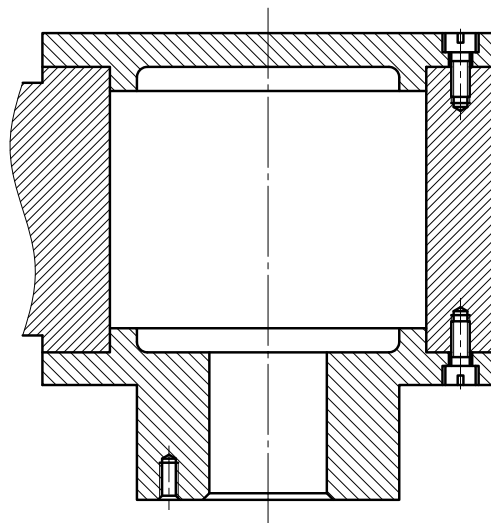


Рис.2.5

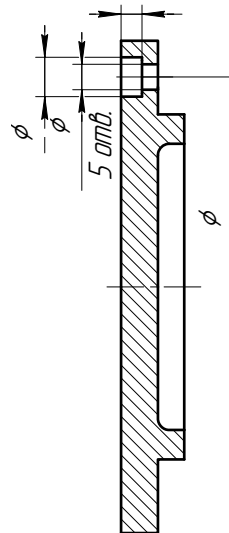


Рис.2.6

Але для того, щоб показати розташування двох систем отворів у нижній кришці, слід надавати ще вид зліва (рис.2.7).

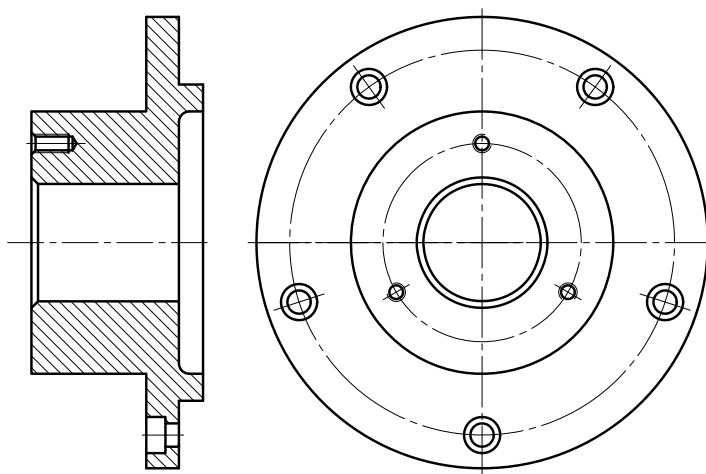


Рис.2.7

Деталі подовженої форми: важілі, рукоятки, тяги та ін. також розташовують горизонтально (рис.2.8).

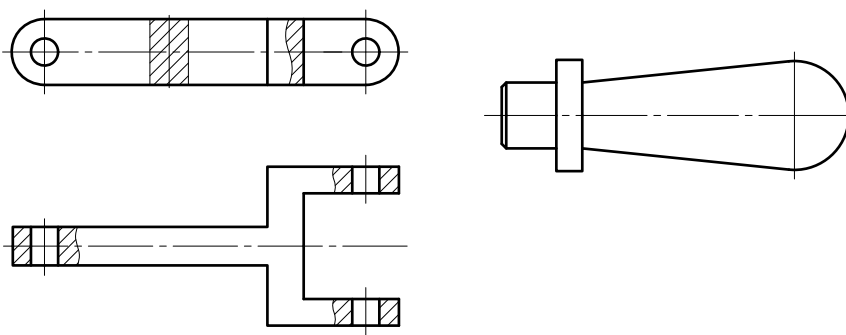


Рис. 2.8

Слід мати на увазі, що при виконанні робочих креслеників симетричних деталей поєднання вигляда з розрізом на одному зображенні

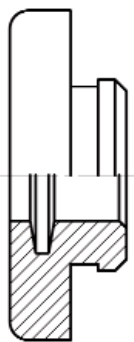


Рис. 2.9

не тільки поліпшує сприйняття графічної інформації, але й значно прискорює виконання кресленика (рис.2.9).

2.1. Кресленики деталей, що обмежені поверхнями обертання

Виходячи з технології обробки деталі, що обмежена переважно поверхнями обертання, та зручності користування креслеником при її виготовленні, головне зображення слід розташовувати так, щоб вісь деталі була горизонтальною.

При зображенні деталей, обмежених поверхнями обертання різних діаметрів (ступінчастих), необхідно звертати увагу на їх розташування на верстаті в процесі обробки, тобто на кресленику елементи з більшими діаметрами повинні знаходитися лівіше, ніж елементи з меншими діаметрами (рис. 2.10). Схема обробки цієї деталі представлена на рис.2.11. Спочатку заготовка $\varnothing 35$ довжиною 100 обробляється на довжині 75 до $\varnothing 20$, а потім, для отримання найменшого ступеня знімається шар металу на довжині 55 до $\varnothing 18$.

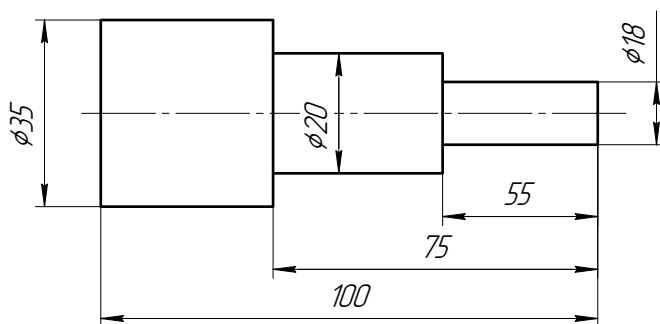


Рис. 2.10

Головне зображення деталі, зовні частково чи повністю обмеженою кінцевою поверхнею обертання, повинно розташовуватись так,

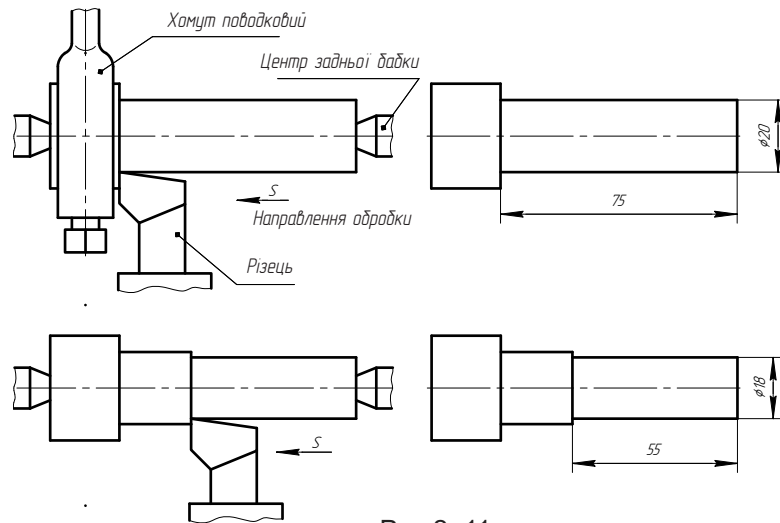


Рис.2. 11

щоб вершина конічної поверхні знаходилась справа (рис.2.12), а якщо внутрішня поверхня деталі конічна, то на кресленку вона повинна бути розташована так, щоб вершина конічної поверхні була зліва (рис. 2.13). Це також відповідає технології оброблення таких деталей на токарному верстаті.

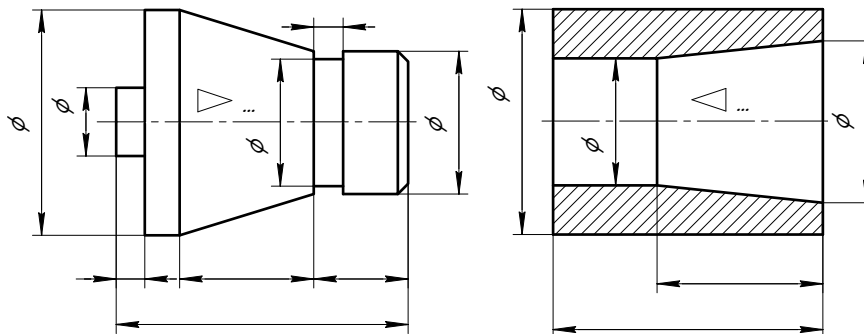


Рис. 2.12

Рис. 2.13

Стандартний ряд значень конусностей наведений у табл. 4.4.

Якщо деталь крім зовнішніх поверхонь обертання обмежена співвісними з ними внутрішніми поверхнями, то за головне зображен-

ня слід приймати головний вид, поєднаний з фронтальним розрізом (рис.2.14). Це надає повну уяву про деталь, полегшує нанесення розмірів та прискорює виконання самого кресленика. Слід звернути увагу на те, що у цьому випадку розміри, що відносяться до виду, наносять зі сторони виду, розміри, що відносяться до розрізу — зі сторони розрізу.

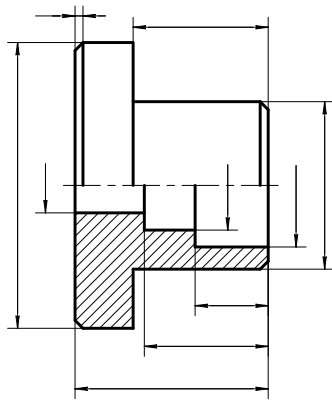


Рис. 2.14

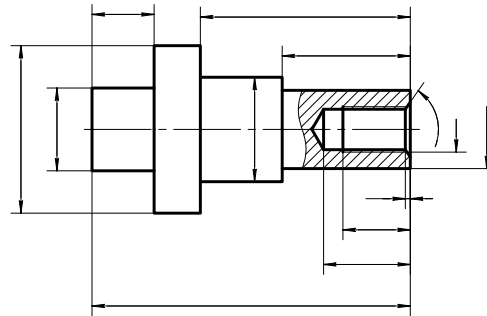


Рис. 2.15

При обробці на верстаті окремих поверхонь в залежності від їх форми складна деталь може займати різні положення. У такому випадку головне зображення повинно відповідати тому положенню деталі, якому відповідає найбільший об'єм її обробки (рис. 2.15).

При наявності у деталі глухих отворів та порожнин їх форму передають за допомогою місцевих розрізів (рис. 2.15).

Так, для отримання глухого нарізевого отвору (рис.2.15) спочатку виконують просвердлину (рис.2.16), потім нарізають нарізь метчиком. Для поступового врізання у метал метчики мають коничну заборну частину (рис.2.17), яка при обробці у кінці отвору утворює збіг нарізі, тому неможливо мати нарізь з повним профілем по всій довжині отвору. На кресленку вказують довжину нарізі з повним профілем. Величина a повинна вибиратися з табл.4.8. Нанесення розмірів наведено на рис.2.18. Дно отвору, що утворено ріжучою частиною свердла, — це деяка поверхня обертання, яку умовно показують на кресленку як конічну с кутом при вершині, що дорівнює 120° , його розміри на кресленку не проставляють.

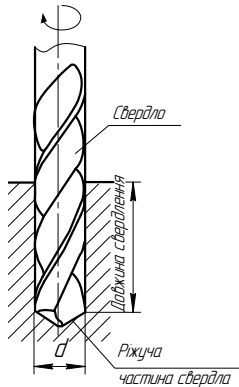


Рис. 2.16

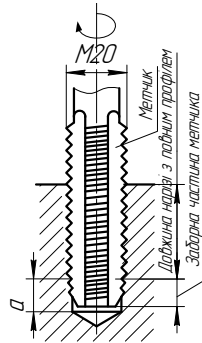


Рис. 2.17

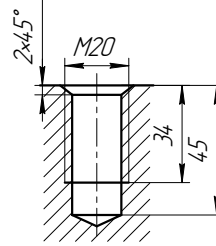


Рис. 2.18

При зображенні деталей з рифленням (рис.2.19) їх позначення треба співвідносити із стандартами, наведеними у табл. 4.16.

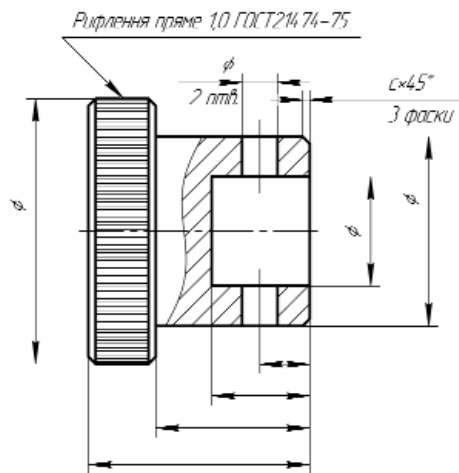


Рис. 2.19

Якщо крім поверхонь обертання деталей обмежена будь-якими іншими поверхнями, то кресленик деталі повинен чітко відображати форму і положення усіх її поверхонь. На креслениках таких деталей можуть широко застосовуватися місцеві та додаткові вигляди, різноманітні розрізи та перерізи, а також виносні елементи, умовні позначки та написи. Діючими стандартами припускаються деякі умовності, що дають можливість спрощувати зображення симетричних деталей та окремих конструктивних елементів. Наприклад, якщо зображення є симетричною фігурою, то припускається виконувати тільки половину зображення (рис.2.20).

При обробці та контролі деталей токарної групи досить часто застосовуються центрові отвори. Їх розміри та зображення на робочих креслениках стандартизовані. Визначаючим розміром для центрального отвору є діаметр заготовки вала, а форма залежить від ді-

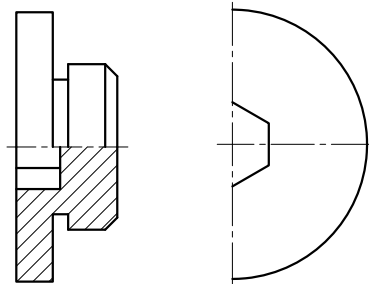


Рис. 2.20

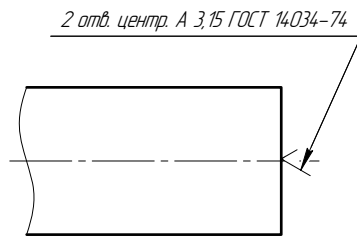


Рис. 2.21

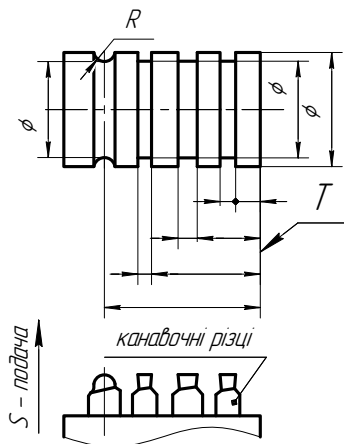


Рис. 2.22

метра вала та додаткових технічних вимог. Типорозміри центрових отворів встановлені ГОСТ 14034-74* (табл. 4.20). На кресленику деталі центрові отвори зображуються умовно, а в позначенні вказують кількість отворів, тип, розмір діаметру отвору та стандарт (рис. 2.21)

Досить часто в машинобудуванні зустрічаються деталі (поршні, золотники і т.і.), на яких виконано по декілька канавок [1]. На рис. 2.22 показаний золотник з трьома прямокутними канавками та однією напівкруглою. Ці канавки на токарному верстаті можуть бути оброблені набором різців за одну операцію. На кресленику мають бути дані розміри для встановлення кожного різця в супорті (наприклад, від технологічної бази T). При такому нанесенні розмірів можливо найбільш точне встановлення різця (і відповідно розташування канавок) відносно торця T .

Розглянемо нанесення розмірів на шпонкових пазах. На рис. 2.23 зображений вал редуктора. На валу закріплені: маточина 1 шпонкою 4, шестерня 2 шпонкою 5 та шестерня 3 привода лічильника обертів шпонкою 6. Усі шпонки різної форми. Пази для них на валу також не однакові по формі — їх будуть виконувати різними інструментами. Відповідно цьому слід наносити на них і розміри пазів.

На рис. 2.24 показані схеми обробки цих пазів та необхідні розміри. Паз під призматичну шпонку 4 з плоскими кінцями фрезерують прорізною фрезою (рис.2.24, а). Довжина паза з повним профілем

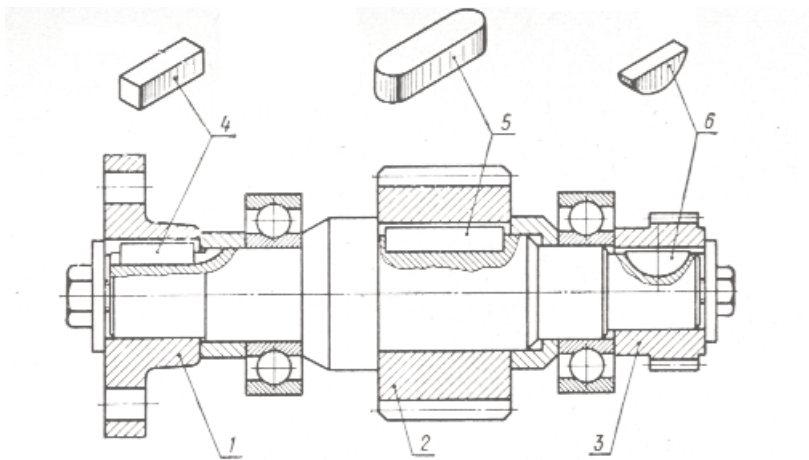


Рис. 2.23

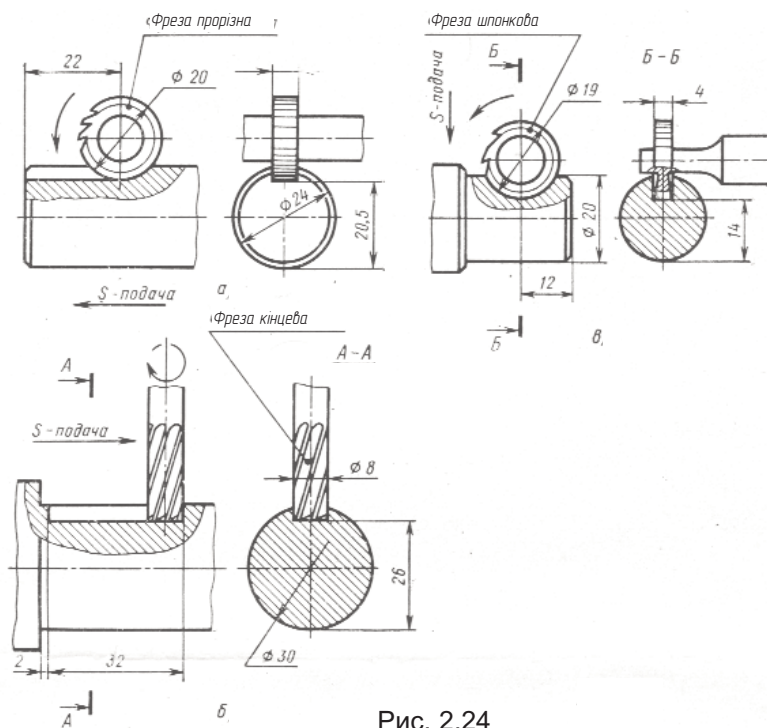


Рис. 2.24

визначається розміром 22. Діаметр фрези слід вибирати мінімально можливим.

Паз під призматичну шпонку 5 із закругленими кінцями фрезерують кінцевою фрезою (рис. 2.24, б). Діаметр фрези вибирають по розміру ширини шпонки (8), а довжину фрезерування (розмір 32) — з конструктивних розрахунків — по довжині шпонки.

Паз під сегментну шпонку 6 (рис.2.24, в) фрезерують спеціальною шпонковою фрезою, діаметр якої визначається діаметром шпонки.

На рис. 2.25 показано нанесення розмірів на шпонкових з'єднаннях. Ці розміри слід співвідносити із стандартами, наведеними у табл. 4.21, 4.22, 4.23.

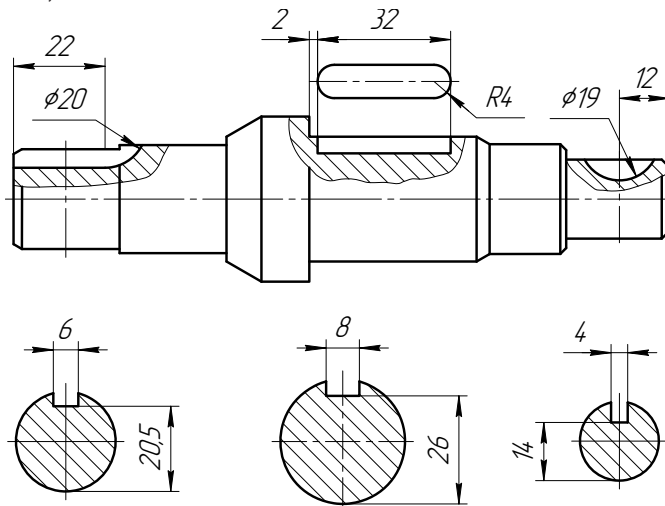


Рис.2.25

Для полегшення процесу складання циліндричні частини деталей обмежують фасками (рис. 2.14, 2.19, 2.20 та ін.), розміри яких указані у табл. 4.30.

Для підготовки нарізання нарізі на стрижні (рис.2.26) виконують такі операції: знімають фаску $\alpha 45^\circ$ та роблять проточку спеціальним канавочним різцем. Розміри стандартних проточок для нарізей різних типів представлені у табл. 4.7, 4.8, 4.10, 4.12, 4.15. Розміри фасок стандартизовані та наведені у тих же таблицях. Скорочений витяг із стандартів на найбільш поширені типи нарізі див. у табл. 4.5, 4.6, 4.9, 4.11, 4.13, 4.14.

Для того, щоб отримати хвостовик деталі (рис. 2.26), виконують фрезерування головки гвинта "під ключ" по розміру 12. Стандартні значення розмірів "під ключ" наведені у табл. 4.19.

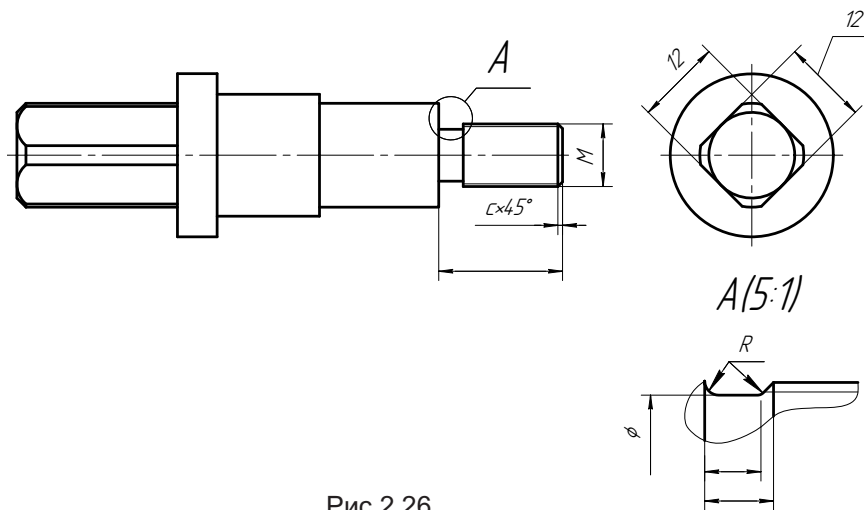


Рис.2.26

При виконанні креслеників деталей, обмежених переважно поверхнями обертання часто виникають труднощі з розміщенням зображень на полі кресленика. Наприклад, кресленик повинен виконувати

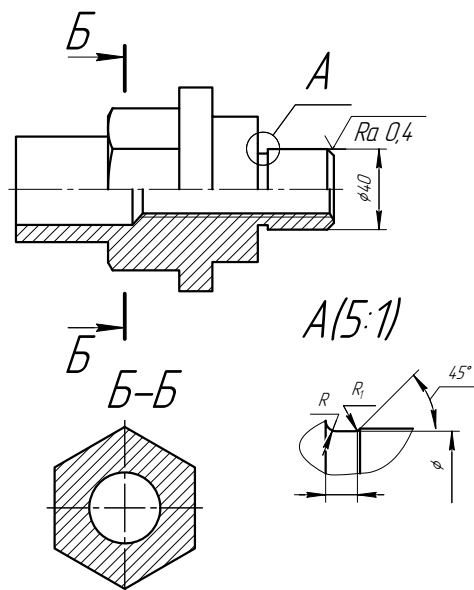


Рис.2.27

тися на аркуші паперу формату А4, а обидва зображення у проєкційному зв'язку розташувати неможливо (вигляд зліва розташувати не дозволяють розміри). У даному випадку доцільно замість вигляда зліва дати переріз і розташувати його на вільному місці аркуша (рис. 2.27).

Якщо частина циліндричної поверхні деталі шліфується ($\varnothing 40$ на рис. 2.27), на кресленнику наводиться інформація про розміри канавки для виходу шліфувального круга згідно з ГОСТ 8820-69. Різноманітні форми таких канавок див. у табл. 4.17.

Слід зауважити, що всі лінійні та кутові розміри, що отримані для позначення на кресленнику в процесі деталювання, необхідно співвідносити із стандартами, що наведені у табл. 4.1, 4.2.

2.2. Кресленники ливарних деталей

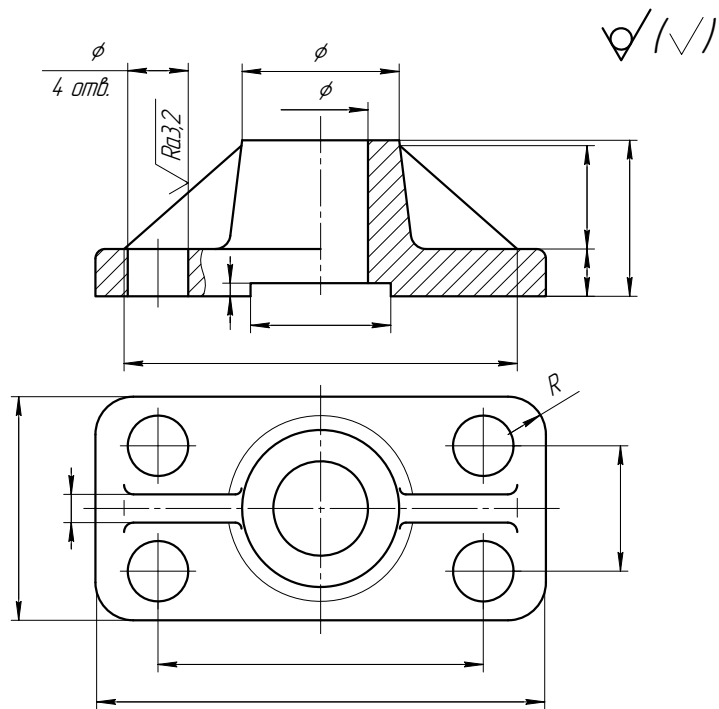
Усі ливарні деталі, незалежно від розміра, складності та призначення, мають характерні властивості, які пов'язані із технологією їх виготовлення. Це плавні переходи (закруглення) між поверхнями, що необроблені по так званим ливарним радіусам, відносна рівномірність товщин стінок, приливи, бобишки, ребра жорсткості. Поверхні ливарних деталей виконують з ухилами, необхідними для вилучення відливки з ливарної форми.

Зображення ливарних деталей, їх розташування на кресленнику, всі умовності та спрощення повинні виконуватися згідно з відповідними стандартами.

При розташуванні головного виду на кресленнику необхідно враховувати розташування деталі в механізмі, положення деталі при розмітці на розмічувальній плиті та положення деталі на металорізному верстаті при виконанні найбільш трудомістких технологічних операцій.

Наприклад, деталі, що обмежені поверхнями обертання (фланці, маховики, шків, циліндри та ін.), необхідно розташовувати таким чином, щоб їх вісь обертання була горизонтальною згідно з положенням при обробці на токарному верстаті.

Деталі типу кронштейнів, опор, стояків на кресленнику орієнтують так, щоб їх опорні базові поверхні були розташованими горизонтально (рис. 2.28).



1. 100..299 HB
2. Ливарні радіуси 5 мм.
3. Формувальні ухили за ГОСТ 3212-92

Рис.2.28

Деталі типу важілів та вилок рекомендується розташовувати так, щоб осі їх базових отворів на головному виді були вертикальними чи горизонтальними (рис. 2.29.).

Корпусні деталі коробчатого типу повинні бути розташовані таким чином, щоб їх основні базові опорні площини займали горизонтальне положення.

Загальна кількість зображень на кресленнику ливарної деталі в значній мірі залежить від вірного вибора головного вида, доцільного поєднання видів з розрізами, використання розрізів та перерізів, виносних елементів, умовностей та спрощень.

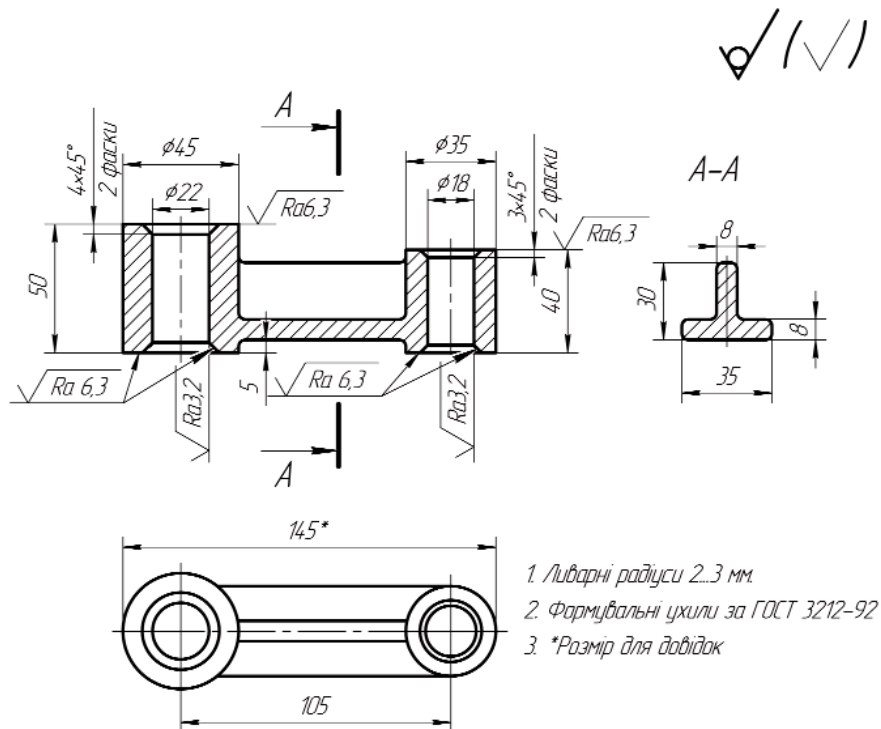


Рис.2.29

На кресленіку ливарної деталі наносять дві групи розмірів: розміри, що визначають форму та положення поверхонь, що не обробляються після лиття та розміри поверхонь, що підлягають механічній обробці. Перед нанесенням розмірів на кресленіку ливарної деталі доцільно вибрати ливарні та основні конструкторські (чи технологічні) бази. В якості ливарних баз застосовуються поверхні, що не обробляються, або їх осі та площини симетрії.

Розміри на кресленіках ливарної деталі не допускається наносити замкнутим ланцюгом крім випадків, коли один з розмірів вказаний як довідковий. Тоді довідкові розміри позначаються із символом *, а в технічних вимогах поміщають запис “*Розміри для довідок”.

Технічні вимоги на навчальних робочих кресленіках ливарних деталей можуть вмещувати наступне:

— дані про ливарні дефекти, що не допускаються на поверхнях відливок;

- відомості про невказані на кресленіку ливарні радіуси;
- формувальні ухили;
- вказівки про термічну обробку на твердість;
- позначення покриття поверхонь;
- розміри для довідок.

2.3. Кресленіки деталей, обмежених площинами

Деталі цієї групи відрізняються відносно нескладною формою з перевагою плоских поверхонь, а також стандартними конструктивними елементами, наприклад, такими, як канавки для виходу інстру-

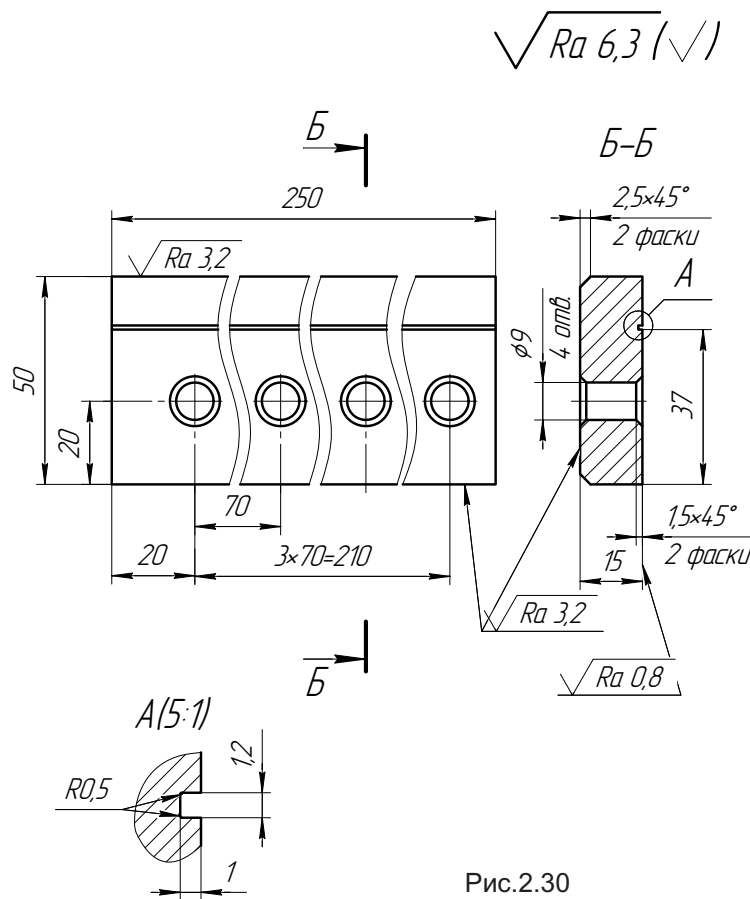


Рис.2.30

мента, розділяючи між собою площини, отвори та опорні площини під кріпильні деталі, нарізеві отвори, Т-подібні пази, закруглення, фаски. Всі ці конструктивні елементи повинні бути виконаними на кресленнях згідно з вимогами відповідних стандартів.

Відносна нескладність зовнішніх геометричних форм цих деталей (головним чином, призм та їх поєднання) дозволяє в більшості випадків при виконанні креслеників обмежитися двома зображеннями, із яких одне, як правило, — повний розріз деталі чи поєднання виду з місцевим розрізом.

Приймаючи до уваги незначні розміри конструктивних елементів деталей цієї групи в порівнянні з їх загальними розмірами, для їх висвітлення застосовуються виносні елементи (рис. 2.30, 2.31). Розміри типових канавок для виходу шліфувального круга наведені в табл. 4.18.

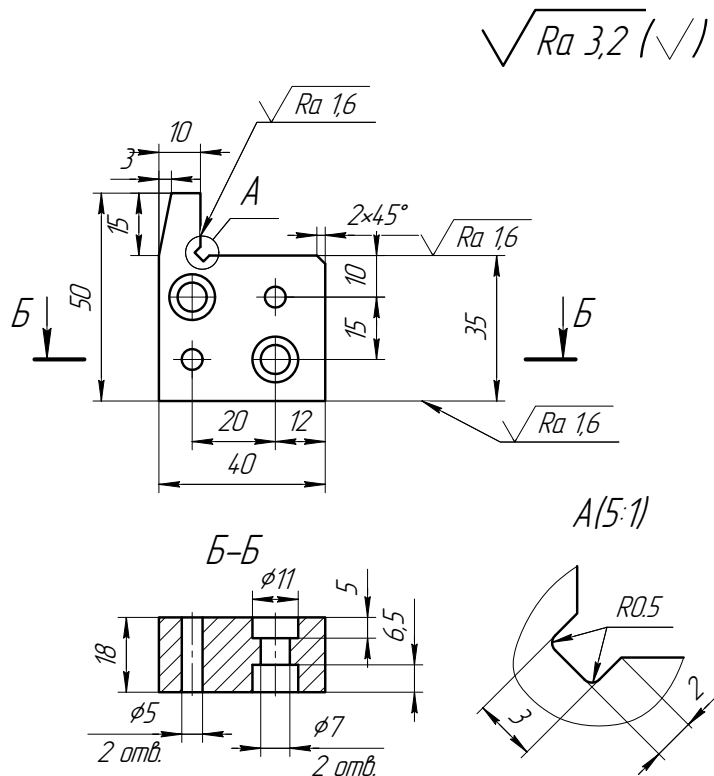


Рис.2.31

2.4. Кресленики деталей, виготовлених штампуванням

Особливості зображення таких деталей на креслениках пов'язані з технологією штампування.

Форма деталей, виготовлених холодним штампуванням з листового матеріала, має характерні ознаки. Форма деталей, отриманих за допомогою роздільних операцій, на кресленику надається одним зображенням із зазначенням товщини матеріала, з якого вона виготовлена (рис. 2.32).

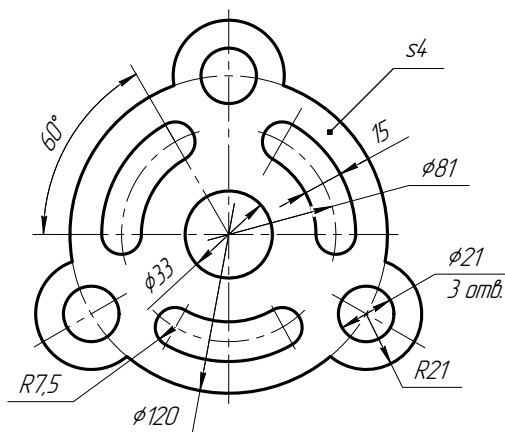


Рис.2.32

Зображення деталей, отриманих в результаті формозмінюючих операцій, мають плавні переходи від одного елемента до іншого без гострих кутів. Найменші радіуси закруглень (переходів) дорівнюють товщині матеріалу (рис. 2.33).

Зображення форми деталей, отриманих в результаті комбінованих операцій, повторюють особливості форм та зображень деталей перших двох типів.

Приклад кресленика деталі, виготовленої гарячою штамповкою, наведений на рис. 2.34. Як видно, характерними ознаками кресленика поковки є існування штампувальних ухилів, закруглень та обов'язкове зазначення лінії роз'єму штампу. На головному зображенні такі деталі зображуються у тому положенні, у якому вони знаходяться при штампуванні відносно горизонтальної площини. Для найбільш повної

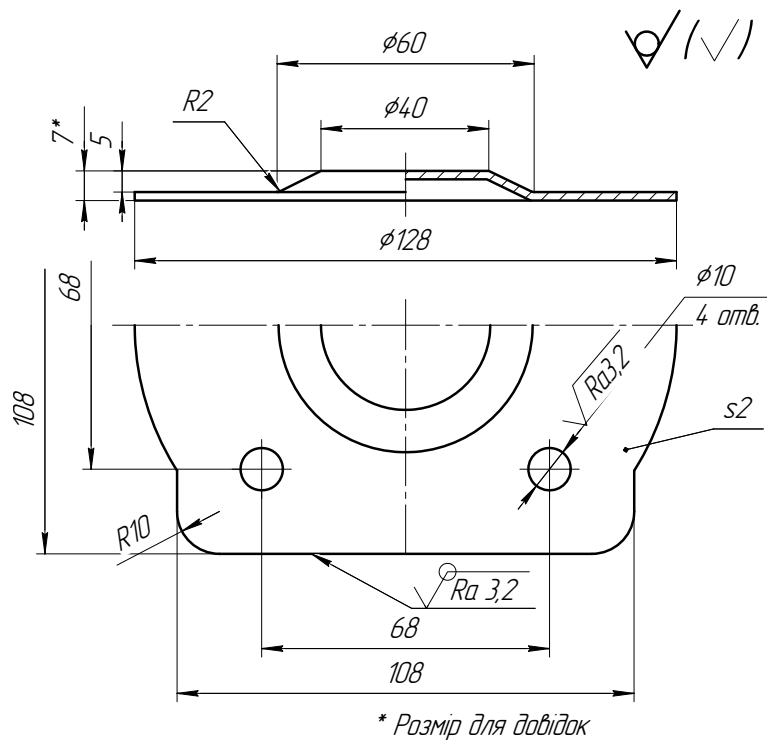


Рис.2.33

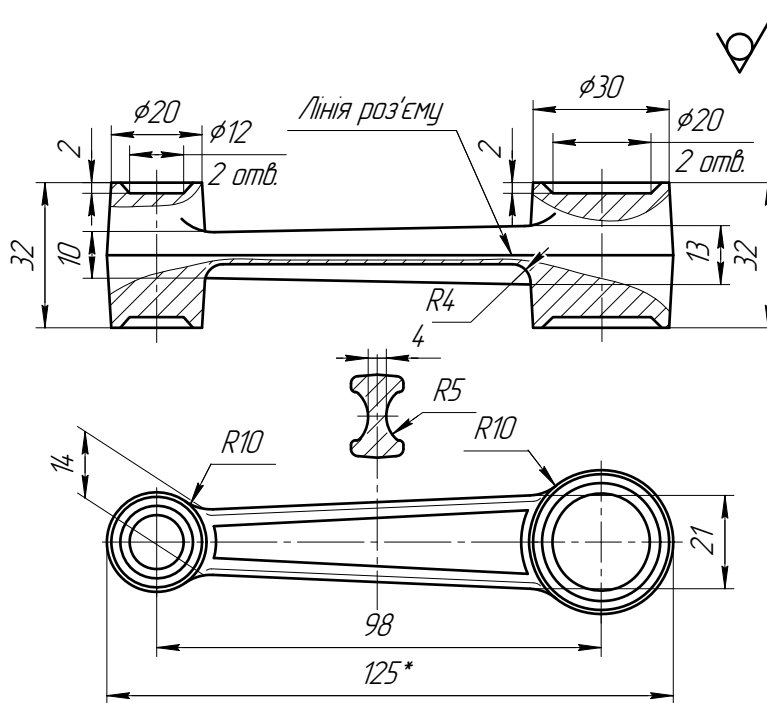
уяви про форму деталі на креслениках штамповок застосовуються як винесені, так і накладені перерізи.

Штампувальні ухили не рекомендується позначати на зображенні деталі, їх слід указувати у технічних вимогах. Найбільш характерні для креслеників поковок пункти технічних вимог наведені на рис. 2.34.

2.5. Кресленики зубчастих колес

Робочі кресленики зубчастих колес виконуються по правилам, встановленим відповідними стандартами.

На рис. 2.35 наведений приклад робочого кресленика циліндричного зубчастого колеса.



1. Штампувальні ухили 7°
2. Невказані радіуси закруглень 2 мм.
3. Зсув штампів до 1 мм.
4. *Розміри для довідок

Рис.2.34

Правила виконання робочих креслеників циліндричних зубчастих колес встановлені стандартами ГОСТ 2.402-68, ГОСТ 2.403-68.

Для виконання робочого кресленика циліндричного зубчастого колеса достатньо двох зображень:

— головного зображення, що представляє собою повний фронтальний розріз;

— місцевого виду зліва, що зображає тільки контур отвору у маточині колеса зі шпонковим пазом чи шлицями.

Така кількість зображень є мінімальною і достатньою до надання повної інформації щодо цієї деталі. Зображення профіля зуба не

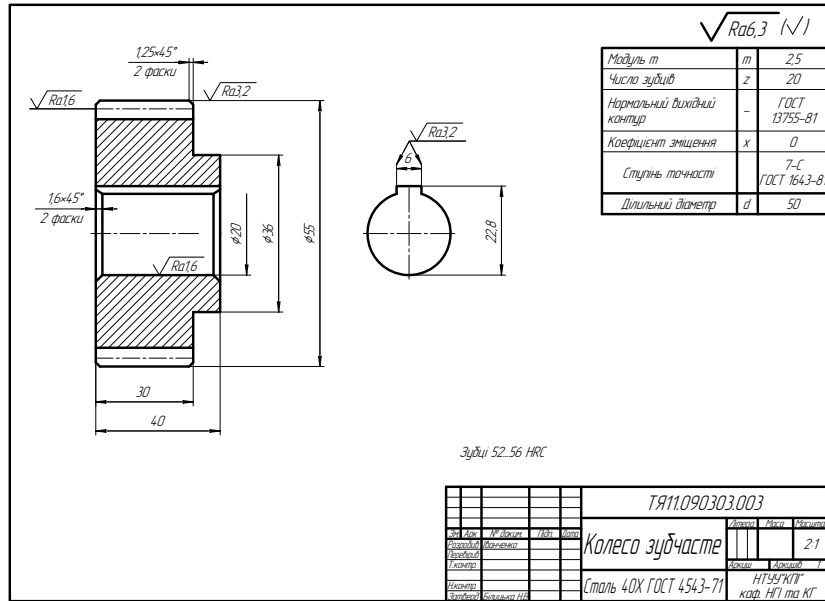


Рис.2.35

вказується, тому що його профілювання виконується стандартним різальним інструментом, а дані для цього інструмента надаються у таблиці параметрів зубчастого колеса (рис.2.35), яка розташовується у правому верхньому куті формату.

На кресленку зубчастого колеса повинні бути вказані такі розміри:

- діаметр кола вершин (d_a);
- ширина зубчастого вінця (b);
- розміри фасок чи радіуси закруглень на торцевих кромках циліндра вершин;
- діаметр посадочного отвору в маточині (d_m);
- розміри, що визначають конструкцію маточини колеса.

Розміри шпонкового паза повинні відповідати ГОСТ 23360-78* (табл.4.21).

Шорсткість бокових (робочих) поверхонь зубців умовно вказується на лінії, що зображує ділильну поверхню и знаходиться в межах Ra3,2-1,6. Шорсткість інших поверхонь може бути нанесена згідно з рис. 2.35.

На робочих креслениках циліндричних зубчастих колес можуть бути наведені технічні вимоги.

Питання та завдання для самоперевірки

1. Наведіть приклади умовних написів, позначень та знаків, які скорочують кількість зображень.
2. Які особливості розташування деталей, обмежених поверхнями обертання, на робочих креслениках?
3. У якому випадку здійснюється поєднання виду та розрізу деталі на одному зображенні?
4. Які особливості при зображенні на робочому кресленнику мають деталі, що обмежені поверхнями обертання різних діаметрів?
5. Наведіть приклади нанесення розмірів на шпонкових пазах згідно з технологією їх обробки (під призматичну та сегментну шпонки).
6. Які характерні особливості, пов'язані із технологією виготовлення, мають ливарні деталі?
7. Які міркування необхідно враховувати при розташуванні головного виду ливарної деталі на робочому кресленнику?
8. Які існують особливості нанесення розмірів ливарних деталей?
9. Наведіть приклади стандартних конструктивних елементів, які притаманні деталям, що обмежені площинами?
10. Наведіть характерні ознаки кресленика деталі, виготовленої гарячою штамповкою.
11. Наведіть приклади пунктів технічних вимог, найбільш характерних для креслеників деталей, що виготовлені гарячою штамповкою.
12. Які зображення циліндричного зубчастого колеса обов'язково надаються на робочому кресленнику?
13. Чому на робочому кресленнику зубчастого колеса не надається зображення профіля зуба?
14. Яка інформація надається у таблиці параметрів зубчастого колеса?
15. Які розміри зубчастого колеса повинні бути вказані на робочому кресленнику?

3. Приклад читання та деталювання КЗВ

Розглянемо процес виконання робочих креслеників деталей, з яких складається з'єднувальний клапан (рис. 3.1).

Ознайомившись з описом зображеного механізму, встановлюємо його призначення, принцип дії, з'ясуємо застосовані з'єднання деталей та їх взаємодію, аналізуємо порядок збирання та розбирання виробу.

3.1. Принцип дії з'єднувального клапана

З'єднувальний клапан призначений для підведення стисненого повітря до бурильного молотка. Він складається з 6 оригінальних деталей: корпусу, гайки з'єднувальної, клапана, ніпеля, гайки накидної, прокладки 16/10x2 (D/dxs) та 1 стандартного виробу: кільця 019-022-19-2-4- ГОСТ 9833-73 .

Подача повітря виконується таким чином. Для включення молотка ніпель 4 надається поступальний рух, в наслідок чого ніпель переміщується до торця корпусу 1. При своєму русі ніпель 4 переміщує клапан 3, оскільки зазор між ними менше за робочий хід ніпеля. Робочий хід ніпеля регулюється накидною гайкою 5. У такому положенні стиснуте повітря з повітропроводу через з'єднувальну гайку 2, два отвори діаметром 5 мм клапана 3 та ніпель 4 надходить до бурильного молотка.

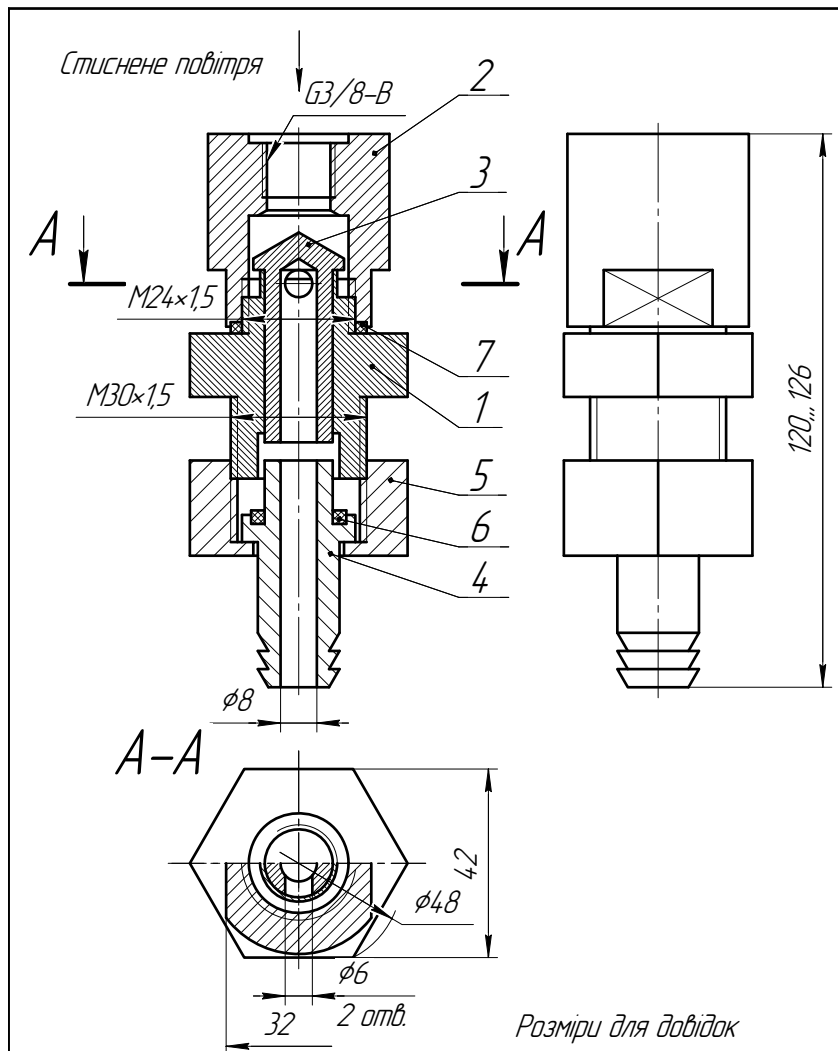
Герметизація клапана забезпечується прокладкою 6 та кільцем 7.

Для зупинки молотка знімається зусилля, що притискує ніпель до торця корпусу 1. Ніпель 4 та клапан 3 займають початкове положення, отвори 5 перекриваються і подача повітря до бурильного молотка припиняється.

Корпус 1 та гайка накидна 5 виготовлені із сталевого шестигранника ГОСТ2879-69 ^{45ГОСТ1050-88} , ніпель 4 та клапан 3 — із сталі 45 ГОСТ 1050-88, гайка з'єднувальна — із сталі Ст 3 ДСТУ 2651:2005/ГОСТ 380-2005, прокладка 6 — з гуми ГОСТ 7338-90.

3.2. Виконання робочих креслеників деталей

Виконаємо кресленик деталі 1. Згідно з переліком деталей найменування деталі 1 — “Корпус”.



				ТП61.070306.000 В0			
<i>Зм. Арк</i>	<i>№ док.м</i>	<i>Підпис</i>	<i>Дата</i>	Клапан з'єднувальний Креслення загального виду	<i>Літера</i>	<i>Маса</i>	<i>Масштаб</i>
<i>Розробив</i>	Афанасьєва А.В.						1:1
<i>Перевірив</i>	Осауленко І.Н.			<i>Арх.ш</i>	<i>Арх.ш</i>	1	
<i>Н.контр.</i>				НТУУ "КПІ", ТЕФ, каф. ТПТ			
<i>Затверд.</i>	Гетьман О.Г.			Рис.3.1			

Знаходимо положення деталі позиції 1 на КЗВ. Від полки з цифрою 1 по лінії-виносці рухаємося до її кінця — до точки, що розташована на самій деталі. На головному вигляді деталь зображена в розрізі. Штриховка цієї деталі обмежена зовнішнім та внутрішнім контурами (рис.3.2).

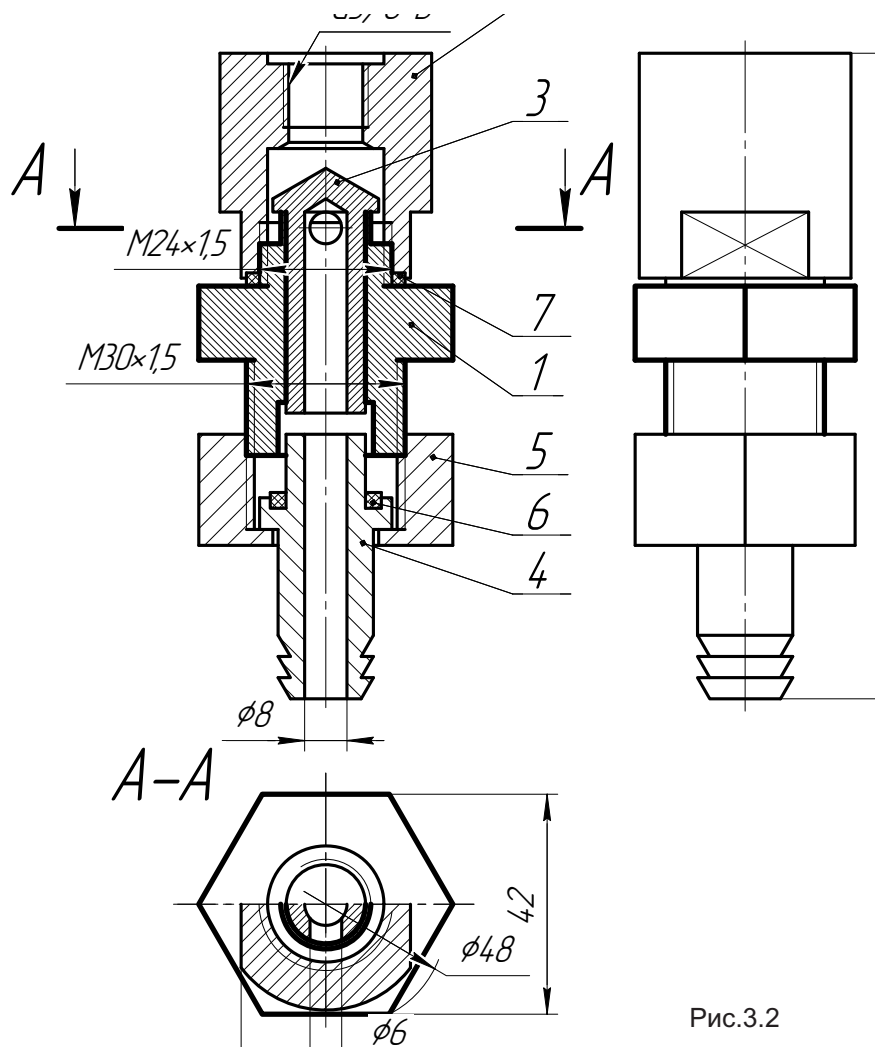


Рис.3.2

Звертаємо увагу на нахил та густоту штриховки. Одна й та ж деталь на усіх зображеннях має бути заштрихованою однаково. Це

допомагає знайти деталь на інших зображеннях КЗВ. По лініях проєкційного зв'язку знаходимо заштриховану частину деталі 1 на розрізі А-А, а також контур цієї деталі на поєднаному з розрізом виді зверху. Виділимо із КЗВ тільки деталь 1 (рис.3.3). Вона зовні має гранну поверхню у середній частині та нарізь зверху та знизу, внутрішня частина обмежена кількома поверхнями обертання.

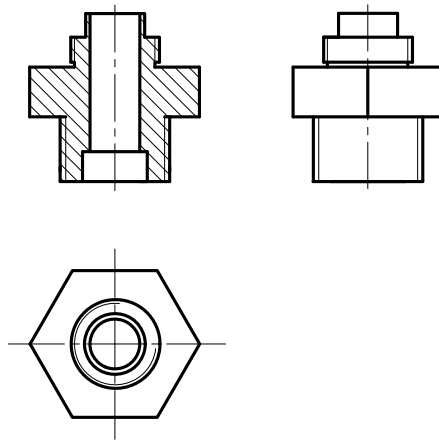


Рис.3.3

Проаналізуємо, яка кількість зображень буде мінімальною але достатньою, щоб відтворити повну уяву про форму та розміри корпусу. Деталь виготовляється із сортового прокату з профілем у формі правильного шестикутника на токарному верстаті. Оскільки поверхні деталі, що оброблюються, є поверхнями обертання, то при викреслюванні такої деталі на головному виді вісь поверхонь обертання розташовують горизонтально. При цьому можливі два варіанта креслення (рис. 3.4 та 3.5). Вибираємо те зображення, де нарізева частина

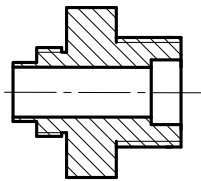


Рис.3.4

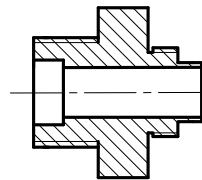


Рис.3.5

деталі з проточкою розташована праворуч, тому що з цієї сторони в процесі обробки деталі виконується більше токарних операцій (рис.3.5).

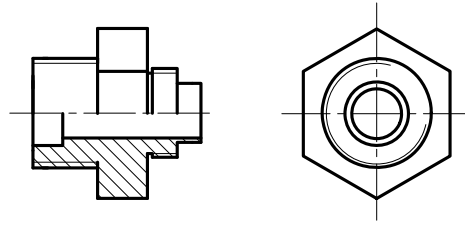


Рис.3.6

Для зменшення кількості зображень деталі на головному зображенні з'єднуємо вид з розрізом. Але одного зображення для корпусу 1 недостатньо, бо не розкрита форма зовнішньої гранної поверхні, тому доповним його видом зліва.

На кресленнику корпус орієнтуємо таким чином, щоб показати найбільшу кількість граней деталі на головному зображенні, тобто на головному виді має бути три грані (рис. 3.6).

Після такого аналізу приступаємо до виконання робочого кресленника деталі. Згідно з ГОСТ 2.302-68 вибираємо масштаб та необхідний формат (ГОСТ 2.301-68). Кресленник деталі таких розмірів і складності зручно виконувати на форматі А4. Рамку та основний напис викреслюємо згідно ГОСТ 2.104-68.

Для зручності виконання кресленника на форматі А4 та економії місця замість виду зліва, що має вертикальну вісь симетрії, надаємо його половину.

В тонких лініях на вибраному форматі у масштабі 2:1 креслимо два зображення деталі, які доповнюємо виносним елементом, що розкриває форму та розміри нарізаної проточки метричної нарізі згідно з ГОСТ27148-86 (рис.3.7).

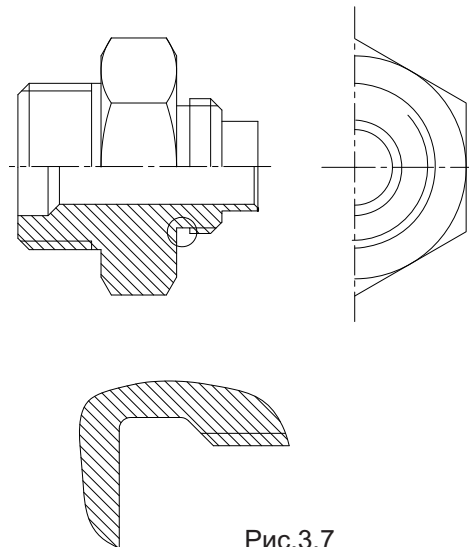


Рис.3.7

Розміри наносимо згідно з технологічним принципом. Проводимо виносні та розмірні лінії. Слід пам'ятати, що перед нанесенням на кресленику дійсних значень розмірів необхідно уточнити їх значення відповідно з ГОСТ 6636-69 "Нормальные линейные размеры" (табл. 4.1), ГОСТ 10948-64 "Радиусы скруглений" (табл.4.30), ГОСТ 6424-73 "Номинальные размеры под ключ" (табл. 4.19).

Наносимо позначення шорсткості поверхонь, виходячи з технології виготовлення та функціонального призначення деталі в конструкції згідно з ГОСТ 2789-73 (табл.4.34, 4.35) (рис.3.8).

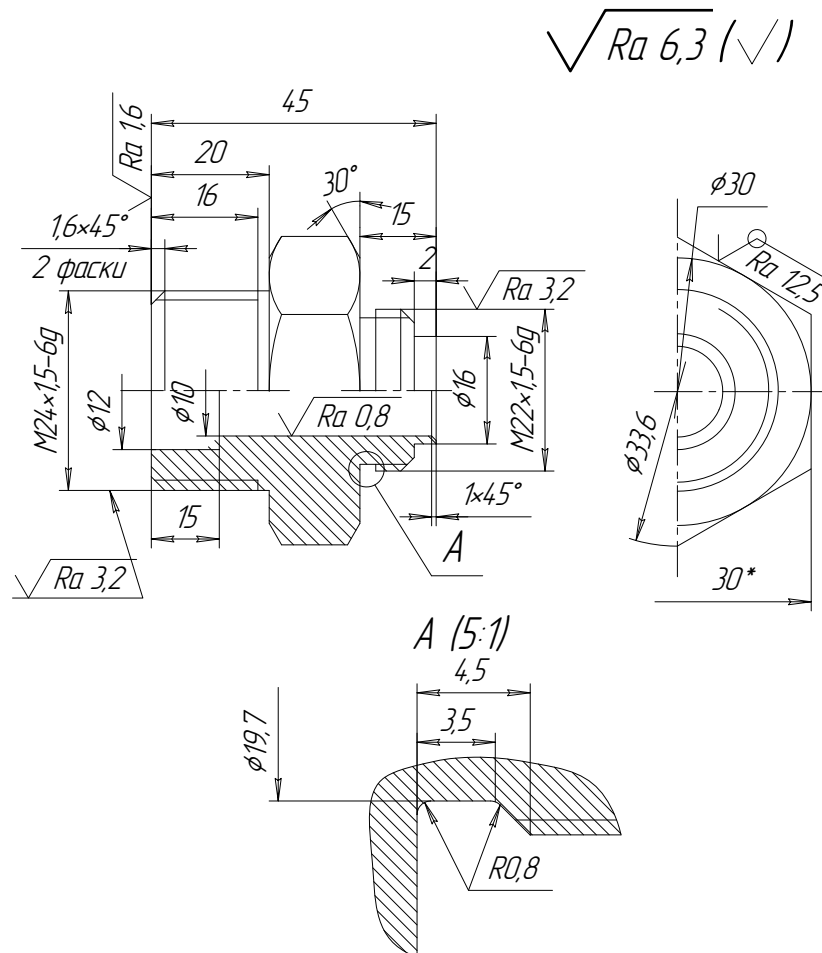
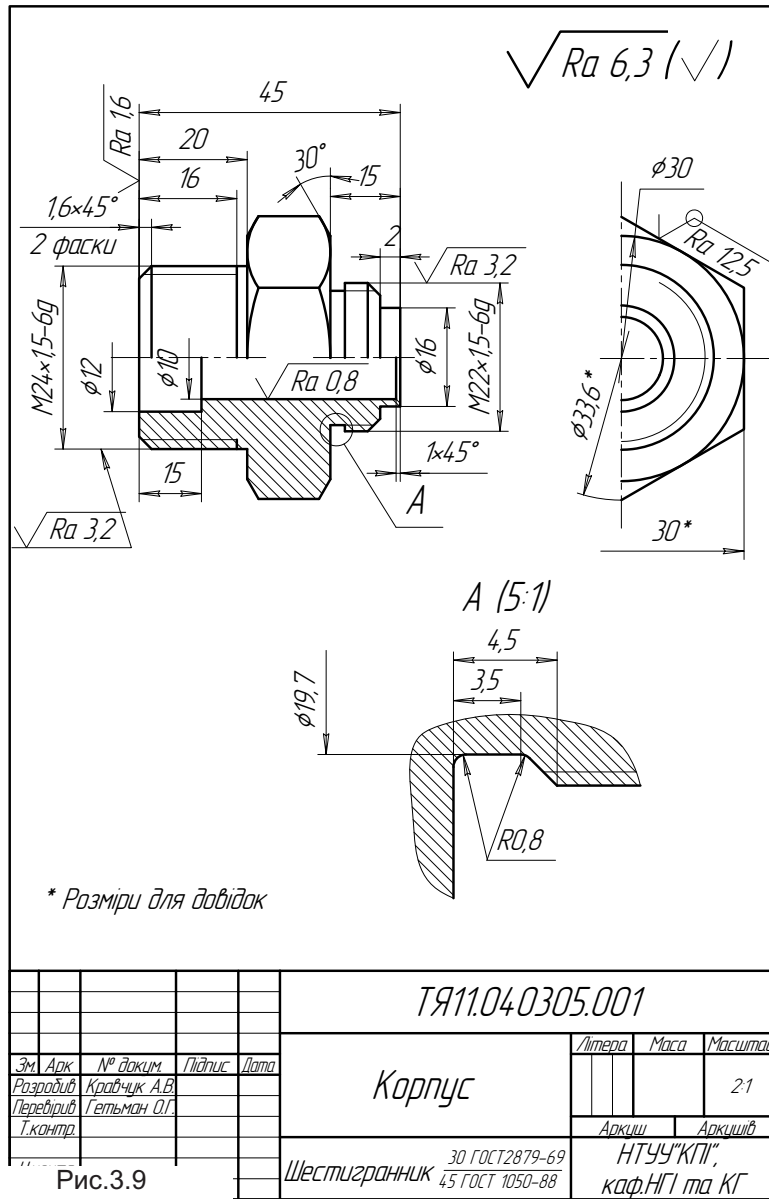


Рис.3.8

Заповнюючи основний напис, надаємо інформацію про матеріал, з якого буде виготовлена деталь, записуємо технічні вимоги та робимо обводку усього креслення (рис.3.9).



Виконуємо робочий кресленик деталі 3. Згідно переліку деталей ця деталь має назву "Клапан".

Знаходимо позицію 3 на КЗВ. Від полки із цифрою 3 по лінії-виносці рухаємося до її кінцівки - точки, що розташована на самій деталі. На головному зображенні представлений повний розріз цієї деталі, а її штриховка обмежена зовнішнім та внутрішнім контуром (рис.3.10).

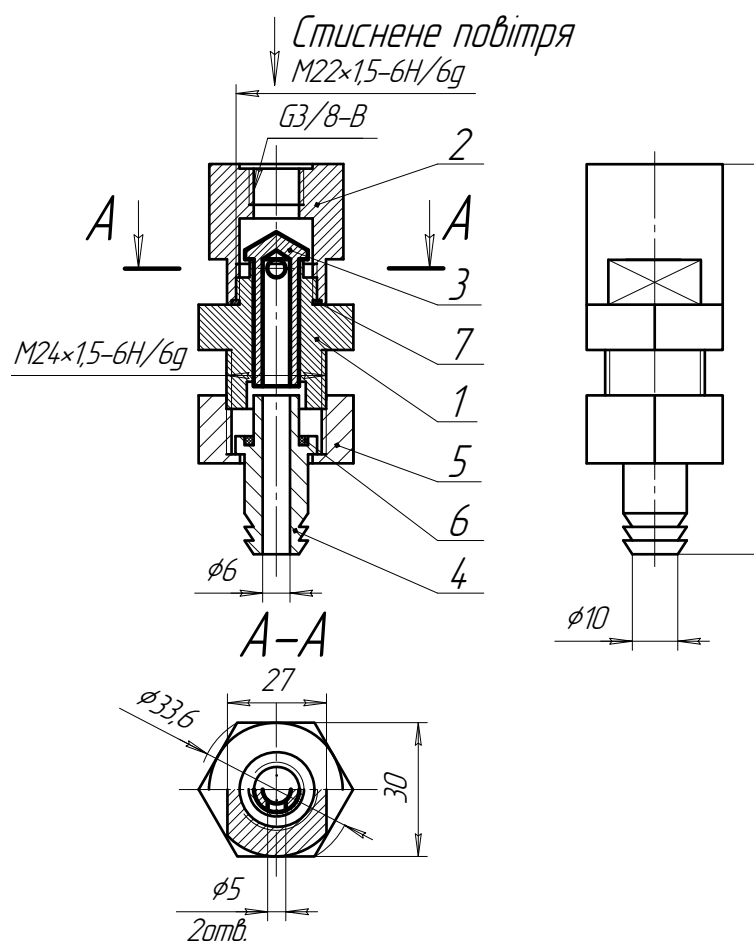


Рис.3.10

По лініях проекційного зв'язку, а також по нахилу штриховки та відстані між її лініями знаходимо контур клапану 3 на горизонтальному розрізі A-A (рис.3.10).

На виді зліва деталь є невидимою, але аналізуючи її форму за двома зображеннями, стає розумілим, що клапан 3 являє собою деталь токарної групи: він рухається по внутрішньому отвору корпусу 1, який спряжений із зовнішньою поверхнею клапана 3. Тому клапан з зовнішньої та внутрішньої сторін обмежений поверхнями обертання: циліндричними та конічною (рис.3.11).

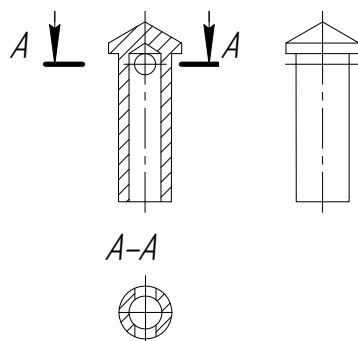


Рис.3.11

Робимо висновок, що головне зображення цієї деталі слід розташовувати горизонтально, більшим діаметром зліва і для зменшення кількості зображень необхідно поєднати вид з розрізом, що дає можливість дати інформацію про внутрішню форму деталі. Для того, щоб показати наскрізний отвір, виконуємо профільний розріз A-A (рис.3.12).

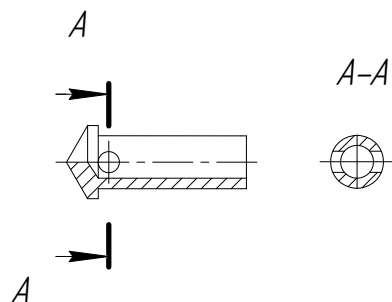


Рис.3.12

Для плавного пересування клапана у корпусі зовнішня поверхня клапана, що спряжена із отвором корпусу, має бути шліфованою, тому з технологічних міркувань слід виконати канавку для виходу шліфувального круга (рис. 3.13). Її вид і розміри вибираємо згідно з ГОСТ 8820-69 (табл.4.17).

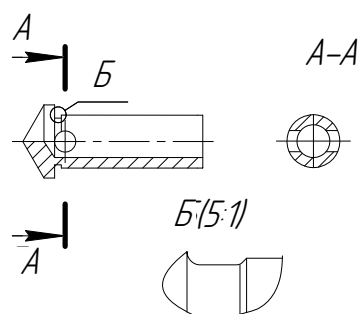


Рис.3.13

Для розміщення інформації про форму та розміри клапана 3 достатньо формату А4 та масштаба 2,5:1.

В тонких лініях креслимо зображення клапана 3, за технологічним принципом наносимо розміри, позначення шорсткості (рис.3.14). В основному напису надаємо відомості про матеріал, з якого має бути виготовленою ця деталь.

Виконуємо обводку кресленика (рис.3.15).

Застосовуючи запропонований алгоритм деталювання, виконуємо робочий кресленик деталі 2 “Гайка з’єднувальна” та її ізометричну проекцію з вирізом верхньої передньої чверті (рис. 3.16).

Робочі кресленики деталі 4 “Ніпель” та деталі 5 “Гайка накидна” студентам пропонується виконати самостійно [2, 3, 4].

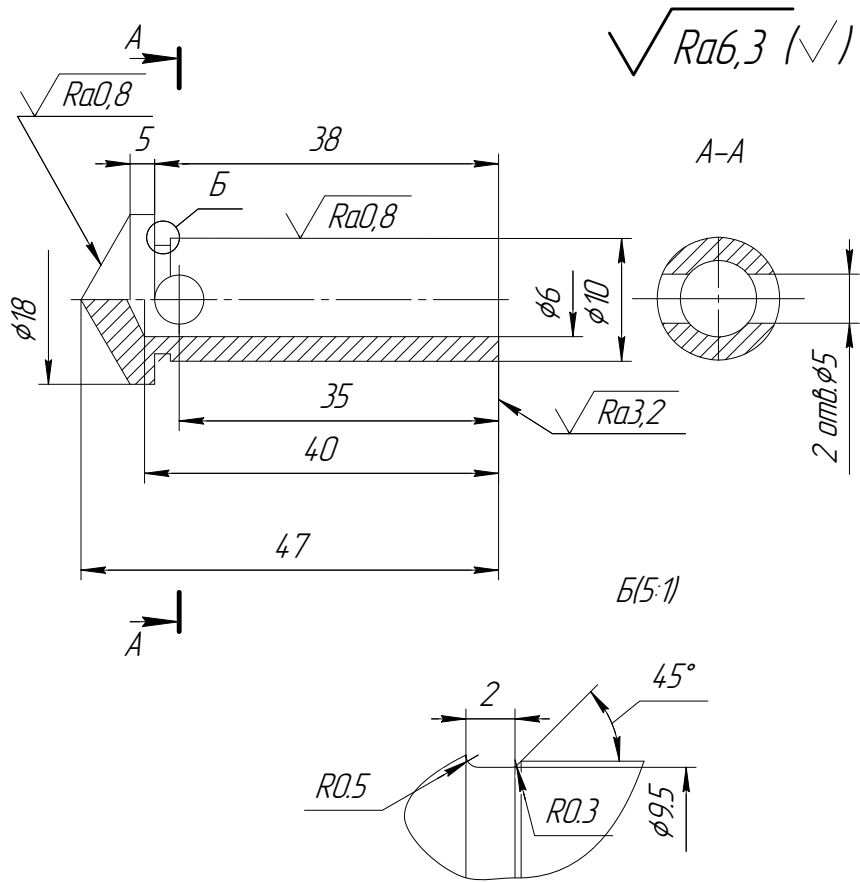
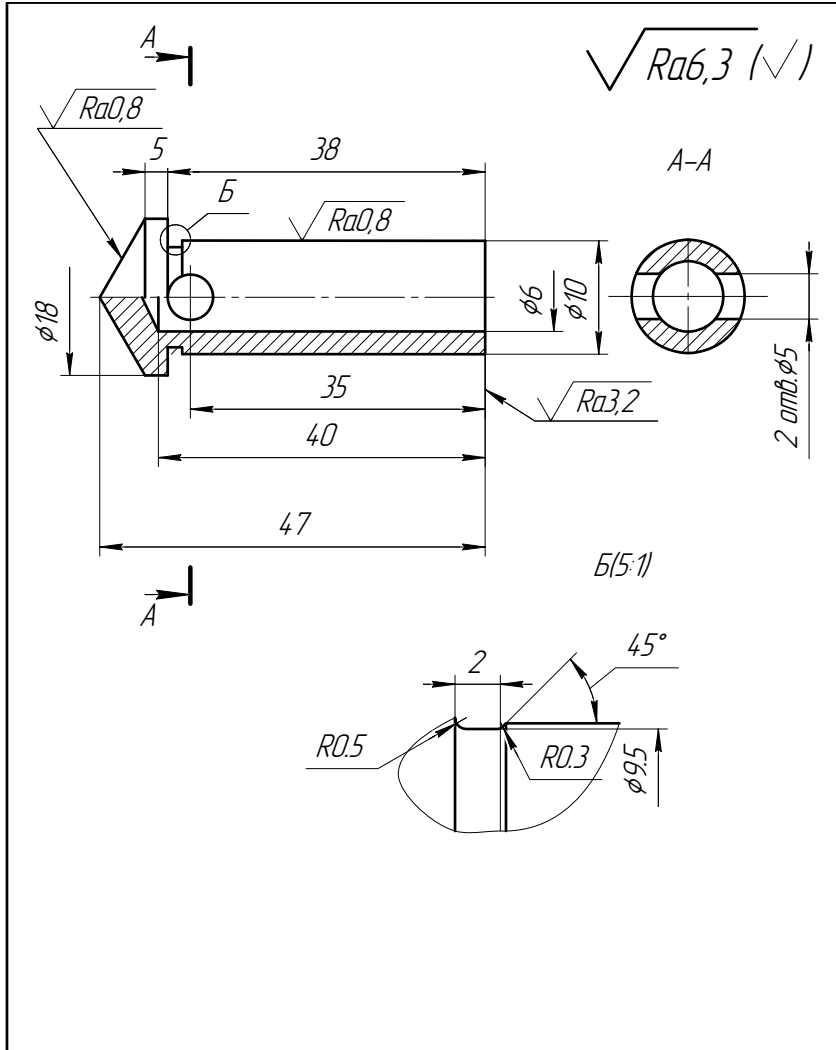


Рис.3.14



				ТЯ81.1040305.003			
Эм. Арк.	№ док.м.	Підп.	Дата	Клапан	Літера	Маса	Масштаб
Разробив	Кравчук						1:1
Перевірив					Архів	Архів	1
Т.контр.							
Нкннтп Эс	Рис.3.15			Сталь 45 ГОСТ 1050-88	НТУУ "КПІ", каф. НГІ та КГ		

Питання та завдання для самоперевірки

1. Дайте перелік деталей з'єднувального клапана, робочі кресленики яких необхідно виготовити в процесі деталювання.
2. Вкажіть, яким чином на кресленнику загального виду виділяються контури окремої деталі.
3. Які міркування треба навести для того, щоб кількість зображень на робочому кресленнику деталі 1 "Корпус" при збереженні повної інформації про форму та розміри була найменшою?
4. Які розміри деталі 2 "Гайка з'єднувальна" слід узгоджити із стандартами?
5. За допомогою яких деталей забезпечується герметичність з'єднувального клапана?
6. Яка кількість зображень є мінімальною, але достатньою для надання повної інформації про форму та розміри деталі 4 "Ніпель"?

Список літератури

1. Иванов Ю.Б. Атлас чертежей общих видов для детализования. Изд. 2-е, переработанное.— М., “Машиностроение”, 1971. — 116 с.
2. Ванін В.В., Перевертун В.В., Надкернична Т.М. та ін. Інженерна графіка. К.: Вид.гр. ВНУ, 2009. — 400 с.
3. Ванін В.В., Блюк А.В., Гнітецька Г.О. Оформлення конструкторської документації. — Навч.посіб. — К.:Каравела, 2003. — 160 с.
4. Гетьман О.Г., Білицька Н.В., Баскова Г.В., Шепель В.П. Читання та деталювання креслеників загального виду. Навчальний посібник для студентів теплоенергетичного факультету.— К.: НТУУ”КПІ”, 2010. 112 с. Електронне навчальне видання.
5. Методичні вказівки до розділу “Виконання складального креслення з натури” з курсів “Технічне креслення” та “Інженерна графіка” для студентів усіх спеціальностей. /Уклад. Блюк А.В., Белицька Н.В., Буяльська Л.П., Гетьман О.Г., Півень Н.В. — К.: НТУУ”КПІ”, 2000. — 54 с.

Додатки

У додатках міститься інформація, що надає можливість студентам отримати завдання на виконання робочих креслеників окремих деталей за атласом Ю.Б. Іванова [1] (додаток 1), наведені приклади креслеників загального виду для їх читання та деталювання з метою підготовки до виконання завдання (додаток 2), запропоновані приклади робочих креслеників типових деталей (додаток 3). Наведений витяг із стандартів для виконання основних конструктивних та технологічних елементів деталей, що зустрічаються при виконанні робочих креслеників деталей загального машинобудування (додаток 4).

З метою ознайомлення з правилами оформлення виробничих креслеників наведені приклади нанесення допусків та посадок, шорсткості поверхонь, відхилення від правильності форми та інші відомості для типових елементів окремих деталей складаних одиниць (додаток 5).

Додаток 1. Завдання за атласом Іванова Ю.Б

Таблиця 1.1

№ вар.	№ арк.	№ деталей	Аксеном.	№ вар.	№ арк.	№ деталей	Аксеном.
1	3	10, 7, 5, 4	10	16	50	5, 3, 4, 2	5
2	4	10, 4, 5, 7	10	17	52	9, 7, 2, 13	13
3	5	4, 1, 6, 7	7	18	53	2, 12, 1, 5	2
4	8	6, 1, 12, 14	6	19	55	9, 6, 7, 4	9
5	10	9, 4, 5, 2	9	20	56	2, 4, 8, 6	2
6	12	12, 6, 2, 14	12	21	59	11, 6, 7, 4	11
7	13	4, 1, 2, 6	4	22	73	14, 1, 8, 13	14
8	17	10, 2, 4, 3	3	23	75	8, 9, 6, 4	4
9	18	5, 1, 3, 7	5	24	77	14, 1, 10, 12	12
10	28	15, 5, 3, 11	15	25	79	8, 2, 3, 1	8
11	32	2, 1, 13, 14	2	26	80	13, 2, 12, 17	13
12	34	9, 15, 11, 12	9	27	86	9, 5, 6, 7	9
13	36	21, 2, 6, 8	21	28	89	4, 5, 18, 6	4
14	44	9, 1, 5, 4	9	29	96	4, 2, 14, 5	4
15	48	19, 15, 17, 4	19	30	100	10, 1, 9, 2	10

Завдання з деталювання полягає у виконанні робочих креслеників 4 нестандартних деталей та аксонометричного зображення однієї з них. У табл. 1.1 наведені номери аркушів з атласу та номери деталей згідно з варіантами.

Додаток 2. Завдання на деталювання КЗВ

2.1. Блок сдвоєний

Блок застосовується для змінювання напрямку руху тросів. Блок підвішується за рим 1, на циліндричній частині якого вільно обертається обойма 3. Обойма має вигляд скоби, в якій закріплена вісь 5. На осі 5 вільно обертаються два ролика 4. Для забезпечення міцного з'єднання рима 1 з обоймою 3 до циліндричної заточки рима приварено кільце 2. Для зменшення тертя в осі просвердлені отвори, скрізь які на вісь подається мастило. Щоб вісь не випала з обойми, її з обох кінців накернують.

Перелік деталей

<i>№. Найменування</i>	<i>Кільк.</i>	<i>Матеріал</i>
1. Рим	1	Ст 5 ДСТУ 2651:2005/ГОСТ 380-2005
2. Кільце	1	Ст 3 ДСТУ 2651:2005/ГОСТ 380-2005
3. Обойма	1	Ст 5 ДСТУ 2651:2005/ГОСТ 380-2005
4. Рोलік	1	СЧ 21 ГОСТ 1412-85
5. Вісь	1	Сталь 35 ГОСТ 1050-88

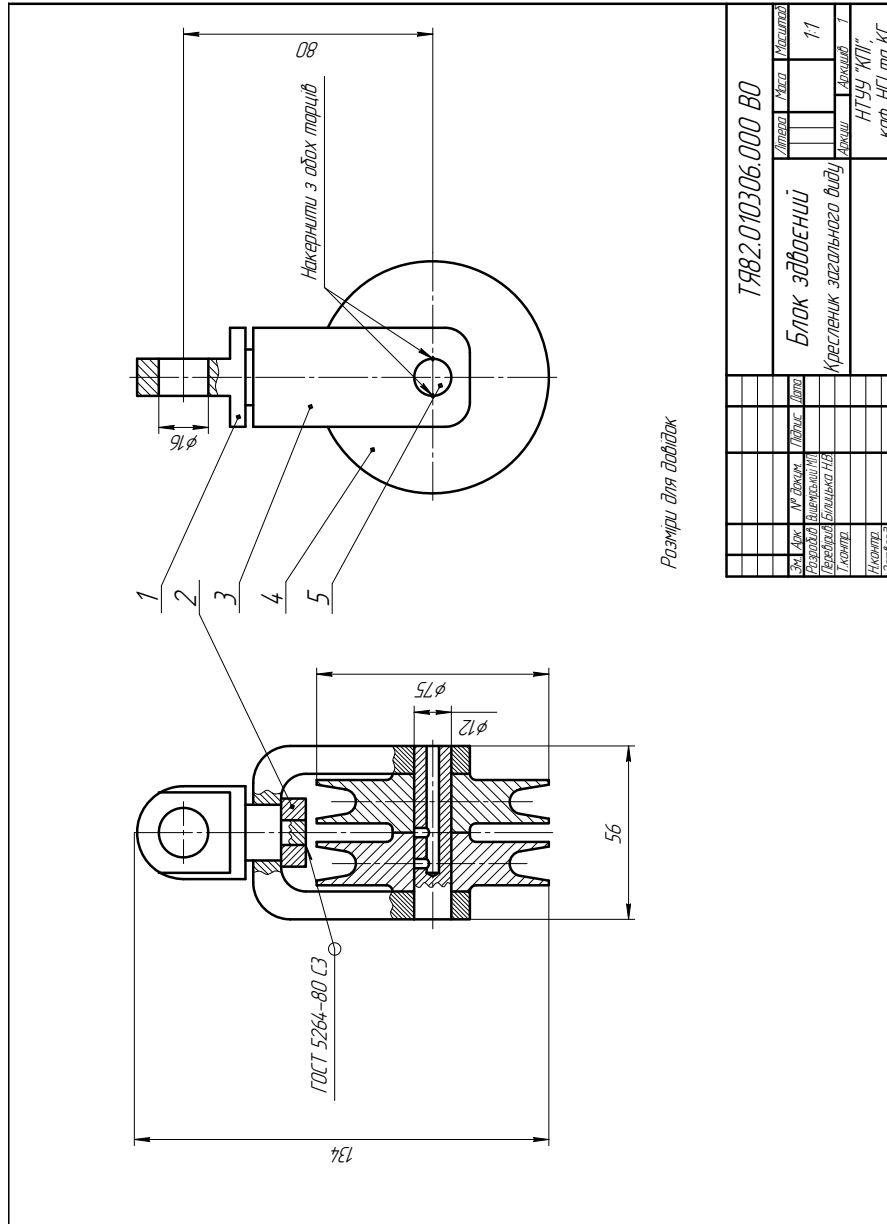


Рис.2.1

2.2. Клапан запобіжний

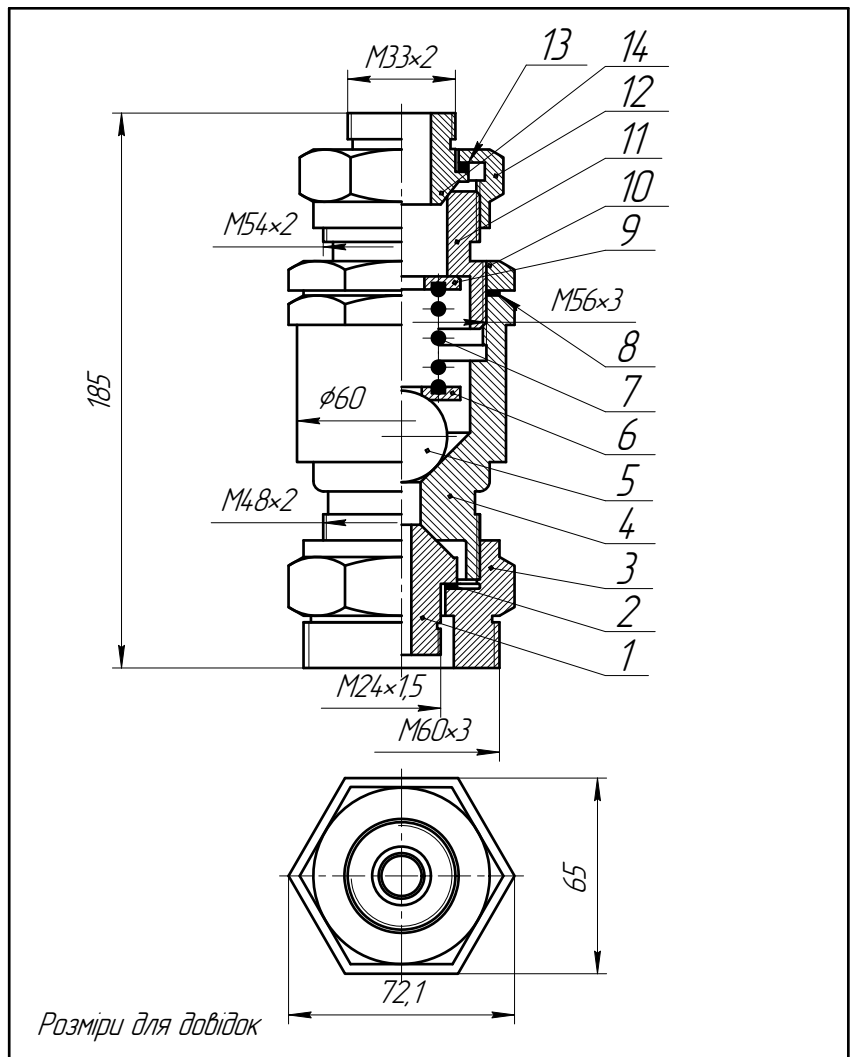
Клапан призначений для регулювання газу чи рідини у резервуарах та трубопроводах. Клапан запобіжний з'єднується з резервуаром або трубопроводом за допомогою ніпеля 1, гайки 3 та прокладки 2.

Корпус клапана 4 має циліндричний отвір з конічним розширенням, яке щільно перекрито кулькою 5, коли тиск в резервуарі чи трубопроводі у нормі. Кулька 5 притискується пружиною 7, що закріплена у кільцях 6 та 9. Тиск пружини 7 можна регулювати натискуванням втулки 11, що закріплена контргайкою 10, щоб запобігти самовідгвинчуванню.

Якщо тиск в резервуарі буде перевищувати норму, кулька підніметься, і, натискуючи на кільце 6, стисне пружину 7. В утворену щілину вийде зайвина газу чи рідини. Отвір для відведення приєднується до відводного трубопроводу за допомогою ніпеля 14. Ніпель 14 приєднується до втулки 11 накидною гайкою 12 та ущільнювальною прокладкою 13.

Перелік деталей

<i>№. Найменування</i>	<i>Кільк.</i>	<i>Матеріал</i>
1. Ніпель	1	Ст 5 ДСТУ 2651:2005/ГОСТ 380-2005
2. Прокладка	1	Ф-4, сорт1 ГОСТ 10007-72
3. Гайка	1	Ст 3 ДСТУ 2651:2005/ГОСТ 380-2005
4. Корпус клапана	1	Ст 3 ДСТУ 2651:2005/ГОСТ 380-2005
5. Кулька	1	Ст 5 ДСТУ 2651:2005/ГОСТ 380-2005
6. Кільце упорне	1	Ст 3 ДСТУ 2651:2005/ГОСТ 380-2005
7. Пружина	1	Дріт I-II-2 ГОСТ 9389-80
8. Прокладка	1	Ф-4, сорт1 ГОСТ 10007-72
9. Кільце	1	Ст 3 ДСТУ 2651:2005/ГОСТ 380-2005
10. Контргайка	1	Ст 5 ДСТУ 2651:2005/ГОСТ 380-2005
11. Втулка	1	Ст 4 ДСТУ 2651:2005/ГОСТ 380-2005
12. Гайка накидна	1	Ст 5 ДСТУ 2651:2005/ГОСТ 380-2005
13. Прокладка	1	Ф-4, сорт1 ГОСТ 10007-72
14. Ніпель	1	Ст 3 ДСТУ 2651:2005/ГОСТ 380-2005



				<i>ТЯ82.020306.000 В0</i>			
<i>Зм.</i>	<i>Арк.</i>	<i>№ докум.</i>	<i>Підпис</i>	<i>Дата</i>	<i>Літера</i>	<i>Маса</i>	<i>Масштаб</i>
							1:1
<i>Розробив</i>	<i>Джичка М.Б.</i>				<i>Клапан запобіжний</i> <i>Кресленик загального виду</i>		
<i>Перевірив</i>	<i>Білицька Н.В.</i>						
<i>Т.контр.</i>					<i>Аркци</i>	<i>Аркци</i>	1
<i>Н.контр.</i>					<i>НТУУ "КПІ",</i> <i>каф.НГІ та КГ</i>		
<i>Затверд.</i>					Рис.2.2		

2.3. Ролик

Ролик 1, що призначений для підтримки стрічки, насаджений на палець 6 разом із втулкою 3, яка обертається у обоймі корпуса (на кресленику не вказаний). Відстань між роликом та втулкою визначається довжиною розпірної втулки 2. Ролик та втулка закріплені на пальці 6 за допомогою двох шайб 5 та накладної гайки 4.

Перелік деталей

<i>№.</i>	<i>Найменування</i>	<i>Кільк.</i>	<i>Матеріал</i>
1.	Ролик	1	Ст 5 ДСТУ 2651:2005/ГОСТ 380-2005
2.	Втулка розпірна	1	Ст 3 ДСТУ 2651:2005/ГОСТ 380-2005
3.	Втулка	1	Ст 5 ДСТУ 2651:2005/ГОСТ 380-2005
4.	Гайка накладна	1	Ст 5 ДСТУ 2651:2005/ГОСТ 380-2005
5.	Шайба 24.03.083 ГОСТ 11371-78	2	
6.	Палець	1	Ст 5 ДСТУ 2651:2005/ГОСТ 380-2005

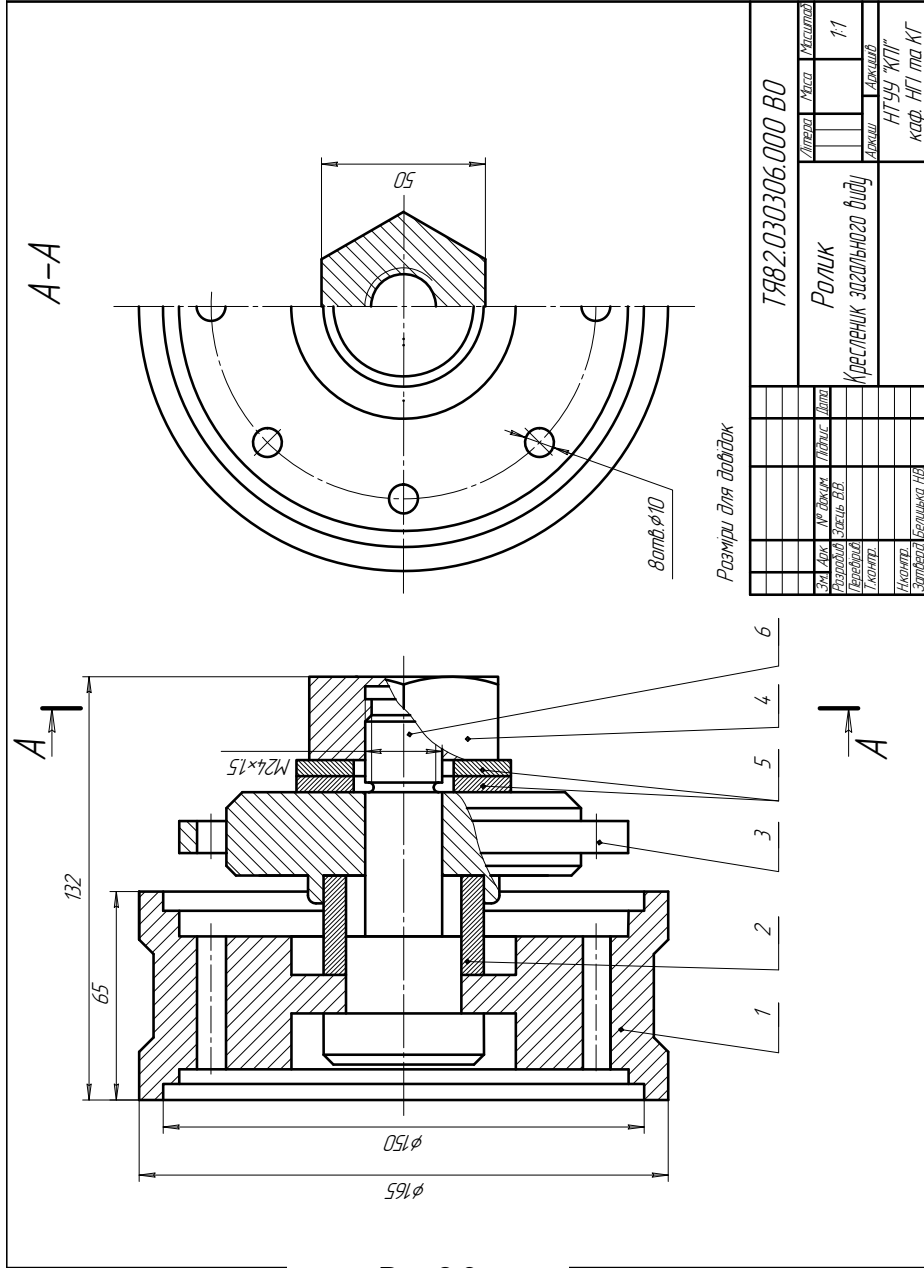


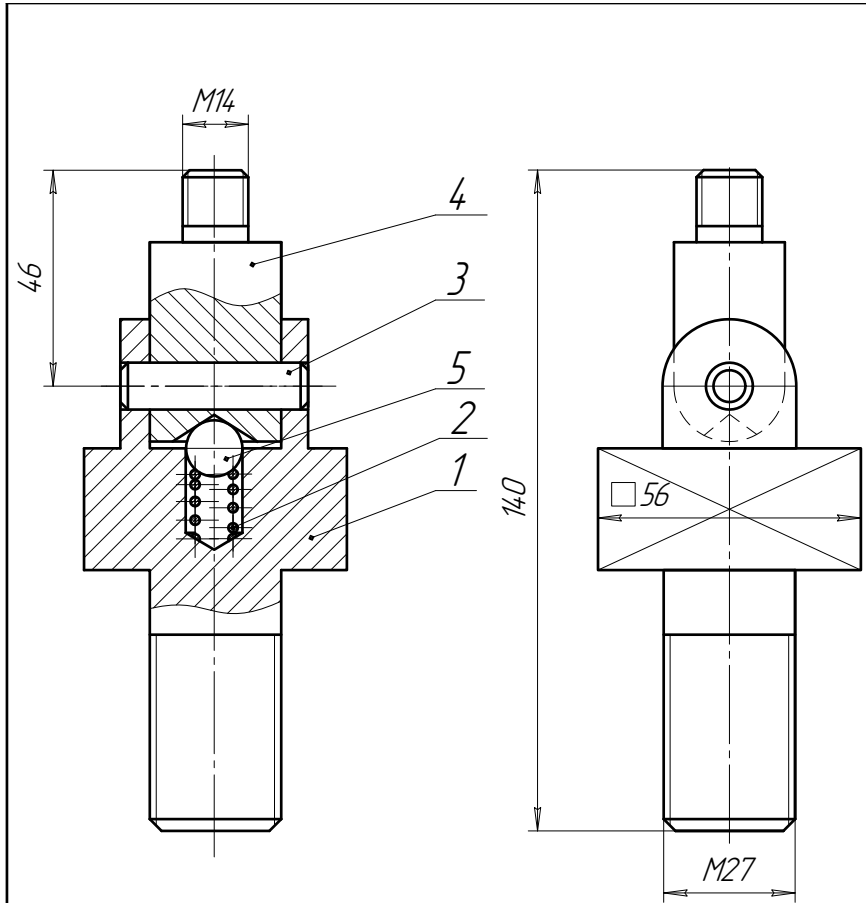
Рис.2.3

2.4. Шарнір

Шарнір призначений для рухомого з'єднання двох деталей. Вилка 1 загвинчується в одну із цих деталей. У другу деталь загвинчується гвинт 4. Опорою для гвинта 4 застосовується сферична поверхня кульки 5, яка разом із пружиною 2 закладається у заглиблення вилки 1. Обертання здійснюється навколо осі 3, що запресована у вилку.

Перелік деталей

<i>№. Найменування</i>	<i>Кільк.</i>	<i>Матеріал</i>
1. Вилка	1	Сталь 30 ГОСТ 1050-88
2. Пружина	1	Дріт I-II-1.0 ГОСТ 9389-75
3. Вісь	1	Сталь 45 ГОСТ 1050-88
4. Гвинт	1	Ст 5 ДСТУ 2651:2005/ГОСТ 380-2005
5. Кулька 5.55.56 ГОСТ 3722-84	1	



Разміри для довідок

				<i>ТЯ82.040306.000 В0</i>				
<i>Зм.</i>	<i>Арк</i>	<i>№ док-м.</i>	<i>Підпис</i>	<i>Дата</i>	<i>Шарнир</i> <i>Кресленок загального виду</i>	<i>Літера</i>	<i>Маса</i>	<i>Масштаб</i>
<i>Розробив</i>		Антоненко				<i>Аркш</i>		1:1
<i>Перевірив</i>						<i>Аркшів</i>		
<i>Т.контр.</i>								
<i>Н.контр.</i>		Бжлицкая			Рис.2.4			НТУУ "КПІ"
<i>Затверд.</i>								каф. НГІ та КГ

2.5. Хвостовик форсунки

Хвостовик форсунки призначений для регулювання надходження у форсунку палива.

У отвір корпусу 3 з форсунки під тиском надходить паливо, яке відсуває упор 5 та проходить усередину голки форсунки 1 між упором та корпусом 3 в утворену щілину. Паливо, що виходить з корпусу голки, підхоплюється потоком повітря чи пари та розпилюється.

Щілина між упором 5 та корпусом 3 регулюється пружиною 4 при угвинчуванні голки форсунки у корпус 3.

Коли потік палива припиняється, пружина щільно притискує упор 5 до корпусу 3. Гайка стопорна 2 запобігає самовідгвинчуванню голки форсунки.

Герметичність складаної одиниці забезпечується прокладкою 7 та накидною гайкою 6.

Перелік деталей

<i>№. Найменування</i>	<i>Кільк.</i>	<i>Матеріал</i>
1. Корпус голки	1	Сталь 45Г ГОСТ 4543-71
2. Гайка стопорна	1	Сталь 45Г ГОСТ 4543-71
3. Корпус	1	Сталь 45Г ГОСТ 4543-71
4. Пружина	1	Дріт I-II-1.0 ГОСТ 9389-75
5. Упор	1	Сталь 45Г ГОСТ 4543-71
6. Гайка накидна	1	Сталь 45Г ГОСТ 4543-71
7. Прокладка	1	Гума ГОСТ 7338-90

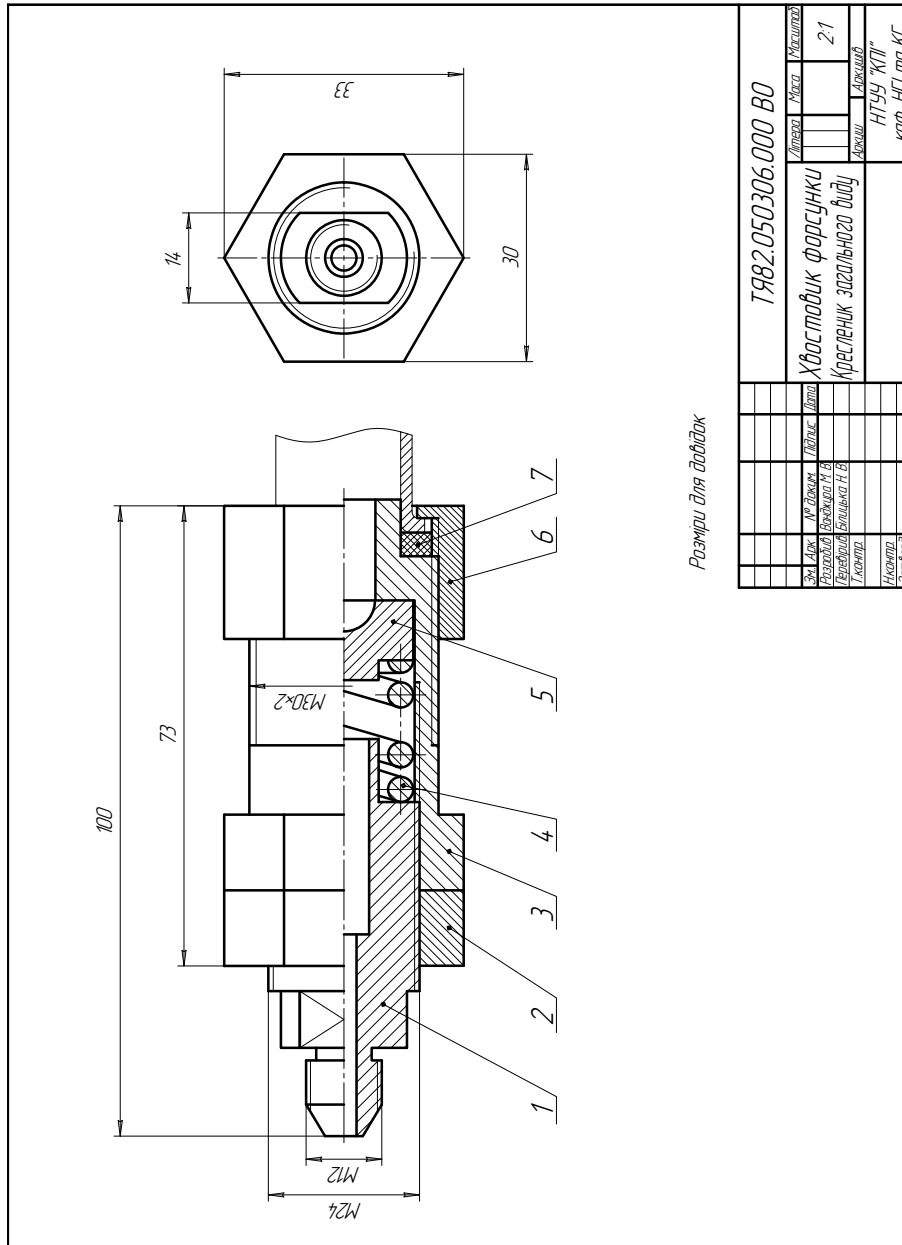


Рис.2.5

Разміри для дробідок

ТЯ82.050306.000 В0		Ділянка	Місце	Масштаб
Хвостовик форсунок		Лист	№	2:1
Кресленік зосильного виду		Архив	Лист	
		НТ99 ХІП		
		каф. НГІ ІІІІ КТ		
Зн. Ділянка	Лист	Лист	Лист	
Розробник	Борислав Н. Б.			
Перевірив	Борислав Н. Б.			
І. Косир				
І. Косир				
І. Косир				

2.6. Кран спускний

Кран спускний застосовується для спуску води чи іншої рідини з трубопровода. Корпус крана 1 загвинчується у трубопровід, звідкіля надходить рідина.

Шпіндель 3 перекриває отвір корпусу 1 крана. Якщо шпіндель 3 вигвинчувати, то утворюється щілина між конусом шпінделя та внутрішньою поверхнею корпусу, через яку проходить рідина і виливається через зливну трубку. Шпіндель 3 загвинчується у тіло корпусу. Герметичність вузла шпінделя досягається шляхом ущільнення повстяним кільцем 5, що упирається у шайбу 4. На кільце 5 тисне кришка сальника 6, яка також загвинчується у корпус крана. Через ущільнювальний кінець шпінделя пропущена ручка 7, за допомогою якої можна його повертати.

Перелік деталей

<i>№. Найменування</i>	<i>Кільк.</i>	<i>Матеріал</i>
1. Корпус	1	Бр.ОСЦ6-6-6 ГОСТ 5017-2006
2. Трубка	1	Ст 3 ДСТУ 2651:2005/ГОСТ 380-2005
3. Шпіндель	1	Ст 5 ДСТУ 2651:2005/ГОСТ 380-2005
4. Шайба	1	Ст 0 ДСТУ 2651:2005/ГОСТ 380-2005
5. Кільце	1	Повсть
6. Кришка сальника	1	Бр.ОСЦ6-6-6 ГОСТ 5017-2006
7. Ручка	1	Ст 0 ДСТУ 2651:2005/ГОСТ 380-2005

2.7. Ручка фіксатора

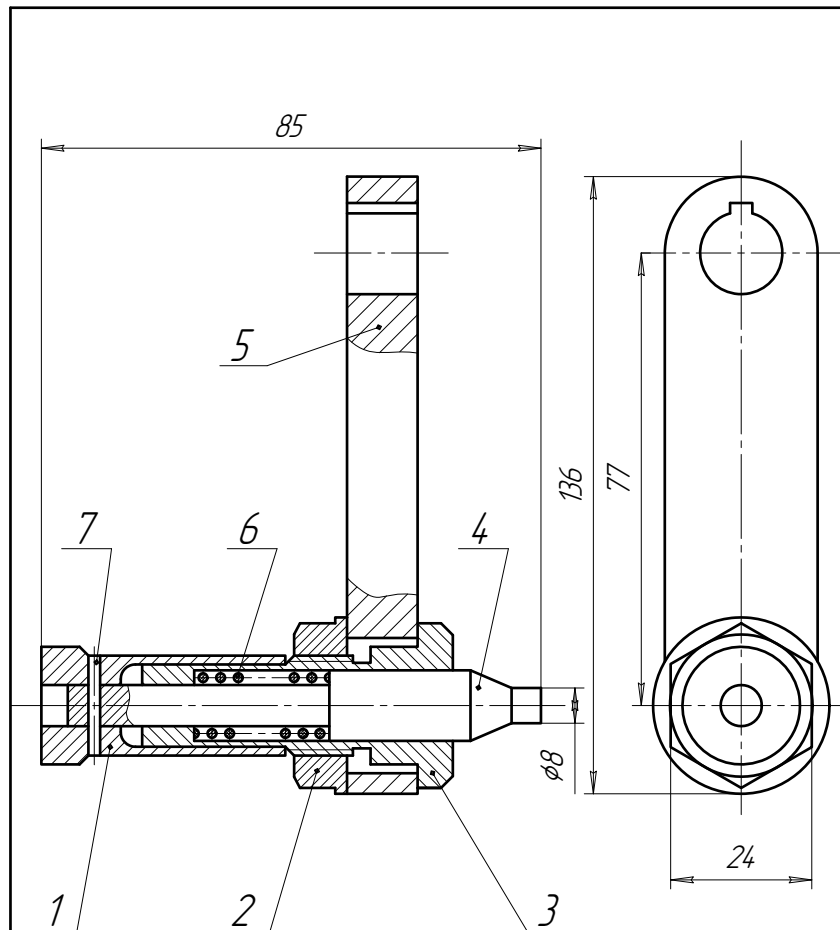
Фіксатор застосовується для повороту валика у якомусь виробі (наприклад, у верстаті) вручну та закріплення валика у заданому положенні.

Рукоятка 5 надівається на валик і закріплюється на ньому за допомогою шпонки. Для закріплення валика верстата у визначеному положенні, у корпусі виробу просвердлені гнізда (на кресленнику не вказані), у які під тиском пружини 6 заходить палець фіксатора 4.

Для того, щоб можна було знову повернути валик, слід ручку 1 відтягнути ліворуч, вивести палець фіксатора 4 із гнізда і, підтримуючи ручку відтягнутою, повернути рукоятку 5 на потрібний кут. Ручка 1 з'єднана із пальцем фіксатора 4 штифтом 7. Ручка 1 і палець 4 з'єднані із рукояткою 5 за допомогою прижимної гайки 5 та втулки 3. Пружина 6 закладена у втулку 3.

Перелік деталей

<i>№.</i>	<i>Найменування</i>	<i>Кільк.</i>	<i>Матеріал</i>
1.	Ручка	1	СЧ 18 ГОСТ 1412-85
2.	Гайка прижимна	1	Сталь 40 ГОСТ 1050-88
3.	Втулка	1	Сталь 50 ГОСТ 1050-88
4.	Палець фіксатора	1	Сталь 45 ГОСТ 1050-88
5.	Рукоятка	1	СЧ 18 ГОСТ 1412-85
6.	Пружина	1	Дріт I-II-1,4 ГОСТ 9389-75
7.	Штифт 5Гх30 ГОСТ 3128-88	1	



Розміри для довідок

				<i>ТЯ82.070306.000 В0</i>		
<i>Зм. Арк</i>	<i>№ док.м.</i>	<i>Підпис</i>	<i>Дата</i>	<i>Ручка фіксатора</i>		
<i>Розробив</i>	<i>Данишевський</i>					
<i>Перевірив</i>				<i>Літера</i>	<i>Маса</i>	<i>Масштаб</i>
<i>Т.контр.</i>						1:1
<i>Н.контр.</i>				<i>Арк.ш.</i>	<i>Арк.ш.</i>	<i>Т.</i>
<i>Затверд.</i>	<i>Белицкая</i>			<i>НТУУ "КПІ", каф. НГІ та КГ</i>		

Рис.2.7

2.8. Клапан зворотний

Клапан зворотний призначений для скидання зайвого тиску у трубопроводі.

До корпусу клапана 1 приєднується трубопровод, що йде від резервуара із тиском (вузол з'єднання клапана з трубопроводом на кресленіку не показаний). Якщо в трубопроводі тиск перевищує норму, то газ чи рідина натискають на клапан 3, що утримується пружиною 4, піднімають клапан і надлишок тиску скидається в щілину, що утворилась між поверхнями клапана 3 і корпусу 1 у боковий отвір корпусу 1. Як тільки тиск у резервуарі досягне норми, пружина опустить клапан та закриє отвір над сідлом 6. Більшою чи меншою глибиною угвинчування пробки 5 можна настроїти пружину на визначений тиск, який буде підтримуватися зворотним клапаном. Прокладки 2 та 8 застосовуються для відтворення герметичності клапана.

Перелік деталей

<i>№. Найменування</i>	<i>Кільк.</i>	<i>Матеріал</i>
1. Корпус	1	Ст 5 ДСТУ 2651:2005/ГОСТ 380-2005
2. Прокладка	1	Гума ГОСТ 7338-90
3. Клапан	1	Бр.ОСЦ6-6-6 ГОСТ 5017-2006
4. Пружина	1	Дріт I-II-1,0 ГОСТ 9389-75
5. Пробка	1	Ст 5 ДСТУ 2651:2005/ГОСТ 380-2005
6. Сідло	1	СЧ 18 ГОСТ 1412-85
7. Штуцер	1	Ст 5 ДСТУ 2651:2005/ГОСТ 380-2005
8. Прокладка	1	Гума ГОСТ 7338-90

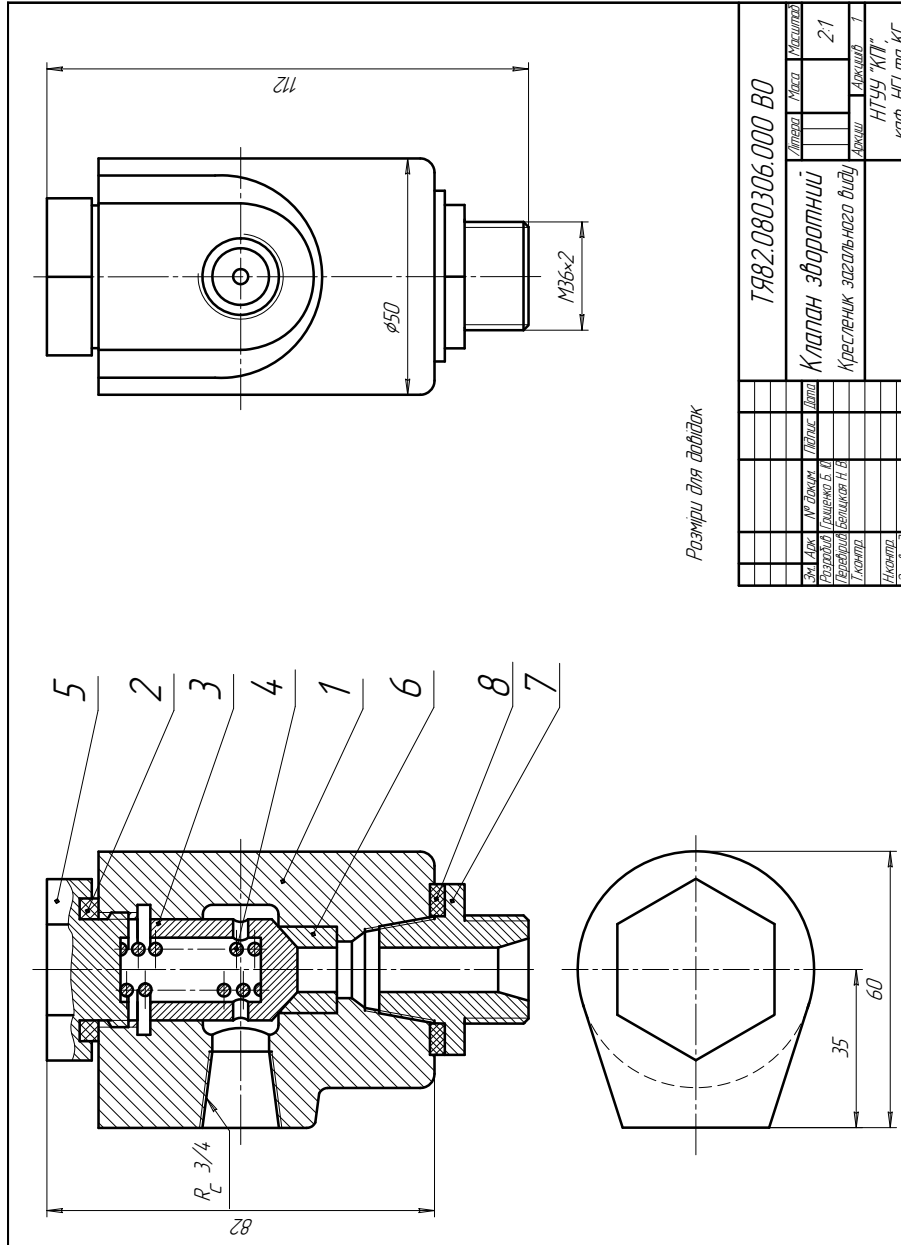


Рис.2.8

2.9. Пневморозподілювач

Пневморозподілювач застосовується у системах пневмоавтоматики.

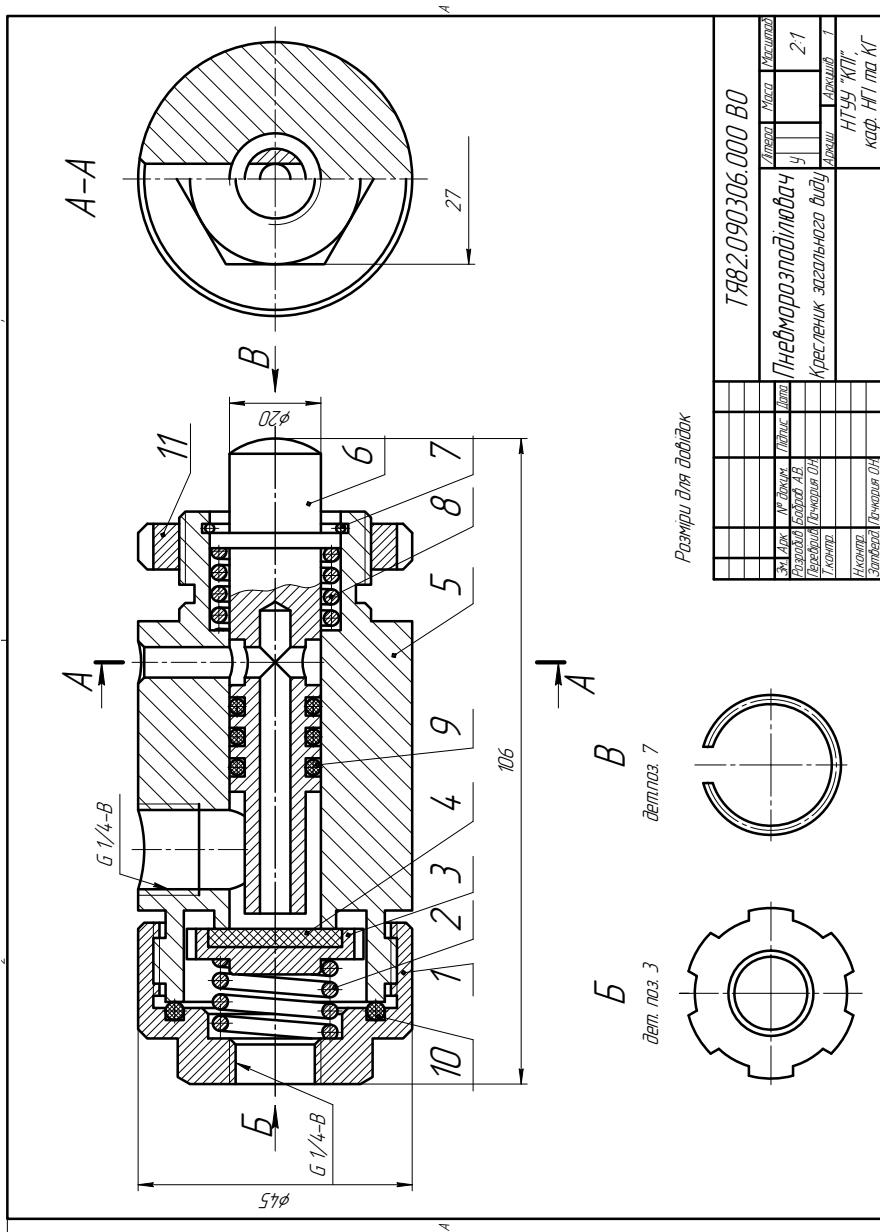
При переміщенні золотника 6 клапан 3 зміщується ліворуч і відкриває отвір корпуса 5, що з'єднується з кришкою 1 та магістральним отвором. Після закінчення механічної дії на золотник клапан під тиском пружини 2 повертається у початкове положення.

Повільність руху золотника 6 забезпечується пружиною 8, який в початковому стані утримується замковим кільцем 7.

Герметичність пневморозподілювача забезпечується прокладкою 4 та ущільнювальними кільцями 9 та 10.

Перелік деталей

<i>№. Найменування</i>	<i>Кільк.</i>	<i>Матеріал</i>
1. Кришка	1	Сталь 20 ГОСТ 1050-88
2. Пружина	1	Дріт I-II-0,9 ГОСТ 9389-75
3. Клапан	1	Сталь 20 ГОСТ 1050-88
4. Прокладка	1	Гума ГОСТ 7338-90
5. Корпус	1	Сталь 20 ГОСТ 1050-88
6. Золотник	1	Сталь 20 ГОСТ 1050-88
7. Кільце замкове	1	Сталь 65Г ГОСТ 4543-71
8. Пружина	1	Дріт I-II-0,9 ГОСТ 9389-75
9. Кільце ущільнювальне	3	Гума ГОСТ 7338-90
10. Кільце ущільнювальне	1	Гума ГОСТ 7338-90
11 Гайка М33х2.5.016 ГОСТ 5915-70	1	



ТЗР82.090306.000.00 В0

№ Док.	№ Висок.	Титул	Маса	Характер
Розробл.	Борислав А.В.	Лінійний		2-1
Перевірл.	Володимир О.І.	Інженер		Інженер
І констр.				Інженер
І констр.				Інженер
Затвердл.	Володимир О.І.			Інженер

Пневморозподільвач
Креслення загального виду

HTSU "KPI"
каф. НГП ІІІІ КГ

Рис.2.9

2.10. Пневмоклапан редуційний

Пневмоклапан редуційний призначений для регулювання тиску у трубопроводі.

Він приєднується до трубопроводу з рідиною чи газом штуцером 5, який загвинчується в корпус 1.

Необхідний тиск на виході клапана встановлюється повертанням кришки 2, яка, діючи на пружину 4, переміщує плунжер 3.

Ход плунжера регулюється пробкою 8, яка обмежує його рух. Герметичність клапана забезпечується прокладками 6 та 7.

Перелік деталей

<i>№. Найменування</i>	<i>Кільк.</i>	<i>Матеріал</i>
1. Корпус	1	Ст 3 ДСТУ 2651:2005/ГОСТ 380-2005
2. Кришка	1	Ст 3 ДСТУ 2651:2005/ГОСТ 380-2005
3. Плунжер	1	Сталь 65Г ГОСТ 4543-71
4. Пружина	1	Дріт I-II-0,9 ГОСТ 9389-75
5. Штуцер	2	Ст 3 ДСТУ 2651:2005/ГОСТ 380-2005
6. Прокладка	2	Гума ГОСТ 7338-90
7. Прокладка	1	Гума ГОСТ 7338-90
8. Пробка	1	Ст 3 ДСТУ 2651:2005/ГОСТ 380-2005

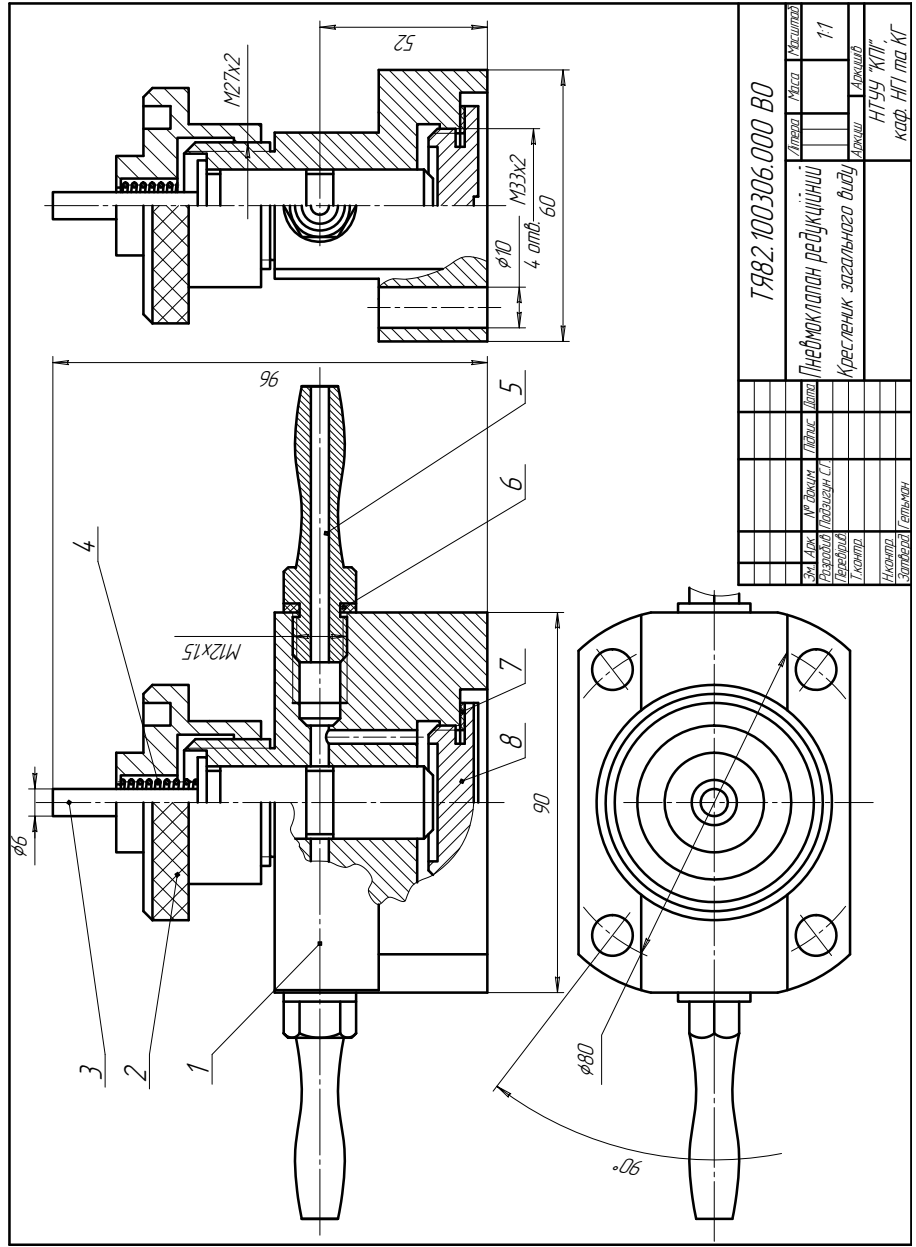


Рис.2.10

2.11. Клапан зворотний

Клапан зворотний призначений для скидання зайвого тиску у трубопроводі.

Корпус 1 з'єднується з магістральним трубопроводом, що знаходиться під робочим тиском. Якщо в магістралі тиск перевищує норму, то газ чи рідина, проходячи через штуцер 3, натискають на кульку 6, що підтримується пружиною 8, відтискують кульку і залишок газу чи рідини скидаються через приєднувальний переходник 5.

Як тільки тиск досягає норми і пружина притискує кульку та перекриває вхідний отвір корпусу 1. Прокладки 9, 10 застосовуються для відтворення герметичності клапана.

Перехідник 5 з'єнується з корпусом 1 за допомогою кришки 2. Гайка накидна 4 застосовується для приєднання клапана до трубопровода.

Перелік деталей

<i>№. Найменування</i>	<i>Кільк.</i>	<i>Матеріал</i>
1. Корпус	1	Сталь 40Х ГОСТ 4543-71
2. Кришка	1	Сталь 40Х ГОСТ 4543-71
3. Штуцер	1	Сталь 40Х ГОСТ 4543-71
4. Гайка накидна	1	Ст 5 ДСТУ 2651:2005/ГОСТ 380-2005
5. Перехідник	1	Ст 3 ДСТУ 2651:2005/ГОСТ 380-2005
6. Кулька	1	Сталь 40Х ГОСТ 4543-71
7. Вісь	1	Сталь 20 ГОСТ 1050-88
8. Пружина	1	Дріт I-II-1,6 ГОСТ 9389-75
9. Прокладка	1	Гума ГОСТ 7338-90
10. Прокладка	1	Гума ГОСТ 7338-90

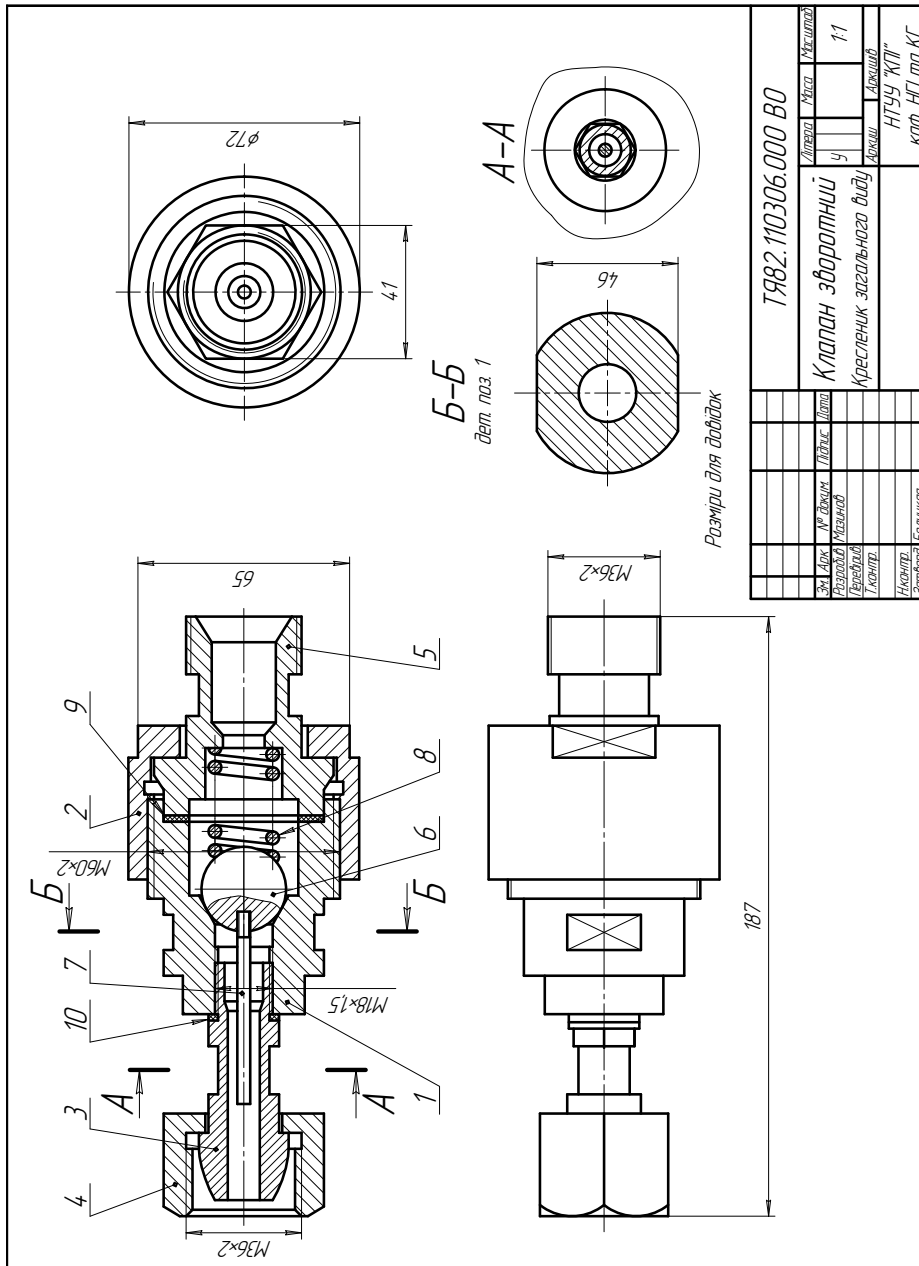


Рис.2.11

ТЯ92.110306.000.00		Листо	Листо	Листо
Кілапан зворотний		у	у	11
Креслення загального виду		Архив	Архив	
		НТУУ "КПІ"		
		каф. НГ та КГ		

2.12. Муфта фрікційна

Муфта призначена для з'єднання пристроїв, що обертаються. Сила зчеплення дисків 4 та 5 встановлюється за допомогою пружини 3 та пробки 10.

Напівмуфта 1 з'єднана з ведучим пристроєм, що обертається, шпонкою та фіксується на ведучому валу гвинтом 9. Напівмуфта ліва 1 вкладається в напівмуфту праву 7, що з'єднана аналогічно з веденим валом. Диски 4 та 5 розташовані між шайбою 6 та кришкою спеціальною 2, що закріплена гвинтами 8 на правій напівмуфті.

У три нарізевих отвори, що розташовані у кришці 2, вкладаються пружини 3, що дозволяють регулювати гвинтами 10 зусилля зчеплення.

Диск 4 з'єднаний з полумуфтою 7, а диск 5 з'єднаний з полумуфтою 1.

Перелік деталей

<i>№.</i>	<i>Найменування</i>	<i>Кільк.</i>	<i>Матеріал</i>
1.	Напівмуфта ліва	1	Сталь 40Х ГОСТ 4543-71
2.	Кришка спеціальна	1	Сталь 40Х ГОСТ 4543-71
3.	Пружина	3	Дріт І-ІІ-1,6 ГОСТ 9389-75
4.	Диск ведучий	1	Ст 5 ДСТУ 2651:2005/ГОСТ 380-2005
5.	Диск ведений	1	Ст 5 ДСТУ 2651:2005/ГОСТ 380-2005
6.	Шайба	1	Ст 3 ДСТУ 2651:2005/ГОСТ 380-2005
7.	Напівмуфта права	1	Сталь 40Х ГОСТ 4543-71
8.	Гвинт М8х36.56 ГОСТ8877-75	4	
9.	Гвинт М6х10.56 ГОСТ1479-84	6	
10.	Гвинт М36х42.56 ГОСТ1478-84	3	

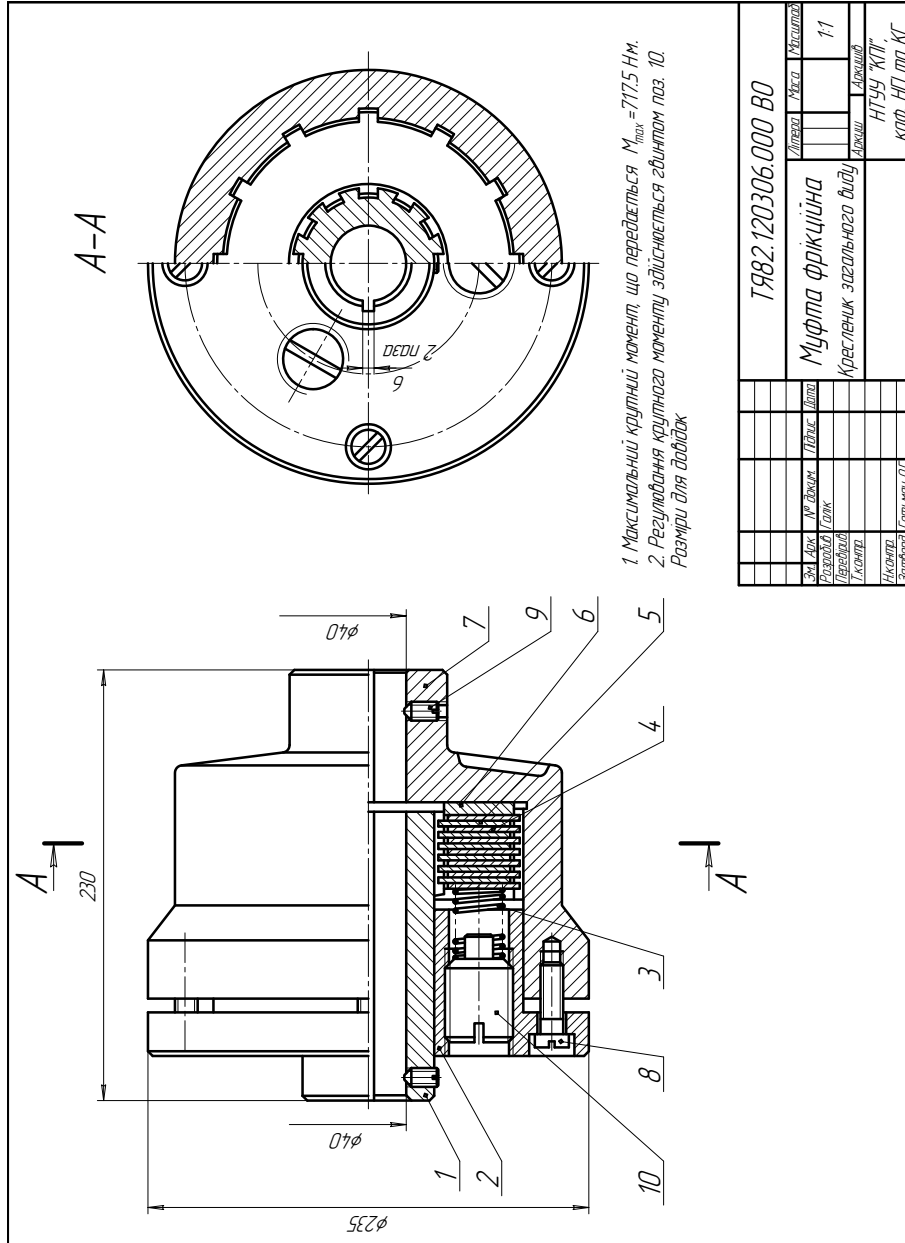


Рис.2.12

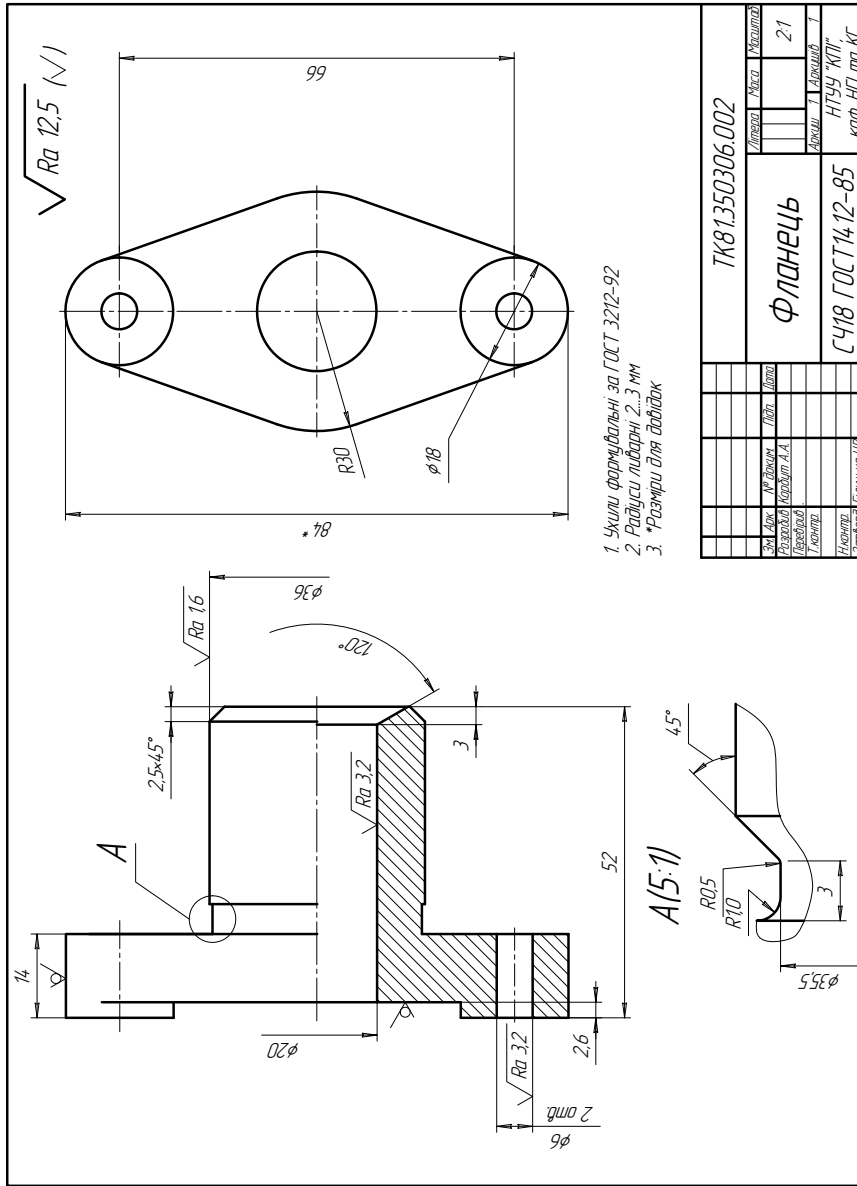
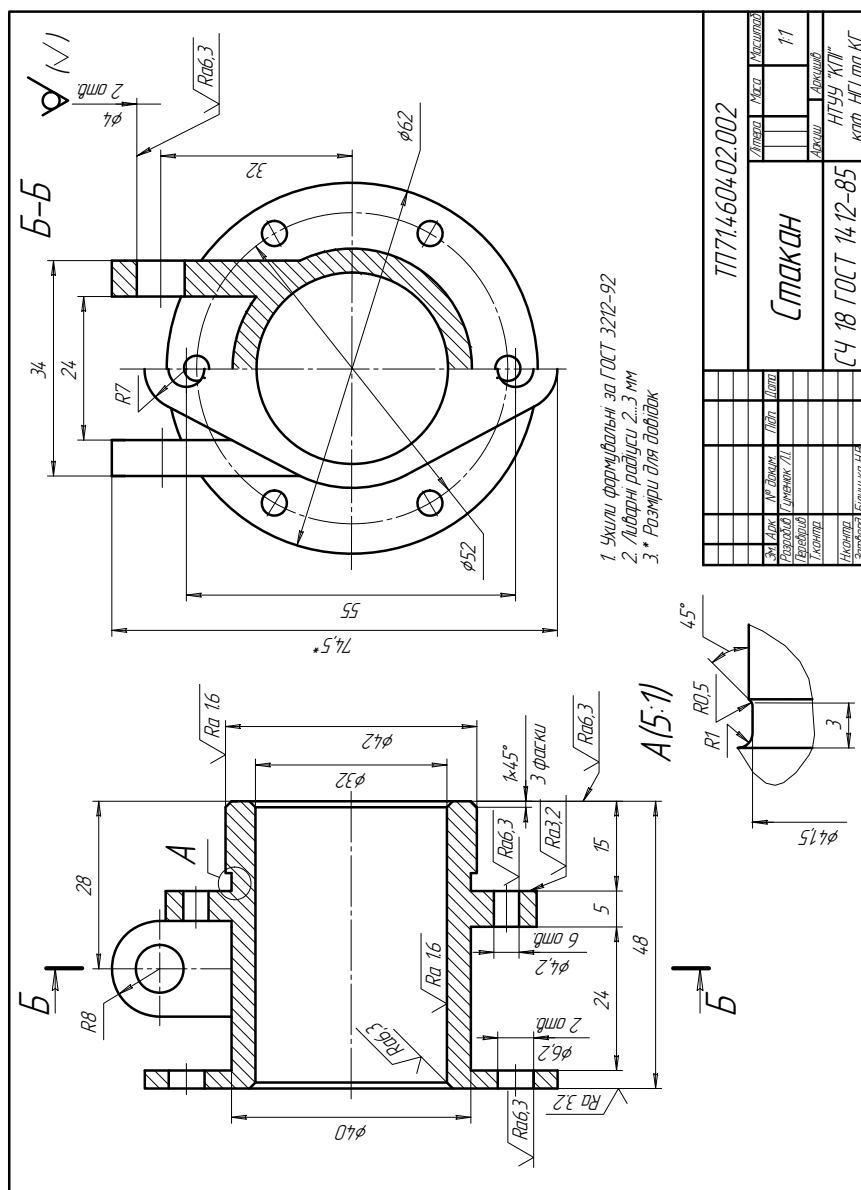


Рис. 3.3



ТТТ714604.02.002		Лист	№	Масштаб
Смакан		Лист	№	Масштаб
СЧ 18 ГОСТ 14.12-85		Лист	№	Масштаб
Начертано		Проверено	Утверждено	Инженер
Эксплуатация		Специалист	Инженер	М.П.
Исполнитель		Проверено	Утверждено	Инженер
М.П.		М.П.	М.П.	М.П.

Рис. 3.5

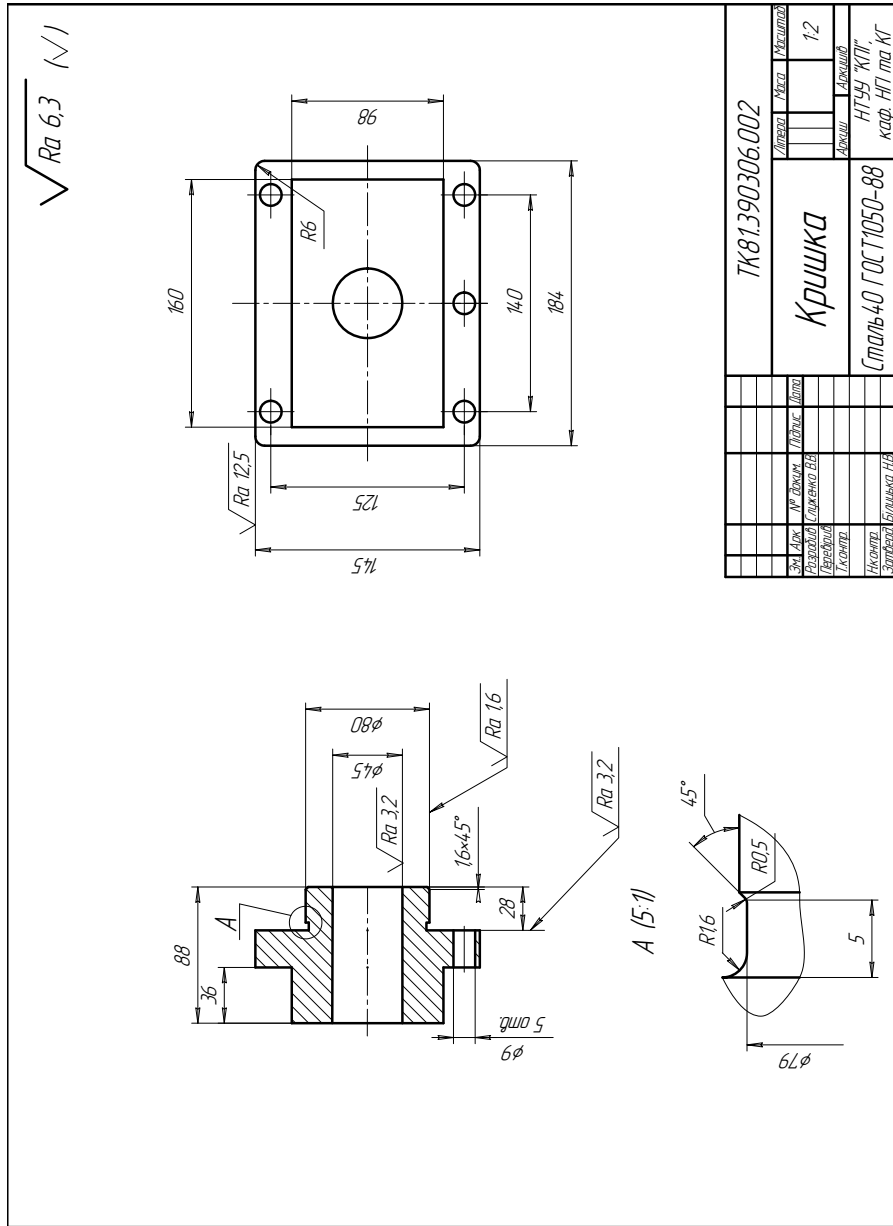


Рис. 3.8

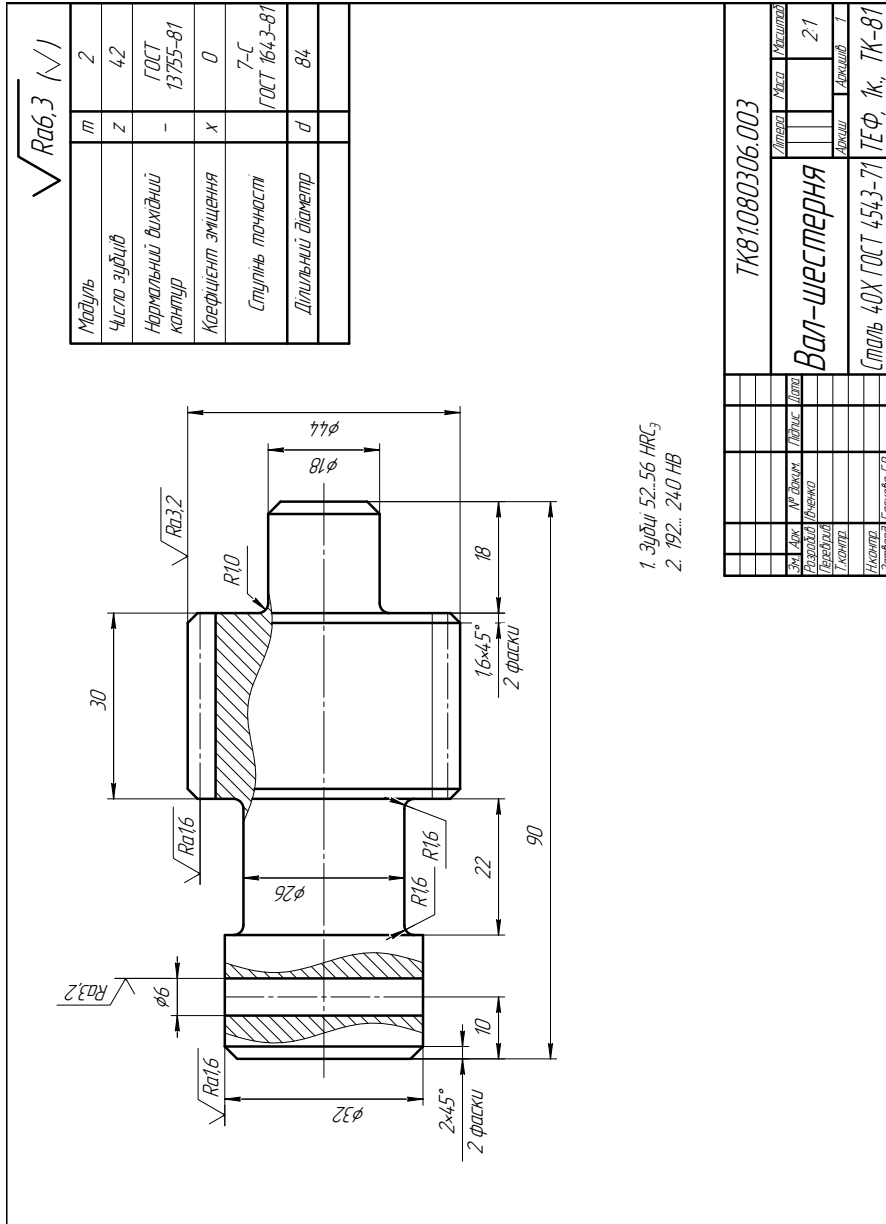


Рис. 3.9

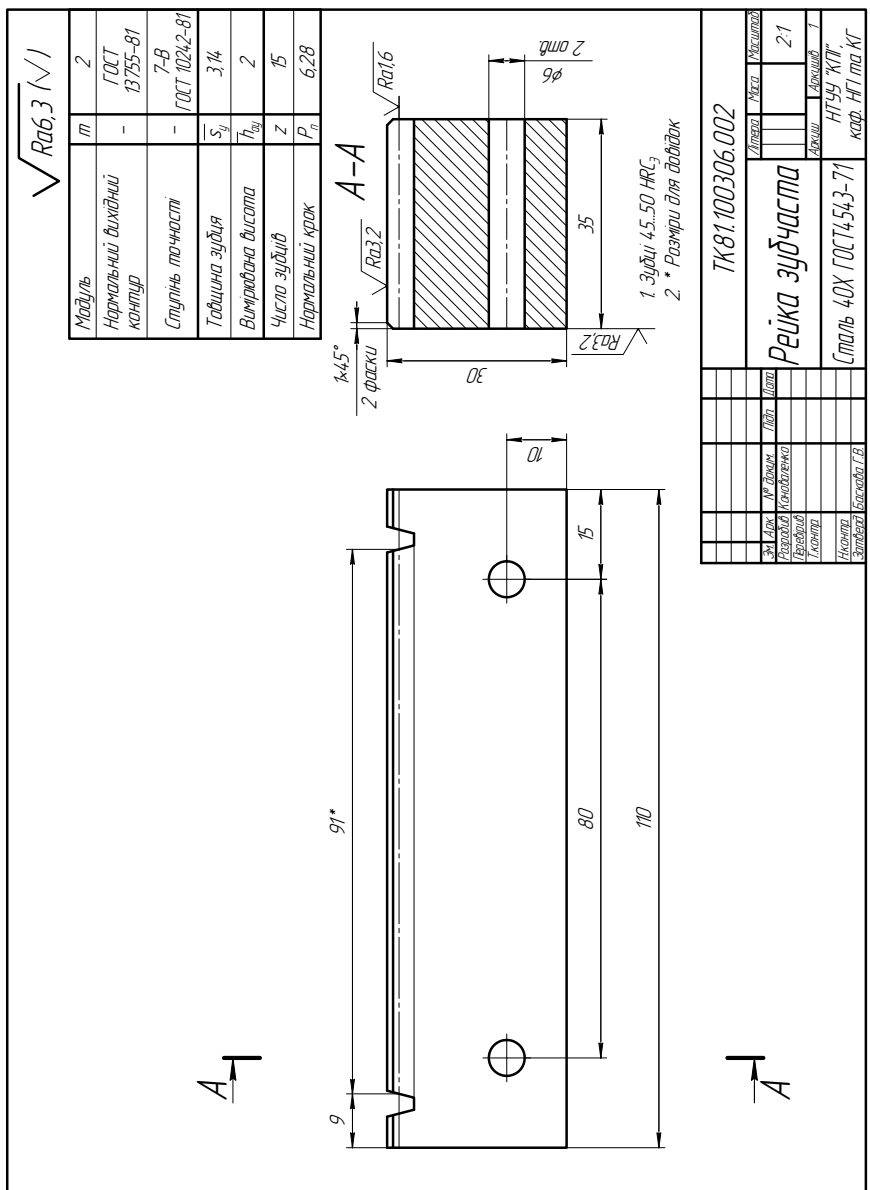


Рис. 3.10

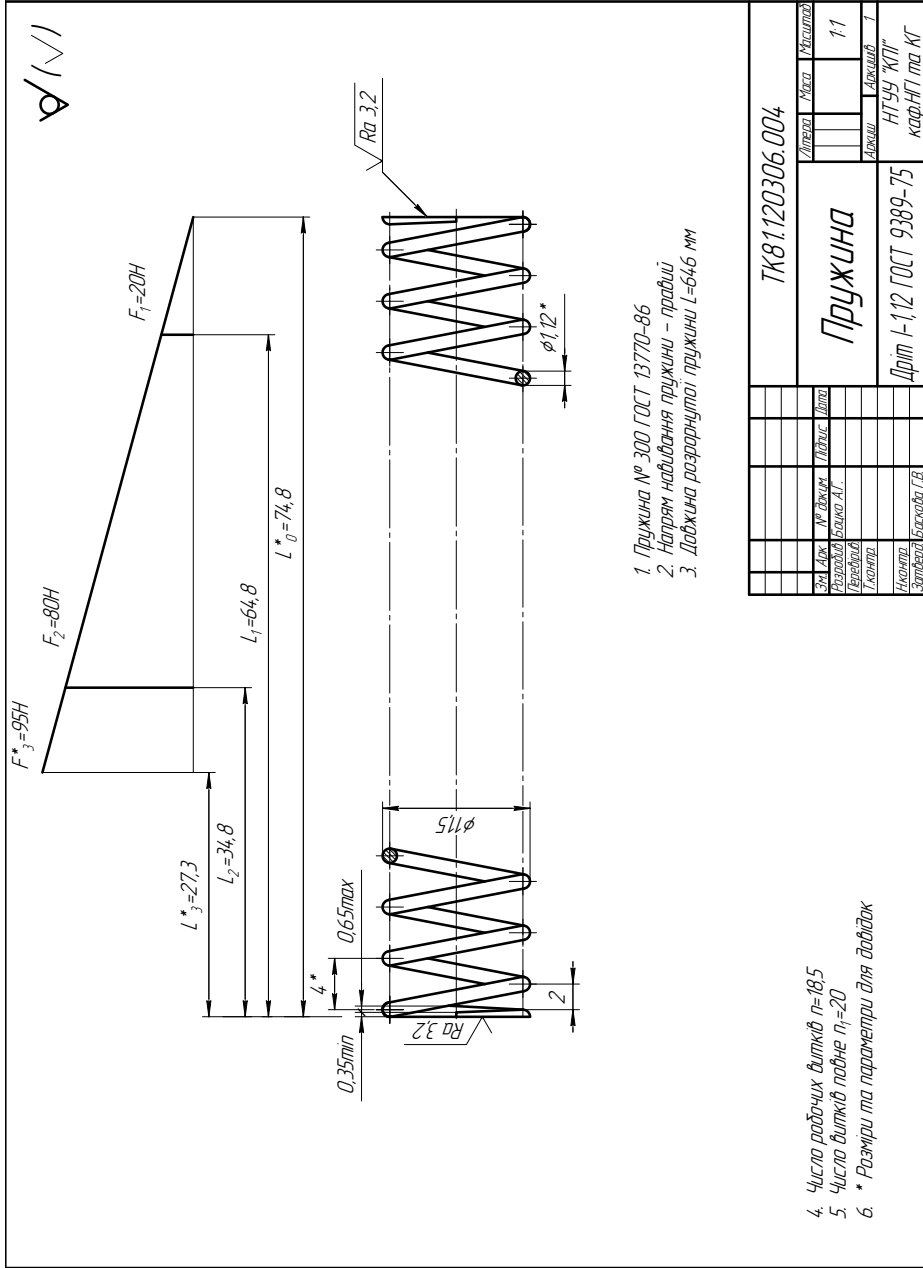


Рис. 3.13

TK81120306.004		Діаметр	Маса	Матеріал
Пружина		1:1		
Дріт І-112 ГОСТ 9389-75		Армш.	Боксид.	І
		HT59 "КП"		
		карт.НГ та КГ		
ЗМ. Діаг.	№ Зам.	Діаг.	Дата	
Венедикт	Бірюк	АГ		
Іванова				
Іванова				
Степанов	Бірюк	Г.В.		

Додаток 4. Довідкові відомості

4.1 Нормальні лінійні розміри ГОСТ 6636-69* (СТ СЭВ 514-87)

Таблиця 4.1

Ряд - Ra 5 (Ra 10)									
0,010	(0,012)	0,016	(0,020)	0,025	(0,032)	0,040	(0,050)	0,063	(0,080)
0,1	(0,12)	0,16	(0,2)	0,25	(0,32)	0,4	(0,5)	0,63	(0,8)
1,0	(1,2)	1,6	(2,0)	2,5	(3,2)	4,0	(5,0)	6,3	(8,0)
10	(12)	16	(20)	25	(32)	40	(50)	63	(80)
100	(125)	160	(200)	250	(320)	400	(500)	630	(800)

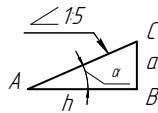
4.2 Нормальні кути ГОСТ 8908-81 (СТ СЭВ 178-75 та СТ СЭВ 513-77)

Таблиця 4.2

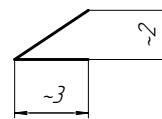
Ряд 1	0°					5°					15°	20°	30°		45°	60°		90°	120°
Ряд 2		30°	1°	2°	3°	4°		6°	7°	8°	10°				40°			75°	

4.3 Ухили ГОСТ 8908-81

Знак ухила



$$i = \operatorname{tg} \alpha = \frac{BC}{AB} = \frac{a}{h}$$



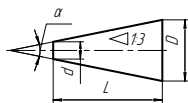
Таблиця 4.3

Нормальні ухили

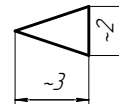
Ухил (a:h)	α	Примітка
1:5	11°30'	При малих значеннях h (до 25 мм)
1:10	5°42'	При проміжних значеннях h
1:20	2°51'	При проміжних значеннях h
1:50	1°8'	При великих значеннях h

4.4 Конусності ГОСТ 8593-81

Знак конусності



$$c = \frac{D-d}{L} = 2 \operatorname{tg} \alpha / 2$$

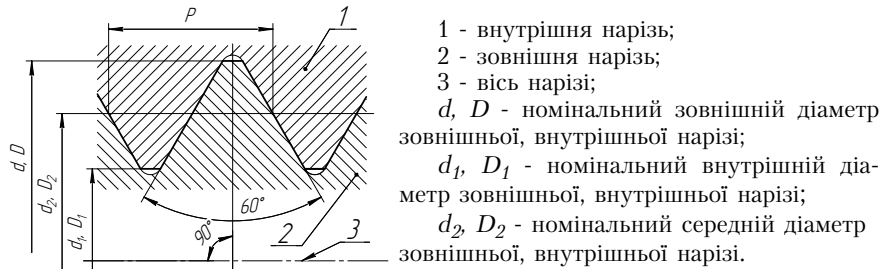


Таблиця 4.4

Нормальні конусності

Познака кон.		Конус- ність c	Кут конуса	Познака кон.		Конус- ність c	Кут конуса	Познака кон.		Конус- ність c	Кут конуса
Ряд 1	Ряд 2			Ряд 1	Ряд 2			Ряд 1	Ряд 2		
1:500		1:500	6°52''		1:12		4°46'	1:3		1:3,000	18°55'
1:200		1:200	17°11''	1:10			5°43'	30°		1:1,866	30°
1:100		1:100	34°23''		1:8		7°9'	45°		1:1,207	45°
1:50		1:50	1°8'45''		1:7		8°10'	60°		1:0,866	60°
	1:30	1:30	1°55'		1:6	1:6,000	9°32'		75°	1:0,651	75°
1:20		1:20	2°52'	1:5		1:5,000	11°25'	90°		1:0,500	90°
	1:15		3°49'		1:4	1:4,000	14°15'	120°		1:0,288	120°

4.5 Нарізь метрична ГОСТ 24705-2004. Основні розміри (ІСО 724:1993)

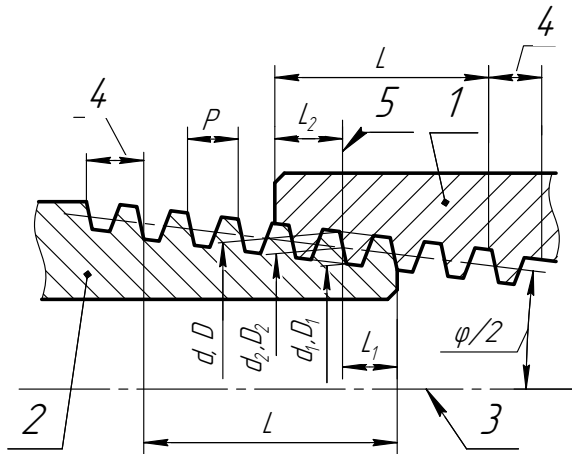


Таблиця 4.5

Діаметр нарізі		Крок нарізі P						
Зовнішній d, D	Внутрішній d_1, D_1		Великий	Дрібний				
	P великий	P дрібний						
M3	2,459	$D_1 = D - 1,0825 \cdot P$	0,5	0,35				
M4	3,242		0,7	0,5				
M5	4,134		0,8	0,5				
M6	4,917		1	0,75	0,5			
M8	6,647		1,25	1	0,75	0,5		
M10	8,376		1,5	1,25	1	0,75	0,5	
M12	10,106		1,75	1,5	1,25	1	0,75	0,5
M14	11,835		2	1,5	1,25	1	0,75	0,5
M16	13,835		2	1,5	1	0,75	0,5	
M18	15,294		2,5	2	1,5	1	0,75	0,5
M20	17,294		2,5	2	1,5	1	0,75	0,5
M22	19,294		2,5	2	1,5	1	0,75	0,5
M24	20,752		3	2	1,5	1	0,75	
M27	23,752		3	2	1,5	1	0,75	
M30	26,211		3,5	3	2	1,5	1	0,75
M33	29,211		3,5	3	2	1,5	1	0,75
M36	31,670		4	3	2	1,5	1	
M39	34,670		4	3	2	1,5	1	
M42	37,129		4,5	4	3	2	1,5	1
M45	40,129		4,5	4	3	2	1,5	1
M48	42,587	5	4	3	2	1,5	1	
M52	46,587	5	4	3	2	1,5	1	
M56	50,046	5,5	4	3	2	1,5	1	
M60	54,046	5,5	4	3	2	1,5	1	

Позначка метричної нарізі: **M24** – нарізь права з великим кроком; **M24x1,5** – нарізь права з дрібним кроком; **M24x1,5-LH** - нарізь ліва з дрібним кроком, **M24xPh3P1,5-LH** – нарізь ліва двохзаходова з дрібним кроком.

4.6 Нарізь метрична конічна ГОСТ 25229-82



- 1 - внутрішня нарізь;
- 2 - зовнішня нарізь;
- 3 - вісь нарізі;
- 4 - збіг нарізі;
- 5 - основна площина;
- d, D - зовнішній діаметр зовнішньої, внутрішньої конічної нарізі;
- d_1, D_1 - внутрішній діаметр зовнішньої, внутрішньої конічної нарізі;
- d_2, D_2 - середній діаметр зовнішньої, внутрішньої конічної нарізі;
- φ - кут конусу (1:16);

$\varphi/2$ - кут ухилу;

P - крок нарізі;

L - робоча довжина нарізі;

L_1 - довжина зовнішньої нарізі від торця до основної площини;

L_2 - довжина внутрішньої нарізі від торця до основної площини.

Таблиця 4.6

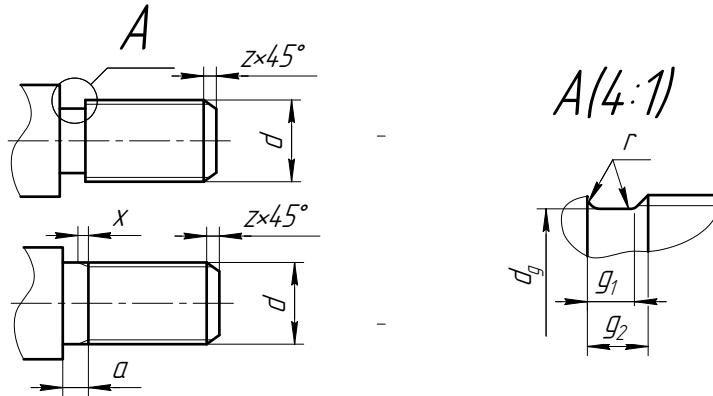
Номін. діаметр нарізі, d	p	Діаметри нарізі в основній площині			Довжина нарізі		
		$d=D$	$d_2=D_2$	$d_1=D_1$	L	L_1	L_2
6	1	6,0	5,35	4,917	8	2,5	3
8		8,0	7,35	6,917			
10		10,0	9,35	8,917			
12	1,5	12,0	11,026	10,376	11	3,5	4
14		14,0	13,026	12,376			
16		16,0	15,026	14,376			
18		18,0	17,026	16,376			
20		20,0	19,026	18,376			
22		22,0	21,026	20,376			
24		24,0	23,026	22,376			
27	2	27,0	25,701	24,835	16	5	6
30		30,0	28,701	27,835			
33		33,0	31,701	30,835			
36		36,0	34,701	33,835			
39		39,0	37,701	36,835			
42		42,0	40,701	39,835			

Позначка метричної конічної нарізі:

МК24×1,5 — нарізь права;

МК24×1,5 LH — нарізь ліва.

4.7 Вихід нарізі, збіг, недоріз та проточки для зовнішньої метричної нарізі (ГОСТ 27148-86)

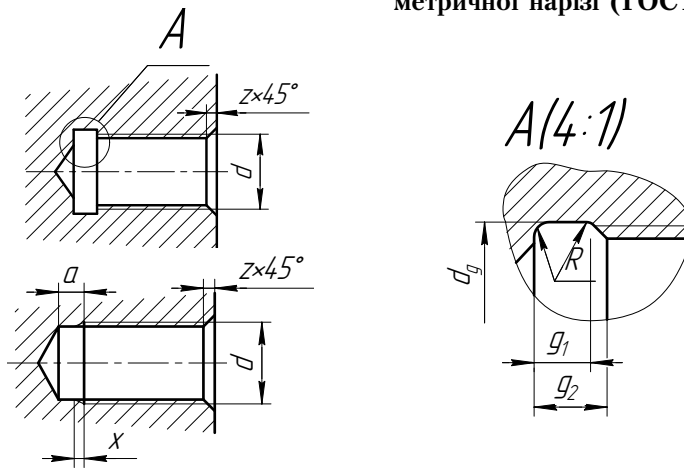


Таблиця 4.7

Крок нарізі P	d з великим кроком	Збіг x		Недоріз a			Проточка			
		Норм. ~2,5·P	Корот. ~1,25·P	Норм. ~3·P	Корот. ~2·P	Довгий 4·P	d_g	g_1 не менш	g_2 ~3·P не більш	r ~0,5·P
0,35	1,6; 1,8	0,9	0,45	1,05	0,7	1,4	$d-0,6$	0,60	1,05	0,16
0,5	3	1,25	0,7	1,50	1,0	2,0	$d-0,8$	0,8	1,50	0,20
0,7	4	1,75	0,9	2,10	1,4	2,8	$d-1,1$	1,10	2,10	0,40
0,75	4,5	1,9	1	2,25	1,5	3,0	$d-1,2$	1,20	2,25	0,40
0,8	5	2	1	2,40	1,6	3,2	$d-1,3$	1,30	2,40	0,40
1	6; 7	2,5	1,25	3,00	2,0	4,0	$d-1,6$	1,60	3,00	0,60
1,25	8	3,2	1,6	3,75	2,5	5,0	$d-2,0$	2,00	3,75	0,60
1,5	10	3,8	1,9	4,50	3,0	6,0	$d-2,3$	2,50	4,50	0,80
1,75	12	4,3	2,2	5,25	3,5	7,0	$d-2,6$	3,00	5,25	1,00
2	14; 16	5	2,5	6,00	4,0	8,0	$d-3,0$	3,40	6,00	1,00
2,5	18; 20; 22	6,3	3,2	7,50	5,0	10,0	$d-3,6$	4,40	7,50	1,20
3	24; 27	7,5	3,8	9,00	6,0	12,0	$d-4,4$	5,20	9,00	1,60
3,5	30; 33	9	4,5	10,50	7,0	14,0	$d-5,0$	6,20	10,50	1,60
4	36; 39	10	5	12,00	8,0	16,0	$d-5,7$	7,00	12,00	2,00
4,5	42; 45	11	5,5	13,50	9,0	18,0	$d-6,4$	8,00	13,50	2,00
5	48; 52	12,5	6,3	15,0	10,0	20,0	$d-7,0$	9,00	15,0	2,50
5,5	56; 60	14	7	16,50	11,0	22,0	$d-7,7$	11,00	16,50	3,20
6	64; 68	15	7,5	18,00	12,0	24,0	$d-8,3$	11,00	18,00	3,20

Крок нарізі, P	0,5 E 0,7	0,75 E 1,0	1,25 E 1,75	2	2,5 E 3,5	4; 4,5	5 E 6
Катет фаски, z	0,5	1,0	1,6	2,0	2,5	3,0	4,0

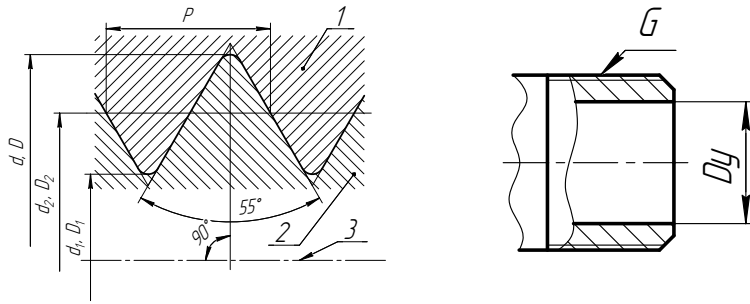
4.8 Вихід нарізі, збіг, недоріз та проточки для внутрішньої метричної нарізі (ГОСТ 27148-86)



Таблиця 4.8

Крок нарізі P	d з велики м кроком	Збіг x		Недоріз a		Проточка					
		Норм.	Корот.	Норм.	Корот.	g ₁ не менш		g ₂ не більш		d _g	R-0,5 P
						норм.	вузька	норм.	вузька		
0,35	1,6; 1,8	0,7	0,4	2,2	1,5	1,4	0,9	1,9	1,4	d+0,2	0,16
0,5	3	1,0	0,8	3,0	2,0	2,0	1,25	2,7	2,0	d+0,3	0,20
0,7	4	1,4	1,0	3,5	2,5	2,8	1,75	3,8	2,75	d+0,3	0,40
0,75	4,5	1,5	1,0	4,0	2,5	3,0	1,9	4,0	2,9	d+0,3	0,40
0,8	5	1,6	1,2	4,0	2,5	3,2	2,0	4,2	3,0	d+0,3	0,40
1	6, 7	2,0	1,5	6,0	4,0	4,0	2,5	5,2	3,7	d+0,5	0,60
1,25	8	2,5	1,8	8,0	4,0	5,0	3,2	6,7	4,9	d+0,5	0,60
1,5	10	3,0	2,0	9,0	4,0	6,0	3,8	7,8	5,6	d+0,5	0,80
1,75	12	3,5	2,5	11,0	5,0	7,0	4,3	9,1	6,4	d+0,5	1,00
2	14; 16	4,0	3,0	11,0	5,0	8,0	5,0	10,3	7,3	d+0,5	1,00
2,5	18;20;22	5,0	3,5	12,0	6,0	10,0	6,3	13,0	9,3	d+0,5	1,20
3	24; 27	6,0	4,0	15,0	7,0	12,0	7,5	15,2	10,7	d+0,5	1,60
3,5	30; 33	7,0	5,0	17,0	8,0	14,0	9,0	17,7	12,7	d+0,5	1,60
4	36; 39	8,0	6,0	19,0	9,0	16,0	10,0	20,0	14,0	d+0,5	2,00
4,5	42; 45	9,0	6,0	23,0	11,0	18,0	11,0	23,0	16,0	d+0,5	2,00
5	48; 52	10,0	7,0	26,0	12,0	20,0	12,5	26,0	18,5	d+0,5	2,50
5,5	56; 60	11,0	8,0	28,0	13,0	22,0	14,0	28,0	20,0	d+0,5	3,20
6	64; 68	12,0	9,0	28,0	13,0	24,0	15,0	30,0	21,0	d+0,5	3,20

4.9 Нарізь трубно циліндрична ГОСТ 6357-81

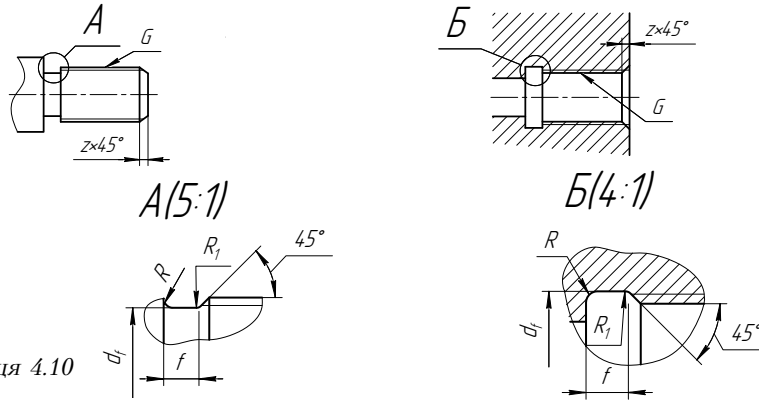


- 1 - внутрішня нарізь;
 2 - зовнішня нарізь;
 3 - вісь нарізі;
 d, D - номінальний зовнішній діаметр зовнішньої, внутрішньої нарізі;
 d_1, D_1 - номінальний внутрішній діаметр зовнішньої, внутрішньої нарізі;
 d_2, D_2 - номінальний середній діаметр зовнішньої, внутрішньої нарізі.

Таблиця 4.9

Позначка розміру нарізі		Крок P	Умовний прохід D_y	Діаметр нарізі	
Ряд 1	Ряд 2			$d=D$, зовнішня	$d_1=D_1$, внутрішня
G1/4		1,337	8	13,157	11,445
G3/8		1,337	10	16,662	14,950
G1/2		1,814	15	20,955	18,631
	G5/8	1,814	15	22,911	20,587
G3/4		1,814	20	26,441	24,117
	G7/8	1,814	20	30,201	27,877
G1		2,309	25	33,249	30,291
	G1 1/8	2,309	25	37,897	34,939
G1 1/4		2,309	32	41,910	38,952
	G1 3/8	2,309	32	44,323	41,365
G1 1/2		2,309	40	47,803	44,845
	G1 3/4	2,309	40	53,746	50,788
G2		2,309	50	59,614	56,656
G2 1/2		2,309	55	75,184	72,226
	G2 3/4	2,309	55	81,534	78,576
G3		2,309	80	93,980	91,022

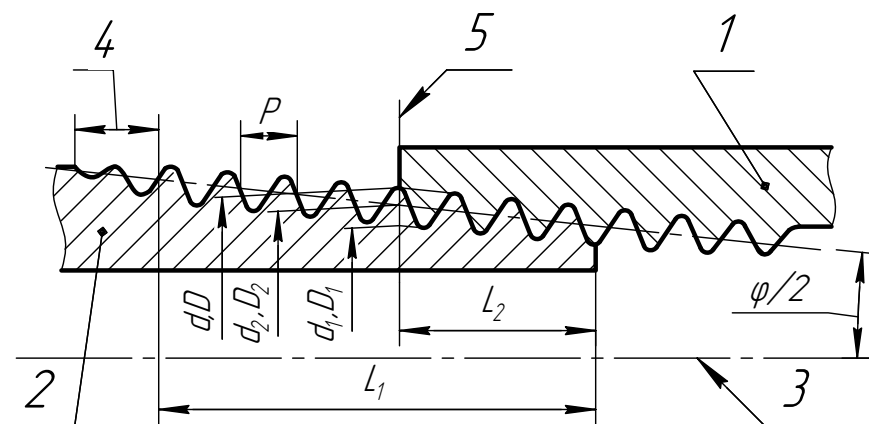
4.10 Розміри проточок та фасок для зовнішньої та внутрішньої трубно-циліндричної нарізі (ГОСТ 10549-80*)



Таблиця 4.10

Позначка розміру нарізі	Число кроків на довжині 25,4 мм	Зовнішня нарізь								Внутрішня нарізь								
		Проточка								Фаска z	Проточка							
		нормальна			вузька			d_f	нормальна			вузька			d_f	Фаска z		
		f	R	R ₁	f	R	R ₁		f		R	R ₁	f	R			R ₁	
G1/4	19	4,0	1,0	0,5	2,5	1,0	0,5	11,0	1,6	5	1,6	0,5	3,0	1,0	0,5	13,5	1,0	
G3/8	19	4,0	1,0	0,5	2,5	1,0	0,5	14,5	1,6	5	1,6	0,5	3,0	1,0	0,5	17,0	1,0	
G1/2	14	5,0	1,6	0,5	3,0	1,0	0,5	18,0	2,0	8	2,0	1,0	5,0	1,6	0,5	21,5	1,6	
G5/8	14	5,0	1,6	0,5	3,0	1,0	0,5	20,0	2,0	8	2,0	1,0	5,0	1,6	0,5	23,5	1,6	
G3/4	14	5,0	1,6	0,5	3,0	1,0	0,5	23,5	2,0	8	2,0	1,0	5,0	1,6	0,5	27,0	1,6	
G7/8	14	5,0	1,6	0,5	3,0	1,0	0,5	27,0	2,0	8	2,0	1,0	5,0	1,6	0,5	31,0	1,6	
G1	11	6,0	1,6	1,0	4,0	1,0	0,5	29,5	2,5	10	3,0	1,0	6,0	1,6	1,0	34,0	1,6	
G1 ¹ / ₈	11	6,0	1,6	1,0	4,0	1,0	0,5	34,0	2,5	10	3,0	1,0	6,0	1,6	1,0	39,0	1,6	
G1 ¹ / ₄	11	6,0	1,6	1,0	4,0	1,0	0,5	38,0	2,5	10	3,0	1,0	6,0	1,6	1,0	43,0	1,6	
G3 ³ / ₈	11	6,0	1,6	1,0	4,0	1,0	0,5	40,5	2,5	10	3,0	1,0	6,0	1,6	1,0	45,0	1,6	
G1 ¹ / ₂	11	6,0	1,6	1,0	4,0	1,0	0,5	44,0	2,5	10	3,0	1,0	6,0	1,6	1,0	48,5	1,6	
G3 ³ / ₄	11	6,0	1,6	1,0	4,0	1,0	0,5	50,0	2,5	10	3,0	1,0	6,0	1,6	1,0	54,5	1,6	
G2	11	6,0	1,6	1,0	4,0	1,0	0,5	56,0	2,5	10	3,0	1,0	6,0	1,6	1,0	60,5	1,6	
G2 ¹ / ₂	11	6,0	1,6	1,0	4,0	1,0	0,5	71,5	2,5	10	3,0	1,0	6,0	1,6	1,0	76,0	1,6	
G3 ³ / ₄	11	6,0	1,6	1,0	4,0	1,0	0,5	78,0	2,5	10	3,0	1,0	6,0	1,6	1,0	82,5	1,6	
G3	11	6,0	1,6	1,0	4,0	1,0	0,5	84,0	2,5	10	3,0	1,0	6,0	1,6	1,0	89,0	1,6	

4.11 Наріз труба конічна ГОСТ 6211-81



- 1 - внутрішня нарізь;
- 2 - зовнішня нарізь;
- 3 - вісь нарізі;
- 4 - збіг нарізі;
- 5 - основна площина;
- d, D - зовнішній діаметр зовнішньої, внутрішньої конічної нарізі;
- d_1, D_1 - внутрішній діаметр зовнішньої, внутрішньої конічної нарізі;
- d_2, D_2 - середній діаметр зовнішньої, внутрішньої конічної нарізі;
- ϕ - кут конусу (1:16); $\phi/2$ - кут ухилу;
- p - крок нарізі;
- L_1 - робоча довжина нарізі;
- L_2 - довжина зовнішньої нарізі від торця до основної площини.

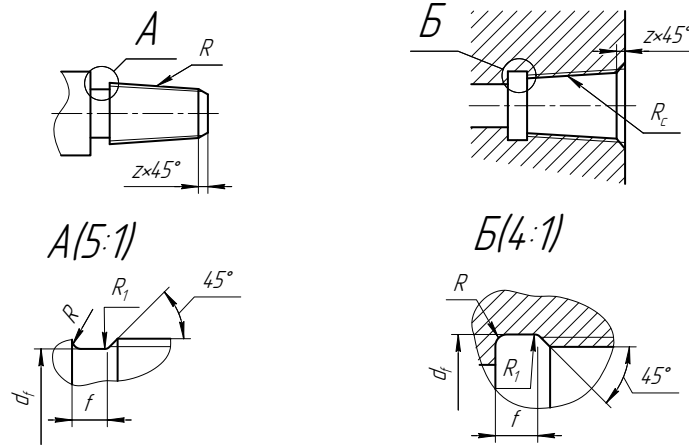
Таблиця 4.11

Позначка розміру нарізі	Крок P	Діаметр нарізі в основній площині			Довжина нарізі	
		$d=D$	$d_2=D_2$	$d_1=D_1$	L_1	L_2
1/16	0,907	7,723	7,142	6,561	6,5	4,0
1/8		9,728	9,147	8,566		
1/4	1,337	13,157	12,301	11,445	9,7	6,0
3/8		16,662	15,806	14,950		
1/2	1,814	20,955	19,793	18,631	13,2	8,2
3/4		26,441	25,279	24,117		
1	2,309	33,249	31,770	30,291	16,8	10,4
1 1/4		41,910	40,431	38,952		
1 1/2		47,803	46,324	44,845		
2		59,614	53,135	56,656		
2 1/2		75,184	73,705	72,226	26,7	17,5

Позначка трубної конічної нарізі:

- $R1\frac{1}{2}$** - зовнішня трубна конічна нарізь $1\frac{1}{2}$ права;
- $Rc1\frac{1}{2}$** - внутрішня трубна конічна нарізь $1\frac{1}{2}$ права;
- $R1\frac{1}{2} LH$** - зовнішня трубна конічна нарізь $1\frac{1}{2}$ ліва;
- $Rc1\frac{1}{2} LH$** - внутрішня трубна конічна нарізь $1\frac{1}{2}$ ліва;
- $Rp1\frac{1}{2}$** - внутрішня трубна циліндрична нарізь $1\frac{1}{2}$ (для нарізевих з'єднань **$Rp/R 1\frac{1}{2}$**).

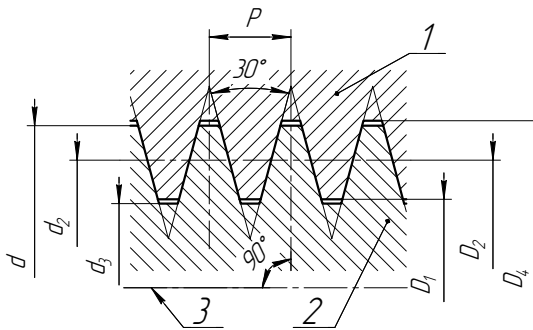
4.12 Розміри проточок та фасок для зовнішньої та внутрішньої трубної конічної нарізі (ГОСТ 10549-80*)



Таблиця 4.12

Позначка розміру нарізі	Число кроків на довжині 25,4 мм	Проточка								Фаска z
		Зовнішня нарізь				Внутрішня нарізь				
		f	R	R ₁	d _f	f	R	R ₁	d _f	
1/16	28	2	0,5	0,3	6,0	3	1,0	0,5	8,0	1,0
1/8					8,0				10,0	
1/4	19	3	1,0	0,5	11,0	5	1,6	0,5	13,5	1,6
3/8					14,0				17,0	
1/2	14	4	1,0	0,5	18,0	7	1,6	0,5	21,5	1,6
3/4					23,5				27,0	
1 1/4	11	5	1,6	0,5	29,5	8	2,0	1,0	34,0	2,0
1 1/2					38,0				42,5	
2	11	5	1,6	0,5	44,0	8	2,0	1,0	48,5	2,0
2 1/2					58,0				60,0	
3	11	5	1,6	0,5	71,0	8	2,0	1,0	76,0	2,0
3 1/2					84,0				88,5	
4	11	5	1,6	0,5	98,0	8	2,0	1,0	101,0	2,0
5					109,0				114,0	

4.13 Нарізь трапецеїдальна однозаходова. Основні розміри. ГОСТ 24737-81



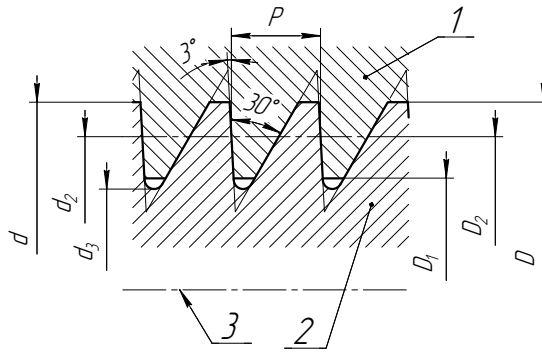
- 1 – внутрішня нарізь;
- 2 – зовнішня нарізь;
- 3 – вісь нарізі;
- d – зовнішній діаметр нарізі;
- d_2 – середній діаметр зовнішньої нарізі;
- d_3 – внутрішній діаметр зовнішньої нарізі;
- D_1 – внутрішній діаметр внутрішньої нарізі;
- D_2 – середній діаметр внутрішньої нарізі;
- D_4 – зовнішній діаметр внутрішньої нарізі;

Таблиця 4.13

Номинальний діаметр нарізі d	Крок P	Діаметр нарізі					Номинальний діаметр нарізі d	Крок P	Діаметр нарізі				
		зовнішній		середній	внутрішній				зовнішній		середній	внутрішній	
		d_1	D_4	$d_2=D_2$	d_3	D_1			d_1	D_4	$d_2=D_2$	d_3	D_1
8	1,5	8,0	8,3	7,25	6,2	6,5	40	3	40,0	40,5	38,5	36,5	37,0
	2		8,5	7,0	5,5	6,0		6		37,0	33,0	34,0	
10	1,5	10,0	10,3	9,25	8,2	8,5	40	7	40,0	41,0	36,5	32,0	33,0
	2		10,5	9,0	7,5	8,0		10		35,0	29,0	30,0	
12	2	12,0	12,5	11,0	9,5	10,0	44	3	44,0	42,5	40,5	38,5	39,0
	3		10,5	8,5	9,0	7		39,0		35,0	36,0		
16	2	16,0	16,5	15,0	13,5	14,0	44	8	44,0	43,0	38,5	34,0	35,08
	4		14,0	11,5	12,0	12		37,0		31,08	32,0		
18	2	18,0	18,5	17,0	15,5	16,0	48	3	48,0	48,5	46,5	44,5	45,0
	4		16,0	13,5	14,0	8		49,0		44,0	39,0	40,0	
20	2	20,0	20,5	19,0	17,5	18,0	48	12	48,0	49,0	42,0	35,0	36,0
	4		18,0	15,5	16,0	3		55,5		53,5	51,5	52,0	
24	2	24,0	24,5	23,0	21,5	22,0	55	8	55,0	56,0	51,0	46,0	47,0
	3		22,5	20,5	21,0	9		50,5		45,0	46,0		
	5		21,5	18,5	19,0	12		49,0		42,0	43,0		
	8		25,0	20,0	15,0	16,0		14		57,0	48,0	39,0	41,0
30	3	30,0	30,5	28,5	26,5	27,0	60	3	60,0	60,5	58,5	56,5	57,0
	6		27,0	23,0	24,0	8		56,0		51,0	52,0		
	10		31,0	25,0	19,0	20,0		9		61,0	55,5	50,0	51,0
36	3	36,0	36,5	34,5	32,5	33,0	60	12	60,0	61,0	54,0	47,0	48,0
	6		33,0	29,0	30,0	14		62,0		53,0	44,0	46,0	
	10		37,0	31,0	25,0	26,0							

Позначка трапецеїдальної нарізі: Tr24x3 – нарізь права;
 Tr24x3 LH – нарізь ліва; Tr24x6(P3) – нарізь права двохзаходова;
 Tr24x6(p3)LH – нарізь ліва двохзаходова.

4.14 Наріз упорна однозаходова. Основні розміри. ГОСТ 10177-82



- 1 — внутрішня нарізь;
- 2 — зовнішня нарізь;
- 3 — вісь нарізі;
- d — зовнішній діаметр зовнішньої нарізі;
- d_2 — середній діаметр зовнішньої нарізі;
- d_3 — внутрішній діаметр зовнішньої нарізі;
- D — зовнішній діаметр внутрішньої нарізі;
- D_1 — внутрішній діаметр внутрішньої нарізі;
- D_2 — середній діаметр внутрішньої нарізі.

Таблиця 4.14

Діаметр нарізі d		Крок P										
Ряд 1	Ряд 2	2	3	4	5	6	7	8	9	10	12	14
10	—	2	—									
12	—	2	3									
—	14	2	3									
16	—	2		4								
—	18	2		4								
20	—	2		4								
—	22	2	3		5							
24	—	2	3		5							
—	26	2	3		5							
28	—	2	3		5			8		—		
—	30		3			6				10		
32	—		3			6				10		
—	34		3			6				10		
36	—		3			6				10		
—	38		3			6	7			10		
40	—		3			6	7					
—	42		3			6	7					
44	—		3				7	8			12	
—	46		3					8			12	
48	—		3					8			12	
—	50		3					8			12	
52	—		3					8			12	
—	55		3					8	9		12	14
60	—		3					8	9		12	14

$$d_2 = D_2 = d - 0,75 \cdot P; \quad d_3 = d - 1,735534 \cdot P; \quad D_1 = d - 1,5 \cdot P$$

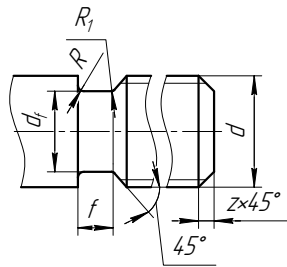
Позначка упорної нарізі: $S80 \times 10$ — нарізь права; $S80 \times 10 LH$ — нарізь ліва;

$S80 \times 20(P10)$ — нарізь права двохзаходова;

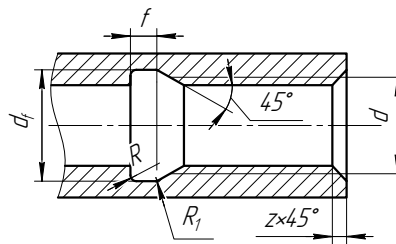
$S80 \times 20(P10) LH$ — нарізь ліва двохзаходова.

4.15 Розміри проточок та фасок для зовнішньої та внутрішньої трапецеїдальної і упорної однозаходової нарізі (ГОСТ 10549-80*)

Для зовнішньої нарізі



Для внутрішньої нарізі

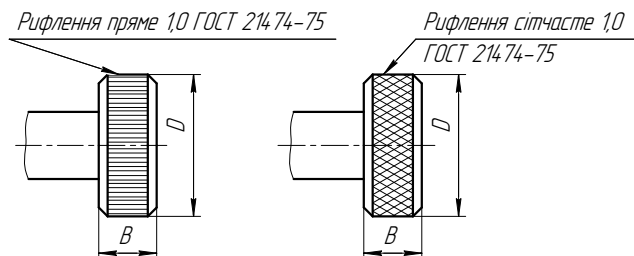


Для багатозаходової нарізі: $f = f_{P'}$, де $P' = P \cdot n$, n – число заходів, P – крок нарізі. Інші розміри потрібно приймати з таблиці згідно P .

Таблиця 4.15

Крок нарізі P	f	R	R_1	d_f		Фаска z
				зовнішня	внутрішня	
2	3	1,0	0,5	$d-3,0$	$d+1,0$	1,6
3	5	1,6	0,5	$d-4,2$	$d+1,0$	2,0
4	6	1,6	1,0	$d-5,2$	$d+1,1$	2,5
5	8	2,0	1,0	$d-7,0$	$d+1,6$	3,0
6	10	3,0	1,0	$d-8,0$	$d+1,6$	3,5
8	12	3,0	1,0	$d-10,2$	$d+1,8$	4,5
10	16	3,0	1,0	$d-12,5$	$d+1,8$	5,5
12	18	3,0	1,0	$d-14,5$	$d+2,1$	6,5
16	25	5,0	2,0	$d-19,5$	$d+2,8$	9,0
20	25	5,0	2,0	$d-24,0$	$d+3,0$	11,0

4.16 Прямі та сітчасті рифлення (ГОСТ 21474-75)



Таблиця 4.16

Матеріал заготовки	Ширина накатуваної поверхні B	Діаметр накатуваної поверхні D			
		до 8	понад 8 до 16	понад 16 до 32	понад 32 до 63
		Крок P рифлення			
Прямі рифлення					
Всі матеріали	до 4	0,5	0,5	0,6	0,6
	понад 4 до 8	0,5	0,6	0,6	0,6
	понад 8 до 16	0,5	0,6	0,8	0,8
	понад 16 до 32	0,5	0,6	0,8	1,0
	понад 32	0,5	0,6	0,8	1,0
Сітчасті рифлення					
Кольорові метали і сплави	до 8	0,5	0,6	0,6	0,6
	понад 8 до 16	0,5	0,6	0,8	0,8
	понад 16 до 32	0,5	0,6	0,8	1,0
	понад 32	0,5	0,6	0,8	1,0
Сталь	до 8	0,5	0,6	0,8	0,8
	понад 8 до 16	0,5	0,8	1,0	1,0
	понад 16 до 32	0,5	0,8	1,0	1,2
	понад 32	0,5	0,8	1,0	1,2

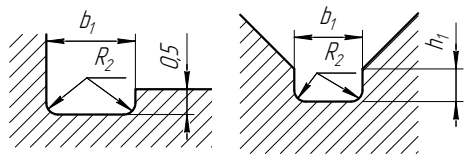
4.17 Канавки для виходу шліфувального круга ГОСТ 8820-69

Шліфування	Зовнішнє	Внутрішнє
По циліндру		
По торцю		
По циліндру та торцю		

Таблиця 4.17

b	d	h	r	r ₁	d ₁	d ₂
					зовнішнє шл.	внутрішнє шл.
1	E 10.	0,2	0,3	0,2	d-0,3	d+0,3
1,6		0,2	0,5	0,3	d-0,3	d+0,3
2		0,3	0,5	0,3	d-0,5	d+0,5
3	10 E 50	0,3	1	0,5	d-0,5	d+0,5
5	50 E 100	0,5	1,6	0,5	d-1	d+1
8	100 E	0,5	2	1	d-1	d+1
10		0,5	3	1	d-1	d+1

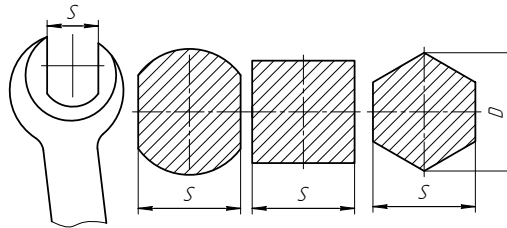
4.18 Канавки для виходу шліфувального круга при плоскому шліфуванні (ГОСТ 8820-69)



Таблиця 4.18

b_1	h_1	R_2
2	1,6	0,5
3	2	1,0
5	3	1,6

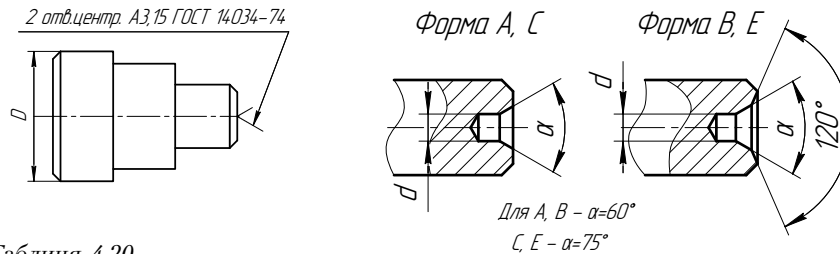
**4.19 Місця під ключ (ГОСТ 2839-80*)
Розміри під ключ**



Таблиця 4.19

S	2,5	3,0	3,2	4,0	5,0	5,5	6,0	7,0	8	9	10	11	12	13	14	15
D	2,7	3,3	3,5	4,4	5,5	6,0	6,1	7,7	8,8	9,8	10,9	12,0	13,2	14,2	15,2	16,1
S	17	19	22	24	27	30	32	36	41	46	50	55	60	65	70	75
D	19,7	20,9	24,3	27,7	29,9	33	35	39,6	45,2	50,9	56,1	60,8	67,4	72,1	78,6	83,4

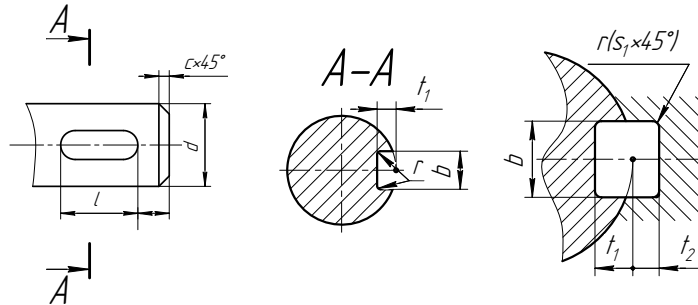
4.20 Центрові отвори (ГОСТ 14034-74*)



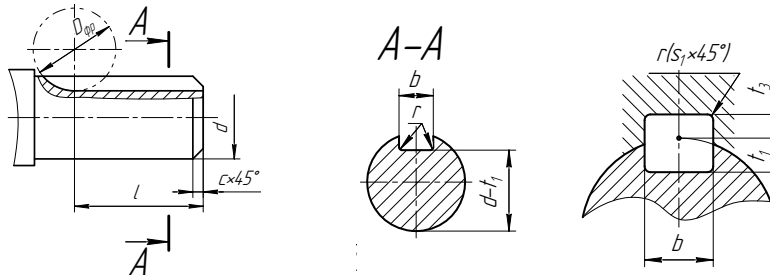
Таблиця 4.20

D	4	5	6	10	14	20	30	40	60	100	120
d	1,0	(1,25)	1,6	2,0	2,5	3,15	4	5	6,3	10	12

**4.21 Розміри шпонкових пазів
під призматичні шпонки ГОСТ 23360-78***



**4.22 Розміри шпонкових пазів
під клинові шпонки ГОСТ 24068-80***



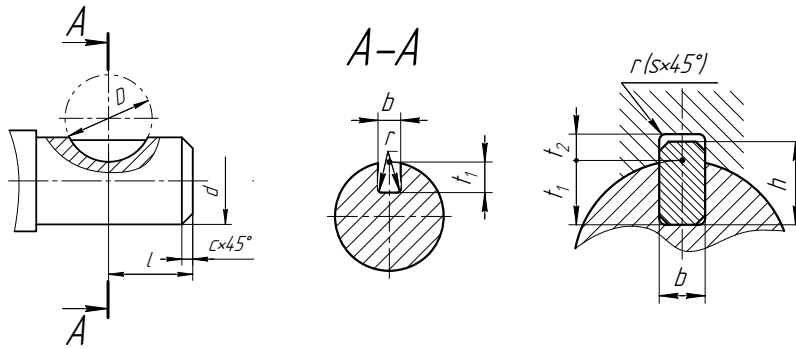
Таблиця 4.21

<i>d</i>	<i>b</i>	<i>t</i> ₁	<i>t</i> ₂	<i>t</i> ₃	<i>l</i>	<i>r</i> (<i>s</i> ₁)
6E8	2	1,2	1,0	0,5	6E20	0,08E0,16
8E10	3	1,8	1,4	0,9	6E36	0,08E0,16
10E12	4	2,5	1,8	1,2	8E45	0,08E0,16
12E17	5	3,0	2,3	1,7	10E56	0,16E0,25
17E22	6	3,5	2,8	2,2	14E70	0,16E0,25
22E30	8	4,0	3,3	2,4	18E90	0,16E0,25
30E38	10	5,0	3,3	2,4	22E110	0,25E0,4
38E44	12	5,0	3,3	2,4	28E140	0,25E0,4
44E50	14	5,5	3,8	2,9	36E160	0,25E0,4
50E58	16	6,0	4,3	3,4	45E180	0,25E0,4
58E65	20	7,0	4,4	3,4	50E200	0,25E0,4

Таблиця 4.22 Ряд довжин призматичних шпонок

<i>l</i>	6; 8; 10; 12; 14; 16; 18; 20; 22; 25; 28; 32; 36; 40; 45; 50; 56; 63; 70; 80; 90; 100; 110; 125
----------	---

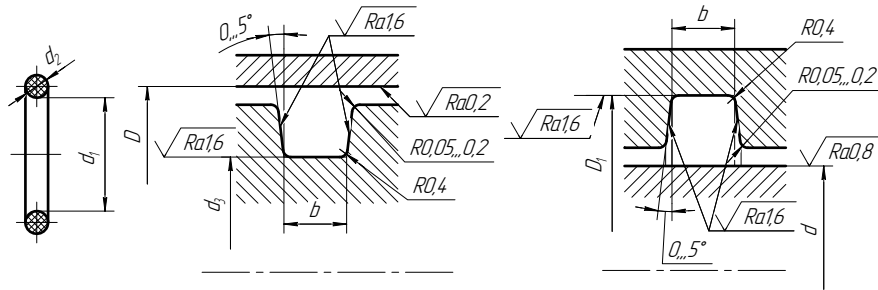
**4.23 Розміри шпонкових пазів
під сегментну шпонку ГОСТ 24071-80**



Таблиця 4.23

d	Шпонка			Паз		
	b	h	D	t ₁	t ₂	r ₁ (s ₁)
3E4	1	1,4	4	1,0	0,6	0,08E0,16
4E5	1,5	2,6	7	2,0	0,8	0,08E0,16
5E6	2	2,6	7	1,8	1,0	0,08E0,16
6E7	2	3,7	10	2,9	1,0	0,08E0,16
7E8	2,5	3,7	10	2,7	1,2	0,08E0,16
8E10	3	5	13	3,8	1,4	0,08E0,16
10E12	3	6,5	16	5,3	1,4	0,08E0,16
12E14	4	6,5	16	5,0	1,8	0,16E0,25
14E16	4	7,5	19	6,0	1,8	0,16E0,25
16E18	5	6,5	16	4,5	2,3	0,16E0,25
18E20	5	7,5	19	5,5	2,3	0,16E0,25
20E22	5	9	22	7,0	2,3	0,16E0,25
22E25	6	9	22	6,5	2,8	0,16E0,25
25E28	6	10	25	7,5	2,8	0,16E0,25
28E32	8	11	28	8,0	3,3	0,25E0,4
32E38	10	13	32	10,0	3,3	0,25E0,4

4.24 Канавки під ущільнювальні гумові кільця ГОСТ 9833-73*



Таблиця 4.24

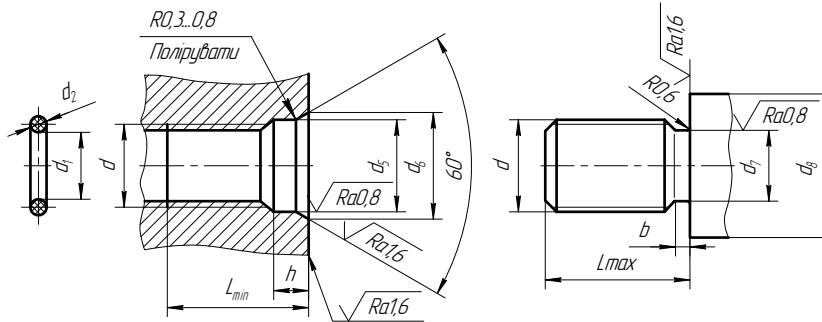
Кільце		d	D	Рухоме з'єднання			Нерухоме з'єднання		
d ₂	d ₁			d ₃	D ₁	b	d ₃	D ₁	b
2,5	9,0	9,5	13,5	9,5	13,5	3,3	9,8	13,2	3,6
	15,0	15,5	19,5	15,5	19,5	3,3	15,8	19,2	
	19,5	20,0	24,0				20,3	23,7	
	31,0	32,0	36,0				32,3	35,7	
	49,0	50,0	54,0				50,3	53,7	
3,0	19,5	20,0	25,0	20,0	25,0	3,7	20,3	24,7	4,0
	31,0	32,0	37,0	32,0	37,0	3,7	32,3	36,7	
	63,5	65,0	70,0				65,3	69,7	
	93,0	95,0	100,0				95,3	99,7	
3,6	21,5	22,0	28,0	22,0	28,0	4,4	22,4	27,6	4,7
	31,0E	32,0	38,0	32,0	38,0	4,4	32,4	37,6	
4,6	27,5	28,0	36,0	28,0	38,0	5,2	28,6	35,4	5,6
	31,0	32,0	40,0	32,0	40,0	5,2	32,6	39,4	
	62,5E	64,0	72,0	64,0	72,0	5,2	64,6	71,4	

**4.25 Розміри гумових ущільнювальних кілець та місця
під радіальні ущільнювання**

Таблиця 4.25

Познака розміру кілця ($d-D-d_2-10$)	d_2	d	D	Рухоме з'єднання			Нерухоме з'єднання		
				d_3	D_1	b	d_3	D_1	b
012-015-19	1,9	12	15	$d_3=d$	$D_1=D$	2,4	$d_3=d+0,2$	$D_1=D-0,2$	2,6
014-017-19		14	17						
015-018-19		15	18						
014-018-25	2,5	14	18	$d_3=d$	$D_1=D$	3,3	$d_3=d+0,3$	$D_1=D-0,3$	3,6
016-020-25		16	20						
018-022-25		18	22						
020-024-25		20	24						
020-025-30	3,0	20	25	$d_3=d$	$D_1=D$	3,7	$d_3=d+0,3$	$D_1=D-0,3$	4,0
024-029-30		24	29						
027-032-30		27	32						
030-035-30		30	35						
036-041-30		36	41						
040-045-30		40	45						
036-042-36	3,6	36	42	$d_3=d$	$D_1=D$	4,4	$d_3=d+0,4$	$D_1=D-0,4$	4,7
040-046-36		40	46						
045-051-36		45	51						
048-054-36		48	54						
045-053-46	4,6	45	53	$d_3=d$	$D_1=D$	5,2	$d_3=d+0,6$	$D_1=D-0,6$	5,6
050-058-46		50	58						
055-063-46		55	63						
060-068-46		60	68						

4.26 Розміри для ущільнення нарізних з'єднань



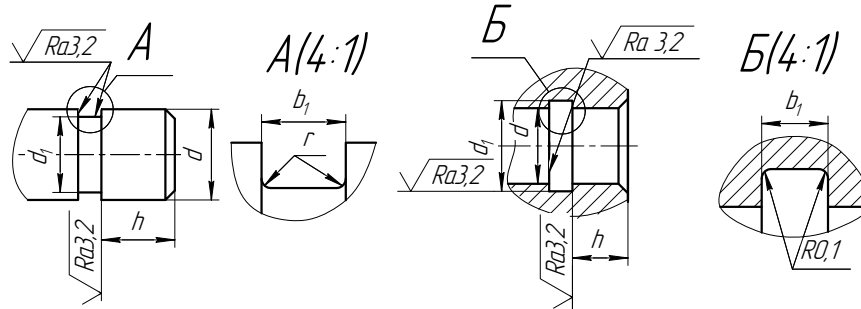
Таблиця 4.26

Позначка розміру кільця (d-D -d ₂ -10)	d	d ₂	d ₅	d ₆	d ₇	d _{8min}	b	h	L _{min}	L _{max}	
005-007-14	M6	1,4	d+0,5	d+1,8	d-1,6	d+5,0	2,1	3,0	10	L _{min} +1,0	
006-008-14	M8×1								11		
008-010-14	M10×1								12		
009-012-19	M12×1,5	1,9	d+0,5	d+1,8	d-2,3	d+5,0	3,2	4,0	13	L _{min} +1,0	
011-014-19	M14×1,5								13		
013-016-19	M16×1,5								14		
015-018-19	M18×1,5								15		
017-020-19	M20×1,5										
019-022-19	M22×1,5										
021-024-19	M24×1,5										16
024-028-25	M27×2								2,5		d+0,5
025-031-25	M30×2	d+2,3	d+6,0	23							
030-034-25	M33×2				24						
034-038-25	M36×2	25									
037-041-25	M39×2		27								
040-044-25	M42×2										
043-047-25	M45×2										
046-050-25	M48×2										
050-054-25	M52×2										
054-058-25	M56×2										

4.27 Канавки під пружинні натискні плоскі кільця

Зовнішні кільця ГОСТ 13940-86*

Внутрішні кільця ГОСТ 13941-86*



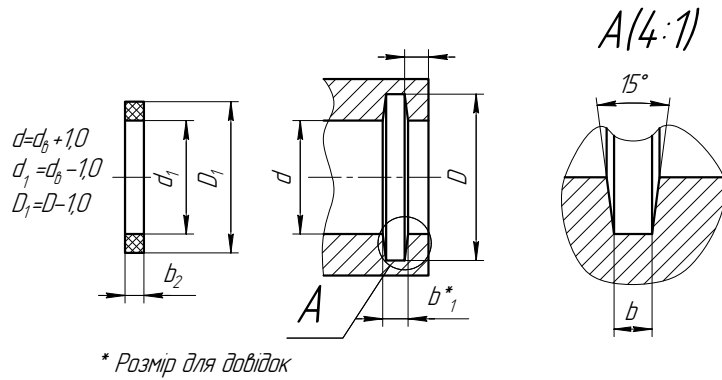
Таблиця 4.27

d	d_1	b_1	h	r
E8	7,5	1,2	0,75	0,1
9	8,5		0,75	
10	9,5		0,75	
12	11,3		1,1	
15	14,1		1,4	
17	16,0	1,4	1,5	
18	16,8		1,8	
20	18,6		2,1	
22	20,6		2,1	
24	22,5		2,3	
25	23,5		2,3	
28	26,5		2,3	
30	28,5		2,3	
32	30,2	2,7		
34	32,2	2,7		
35	33,0	1,9	3,0	0,2
36	34,0		3,0	
38	36,0		3,0	
40E	37,5		3,8	

Таблиця 4.28

d	d_1	b_1	h	
E14	14,8	1,2	1,2	
15	15,9		1,4	
16	17,0		1,5	
17	18,0		1,5	
18	19,2		1,8	
20	21,4		2,1	
21	22,4		2,1	
22	23,4		2,1	
23	24,5		1,4	2,3
24	25,5			2,3
25	26,5	2,3		
26	27,5	2,3		
28	29,5	2,3		
30	31,5	2,3		
32	33,8	2,7		
35	37,0	3,0		
36	38,0	3,0		
37	39,0	3,0		
38	40,0	3,0		
40	42,5	1,9	3,8	
42	44,5		3,8	
45	47,5		3,8	
47	49,5		3,8	
50	53,0		4,5	
52	55,0		4,5	
55	58,0		4,5	
56	59,0		4,5	
58	61,0		4,5	
60E	63,0		4,5	

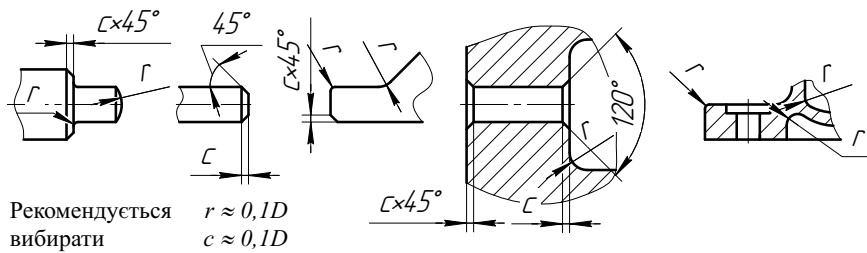
4.28 Канавки під сальникові ущільнювальні кільця



Таблиця 4.29

Діаметр вала d_B	$(D-d)/2$	b	b_1	b_2
10E15	4	2	3,0	2,5
16E22	5	3	4,3	3,5
25E48	6	4	5,5	5,0
50E65	8	5	7,1	6,0
70E85	9	6	8,3	7,0
90E95	10	7	9,6	8,5
100E115	12	8	11,1	9,5
120E135	14	9	12,7	10,5

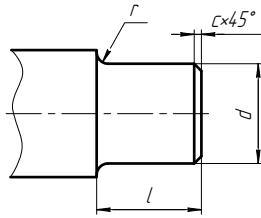
4.29 Радіуси г скруглень та фаски с (ГОСТ 10948-64*)



Таблиця 4.30

Ряд1	0,1	0,16	0,25	0,40	0,60	1,0	1,6	2,5	4,0	6,0										
Ряд2	0,1	0,12	0,16	0,20	0,25	0,30	0,40	0,50	0,60	0,80	1,0	1,2	1,6	2,0	2,5	3,0	4,0	5,0	6,0	8,0
											10	12	16	20	25	32	40	50	63	80

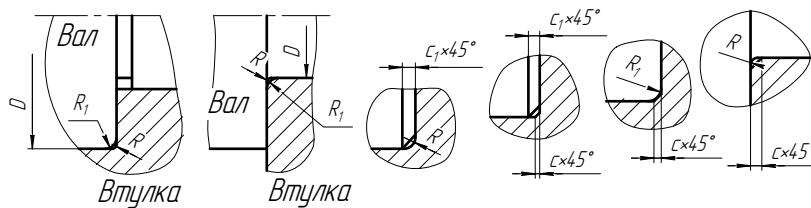
4.30 Циліндричні кінці валів (ГОСТ 12080-66)



Таблиця 4.31

d	l довга	l коротка	r	c	d	l довга	l коротка	r	c
7	16		0,4	0,2	20	50	36	1,6	1,0
7	16		0,4	0,2	22;(24)	50	36	1,6	1,0
8	20		0,6	0,4	25	60	42	1,6	1,0
9	20		0,6	0,4	28	60	42	1,6	1,0
10	23	20	0,6	0,4	(30);32	80	58	2,0	1,6
11	23	20	0,6	0,4	36;(38)	80	58	2,0	1,6
12	30	25	1,0	0,6	40;(42)	110	82	2,0	1,6
14	30	25	1,0	0,6	45;(48)	110	82	2,0	1,6
16	40	28	1,0	0,6	50	110	82	2,0	1,6
18;(19)	40	28	1,0	0,6	(53);55	110	82	2,5	2,0

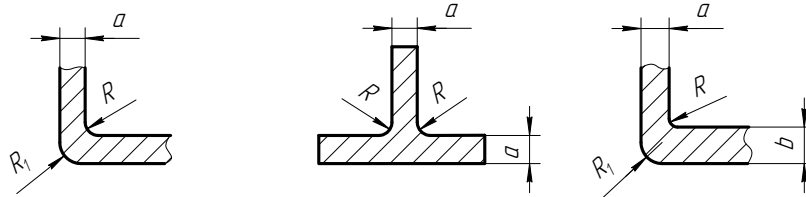
4.31 Рекомендовані радіуси закруглень та фасок вала та втулки, спряжених по діаметру D



Таблиця 4.32

D	3E6	6E10	10E18	18E28	28E46	46E68	68E100	100E150
$R; c$	0,4	0,6	1,0	1,6	2,0	2,5	3	4
$R_f; c_f$	0,6	1,0	1,6	2,0	2,5	3,0	4	5

4.32 Рекомендовані ливарні радіуси скруглень



Таблиця 4.33

Спряження стінок	Внутрішній радіус ливарних скруглень R		Зовнішній радіус R_1
	у землю	під тиском у кокіль	
Стінки однакової товщини	$a/2$	$a/3$	$a+R$
Стінки різноманітної товщини	$(a+b)/4$	$(a+b)/6$	$(a+b)/2+R$
Стінки T-подібного перерізу однакової товщини	$a/2$	$a/3$	—

4.33 Деякі особливості способів лиття

Спосіб лиття	Ливарні матеріали	Найменша товщина стінки, мм	Шорсткість поверхонь згідно ГОСТ2789-73*
У землю	Чавун, сталь Сплави: алюмін., цинкові, магнієві та мідні	3 3	Ra25
У металеві постійні форми (кокілі)	Чавун, сталь Сплави: алюмін., цинкові, магнієві та мідні	2÷3	Ra6,3÷Ra0,8
Під тиском	Сплави: алюмін., цинкові, магнієві та мідні	1,5÷2,5	Ra3,2, Ra1,6
По моделях, що виплавляються	Сплави: алюмін., цинкові, магнієві та мідні	1÷2	Ra6,3÷Ra1,6

Таблиця 4.344.34 Приклад оформлення таблиці параметрів
циліндричного зубчастого колеса

$d = m \times z$	20	$\sqrt{Ra6,3} (\checkmark)$	
	7	Модуль	m 2
	7	Число зубців	z 42
		Нормальний вихідний контур	- ГОСТ 13755-81
		Коефіцієнт зміщення	x 0
		Ступінь точності	7-Г ГОСТ 1643-81
		Ділильний діаметр	d 84
		10 35	
		110	

4.35 Приклад оформлення таблиці параметрів
зубчастої рейки

$P_n = \pi \times m$ $\overline{S_y} = 0,5 \times \pi \times m$ $\overline{h_{ay}} = m$	$\sqrt{Ra6,3} (\checkmark)$	
	Модуль	m 2
	Нормальний вихідний контур	- ГОСТ 13755-81
	Ступінь точності	7-Г ГОСТ 10242-81
	Товщина зубця	$\overline{S_y}$ 3,14
	Вимірювана висота	$\overline{h_{ay}}$ 2
	Число зубців	z 40
Нормальний крок	P_n 6,28	

4.36 Шорсткість поверхонь ГОСТ 2789-73*, ГОСТ 2.309-73*

Значення параметрів шорсткості та базових довжин

Таблиця 4.35

	Рекомендовані параметри шорсткості, мкм	Базова довжина, мм
1	50	8,00
2	25	
3	12,5	
4	6,3	2,50
5	3,2	
6	1,6	0,8
7	0,8	
8	0,4	
9	0,2	0,25
10	0,1	
11	0,05	
12	0,025	
13	Rz 0,1	0,08
14	Rz 0,05	

Таблиця 4.36 Значення параметрів шорсткості в залежності від технології виготовлення

Точіння	Свердління	Нарізання нарізі	Розточка	Фрезерування	Шліфування	Протягування	Розгортання
Ra6,3...Ra0,4	Ra12,5...Ra1,6	Ra6,3, Ra3,2	Ra6,3...Ra0,4	Ra1,6...Ra0,4	Ra1,6...Ra0,1	Ra1,6...Ra0,2	Ra0,8...Ra0,2

Деякі рекомендації по позначенню шорсткості поверхонь

Таблиця 4.37

Поверхні	Шорсткість
Нарізеві поверхні	Ra6,3, Ra3,2
Поверхні під підшипники та запресування	Ra1,6, Ra0,8
Опорні поверхні корпусів	Ra3,2, Ra1,6
Отвори під прохід кріпильних деталей, проточки	Ra6,3, Ra12,5
Базові поверхні призм, напрямні та ін.	Ra0,8, Ra0,4
Ділянки поверхонь циліндрів під манжети, ущільнювальні кільця	Ra1,6, Ra0,8
Ділянки поверхонь під ущільнювання	Ra3,2
Опорні поверхні під головки кріпильних виробів	Ra6,3
Вільні поверхні	Ra6,3, Ra12,5

Додаток 5. Нанесення граничних відхилень розмірів

Основою для визначення точності виробу, що вимагається при його виготовленні, є вказані на кресленику граничні відхилення розмірів, а також граничні відхилення форми та розташування поверхонь.

Граничні відхилення розмірів вказують безпосередньо після розмірних чисел номінальних розмірів.

На креслениках загального виду граничні відхилення розмірів (посадки) сполучених елементів вказують у вигляді дробу, у чисельнику якого розміщують дані, що відносяться до отвора, а у знаменнику — до вала.

ГОСТ 2.307-68* встановлює три способа нанесення граничних відхилень розмірів:

— умовними позначеннями полів допусків, наприклад 18H7, 12e8;

— числовими значеннями граничних відхилень, наприклад $18^{+0,018}$, $12_{-0,059}^{-0,032}$,

— умовними позначеннями полей допусків із вказанням справа у дужках числових значень граничних відхилень (комбінований спосіб), наприклад $18H7^{(+0,018)}$, $12e8_{(-0,059)}^{(-0,032)}$.

Невказані граничні відхилення розмірів відносно низької точності (від 12-го квалітету та грубіше) припускається не вказувати безпосередньо коло номінальних розмірів. Їх можна обумовити загальним записом в технічних вимогах кресленика:

- 1) невказані граничні відхилення розмірів: H14, h14, $\pm \frac{IT14}{2}$;
- 2) невказані граничні відхилення розмірів $\varnothing H12$, $\varnothing h12$, $\pm \frac{IT12}{2}$;
- 3) невказані граничні відхилення розмірів $\pm \frac{IT14}{2}$.

В технічних вимогах, які мають декілька пунктів, запис граничних відхилень можна спростити, уникаючи супроводжуючих слів: $\varnothing H12$, $\varnothing h12$, $\pm \frac{IT12}{2}$.

Таблиця 5.1. Позначення видів допусків форми та розташування геометричних елементів за ГОСТ 2.308-79

Група допуску	Вид допуску	Знак
Допуск форми	Допуск прямолінійності	—
	Допуск площинності	
	Допуск круглості	
	Допуск циліндричності	
	Допуск профілю повздожнього перерізу	
Допуск розташування	Допуск паралельності	
	Допуск перпендикулярності	
	Допуск нахилу	
	Допуск співвісності	
	Допуск симетричності	
	Позиційний допуск	
	Допуск перетину осей	
Сумарний допуск форми та розташування	Допуск радіального биття	
	Допуск торцевого биття	
	Допуск биття в заданому напрямку	
	Допуск повного радіального биття	
	Допуск повного торцевого биття	
	Допуск форми заданого профілю	
	Допуск форми заданої поверхні	

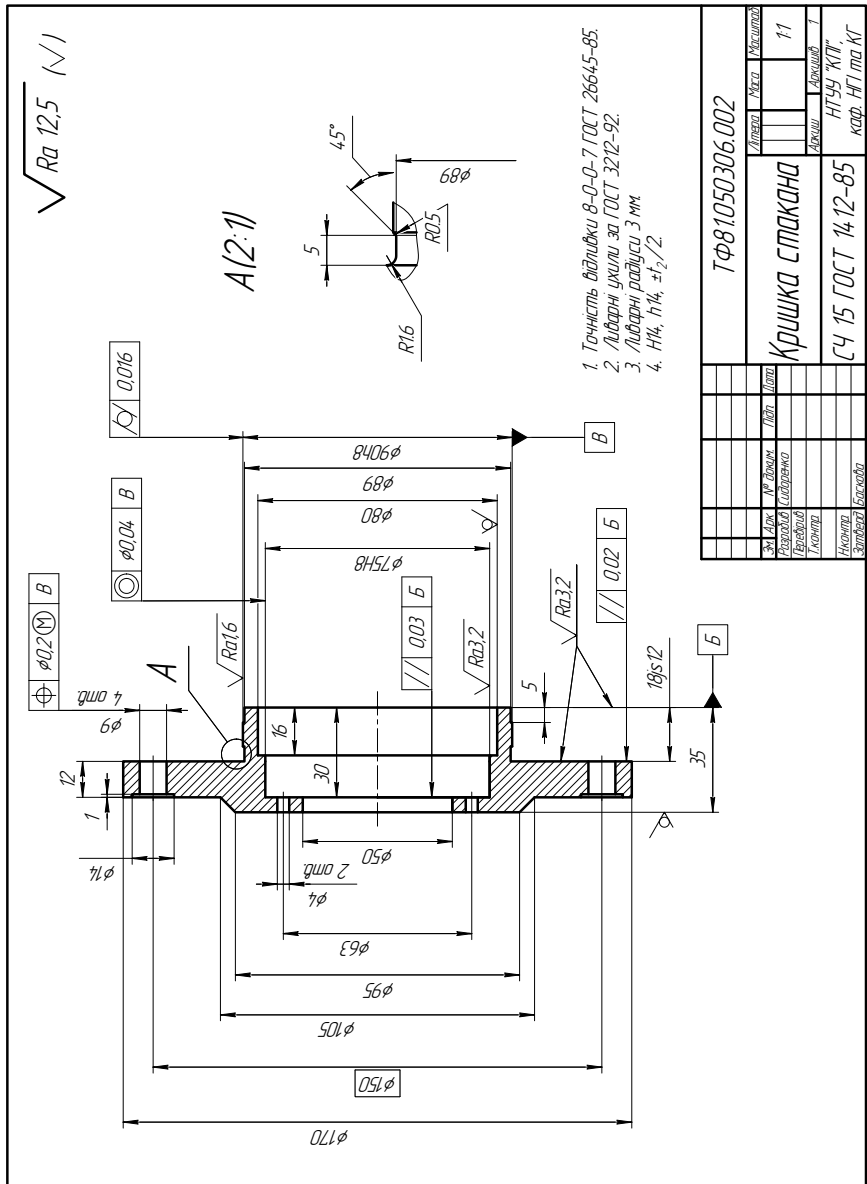


Рис. 5.4.

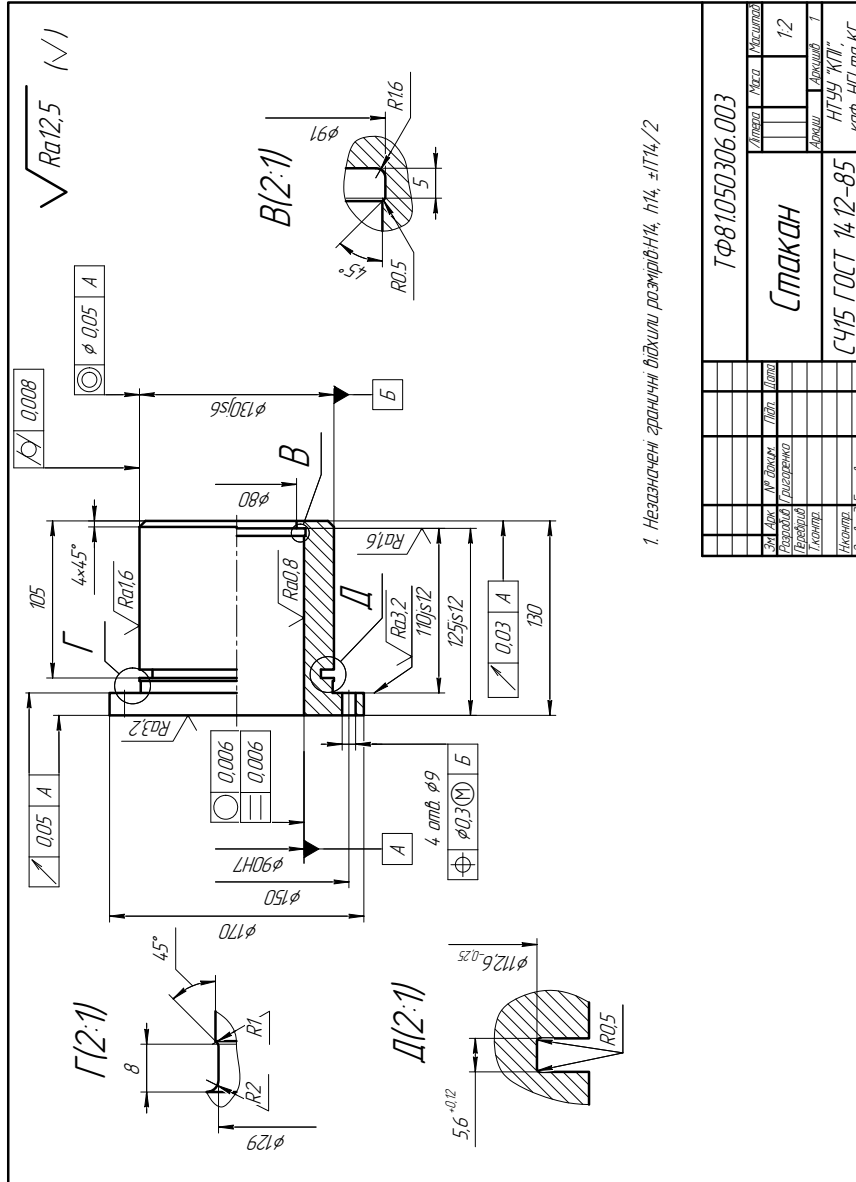


Рис. 5.5.

ТФ81050306.003	
Сторона	12
СЧ15 ГОСТ 14.12-85	Н199 Х11
каф. НП.ма.КТ	

Навчальне видання

**ГЕТЬМАН Олександра Георгіївна
БЛИЦЬКА Надія Василівна
БАСКОВА Галина Валентинівна
ВЕТОХІН Володимир Іванович**

**ОСОБЛИВОСТІ ДЕТАЛЮВАННЯ
КРЕСЛЕНИКІВ ЗАГАЛЬНОГО ВИДУ
В МАШИНОБУДУВАННІ**

**Навчальний посібник
для студентів теплоенергетичного факультету
усіх форм навчання**

Відповідальний редактор Злобіна В.С.